

ИБП 916

Источник бесперебойного питания



- 1 выходной канал
- Выходное напряжение — =24 В
- Вход для подключения аккумуляторной батареи, например РБ 916
- Максимальный ток нагрузки — 5 А
- Схема электронной защиты от перегрузок и КЗ
- ЭМС — III-A
- Сигнализирующие выходные устройства
- Дискретный вход для дистанционного управления
- Общепромышленное исполнение
- Гарантийный срок эксплуатации — 5 лет

Сертификаты и разрешительные документы

- Сертификат соответствия техническим регламентам таможенного союза: TP TC 020/2011 «Электромагнитная совместимость» и TP TC 004/2011 «О безопасности низковольтного оборудования» № ЕАЭС RU C-RU.HB05.B.00001/19

Назначение

Источники бесперебойного питания ИБП 916 (далее — ИБП) предназначены для преобразования сетевого напряжения ~220 В, 50 Гц или напряжения =24 В (в случае работы от аккумулятора) в стабилизированное напряжение =24 В. ИБП используются для подключения пакетов барьеров искрозащиты серии ЭЛЕМЕР-БРИЗ и других, а также измерительных преобразователей с унифицированным выходным сигналом (датчиков давления, температуры, расходомеров и т.д.) и другой аппаратуры.

Краткое описание

- 1 выходной канал;
- 1 дискретный вход для дистанционного управления ИБП 916;
- 3 дискретных выхода сигнализации:
 - зарядка аккумуляторной батареи;
 - сигнализация об аварии;
 - сигнализация о переходе на питание от аккумулятора;
- схема электронной защиты от перегрузок и коротких замыканий;
- гальваническая развязка между цепями основного питания и выходными цепями, а также от клеммы заземления;
- ИБП 196 имеют вход резервного питания от аккумуляторной батареи. В качестве резервного источника питания может использоваться батарея РБ 916, которая опционально может входить в комплект поставки ИБП. Возможные типы РБ 916 приведены в таблице 2;
- переключение питания с основного на резервное и обратно не вызывает изменения величины выходного напряжения;
- на лицевой панели прибора расположены разъемные клеммные колодки для подключения основного питания, резервного питания, цепей сигнализации, выходных цепей, элементы индикации о состоянии прибора и режимах работы, а также элементы управления и настройки ИБП 916;
- максимальный ток нагрузки — 5 А;
- сигнализирующие устройства обеспечивают коммутацию: ~60 В, 0,3 А; = 30 В, 1 А;
- электромагнитная совместимость (ЭМС) — III-A (группа исполнения по устойчивости к помехам — III, критерий качества функционирования — А);
- регулировка выходного напряжения — от 22 до 29 В;
- напряжение основного питания: ~130...249 В, (50±1) Гц, =150...249 В;
- резервное питание может осуществляться от аккумуляторной батареи (например РБ 916)
- поребляемая мощность — не более 170 В*А;
- ток включения питания (пусковой ток) — 10 А в течение 0,5 мс;
- степень защиты от пыли и влаги — IP20;
- габаритные размеры: 140 × 70 × 170 мм;

Источник бесперебойного питания постоянного тока ИБП 916

- масса — не более 1,5 кг;
- средний срок службы — 10 лет для приборов в атомном исполнении;
- ресурс — 50 000 часов для приборов в атомном исполнении;
- гарантийный срок эксплуатации — 7 лет.

Климатические исполнения

Таблица 1

Вид	Группа	ГОСТ	Диапазон	Индекс заказа
—	C3	ГОСТ 52931-2008	-20...+60 °C	t2060*
—	C2		-25...+70 °C	t2570

Предлагаемые типы аккумуляторной батареи (АКБ) РБ 916

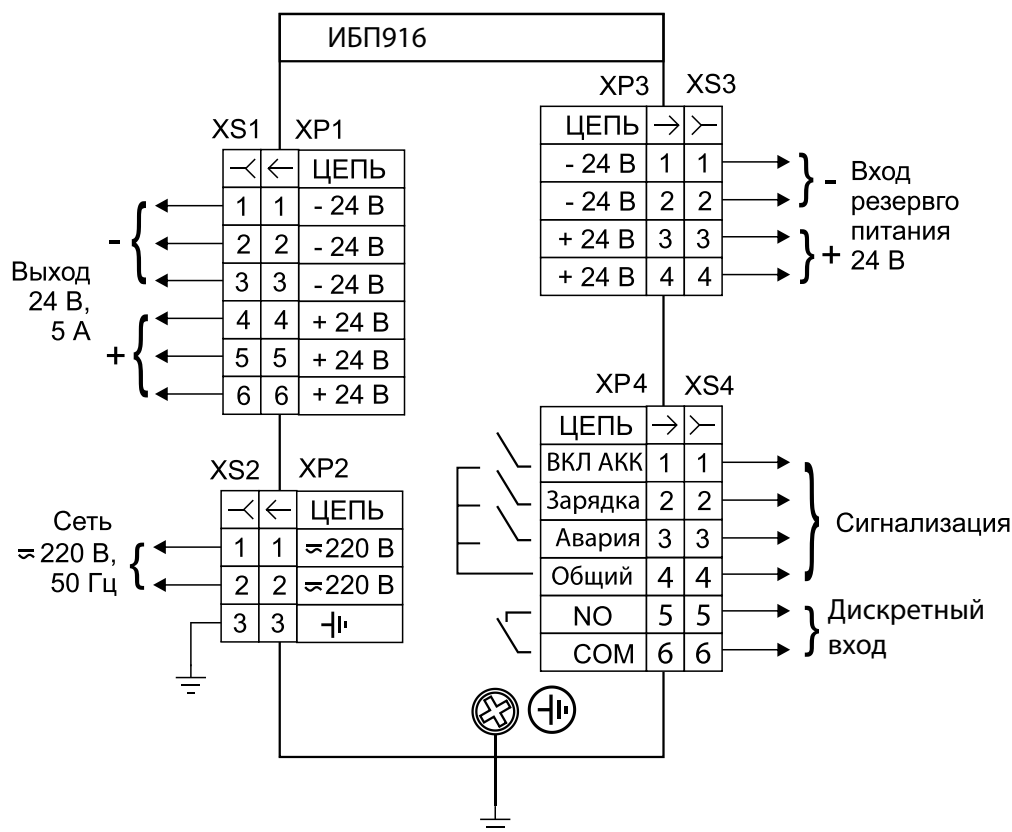
Таблица 2

Тип АКБ** в комплекте поставки	Емкость, А•ч	Код заказа
Нет	—	—*
Есть	5,4	5,4
	7,2	7,2
	9	9
	12	12

* — базовое исполнение.

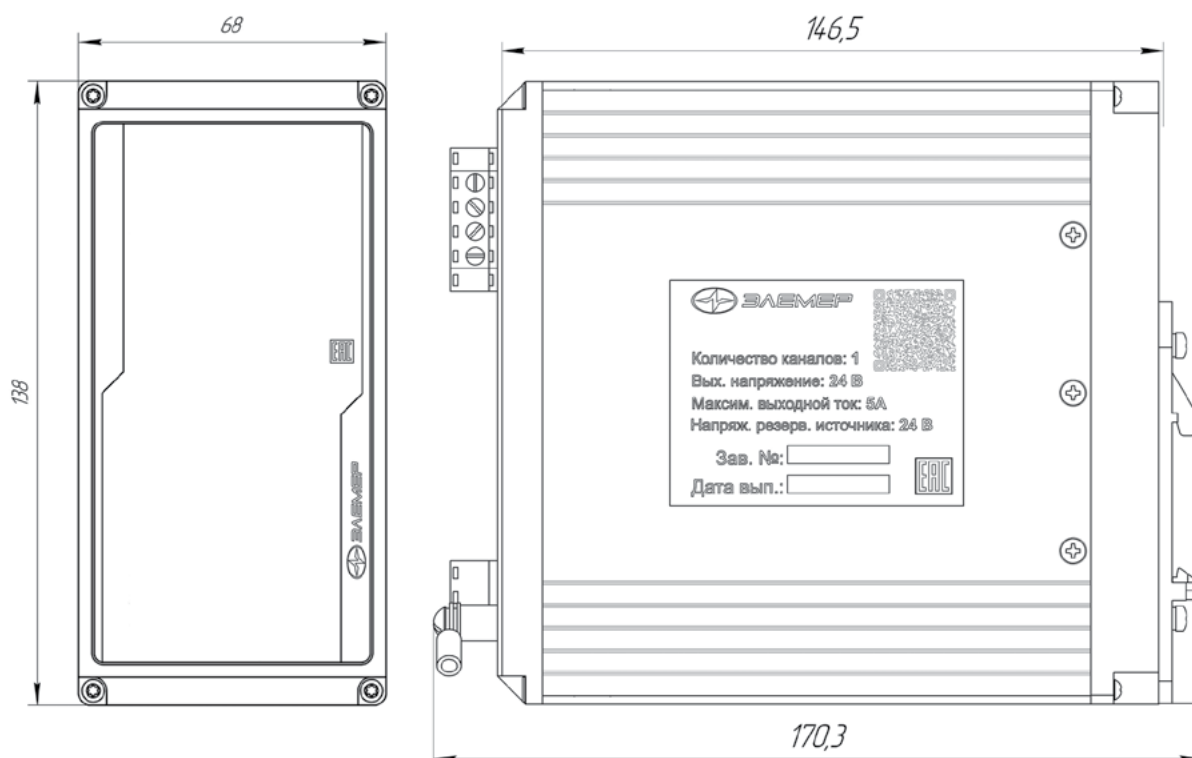
** — для РБ климатическое исполнение С3 по ГОСТ 52931-2008 от минус 20 до плюс 60 °C.

Схемы электрические подключений



Источник бесперебойного питания постоянного тока ИБП 916

Габаритные размеры

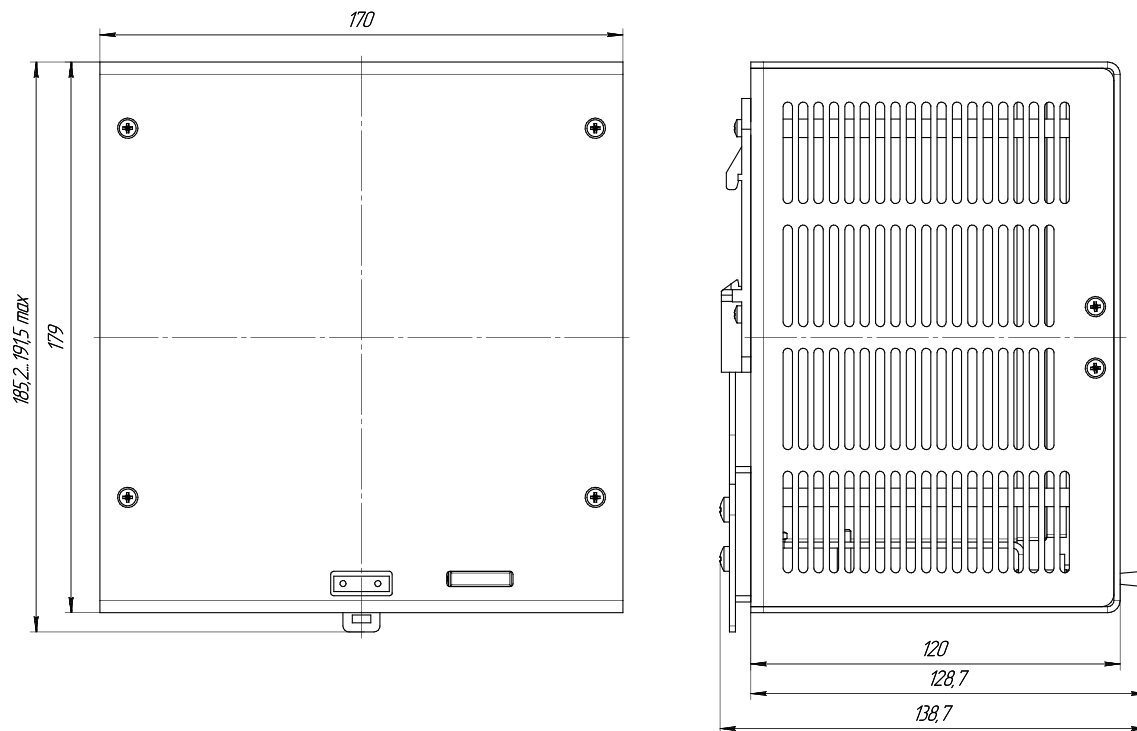


Батарея аккумуляторная резервная

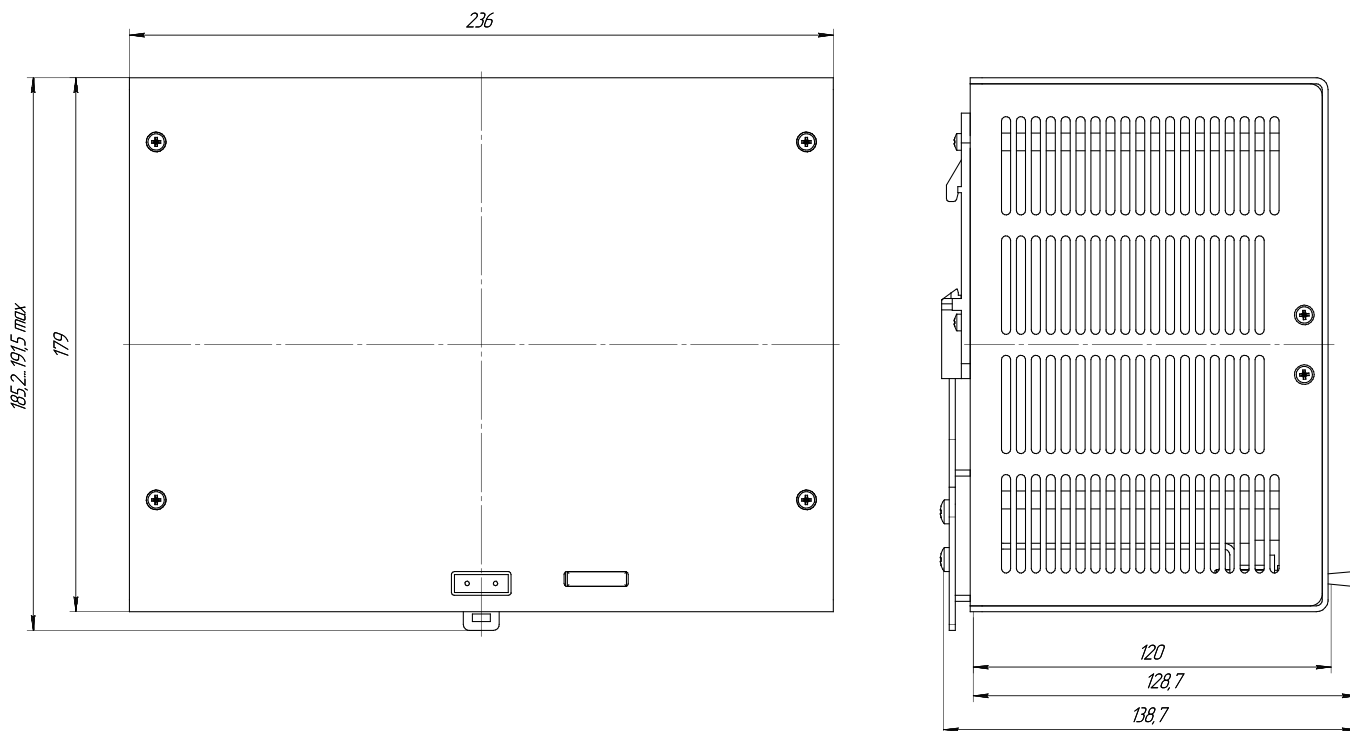


Источник бесперебойного питания постоянного тока ИБП 916

Габаритные размеры для аккумуляторов типа 5, 7, 9 А/ч



Габаритные размеры для аккумуляторов типа 12 А/ч



Форма заказа

ИБП 916	—	—	24 В	5 А	t2060	IIIА	7,2	360П	ТУ
1	2	3	4	5	6	7	8	9	10

1. Тип прибора
2. Не используется
3. Не используется
4. Выходное напряжение: 24 В
5. Максимальный ток нагрузки: 5 А
6. Код климатического исполнения (таблица 1)
7. Группа исполнения по ЭМС: IIIА
8. Наличие аккумуляторной батареи (АКБ) в комплекте (таблица 2)
9. Дополнительные стендовые испытания в течение 360 ч (индекс заказа «360П»)
10. Обозначение технических условий ТУ (ТУ 26.51.82-169-13282997-2018)