

НАЗНАЧЕНИЕ

- индикация показаний датчиков давления с возможностью корректировки значений выходного сигнала

ОСОБЕННОСТИ

- Подключение: двухпроводное пассивное (в разрыв цепи)
- Разъём: DIN43650 A (Hirshmann)



Диапазон измерения тока

4...20 мА

Максимально допустимое значение тока

60 мА

Погрешность индикации

≤ ±0,1%

Температурная погрешность

< 30 ppm

Дисплей

0,36" светодиодный

Цифровой диапазон индикации

-999...9999

Цвет индикации

Красный

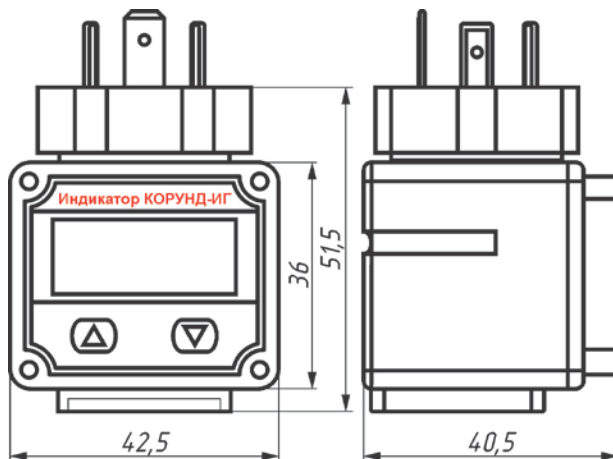
Защита от переплюсовки

**Подача сигнала неправильной полярности
не повредит индикатору**

Диапазон рабочих температур

-40...+80°C

ГАБАРИТЫ



НАСТРОЙКА

1. Общие сведения

После подачи питания Индикатор входит в основной (рабочий) режим. В этом режиме Индикатор постоянно измеряет ток в линии, пересчитывает его по встроенной формуле и отображает на четырехразрядном дисплее результат (число).

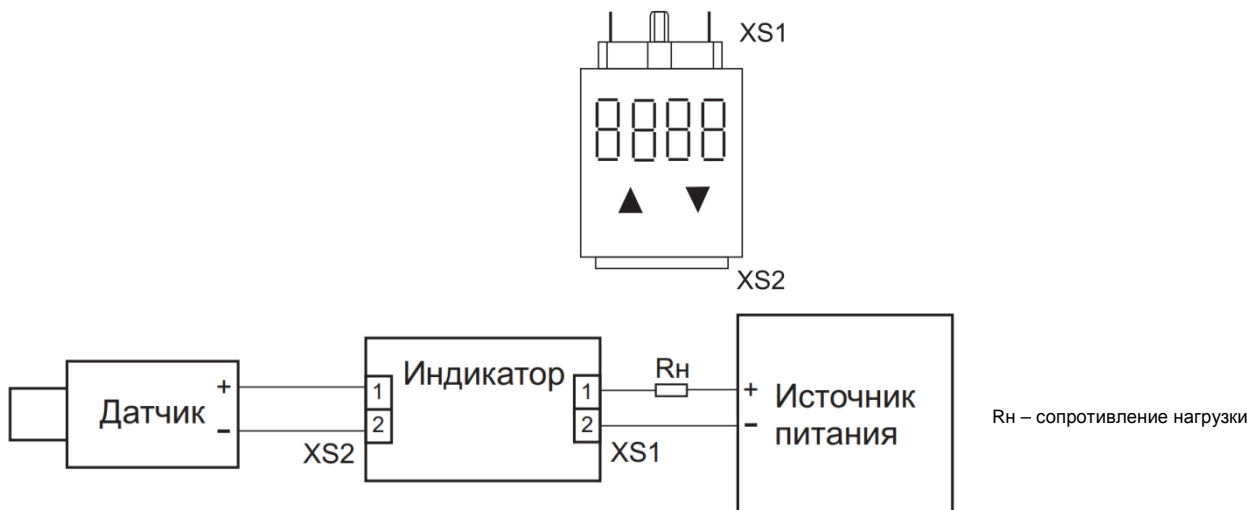


Схема подключения индикатора

Чтобы отображаемое значение соответствовало измеряемой датчиком величине, необходимо настроить Индикатор для работы с используемым датчиком. При этом в память Индикатора вводятся следующие значения:

1. Верхнее и нижнее опорные значения тока в линии - 20 мА и 4 мА.
2. Верхняя и нижняя границы значения отображаемой величины. Например, если Индикатор используется совместно с датчиком давления, рабочий диапазон которого 0–1000 кПа, то нижняя граница равна 0, а верхняя – 1000. При этом значение 0 соответствует току 4 мА, а 1000 – току 20 мА.
3. Положение десятичной точки в отображаемом значении. Например, для датчика 0–1000 кПа давление 345 кПа может отображаться как «345» или «345.0»; можно также выбрать отображение «0.345» (подразумеваемое измерение в МПа). Выбранное положение точки на четырехзначном дисплее (например, между 1-й и 2-й цифровой позицией) запоминается и остается постоянным, независимо от отображаемой величины.

2. Процесс настройки

При настройке Индикатора используются только кратковременные нажатия кнопок. Долгие нажатия не используются. Автоповтора при долгом нажатии кнопки не предусмотрено. Под **одновременным нажатием** обеих кнопок подразумевается кратковременное нажатие правой кнопки при удерживаемой левой кнопке, после чего левая кнопка отпускается. Настройка проводится в соответствии с прилагаемой схемой настройки. При наличии калибратора тока его можно также использовать для настройки индикатора. При включении индикатора в схему настройки и при его эксплуатации соблюдайте полярность подключения индикатора.

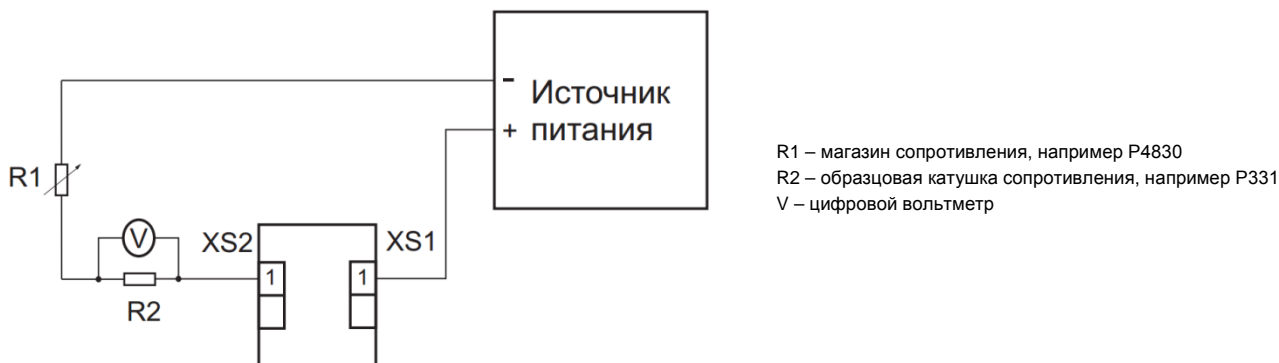


Схема настройки индикатора

Порядок настройки:

1. *Вход в режим настройки* (из основного рабочего режима). Нажмите обе кнопки одновременно. На дисплее отобразится «Lock».
2. *Ввод пароля*. Нажмите любую кнопку. Индикатор войдет в режим редактирования пароля. В этом режиме правая кнопка увеличивает редактируемый (мигающий) знак на 1 (после «9» снова идет «0»), а по нажатию левой кнопки происходит переход к следующему знаку (после крайнего левого знака снова идет крайний правый). Введите число «0066», после чего нажмите обе кнопки одновременно.
3. *Выбор параметра для редактирования*. На дисплее отображается условное обозначение параметра, который можно редактировать (в начале это «Ad-L»). Нажатия кнопок позволяют выбрать параметр из списка:
 - a. «Ad-L» – нижнее опорное значение тока
 - b. «Ad-H» – верхнее опорное значение тока
 - c. «dS-L» – нижняя граница значения отображаемой величины
 - d. «dS-H» – верхняя граница значения отображаемой величины
 - e. «-dP-» – положение десятичной точки
 - f. «LnE» – коррекция нелинейности
 - g. «FILt» – коэффициент фильтрации

Одновременное нажатие обеих кнопок запускает режим редактирования выбранного параметра, одиночные нажатия позволяют выбрать другой параметр из списка. Для выхода из режима настройки следует выбрать последний пункт списка – «End» – и нажать обе кнопки одновременно.

4. *Установка нижнего опорного значения тока*. На дисплее отображается «Ad-L». Для редактирования нажмите обе кнопки одновременно. На дисплее отобразится старое (сохраненное) значение данного параметра в шестнадцатеричной записи. Нажмите любую кнопку. На дисплее будет в реальном времени отображаться (в шестнадцатеричной записи) значение измерения тока в линии. Установите с помощью магазина сопротивления R1 ток 4 мА. Для сохранения полученного калибровочного значения нажмите одновременно обе кнопки. Для перехода к настройке следующего параметра (верхнего опорного значения тока) нажмите правую кнопку.
5. *Установка верхнего опорного значения тока* («Ad-H») – производится аналогично предыдущему пункту. Подается ток 20 мА.
6. *Установка нижней границы значения отображаемой величины*. На дисплее отображается «dS-L». Нажмите обе кнопки одновременно. На дисплее отобразится старое (сохраненное) значение этого параметра. Нажмите любую кнопку. Индикатор войдет в режим установки. Введите требуемое значение (установка производится так же, как при вводе пароля). Положение десятичной точки на данном этапе не указывается. Следует помнить, что при работе Индикатора положение десятичной точки не меняется, поэтому десятичные разряды нижней границы должны располагаться в тех же цифровых позициях дисплея, что и соответствующие разряды верхней границы. Например, для датчика с рабочим диапазоном 0,1–16,0 МПа, если в качестве верхнего значения будет указано «1600», то в качестве нижнего следует указывать «0010», а не «0100».

В качестве нижнего значения указывается нижний предел рабочего диапазона.

Для запоминания введенного значения нажмите одновременно обе кнопки. Для перехода к установке верхней границы нажмите правую кнопку.

7. *Установка верхней границы значения отображаемой величины* («dS-H») – производится аналогично предыдущему пункту. Вводится верхняя граница рабочего диапазона датчика.
8. *Установка положения десятичной точки*. На дисплее отображается «-dP-». Для установки нажмите обе кнопки одновременно. На дисплее отобразится число, показывающее количество знаков после запятой, и десятичная точка в соответствующей позиции (при точности 0 знаков после запятой десятичная точка не отображается). Нажатиями кнопок выберите требуемое положение. Для запоминания выбранного положения нажмите обе кнопки одновременно.
9. *Настройка коррекции нелинейности* («LnE»). Коррекция нелинейности используется при работе с датчиками, передаточная характеристика которых имеет слабо выраженное отклонение от линейной функции. Коррекция сдвигает показания Индикатора в средней точке диапазона (т.е. при токе 12 мА) на заданное число (которое может быть как положительным, так и отрицательным). При этом показания в крайних точках (при 4 мА и 20 мА) остаются неизменными, а в промежуточных точках – сдвигаются на соответствующее (по линейному закону) промежуточное значение. Например, если задать величину коррекции в +20 единиц, то показания в точке 12 мА увеличатся на 20, в точках 8 и 16 мА – на 10, а в точках 4 и 20 мА – останутся прежними.
Данная функция может использоваться только в случаях, когда нижняя граница рабочего диапазона датчика равна 0.
- Для редактирования величины коррекции нелинейности нажмите обе кнопки одновременно. На дисплее отобразится старое (сохраненное) значение. Нажатиями кнопок задайте требуемое значение (правая кнопка увеличивает редактируемое число на 1, левая – уменьшает на 1; при переходе через 0 число меняет знак). Для запоминания отредактированного значения нажмите обе кнопки одновременно.
10. *Настройка коэффициента фильтрации*. На дисплее отображается «FILt». Для редактирования нажмите обе кнопки одновременно. С помощью отдельных нажатий кнопок выберите число от 0 до 9, определяющее степень демпфирования измеренного значения при отображении. Малые значения вносят малую задержку, но могут приводить к неустойчивым показаниям (частые изменения в последнем знаке даже при стабильном значении измеряемой величины). Большие значения дают более стабильные показания, но приводят к замедлению реакции Индикатора на изменение измеряемой величины. Для запоминания выбранного значения нажмите обе кнопки одновременно.
11. *Возврат в основной режим*. После редактирования требуемых параметров выберите в меню пункт «End» и нажмите одновременно обе кнопки. Если вместо этого отключить и снова включить питание Индикатора, то он также войдет в основной режим, однако все изменения, сделанные в режиме редактирования, будут потеряны.