

# ИПМ 0399/МО

Измерительный преобразователь модульный



- 1 универсальный входной канал
- 1 выходной канал 0...5 мА или 4...20 мА
- Напряжение питания — =24...36 В
- Монтаж на DIN-рейку
- ЭМС — III-A
- Варианты исполнения: общепромышленное, Ex (0ExialIICT6 X)
- Гарантийный срок эксплуатации — 5 лет
- Внесены в Госреестр средств измерений под №22676-12, ТУ 4227-026-13282997-07

## Сертификаты и разрешительные документы

- Свидетельство об утверждении типа средств измерений RU.C.34.390.A № 67526
- Сертификат соответствия техническому регламенту таможенного союза ТР ТС 012/2011 «О безопасности оборудования для работы во взрывоопасных средах» № TCRU C-RU.Г506.В.00503
- Сертификат соответствия техническим регламентам таможенного союза: ТР ТС 020/2011 «Электромагнитная совместимость» и ТР ТС 004/2011 «О безопасности низковольтного оборудования» № TC RU C-RU.МЛ06.В.00014
- Казахстан. Сертификат о признании утверждения типа средств измерений № 14933
- Беларусь. Сертификат об утверждении типа средства измерений № 12356

## Назначение

Измерительные преобразователи модульные ИПМ 0399/МО (далее ИПМ) преобразуют сигналы термометров сопротивления (ТС), термоэлектрических преобразователей (ТП) и преобразователей с унифицированным выходным сигналом в унифицированные сигналы постоянного тока 0...5 или 4...20 мА.

ИПМ 0399/МО используются в системах управления технологическими процессами в энергетике, нефтехимии и других отраслях промышленности.

## Краткое описание

- ИПМ — одноканальный микропроцессорный прибор с гальванической развязкой между входными и выходными электрическими цепями. Изделие обеспечивает диагностику обрыва цепи датчика, производит преобразование сигналов в соответствии с линейной, а для входных унифицированных — с линейной и корнеизвлекающей зависимостями;
- для смены потребителем рабочего диапазона прибора на его передней панели (под защитной крышкой) расположены кнопки подстройки нижнего и верхнего пределов измерений. Конфигурирование ИПМ осуществляется с помощью ПК и специального программного обеспечения по интерфейсу RS-232 через модуль МИГР-01;
- гальваническая развязка входных и выходных цепей;
- электромагнитная совместимость (ЭМС): III-A (группа исполнения по устойчивости к помехам — III, критерий качества функционирования — А);
- напряжение питания — =24 В (=21,6...24 В) или =36 В (=33,6...39 В), для исполнения Ex — =15...27 В;
- потребляемая мощность — не более 0,6 Вт (=24 В), не более 0,9 Вт (=36 В);
- степень защиты от пыли и влаги — IP20;
- масса — не более 0,25 кг;
- габаритные размеры — 75 × 22,5 × 81 мм;
- межповерочный интервал — 2 года;
- гарантийный срок эксплуатации — 5 лет.

# Измерительный преобразователь модульный ИПМ 0399/М0

## Климатические исполнения

Таблица 1

Группа	ГОСТ	Диапазон	Код при заказе
C3	ГОСТ 12997-84	-10...+70 °C	t1070*
C2		-50...+70 °C	t5070
		-55...+80 °C**	t5580
		-60...+80 °C**	t6080

\* — базовое исполнение.

\*\* — по отдельному заказу для класса точности «В»

## Варианты исполнения

Таблица 2

Варианты исполнения	Код при заказе
Общепромышленное*	—
Взрывозащищенное (ExiaIICT6 X)	Ex

\* — базовое исполнение.

## Метрологические характеристики

Таблица 3

Тип первичного преобразователя	Диапазон преобразования, *	Пределы допускаемой основной приведенной погрешности, % для класса точности**	
		A	B
50М, 53М, 50П	-50...+200 °C	$\pm(0,15 / T_N \times 100 + 0,05)$	$\pm(0,3 / T_N \times 100 + 0,1)$
100М, 100П, Pt100	-50...+200 °C	$\pm(0,10 / T_N \times 100 + 0,05)$	$\pm(0,2 / T_N \times 100 + 0,1)$
50П, 100П, Pt100	-50...+600 °C	$\pm(0,22 / T_N \times 100 + 0,075)$	$\pm(0,45 / T_N \times 100 + 0,15)$
ЖК (J)	-50...+1100 °C	$\pm(0,75 / T_N \times 100 + 0,075)$	$\pm(1,5 / T_N \times 100 + 0,15)$
ХК (L)	-50...+600 °C		
ХА (K)	-50...+1300 °C		
ПП (S)	0...+1700 °C	$\pm(1,50 / T_N \times 100 + 0,075)$	$\pm(3,0 / T_N \times 100 + 0,15)$
ПР (B)	+300...+1800 °C		
ВР (A-1)	0...+2500 °C	$\pm(3,0 / T_N \times 100 + 0,075)$	$\pm(5,0 / T_N \times 100 + 0,15)$
с унифицированным выходным сигналом	0...75 мВ; 0...100 мВ***	$\pm 0,10$	$\pm 0,2$
	0...5 мА; 0...20 мА; 4...20 мА***		
	0...320 Ом		

\* — поддиапазоны преобразования конфигурируются потребителем в пределах указанных диапазонов;

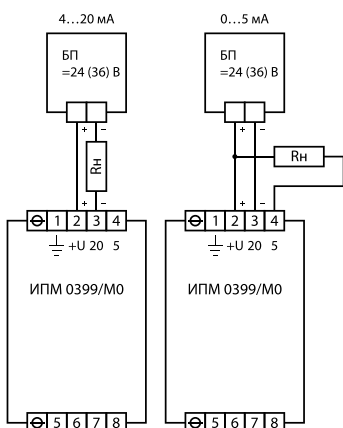
\*\* — числитель в вышеприведенных формулах — значение абсолютной погрешности в °C;

\*\*\* — для унифицированных сигналов с корневизвлекающей зависимостью основная погрешность определена в диапазонах: 1,5...75 мВ; 2...100 мВ; 0,1...5 мА; 0,4...20 мА; 5,3...20 мА.

$T_N$  — нормирующее значение в °C, равное верхнему значению рабочего поддиапазона преобразования, если нулевое значение находится на краю или вне рабочего поддиапазона, и сумме модулей нижнего и верхнего значений рабочего поддиапазона, если нулевое значение находится внутри рабочего поддиапазона преобразования.

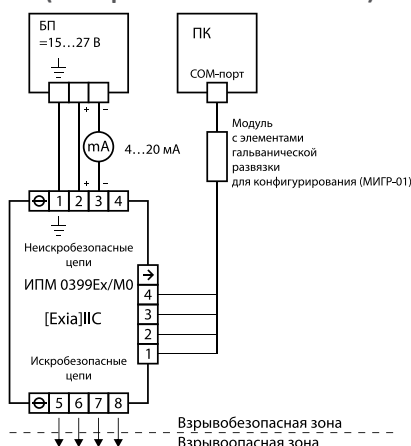
## Схемы электрические подключений

ИПМ 0399/М0



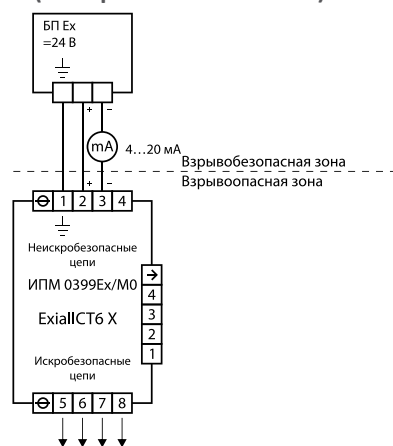
ИПМ 0399Ex/М0

(во взрывобезопасной зоне)

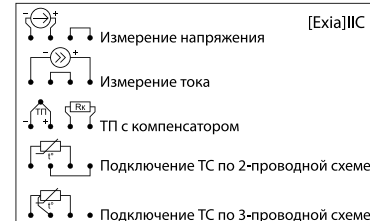
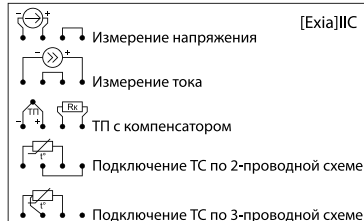
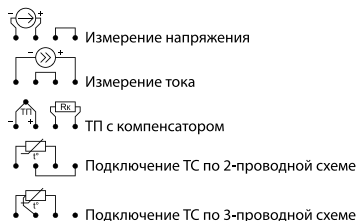


ИПМ 0399Ex/М0

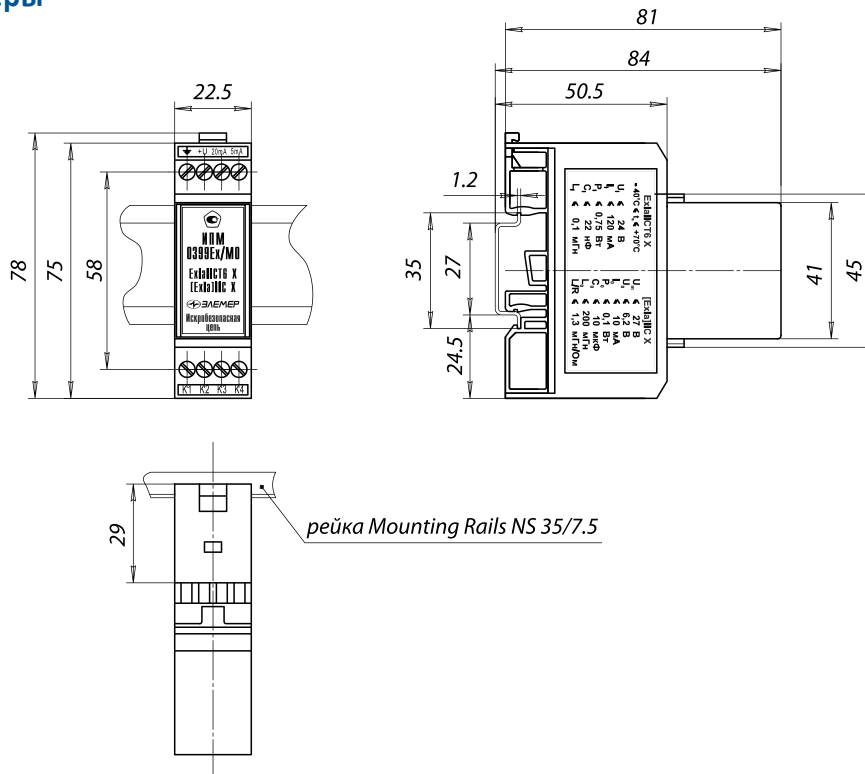
(во взрывоопасной зоне)



ВТОРИЧНЫЕ ПРИБОРЫ



Габаритные размеры



Пример заказа

Базовое исполнение

ИПМ 0399	—	МО	В	t1070	—	—	—	ТУ
1	2	3	4	5	6	7	8	9

Исполнение с учетом всех позиций формы заказа (специальное исполнение)

ИПМ 0399	Ex	МО	А	t1070	МИГР-01	360П	ГП	ТУ
1	2	3	4	5	6	7	8	9

1. Тип прибора
2. Вариант исполнения (таблица 2)
3. Модификация — МО
4. Класс точности А или В (таблица 3). Базовое исполнение — класс В
5. Климатическое исполнение (таблица 1)
6. Наличие МИГР-01 для конфигурации прибора (по заказу)\*
7. Дополнительные стендовые испытания в течение 360 ч (код при заказе — 360П)
8. Госповерка (код при заказе — ГП)
9. Обозначение технических условий (ТУ 4227-026-13282997-07)

\* — обратите внимание, что один модуль МИГР-01 может использоваться для конфигурирования нескольких приборов.