

ИПМ 0399/М2

Измерительный преобразователь модульный

avrorra-arm.ru
+7 (495) 956-62-18



- 1 универсальный входной канал
- 2 выходных канала 0...5, 0...20, 4...20 мА
- 3 уставки, 3 реле
- Напряжение питания — =24 В
- Монтаж на DIN-рейку
- Общепромышленное исполнение
- Гарантийный срок эксплуатации — 5 лет
- Внесены в Госреестр средств измерений под №22676-12, ТУ 4227-026-13282997-07

Сертификаты и разрешительные документы

- Свидетельство об утверждении типа средств измерений RU.C.34.390.A № 67526
- Сертификат соответствия техническому регламенту таможенного союза ТР ТС 012/2011 «О безопасности оборудования для работы во взрывоопасных средах» № TCRU C-RU.ГБ06.В.00503
- Сертификат соответствия техническим регламентам таможенного союза: ТР ТС 020/2011 «Электромагнитная совместимость» и ТР ТС 004/2011 «О безопасности низковольтного оборудования» № TC RU C-RU.МЛ06.В.00014
- Казахстан. Сертификат о признании утверждения типа средств измерений № 14933
- Беларусь. Сертификат об утверждении типа средства измерений № 12356

Назначение

Измерительные преобразователи модульные ИПМ 0399/М2 (далее — ИПМ) предназначены для преобразования сигналов термометров сопротивления, преобразователей термоэлектрических и преобразователей с унифицированными выходными сигналами в сигналы постоянного тока 0...5, 0..20 и 4...20 мА. На индикаторах, расположенных на лицевой панели прибора, отображаются текущее значение измеряемого параметра и величина уставки. Встроенные реле позволяют использовать изделие в системах автоматизированного управления технологическими процессами в промышленности и энергетике.

Краткое описание

- ИПМ 0399/М2 — одноканальный микропроцессорный, переконфигурируемый потребителем прибор, имеющий 2 токовых выхода 0...5/20 и 4...20 мА; все выходы гальванически отвязаны друг от друга и от внутренней схемы прибора. Зависимость выходного сигнала от входного — линейная, а для входных унифицированных сигналов — линейная или корнеизвлекающая. ИПМ имеет 3 свободно программируемые уставки и 3 реле с параметрами коммутации 60 В, 100 мА;
- конфигурирование (настройка) ИПМ осуществляется с кнопочной клавиатуры на лицевой панели или с ПК при помощи специального ПО по интерфейсу RS-232, причем процедура ввода и возможность изменения уставок защищена паролем от несанкционированного доступа;
- напряжение питания — =24 В (–15...+10 %), потребляемая мощность — не более 3 Вт;
- климатическое исполнение — группа исполнения С3 (–10...+50 °С);
- степень защиты от пыли и влаги — IP30;
- масса — не более 0,25 кг;
- габаритные размеры — 45 × 75 × 125 мм;
- межповерочный интервал — 2 года;
- гарантийный срок эксплуатации — 5 лет.

Измерительный преобразователь модульный ИПМ 0399/М2

Лицевая панель

На лицевой панели ИПМ расположены два 4-разрядных семисегментных светодиода красного цвета с высотой цифр 8 мм; 3 одиночных светодиода, указывающих на срабатывание уставок; клавиатура для навигации по меню настройки прибора и интерфейсный разъем для связи с ПК.

Метрологические характеристики

Таблица 1

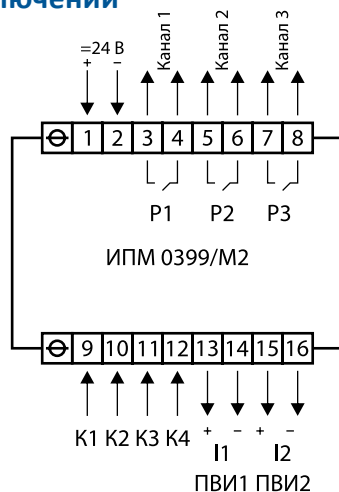
Тип первичного преобразователя	W_{100}	Диапазон измерений, °C	Входные параметры		Пределы допускаемой основной приведенной погрешности относительно НСХ, %	
			по НСХ			Входное сопротивление, кОм
			сопротивление, Ом	т.э.д.с., мВ		
50М	1,4280	-50...+200	39,23...92,78		Не менее 100	±(0,2+*)
53М			41,58...98,34			
100М			78,45...185,55			
50М	39,35...92,62					
53М	41,71...98,17					
100М	78,69...185,23					
50П	1,3910	-50...+600	40,00...158,58			
100П			80,00...317,17			
Pt100			80,31...313,71			
ЖК (J)	1,3850	-50...+1100		-2,431...63,777	Не менее 100	±(0,5+*)
ХК (L)		-50...+600		-3,004...49,098		
ХА (K)		-50...+1300		-1,889...52,398		
ПП (S)		0...+1700		0...17,942		
ПР (B)		+300...+1800		0,431...13,585		
ВР (A-1)		0...+2500		0...33,638		

Таблица 2

Измеряемая величина	Диапазон измерений	Входные параметры			Пределы допускаемой основной приведенной погрешности, %
		сопротивление, МОм, не менее	напряжение, мВ, не более	максимальный ток через измеряемое сопротивление, мА	
Напряжение, мВ	0...100	0,1	—	—	±(0,2+*)
	0...75				
Ток, мА	0...20	—	105	—	
	4...20				
	0...5				
Сопротивление, Ом	0...320	—	—	0,33±0,02	

* — одна единица младшего разряда, выраженная в процентах от диапазона измерений.

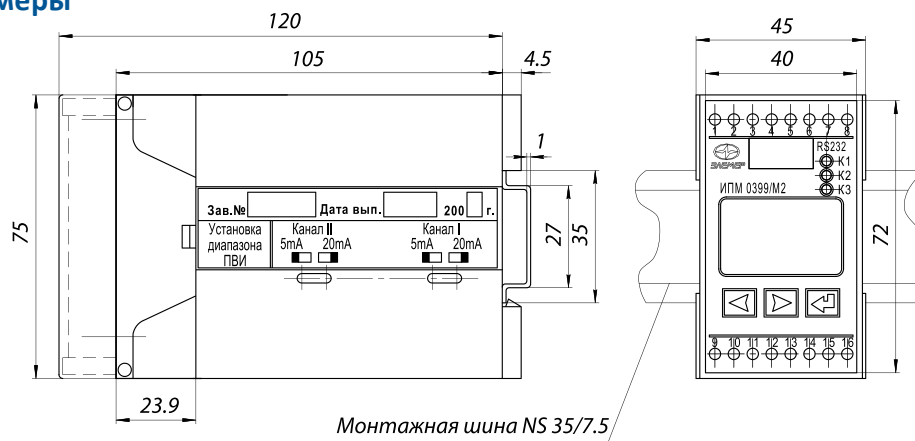
Схемы электрические подключений



- Измерение напряжения
- Измерение тока
- ТП с компенсатором
- Подключение ТС по 2-проводной схеме
- Подключение ТС по 3-проводной схеме

Измерительный преобразователь модульный ИПМ 0399/М2

Габаритные размеры



Пример заказа

Базовое исполнение

ИПМ 0399	M2	—	—	—	ТУ
1	2	3	4	5	6

Исполнение с учетом всех позиций формы заказа (специальное исполнение)

ИПМ 0399	M2	ПО	360П	ГП	ТУ
1	2	3	4	5	6

1. Тип прибора
2. Модификация — M2
3. Кабель + программное обеспечение (ПО) для конфигурации приборов
4. Дополнительные стендовые испытания в течение 360 ч (код при заказе — 360П)
5. Госповерка (код при заказе — ГП)
6. Обозначение технических условий (ТУ 4227-026-13282997-07)