

ИРТ 5502/М1, ИРТ 5502/М2

Измеритель ПИД-регулятор технологический



- 2-канальные измерители–ПИД-регуляторы
- Третий виртуальный канал как функция двух измерительных
- 4 выхода управления
- 4 (5) дискретных входов, 1 (2) токовых выхода
- Варианты исполнения: общепромышленное, Ex ([Exia]IIC)
- Внесены в Госреестр средств измерений под №37136-08, ТУ 4210-074-13282997-07

Сертификаты и разрешительные документы

- Свидетельство об утверждении типа средств измерений RU.C.34.002.A № 30683
- Сертификат соответствия техническому регламенту таможенного союза ТР ТС 012/2011 «О безопасности оборудования для работы во взрывоопасных средах» № TC RU C-RU.МЮ62.В.03051
- Сертификат соответствия техническим регламентам таможенного союза: ТР ТС 020/2011 «Электромагнитная совместимость» и ТР ТС 004/2011 «О безопасности низковольтного оборудования» № TC RU C-RU.МЛ06.В.00001
- Казахстан. Сертификат о признании утверждения типа средств измерений № 15855
- Казахстан. Разрешение на применение технических устройств №KZ11VEN00000389

Назначение

Двухканальные ИРТ 5502 (далее ИРТ) предназначены для измерения, контроля и регулирования температуры и других неэлектрических величин, преобразованных в электрические сигналы силы, напряжения постоянного тока и активное сопротивление постоянному току.

ИРТ используются в различных технологических процессах всех отраслей промышленности и энергетики. Сочетание высоких метрологических характеристик, многофункциональности, применения высокоэффективного алгоритма регулирования позволяет применять прибор на самых ответственных участках и объектах.

Модификации

Таблица 1

Модификация	Количество токовых выходов (ПВИ)	Количество дискретных входов
ИРТ 5502/М1	1	4
ИРТ 5502/М2	2	5

Краткое описание

- ИРТ являются микропроцессорными переконфигурируемыми потребителем приборами и предназначены для работы с унифицированными входными токовыми сигналами, с сигналами от термометров сопротивления (ТС), термоэлектрических преобразователей (ТП), для измерения напряжения постоянного тока и сопротивления постоянному току. Обработка результатов измерений по двум каналам происходит в параллельном режиме, длительность полного цикла измерений (аналоговых и дискретных входов) не превышает 0,5 с. Принцип регулирования, используемый для той или иной системы, определяет пользователь: позиционный, ПИД, ПДД. ИРТ имеет режимы автоматического определения и ручного выбора параметров ПИД и ПДД-регулирования для оптимальной настройки системы;
- напряжение питания — ~90...249 В, 40...100 Гц;
- потребляемая мощность — не более 12 В*А;
- габаритные размеры 96 × 96 × 190 мм, вырез в щите 88 × 88 мм;
- масса — не более 1 кг.

Отличительные особенности

Лицевая панель

Индикация измеряемых величин в ИРТ происходит на основном светодиодном (СД) индикаторе зеленого цвета с высотой цифр 20 мм, в качестве дополнительного используется СД-индикатор красного цвета с высотой цифр 10 мм, оба индикатора — 4-разрядные. Кроме того, на лицевой панели расположены единичные светодиодные индикаторы состояния реле, номера канала и режима работы, а также кнопки навигации по меню.

Универсальные измерительные входы

ИРТ 5502 предназначены для работы с унифицированными входными электрическими сигналами постоянного тока, с термометрами сопротивления (ТС), термопарами (ТП), для измерения напряжения постоянного тока до 100 мВ и сопротивления постоянному току до 320 Ом. Приборы обеих модификаций (М1, М2) имеют два измерительных канала и третий (виртуальный) канал, как результат обработки или повторного отображения параметров измерительных. Измерительные входы ИРТ оснащены встроенными стабилизаторами напряжения с барьерами искрозащиты.

Дискретные входы

Дискретные входы «~Д1», «~Д2», «~Д3» срабатывают при подключении к ним напряжения ~220 В, а «Д4» и «Д5» работают при замыкании / размыкании контактов.

Все дискретные входы, имеющиеся в ИРТ, функционально эквивалентны и предназначены для дистанционного управления прибором.

Каналы сигнализации и регулирования

Блок реле ИРТ предназначен для управления внешними устройствами и содержит 4 канала управления электрическими цепями (4 реле либо 2 реле и 2 оптрона для управления оптосимисторами). Параметры коммутации реле: ~250 В, 10 А; =250 В, 0,1 А; =30 В, 2 А.

Оптроны обеспечивают коммутацию переменного тока сетевой частоты и постоянного тока до 150 мА при напряжении до 249 В.

Встроенные источники питания и измерительные преобразователи

Каждый измерительный канал прибора оснащен встроенным источником питания для подключения датчика с унифицированным выходным сигналом. Кроме этого, по заказу ИРТ может комплектоваться дополнительным двухканальным источником напряжения =24 В. Измерительные преобразователи (ПВИ) преобразуют измеряемую величину в унифицированный токовый сигнал (0...5, 0...20, 4...20 мА), который может соответствовать текущему значению одного из трех каналов или выходной мощности регулятора.

Показатели надежности, гарантийный срок

ИРТ 5502 соответствует:

- по устойчивости к электромагнитным помехам (ЭМС) — группе исполнения III, критерию качества функционирования А;
- по устойчивости к механическим воздействиям — группе исполнения М6;
- по устойчивости к климатическим воздействиям — группе исполнения С3 (−10...+50 °С);
- по степени защиты от попадания внутрь ИРТ пыли и воды — IP54 (лицевая панель), IP20 (корпус).

Срок службы — не менее 10 лет.

Межповерочный интервал составляет 2 года.

Гарантийный срок эксплуатации прибора — 7 лет.

Варианты исполнения

Таблица 2

Варианты исполнения	Маркировка	Код при заказе
Общепромышленное (базовое исполнение)	—	—
Взрывозащищенное «искробезопасная электрическая цепь»	[Exia]IIC	Ex

Таблица 3. Количество реле и оптронов

Количество реле	Количество оптронов для управления оптосимисторами	Код при заказе
2	2	R2
4	0	R4

Метрологические характеристики

Диазоны измерений, входные параметры и пределы допускаемых основных приведенных погрешностей измеряемых величин относительно НСХ с учетом конфигураций измерительных каналов ИРТ приведены в таблицах 4 и 5.

Таблица 4. ИРТ для конфигураций с входными электрическими сигналами от термопреобразователей сопротивления (ТС) по ГОСТ Р 8.625-2006, ГОСТ 6651-94 и преобразователей термоэлектрических (ТП) по ГОСТ Р 8.585-2001

Тип первичного преобразователя	W ₁₀₀ ** (°C ⁻¹)***	Диапазон измерений, °C	Входные параметры			Пределы допускаемой основной приведенной погрешности относительно НСХ, %, для класса точности	
			по НСХ		входное сопротивление, кОм	А	В
			сопротивление, Ом	сопротивление, Ом			
50М	1,4280**	-50...+200	39,23...92,78	—	—	±(0,15 + *)	±(0,25 + *)
50М	(0,00428)***		39,23...92,8				
50М	1,4260**		39,35...92,62				
53М (Гр. 23)****			47,71...98,18				
50П	1,3910**		40,00...88,53				
46П (Гр. 21)			36,80...81,45				
50П	(0,00391)***		40,00...88,52				
100М	1,4280**		78,45...185,55				
	1,4260**		78,69...185,23				
100М	(0,00428)***		78,46...185,60				
100П	1,3910**		80,00...177,05				
Pt100	1,3850**		80,31...175,86				
100П	(0,00391)***		80,00...177,04				
Pt100	(0,00385)***		80,31...175,86				
50П	1,3910**	29,82...158,59	—	—	±(0,1 + *)	±(0,2 + *)	
100П		8,65...158,59*****					
		59,64...317,17					
50П	(0,00391)***	17,30...317,17*****					
	29,82...158,56						
100П	8,62...158,56*****						
	59,64...317,11						
Pt100	1,3850**	17,24...317,11*****					
	60,26...313,71						
Pt100	(0,00385)***	18,52...313,71*****					
	60,26...313,71						
Ni100	1,6170**	18,52...313,71*****					
	(0,00617)***	74,21...223,21					
ЖК (J)	—	-50...+1100					—
ХК (L)		-50...+600					
ХА (K)		-50...+1300					
ПП (R)		0...+1700					
ПП (S)							
ПР (В)		+300...+1800					
ВР (А-1)		0...+2500					
ВР (А-2)		0...+1800					
ВР (А-3)							
ХК (Е)		-50...+1000					
МК (Т)		-50...+400					
НН (N)		-50...+1300					

* — одна единица младшего разряда, выраженная в процентах от диапазона измерений;

** — в соответствии с ГОСТ 6651-94;

*** — в соответствии с ГОСТ Р 8.625-2006;

**** — за исключением поддиапазона (-50...+200) °C;

***** — диапазон измерения (-50...+180) °C;

***** — по отдельному заказу.

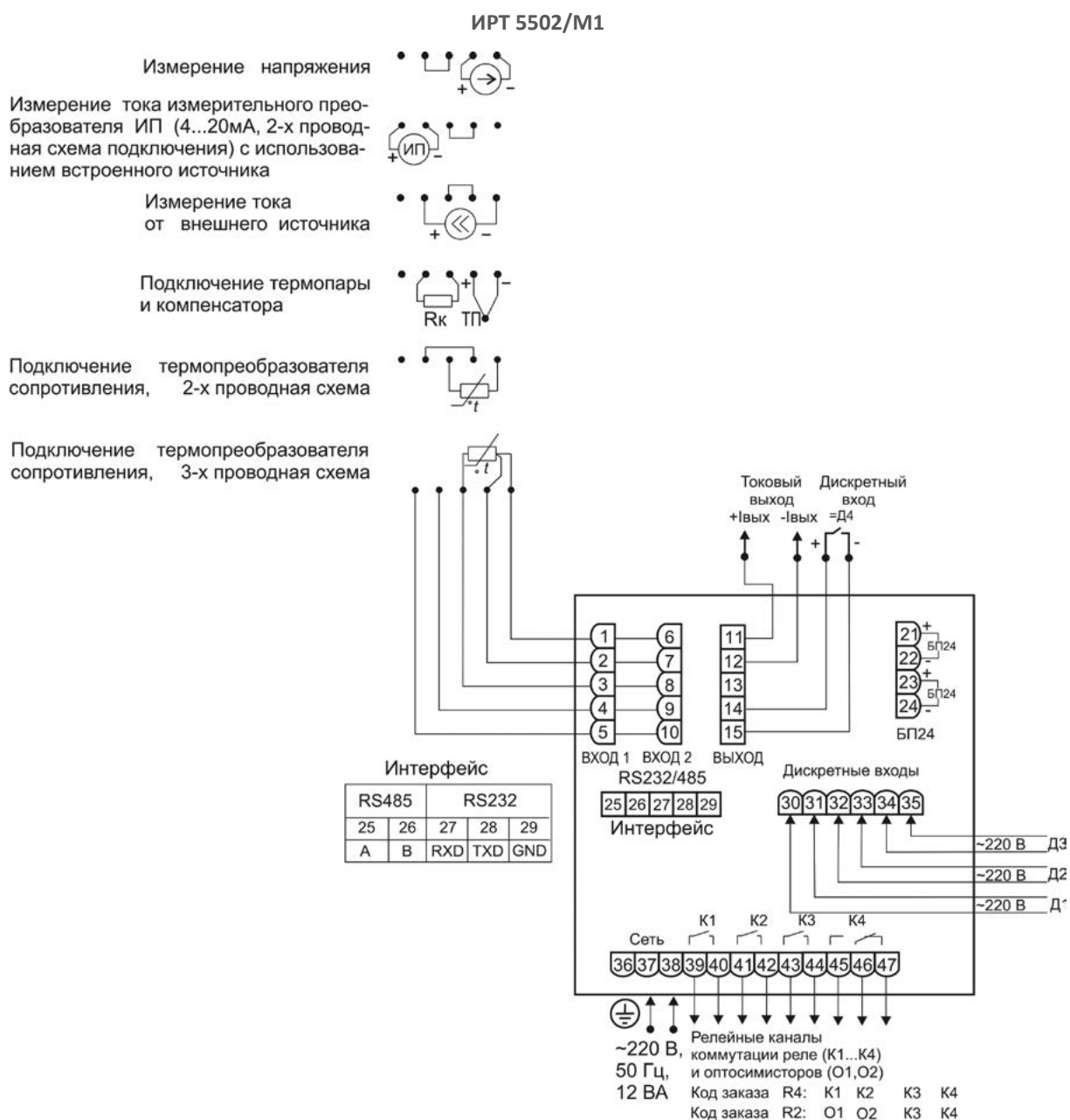
Измеритель ПИД-регулятор технологический ИРТ 5502/М1, ИРТ 5502/М2

Таблица 5. ИРТ для конфигураций с входными электрическими сигналами в виде силы, напряжения постоянного тока и сопротивления постоянному току

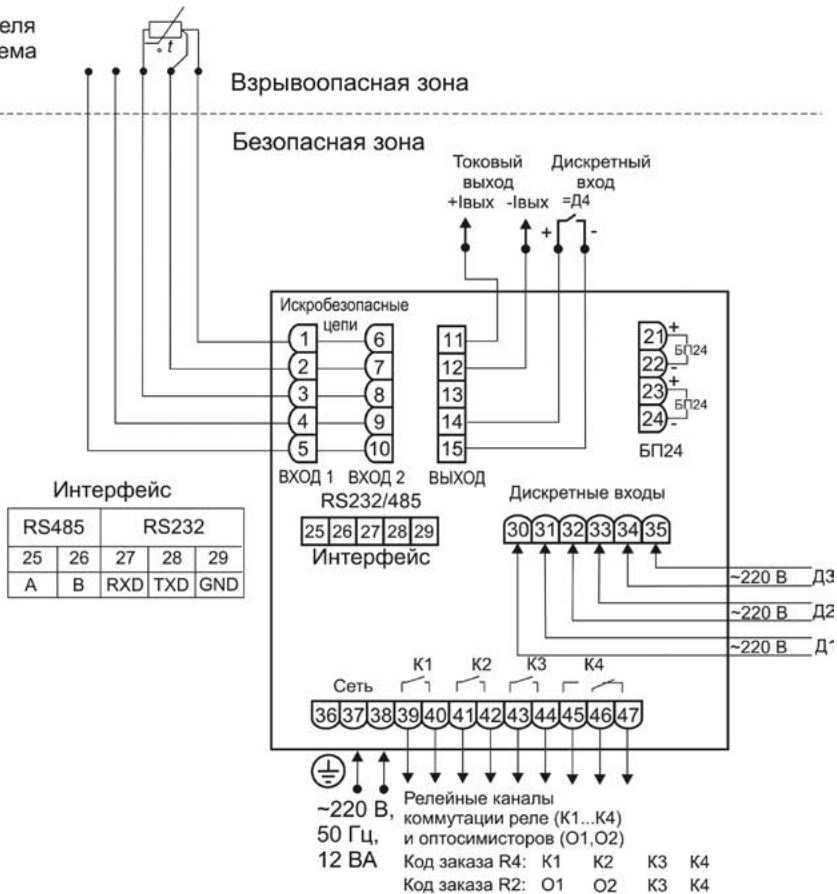
Входной сигнал	Диапазон преобразования	Диапазон измерений для зависимости измеряемой величины от входного сигнала		Входные параметры		Максимальный ток через измеряемое сопротивление, мА	Пределы допускаемой основной приведенной погрешности, % для класса точности	
				Входное сопротивление, кОм			А	В
		линейной	с функцией извлечения квадратного корня	не менее	не более			
Ток	0...5 мА	0...5 мА	0,1...5 мА	—	0,01	—	±(0,1 + *)	±(0,2 + *)
	4...20 мА	4...20 мА	4,32...20 мА				±(0,075 + *)	±(0,15 + *)
	0...20 мА	0...20 мА	0,4...20 мА					
Напряжение	0...75 мВ	0...75 мВ	1,5...75 мВ	100	—	—	±(0,1 + *)	±(0,2 + *)
	0...100 мВ	0...100 мВ	2...100 мВ					
Сопротивление	0...320 Ом	0...320 Ом	—	—	—	0,33 ±0,02	±(0,1 + *)	±(0,2 + *)

* — одна единица младшего разряда, выраженная в процентах от диапазона измерений.

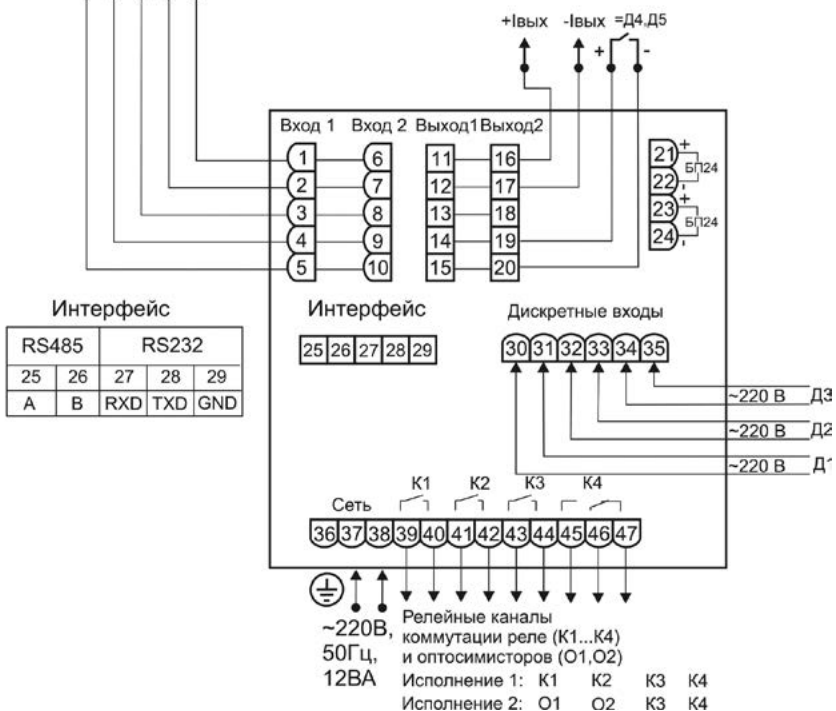
Схемы электрические подключений



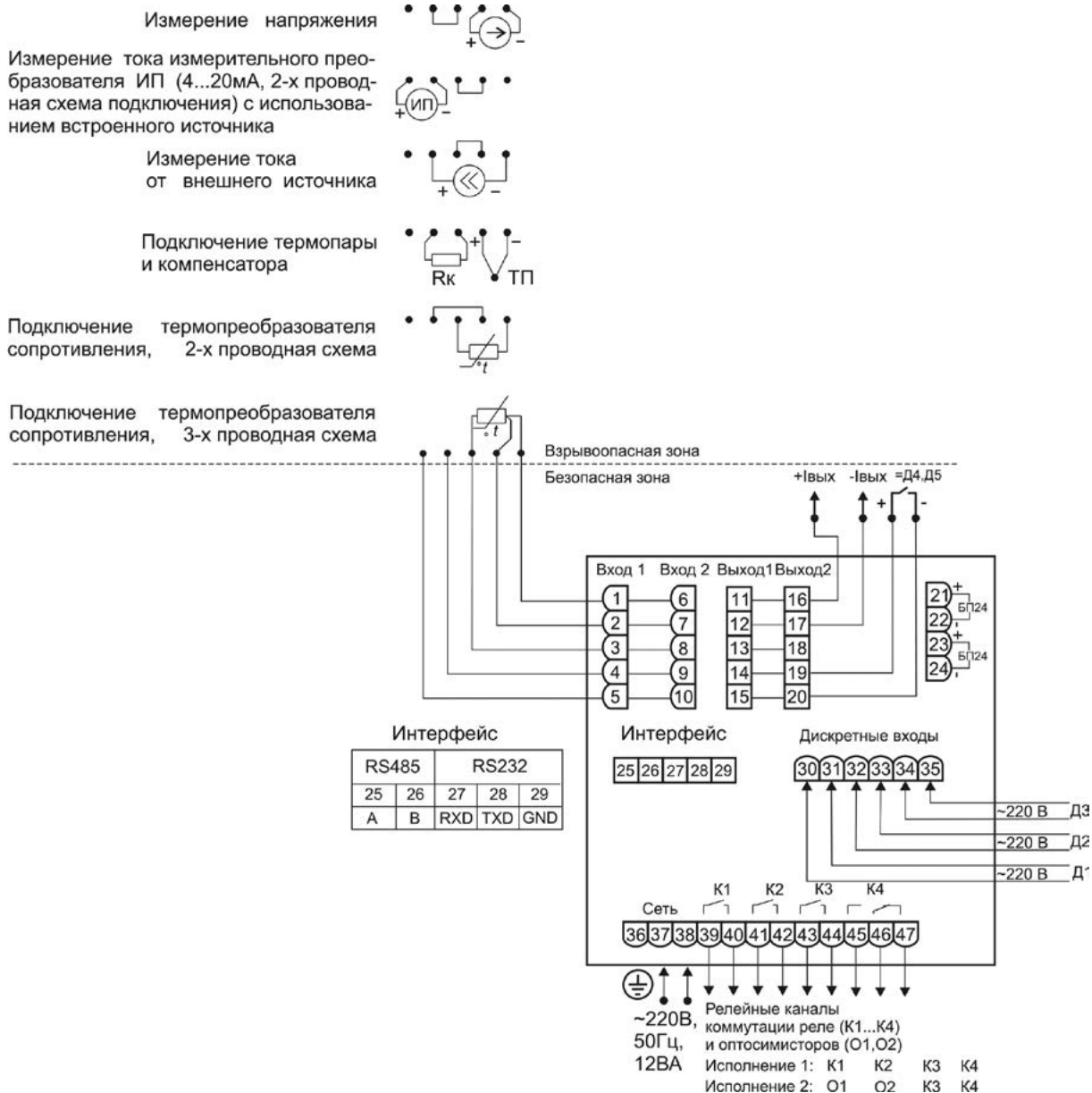
ИРТ 5502Ех/М1



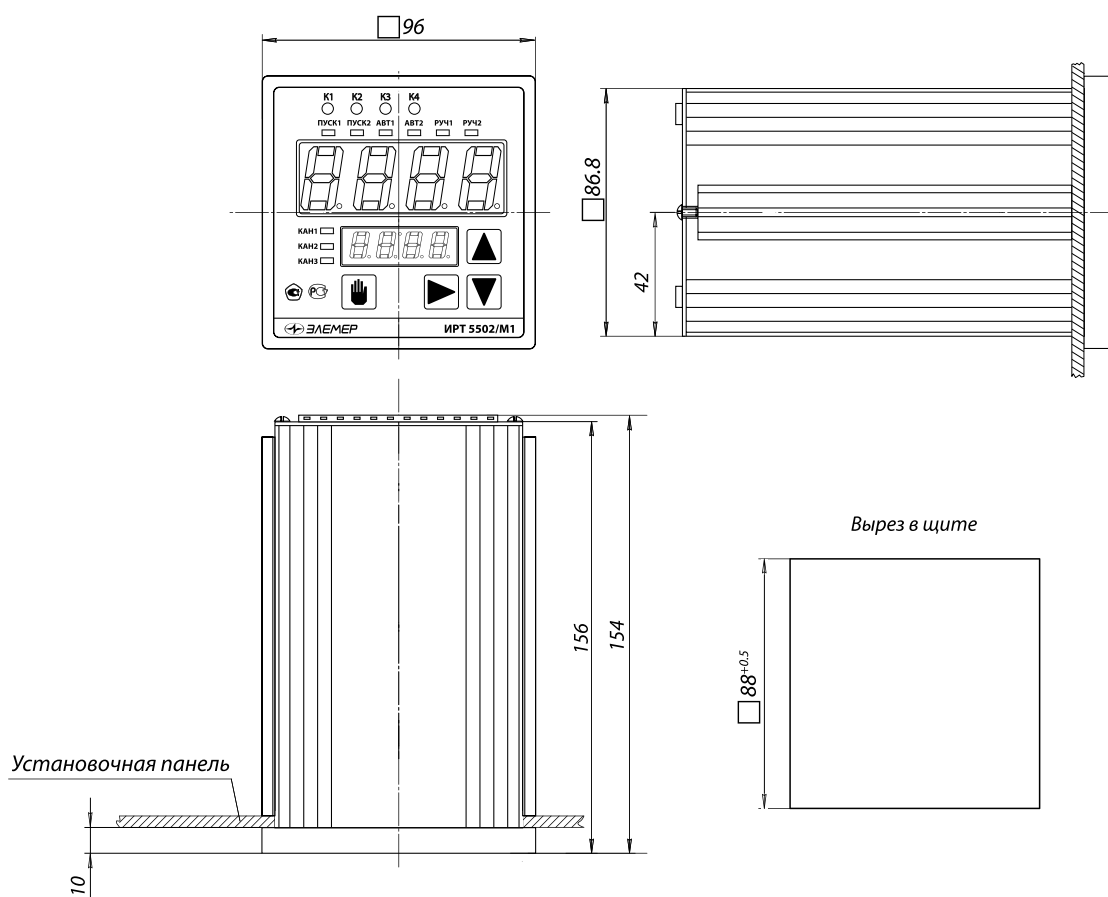
ИРТ 5502/М2



ИРТ 5502Ех/М2



Габаритные размеры



Пример заказа

Базовое исполнение

ИРТ 5502	—	M1	B	R4	—	—	—	ТУ
1	2	3	4	5	6	7	8	9

Исполнение с учетом всех позиций формы заказа

ИРТ 5502	Ex	M1	A	R2	БП24	360П	ГП	ТУ
1	2	3	4	5	6	7	8	9

1. Тип прибора
2. Вид исполнения (таблица 2)
3. Код модификации (таблица 1)
4. Класс точности: А, В (таблицы 4, 5). Базовое исполнение — В
5. Количество реле (таблица 3). Базовое исполнение — R4
6. Два дополнительных источника напряжения — =24 В, 22 мА (по отдельному заказу, код при заказе — БП24)
7. Дополнительные стендовые испытания в течение 360 ч (код при заказе — 360П)
8. Госповерка (код при заказе — ГП)
9. Обозначение технических условий (ТУ 4210-074-13282997-07)