

ИРТ 5920Н, ИРТ 5920НМ

Измерители-регуляторы технологические



- 1-канальный измеритель-регулятор
- 3 уставки, 3 реле
- Токовый выход 0...5, 0...20, 4...20 мА
- Регулировка яркости свечения СД-индикаторов
- Встроенный блок питания =24 В, 30 мА
- ЭМС — III-А, IV-В
- Гарантийный срок эксплуатации — 6 лет
- Внесены в Госреестр средств измерений под №20390-12, ТУ 4210-019-13282997-06

Сертификаты и разрешительные документы

- Свидетельство об утверждении типа средств измерений RU.C.34.004.A № 45894
- Сертификат соответствия техническим регламентам таможенного союза: TP TC 020/2011 «Электромагнитная совместимость» и TP TC 004/2011 «О безопасности низковольтного оборудования» № TC RU C-RU.МЛ06.В.00040
- Казахстан. Сертификат о признании утверждения типа средств измерений № 14104
- Казахстан. Разрешение на применение технических устройств №KZ11VEN00000389

Назначение

Измерители-регуляторы технологические ИРТ 5920Н, ИРТ 5920НМ (далее — ИРТ) предназначены для измерения и контроля температуры, а также других неэлектрических величин, значения которых преобразованы в электрические сигналы силы, напряжения постоянного тока или активное сопротивление. Приборы используются в составе систем управления технологическими процессами во всех отраслях промышленности.

По типу обработки сигнала относятся к микропроцессорным изделиям.

Краткое описание

- количество измерительных каналов — 1;
- конфигурирование прибора осуществляется при помощи кнопочной клавиатуры или с ПК по интерфейсу RS-232, RS-485;
- характеристики встроенного блока питания: =24 В, 30 мА;
- диапазоны преобразования встроенного модуля токового выхода: 0...5, 0...20, 4...20 мА (опция);
- отображение информации — основной 4-разрядный цветопеременный или белый СД-индикатор с высотой цифр 20 мм, с регулировкой яркости (5-разрядный зеленый СД-индикатор для ИРТ 5920НМ с высотой цифр 14 мм), дополнительный 4-разрядный красный СД-индикатор с высотой цифр 8 мм, 3 красных светодиода, указывающих срабатывание уставок;
- 3 уставки, 3 релейных выхода со свободной логикой программирования
- параметры цепей сигнализации: ~250 В, 5 А; =250 В, 0,1 А; =30 В, 2 А;
- электромагнитная совместимость (ЭМС) — III-А; IV-В;
- напряжение питания — ~90...249 В, 40...100 Гц;
- потребляемая мощность — не более 7 В*А;
- климатическое исполнение — группа исполнений С3 — -10...+50 °С;
- степень защиты от пыли и влаги: лицевая панель — IP54, корпус — IP20;
- Габаритные размеры — 96 × 48 × 142 мм, вырез в щите — 88 × 44 мм;
- масса — 0,4 кг;
- межповерочный интервал — 2 года;
- гарантийный срок эксплуатации — 6 лет.

Метрологические характеристики

Таблица 1. Конфигурации с входными электрическими сигналами от термопреобразователей сопротивления (ТС) по ГОСТ 6651-2009 и преобразователей термоэлектрических (ТП) по ГОСТ Р 8.585-2001

Тип первичного преобразователя	Диапазон измерений, °С	Входное сопротивление, кОм	Пределы допускаемой основной приведенной погрешности, %	
			ИРТ 5920Н	ИРТ 5920НМ
50М, 53М, 50П	-50...+200	—	±(0,25 + *)	±(0,15 + *)
100М, 100П, Pt100			±(0,2 + *)	±(0,1 + *)
50П, 100П, Pt100	-50...+600**	не менее 100	±(0,5 + *)	±(0,25 + *)
ЖК (J)	-50...+1100			
ХК (L)	-50...+600			
ХА (K)	-50...+1300			
ПП (S)	0...+1700			
ПР (B)	+300...+1800			
ВР (А-1)	0...+2500			

* — одна единица младшего разряда, выраженная в процентах от диапазона измерений;

** — за исключением поддиапазона (-50...+200) °С.

Таблица 2. Конфигурация с входными электрическими сигналами в виде силы, напряжения постоянного тока и сопротивления постоянному току

Входной сигнал	Диапазон измерений		Входные параметры			Пределы допускаемой основной приведенной погрешности, %	
	для зависимости измеряемой величины от входного сигнала		входное сопротивление, кОм		максимальный ток через измеряемое сопротивление, мА	ИРТ 5920Н	ИРТ 5920НМ
	линейной	с функцией извлечения квадратного корня	не менее	не более			
Ток	0...5 мА	0,1...5 мА	—	0,01	—	±(0,2 + *)	±(0,05 + *)
	4...20 мА	4,32...20 мА					
	0...20 мА	0,4...20 мА					
Напряжение	0...75 мВ	1,5...75 мВ	100	—	0,35	±(0,2 + *)	±(0,05 + *)
	0...100 мВ	2...100 мВ					
Сопротивление	0...320 Ом	—	—	—	0,35		

* — одна единица младшего разряда, выраженная в процентах от диапазона измерений.

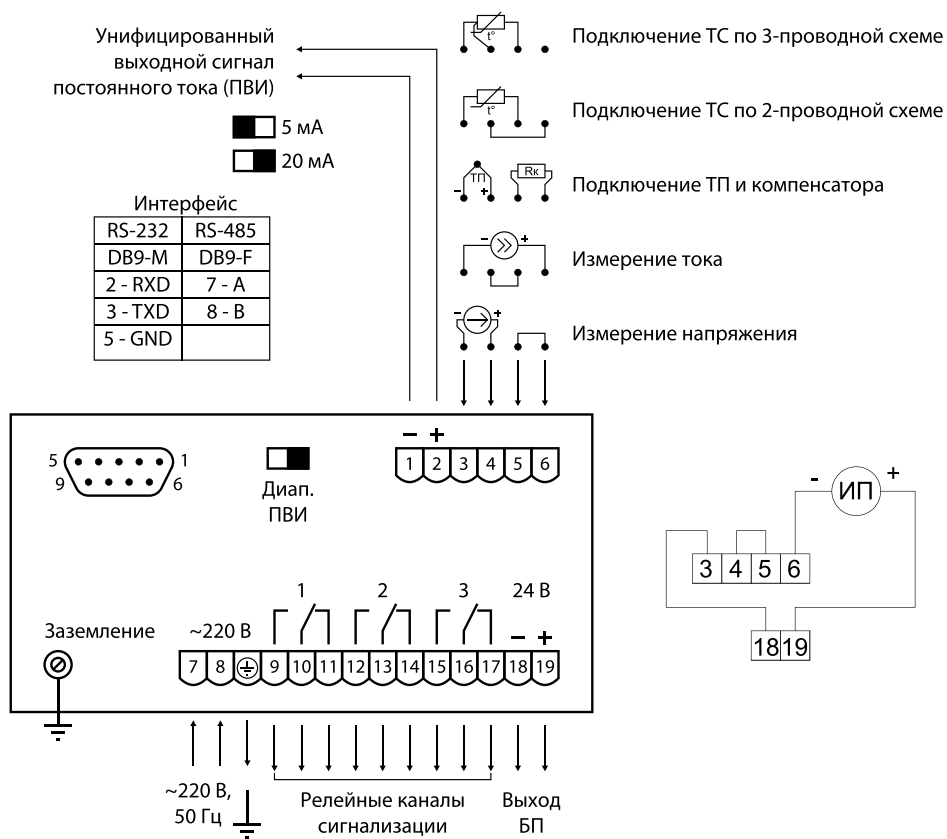
Тип индикатора

Таблица 3.

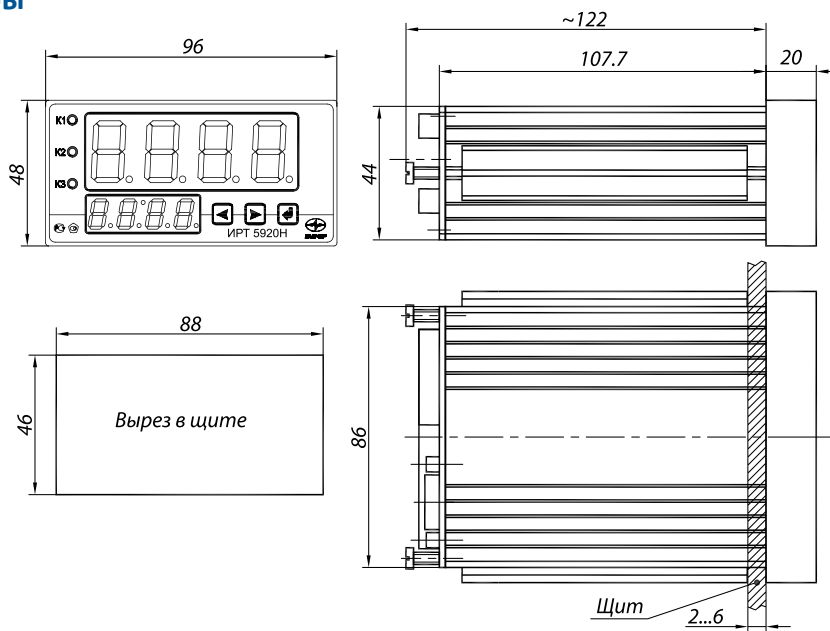
Тип прибора	Цвет индикации	Высота цифрового индикатора	Код при заказе
ИРТ 5920Н	белый	20 мм	«белый»*
	цветопеременный		«цветопеременный»
ИРТ 5920НМ	зеленый	14 мм	«зеленый»

* — базовое исполнение.

Схемы электрические подключений



Габаритные размеры



Пример заказа

ИРТ 5920Н	белый	ПВИ	RS-232	360П	ГП	ТУ
1	2	3	4	5	6	7

1. Тип прибора (ИРТ 5920Н, ИРТ 5920НМ)
2. Тип индикатора (таблица 3)
3. Наличие токового выхода ПВИ (0...5, 4...20 мА) (код при заказе — ПВИ)
4. Тип интерфейса:
 - — (без интерфейса)
 - RS-232
 - RS-485
5. Дополнительные стендовые испытания в течение 360 ч (код при заказе — 360П)
6. Госповерка (код при заказе — ГП)
7. Обозначение технических условий (ТУ 4210-019-13282997-06)