

ИТЦ 420/М2-5

Измеритель технологический цифровой



- Многофункциональный измеритель (индикатор)
- Питание от токовой петли 4...20 мА
- 2 уставки, 2 реле
- ЭМС — III-A
- Варианты исполнения: общепромышленное, Ex (0ExialIICT6 X), Exd (1ExdIICT6 X)
- Гарантийный срок эксплуатации — 3 года
- Внесены в Госреестр средств измерений под № 67944-17, ТУ 4221-060-13282997-04

Сертификаты и разрешительные документы

- Свидетельство об утверждении типа средств измерений RU.C.34.004.A № 66504
- Сертификат соответствия техническому регламенту таможенного союза ТР ТС 012/2011 «О безопасности оборудования для работы во взрывоопасных средах» № TC RU C-RU.VH06.B.00090
- Казахстан. Сертификат о признании утверждения типа средств измерений № 14655
- Казахстан. Разрешение на применение технических устройств

Назначение

ИТЦ 420/М2-5 (далее — ИТЦ) предназначен для измерения любой физической величины, преобразованной в унифицированный сигнал 4...20 мА, индикации ее значения и релейного регулирования параметра в соответствии с 2-мя уставками. ИТЦ применяются в различных технологических процессах в промышленности и энергетике.

Краткое описание

- ИТЦ является микропроцессорным, переконфигурируемым потребителем изделием. Входные и выходные цепи ИТЦ гальванически развязаны между собой;
- на лицевой панели ИТЦ расположена 3-кнопочная клавиатура, позволяющая изменять диапазон измерений, количество знаков после запятой, единицу измерения; выбирать линейную или корнеизвлекающую зависимость измеряемой величины от входного сигнала; устанавливать значения уставок и уровень демпфирования (усреднения) сигнала;
- отображение значения измеряемого параметра в цифровом и графическом виде, отметок и признаков срабатывания уставок, выбранной единицы измерения осуществляется на встроенном индикаторе с подсветкой;
- функции сигнализации и автоматического регулирования ИТЦ реализованы на 2-х уставках и 2-х свободно конфигурируемых реле — электромагнитных (РМ) или оптореле (РО);
- ИТЦ обеспечивает контроль выхода входного сигнала за пределы диапазона преобразования (3...25 мА), выдерживает пятикратную перегрузку по входному сигналу (120 мА).

Основные характеристики

- электромагнитная совместимость (ЭМС) — III-A (группа исполнений III по устойчивости к помехам, критерий качества функционирования А); IV-A — по отдельным видам помех;
- параметры коммутации оптореле каналов сигнализации: ~249 В, до 0,15 А;
- параметры коммутации реле каналов сигнализации: ~249 В, 5 А; =249 В, 0,1 А; =30, В 2 А (Модификации ИТЦ с электромагнитными реле требуют дополнительного питания =24 В, 25 мА);
- потребляемая мощность — до 0,15 Вт;
- падение напряжения на ИТЦ между клеммами +I_{вх} и +I_{вых} не более:
 - $(12 - (I_{вх} - 3))$ В при $I_{вх} = 3...10$ мА;
 - 5 В при $I_{вх} = 10...15$ мА;
 - $(5 + (I_{вх} - 15) / 10)$ В при $I_{вх} = 15...25$ мА;

Измеритель технологической цифровой ИТЦ 420/М2-5

- степень защиты от пыли и влаги — IP65;
- вид монтажа — настенный;
- масса: ИТЦ 420(Ex)/М2-5 — 0,5 кг; ИТЦ 420Exd/М2-5 — 1,25 кг;
- межповерочный интервал — 2 года;
- гарантийный срок эксплуатации — 3 года.

Варианты исполнения

Таблица 1

Варианты исполнения	Маркировка	Код при заказе
Общепромышленное*	—	—
Взрывозащищенное «искробезопасная электрическая цепь»	0ExialICT6 X	Ex
Взрывозащищенное «взрывонепроницаемая оболочка»	1ExdIICT6 X	Exd

* — базовое исполнение.

Климатические исполнения

Таблица 2

Вид	Группа	ГОСТ	Диапазон	Код при заказе
ТЗ	—	ГОСТ 15150-69	-25...70 °С	t2570
ТВЗ	—			
—	C2	P 52931-2008	-10...70 °С	t1070*
—	C3			

* — базовое исполнение.

Метрологические характеристики

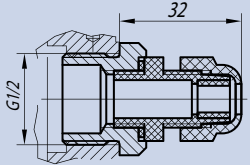
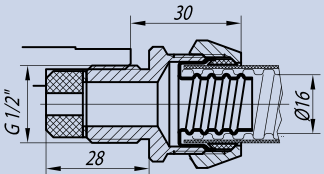
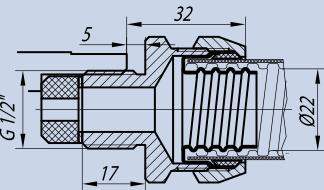
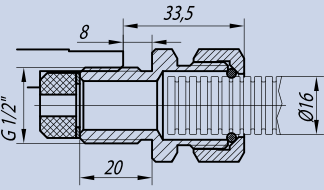
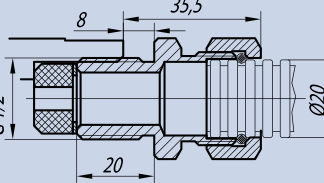
Предел допускаемой основной приведенной погрешности измеряемой величины для класса точности:

- А — $\pm(0,1 + *)$ %;
- В — $\pm(0,2 + *)$ %.

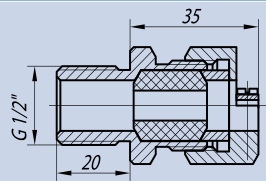
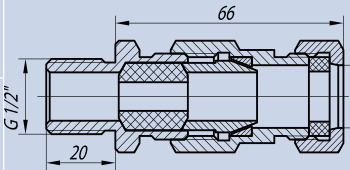
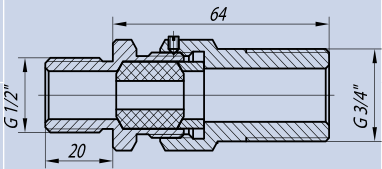
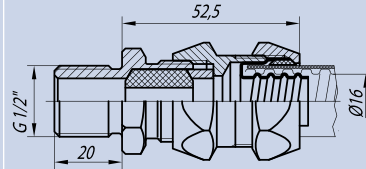
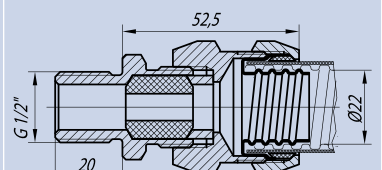
* — одна единица младшего разряда, выраженная в процентах от диапазона измерений.

Варианты электрических подключений

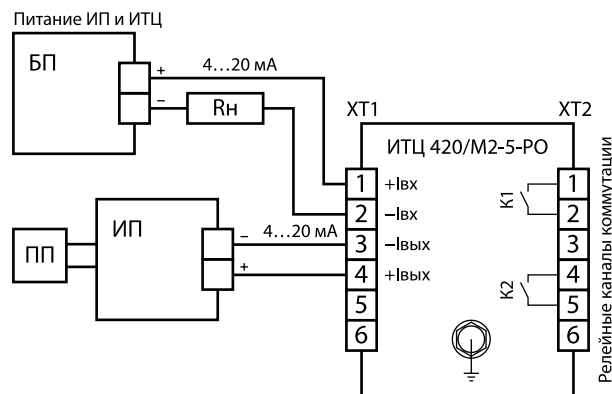
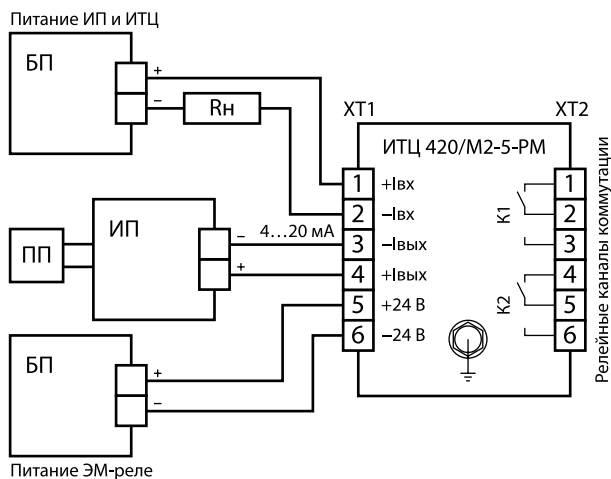
Таблица 3

Код при заказе	Внешний вид, габариты	Описание	Исполнение
PGK		Кабельный ввод VG NPT 1/2''-MS 68 (металл) (IP65) Диаметр кабеля 4...8 мм Кабельный ввод VG NPT 1/2''-K 68 (металл) (IP65) Диаметр кабеля 4...8 мм	
КВМ-15 КВМ-16		Кабельный ввод под металлорукав. Металлорукав МГП15 в ПВХ оболочке 15...16 мм. (IP65)	
КВМ-20 КВМ-22		Кабельный ввод под металлорукав. Металлорукав МГ22. (IP65)	ОП, Ex
КВП-16		Кабельный ввод под пластиковый рукав. Труба гофрированная ПВХ 16 мм (IP65)	
КВП-20		Кабельный ввод под пластиковый рукав. Труба гофрированная ПВХ 20 мм (IP65)	

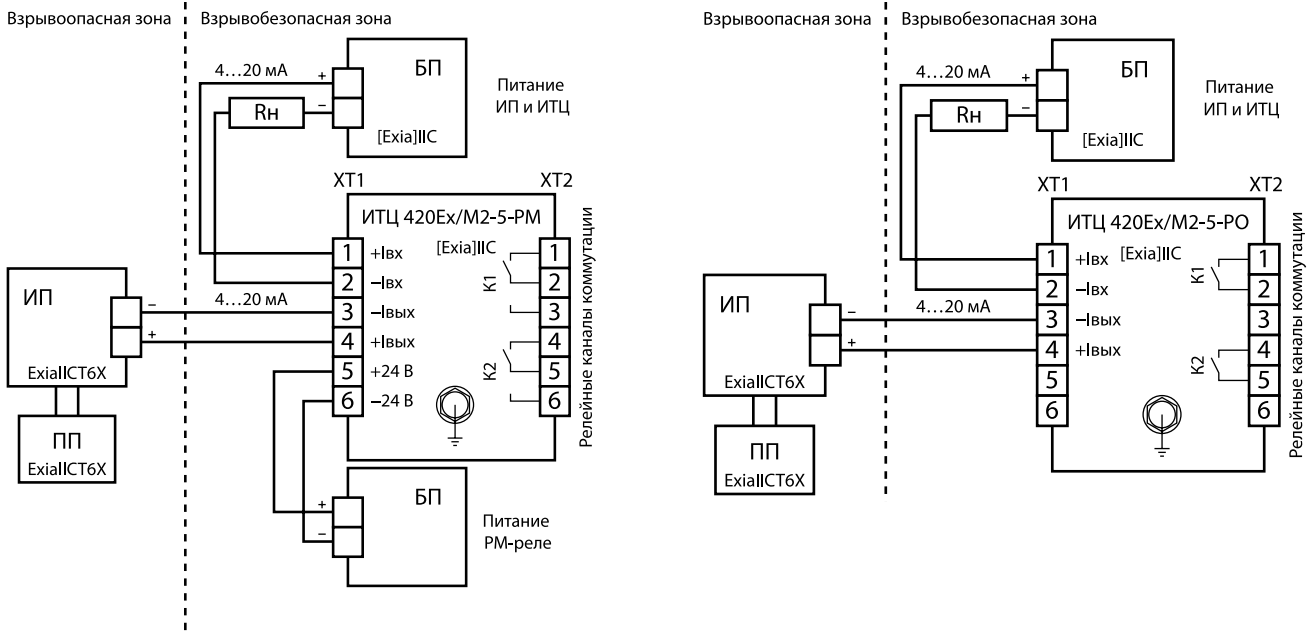
Измеритель технологической цифровой ИТЦ 420/M2-5

Код при заказе	Внешний вид, габариты	Описание	Исполнение
К13		Кабельный ввод для небронированного кабеля $\varnothing 6...13$ мм и для бронированного (экранированного) кабеля $\varnothing 6...10$ мм с броней (экраном) $\varnothing 10...13$ мм (IP65)	Exd
КБ13		Кабельный ввод для бронированного (экранированного) кабеля $\varnothing 6...10$ мм с броней (экраном) $\varnothing 10...13$ мм (D = 13,5 мм) (IP65)	
КБ17		Кабельный ввод для бронированного (экранированного) кабеля $\varnothing 6...13$ мм с броней (экраном) $\varnothing 10...17$ мм (D = 17,5 мм) (IP65)	
КТ1/2		Кабельный ввод для небронированного кабеля $\varnothing 6...13$ мм, с трубной резьбой G 1/2" (IP65)	
КТ3/4		Кабельный ввод для небронированного кабеля $\varnothing 6...13$ мм, с трубной резьбой G 3/4" (IP65)	
КВМ-15Вн КВМ-16Вн		Кабельный ввод под металлорукав для исполнения Exd. Металлорукав МГП15 в ПВХ оболочке 15...16 мм. (IP65)	
КВМ-20Вн КВМ-22Вн		Кабельный ввод под металлорукав для исполнения Exd. Металлорукав МГП20 в ПВХ оболочке 20 мм	

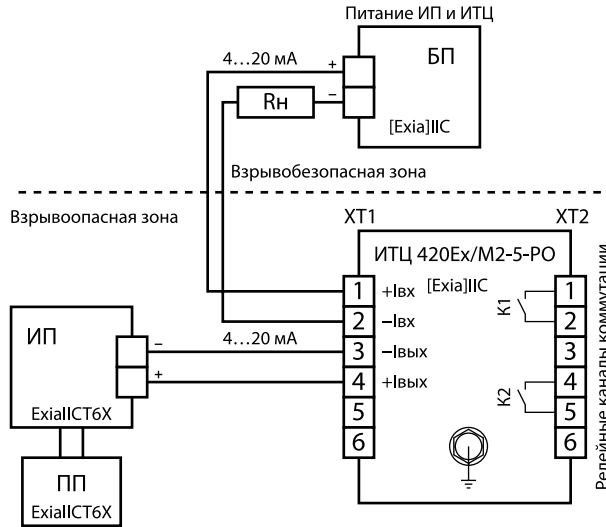
Схемы электрических подключений ИТЦ 420/M2-5



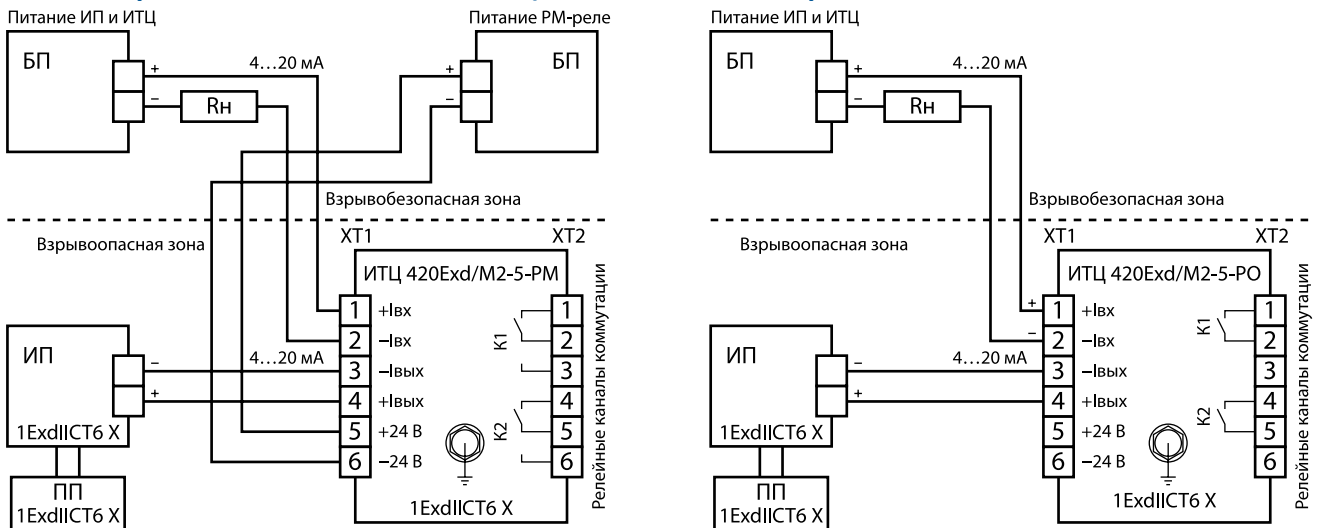
Схемы электрических подключений ИТЦ 420Ex/M2-5 вне взрывоопасной зоны



Схемы электрических подключений ИТЦ 420Ex/M2-5 во взрывоопасной зоне

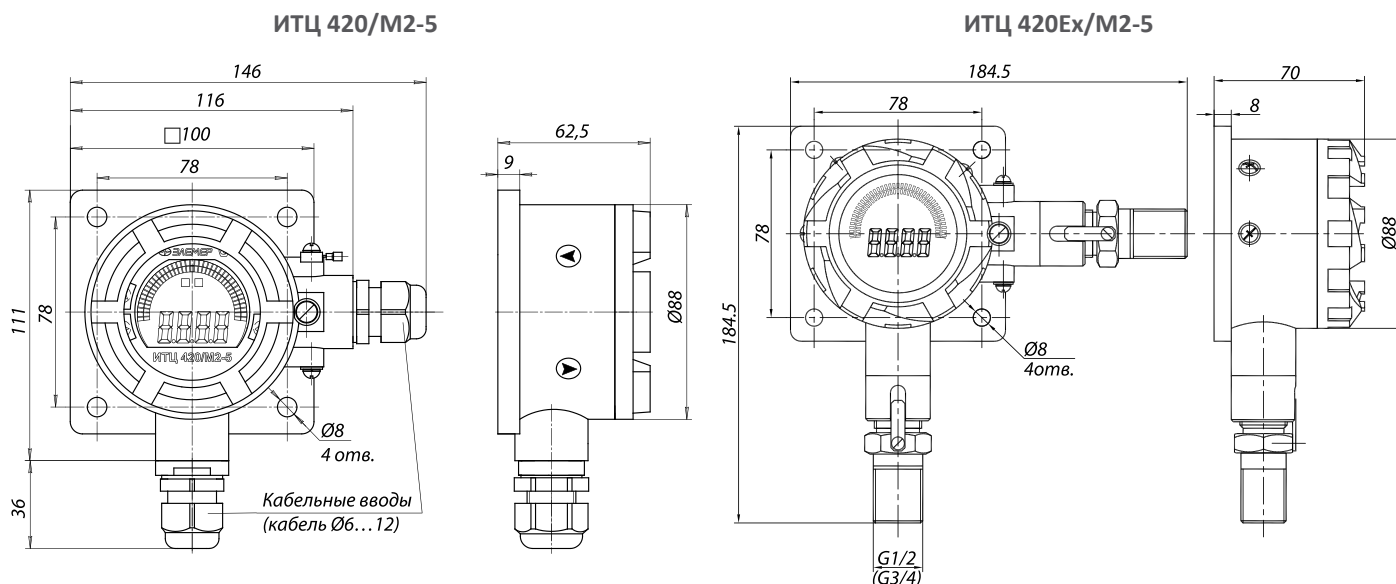


Схемы электрических подключений ИТЦ 420Exd/M2-5 во взрывоопасной зоне



ВТОРИЧНЫЕ ПРИБОРЫ

Габаритные размеры



Пример заказа

Базовое исполнение

ИТЦ 420	—	M2-5	B	t1070	PO	—	—	—	ТУ
1	2	3	4	5	6	7	8	9	10

Исполнение с учетом всех позиций формы заказа (специальное исполнение)

ИТЦ 420	Exd	M2-5	B	t2570	PM	K-13	360П	ГП	ТУ
1	2	3	4	5	6	7	8	9	10

1. Тип прибора
2. Вариант исполнения (таблица 1)
3. Код модификации: M2-5
4. Класс точности:
 - A — ±0,1 %
 - B — ±0,2 %
- Базовое исполнение
5. Климатическое исполнение (таблица 2)
6. Тип релейного выхода
 - PO — оптореле (для всех исполнений)
- Базовое исполнение
- PM — электромагнитное реле (кроме исполнения Ex)
7. Тип подсоединения (таблица 3):
8. Дополнительные стендовые испытания в течение 360 ч (код при заказе — 360П)
9. Госповерка (код при заказе — ГП)
10. Обозначение технических условий (ТУ 4221-060-13282997-04)