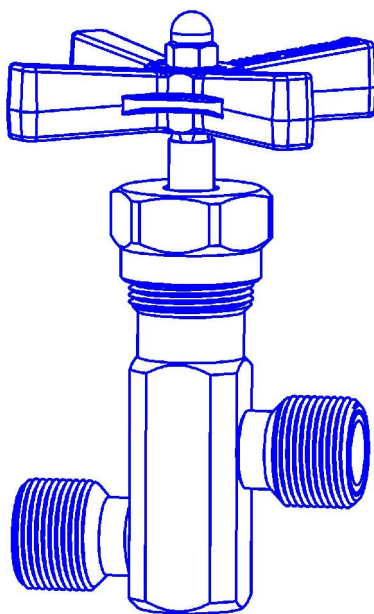


avroara-arm.ru

+7 (495) 956-62-18

КЛАПАН ЦАПКОВЫЙ
DN 10, PN до 25



28.14.13-014-36868381-2018 РЭ
Руководство по эксплуатации

Содержание

1	ОПИСАНИЕ И РАБОТА	4
1.1	Назначение	4
1.2	Технические характеристики	5
1.3	Комплектность	6
1.4	Устройство и работа	6
1.5	Средства измерения, инструмент и принадлежности	7
1.6	Маркировка	7
1.7	Упаковка	7
2	ИСПОЛЬЗОВАНИЕ ПО НАЗНАЧЕНИЮ	8
2.1	Эксплуатационные ограничения	8
2.2	Подготовка к использованию	8
2.3	Использование изделий	8
3	ТЕХНИЧЕСКОЕ ОБСЛУЖИВАНИЕ И РЕМОНТ	9
3.1	Общие указания	9
3.2	Меры безопасности	10
3.3	Техническое обслуживание	10
3.4	Проверка работоспособности	10
4	ПРАВИЛА ХРАНЕНИЯ, КОНСЕРВАЦИИ И ТРАНСПОРТИРОВАНИЯ	10
5	ТРЕБОВАНИЯ ОХРАНЫ ОКРУЖАЮЩЕЙ СРЕДЫ	11

Руководство по эксплуатации распространяется на клапан цапковый, изготавливаемый ООО НПП «Гималаи» по ГОСТ 5761, ПБ 09-594 и техническим условиям ТУ 28.14.13-014-36868381-2018.

1 ОПИСАНИЕ И РАБОТА

1.1 Назначение

Клапан цапковый DN 10, PN до 25 (далее – изделие) предназначен для установки в качестве запорного устройства на трубопроводах холодильных установок для жидкого и газообразного аммиака, природного и сжиженного газа, а также других сред, не агрессивных к материалам деталей.

ВНИМАНИЕ. Изготовитель оставляет за собой право вносить конструктивные изменения в изделие, не ухудшающие его технические характеристики.

Условное обозначение изделия расшифровывается по схеме, приведенной на рисунке 1.



Рисунок 1 - Расшифровка условных обозначений изделий

1.2 Технические характеристики

Основные технические характеристики изделия указаны в таблице 1, габаритно-присоединительные размеры - на рисунке 2.

Таблица 1 – Основные технические характеристики

Рабочая среда	жидкий и газообразный аммиак, природный и сжиженный газ и др.
Номинальный диаметр, DN	10
Номинальное давление, PN, МПа	1,0; 1,6; 2,5
Температура рабочей среды, °С – с набивкой графлекс – с набивкой фторопласт	от минус 50 до плюс 300 от минус 50 до плюс 200
Крутящий момент для управления изделием, Мкр, Н·м, не более	50
Класс герметичности по ГОСТ 9544	A
Климатическое исполнение по ГОСТ 15150	УХЛ1
Назначенный срок службы, лет	10
Масса, кг, не более	0,6

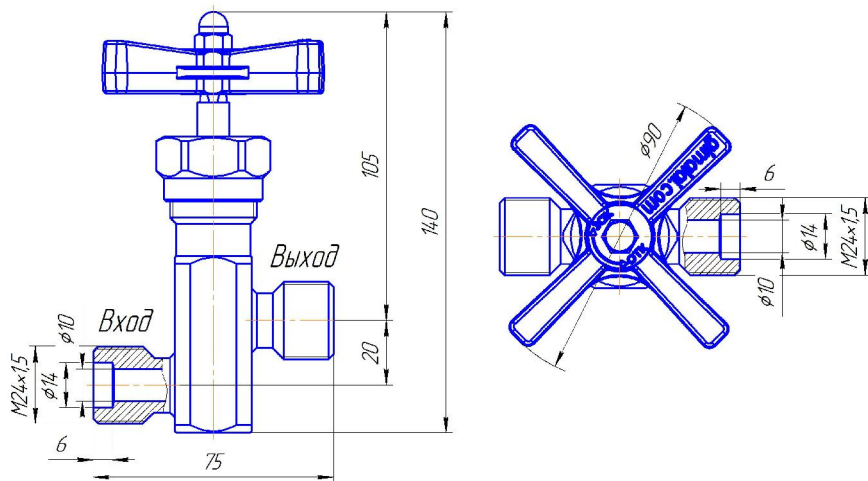


Рисунок 2 – Габаритно-присоединительные размеры клапана цапкового 25.10-N53B53B

1.3 Комплектность

В комплект поставки входят:

- Изделие – 1 шт.
- Руководство по эксплуатации – 1 экз.
- Паспорт – 1 экз.

1.4 Устройство и работа

Изделие состоит из корпуса 1 (рисунок 3) содержащего входной 2 и выходной 3 штуцеры. Затвор образован корпусом 1 и установленной в нём иглой 4 с наконечником 5. На игле 4 установлен пакет сальникового уплотнения, состоящего из поднабивочного кольца 6, нажимной буксы 7 и сальниковой набивки 8. Пакет сальникового уплотнения поджат гайкой 9. Рукоятка 10 соединена с иглой 4 и зафиксирована гайкой 11.

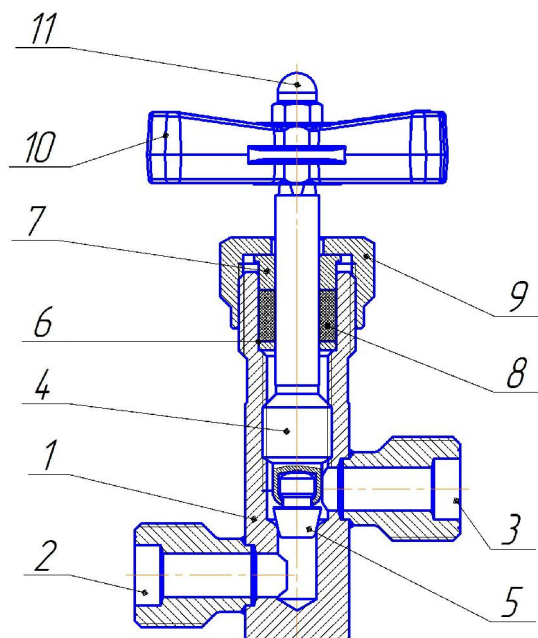


Рисунок 3 – Конструктивная схема изделия:

- 1 – корпус;
- 2 – входной штуцер;
- 3 – выходной штуцер;
- 4 – игла;
- 5 – наконечник;
- 6 – поднабивочное кольцо;
- 7 – нажимная букса;
- 8 – сальниковая набивка;
- 9 – гайка;
- 10 – рукоятка;
- 11 – гайка.

Функционирование изделия происходит следующим образом. Поток рабочей среды, подаваемый к входному штуцеру 2, проходит

вовнутрь корпуса 1 и подается к игле 4. При закрытии затвора поворотом рукоятки 10 по часовой стрелке до упора, происходит запираение потока наконечником 5. При открытии затвора вращением рукоятки 10 против часовой стрелки, поток рабочей среды поступает к выходному штуцеру 3, при этом сальниковая набивка иглы 4 в корпусе 1 препятствует попаданию рабочей среды в атмосферу, обеспечивая герметичность изделия.

1.5 Средства измерения, инструмент и принадлежности

Для сборки и разборки изделия применяются рожковые ключи S10, S24, S32.

1.6 Маркировка

Маркировка изделия по ГОСТ 4666, а также в соответствии с указанием чертежа.

Сертифицированная продукция должна маркироваться знаком соответствия по ГОСТ Р 50460, место нанесения знака - в паспорте изделия.

Маркировка транспортной тары - по ГОСТ 14192. Манипуляционный знак № 11. Для коробок из картона - дополнительные знаки № 3 и 19.

1.7 Упаковка

Упаковывание изделия обеспечивает его сохранность при хранении и транспортировании.

Упаковывание производится в закрытых вентилируемых помещениях при температуре окружающего воздуха от плюс 15 до плюс 40 °С и относительной влажности воздуха до 80 % при отсутствии в окружающей среде агрессивных примесей.

Проходные отверстия штуцеров должны быть закрыты заглушками.

Эксплуатационная и сопроводительная документация должна быть упакована в полиэтиленовый пакет в соответствии с ГОСТ 23170.

Изделие, а также эксплуатационная и сопроводительная документация должны быть упакованы в коробку из картона.

Вариант упаковки ВУ-0 ГОСТ 9.014.

На упаковке указывается следующая информация:

- товарный знак предприятия-изготовителя;
- наименование и обозначение изделия;
- серийный номер изделия;
- дата выпуска;
- адрес изготовителя.

2 ИСПОЛЬЗОВАНИЕ ПО НАЗНАЧЕНИЮ

2.1 Эксплуатационные ограничения

При эксплуатации изделий по условиям безопасности следует учитывать ограничения, указанные в технических характеристиках (таблица 1). Запрещается эксплуатация изделий в системах, рабочее давление и температура в которых может превышать предельные значения, указанные в паспорте изделия. Несоблюдение указанных условий может привести к выходу из строя изделий и прорыву рабочей среды.

2.2 Подготовка к использованию

2.2.1 Эксплуатация изделий разрешается только при наличии инструкции по технике безопасности, утвержденной руководителем предприятия-потребителя и учитывающей специфику применения изделия. Перед установкой изделий на место эксплуатации, а также в процессе его эксплуатации производится внешний осмотр изделий на предмет отсутствия трещин, вмятин, глубоких царапин.

2.2.2 Изделия могут быть смонтированы в любом положении, удобном для обслуживания.

2.2.3 После монтажа изделий следует проверить на герметичность места соединений при рабочем давлении, утечки не допускаются.

2.3 Использование изделий

При проверке изделий на месте эксплуатации проверяется герметичность путем визуального осмотра мест соединений.

Периодическая проверка работоспособности изделий производится в сроки, установленные предприятием-потребителем

в зависимости от условий эксплуатации.

Возможные неисправности и способы их устранения приведены в таблице 2.

Таблица 2 - Возможные неисправности и способы их устранения

№	Неисправности	Возможные причины	Метод устранения
1	Нарушение герметичности затвора	Попадание посторонних предметов во внутреннюю полость изделия.	Продуть изделие.
		Повреждение уплотнительных поверхностей корпуса 1, наконечника 5(рис.3).	Разобрать изделие и восстановить уплотнительные поверхности корпуса 1, наконечника 5.
2	Нарушение герметичности сальникового уплотнения	Ослабление затяжки пакета сальникового уплотнения	Подтянуть гайку 9 (рис.3) до создания герметичности в пакете сальникового уплотнения.
		Износ или повреждение сальниковой набивки 8.	Разобрать изделие и сменить сальниковую набивку 8.

3 ТЕХНИЧЕСКОЕ ОБСЛУЖИВАНИЕ И РЕМОНТ

3.1 Общие указания

К обслуживанию изделий должны допускаться лица, изучившие настоящее руководство по эксплуатации и прошедшие соответствующий инструктаж.

При эксплуатации изделий следует соблюдать настоящее руководство по эксплуатации, местные инструкции и другие нормативно-технические документы, действующие в данной отрасли промышленности.

3.2 Меры безопасности

Присоединение и отсоединение изделий от магистралей, подводящих рабочую среду, должны производиться после снятия давления в линии до и после изделий.

3.3 Техническое обслуживание

Техническое обслуживание изделий заключается в периодической проверке их работоспособности и, при необходимости, чистке внутренних частей от загрязнения.

В процессе эксплуатации изделия должны подвергаться периодическому осмотру. Эксплуатация изделий с повреждениями, утечками рабочей среды и другими неисправностями категорически запрещается.

3.4 Проверка работоспособности

Работоспособность изделий контролируется следующим образом:

- игла заворачивается по часовой стрелке до упора;
- на вход изделия подается испытательная среда с номинальным давлением;
- при отсутствии на выходе изделия испытательной среды оно считается работоспособным.

4 ПРАВИЛА ХРАНЕНИЯ, КОНСЕРВАЦИИ И ТРАНСПОРТИРОВАНИЯ

Изделия могут храниться как в транспортной таре, так и без упаковки на стеллажах.

Изделия в упаковке транспортируются любым видом закрытого транспорта, в том числе и воздушным транспортом в соответствии с правилами перевозки грузов, действующими на каждом виде транспорта.

Консервация обеспечивается помещением изделия в оберточную бумагу ГОСТ 8273. Предельный срок защиты изделия без переконсервации – 5 лет.

Допускается транспортирование изделий в контейнерах. Во время погрузочно-разгрузочных работ и транспортирования ящики не должны подвергаться резким ударам.

Способ укладки ящиков в транспортирующее средство должен исключать возможность их перемещения.

Срок пребывания изделий в условиях транспортирования не более 6 месяцев.

5 ТРЕБОВАНИЯ ОХРАНЫ ОКРУЖАЮЩЕЙ СРЕДЫ

Утилизация изделий производится по инструкции эксплуатирующей организации.