

ПРИМЕНЕНИЕ

- системы автоматического контроля
- системы регулирования и управления технологическими процессами
- системы учета ресурсов
- измерение уровня

ОТРАСЛИ

- химическая промышленность
- коммунальное хозяйство
- пищевая промышленность
- фармацевтическая промышленность
- другие отрасли

ОСОБЕННОСТИ

- Встроенный термокомпенсатор обеспечивает возможность работы с высокотемпературными средами
- Встроенный разделитель сред

СПЕЦИАЛЬНЫЕ ИСПОЛНЕНИЯ

- Взрывоопасное
- Для работы в кислородной среде
- Гигиеническое



Диапазоны измерения

от 0...10 кПа до 0...10 МПа

Основная погрешность

≤ ±0,1%; ±0,25%; ±0,5%; ±1,0%

Температура измеряемой среды

-40°C ... 200 °C

Выходные сигналы

4...20 мА; 0...5 мА; 0...10 В и др.

Материал мембраны

AISI 316L

Материал штуцера

AISI 316

Механическое присоединение к процессу

M20x1,5; G½"

Материал уплотнения

NBR; FKM; EPDM; PFA; FFPM

СЕРТИФИКАТЫ

Свидетельство об утверждении типа средств измерений	Регистрационный номер в Государственном реестре средств измерений 47336-16
Сертификат соответствия требованиям Технического регламента Таможенного союза ТР ТС 012/2011 "О безопасности оборудования для работы во взрывоопасных средах" ТР ТС	№ TC RU C-RU.AA71.B.00366
Декларация о соответствии требованиям Технического регламента Таможенного союза ТР ТС 02/2011 "Электромагнитная совместимость технических средств"	ЕАЭС N RU-Д-РУ.АБ.В.01341
Экспертное заключение о соответствии "Единым санитарно-эпидемиологическим и гигиеническим требованиям" Комиссии Таможенного союза №299 от 28.05.2010	Регистрационный номер в Федеральной службе по надзору в сфере защиты прав потребителей и благополучия человека №1261 от 31.03.2017



ТЕХНИЧЕСКИЕ ДАННЫЕ

МЕТРОЛОГИЧЕСКИЕ ХАРАКТЕРИСТИКИ

Диапазон давления, кПа	Максимальная нагрузка, кПа	Основная погрешность, % ДИ, ≤ ± *	Диапазон давления, кПа	Предельно допустимое давление, кПа	Основная погрешность, % ДИ, ≤ ± *	Диапазон давления, МПа	Предельно допустимое давление, МПа	Основная погрешность, % ДИ, ≤ ± *
0...10	20	0,1; 0,25; 0,5; 1,0	0...100	200	0,1; 0,25; 0,5; 1,0	0...1,0	2,0	0,1; 0,25; 0,5; 1,0
0...16	32	0,1; 0,25; 0,5; 1,0	0...160	320	0,1; 0,25; 0,5; 1,0	0...1,6	3,2	0,1; 0,25; 0,5; 1,0
0...25	50	0,1; 0,25; 0,5; 1,0	0...250	500	0,1; 0,25; 0,5; 1,0	0...2,5	5,0	0,1; 0,25; 0,5; 1,0
0...40	80	0,1; 0,25; 0,5; 1,0	0...400	800	0,1; 0,25; 0,5; 1,0	0...4,0	8,0	0,1; 0,25; 0,5; 1,0
0...60	120	0,1; 0,25; 0,5; 1,0	0...600	1200	0,1; 0,25; 0,5; 1,0	0...6,0	12	0,1; 0,25; 0,5; 1,0
						0...10	20	0,1; 0,25; 0,5; 1,0

* Основная погрешность включает нелинейность, гистерезис и воспроизводимость.

** По запросу доступна калибровка диапазонов измерений в других единицах

	Диапазон термокомпенсации	Основная погрешность, % ДИ*			
		0,1	0,25	0,5	1,0
Пределы допускаемой дополнительной температурной погрешности, (% ДИ/10°С)	0...+50°С	± 0,06	± 0,08	± 0,12	± 0,2
	-10...+70°С	± 0,08	± 0,12	± 0,15	± 0,2
	-40...+80°С	± 0,1	± 0,17	± 0,21	± 0,25
Влияние отклонения напряжения питания	≤ ± 0,1% ДИ				
Влияние отклонения сопротивления нагрузки	≤ ± 0,1% ДИ				
Долговременная стабильность	≤ ± 0,2% ДИ / год				

ЭКСПЛУАТАЦИОННЫЕ ХАРАКТЕРИСТИКИ

Устойчивость к механическим воздействиям	У2 по ГОСТ Р 52931-2008
Дополнительная погрешность от вибрации	≤ ± 0,2% ДИ
Время отклика, сек, не более	8,1·10 ⁻²
Защита от пыли и воды по ГОСТ 14254-96	IP65; IP68 (с кабельным выводом)
Средний срок службы	≥ 15 лет
Температура измеряемой среды, °С	-40...+125
Температура окружающей среды, °С	-40...+80
Измеряемые среды	жидкости и газы, неагрессивные к материалам контактирующих частей (вода, воздух, бензин, масла и т.д.)
Уровень взрывозащиты (по запросу)	"Искробезопасная электрическая цепь" с уровнем взрывозащиты "особо взрывобезопасный" по ГОСТ Р 51330.0-99, ГОСТ Р 51330.10-99 для датчиков с выходным сигналом 4...20 мА
Климатическое исполнение по ГОСТ 15150-69	УХЛ3.1; УХЛ4; У2

ЭЛЕКТРИЧЕСКИЕ ХАРАКТЕРИСТИКИ

	Выходной сигнал	Напряжение питания	Сопротивление нагрузки	Потребляемая мощность
Двухпроводная линия связи	4...20 мА	9...36 В	0...1000 Ом	≤ 1 ВА
	0...5 В	12...36 В	≥ 2 кОм	≤ 0,54 ВА
Трехпроводная линия связи	0,5...5,5 В	12...36 В	≥ 2 кОм	≤ 0,54 ВА
	0...10 В	15...36 В	≥ 2 кОм	≤ 0,54 ВА
	0,4...2 В	4,5...15 В	≥ 10 кОм	≤ 0,1 ВА
	0...5 мА	9...36 В	0...2000 Ом	≤ 0,54 ВА
Четырехпроводная линия связи	0...20 мА	9...36 В	0...1000 Ом	≤ 1 ВА
	0...5 мА	12...36 В	0...2000 Ом	≤ 0,54 ВА
	0...20 мА	12...36 В	0...1000 Ом	≤ 1 ВА

КОНСТРУКЦИЯ

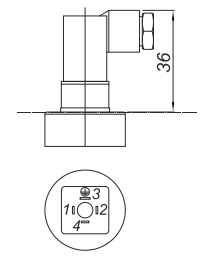
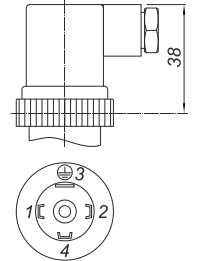
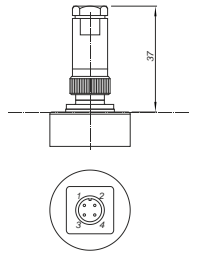
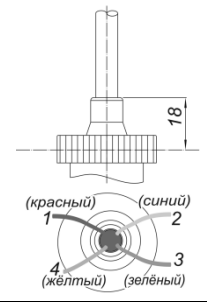
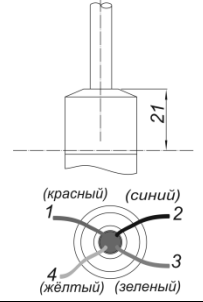
Корпус, штуцер / мембрана	AISI 316 / AISI 316L
Уплотнение	NBR; FKM; EPDM; PFA; FFPM
Контактирующие со средой части	Мембрана, штуцер, уплотнение
Механическое присоединение	Метрическая резьба M20x1,5 DIN 3852, G1/2"
Электрическое присоединение	DIN43650A (4-конт.); DIN43650C (4-конт.); PC4-TB; кабельные выводы IP65 или IP68
Габариты, мм	135 x 27 x 38
Масса, г	~250

ИНТЕРВАЛ МЕЖДУ ПОВЕРКАМИ

Допускаемая основная погрешность	
±0,5% и ±1,0%	5 лет
±0,1% и ±0,25%	2 года

ЭЛЕКТРИЧЕСКИЕ ПРИСОЕДИНЕНИЯ

Таблица ЭП

Вид разъёма / коннектора	Код	Чертеж	Вид разъёма / коннектора	Код	Чертеж	Вид резьбового соединения	Код	Чертеж
DIN43650C	КС		DIN43650A	КА		PC4-TB	РС	
Кабельный вывод IP65	П65		Кабельный вывод IP68	П68				

КОРУНД-Дх-001М-ОК

ДАТЧИК ДАВЛЕНИЯ С ОТКРЫТОЙ МЕМБРАНОЙ И ТЕРМОКОМПЕНСАТОРОМ

КОД ЗАКАЗА

КОРУНД-ДИ-001	XXXX	-XXX	-XXX	-XXX	-XXX	-XXX	-XXX	-XXX	-XXX	-XXX	-XXX	-XXX
Номер модели по ДИ*												
10; 16 кПа	118											
25; 40; 60; 100; 160; 250 кПа	119											
0,4; 0,6; 1,0; 1,6 МПа	120											
2,5; 4,0; 6,0 МПа	121											
10 МПа	122											
*ДИ-верхний предел диапазона измерений												
Климатическое исполнение												
УХЛ3.1 (группа исполнения С4)	УХЛ3.1											
У2 (группа исполнения С2)	У2											
Уровень защиты от пыли и воды												
IP65 по ГОСТ 14254-96	IP65											
IP68 по ГОСТ 14254-96	IP68											
Основная приведенная погрешность												
≤ ± 0,1% диапазона измерений	0,1											
≤ ± 0,25% диапазона измерений	0,25											
≤ ± 0,50% диапазона измерений	0,5											
≤ ± 1,0% диапазона измерений	1,0											
Верхний предел измерения и единицы измерения (другое указать)												
10 кПа	10кПа											
16 кПа	16кПа											
25 кПа	25кПа											
40 кПа	40кПа											
60 кПа	60кПа											
100 кПа	100кПа											
160 кПа	160кПа											
250 кПа	250кПа											
0,4 МПа	0,4МПа											
0,6 МПа	0,6МПа											
1,0 МПа	1,0МПа											
1,6 МПа	1,6МПа											
2,5 МПа	2,5МПа											
4,0 МПа	4МПа											
6,0 МПа	6МПа											
10 МПа	10МПа											
Код выходного сигнала												
4 - 20 мА	42											
20 - 4 мА	24											
0 - 5 мА	05											
5 - 0 мА	50											
0 - 20 мА	02											
20 - 0 мА	20											
0 - 10 В	01											
0 - 5 В	05В											
0,5 - 5,5 В	0555											
0,4 - 2 В	42В											
Диапазон компенсации температурной погрешности												
0...+50°C	0050											
-10...+70°C	1070											
-40...+80°C	4080											
Возможен выбор другого диапазона указать												
Специальное исполнение												
Нет (базовое исполнение)	пропуск											
Exia по ГОСТ Р 51330.0-99, ГОСТ Р 51330.10-99	Ex											
Кислородная среда	O2											
Гигиеническое	Г											
Механическое присоединение к процессу												
M20x1,5	M20x1,5											
G½"	G1/2"											
Материал уплотнения												
NBR (базовый вариант)	NBR											
	FKM											
	EPDM											
	PFA											
	FFPM											
Электрическое присоединение (см. таблицу ЭП ниже кода заказа)												
	DIN43650С (4-конт.)											КС
	DIN43650А (4-конт.)											КА
	РС4-ТВ											РС
кабельный вывод IP65 с указанием длины в метрах(опция)												П65
кабельный вывод IP68 с указанием длины в метрах(опция)												П68
Гос. поверка												
Нет (базовое исполнение)	пропуск											
С гос. поверкой (опция)	ГП											

Пример кода заказа: КОРУНД-ДИ-001М-О-119-УХЛ3.1-IP65-0,5-60кПа-42-1070-M20x1,5- FKM-КА-ГП

