

НАЗНАЧЕНИЕ

Контроль уровня жидкостей:

- канализационные стоки
- технические стоки
- топлива и масла
- лако-красочные материалы

ОСОБЕННОСТИ

- разъёмное соединение кабельной и приборной части облегчает техническое обслуживание, позволяет произвести оперативную замену приборной части погружного зонда и снижает эксплуатационные расходы.

ОТРАСЛИ

- нефтяная промышленность;
- химическая промышленность;
- жилищно-коммунальное хозяйство;
- пищевая промышленность;

СПЕЦИАЛЬНЫЕ ИСПОЛНЕНИЯ

- Взрывобезопасное
- Гигиеническое



Диапазоны измерений

от 0...0,25 до 0...200 м. вод. ст.

Основная погрешность

±0,1; 0,25; 0,5; 1,0 %

Выходные сигналы

4...20 mA; 0...5 mA; 0...10 V; HART; RS-485 Modbus

Диаметр открытой части мембраны

26,5 мм

Материал мембраны

Al₂O₃ (99,9%, 96%)

Материал корпуса и защитного колпачка (для исполнения с защитным колпачком)

AISI 316L; титан, хастеллой

Материал уплотнения

NBR; FKM; EPDM; PFA; FFPM

Материал оболочки кабеля

PUP; FEP

Электрическое подключение

кабельный вывод IP68

СЕРТИФИКАТЫ

Свидетельство об утверждении типа средств измерений	Регистрационный номер в Государственном реестре средств измерений 47336-16
Сертификат соответствия требованиям Технического регламента Таможенного союза ТР ТС 012/2011 "О безопасности оборудования для работы во взрывоопасных средах" ТР ТС	№ TC RU C-RU.ГБ08.В.02316
Декларация о соответствии требованиям Технического регламента Таможенного союза ТР ТС 02/2011 "Электромагнитная совместимость технических средств"	ЕАЭС N RU-Д-RU.АБ.В.01341
Экспертное заключение о соответствии "Единым санитарно-эпидемиологическим и гигиеническим требованиям" Комиссии Таможенного союза №299 от 28.05.2010	Регистрационный номер в Федеральной службе по надзору в сфере защиты прав потребителей и благополучия человека №1261 от 31.03.2017

МЕТРОЛОГИЧЕСКИЕ ХАРАКТЕРИСТИКИ

Диапазон давления, м.вод.ст. **	Предельно допустимое давление, м.вод.ст.	Основная погрешность, % ДИ, $\leq \pm$ *	Диапазон давления, м.вод.ст. **	Предельно допустимое давление, м.вод.ст.	Основная погрешность, % ДИ, $\leq \pm$ *	Диапазон давления, м.вод.ст. **	Предельно допустимое давление, м.вод.ст.	Основная погрешность, % ДИ, $\leq \pm$ *
0...0,25	0,5	0,25; 0,5 1,0	0...2,5	5,0	0,1; 0,25; 0,5 1,0	0...25	50	0,1; 0,25; 0,5 1,0
0...0,4	0,8	0,1; 0,25; 0,5 1,0	0...4,0	8,0	0,1; 0,25; 0,5 1,0	0...40	80	0,1; 0,25; 0,5 1,0
0...0,6	1,2	0,1; 0,25; 0,5 1,0	0...6,0	16	0,1; 0,25; 0,5 1,0	0...60	120	0,1; 0,25; 0,5 1,0
0...1,0	2,0	0,1; 0,25; 0,5 1,0	0...10	20	0,1; 0,25; 0,5 1,0	0...100	200	0,1; 0,25; 0,5 1,0
0...1,6	3,2	0,1; 0,25; 0,5 1,0	0...16	32	0,1; 0,25; 0,5 1,0	0...200	400	0,1; 0,25; 0,5 1,0

* Основная погрешность включает нелинейность, гистерезис и воспроизводимость.

** По запросу доступна калибровка диапазонов измерений в других единицах

Пределы допускаемой дополнительной температурной погрешности	$\leq \pm 0,12\%$ ДИ/10°C
Влияние отклонения напряжения питания	$\leq \pm 0,1\%$ ДИ
Влияние отклонения сопротивления нагрузки	$\leq \pm 0,1\%$ ДИ
Долговременная стабильность	$\leq \pm 0,2\%$ ДИ / год
Дополнительная погрешность от вибрации	$\leq \pm 0,2\%$ ДИ

ЭКСПЛУАТАЦИОННЫЕ ХАРАКТЕРИСТИКИ

Устойчивость к механическим воздействиям	V2 по ГОСТ Р 52931-2008
Время отклика, сек, не более	$1 \cdot 10^{-3}$
Защита от пыли и воды по ГОСТ 14254-96	IP68
Средний срок службы	≥ 15 лет
Температура среды, °C	-40...+80
Допустимая температура среды, °C	-40...+120
Измеряемые среды	жидкости, в том числе вязкие

ЭЛЕКТРИЧЕСКИЕ ХАРАКТЕРИСТИКИ

	Выходной сигнал	Напряжение питания	Сопротивление нагрузки	Потребляемая мощность
Двухпроводная линия связи	4...20 мА	9...36 В	0...1000 Ом	≤ 1 ВА
Трёхпроводная линия связи	0...5 В	12...36 В	≥ 2 кОм	$\leq 0,54$ ВА
	0,5...4,5 В	12...36 В	≥ 2 кОм	$\leq 0,54$ ВА
	0...10 В	15...36 В	≥ 2 кОм	$\leq 0,54$ ВА
	0,4...2 В	4,5...15 В	≥ 10 кОм	$\leq 0,1$ ВА
	0...5 мА	9...36 В	0...2000 Ом	$\leq 0,54$ ВА
Четырёхпроводная линия связи	0...20 мА	9...36 В	0...1000 Ом	≤ 1 ВА
	0...5 мА	12...36 В	0...2000 Ом	$\leq 0,54$ ВА
	0...20 мА	12...36 В	0...1000 Ом	≤ 1 ВА
	Выходной сигнал	Напряжение питания	Сопротивление нагрузки	Потребляемая мощность
Двухпроводная линия связи	HART-протокол	9...36 В	250...1000 Ом	≤ 1 ВА
	Выходной сигнал	Напряжение питания	Потребляемая мощность	
Четырёхпроводная линия связи	RS-485 Modbus-RTU	12...30 В	$\leq 1,5$ ВА	

ЭЛЕКТРИЧЕСКОЕ ПОДКЛЮЧЕНИЕ ДЛЯ ДАТЧИКОВ С АНАЛОГОВЫМИ ВЫХОДНЫМИ СИГНАЛАМИ

Выходной сигнал / Схема подключения				Цвет провода
4-20 мА / двухпроводная	0-5 В; 0,5-4,5 В; 0-10 В; 0,4-2 В; 0-5 мА; 0-20 мА / трёхпроводная	0-5 мА; 0-20 мА / четырёхпроводная		
+Упит	+Упит	+Упит		Красный
-Упит	-Упит	-Упит		Синий
	Uвых	+Iвых		Зелёный
		-Iвых		Жёлтый

ЭЛЕКТРИЧЕСКОЕ ПОДКЛЮЧЕНИЕ ДЛЯ ДАТЧИКОВ С ВЫХОДНЫМ СИГНАЛОМ RS-485 MODBUS-RTU

	Цвет провода
Питание +	Красный
Питание -	Синий
A	Зелёный
B	Жёлтый

ЭЛЕКТРИЧЕСКОЕ ПОДКЛЮЧЕНИЕ ДЛЯ ДАТЧИКОВ С ВЫХОДНЫМ СИГНАЛОМ HART и 4-20 мА

	Цвет провода
Питание +	Красный
Питание -	Синий

КОНСТРУКЦИЯ

Материал корпуса	AISI 316L, титановый сплав BT9, хастеллой C-276
Материал уплотнения	NBR (возможны другие материалы опционально)
Материал мембраны	Al ₂ O ₃
Материал оболочки кабеля	PUR; FEP
Контактирующие со средой части	Мембрана, корпус, уплотнение; кабель вентилируемый (оболочка)
Диаметр открытой части мембраны, мм	26,5
Масса, г	~290
Плотность, г / см ³	~4,25
Плотность кабеля, г / см ³	~1,42



КОРУНД-ДИГ-001Мхх557Р

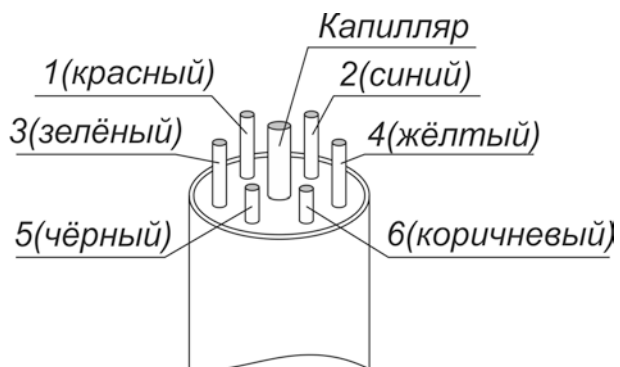
ДАТЧИК УРОВНЯ С РАЗЪЁМНЫМ СОЕДИНЕНИЕМ ЗОНДА И КАБЕЛЯ

КОД ЗАКАЗА	КОРУНД-ДИГ-001	-МХХ557Р	-XXX	-XXXX	-XXX	-XXX	-XXX	-XXX	-XXX	-XXX	-XXX
Исполнение по выходному сигналу											
Общепромышленное (базовое)		M557P									
RS-485 Modbus-RTU		MRS557P									
HART-протокол		MH557P									
Основная приведенная погрешность											
≤ ± 0,10 % диапазона измерений		0,1									
≤ ± 0,25 % диапазона измерений		0,25									
≤ ± 0,50 % диапазона измерений		0,5									
≤ ± 1,0 % диапазона измерений		1,0									
Верхний предел измерения и единицы измерения											
0,25 м.вод.ст		0,25мвс									
0,4 м.вод.ст		0,4мвс									
0,6 м.вод.ст		0,6мвс									
1,0 м.вод.ст		1,0мвс									
1,6 м.вод.ст		1,6мвс									
2,5 м.вод.ст		2,5мвс									
4,0 м.вод.ст.		4мвс									
6,0 м.вод.ст		6мвс									
10 м.вод.ст.		10мвс									
16 м.вод.ст.		16мвс									
25 м.вод.ст		25мвс									
40 м.вод.ст.		40мвс									
60 м.вод.ст		60мвс									
100 м.вод.ст.		100мвс									
160 м.вод.ст		160мвс									
200 м.вод.ст.		200мвс									
Возможны другие значения и единицы измерения (опция)		указать									
Код выходного сигнала (кроме MRS и MH)											
4...20 мА		42									
20 - 4 мА		24									
0 - 5 мА		05									
5 - 0 мА		50									
0 - 20 мА		02									
20 - 0 мА		20									
0 - 10 В		01									
0 - 5 В		05В									
0,5 - 4,5 В		0545									
0,4 - 2 В		42В									
Диапазон компенсации температурной погрешности											
0...+50 °С		0050									
-10...+70 °С		1070									
-40...+80 °С		4080									
Возможен выбор другого диапазона		указать									
Специальное исполнение											
Нет		пропуск									
Ех1а по ГОСТ Р 51330.0-99, ГОСТ Р 51330.10-99 (опция)		Ех									
Гигиеническое		Г									
Материал корпуса и защитного колпачка (для исполнения с колпачком)											
AISI 316 (базовое исполнение)		пропуск									
Титановый сплав BT9 (опция)		Т									
Хастеллой С276 (опция)		Х									
Материал оболочки вентилируемого кабеля											
Полиуретан		PUR									
Фторэтиленпропилен		FEP									
Материал уплотнения											
Нитрильный каучук NBR (базовое исполнение)		NBR									
FKM (опция)		FKM									
FFKM (опция)		FFKM									
Другие материалы (опция)		указать									
Длина вентилируемого кабеля											
Длина вентилируемого кабеля указывается в метрах (для примера - 12м)		12м									

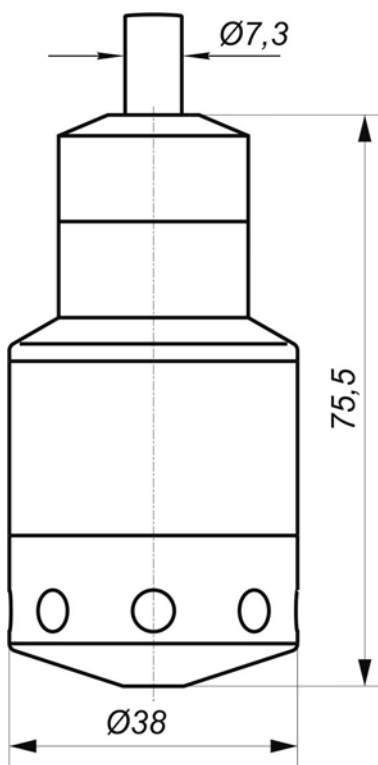
Пример кода заказа: КОРУНД-ДИГ-001-М557Р-0,25-10мвс-42-0050-PUR-FKM-12м



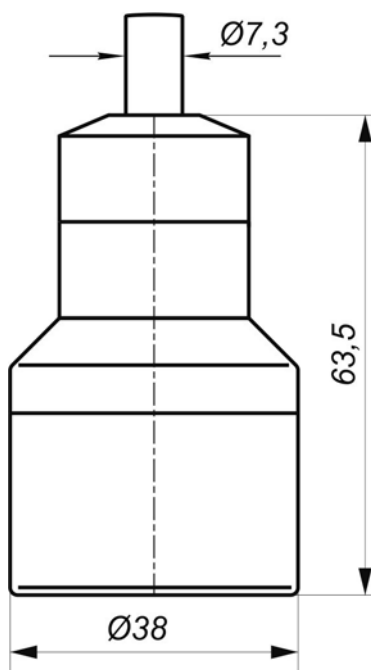
ЭЛЕКТРИЧЕСКОЕ ПРИСОЕДИНЕНИЕ



ГАБАРИТЫ



Исполнение с защитным колпачком
(диаметр открытой части мембраны: 26,5 мм)



Исполнение с открытой мембраной
(диаметр открытой части мембраны: 26,5 мм)