

КОРУНД-M505**АКТИВНЫЙ БАРЬЕР ИСКРОЗАЩИТЫ С ГАЛЬВАНИЧЕСКОЙ РАЗВЯЗКОЙ**

Предназначен для работы с датчиками с унифицированным выходным токовым сигналом 0-5 (0-20) мА, подключенными по трехпроводной линии связи.

- Одноканальный
- Максимальное выходное напряжение $U_0 = 24$ В
- Максимальный выходной ток $I_0 = 120$ мА
- Уровень взрывозащиты [Exia]IIС/IIВ
- Монтаж - DIN-рейка 35 мм
- Гальваническая развязка обеспечивает искробезопасность без систем заземления.
- Основная приведенная погрешность $\leq \pm 0,15\%$
- Позволяет без искажений передавать сигналы HART-протокола

Осуществляет гальваническую развязку между источником и приемником измерительного сигнала, а также между измерительными цепями и цепями питания. Это позволяет отказаться от шины заземления и повысить помехоустойчивость при передаче измерительных сигналов.



Рекомендуемые приборы для подключения в опасной зоне:

- Взрывозащищенные трёхпроводные датчики с выходными сигналами 0-5 (0-20) мА

СЕРТИФИКАТЫ

Сертификат соответствия требованиям Технического регламента Таможенного союза ТР ТС 012/2011 "О безопасности оборудования для работы во взрывоопасных средах" ТР ТС	№ TC RU C-RU.AA71.B.00314
Декларация о соответствии требованиям Технического регламента Таможенного союза ТР ТС 02/2011 "Электromагнитная совместимость технических средств"	ЕАЭС № RU Д-RU.AB24.B.03485



ХАРАКТЕРИСТИКИ

ВЗРЫВОЗАЩИТА

Вид взрывозащиты	Искробезопасная электрическая цепь
Маркировка взрывозащиты	[Exia]IIC/IIB
Максимальное выходное напряжение на клеммах искробезопасной цепи, В, не более	24
Максимальный выходной ток короткого замыкания, мА	120
Максимальная внешняя ёмкость, мкФ	IIC: 0,11 IIB: 0,75
Максимальная внешняя индуктивность, мГн	IIC: 1,5 IIB: 6,0
Напряжение на искробезопасном входе, В	≤22,5 при нижнем значении входного сигнала (4 мА) ≥16,5 при верхнем значении входного сигнала (20 мА)
Электрическое сопротивление изоляции между входными, выходными цепями и цепью питания (при температуре окружающей среды плюс 25 °С и относительной влажности 98%)	≥10 МОм
Время пробоя электрической изоляции между входными и выходными цепями при напряжении 1500 В при температуре 23±5°С и относительной влажности 80%, мин	≥1,0
Выделение клемм взрывоопасной зоны, цвет	Голубой
Метод гальванического разделения сигнальных цепей и цепей питания	Преобразование напряжения питания в переменное напряжение и наличие импульсного трансформатора
Метод разделения сигнальных цепей входа и выхода	Преобразование входного сигнала постоянного тока в цифровой код и передача его через оптрон с последующим восстановлением уровня постоянного тока
Расположение взрывобезопасной цепи	На входе барьера
Рекомендуемые приборы для подключения в опасной зоне	Двухпроводные взрывозащищенные датчики с выходом 4-20 мА;

МЕТРОЛОГИЧЕСКИЕ

Основная приведенная погрешность преобразования входного сигнала, % от диапазона выходного сигнала	≤ 0,15
Изменение значения выходного сигнала, вызванное изменением температуры окружающей среды, на каждые 10°С, % от диапазона выходного сигнала	≤ 0,1
Интервал между поверками, лет	4

ЭЛЕКТРИЧЕСКИЕ

Входной сигнал постоянного тока, мА	0-5 / 0-20
Выходной сигнал постоянного тока, мА	4-20 / 0-5
Напряжение питания постоянного тока, В	24±0,48
Максимальный ток потребления, мА	80
Потребляемая мощность, В·А	≤2,0

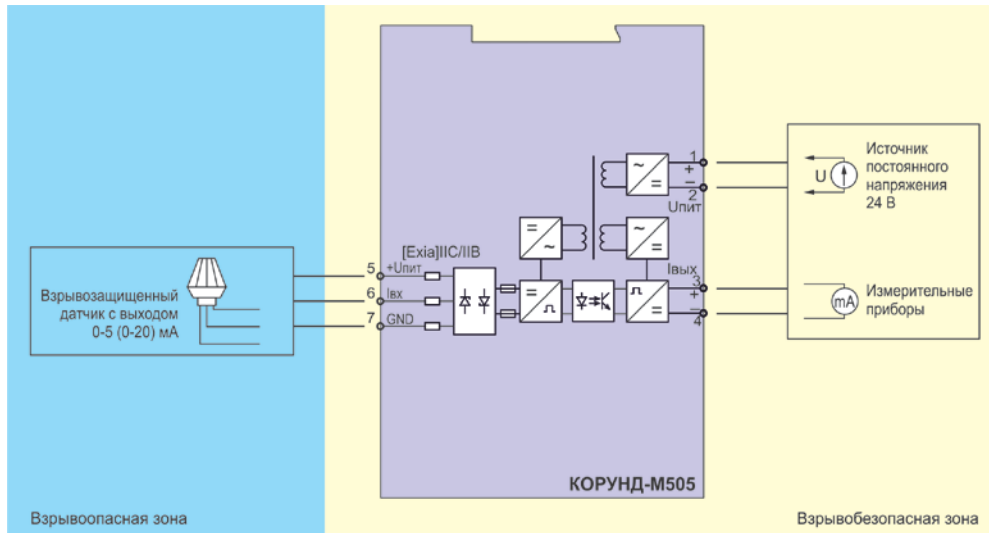
ЭКСПЛУАТАЦИОННЫЕ

Климатическое исполнение	УХЛ категория 3 по ГОСТ 1550, группы исполнения С3 . (для температуры окружающей среды от -10°С до +60°С)
Степень защиты корпуса от воды и пыли	IP30
Допустимые воздействия вибрации	Группа L3 по ГОСТ Р 52931-2008
Устойчивость к магнитным полям промышленной частоты	Группа IIIA по ГОСТ Р 50648-94
Допустимая относительная влажность	30...80% во всем диапазоне рабочих температур
Средняя наработка на отказ, часов	≤12000
Средний срок службы, лет	12
Уровень помех, создаваемых при работе барьера	не превышает значения, установленного ГОСТ 23511

ОБЩИЕ

Количество каналов	1
Плотность монтажа (каналов на 1 м рейки)	43
Наличие световой индикации питания	Да
Максимальное сечение провода для клеммных колодок, мм ²	≤2,5
Материал корпуса	ABS
Габариты, мм	23 x 75 x 110
Монтаж	Рейка 35 мм DIN46277 (EN522)
Масса, г	≤120

ВНЕШНИЕ ЭЛЕКТРИЧЕСКИЕ СОЕДИНЕНИЯ



ГАБАРИТЫ

