

## Кран шаровой КШМ

### Назначение

Кран шаровой (КШМ) предназначен для присоединения к процессу датчиков давления (АИР-10, АИР-20/М2, ЭЛЕМЕР-100, САПФИР-22ЕМ, ЭЛЕМЕР-АИР-30 и др.), электроконтактных манометров (ЭКМ-1005, ЭКМ-2005), манометров стрелочных. Кран обеспечивает возможность проверки «нуля» прибора путем соединения его измерительной камеры с атмосферой.



### Конструктивные особенности

- поверхность корпуса является шестигранником под стандартный рожковый ключ S32, что не приводит изделие в непригодное для эксплуатации состояние из-за так называемого «слизывания» граней при некачественном монтаже крана;
- имеет трубную резьбу на стороне подключения к штуцеру отбора давления и метрическую резьбу M20×1,5 со стороны подключения датчика давления; возможно изготовление крана с трубной резьбой G1/2 со стороны подсоединения датчика;
- имеет с обеих сторон упорные площадки для установки уплотнительных прокладок из паронита (меди, фторопласта или др. материалов), что позволяет обеспечить герметичность соединений;
- большой диаметр условного прохода по сравнению с игольчатыми вентилями, что существенно снижает риск его засорения при наличии в измеряемой среде механических включений.

### Технические характеристики

- Давление рабочей среды — 6,3 МПа;
- Температура рабочей среды — -30...+100 °С;
- Защита датчика давления от случайного (непреднамеренного) соединения измеряемой среды с атмосферой через линию проверки «нуля»;
- Возможность дренажа импульсной линии;
- Материал корпуса — 12Х18Н10Т (заменитель 12Х18Н9Т);
- Гарантийный срок эксплуатации — 2 года.

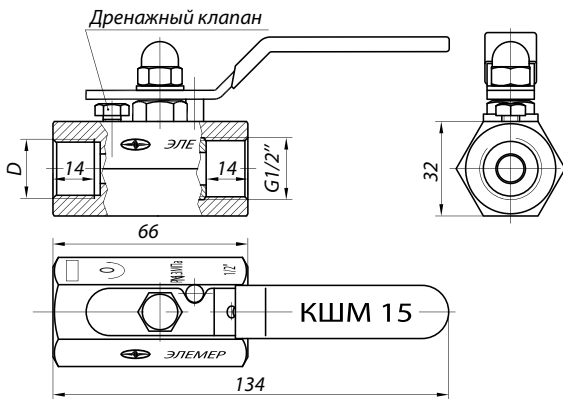
### Конструктивные исполнения

Таблица 1

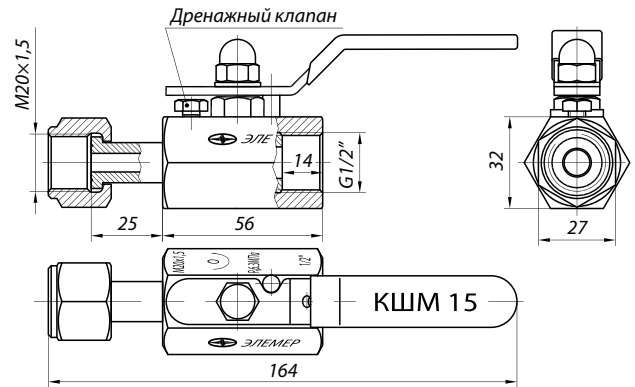
Вариант конструктивного исполнения	Условный проход присоединительного штуцера (Δ), мм	Конструктивное исполнение (особенности)	Внутренняя резьба со стороны установки датчика давления (манометра)	Внутренняя резьба со стороны штуцера отбора давления
КШМ-15/6,3	15	стандартное (резьба в теле крана)	M20×1,5 (G1/2" по заказу)	G1/2"
КШМ-15/6,3-ПШ	15	с подвижным штуцером для подключения датчиков (установка датчика с индикацией в нужном положении)	M20×1,5	G1/2"
КШМ-15/6,3-ПШК	15	с подвижным штуцером и дополнительным отбором давления (установка датчика с индикацией в нужном положении и подключение метрологического оборудования)	M20×1,5	G1/2"
КШМ-20/6,3	20	стандартное (резьба в теле крана)	G3/4"	G3/4"

Внешний вид кранов шаровых. Габаритные и присоединительные размеры

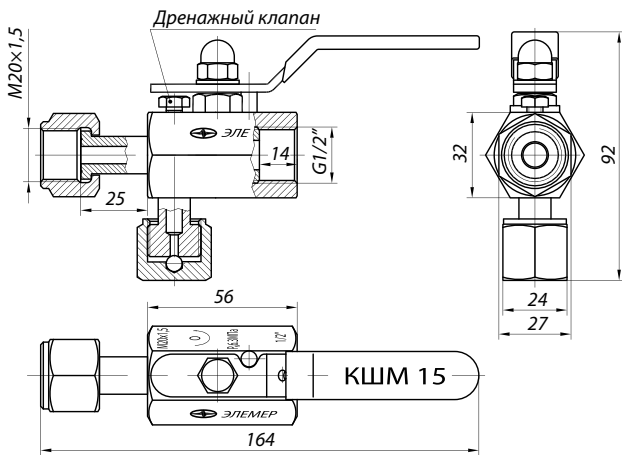
КШМ-15/6,3 (D=M20×1,5; G1/2)



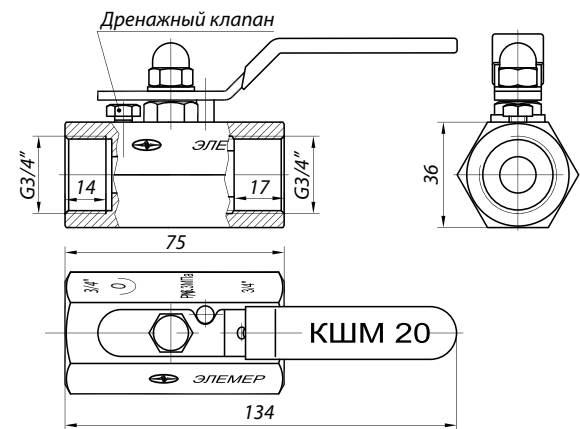
КШМ-15/6,3-ПШ



КШМ-15/6,3-ПШК



КШМ-20/6,3



Пример заказа

КШМ	15	6,3	ПШ	ТУ
1	2	3	4	5

1. Тип шарового крана
2. Диаметр условного прохода присоединительного штуцера (таблица конструктивных исполнений)
3. Давление рабочей среды
4. Конструктивные особенности (таблица 1)
5. Обозначение технических условий ТУ 3742-102-13282997-2011