

ЭЛЕМЕР-КТ-150К/М1 (/М1И, /М2, /М2И)

Калибраторы температуры

- Сухоблочный калибратор температуры
- Диапазон воспроизводимых температур — $-45...+150\text{ }^{\circ}\text{C}$
- Возможность изготовления калибраторов с количеством и диаметрами каналов в термостатирующем блоке и блоке сравнения по заказу
- Информативный цветной сенсорный экран
- Возможность подключения эталонного цифрового термометра ТЦЭ-005/МЗ
- 4-х каналный измерительный модуль (ИМКТ) для поверяемых термопреобразователей
- Автоматизация процессов калибровки и поверки
- Встроенный блок питания для термопреобразователей с унифицированным выходным сигналом $4...20\text{ mA}$
- Поддержка протокола HART
- Внесены в Госреестр средств измерений под №60979-15, ТУ 4381-125-13282997-2014



Сертификаты и разрешительные документы

- Свидетельство об утверждении типа средств измерений RU.C.30.004.A № 59119
- Свидетельство об утверждении типа средств измерений «Ампулы реперных точек» RU.C.32.541.A № 66541
- Сертификат соответствия техническим регламентам таможенного союза: TP TC 020/2011 «Электромагнитная совместимость» и TP TC 004/2011 «О безопасности низковольтного оборудования» № TC RU C-RU.МЛ06.В.00057
- Международный сертификат качества EU-TYPE EXAMINATION CERTIFICATE №3-112-136/2016
- Казахстан. Сертификат о признании утверждения типа средств измерений № 12549

Назначение

Калибратор температуры ЭЛЕМЕР-КТ-150К предназначен для воспроизведения температуры в диапазоне $-45...+150\text{ }^{\circ}\text{C}$ и измерения сигналов термопреобразователей сопротивления (ТС), термоэлектрических преобразователей (ТП) и термопреобразователей с унифицированным выходным сигналом. ЭЛЕМЕР-КТ-150К используется в качестве эталона (поверочной установки) при поверке и калибровке ТС и ТП, а также ТС и ТП с индивидуальными статическими характеристиками преобразования, термопреобразователей с унифицированным выходным сигналом.

ЭЛЕМЕР-КТ-150К позволяет проводить поверку ТС класса АА, А, В, С.

Модификации

ЭЛЕМЕР-КТ-150К/М1, ЭЛЕМЕР-КТ-150К/М1И — повышенной точности (индекс заказа А и В). Технические и метрологические характеристики калибратора температуры с индексом заказа А соответствуют требованиям ГОСТ 8.461-2009 «Термопреобразователи сопротивления из платины, меди и никеля. Методика поверки.» для поверки термопреобразователей сопротивления с классом допуска «АА», «А», «В», «С», с индексом заказа В — для поверки термопреобразователей сопротивления с классом допуска «А», «В», «С» без использования внешнего эталонного термометра.

ЭЛЕМЕР-КТ-150К/М2, ЭЛЕМЕР-КТ-150К/М2И — предусмотрено центральное отверстие для размещения в нем сменного блока сравнения с набором отверстий под поверяемые термопреобразователи и эталонный термометр с целью повышения точности измерений.

ЭЛЕМЕР-КТ-150К/М1И, ЭЛЕМЕР-КТ-150К/М2И — оснащены 4-х каналным измерительным модулем (измерение сигналов ТС и ТП, термопреобразователей с унифицированным выходным сигналом). Поверка ТС (10М, 50М, 53М, 100М, 10П, 50П, 100П, 500П, 1000П, Pt10, Pt50, Pt100, Pt500, Pt1000) и ТП (К, L, J, В, S, R, А-1, А-2, А-3, N, E, T, M) осуществляется согласно ГОСТ 8.461-2009 и ГОСТ 8.338-2002 соответственно. Измерительный блок также поддерживает цифровой протокол HART и имеет встроенные 24 В блоки питания для подключения термопреобразователей с унифицированным выходным сигналом $4...20\text{ mA}$.

Краткое описание

- Нагрев и охлаждение термостатирующего блока осуществляются элементами Пельтье;
- Диапазон воспроизводимых температур — $-45...+150\text{ }^{\circ}\text{C}$;
- Встроенный термометр повышенной точности;
- Возможность подключения до двух внешних эталонных ТС 2-го или 3-го разряда;
- Увеличенная высота изотермической зоны — 60 мм;
- 2-канальный микропроцессорный прецизионный измеритель-регулятор (регулирование по ПИД-закону);

Калибраторы температуры ЭЛЕМЕР-КТ-150К/М1 (/М1И, /М2, /М2И)

- Управление калибратором осуществляется с помощью сенсорного экрана или через внешнее ПО;
- USB-порт для подключения к ПК;
- Единица младшего разряда индикатора — 0,001 °С;
- Максимальное время нагрева:
 - от минус 45 до плюс 20 °С — 25 мин;
 - от плюс 20 до плюс 150 °С — 60 мин;
- Максимальное время охлаждения:
 - от плюс 150 до плюс 20 °С — 40 мин;
 - от плюс 20 до минус 45 °С — 60 мин;
- Напряжение питания — ~187...242 В, (50 ±1) Гц;
- Потребляемая мощность — не более 300 Вт.
- Масса — не более 16 кг.

Показатели надежности, гарантийный срок

ЭЛЕМЕР-КТ-150К соответствует:

- По устойчивости к климатическим воздействиям — группе исполнения В1 согласно ГОСТ Р 52931-2008;
- Степень защиты от проникновения пыли и воды — IP30 согласно ГОСТ 14254-96;

Средний срок службы — не менее 5 лет;

Гарантийный срок эксплуатации прибора — 12 месяцев со дня продажи.

Поверка

Порядок проведения поверки и форма представления результатов поверки определяются НКГЖ.405173.003-01МП «Калибраторы температуры «ЭЛЕМЕР-КТ-150К», «ЭЛЕМЕР-КТ-200К», «ЭЛЕМЕР-КТ-500К», «ЭЛЕМЕР-КТ-650К». Методика поверки».

Межповерочный интервал составляет:

- один год для индекса заказа А;
- два года для индекса заказа В.

Метрологические характеристики

Таблица 1. Основные метрологические характеристики ЭЛЕМЕР-КТ-150К

Модификация прибора	«ЭЛЕМЕР-КТ-150К/М1» «ЭЛЕМЕР-КТ-150К/М1И»		«ЭЛЕМЕР-КТ-150К/М2»
	«ЭЛЕМЕР-КТ-150К/М2И»		
Диапазон воспроизводимых температур, °С	-45*...+150		
Пределы допускаемой основной абсолютной погрешности воспроизведения температуры, °С	Индекс заказа		
	А	В	В
	$\pm(0,02 + 0,0002 \times t)$	$\pm(0,03 + 0,0003 \times t)$	$\pm(0,03 + 0,0003 \times t)$
Нестабильность поддержания температуры за 30 мин, °С	±0,01		
Неоднородность температурного поля по высоте рабочей зоны от 0 до 60 мм, °С	$\pm(0,02 + 0,0003 \times t)$	$\pm(0,03 + 0,0004 \times t)$	$\pm(0,03 + 0,0004 \times t)$
Разность воспроизводимых температур в каналах с одинаковыми диаметрами, °С	$\pm(0,02 + 0,0001 \times t)$ $\pm(0,01 + 0,0001 \times t)**$		

* — при температуре окружающего воздуха 20 °С;

** — по требованию потребителя.

Таблица 2. Пределы допускаемой погрешности измерений ИМКТ

Измеряемая величина	Диапазон измерений	Пределы допускаемой основной абсолютной погрешности
Ток	0...25 мА	$\pm(10^{-4} \times I + 1)$ мкА
Напряжение	-100...0...100 мВ	$\pm(7 \times 10^{-5} \times U + 3)$ мкВ
	0...10 В	$\pm(12,5 \times 10^{-5} \times U + 5)$ мВ
Сопротивление	0...10 Ом	$\pm 6 \times 10^{-4}$ Ом
	10...400 Ом	$\pm 6 \times 10^{-5} \times R$ Ом
	0...100 Ом	$\pm 6 \times 10^{-3}$ Ом
	100...2000 Ом	$\pm 6 \times 10^{-5} \times R$ Ом

Таблица 3. Пределы допускаемой погрешности измерений ИМКТ в эквиваленте температуры

Тип первичного преобразователя	Диапазон измерений, °С	Пределы допускаемой основной абсолютной погрешности измерений в эквиваленте температуры, °С
10М, 50М, 53М, 100М	-50...0	±0,015
	0...+200	$\pm(7 \times 10^{-5} \times t + 0,015)$
10П, 50П, 100П, 500П, 1000П; Pt10, Pt50, Pt100, Pt500, Pt1000	-200...0	±0,015
10П, 50П, 100П, 500П; Pt10, Pt50, Pt100, Pt500	0...+600	$\pm(7 \times 10^{-5} \times t + 0,015)$
	1000П; Pt1000	$\pm(7 \times 10^{-5} \times t + 0,015)$
ТХА (К)	-50...+1300	±0,2*
ТХК (L)	-50...+600	±0,1*
ТХКн (E)	-50...+900	±0,1*
ТЖК (J)	-50...+1100	±0,2*

Тип первичного преобразователя	Диапазон измерений, °С	Пределы допускаемой основной абсолютной погрешности измерений в эквиваленте температуры, °С
ТПР (В)	+290...+600	±1,0*
	+601...+1800	±0,6*
ТПП (S)	0...+1800	±0,6*
ТПП (R)	0...+1800	±0,6*
ТВР (А-1)	0...+1800	±0,5*
	+1801...+2500	±0,7*
ТВР (А-2)	0...+1800	±0,5*
ТВР (А-3)	0...+1800	±0,5*
ТМК (Т)	-50...+400	±0,1*
ТМК (М)	-50...+100	±0,1*
ТНН (N)	-50...+1300	±0,2*

* — дополнительная абсолютная погрешность измерения сигналов преобразователей термоэлектрических при использовании компенсационных кабелей не превышает 0,3 °С.

Соответствие требованиям, предъявляемым к рабочим эталонам

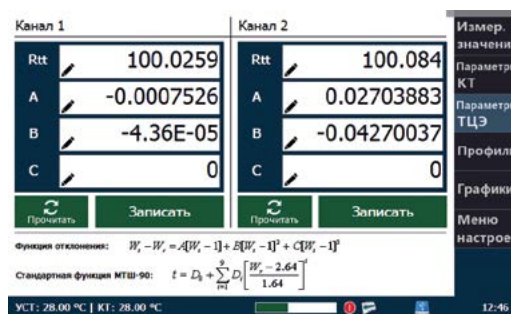
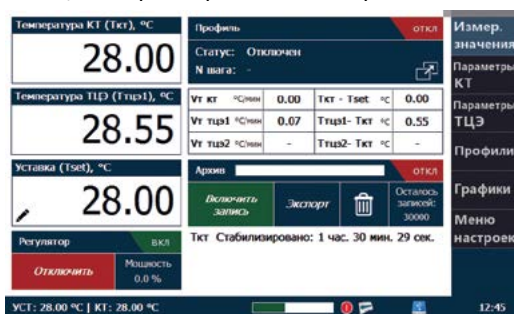
Рабочий эталон	Разряд рабочего эталона		Нормативный документ
	в диапазоне отрицательных температур	в диапазоне положительных температур	
Единицы температуры	2	2*, 3	ГОСТ 8.558-2009
Единицы силы постоянного электрического тока		1	Приложение А к приказу Росстандарта № 2091 от 01.10.2018
Единицы электрического сопротивления		2	Приказ Росстандарта № 146 от 15.02.16 г
Единицы постоянного напряжения		3	ГОСТ 8.027-2001

* — в ограниченном диапазоне воспроизведения температур +14...+150 °С для индекса заказа А, +33...+150 °С для индекса заказа В.

Режимы работы

Режим «КТ» (Калибратор температуры) предназначен для:

- задания и измерения температуры калибратора;
- подключения внешнего эталонного термометра (до 2 шт.);
- изменения параметров регулирования температуры;
- выполнения автоматических программ изменения температуры (профилей);
- визуализации и архивирования измеренных значений температур.



Режим «ИМКТ» (режим «КТ» с измерением сигналов поверяемых термопреобразователей и их автоматической поверкой) предназначен для:

- задания и измерения температуры калибратора;
- выполнения автоматических программ изменения температуры (профилей);
- настройки измерительных каналов (выбор характеристики термопреобразователя, введение его идентификационных данных);
- измерения сигналов поверяемых преобразователей (до 4 шт.);
- установки параметров поверки (критерий годности по классу согласно ГОСТ 8.461-2009 и ГОСТ 8.338-2002 для ТС и ТП; расчет основной приведенной погрешности термопреобразователей с унифицированным сигналом);
- проведения автоматической поверки с формированием протокола.



Калибраторы температуры ЭЛЕМЕР-КТ-150К/М1 (/М1И, /М2, /М2И)

Режим «HART» (конфигурирование и подстройка термопреобразователей с унифицированным выходным сигналом) предназначен для:

- конфигурирования (изменения характеристик термопреобразователей);
- проверки и автоматической подстройки токового выхода термопреобразователя;
- автоматической градуировки сенсора по двум температурным точкам.



Режим работы под управлением внешнего ПО — программа АРМ ПТП осуществляет:

- управление сетью калибраторов температуры;
- задание профилей автоматической работы;
- настройка измерительных каналов ИМКТ;
- сбор оперативной информации, организация её хранения;
- обработка и анализ полученных данных;
- формирование протоколов поверки;
- возможность полностью автоматизированного расчета расширенной неопределенности при поверке ТС согласно ГОСТ 8.461-2009.

Дополнительное оборудование

ЭЛЕМЕР-КТ-150К поддерживает подключение эталонных платиновых термометров ПТСП через цифровой эталонный термометр ТЦЭ-005/М3. Подробное описание ПТСП и ТЦЭ-005/М3 находится в одноименных главах.

Стандартный набор каналов в термостатирующем блоке и блоке сравнения

Таблица 4

Габаритные размеры каналов в термостатирующем блоке, мм, не более		Количество каналов в			
Глубина	Диаметр для		термостатирующем блоке для		сменном блоке сравнения для ЭЛЕМЕР-КТ-150К/М2
	ЭЛЕМЕР-КТ-150К/М1	ЭЛЕМЕР-КТ-150К/М2	ЭЛЕМЕР-КТ-150К/М1	ЭЛЕМЕР-КТ-150К/М2	
160 (180 с крышкой)	4,5		2	—	1
	5,5		1	—	—
	6,5		2	2	2
	8,5		1	—	1
	10,5		1	—	1
	—		36,5*	—	1*

* — канал для размещения ампул реперных точек или сменного блока сравнения.

Соединительные кабели

Таблица 5

Номер кабеля, назначение	Код при доп. заказе	Состав базовой комплектации, кол-во
№ 01 — кабель для измерения сигнала ТС по четырехпроводной схеме подключения	КИ №01 ТС	1 шт.*
№ 02 — кабель для измерения сигнала ТС по трехпроводной и двухпроводной схеме подключения	КИ №02 ТС	1 шт.*
№ 03 — кабель компенсационный для измерения сигнала ТП типа ТХА (К) с компенсатором холодного спая в разьеме кабеля	КИ №03 ХА	1 шт.*
№ 03 — кабель компенсационный для измерения сигнала ТП типа ТХК (L) с компенсатором холодного спая в разьеме кабеля	КИ №03 ХК	1 шт.*
№ 04 — кабель для измерения сигнала ТП с компенсатором холодного спая на компенсационной колодке	КИ №04 ТП	1 шт.*
№ 06 — кабель для измерения напряжения -100...0...100 мВ	КИ №06 У1	—
№ 08 — кабель для питания и измерения сигнала преобразователей с унифицированным выходным сигналом 4...20 мА	КИ №08 I2	1 шт.*
Кабель для подключения калибратора к ТЦЭ-005/М3	К1	1 шт.**
Кабель USB А-В для связи калибратора с ПК	USB А-В	1 шт.
Кабель для подключения ТЦЭ-005/М3 к первичным преобразователям температуры. Кабель имеет на выходе 4 провода.	КИ-ТЦЭ	1 шт.**
Модуль интерфейсный МИГР-05У-2 для питания и подключения ТЦЭ-005/М3 к ПК (через USB-порт).	МИГР-05У-2	1 шт.***

Калибраторы температуры ЭЛЕМЕР-КТ-150К/М1 (/М1И, /М2, /М2И)

Номер кабеля, назначение	Код при доп. заказе	Состав базовой комплектации, кол-во
Кабель для подключения ПТСВ-1, ПТСВ-3, ПТСВ-3Г, ПТСВ-4, ПТСВ-4Г, ПТСВ-5, ПТСВ-8, ПТСВ-9, ПТСВ-10, ПТСВ-11, ПТСВ-12, ЭТС-1С, ЭТС-2С, ЭТС-1К, ЭТС-2К, ЭТС-3М к термометру цифровому эталонному ТЦЭ-005/М3.	КИ-ПТСВ	1 шт. ****
Кабель для подсоединения ПТСВ-1, ПТСВ-3, ПТСВ-3Г, ПТСВ-4, ПТСВ-4Г, ПТСВ-5, ПТСВ-8, ПТСВ-9, ПТСВ-10, ПТСВ-11, ПТСВ-12, ЭТС-1С, ЭТС-2С, ЭТС-1К, ЭТС-2К, ЭТС-3М к измерительной аппаратуре. Кабель имеет на выходе 4 провода.	КИ №1	1 шт. *****
Ответная часть разъема PLT-168-PG (для самостоятельного изготовления кабелей)	PLT168	—

* — при заказе калибраторов с измерительным модулем (ЭЛЕМЕР-КТ-150К/М1И, ЭЛЕМЕР-КТ-150К/М2И) один кабель входит в базовый комплект поставки.

** — при заказе ТЦЭ-005/М3 один кабель КИ-ТЦЭ и один кабель К1 входят в базовый комплект поставки.

*** — при заказе ТЦЭ-005/М3 один модуль МИГР-05U-2 входит в базовый комплект поставки.

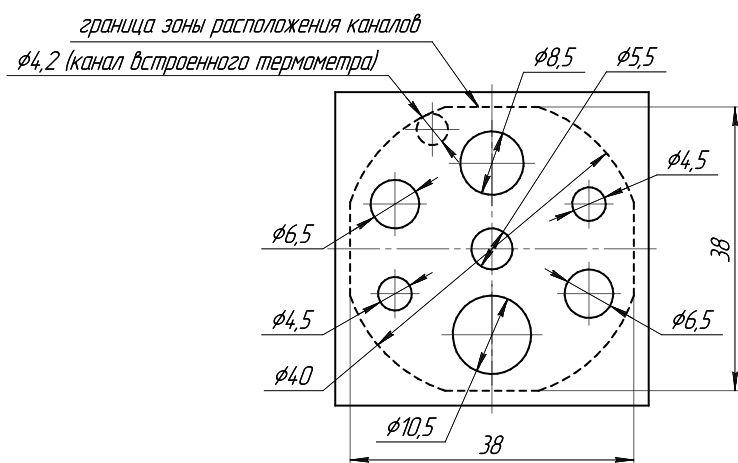
**** — при заказе ПТСВ-1, ПТСВ-3, ПТСВ-3Г, ПТСВ-4, ПТСВ-4Г, ПТСВ-5, ПТСВ-8, ПТСВ-9, ПТСВ-10, ПТСВ-11, ПТСВ-12, ЭТС-1С, ЭТС-2С, ЭТС-1К, ЭТС-2К, ЭТС-3М один кабель КИ-ПТСВ входит в базовый комплект поставки.

***** — при заказе ПТСВ-1, ПТСВ-3, ПТСВ-3Г, ПТСВ-4, ПТСВ-4Г, ПТСВ-5, ПТСВ-8, ПТСВ-9, ПТСВ-10, ПТСВ-11, ПТСВ-12, ЭТС-1С, ЭТС-2С, ЭТС-1К, ЭТС-2К, ЭТС-3М один кабель КИ №1 входит в базовый комплект поставки.

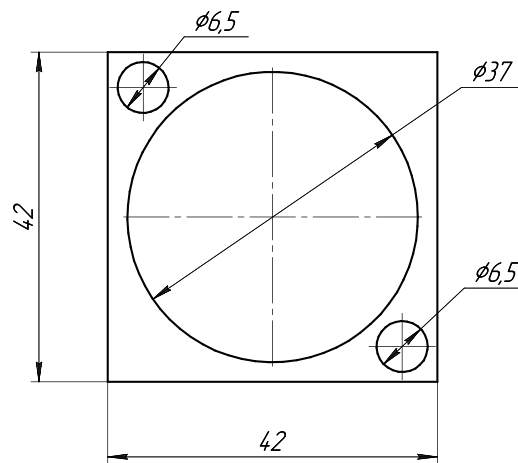
Расположение каналов в блоках

Таблица 6

Стандартный набор каналов в термостатирующем блоке ЭЛЕМЕР-КТ-150К/М1



Стандартный набор каналов в термостатирующем блоке ЭЛЕМЕР-КТ-150К/М2



Нестандартный набор каналов в термостатирующем блоке ЭЛЕМЕР-КТ-150К/М1

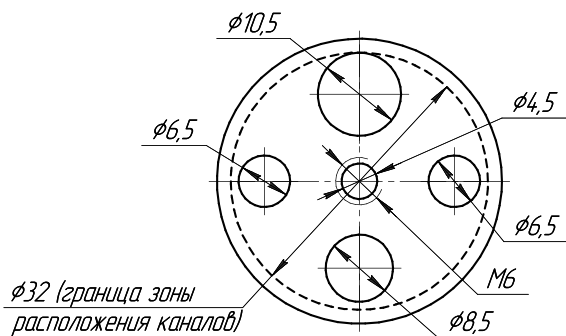


Требования к расположению каналов:

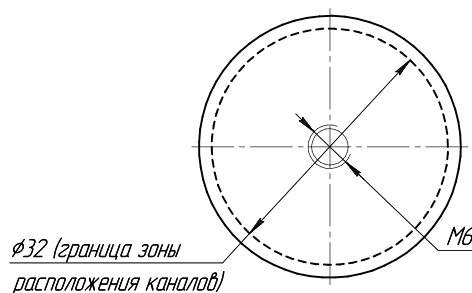
- каналы необходимо разместить в зоне, ограниченной $\varnothing 40$ мм и технологическими срезами;
- возможно расположение канала в центре зоны;
- минимальные расстояния между стенками соседних каналов — 5 мм;
- обязательно наличие двух каналов $\varnothing 6,5$ мм;
- второй обязательный канал $\varnothing 6,5$ мм произвольно располагается в секторе, противоположном первому обязательному каналу $\varnothing 6,5$ мм;
- при размещении каналов, необходимо учитывать расположение встроенного термометра;
- минимальный диаметр каналов 4,5 мм;
- максимальный диаметр каналов 22 мм;
- глубина каналов 180 мм.

Калибраторы температуры ЭЛЕМЕР-КТ-150К/М1 (/М1И, /М2, /М2И)

Стандартный набор каналов в блоке сравнения ЭЛЕМЕР-КТ-150К/М2



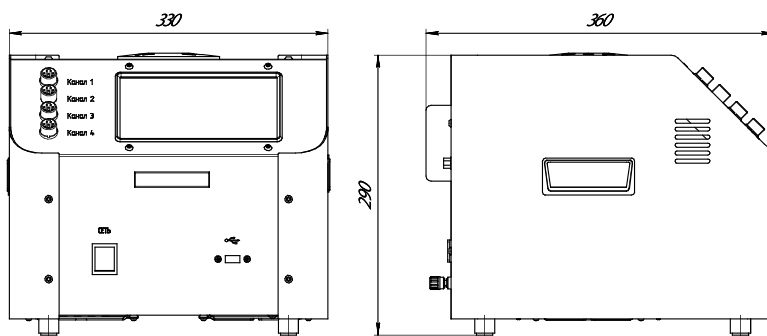
Нестандартный набор каналов в блоке сравнения ЭЛЕМЕР-КТ-150К/М2



Требования к расположению каналов:

- каналы необходимо разместить в зоне, ограниченной $\varnothing 32$ мм;
- минимальный диаметр каналов 4,5 мм;
- максимальный диаметр каналов 10,5 мм;
- минимальные расстояния между стенками соседних каналов — 5 мм;
- обязательно наличие двух каналов с одинаковыми диаметрами;
- глубина каналов 180 мм.

Габаритные размеры



Пример заказа

ЭЛЕМЕР-КТ-150К	/М1	И	А	СТБ	—	КИКТ-У1	НБ17	ТУ
1	2	3	4	5	6	7	8	9

1. Тип прибора
2. Модификация: /М1, /М2 *
3. Наличие измерительного модуля: И **
4. Индекс заказа: А, В (указывается только для ЭЛЕМЕР-КТ-150К/М1) (таблица 1). Базовое исполнение — В
5. Вариант набора каналов в термостатирующем блоке (указывается только для ЭЛЕМЕР-КТ-150К/М1):
 - СТБ — стандартный набор каналов в термостатирующем блоке (таблица 6)
 - НТБ — нестандартный набор каналов в термостатирующем блоке, по отдельному заказу ***
6. Вариант набора каналов в сменном блоке сравнения (указывается только для ЭЛЕМЕР-КТ-150К/М2):
 - СБС — стандартный набор каналов в блоке сравнения (таблица 6) ****
 - НБС — нестандартный набор каналов в блоке сравнения, по отдельному заказу ***
7. Наличие дополнительных кабелей (опция — таблица 5)
8. Ноутбук (опция)*****: НБ17
9. Обозначение технических условий (ТУ 4381-125-13282997-2014)

* — калибратор ЭЛЕМЕР-КТ-150К/М2 имеет сменный блок сравнения;

** — наличие четырёхканального измерительного модуля аналоговых сигналов (I, U, R) и цифровых сигналов HART-протокола. В базовом исполнении отсутствуют, необходимо указывать дополнительно. Разъём для подключения ТЦЭ-005/М3 присутствует во всех модификациях ЭЛЕМЕР-КТ-150К;

*** — поставка калибратора с нестандартным набором каналов в термостатирующем блоке и блоке сравнения, ампул реперных точек производится по отдельному заказу, при этом наличие эскиза для согласования с расположением нестандартных каналов обязательно. Калибратор ЭЛЕМЕР-КТ-150К/М2 поставляется только со стандартным набором каналов в термостатирующем блоке (СТБ);

**** — один стандартный блок сравнения для ЭЛЕМЕР-КТ-150К/М2 входит в базовую комплектацию. В базовый комплект поставки калибратора с измерительным модулем ЭЛЕМЕР-КТ-150К/М1И и ЭЛЕМЕР-КТ-150К/М2И входит компакт-диск с бесплатным программным обеспечением «Автоматизированное рабочее место КТ-КИ» («АРМ КТ-КИ»);

***** — при выборе опции «НБ» поставляется ноутбук (с диагональю экрана 17") с установленным программным обеспечением.

При заказе калибратора температуры, как опцию, возможно добавить:

- термометр цифровой эталонный ТЦЭ-005/М3
- термометры сопротивления платиновые вибропрочные эталонные 2-го и 3-го разрядов ПТСВ
- термометры сопротивления платиновые эталонные 1-го и 2-го разрядов ЭТС

Для заказа дополнительного оборудования смотрите главы ТЦЭ-005/М3, ПТСВ и ЭТС соответственно.