

ОКП 42 1821

avrora-arm.ru  
+7 (495) 956-62-18



# **БАРЬЕР ИСКРОЗАЩИТЫ ПАССИВНЫЙ БИП-1**

**Руководство по эксплуатации**

ЦТКА.426431.032 РЭ

Настоящее руководство по эксплуатации предназначено для ознакомления с устройством, монтажом и обслуживанием барьера искрозащиты пассивного БИП-1 (в дальнейшем - БИП-1).

Надежность работы БИП-1 и срок службы во многом зависят от правильной эксплуатации, поэтому перед их монтажом и пуском необходимо внимательно ознакомиться с настоящим документом.

В связи с постоянной работой по совершенствованию БИП-1 в конструкцию могут быть внесены изменения, не отраженные в настоящем издании.

## **1 Описание и работа**

### **1.1 Назначение**

1.1.1 БИП-1 предназначен для обеспечения искробезопасности цепей электропневмопреобразователей ЭП-Ех (далее – ЭП-Ех) и электропневмопозиционеров ЭПП-Ех (далее – ЭПП-Ех) или приборов, аналогичных по характеристикам, и находящихся во взрывоопасной зоне.

1.1.2 БИП-1 имеет маркировку взрывозащиты [ЕхIа] ПС с видом взрывозащиты «искробезопасность «Iа» и уровнем взрывозащиты – «особовзрывобезопасный», соответствует требованиям ГОСТ 12.2.007.0-75, ГОСТ Р МЭК 60079-0-2011, ГОСТ Р МЭК 60079-11-2010 (IEC 60079-11:2011), ГОСТ Р МЭК 60079-14-2008 (IEC 60079-14-2011) и предназначен для установки вне взрывоопасной зоны помещений и наружных установок согласно требованиям главы 7.3 ПУЭ-99, главы 3.4 ПТЭЭП («Правила технической эксплуатации электроустановок потребителей»), ГОСТ Р МЭК 60079-10-1-2008.

1.1.3 Область применения БИП-1 – системы контроля и регулирования технологических процессов на предприятиях нефтяной, нефтехимической промышленности, промышленности по производству минеральных удобрений и других, связанных с переработкой, получением, использованием или хранением взрывоопасных смесей, газов или паров с воздухом.

#### **1.1.4 Исполнения БИП-1:**

– по защищенности от воздействия агрессивной среды БИП-1 относится к коррозионностойким изделиям и обеспечивает возможность эксплуатации в условиях 3 (контакт с атмосферой помещений КИПиА) табл. 1 РТМ 25-390-80;

– по метрологическим свойствам БИП-1 не является средством измерения и не имеет точностные характеристики;

– по защищенности от воздействия окружающей среды БИП-1 имеет пылезащищенное исполнение со степенью защиты IP20 по ГОСТ 14254-96;

– по стойкости к механическим воздействиям БИП-1 вибропрочный по ГОСТ Р 52931-2008;

– по устойчивости к климатическому воздействию БИП-1 соответствует виду климатического исполнения Т, категории размещения 2 по ГОСТ 15150-69. Номинальные значения климатических факторов исполнения Т для эксплуатации БИП-1 в рабочем состоянии – по ГОСТ 15150-69, но при этом нижнее и верхнее значения температур окружающего воздуха устанавливаются равными минус 50 °С и плюс 50 °С при значениях относительной влажности воздуха до 100 % при температуре 35 °С и более низких температурах с конденсацией влаги.

## 1.2 Технические характеристики

1.2.1 Максимальное значение напряжения постоянного тока или эффективного значения переменного тока частотой  $(50 \pm 1)$  Hz, которое прикладывается с искробезопасной стороны (клеммы 1 и 2, приложение А) без нарушения вида взрывозащиты,  $U_m - 250$  V.

1.2.2 Номинальный ток вставки плавкой, mA, не более 20

1.2.3 Ток утечки между входными (выходными) и заземляющими клеммами при:

– напряжении 3,5 V,  $\mu$ A, не более 60

– напряжении 4 V,  $\mu$ A, не более 170

1.2.4 Максимальный выходной ток между клеммами 3-4, mA 110

1.2.5 Выходное напряжение БИП-1:

– напряжение срабатывания, V, не более 6,5

– максимальное выходное напряжение  $U_o$ , V, не более 7,1

1.2.6 БИП-1 устойчив к воздействию вибрации частотой от 5 до 25 Hz с амплитудой виброремещения не более 0,1 mm.

1.2.7 Выходные параметры БИП-1:

– длина линии связи, m, не более 1000

– максимальное сопротивление внешней электрической цепи,  $\Omega$ , не более 25

- максимальная внешняя индуктивность  $L_o$ , mH, не более 15

- максимальная внешняя емкость  $C_o$ ,  $\mu$ F, не более 0,25

1.2.8 Вероятность безотказной работы БИП-1 за наработку 8000 h 0,92

1.2.9 Средний срок службы, лет, не менее 10

## 1.3 Устройство и работа

1.3.1 Схема электрическая принципиальная БИП-1 приведена в приложении А.

1.3.2 БИП-1 включает в себя элементы, ограничивающие напряжение и ток до искробезопасной величины и элементы, обеспечивающие запас по допустимому току и мощности на защитных элементах.

1.3.3 Стабилитроны VD1-VD6 и резисторы R3, R4 служат для ограничения напряжения и тока в искробезопасной цепи. При случайном попадании на вход высокого напряжения происходит срабатывание стабилитронов VD1-VD6, что приводит к шунтированию искробезопасной цепи. При этом ток в ней не может превышать значения, равного:

$$I = \frac{U_{CT} + U_{ВХ}}{R3 + R4},$$

и токов, превышающих по величине искробезопасное значение,

где  $U_{CT}$  – напряжение стабилизации на стабилитроне, V;

$U_{ВХ}$  – входное напряжение, V;

R3 – сопротивление резистора R3,  $\Omega$ ;

R4 – сопротивление резистора R4,  $\Omega$ .

1.3.4 Вставки плавкие FU1, FU2 служат для ограничения мощности, выделяющейся на резисторах R1, R2, которые ограничивают ток, протекающий через стабилитроны. Это достигается тем, что при перегрузке, обусловленной попаданием на вход блока искрозащиты высокого напряжения (до 250 V) вставки плавкие в любом переходном режиме перегорают быстрее, чем выйдут из строя элементы VD1-VD6, R1, R2.

1.3.5 Все элементы размещены на печатной плате, которая покрывается лаком, заливается компаундом и помещается в пластмассовый корпус неразборной конструкции.

## **2 Обеспечение искробезопасности**

### **2.1 Обеспечение искробезопасности входных цепей БИП-1**

2.1.1 Искробезопасность входных цепей БИП-1 достигается соответствующим выбором номиналов защитных элементов, обеспечением запаса по току и мощности и надежным заземлением общих точек стабилитронов VD5 и VD6.

### **2.2 Обеспечение искробезопасности БИП-1 при монтаже**

2.2.1 БИП-1 подключается к устройствам, имеющим источники питания с суммарным напряжением до 250 V (эфффективное). Он устанавливается вне взрывоопасных помещений.

2.2.2 При монтаже БИП-1 необходимо руководствоваться:

- главой 3.4 ПТЭЭП («Правила технической эксплуатации электроустановок потребителей»);
- главой 7.3 ПУЭ;
- настоящей инструкцией и другими руководящими документами.

2.2.3 Осмотреть перед монтажом БИП-1. При этом обратить внимание на условные знаки взрывозащиты и предупредительные надписи, отсутствие повреждений оболочки, наличие заземляющих устройств, состояние клемм для подключения. Габаритный чертеж БИП-1 с обозначением клемм приведен в приложении Б.

2.2.4 Производить монтаж в строгом соответствии со схемой внешних соединений, указанной в эксплуатационной документации на ЭП-Ех и ЭПП-Ех. Индуктивность и емкость линии не должны превышать регламентированных величин (п.1.2.7). Линия связи может быть выполнена кабелем с медными проводниками сечением токопроводящей жилы не менее 0,75 mm<sup>2</sup> согласно ПУЭ (глава 1.3, издание шестое).

2.2.5 Заземляющие клеммы БИП-1 присоединить к заземляющему устройству или к заземляющей магистрали отдельным заземляющим проводником. Сечение жилы медного защитного проводника должно быть не менее:

- 2,5 mm<sup>2</sup>, если имеется механическая защита,
- 4 mm<sup>2</sup>, если механическая защита отсутствует.

2.2.6 Место присоединения заземляющего проводника должно быть тщательно зачищено и предохранено после присоединения заземляющего проводника от коррозии путем нанесения слоя консистентной смазки.

2.2.7 По окончании монтажа проверить правильность соединения БИП-1 и с помощью омметра сопротивление изоляции заземляющего устройства, к кото-

рому подсоединен БИП-1. Это сопротивление должно быть не более 4  $\Omega$ . Снявшиеся при монтаже детали установить на место, обратив внимание на наличие всех крепежных элементов и их затяжку.

### 2.3 Обеспечение искробезопасности при эксплуатации

2.3.1 При эксплуатации БИП-1 руководствоваться главой 3.4 ПТЭЭП, настоящей инструкцией и другими руководящими документами. К эксплуатации БИП-1 допускаются лица, изучившие настоящую инструкцию и прошедшие соответствующий инструктаж.

2.3.2 Следить в процессе эксплуатации особо внимательно за состоянием средств, обеспечивающих искробезопасность и подвергать их систематическому внешнему и профилактическим осмотрам.

2.3.3 Обратить внимание при ежемесячном осмотре на:

- наличие условных знаков взрывозащиты;
- отсутствие обрывов или повреждений изоляции соединительных линий;
- отсутствие обрывов заземляющих проводов;
- надежность присоединения кабеля;
- прочность крепления БИП-1 и заземляющих соединений;
- отсутствие пыли и грязи;
- отсутствие вмятин, видимых механических повреждений на корпусе

БИП-1;

- режим работы БИП-1.

2.3.4 Эксплуатация БИП-1 с поврежденными элементами или другими неисправностями категорически запрещается.

2.3.5 Периодичность профилактических осмотров БИП-1 устанавливается в зависимости от производственных условий, но не реже, чем 2 раза в год.

2.3.6 Во время профилактических осмотров обеспечить выполнение следующих операций:

- проверка плотности затяжки болтовых соединений;
- проверка прочности крепления БИП-1;
- проверка целостности крепления монтажных жгутов;
- проверка состояния заземляющих проводов в местах соединений;
- измерение сопротивления изоляции соединительных линий;
- измерение сопротивления заземления;
- проверка входных (п.1.2.1) параметров аппаратуры, к которой подключен БИП-1;
- проверка напряжения в искробезопасных цепях;
- проверка БИП-1 по току утечки;
- проверка электрической прочности изоляции;
- проверка электрического сопротивления изоляции.

## 3 Проверка технического состояния

3.1 Проверку технического состояния БИП-1 проводить периодически, не реже двух раз в год и перед установкой на объект, а также в случае выявления

неисправностей, в лабораторных условиях в объеме и последовательности, изложенной в п.2.3.6.

### 3.2 Условия проверки

3.2.1 Проверку технического состояния БИП-1 проводить при следующих условиях:

- температура окружающего воздуха ( $20 \pm 5$ ) °С;
- относительная влажность от 30 до 80 %;
- атмосферное давление от 86 до 106,7 кПа;
- отсутствие внешних электрических и магнитных полей и помех.

### 3.3 Средства измерения, инструмент и принадлежности

3.3.1 Для проведения проверки применяются следующие средства:

- источник питания постоянного тока Б5-8 (для проверки напряжения в искробезопасных цепях): напряжение 0-50 V; напряжение пульсации не более 1 mV;
- микроампервольтметр Ф30 (для проверки напряжения в искробезопасных цепях и тока утечки): пределы измерения по постоянному току от 1  $\mu$ А до 10 mA; класс точности 0,15/0,05; напряжение постоянного тока (0...350) V;
- пробойная установка УПУ-1М (для проверки электрической прочности изоляции): выходное напряжение 10000 V мощностью до 1 kW;
- мегаомметр, ГОСТ 23706-93 (МЭК 51-6-84) (для проверки сопротивления изоляции), предел измерения (0...100) M $\Omega$ , напряжение 100 V.

Примечание – Допускается применение другого оборудования и приборов, обеспечивающих проверку параметров в заданных пределах с необходимой точностью.

### 3.4 Проведение проверки

3.4.1 Проверку напряжения срабатывания БИП-1 в искробезопасных цепях проводить следующим образом.

С помощью источника питания постоянного тока подать напряжение на клеммы 1-2 БИП-1.

Величина прикладываемого напряжения - 8 V. При этом напряжение на клеммах 3-4 не должно превышать 6,5 V. Измерение напряжения проводить с помощью микроампервольтметра Ф30.

3.4.2 Проверку тока утечки проводить между входными (выходными) и заземляющими клеммами БИП-1. Закоротить клеммы 1-3, к которым подключить плюс источника постоянного напряжения. К минусу источника напряжения подключить клемму «минус» микроампервольтметра (например, Ф30), а заземляющие клеммы закоротить между собой и подключить к клемме плюс микроампервольтметра. Проверка производится при напряжениях ( $3,5 \pm 0,1$ ) V и ( $4 \pm 0,1$ ) V. При этом ток утечки не должен превышать, соответственно, 60  $\mu$ А и 170  $\mu$ А.

3.4.3 Проверку электрической прочности изоляции проводить на пробойной установке, позволяющей плавно повышать испытательное напряжение от нуля до заданного значения с мощностью не менее 0,1 kV·А.

Испытательное напряжение 500 V прикладывать между всеми соединенными вместе выходными зажимами испытываемой цепи и корпусом. Скорость изменения напряжения должна быть такой, чтобы испытательное напряжение изменялось от нуля до заданного значения за время от 5 до 20 с.

Изоляцию выдерживать под действием испытательного напряжения в течение 1 min. Затем напряжение снизить до нуля или значения, не превышающего номинального, после чего установку отключить. Во время испытания не должно произойти пробоя или перекрытия изоляции. Появление коронного разряда или шума при испытании не является признаком неудовлетворительных результатов испытаний.

3.4.4 Проверку сопротивления изоляции электрических цепей проводят напряжением постоянного тока от 100 до 250 V.

Измерение проводить омметром, клеммы которого приложить к контактам разъема испытываемой цепи и корпусу.

Отсчет показаний электрического сопротивления изоляции производить по истечении 1 min после приложения напряжения или меньшего времени, за которое показания средства измерения практически установятся. Измеренное сопротивление изоляции должно быть равно или больше 20 MΩ.

## 4 Маркировка

4.1 На корпусе рельефными буквами и цифрами нанесено (для БИП-1 общепромышленного применения и поставки на экспорт):

- надпись «Сделано в России»;
- наименование предприятия-изготовителя;
- условное обозначение и наименование БИП-1 «Барьер искрозащиты БИП-1»;
- маркировка взрывозащиты «[ExiaGa] IIС»;
- температурный диапазон « $-50\text{ °C} \leq t_a \leq +50\text{ °C}$ »;
- наименование или знак Органа по сертификации;
- обозначение сертификата;
- максимальное напряжение (аварийное) приборов, подключаемых с искробезопасной стороны (клеммы 1-2, приложение Б) « $U_m: 250\text{ V}$ »;
- максимальная внешняя индуктивность « $L_0: 15\text{ мН}$ »;
- максимальная внешняя ёмкость « $C_0: 0,25\text{ }\mu\text{F}$ »;
- максимальный выходной ток « $I_0: 110\text{ mA}$ »;
- максимальное выходное напряжение « $U_0: 7,1\text{ V}$ »;
- номинальный ток вставки плавкой « $I_n: 20\text{ mA}$ »;
- напряжение срабатывания « $U_n: 6,5\text{ V}$ »;
- обозначение клемм: «1», «2» – с искробезопасной стороны;  
«3», «4» – с искробезопасной стороны;  
«5», «6» – заземление.

Методом гравировки наносится:

- заводской номер;
- год изготовления.

## **5 Упаковка**

5.1 Способ упаковывания, подготовка к упаковыванию, потребительская тара, транспортная тара и материалы, применяемые при упаковывании, порядок размещения БИП-1 соответствуют чертежам предприятия-изготовителя.

5.2 БИП-1 в соответствии с ГОСТ 9.014-78 относится к группе III, варианту внутренней упаковки ВУ-4. Вариант временной защиты ВЗ-10 по ГОСТ 9.014-78.

5.3 Упаковку БИП-1 проводить в закрытых вентилируемых помещениях при температуре окружающего воздуха от 15 до 40 °С и относительной влажности до 80 % при отсутствии в окружающей среде агрессивных примесей.

5.4 В каждый ящик вложить упаковочный лист, содержащий следующие сведения:

- наименование, обозначение и количество поставляемых БИП-1;
- подпись или штамп ответственного за упаковывание;
- дата упаковывания.

5.5 При поставке на экспорт в каждый ящик вложить товаросопроводительный документ, выполненный согласно «Положения о порядке составления, оформления и рассылки технической и товаросопроводительной документации на товары, поставляемые для экспорта».

5.6 Потребительская тара (коробка) изготовлена из картона для потребительской тары по ГОСТ 7933-89. БИП-1, каждый в отдельности, обернуть бумагой по ГОСТ 8273-75 и по 12 штук поместить в чехол из полиэтиленовой пленки ГОСТ 10354-82.

5.7 Масса (нетто) в потребительской таре не более 1 kg.

## **6 Транспортирование и хранение**

6.1 Хранение БИП-1 соответствует условиям 1 по ГОСТ 15150-69. Требования по хранению относятся к складским помещениям поставщика и потребителя. В помещении для хранения не должно быть примесей агрессивных паров и газов, вызывающих коррозию материалов.

6.2 Условия транспортирования БИП-1 соответствуют условиям хранения 6 по ГОСТ 15150-69.

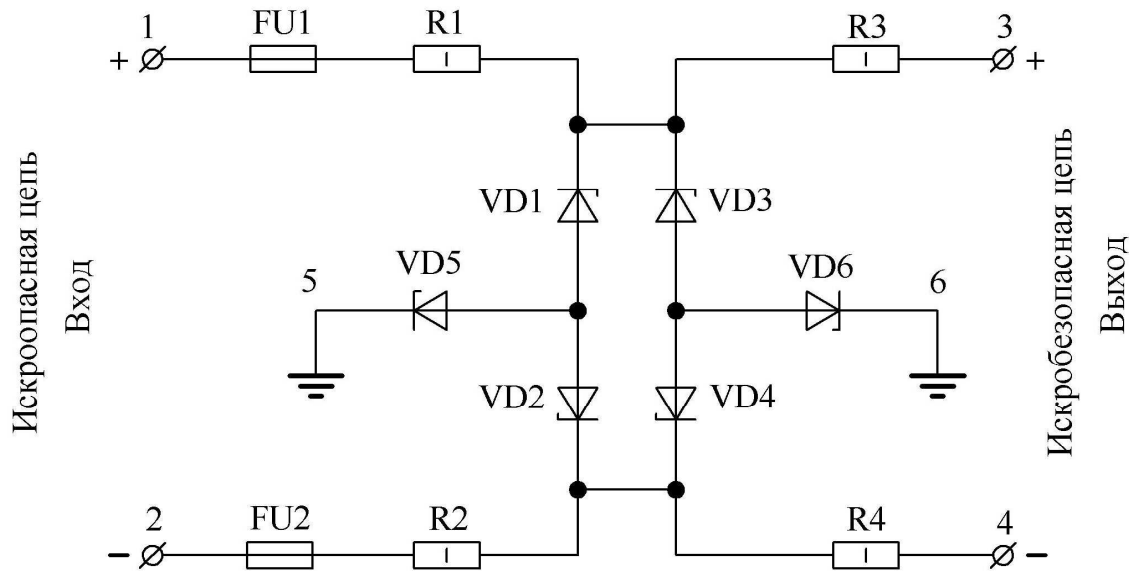
6.3 БИП-1 транспортируют всеми видами транспорта в крытых транспортных средствах в соответствии с правилами перевозки грузов, действующими на транспорте конкретного вида.

Транспортирование самолетом – в отапливаемых герметизированных отсеках.



## Приложение А

### Схема электрическая принципиальная БИП-1



FU1, FU2 – вставка плавкая ВПМ2-М1-20 мА;

R1, R2 – резистор С2-33Н-1-43  $\Omega \pm 5 \%$ ;

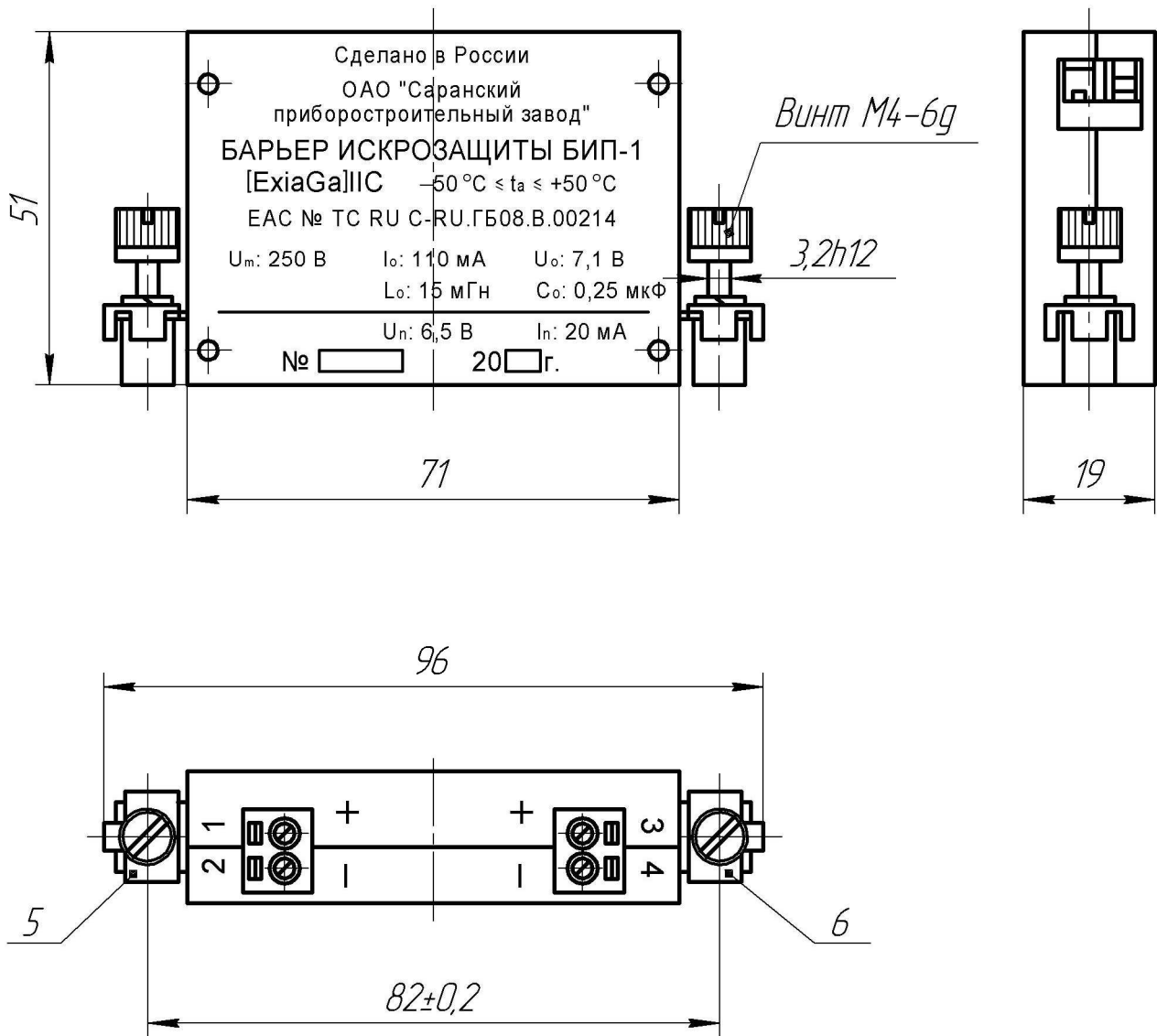
R3, R4 – резистор С2-33Н-1-30  $\Omega \pm 5 \%$ ;

VD1...VD6 – стабилитрон КС456А1

Рисунок А.1 – Схема электрическая принципиальная БИП-1

## Приложение Б

### Габаритные размеры



Обозначение клемм:

1-2 – с искроопасной стороны;

3-4 – с искробезопасной стороны;

5-6 – заземление.

Рисунок Б.1 – Габаритный чертеж БИП-1

