

КОРУНД-ДДН-001М-3ХХ-325**ДАТЧИК ПЕРЕПАДА ДАВЛЕНИЯ ВОЗДУХА И СУХИХ ГАЗОВ****ОБЛАСТИ ПРИМЕНЕНИЯ**

- системы автоматического контроля;
- системы регулирования и управления технологическими процессами

ОТРАСЛИ ПРИМЕНЕНИЯ

- энергетика;
- жилищно-коммунальное хозяйство;
- пищевая промышленность;
- другие отрасли.



Диапазоны измерения:

от 0...100 Па до 0...6 кПа

Выходные сигналы:

4...20 мА; 0...5 мА; 0...20 мА; 0...5 В; 0...10 В и др.

Материал корпуса и штуцеров:

AISI 316L

Материал мембраны:

Si

Материал уплотнения:

NBR

Электрическое подключение

**угловой разъем DIN43650 C; DIN43650A; PC4-TB;
кабельный вывод IP65 (IP68); сальниковый вывод**

Механическое подсоединение к процессу

M20x1,5; G1/2" и др.

СЕРТИФИКАТЫ

Свидетельство об утверждении типа средств измерений	Регистрационный номер в Государственном реестре средств измерений 47336-16
Декларация о соответствии требованиям Технического регламента Таможенного союза ТР ТС 02/2011 "Электромагнитная совместимость технических средств"	ЕАЭС N RU-Д-RU.АБ.В.01341
Экспертное заключение о соответствии "Единым санитарно-эпидемиологическим и гигиеническим требованиям" Комиссии Таможенного союза №299 от 28.05.2010	Регистрационный номер в Федеральной службе по надзору в сфере защиты прав потребителей и благополучия человека №1261 от 31.03.2017

ТЕХНИЧЕСКИЕ ДАННЫЕ

МЕТРОЛОГИЧЕСКИЕ ХАРАКТЕРИСТИКИ

Диапазон давления, кПа **	Предельно допустимое давление, кПа	Основная погрешность, % ДИ, $\leq \pm$ *	Диапазон давления, кПа **	Предельно допустимое давление, кПа	Основная погрешность, % ДИ, $\leq \pm$ *	Диапазон давления, кПа **	Предельно допустимое давление, кПа	Основная погрешность, % ДИ, $\leq \pm$ *
0...0,1	1,5	2,5	0...0,6	3,0	0,25; 0,5; 1,0	0...2,5	6,0	0,1; 0,25; 0,5; 1,0
0...0,25	1,5	0,5; 1,0	0...1,0	3,0	0,25; 0,5; 1,0	0...4,0	21	0,1; 0,25; 0,5; 1,0
0...0,4	1,5	0,5; 1,0	0...1,6	6,0	0,1; 0,25; 0,5; 1,0	0...6,0	21	0,1; 0,25; 0,5; 1,0

* Основная погрешность включает нелинейность, гистерезис и воспроизводимость.

** По запросу доступна калибровка диапазонов измерений в других единицах и выбор других диапазонов измерений в предлагаемых пределах

Пределы допускаемой дополнительной температурной погрешности, (% ДИ/10°C)	Диапазон термокомпенсации	Основная погрешность, % ДИ*			
		0,1	0,25	0,5	1,0
	0...+60°C	$\pm 0,06$	$\pm 0,08$	$\pm 0,12$	$\pm 0,2$
	-10...+70°C	$\pm 0,08$	$\pm 0,12$	$\pm 0,15$	$\pm 0,2$
	-40...+80°C	$\pm 0,1$	$\pm 0,17$	$\pm 0,21$	$\pm 0,25$
Влияние отклонения напряжения питания	$\leq \pm 0,1\%$ ДИ				
Влияние отклонения сопротивления нагрузки	$\leq \pm 0,1\%$ ДИ				
Долговременная стабильность	$\leq \pm 0,2\%$ ДИ / год				

ЭКСПЛУАТАЦИОННЫЕ ХАРАКТЕРИСТИКИ

Устойчивость к механическим воздействиям	N4 по ГОСТ Р 52931-2008
Дополнительная погрешность от вибрации	$\leq \pm 0,2\%$ ДИ
Время отклика, сек, не более	$8,1 \cdot 10^{-2}$
Защита от пыли и воды по ГОСТ 14254-96	IP65; IP68 (с кабельным выводом)
Средний срок службы	≥ 15 лет
Температура измеряемой среды, °C	0...+60
Температура окружающей среды, °C	0...+85
Измеряемые среды	Сухие газы, неагрессивные к контактирующим с измеряемой средой деталям датчика
Климатическое исполнение по ГОСТ 15150-69	УХЛ3.1; У2

ЭЛЕКТРИЧЕСКИЕ ХАРАКТЕРИСТИКИ

	Выходной сигнал	Напряжение питания	Сопротивление нагрузки	Потребляемая мощность
Двухпроводная линия связи	4...20 мА	9...36 В	0...1000 Ом	≤ 1 ВА
Трёхпроводная линия связи	0...5 В	12...36 В	≥ 2 кОм	$\leq 0,54$ ВА
	0,5...5,5 В	12...36 В	≥ 2 кОм	$\leq 0,54$ ВА
	0...10 В	15...36 В	≥ 2 кОм	$\leq 0,54$ ВА
	0,4...2 В	4,5...15 В	≥ 10 кОм	$\leq 0,1$ ВА
	0...5 мА	9...36 В	0...2000 Ом	$\leq 0,54$ ВА
Четырёхпроводная линия связи	0...20 мА	9...36 В	0...1000 Ом	≤ 1 ВА
	0...5 мА	12...36 В	0...2000 Ом	$\leq 0,54$ ВА
	0...20 мА	12...36 В	0...1000 Ом	≤ 1 ВА

КОНСТРУКЦИЯ

Корпус	AISI 316L	
Штуцеры	AISI 316L	
Уплотнение	NBR	
Мембрана	Si	
Контактирующие со средой части	Мембрана, штуцеры, уплотнение	
Механическое присоединение	Метрическая резьба	M10x1; M12x1; M12x1,5; M14x1,5; M20x1,5
	Трубная резьба	G1/2"; G1/4"
	Унифицированная мелкая резьба	UNF1
	Штуцеры под гибкий шланг	
Электрическое присоединение	DIN43650A (4-конт.); DIN43650C (4-конт.); PC4-TB; кабельные выводы IP65 или IP68	

ЭЛЕКТРИЧЕСКОЕ ПОДКЛЮЧЕНИЕ

Выходной сигнал / Схема подключения			Коннекторы DIN43650		Разъём PC4-TB	Кабельные выводы
4-20 мА / двухпроводная	0-5 В; 0,5-5,5 В; 0-10 В; 0,4-2 В; 0-5 мА; 0-20 мА / трёхпроводная	0-5 мА; 0-20 мА / четырёхпроводная	C A		Номер контакта	Цвет провода
			Обозначение контакта			
+Упит	+Упит	+Упит	1	1	1	Красный
-Упит	-Упит	-Упит	2	2	2	Синий
	Увых	+Вых	4	4	3	Зелёный
		-Вых	3	3	4	Жёлтый

ИНТЕРВАЛ МЕЖДУ ПОВЕРКАМИ

Допускаемая основная погрешность	
$\pm 0,5\%$ и $\pm 1,0\%$	5 лет
$\pm 0,1\%$ и $\pm 0,25\%$	2 года



КОД ЗАКАЗА

КОРУНД-ДДН-001М	-3ХХ-325	-ХХХ	-ХХХ	-ХХХ	-ХХХ	-ХХХ	-ХХХ	-ХХХ	-ХХХ	-ХХХ
Номер модели по ВПДИ* и корпусу										
0,1; 0,25; 0,4 кПа	300-325									
0,6; 1,0 кПа	301-325									
1,6; 2,5 кПа	302-325									
4,0; 6,0 кПа	303-325									
*ВПДИ-верхний предел диапазона измерений										
Климатическое исполнение										
УХЛ3.1 (группа исполнения С4)	УХЛ3.1									
У2 (группа исполнения С2)	У2									
Уровень защиты от пыли и воды										
IP65 по ГОСТ 14254-96	IP65									
IP68 по ГОСТ 14254-96	IP68									
Основная приведенная погрешность (в % от диапазона измерений)										
± 0,15% (для датчиков с ВПДИ 6,0 кПа)	0,15									
± 0,25% (для датчиков с ВПДИ ≥4,0 кПа)	0,25									
± 0,50% (для датчиков с ВПДИ ≥1,0 кПа)	0,5									
± 1,0% (для датчиков с ВПДИ ≥0,4 кПа)	1,0									
	± 2,5%									
Верхний предел измерения и единицы измерения (другое указать)										
	0,1 кПа	0,1кПа								
	0,25 кПа	0,25кПа								
	0,4 кПа	0,4кПа								
	0,6 кПа	0,6кПа								
	1,0 кПа	1кПа								
	2,5 кПа	2,5кПа								
	4,0 кПа	4кПа								
	6,0 кПа	6кПа								
Код выходного сигнала										
	4 - 20 мА	42								
	20 - 4 мА	24								
	0 - 5 мА	05								
	5 - 0 мА	50								
	0 - 20 мА	02								
	20 - 0 мА	20								
	0 - 10 В	01								
	0 - 5 В	05В								
	0,5 - 5,5 В	0555								
	0,4 - 2 В	42В								
Диапазон компенсации температурной погрешности										
	0...+60°C (базовое исполнение)	0060								
	-10...+70°C (опция)	1070								
	-40...+80°C (опция)	4080								
Возможен выбор другого диапазона		указать								
Механическое присоединение к источнику давления										
	См. таблицу МП ниже кода заказа (Пример: базовое исполнение - M20x1,5)	M1								
Электрическое присоединение										
	DIN43650С (4-конт.) (базовое)	КС								
	DIN43650А (4-конт.) (опция)	КА								
	РС4-ТВ (опция)	РС								
кабельный вывод	IP65 с указанием длины кабеля в метрах (опция)	П65								
кабельный вывод	IP68 с указанием длины кабеля в метрах (опция)	П68								
	сальниковый вывод	СВ								
Наличие гос. проверки										
	Без госповерки (базовое исполнение)	пропуск								
	С госповеркой (опция)	ГП								

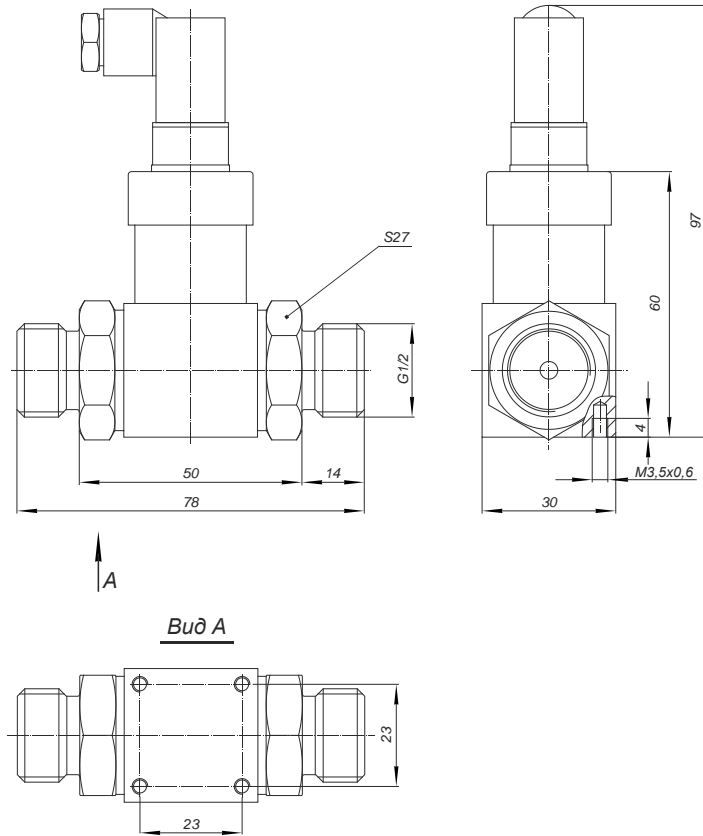
Пример кода заказа: КОРУНД-ДДН-001М-301-425-УХЛ3.1-IP65-0,5-1кПа-42-0060-M1-КА-ГП



МЕХАНИЧЕСКИЕ ПРИСОЕДИНЕНИЯ						Таблица МП		
Вид резьбового соединения	Код	Чертеж	Вид резьбового соединения	Код	Чертеж	Вид резьбового соединения	Код	Чертеж
M20x1,5 G1/2"	M1 G2		M20x1,5 G1/2"	M2 G5		M20x1,5	OK1	
M10x1 M12x1 M12x1,5 G1/4"	M3 M4 M5 G3		M14x1,5 G1/4	M6 G4		M12x1,5	M8	
M12x1,5 7/16"-20 UNF	M9 UNF1		Штуцер под гибкий шланг	Ш1				

ЭЛЕКТРИЧЕСКИЕ ПРИСОЕДИНЕНИЯ						Таблица ЭП		
Вид разъёма / коннектора	Код	Чертеж	Вид разъёма / коннектора	Код	Чертеж	Вид резьбового соединения	Код	Чертеж
DIN43650C	КС		DIN43650A	КА		PC4-TB	PC	
Кабельный вывод IP65	П65		Кабельный вывод IP68	П68		Сальниковый вывод	СВ	

ГАБАРИТЫ



A

Вид А

