



ПРЕОБРАЗОВАТЕЛЬ НОРМИРУЮЩИЙ НП-03



3.211.010 РЭ



РУКОВОДСТВО ПО ЭКСПЛУАТАЦИИ

СОДЕРЖАНИЕ

ВВЕДЕНИЕ	3
1 ОПИСАНИЕ И РАБОТА	3
1.1 Назначение	3
1.2 Основные функции	3
1.3 Технические характеристики	5
1.4 Условия эксплуатации	7
1.5 Конструкция преобразователя	7
2 ИСПОЛЬЗОВАНИЕ ПО НАЗНАЧЕНИЮ	8
2.1 Эксплуатационные ограничения	8
2.2 Подготовка к работе	8
2.3 МЕТОДЫ И СРЕДСТВА ПОВЕРКИ	9
2.3.1 Операции и средства поверки	9
2.3.2 Внешний осмотр	11
2.3.3 Проверка прочности изоляции	11
2.3.4 Измерение электрического сопротивления изоляции	11
2.3.5 Проверка индикации о включении питания	11
2.3.6 Определение основной погрешности	12
2.4 КАЛИБРОВКА	13
3 ХРАНЕНИЕ И ТРАНСПОРТИРОВАНИЕ	15
ПРИЛОЖЕНИЕ А – Габаритные и установочные размеры	16
ПРИЛОЖЕНИЕ Б – Схема внешних подключений	17
ПРИЛОЖЕНИЕ В – Схемы подключения поверочных средств	18

ВВЕДЕНИЕ

Настоящее руководство по эксплуатации предназначено для изучения преобразователей нормирующих НП-03 и содержит необходимый объем сведений и иллюстраций, достаточный для их правильной эксплуатации (использования, транспортирования, хранения, технического обслуживания).

Преобразователи являются:

- одноканальными (по числу преобразуемых сигналов);
- без гальванической связи между входными и выходными цепями;
- по метрологическим свойствам – средствами измерений.

Пример записи обозначения преобразователя при заказе и в документации другой продукции:

Преобразователь нормирующий НП-03, L, 0-300 °С, ТУ 311-00226253.094-00, 2шт.

1 ОПИСАНИЕ И РАБОТА

1.1 НАЗНАЧЕНИЕ

1.1.1 Нормирующие преобразователи НП-03 (в дальнейшем – преобразователи) предназначены для преобразования в унифицированный электрический выходной сигнал постоянного тока сигналов от термопар и термометров сопротивления и сигналов постоянного тока и напряжения

1.1.2 Преобразователи имеют одно исполнение.

1.2 ОСНОВНЫЕ ФУНКЦИИ

1.2.1 Преобразователи имеют:

- канал преобразования в выходной токовый сигнал входного сигнала;
- источник питания внешних датчиков.

1.2.2 Номинальная статическая характеристика канала преобразования линейная и определяется формулой:

$$I = 16 \frac{X - X_H}{X_B - X_H} + 4, \quad (1)$$

где I – текущее значение выходного тока канала преобразования, мА;

X – текущее значение преобразуемого параметра, единицы преобразуемой физической величины;

X_H , X_B – нижний, верхний пределы диапазона преобразования, единицы преобразуемой физической величины;

4, 16 – нижний предел, диапазон изменения выходного сигнала канала преобразования

1.2.3 Входные сигналы, их номинальные статические характеристики, диапазоны преобразования приведены в таблице 1.

Таблица 1

Номинальная статическая характеристика входного сигнала	Диапазон преобразования, °С
Термопары	
L	От минус 50 до 150; от минус 50 до 200; от 0 до 100; от 0 до 200; от 0 до 300; от 0 до 400; от 0 до 600; от 200 до 600.
K, N	от 0 до 300; от 0 до 400; от 0 до 600; от 0 до 800; от 0 до 1100; от 0 до 1300; от 200 до 600; от 200 до 1200; от 400 до 900; от 600 до 1100; от 700 до 1300.
J	От минус 100 до 150; от минус 50 до 200; от 0 до 100; от 0 до 200; от 0 до 300; от 0 до 400; от 0 до 600; от 0 до 800; от 200 до 600, от 0 до 1100.
S	от 0 до 1300; от 0 до 1600; от 1000 до 1600.
B	от 300 до 1000; от 300 до 1600; от 1000 до 1600; от 1000 до 1800.
A-1	От 0 до 2500
Примечание – компенсация температуры свободных концов - внутренняя	
Термометры сопротивления	
50П	От минус 200 до 500; от минус 70 до минус 180; от минус 120 до 30; от минус 200 до минус 70; от минус 200 до 50; от 0 до 50; от 0 до 100; от 0 до 150; от 0 до 200; от 0 до 300; от 0 до 400; от 0 до 500.
100П	От минус 200 до 500; от минус 25 до 25; от минус 70 до 180; от минус 90 до 50; от минус 120 до 30; от минус 200 до 50; от минус 200 до минус 70; от 0 до 50; от 0 до 100; от 0 до 150; от 0 до 200; от 0 до 300; от 0 до 400; от 0 до 500.
50М	От минус 50 до 0; от минус 50 до 50; от минус 50 до 100; от 0 до 50; от 0 до 100; от 0 до 150; от 0 до 180; от 50 до 100.
100М	От минус 25 до 25; от минус 50 до 0; от минус 50 до 50; от минус 50 до 100; от 0 до 50; от 0 до 100; от 0 до 150; от 0 до 180; от 50 до 100.
Примечания 1 - схема подключения термометров сопротивления 4-х проводная;	
2 - измерительный ток не более 1 мА.	

Продолжение таблицы 1

Номинальная статическая характеристика входного сигнала	Диапазон преобразования
Сигналы тока и напряжения	
Сигналы напряжения и тока	От 0 до 20 мВ; от 0 до 100 мВ; от 0 до 1 В. От 0 до 5; от 4 до 20 мА
Примечание - Входные сигналы от термопар - по ГОСТ Р 8.585-2001; от термометров сопротивления - по ГОСТ Р 825-2006.	

1.2.4 Сопротивление каждого провода линии связи термометров сопротивления с преобразователями не должно превышать 25 Ом.

Суммарное сопротивление линии связи и внутреннего сопротивления термометров не должно превышать 250 Ом.

1.3 ТЕХНИЧЕСКИЕ ХАРАКТЕРИСТИКИ

1.3.1 Основные технические характеристики преобразователей приведены в таблице 2

Таблица 2

Наименование характеристики	Значение
Канал преобразования	
Диапазон изменения выходного сигнала	От 4 до 20 мА
Нагрузочное сопротивление, кОм, не более	500
Пределы допустимой основной приведенной погрешности (% от нормирующего значения): - для преобразователей с входным сигналом от термопар с компенсацией свободных концов; - для остальных	$\pm [0,5+100/(t_k - t_n)]$ $\pm 0,5$
Примечания 1 t_k, t_n – верхний, нижний пределы диапазона преобразования, °С; 2 За нормирующее значение принимают разность между верхним и нижним пределами изменения выходного сигнала (16 мА)	
Источник питания внешних датчиков	
Номинальное напряжение, В	24 ± 4,8
Номинальная нагрузка, мА	20
Максимальная допустимая нагрузка, мА	25

1.3.2 Электрическое питание преобразователей должно осуществляться напряжением от 187 до 242 В, частотой (50 ± 1) Гц.

1.3.3 Мощность, потребляемая преобразователем при номинальном напряжении питания, не превышает 7 В·А.

1.3.4 Преобразователи имеют индикацию о включении питания.

1.3.5 Масса преобразователей не превышает 1,6 кг.

1.3.6 Габаритные и установочные размеры преобразователей указаны в приложении А.

1.3.7 Пульсация выходного сигнала не превышает 0,25 % от верхнего предела изменения выходного сигнала.

1.3.8 Электрическая изоляция цепей преобразователей относительно корпуса и между собой при температуре окружающего воздуха (23 ± 5) °С и относительной влажности не более 80 % выдерживает в течение 1 мин испытательное напряжение переменного тока практически синусоидальной формы частотой 50 Гц согласно таблице 3.

1.3.9 Электрическое сопротивление изоляции цепей преобразователей относительно корпуса и между собой не менее значений, указанных в таблице 3

Таблица 3

Проверяемые цепи	Испытательное напряжение, В,	Сопротивление изоляции, Мом, при температуре, °С	
		23 ± 5	50 ± 3
Силовая цепь относительно выходной, входной, источника питания, корпуса	850	40	10
Корпус относительно входной, выходной цепей, цепи источника питания	850	40	10
Выходная цепь относительно входной цепи, цепи источника питания	250	100	20
Входная цепь относительно цепи источника питания	250	100	20

1.3.10 Пределы допускаемой дополнительной погрешности при воздействии влияющих факторов должны соответствовать значениям, приведенным в таблице 4.

1.3.11 Нарботка на отказ (при температуре окружающего воздуха (20 ± 5) °С и относительной влажности до 80 % составляет не менее 33000 ч.

1.3.12 Средний срок службы до списания не менее 10 лет.

Таблица 4

Влияющий фактор	Пределы допустимой дополнительной погрешности
Изменение температуры окружающей среды	0,5 допустимого предела основной погрешности на каждые 10 °С, %/10 °С
Изменение напряжения питания на минус 15 % (плюс 10%) от номинального значения	0,5 допустимого предела основной погрешности, %
Воздействие магнитного поля напряженностью 400 А/м, образованного переменным током (50 ± 1) Гц	
Воздействие помехи нормального вида с действующим значением, равным 50 % от диапазона изменения входного сигнала	
Воздействие уменьшения сопротивления нагрузки канала преобразования на 25 % от номинального значения	
Воздействие помехи общего вида с действующим значением, равным 100 % от диапазона изменения входного сигнала	0,5 допустимого предела основной погрешности, %

1.4 УСЛОВИЯ ЭКСПЛУАТАЦИИ

1.4.1 Преобразователи предназначены для работы в закрытых помещениях без агрессивных сред при температуре окружающего воздуха от 5 до 50 °С и верхнем значении относительной влажности 80 % при 35 °С и более низких температурах без конденсации влаги.

1.5 КОНСТРУКЦИЯ ПРЕОБРАЗОВАТЕЛЯ

1.5.1 Преобразователь конструктивно состоит из лицевой и задней панелей, соединенных стяжками и кожухом. На стяжках крепятся печатные платы, на которых расположены элементы схем и трансформатор.

На лицевой панели находятся индикатор, сигнализирующий о включении преобразователя, а на задней панели – разъемы для внешних подключений.

При монтаже корпус преобразователя крепится к щиту с помощью струбцин.

2 ИСПОЛЬЗОВАНИЕ ПО НАЗНАЧЕНИЮ

2.1 ЭКСПЛУАТАЦИОННЫЕ ОГРАНИЧЕНИЯ

При обслуживании, испытаниях преобразователей необходимо соблюдать «Правила технической эксплуатации электроустановок потребителей», утвержденные Госэнергонадзором.

Преобразователи должны обслуживаться персоналом, имеющим квалификационную группу по технике безопасности при эксплуатации электроустановок не ниже II.

По способу защиты человека от поражения электрическим током преобразователи соответствуют классу 1 по ГОСТ 12.2.007.0-75.

При работе преобразователи должны быть заземлены.

Подключение разъемов, замену вставок плавких и ремонтные работы необходимо производить при отключенном напряжении питания.

Ремонтные работы, подключение разъемов и замену элементов необходимо проводить при отключенном источнике питания.

Требования безопасности при испытании изоляции и измерении ее сопротивления по ГОСТ Р 52931-2008.

2.2 ПОДГОТОВКА К РАБОТЕ

2.2.1 РАСПАКОВКА

Картонные коробки с преобразователями вскройте, проверьте комплектность.

Выдержите преобразователь в таком положении не менее 48 ч при температуре $(20 \pm 10) \text{ C}^\circ$ и относительной влажности воздуха $(60 \pm 20) \%$. При распаковке удары не допускаются.

2.2.2 ПОДГОТОВКА К РАБОТЕ

Для приведения преобразователя в действие необходимо произвести следующую подготовку.

Включите преобразователь, при этом должен засветиться индикатор включения прибора. Прогрейте преобразователь в течение не менее 30 мин.

Преобразователь готов к работе

2.2.3 МОНТАЖ ВНЕШНИХ СВЯЗЕЙ

Преобразователь следует устанавливать в помещении с чистым сухим воздухом и незначительно меняющейся температурой.

Для монтажа вставьте преобразователь в вырез щита до упора, надеть трубки на корпус и затяните крепежные винты.

Заземление преобразователей осуществите присоединением к зажиму «Земля» медного провода сечением не менее 2,5 мм². Подключение преобразователей осуществляется проводом сечением 0,35-0,5 мм².

Схема внешних подключений преобразователей приведена в приложении Б.

Подключение внешних связей необходимо производить следующим образом:

- зачистите провод от изоляции на длину примерно 15 мм;
- сложите зачищенную часть вдвое;
- ослабьте поджимающий винт и вставьте конец провода под контактную пружину;
- поджать пружину винтом.

Во избежание наводок не устанавливайте преобразователи вблизи мощных источников электромагнитных полей.

2.3 МЕТОДЫ И СРЕДСТВА ПОВЕРКИ

Настоящая методика распространяется на первичную поверку при выпуске из производства, первичную поверку после ремонта и периодическую в процессе эксплуатации.

При поверке должны применяться средства, указанные в настоящем разделе.

Интервал между поверками составляет 2 года.

2.3.1 Операции и средства поверки

При проведении поверки должны выполняться операции, указанные в таблице 5.

Таблица 5

<i>Наименование операций</i>	<i>№ пункта</i>
1 Внешний осмотр	2.3.2
2 Испытание изоляции на электрическую прочность	2.3.3*
3 Измерение электрического сопротивления изоляции	2.3.4
4 Проверка индикации о включении питания	2.3.5
5 Определение основной погрешности	2.3.6
Примечание – «*» - Испытания необязательно при эксплуатации и хранении	

Таблица 6 - Средства поверки

<i>Наименование</i>	<i>Основные характеристики, необходимые для поверки преобразователей</i>	<i>Рекомендуемый тип</i>
Калибратор стандартных сигналов	Диапазон воспроизведения: - напряжений 0- 10 В; - тока 0-20 мА. Относительная погрешность 0,05 %;	КИСС-03
Термостат	Временная нестабильность не более $\pm 0,05$ °С за время поверки прибора	Любой
Магазин сопротивлений	Класс 0,02; цена деления 0,01; диапазон не менее 300 Ом	МСП-60М
Мегаомметр	Номинальное рабочее напряжение 500 и 100 В; основная погрешность $\pm 2,5$ %; диапазон измерений от 0 до 100 МОм	Ф4101
Термометр	0-50 °С, цена деления 0,1 °С	ТЛ
Барометр	84-106,7 кПа	М-110
Цифровой вольтметр	Приведенная погрешность не хуже $\pm 0,015$ %; диапазон измерения от 0 до 20 В	Щ1516
Автотрансформатор	180-250 В; 100 ВА	РНО-250-0,5М
Термоэлектродные (компенсационные) провода ХК (L), ХА (K), ПП (S)	Действительная статическая характеристика преобразования. Погрешность аттестации не более 0,1 % от диапазона измерения	Любые аттестованные органами метрологической службы
Примечание – Возможно применение средств измерений и оборудования любых типов, основные характеристики которых не хуже приведенных		

Условия поверки и подготовка к ней

При проведении поверки должны соблюдаться следующие условия:

- температура окружающего воздуха (20 ± 2) °С
- относительная влажность воздуха от 30 до 80 %;

- атмосферное давление от 86 до 106 кПа;
- напряжение питания ($220 \pm 4,4$) В;
- частота тока питания (50 ± 1) Гц;
- коэффициент высших гармоник питающей сети не более 5 %;
- отсутствие внешних электрических и магнитных полей (кроме земного), влияющих на работу преобразователей;
- отсутствие вибрации, тряски и ударов, влияющих на работу преобразователей.

2.3.2 Внешний осмотр

При проведении внешнего осмотра должно быть установлено соответствие поверяемых преобразователей комплектности и маркировке.

2.3.3 Испытание изоляции на электрическую прочность

В преобразователе накоротко соедините следующие контакты:

- силовая цепь – X4/1,4;
 - выходная цепь – X2/5,6;
 - входная цепь – X1/1,2,3,4,5
- цепь источника внешних датчиков – X1/6,7

Испытательное напряжение поочередно приложите к цепям преобразователя, плавно повышайте, начиная с нуля (или со значения, не превышающего номинальное рабочее напряжение) до испытательного со скоростью, допускающей возможность отсчета показаний вольтметра, но не менее 100 В/с.

Изоляцию выдержите под действием испытательного напряжения в течение 1 мин, затем напряжение уменьшите до нуля или значения, не превышающего номинальное рабочее напряжение. После этого установку отключите.

▪ Преобразователи считаются выдержавшими испытание, если за время испытания отсутствовали пробой или поверхностный разряд.

2.3.4 Измерение электрического сопротивления изоляции

Измерение электрического сопротивления изоляции цепей прибора проводите мегаомметром с номинальным напряжением 500 В (для цепей с испытательным напряжением 850 В) или мегаомметром с номинальным напряжением 100 В (для остальных цепей).

Перед проверкой соедините накоротко контакты в соответствии с пунктом 2.3.3. Отсчет показаний мегаомметра производите по истечении времени, за которое его показания установятся.

Преобразователи считают выдержавшими испытания, если сопротивления изоляции цепей соответствуют значениям, указанным в таблице 3.

2.3.5 Проверка индикации о включении питания

Для проверки индикации включения преобразователя в сеть подключите преобразователь по схеме приложения В и, подав напряже-

ние питания, проконтролируйте включение индикатора на лицевой панели.

2.3.6 Определение основной погрешности

Для определения основной погрешности преобразователь и образцовые средства измерений подключите согласно схемам приложения В.

Сопротивление резистора R2 должно быть $(500 \pm 0,25)$ Ом

Сопротивление каждого из резисторов R6 - R9 по схеме В.4 должно быть (25 ± 1) Ом.

Перед испытаниями преобразователи должны быть установлены на предварительный прогрев на время не менее 0,5 ч.

При проверке преобразователей по схеме В.3 подключить к входу термоэлектродные провода ТП, соответствующие его номинальной статической характеристике. Концы проводов соединить с медными проводами, а их спаи поместить в термостат Т со стабильной температурой, измеряемой термометром для введения поправки на температуру термостата. Спаи медных и термоэлектродных проводов должны быть помещены в термостат не менее чем за 2 ч до начала проверки.

Термоэлектродные провода должны быть аттестованы органами метрологической службы.

Допускается каждый термоэлектродный провод составлять из двух частей ТП1-1 и ТП1-2, ТП2-1 и ТП2-2.

При этом части термоэлектродных проводов ТП1-1 и ТП2-1 должны быть установлены в термостате, а части термоэлектродных проводов ТП1-2 и ТП2-2 должны быть подключены к прибору не менее чем за 0,25 ч до проверки. В этом случае части ТП1-1 с ТП1-2 и ТП2-1 с ТП2-2 допускается соединять непосредственно перед проверкой.

Определение погрешности проводить не менее чем при пяти значениях, равномерно распределенных по диапазону преобразования, включая предельные.

Для каждого проверяемого значения, °С, мВ, В, мА:

- рассчитайте номинальное значение выходного сигнала $I_{ном}$, мА, по формуле (1);

- определите значение входного сигнала для проверяемых значений:

- для термопар по ГОСТ Р 8.585-2001;

- для термометров сопротивления по ГОСТ Р 8.625-2006;

- для унифицированных сигналов входной сигнал равен проверяемому значению.

С помощью меры входного сигнала поочередно установите проверяемые значения входного сигнала, зафиксируйте показания цифрового вольтметра U_i , мВ, и рассчитайте:

а) измеренные значения тока $I_{изм_i}$, мА, по формуле (2):

$$I_{изм_i} = \frac{U_i}{100}, \quad (2)$$

где 100 – сопротивление эталонной меры, Ом.

б) $\Delta I_{изм_i}$ - по формуле (3), мА:

$$\Delta I_i = I_{изм_i} - I_{ном_i}, \quad (3)$$

где $I_{изм_i}$, $I_{ном_i}$ – измеренное, номинальное значения выходного тока, мА.

в) основную приведенную погрешность γ_2 в % - по формуле:

$$\gamma_2 = \frac{\Delta I}{16} \times 100, \quad (4)$$

где ΔI - наибольшее из значений, рассчитанных по формуле (3), мА;

16– нормирующее значение, равное разности пределов изменения выходного сигнала. Преобразователь считать соответствующим выдержавшим испытание, если значение, рассчитанное по формуле (4), соответствует требованиям п.1.3.1.

2.3.7 Оформление результатов поверки

Положительные результаты первичной поверки оформляются записью в паспорте с указанием даты поверки и подписью поверителя, удостоверенной клеймом.

По результатам последующих поверок поверителем оформляется свидетельство о поверке согласно приказа Минпромторга России №1815 от 02.07.2015 г. «Об утверждении порядка проведения поверки средств измерений, требований к знаку поверки и содержанию свидетельства о поверке».

Прибор, не удовлетворяющий требованиям одного из пунктов поверки, бракуется и не допускается к применению. При этом выпускается извещение о непригодности согласно приказа Минпромторга России №1815.

2.4 КАЛИБРОВКА

Калибровку проходят преобразователи, у которых в результате периодической поверки выявилось несоответствие основным метрологическим параметрам. В зависимости от результатов поверки преобразователя, процесс калибровки может быть проведен выборочно по отдельным параметрам (этапам), или в полном объеме.

Преобразователь подключите к компьютеру по схеме рисунка В.6, запустите программу-конфигуратор НП-03, записанную на диске, входящим в комплект поставки.

После окончания калибровки проведите определение основной погрешности, в соответствии с п. 2.9.6.

Методика калибровки приведена в таблице 7. Преобразователь подключите по схемам приложения В, ко входу подключите меры входных сигналов, указанные в таблице 7.

В разделе «Калибровка прибора» поочередно выберите подразделы в соответствии с таблицей 7.

Таблица 7

<i>Параметр</i>	<i>Комментарий</i>
Калибровка выходного тока	
Калибровка точки - 4 мА	<p>После нажатия «Установить ток» проконтролируйте выходной ток по цифровому вольтметру ZV1, подключенному к точкам а, в (рисунок В.1).</p> <p>Рассчитайте значение тока по формуле (2) с точностью до третьего знака после запятой и введите в окно «Значение для калибровки», нажмите «Калибровка точки»</p>
Калибровка точки – 8 мА	
Калибровка точки – 12 мА	
Калибровка точки – 16 мА	
Калибровка точки – 20 мА	

Продолжение таблицы 7

<i>Параметр</i>	<i>Комментарий</i>
Калибровка датчика температуры свободного спая	Установите термометр как можно ближе к разъему Х3 и, выдержав в течение 0,5 ч, введите значение температуры так же, как ток.
Калибровка входного тока	
4 мА	Подключите ко входу меру тока и, задав поочередно значения, приведенные слева, нажмите «Калибровка точки»
8 мА	
12 мА	
16 мА	
20 мА	
Калибровка входного напряжения	
0 мВ	Подключите ко входу меру напряжения и, задав поочередно значения, приведенные слева, нажмите «Калибровка точки»
25 мВ	
50 мВ	
75 мВ	
100 мВ	
минус 1В	
минус 0,5 В	
0 В	
0,5 В	
1,0 В	

Продолжение таблицы 7

<i>Параметр</i>	<i>Комментарий</i>
Калибровка сопротивления	
10 Ом	Подключите ко входу магазин по 4х-проводной схеме и, задав поочередно значения, приведенные слева, нажмите «Калибровка точки»
50 Ом	
100 Ом	
500 Ом	
1 кОм	

3 ТРАНСПОРТИРОВАНИЕ И ХРАНЕНИЕ

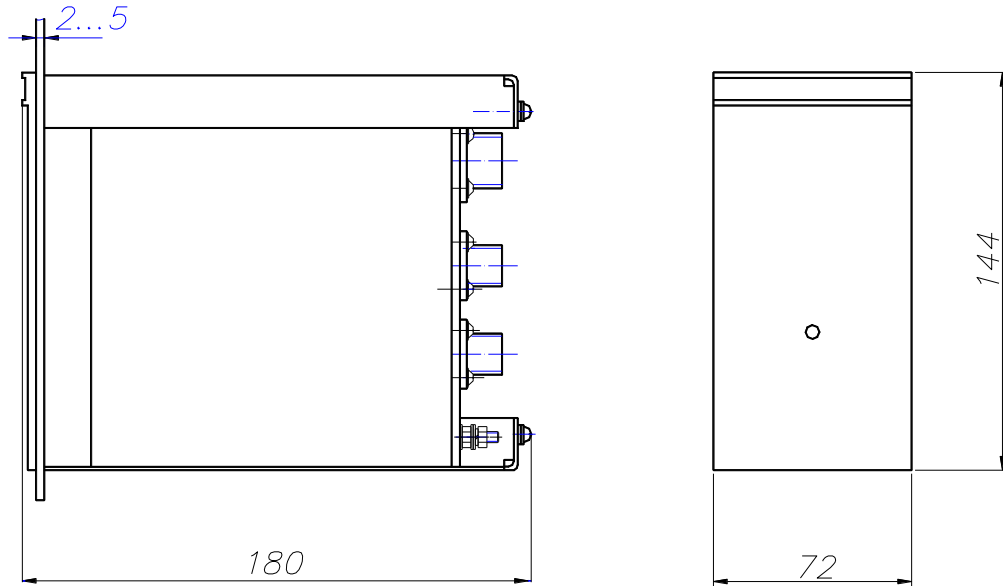
3.1 Преобразователи транспортируйте всеми видами транспорта в крытых транспортных средствах (авиатранспортом – в отапливаемых герметизированных отсеках) в соответствии с правилами перевозки грузов, действующими на соответствующем виде транспорта.

3.2 Условия транспортирования должны соответствовать условиям хранения 5, для морских перевозок в трюмах – условиям хранения 3 по ГОСТ 15150-69.

3.3 Условия хранения в складских помещениях потребителя и поставщика должны соответствовать условиям хранения 5 по ГОСТ 15150-69.

Воздух помещения не должен содержать пыли, паров кислот и щелочей, а также газов, вызывающих коррозию.

3.4 Ящики с преобразователями должны транспортироваться и храниться в определенном положении, обозначенном манипуляционными знаками.

Приложение А**ГАБАРИТНЫЕ И УСТАНОВОЧНЫЕ РАЗМЕРЫ**

Вырез в щите для установки преобразователей: 140x70

Приложение Б
СХЕМЫ ВНЕШНИХ ПОДКЛЮЧЕНИЙ

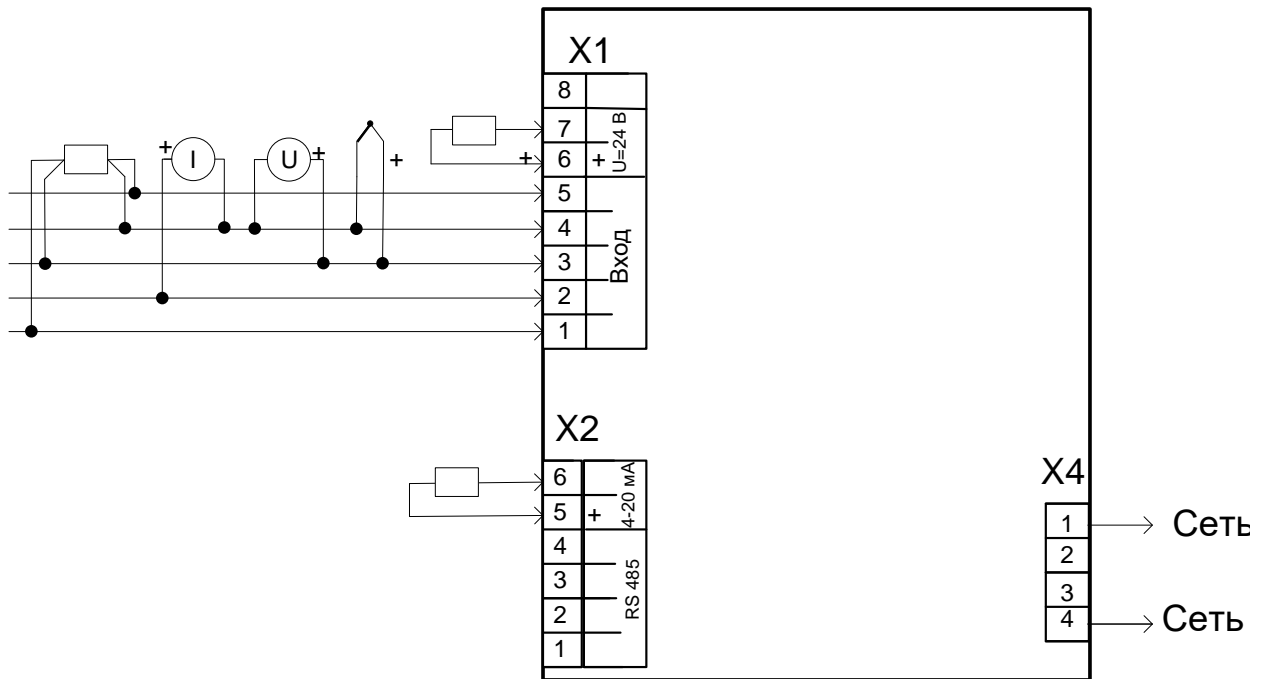
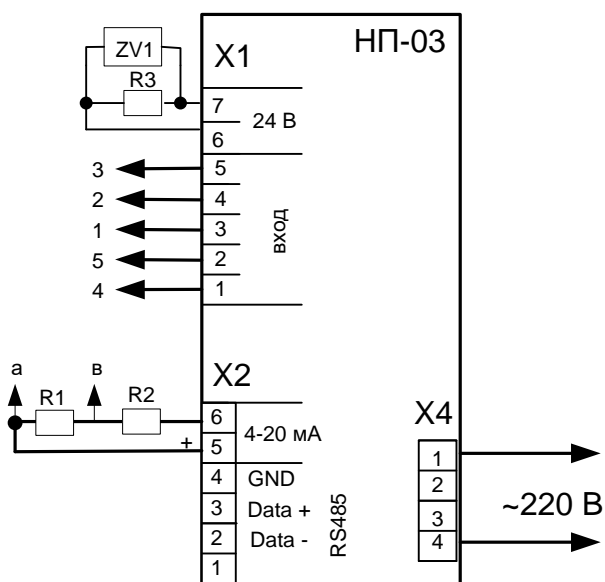


Рисунок Б.1 – Схема внешних подключений

Приложение В

СХЕМЫ ЭЛЕКТРИЧЕСКИЕ ПОДКЛЮЧЕНИЯ ПОВЕРОЧНЫХ СРЕДСТВ



R1	Эталонная мера сопротивления 100 Ом
R2	Резистор С2-23-0,5- 400 Ом ± 5 %
R3	Резистор (1000 ± 5) Ом 1,0 Вт
A1	Амперметр переменного тока
V1	Вольтметр переменного тока
ZV1	Цифровой вольтметр

Рисунок В.1 – Схема подключения для определения основной погрешности

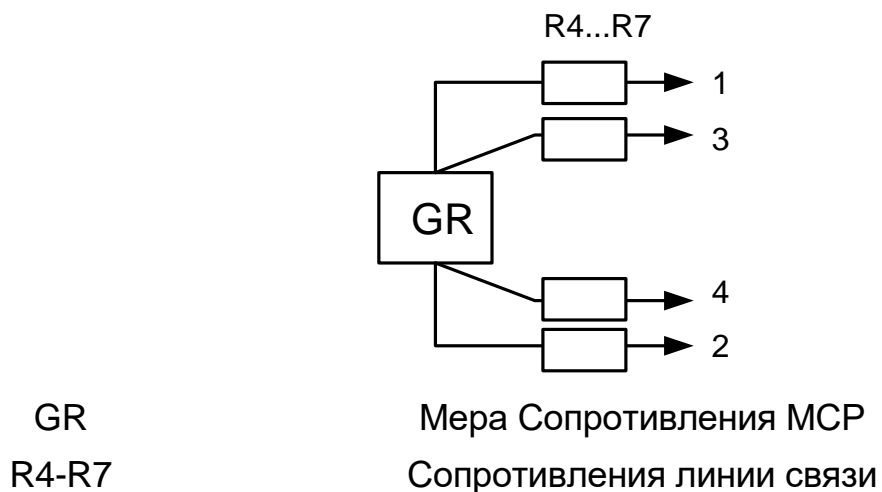


Рисунок В.4 – Схема подключения мер входного сигнала для проверки погрешности преобразования сигналов термометров сопротивления

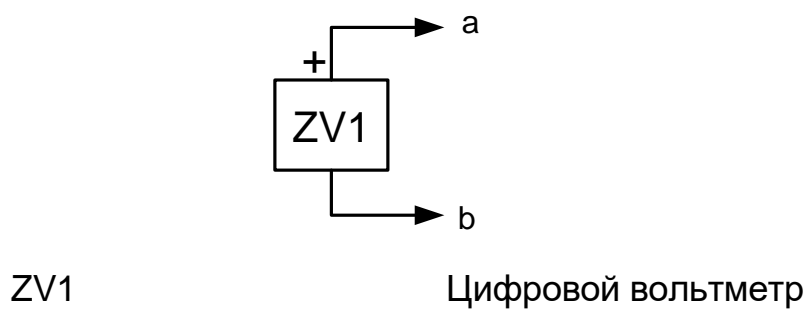
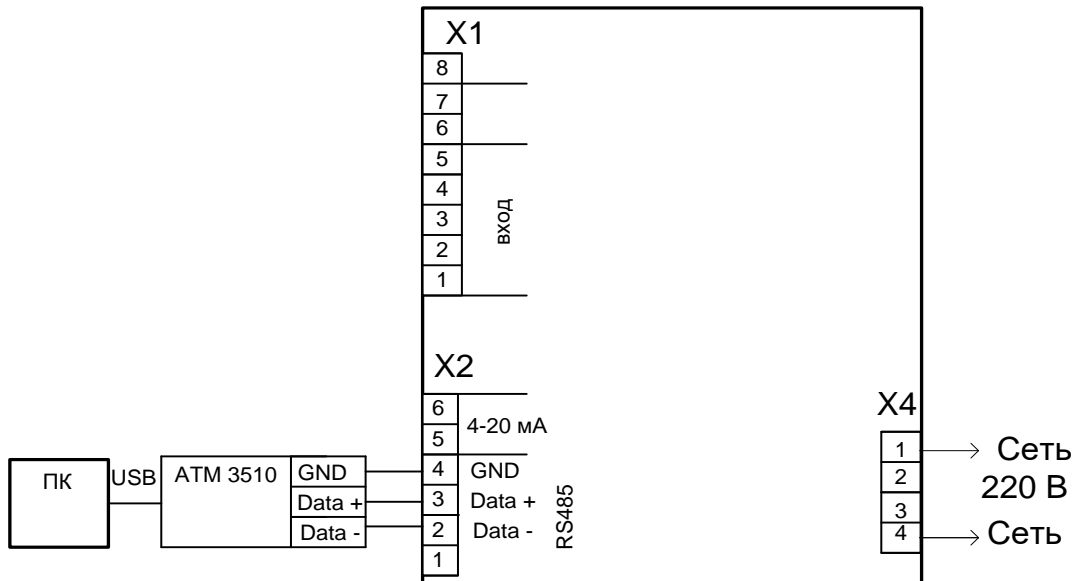


Рисунок В.5 – Схема подключения цифрового вольтметра



АТМ 3510 – Преобразователь интерфейсов
ПК –персональный компьютер

Рисунок В.6 – Схема подключения преобразователя к компьютеру
для калибровки



ФЕДЕРАЛЬНОЕ АГЕНТСТВО
ПО ТЕХНИЧЕСКОМУ РЕГУЛИРОВАНИЮ И МЕТРОЛОГИИ

СВИДЕТЕЛЬСТВО

об утверждении типа средств измерений

RU.C.34.059.A № 40988/1

Срок действия до 01 августа 2015 г.

НАИМЕНОВАНИЕ ТИПА СРЕДСТВ ИЗМЕРЕНИЙ
Преобразователи нормирующие НП-03, 2000Н, 2000НМ

ИЗГОТОВИТЕЛЬ
ООО "Теплоприбор - Сенсор", г. Челябинск

РЕГИСТРАЦИОННЫЙ № 45386-10

ДОКУМЕНТЫ НА ПОВЕРКУ
3.211.010 РЭ, 3.211.011 РЭ, 3.211.013 РЭ, разделы 2.3

ИНТЕРВАЛЫ МЕЖДУ ПОВЕРКАМИ 1 год - для 2000 НМ и 2000Н;
2 года - для НП-03

Свидетельство об утверждении типа переоформлено приказом Федерального агентства по техническому регулированию и метрологии от **06 марта 2014 г. № 293**

Описание типа средств измерений является обязательным приложением к настоящему свидетельству.

Заместитель Руководителя
Федерального агентства



Ф.В.Бульгин

03 2014 г.

Серия СИ

№ 014436

Срок действия до 04 июня 2020 г.

Продлен приказом Федерального агентства по техническому регулированию и метрологии от **04 июня 2015 г. № 642**

Заместитель Руководителя
Федерального агентства



С.С. Голубев

..... 2015 г.