

*Проектирование, производство и продажа
точных измерительных приборов и средств автоматизации*



avrorra-arm.ru

+7 (495) 956-62-18

Преобразователь уровня буйковый пневматический ПИУП

Руководство по эксплуатации

ТУ 311-00227465.036-94



127422, г. Москва, ул. Тимирязевская, д.16, стр. 2
тел. (495) 540-52-98, e-mail: zavod@tizpribor.com

<http://tizpribor.com>

Содержание

| | |
|---|---|
| Преобразователь уровня буйковый пневматический ПИУП. Данные сертификатов, лицензий | 2 |
| Назначение, принцип действия | 2 |
| Основные технические характеристики | 3 |
| Комплект поставки | 4 |
| Комплект ЗИП и КМЧ. | 4 |
| Пример записи при заказе | 4 |
| Монтаж | 5 |
| Рисунок 1. Принципиальная схема преобразователя | 6 |
| Рисунок 2. Конструкция преобразователя | 6 |
| Рисунок 3. Габаритные, установочные и присоединительные размеры преобразователей моделей ПИУП-12, ПИУП-13, ПИУП-14, ПИУП-15, ПИУП-22 | 7 |
| Параметры буйков ПИУП-12; 13; 14; 15 | 8 |
| Параметры буйков ПИУП-22 | 8 |
| Условное обозначение присоединительного фланца | 8 |
| Рисунок 4. Модели ПИУП-11, ПИУП-21 | 9 |
| Параметры буйков ПИУП-11 | 9 |
| Параметры буйков ПИУП-21 | 9 |

Преобразователь уровня буйковый пневматический ПИУП

ТУ 311-00227465.036-94

Данные сертификатов, лицензий

Сертификат № 20354 об утверждении типа средств измерений.

Лицензия на право изготовления и ремонт средств измерений № 000286-ИР.

Разрешение Федерального горного и промышленного надзора России № РС 04-9744



Назначение, принцип действия

Преобразователь предназначен для контроля уровня жидкости или уровня раздела двух несмешивающихся жидкостей в системах автоматического контроля технологических процессов с повышенными требованиями к пожаробезопасности. Преобразователи используются в химической, нефте и газодобывающих отраслях промышленности совместно с регистраторами и исполнительными механизмами, работающими от стандартного пневматического сигнала 20—100 кПа. Преобразователи с маркировкой А предназначены для эксплуатации на АЭС.

Принцип действия преобразователей основан на пневматической силовой компенсации.

Принципиальная схема преобразователя представлена на рисунке 1.

При изменении измеряемого уровня жидкости на чувствительном элементе (буйке) 1 возникает условие, которое через систему рычагов и тяг перемещает заслонку 2 пневмопреобразователя.

Давление питания подается в камеру “в”, воздух питания через приоткрытый клапан 12 поступает в камеру “б” и через дроссель 14 — в камеру “а”. В случае приближения заслонки 2 к соплу 3 давление в камере “а” возрастает и под его воздействием мембрана 11 приоткрывает клапан 12, а мембрана 15 закрывает клапан 13. Давление в камере “б” также возрастает.

Это давление является выходным сигналом преобразователя. Одновременно оно поступает в сильфон обратной связи 9, который создает усилие на рычаге 10, передаваемое с помощью бегунка 7 на рычаг 5. Это усилие создает момент, уравновешивающий момент от выталкивающей силы, возникающей в результате изменения уровня жидкости.

Конструкция преобразователя представлена на рисунке 2.

Пружина 4 предназначена для установки начального значения выходного сигнала, равного 20 кПа. Бегунок 22 служит для настройки преобразователя на заданный предел измерения.

Гидравлический демпфер 28 сглаживает колебания подвижной системы преобразователя.

ПИУП является аналогом ранее выпускаемых преобразователей: УБ11, УБП, РУП — уровнемеры буйковые пневматические.

Основные технические характеристики

Таблица 1

| Условное обозначение модификаций преобразователя | Предельно допустимое рабочее избыточное давление, МПа | Верхний предел измерения, м | Уровень границы раздела жидкостей, м | Диапазон плотности измеряемой жидкости, г/см ³ | Диапазон разности плотностей двух жидкостей, г/см ³ | Диапазон температур измеряемой среды, °С | |
|--|---|--|--------------------------------------|---|--|--|------|
| | | | | | | от | до |
| ПИУП-11 | 10; 16 | 0,25; 0,40; 0,60; 0,80; 1,0; 1,6; 2,0; 2,5; 3,0; 4,0; 6,0; 8,0; 10,0; 12,0; 16,0 | – | 0,5–1,8 | – | 50 | +100 |
| ПИУП-12 ПИУП-13 ПИУП-14 ПИУП-15 | 4,0 | 0,25; 0,40; 0,60; 0,80; 1,0; 1,6; 2,0; 2,5; 3,0; 4,0; 6,0; 8,0; 10,0; 12,0; 16,0 | – | 0,5–1,8 | – | 50 | +200 |
| | 6,4 | | | | | 200 | +50 |
| | 6,4 | | | | | 50 | +200 |
| | 6,4 | | | | | 50 | +400 |
| ПИУП-21 | 4,0 | – | 0,6; 0,8; 1,0; 1,6; 2,0; 2,5; 3,0 | 0,8–1,2 (для нижней фазы) | 0,122–0,4 | 50 | +100 |
| ПИУП-22 | | | 0,8–1,8 (для нижней фазы) | 0,122–0,4 | 50 | +200 | |

Примечание: модели ПИУП21, ПИУП22 предназначены для измерения уровня раздела фаз.

Таблица 2

| | |
|---|--|
| Погрешность измерения, % | ±0,5; ±1,0; ±1,5 |
| Выходной сигнал, кПа | пневматический от 20 до 100 |
| Климатическое исполнение (для температуры окружающей среды) | – УХЛ 3.1 (от минус 45 до плюс 50°С) – ХЛ 2 (от минус 45 до плюс 50°С или от минус 45 до плюс 70°С по заказу) – Т (от минус 10 до плюс 45°С) |
| Питание | сжатый воздух давлением 140 кПа |
| Масса, кг | 7,2 (ПИУП-11, 21); 13,92 (ПИУП-12, 22); 32,04 (ПИУП-13); 14,3 (ПИУП-14); 37,04 (ПИУП-15) |

Таблица 3

| Условное обозначение и модификация | Материалы | | | |
|------------------------------------|--------------------------------------|--|------------|---------------------------------|
| | буйков и подвесок | присоединительного фланца и кронштейна | прокладок | мембраны |
| ПИУП-11 ПИУП-21 | сталь 12Х18Н10Т | сталь 12Х18Н10Т | фторопласт | сплав 36НХТЮ |
| | сталь 08Х17Н15МЗТ сталь 06ХН28МДТ | сталь 08Х17Н15МЗТ сталь 06ХН28МДТ | | сталь 06ХН28МДТ |
| ПИУП-12 ПИУП-14 ПИУП-15 | сталь 12Х18Н10Т | сталь 12Х18Н10Т | | сплав 36НХТЮ сталь 06ХН28МДТ |
| ПИУП-22 | сталь 08Х17Н15МЗТ | сталь 08Х17Н15МЗТ | | |
| ПИУП-13 | сталь 12Х18Н10Т | сталь 12Х18Н10Т | | сплав 36НХТЮ |

Преобразователи изготавливаются в исполнении по материалам:

- ПИУП-11, ПИУП-21 – 02, 03, 04;
- ПИУП-12, ПИУП-14, ПИУП-15, ПИУП-22 – 02, 03;
- ПИУП-13 – 02;
- ПИУП-11”Op”, ПИУП-12”Op”, ПИУП-13”Op”, ПИУП-14”Op”, ПИУП-15”Op”, ПИУП-21”Op”, ПИУП-22”Op” – 03.

Условный шифр материала:

02 – 12X18H10T 03 – 08X17H15M3T 04 – 06XH28MДТ

Методы и средства поверки по МИ 2225-92 (может быть поставлена по запросу заказчика за отдельную плату).

Преобразователи поставляются с полированной поверхностью буйков, что дает возможность измерения вязких сред и сред, из которых выпадают затвердевшие осадки.

Комплект поставки

В комплект поставки входят:

- преобразователь 1 шт.;
- буюк с подвеской 1 шт.;
- руководство по эксплуатации 1 экз.;
- паспорт 1 экз.;
- игла 5 шт.;
- флакон с демпферной жидкостью . . 1 ш.

Комплект ЗИП и КМЧ

Комплект монтажных частей – 1 комплект (для ПИУП-13, ПИУП-15).

Пример записи при заказе

а) Для измерения уровня раздела фаз

Преобразователь уровня буйковый пневматический

ПИУП-22 – УХЛ – 1,0 – 0,3 – 1,05 – исп.2 – 02 – 1,5 ТУ 311-0027465.036-94

1 2 3 4 5 6 7 8

- 1 – модель преобразователя;
- 2 – климатическое исполнение;
- 3 – предел измерения в м;
- 4 – разность плотностей жидкостей (для моделей ПИУП-22, ПИУП-21);
- 5 – плотность нижней фазы (для моделей ПИУП-22, ПИУП-21);
- 6 – исполнение присоединительного фланца;
- 7 – шифр материала деталей преобразователя 02 (12X18H10T);
- 8 – погрешность измерения в %.

а) Для измерения уровня однородной жидкости

ПИУП-12 – УХЛ – 10 – 0,6 – исп.2 – 02 – 1,5 ТУ 311-0027465.036-94

1 2 3 4 5 6 7

- 1 – модель преобразователя;
- 2 – климатическое исполнение;
- 3 – предел измерения в м;
- 4 – плотность измеряемой жидкости;
- 5 – исполнение присоединительного фланца;
- 6 – шифр материала деталей преобразователя 02 (12X18H10T);
- 7 – погрешность измерения в %

Монтаж

- К монтажу преобразователя приступают после выбора и подготовки места установки, а также продувки пневматических линий.
- Преобразователи монтируются на резервуаре с непосредственным погружением в него буйка в положении, указанном ниже. Бук преобразователя может также располагаться внутри выносного вспомогательного сосуда, соединенного с резервуаром по принципу сообщающихся сосудов.
- В случае отличия поставленных буйков по диаметру и массе при подготовке к работе и настройке руководствоваться значениями диаметра и массы буйка, указанными в паспорте.
- В месте установки преобразователя не должно быть тряски и вибрации, влияющих на его работу. Параметры вибрации не должны превышать значений, соответствующих исполнению NX по ГОСТ 12997-84.
- В линии, подводящей к преобразователям воздух питания, следует установить фильтр и стабилизатор воздуха. Воздух питания должен быть подготовлен по классам загрязненности 0 или 1 в соответствии с ГОСТ 17433-80.

Варианты монтажа

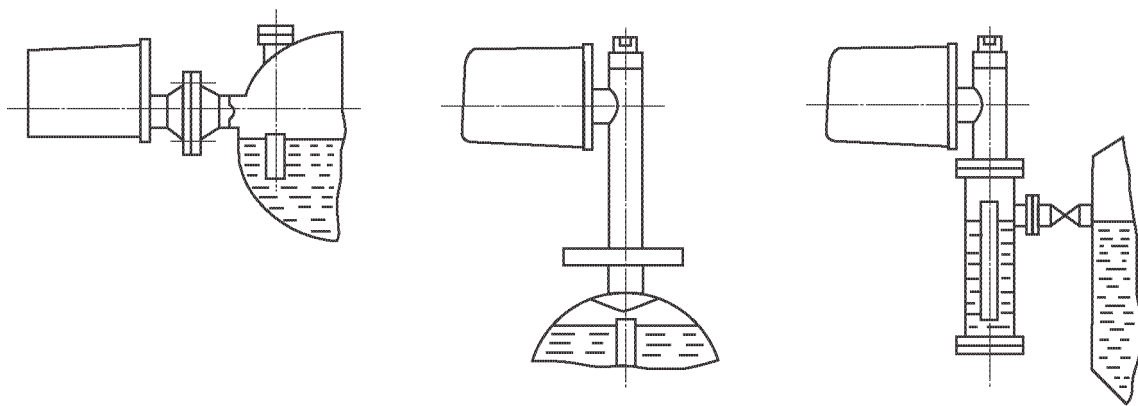
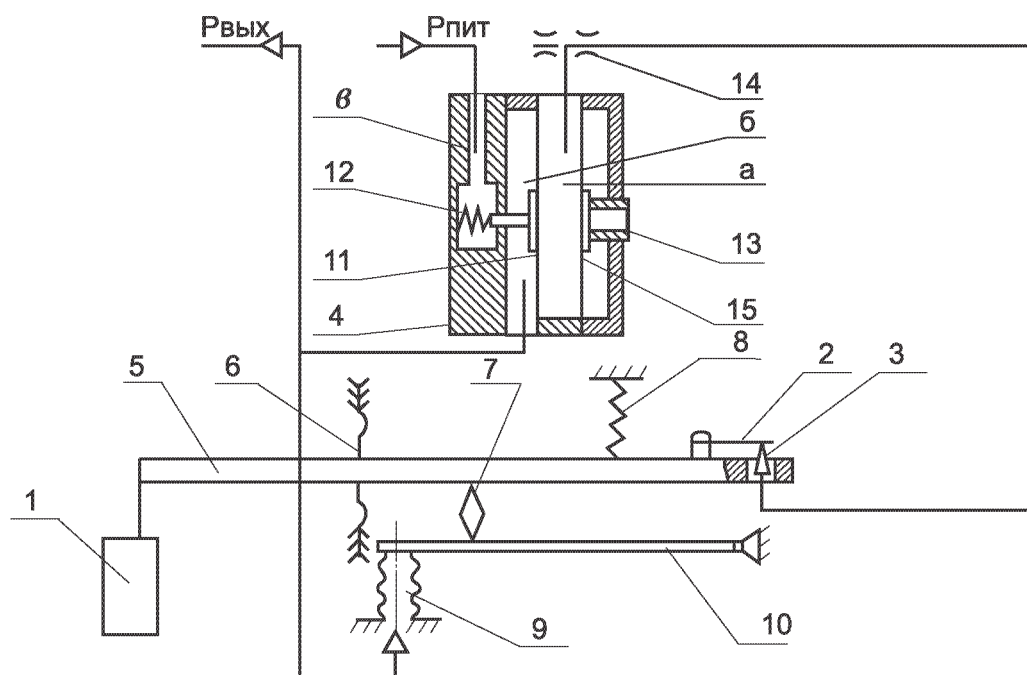


Рисунок 1.
Принципиальная схема преобразователя



1 - элемент чувствительный (бук); 2 - заслонка; 3 - сопло; 4 - пневмоусилитель; 5 - рычаг; 6 - разделительная мембрана; 7 - бегунок; 8 - корректор "0"; 9 - сильфон обратной связи; 10 - промежуточный рычаг; 11,15 - мембрана; 12,13 - клапан; 14 - дроссель.

Рисунок 2.
Конструкция преобразователя

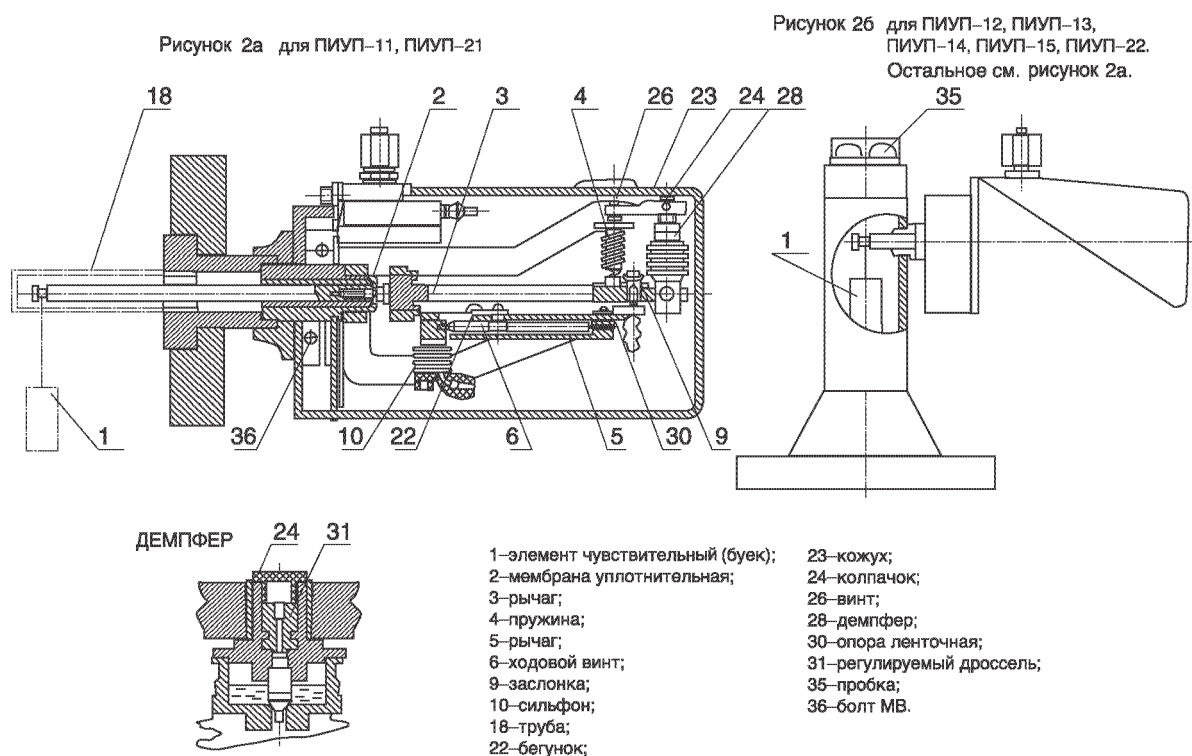
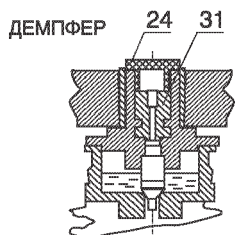


Рисунок 2а для ПИУП-11, ПИУП-21

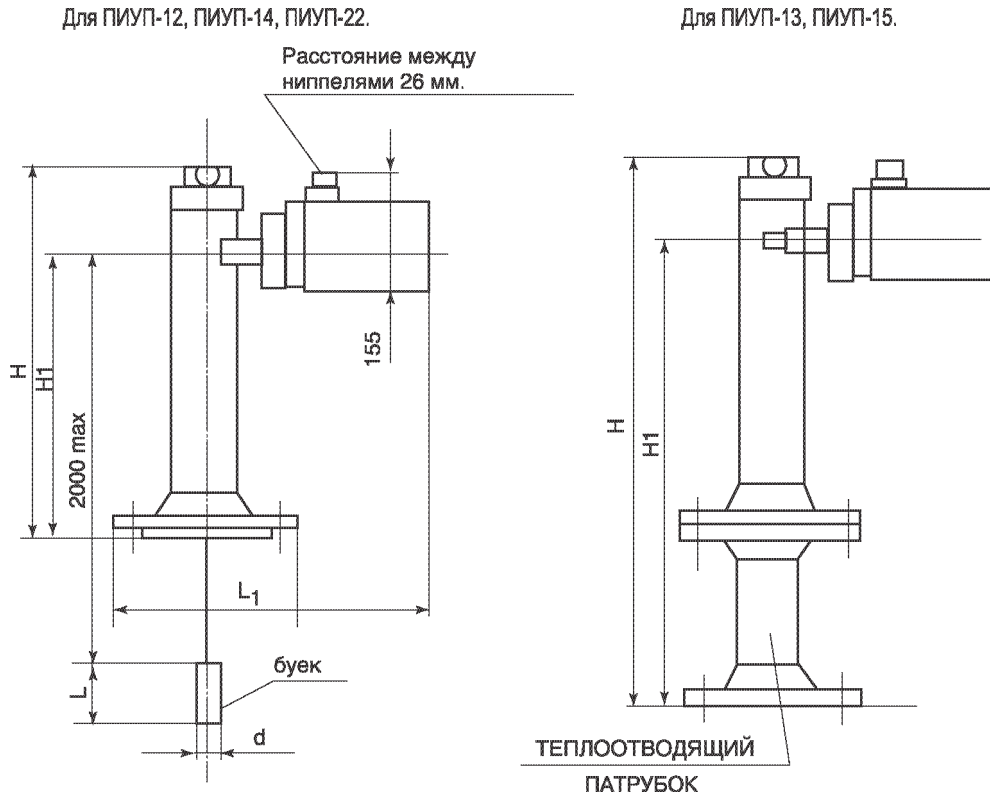
Рисунок 2б для ПИУП-12, ПИУП-13, ПИУП-14, ПИУП-15, ПИУП-22. Остальное см. рисунок 2а.



1-элемент чувствительный (бук); 2-мембрана уплотнительная; 3-рычаг; 4-пружина; 5-рычаг; 6-ходовой винт; 9-заслонка; 10-сильфон; 18-труба; 22-бегунок; 23-кожух; 24-колпачок; 26-винт; 28-демпфер; 30-опора ленточная; 31-регулируемый дроссель; 35-пробка; 36-болт МВ.

Рисунок 3.

Габаритные, установочные и присоединительные размеры преобразователей моделей ПИУП-12, ПИУП-13, ПИУП-14, ПИУП-15, ПИУП-22



Размеры параметров (в мм)

| Модель | H | H1 | L1 | L |
|---------|-----|-----|-----|-----------------------------------|
| ПИУП-12 | 245 | 170 | 355 | 0,25; 0,4; 0,6; 0,8....16 |
| ПИУП-13 | 670 | 599 | 365 | 0,25; 0,4; 0,6; 0,8....16 |
| ПИУП-14 | 265 | 190 | 365 | 0,25; 0,4; 0,6; 0,8....16 |
| ПИУП-15 | 670 | 599 | 365 | 0,25; 0,4; 0,6; 0,8....16 |
| ПИУП-22 | 245 | 170 | 355 | 0,6; 0,8; 1,0; 1,6; 2,0; 2,5; 3,0 |

Параметры буйков ПИУП-12; 13; 14; 15

| | | | | | | | | | | | | | | | |
|--------------------------|------|------|------|------|------|------|------|------|------|------|------|------|------|------|------|
| Длина буйка (L), м | 0,25 | 0,4 | 0,6 | 0,8 | 1,0 | 1,6 | 2,0 | 2,5 | 3,0 | 4,0 | 6,0 | 8,0 | 10,0 | 12,0 | 16,0 |
| Диаметр буйка (d), мм | 75 | 60 | 50 | 40 | 40 | 30 | 25 | 25 | 25 | 20 | 16 | 8,0 | 14 | 11 | 3,20 |
| Масса буйка с тросом, кг | 2,64 | 2,57 | 2,39 | 2,39 | 2,55 | 2,43 | 1,96 | 2,36 | 3,10 | 2,53 | 2,46 | 2,79 | 3,46 | 3,29 | 3,20 |

Параметры буйков ПИУП-22

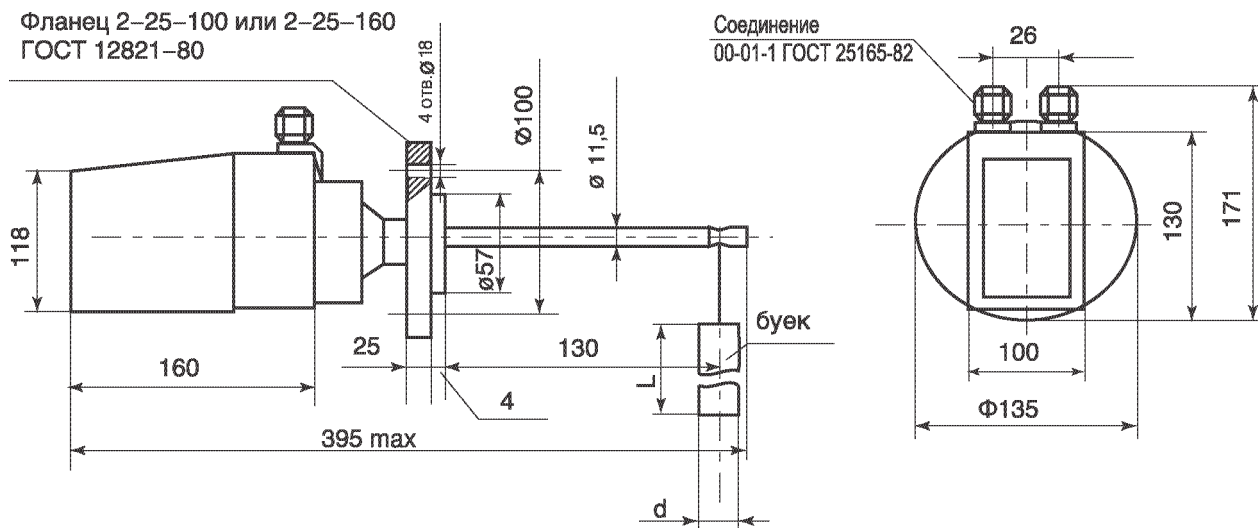
| | | | | | | | |
|--------------------|------|------|------|------|------|------|------|
| L, м | 0,6 | 0,8 | 1,0 | 1,6 | 2,0 | 2,5 | 3,0 |
| d, мм | 95 | 83 | 83 | 60 | 60 | 50 | 50 |
| Масса с тросом, кг | 5,25 | 5,79 | 6,89 | 6,00 | 7,49 | 6,51 | 8,11 |

Буйки длиной более 2,5 м состоят из секций.

Условное обозначение присоединительного фланца

| Модель преобразователя | Предел измерения, м | Условное обозначение присоединительного фланца по ГОСТ 12821-80 |
|------------------------|---|---|
| ПИУП-12 | 0,25; 0,4; 0,6 | 2-100-40 4-100-40 |
| | 0,8; 1,0; 1,6; 2,0; 2,5; 3,0; 4,0; 6,0; 8,0; 10,0; 12,0; 16,0 | 2-50-40 4-50-40 |
| ПИУП-13 | 0,25; 0,4; 0,6 | 2-100-63 |
| | 0,8; 1,0; 1,6; 2,0; 2,5; 3,0; 4,0; 6,0; 8,0; 10,0; 12,0; 16,0 | 2-50-63 |
| ПИУП-14 | 0,25; 0,4; 0,6 | 2-100-63 4-100-63 7-100-63 |
| | 0,8; 1,0; 1,6; 2,0; 2,5; 3,0; 4,0; 6,0; 8,0; 10,0; 12,0; 16,0 | 2-50-63 4-50-63 7-50-63 |
| ПИУП-15 | 0,25; 0,4; 0,6 | 2-100-63 |
| | 0,8; 1,0; 1,6; 2,0; 2,5; 3,0; 4,0; 6,0; 8,0; 10,0; 12,0; 16,0 | 2-50-63 |
| ПИУП-22 | 0,6; 0,8; 1,0; 1,6; 2,0; 2,5; 3,0 | 2-100-40 4-100-40 |

Рисунок 4.
Модели ПИУП-11, ПИУП-21



Параметры буйков ПИУП-11

| | | | | | | | | | | | | | | | |
|--------------------------|------|------|------|------|------|------|------|------|------|------|------|------|------|------|------|
| L, м | 0,25 | 0,4 | 0,6 | 0,8 | 1,0 | 1,6 | 2,0 | 2,5 | 3,0 | 4,0 | 6,0 | 8,0 | 10,0 | 12,0 | 16,0 |
| d, мм | 60 | 50 | 40 | 30 | 30 | 20 | 20 | 20 | 16 | 14 | 11 | 11 | 8 | 8 | 8 |
| Масса буйка с тросом, кг | 1,74 | 1,97 | 1,91 | 1,80 | 2,20 | 1,56 | 1,93 | 2,38 | 1,64 | 1,43 | 1,68 | 2,21 | 1,64 | 1,96 | 2,58 |

Параметры буйков ПИУП-21

| | | | | | | | |
|--------------------------|------|------|------|------|------|------|------|
| L, м | 0,6 | 0,8 | 1,0 | 1,6 | 2,0 | 2,5 | 3,0 |
| d, мм | 65 | 60 | 50 | 40 | 40 | 32 | 32 |
| Масса буйка с тросом, кг | 3,59 | 3,59 | 3,59 | 3,59 | 4,09 | 3,35 | 3,69 |