

**НАЗНАЧЕНИЕ**

Контроль уровня жидкостей:

- канализационные стоки
- технические стоки
- топлива и масла
- лако-красочные материалы

**ОТРАСЛИ**

- нефтяная промышленность;
- химическая промышленность;
- жилищно-коммунальное хозяйство;
- пищевая промышленность;

**СПЕЦИАЛЬНЫЕ ИСПОЛНЕНИЯ**

- Взрывобезопасное
- Гигиеническое



Исполнение с защитным колпачком



Исполнение с открытой мембраной

Диапазоны измерений

**от 0...0,25 до 0...200 м. вод. ст.**

Основная погрешность

**±0,1; 0,25; 0,5; 1,0 %**

Выходные сигналы

**4...20 мА; 0...5 мА; 0...10 В; HART; RS-485 Modbus**

Диаметр открытой части мембраны

**26,5 мм**

Материал мембраны

**Al<sub>2</sub>O<sub>3</sub> (99,9%, 96%)**

Материал корпуса и защитного колпачка (для исполнения с защитным колпачком)

**AISI 316L; титан, хастеллой**

Материал уплотнения

**NBR; FKM; EPDM; PFA; FFPM**

Материал оболочки кабеля

**PUP; FEP**

Электрическое подключение

**кабельный вывод IP68**

Диаметр корпуса

**38 мм**

**СЕРТИФИКАТЫ**

Свидетельство об утверждении типа средств измерений	Регистрационный номер в Государственном реестре средств измерений 47336-16
Сертификат соответствия требованиям Технического регламента Таможенного союза ТР ТС 012/2011 "О безопасности оборудования для работы во взрывоопасных средах" ТР ТС	№ TC RU C-RU.ГБ08.В.02316
Декларация о соответствии требованиям Технического регламента Таможенного союза ТР ТС 02/2011 "Электромагнитная совместимость технических средств"	ЕАЭС N RU-Д-RU.АБ.В.01341
Экспертное заключение о соответствии "Единым санитарно-эпидемиологическим и гигиеническим требованиям" Комиссии Таможенного союза №299 от 28.05.2010	Регистрационный номер в Федеральной службе по надзору в сфере защиты прав потребителей и благополучия человека №1261 от 31.03.2017

**МЕТРОЛОГИЧЕСКИЕ ХАРАКТЕРИСТИКИ**

Диапазон давления, м.вод.ст. **	Предельно допустимое давление, м.вод.ст.	Основная погрешность, % ДИ, ≤ ± *	Диапазон давления, м.вод.ст. **	Предельно допустимое давление, м.вод.ст.	Основная погрешность, % ДИ, ≤ ± *	Диапазон давления, м.вод.ст. **	Предельно допустимое давление, м.вод.ст.	Основная погрешность, % ДИ, ≤ ± *
0...0,25	0,5	0,25; 0,5 1,0	0...2,5	5,0	0,1; 0,25; 0,5 1,0	0...25	50	0,1; 0,25; 0,5 1,0
0...0,4	0,8	0,1; 0,25; 0,5 1,0	0...4,0	8,0	0,1; 0,25; 0,5 1,0	0...40	80	0,1; 0,25; 0,5 1,0
0...0,6	1,2	0,1; 0,25; 0,5 1,0	0...6,0	16	0,1; 0,25; 0,5 1,0	0...60	120	0,1; 0,25; 0,5 1,0
0...1,0	2,0	0,1; 0,25; 0,5 1,0	0...10	20	0,1; 0,25; 0,5 1,0	0...100	200	0,1; 0,25; 0,5 1,0
0...1,6	3,2	0,1; 0,25; 0,5 1,0	0...16	32	0,1; 0,25; 0,5 1,0	0...200	400	0,1; 0,25; 0,5 1,0

\* Основная погрешность включает нелинейность, гистерезис и воспроизводимость.

\*\* По запросу доступна калибровка диапазонов измерений в других единицах

Пределы допускаемой дополнительной температурной погрешности	≤ ±0,12% ДИ/10°C
Влияние отклонения напряжения питания	≤ ±0,1% ДИ
Влияние отклонения сопротивления нагрузки	≤ ±0,1% ДИ
Долговременная стабильность	≤ ±0,2% ДИ / год
Дополнительная погрешность от вибрации	≤ ±0,2% ДИ

**ЭКСПЛУАТАЦИОННЫЕ ХАРАКТЕРИСТИКИ**

Устойчивость к механическим воздействиям	V2 по ГОСТ Р 52931-2008
Время отклика, сек, не более	1·10 <sup>-3</sup>
Защита от пыли и воды по ГОСТ 14254-96	IP68
Средний срок службы	≥ 15 лет
Температура среды, °C	-40...+80
Допустимая температура среды, °C	-40...+120
Измеряемые среды	жидкости, в том числе вязкие

**ЭЛЕКТРИЧЕСКИЕ ХАРАКТЕРИСТИКИ**

	Выходной сигнал	Напряжение питания	Сопротивление нагрузки	Потребляемая мощность
Двухпроводная линия связи	4...20 мА	9...36 В	0...1000 Ом	≤ 1 ВА
Трёхпроводная линия связи	0...5 В	12...36 В	≥ 2 кОм	≤ 0,54 ВА
	0,5...4,5 В	12...36 В	≥ 2 кОм	≤ 0,54 ВА
	0...10 В	15...36 В	≥ 2 кОм	≤ 0,54 ВА
	0,4...2 В	4,5...15 В	≥ 10 кОм	≤ 0,1 ВА
	0...5 мА	9...36 В	0...2000 Ом	≤ 0,54 ВА
Четырёхпроводная линия связи	0...20 мА	9...36 В	0...1000 Ом	≤ 1 ВА
	0...5 мА	12...36 В	0...2000 Ом	≤ 0,54 ВА
	0...20 мА	12...36 В	0...1000 Ом	≤ 1 ВА

	Выходной сигнал	Напряжение питания	Сопротивление нагрузки	Потребляемая мощность
Двухпроводная линия связи	HART-протокол	9...36 В	250...1000 Ом	≤ 1 ВА

	Выходной сигнал	Напряжение питания	Потребляемая мощность
Четырёхпроводная линия связи	RS-485 Modbus-RTU	12...30 В	≤ 1,5 ВА

**ЭЛЕКТРИЧЕСКОЕ ПОДКЛЮЧЕНИЕ ДЛЯ ДАТЧИКОВ С АНАЛОГОВЫМИ ВЫХОДНЫМИ СИГНАЛАМИ**

Выходной сигнал / Схема подключения				Цвет провода
4-20 мА / двухпроводная	0-5 В; 0,5-4,5 В; 0-10 В; 0,4-2 В; 0-5 мА; 0-20 мА / трёхпроводная	0-5 мА; 0-20 мА / четырёхпроводная		
+Упит	+Упит	+Упит		Красный
-Упит	-Упит	-Упит		Синий
	Uвых	+Iвых		Зелёный
		-Iвых		Жёлтый

**ЭЛЕКТРИЧЕСКОЕ ПОДКЛЮЧЕНИЕ ДЛЯ ДАТЧИКОВ С ВЫХОДНЫМ СИГНАЛОМ RS-485 MODBUS-RTU**

	Цвет провода
Питание +	Красный
Питание -	Синий
A	Зеленый
B	Жёлтый

**ЭЛЕКТРИЧЕСКОЕ ПОДКЛЮЧЕНИЕ ДЛЯ ДАТЧИКОВ С ВЫХОДНЫМ СИГНАЛОМ HART и 4-20 мА**

	Цвет провода
Питание +	Красный
Питание -	Синий

**КОНСТРУКЦИЯ**

Материал корпуса	AISI 316L, титановый сплав BT9, хастеллой C-276
Материал уплотнения	NBR (возможны другие материалы опционально)
Материал мембраны	Al <sub>2</sub> O <sub>3</sub>
Материал оболочки кабеля	PUR; FEP
Контактирующие со средой части	Мембрана, корпус, уплотнение; кабель вентилируемый (оболочка)
Диаметр открытой части мембраны, мм	26,5
Масса, г	~290
Плотность, г / см <sup>3</sup>	~4,25
Плотность кабеля, г / см <sup>3</sup>	~1,42



# КОРУНД-ДИГ-001Мхх557

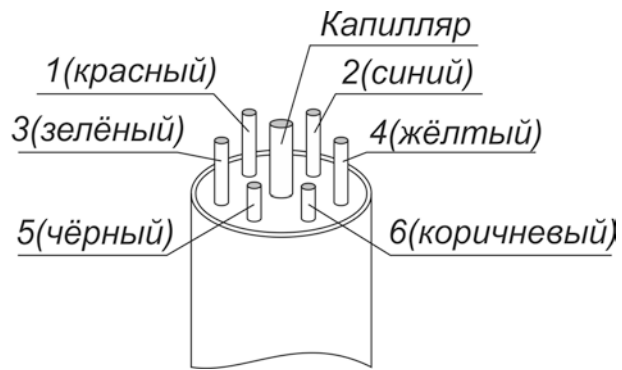
## ПОГРУЖНОЙ ДАТЧИК УРОВНЯ

<b>КОД ЗАКАЗА</b>	КОРУНД-ДИГ-001	-МХХ557	-XXX	-XXXX	-XXX	-XXX	-XXX	-XXX	-XXX	-XXX	-XXX	-XXX
	Исполнение по выходному сигналу											
	Общепромышленное (базовое)	M557										
	RS-485 Modbus-RTU	MRS557										
	HART-протокол	MH557										
	Основная приведенная погрешность											
	≤ ± 0,10 % диапазона измерений	0,1										
	≤ ± 0,25 % диапазона измерений	0,25										
	≤ ± 0,50 % диапазона измерений	0,5										
	≤ ± 1,0 % диапазона измерений	1,0										
	Верхний предел измерения и единицы измерения											
	0,25 м.вод.ст	0,25мвс										
	0,4 м.вод.ст	0,4мвс										
	0,6 м.вод.ст	0,6мвс										
	1,0 м.вод.ст	1,0мвс										
	1,6 м.вод.ст	1,6мвс										
	2,5 м.вод.ст	2,5мвс										
	4,0 м.вод.ст.	4мвс										
	6,0 м.вод.ст	6мвс										
	10 м.вод.ст.	10мвс										
	16 м.вод.ст.	16мвс										
	25 м.вод.ст	25мвс										
	40 м.вод.ст.	40мвс										
	60 м.вод.ст	60мвс										
	100 м.вод.ст.	100мвс										
	160 м.вод.ст	160мвс										
	200 м.вод.ст.	200мвс										
	Возможны другие значения и единицы измерения (опция) указать											
	Код выходного сигнала (кроме MRS и MH)											
	4...20 мА	42										
	20 - 4 мА	24										
	0 - 5 мА	05										
	5 - 0 мА	50										
	0 - 20 мА	02										
	20 - 0 мА	20										
	0 - 10 В	01										
	0 - 5 В	05В										
	0,5 - 4,5 В	0545										
	0,4 - 2 В	42В										
	Диапазон компенсации температурной погрешности											
	0...+50 °С	0050										
	-10...+70 °С	1070										
	-40...+80 °С	4080										
	Возможен выбор другого диапазона указать											
	Исполнение (при выборе нескольких вариантов специсполнений исполнений указать все)											
	С защитным колпачком	пропуск										
	Ех1а по ГОСТ Р 51330.0-99, ГОСТ Р 51330.10-99 (опция)	Ех										
	Гигиеническое (без защитного колпачка)	Г										
	Материал корпуса и защитного колпачка (для исполнения с колпачком)											
	AISI 316 (базовое исполнение)	пропуск										
	Титановый сплав BT9 (опция)	Т										
	Хастеллой С276 (опция)	Х										
	Материал оболочки вентилируемого кабеля											
	Полиуретан	PUR										
	Фторэтиленпропилен	FEP										
	Материал уплотнения											
	Нитрильный каучук NBR (базовое исполнение)	NBR										
	FKM (опция)	FKM										
	FFKM (опция)	FFKM										
	Другие материалы (опция)	указать										
	Длина вентилируемого кабеля											
	Длина вентилируемого кабеля указывается в метрах (для примера - 12м)											12м

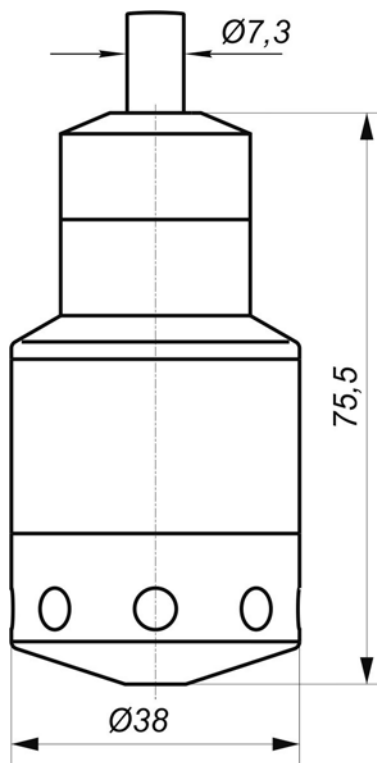
Пример кода заказа: КОРУНД-ДИГ-001-М557-0,25-10мвс-42-0050-PUR-FKM-12м



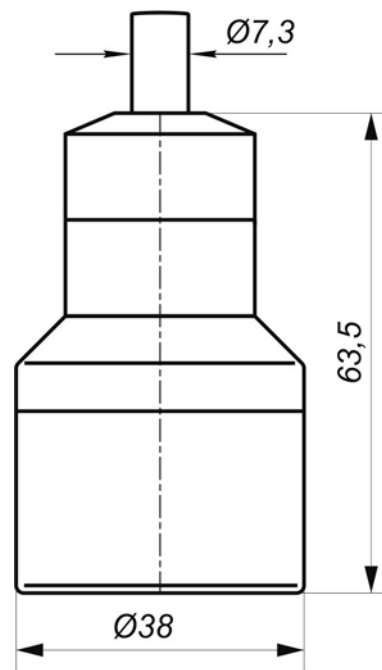
**ЭЛЕКТРИЧЕСКОЕ ПРИСОЕДИНЕНИЕ**



**ГАБАРИТЫ**



Исполнение с защитным колпачком  
(диаметр открытой части мембраны: 26,5 мм)



Исполнение с открытой мембраной  
(диаметр открытой части мембраны: 26,5 мм)