

ПТСВ 2-го и 3-го разрядов

Термометры сопротивления платиновые вибропрочные эталонные

- Эталонное средство измерения температуры
- Диапазон измерения температуры — $-200...+500$ °C
- Вибропрочное исполнение
- Корпус из нержавеющей стали
- 4-проводная схема подключения
- Внесены в Госреестр средств измерений:
 - под № 32777-06, ТУ 4211-041-13282997-2002
 - под № 57557-14, ТУ 4211-120-13282997-2013
 - под № 57690-14, ТУ 4211-118-13282997-2014
 - под № 65421-16, ТУ 4211-140-13282997-2015

Сертификаты и разрешительные документы

- Свидетельство об утверждении типа средств измерений RU.C.32.002.A № 25347
- Свидетельство об утверждении типа средств измерений на термометры сопротивления платиновые вибропрочные эталонные ПТСВ-4Г-2, ПТСВ-3Г-3, ПТСВ-8-3 RU.C.32.001.A № 55317
- Свидетельство об утверждении типа средств измерений на термометры сопротивления платиновые вибропрочные эталонные ПТСВ 2-го и 3-го разрядов RU.C.32.001.A № 55461
- Свидетельство об утверждении типа средств измерений на термометры сопротивления платиновые вибропрочные эталонные ПТСВ-9-2, ПТСВ-10-2, ПТСВ-11-2, ПТСВ-12-2 RU.C.35.541.A № 63870
- Казахстан. Сертификат о признании утверждения типа средств измерений ПТСВ 2-го и 3-го разрядов № 223
- Казахстан. Сертификат о признании утверждения типа средств измерений ПТСВ-4Г-2, ПТСВ-3Г-3, ПТСВ-8-3 № 222
- Казахстан. Сертификат о признании утверждения типа средств измерений № 14058
- Казахстан. Разрешение на применение оборудования № KZ29VEN00001714

Назначение

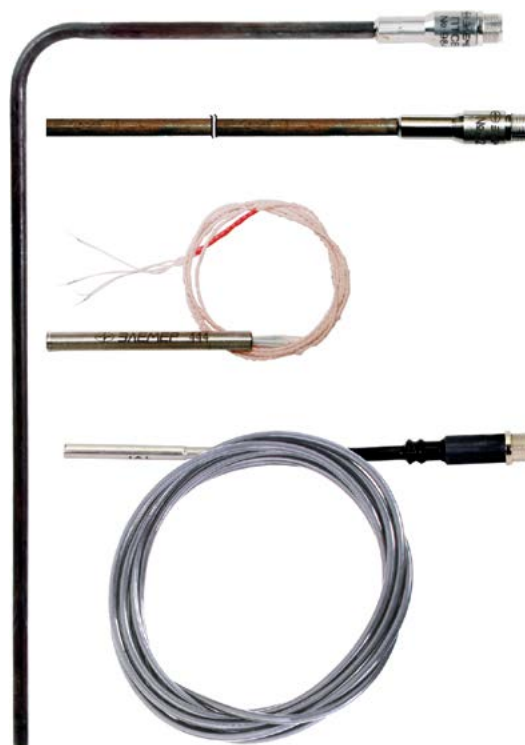
Термометры предназначены для поверки средств измерений температуры в соответствии с Государственной поверочной схемой (ГОСТ 8.558-2009), для использования в качестве средства измерения температуры повышенной точности в различных отраслях промышленности и при проведении научных исследований.

Краткое описание

- ПТСВ состоит из платинового чувствительного элемента (ЧЭПТ), помещенного в герметичную защитную металлическую трубку, на которой закреплена головка термометра с выводами. Металлическая трубка с ЧЭПТ и выводами заполнена порошком оксида алюминия;
- термометры ПТСВ-2, ПТСВ-2К, ПТСВ-6К, ПТСВ-6Км, ПТСВ-6м, ПТСВ-7м, имеют малогабаритную конструкцию, что позволяет существенно расширить область применения данных эталонных средств измерения температуры;
- термометры ПТСВ-2К, ПТСВ-6К, ПТСВ-6Км позволяют осуществлять многократные погружения в жидкости, не разрушающие оболочку кабеля;
- термометры ПТСВ-3Г, ПТСВ-4Г, имеют угловое исполнение металлической трубки, что повышает удобство их применения в калибраторах температуры и термостатах;
- номинальное сопротивление термометра при температуре «тройной точки воды» — 100 Ом;
- номинальный измерительный ток — 1 мА;
- термометр имеет 4 вывода — 2 токовых и 2 потенциальных;
- термометры выпускаются в вибропрочном исполнении;
- материал корпуса — нержавеющая сталь.

Показатели надежности, гарантийный срок

- По условиям эксплуатации ПТСВ соответствует группе исполнения УХЛ4, ГОСТ 15150;
- Термометр является вибропрочным изделием по группе исполнения N 3, ГОСТ Р 52931-2008;
- Срок службы — не менее 5 лет;
- Гарантийный срок эксплуатации — 12 месяцев со дня ввода в эксплуатацию, но не более 1000 часов (при максимальной температуре) или 50 циклов «охлаждение-нагрев».



Термометры сопротивления платиновые вибропрочные эталонные ПТСВ

Поверка

Поверка эталонных термометров второго разряда проводится согласно ГОСТ Р 8.571-98.

Требования к поверке, порядок и методы ее проведения определяются в соответствии с документами НКГЖ.408717.231МП «Термометры сопротивления платиновые вибропрочные эталонные ПТСВ-4Г-2, ПТСВ-3Г-3, ПТСВ-8-3», НКГЖ.408717.010-01МП «Термометры сопротивления платиновые вибропрочные эталонные ПТСВ 2-го и 3-го разрядов», НКГЖ.408717.003МП «Термометры сопротивления платиновые вибропрочные эталонные ПТСВ».

Периодическая поверка ПТСВ должна проводиться после наработки 1000 ч при максимальной температуре, но не реже одного раза в год.

Технические характеристики термометров ПТСВ 2-го и 3-го разряда

Таблица 1

Модификация термометра	Разряд	Диапазон измерений температуры, °С	Время термической реакции, с, не более	Длина монтажной части I, мм	Диаметр монтажной части d, мм	Масса, г, не более
Стержневые						
ПТСВ-1	2	-50...+450	40	550	6	105
ПТСВ-1	3	-50...+450	40	550	6	105
ПТСВ-3	3	-50...+500	40	550	6	105
ПТСВ-3Г	3	-50...+500	40	260	6	58
ПТСВ-4	2	-50...+232	40	550	6	105
ПТСВ-4	3	-50...+232	40	550	6	105
ПТСВ-4Г	2	-50...+230	40	260	6	58
ПТСВ-5	3	-50...+250	40	550	6	105
	3	-50...+250	40	350	6	90
ПТСВ-9	2	-200...+450	9	550	4	47
ПТСВ-10	2	-50...+450	9	550	4	47
ПТСВ-11	2	-50...+232	9	350	4	36
ПТСВ-12	3	-50...+450	9	350	4	36
Капсульные						
ПТСВ-2	2	-200...+160	10	65	6	17
ПТСВ-2	3	-200...+200	10	65	6	17
ПТСВ-6м	3	-200...+200	8	25	3,2	2,2
ПТСВ-7м	2	-50...+50	8	25	3,2	2,2
ПТСВ-7м	3	-50...+50	8	25	3,2	2,2
Кабельные						
ПТСВ-2К	2	-60...+60	18	40	5	55
ПТСВ-2К	3	-50...+150	18	40	5	55
ПТСВ-6К	3	-50...+160	16	40	4	36
ПТСВ-6Км	3	-50...+150	8	25	3,2	20

Метрологические характеристики термометров ПТСВ 2-го и 3-го разряда

Таблица 2

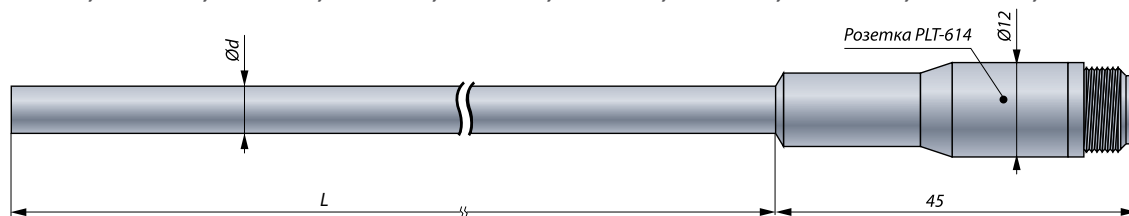
Модификация термометра	Разряд	Доверительная погрешность при доверительной вероятности 0,95 не более, °С (для диапазона применения, °С)															
		-200...-60	-60...-50	-50...0	0	0...+30	+30...+50	+50...+60	+60...+150	+150...+160	+160...+200	+200...+230	+230...+250	+250...+420	+420...+450	+450...+500	+500...+660
Стержневые																	
ПТСВ-1	2	—	—	±0,02	±0,01	±0,01	±0,02	±0,02	±0,02	±0,02	±0,02	±0,02	±0,02	±0,02	±0,02	—	—
ПТСВ-1	3	—	—	±0,03	±0,02	±0,02	±0,03	±0,03	±0,03	±0,04	±0,04	±0,04	±0,04	±0,04	±0,04	—	—
ПТСВ-3	3	—	—	±0,03	±0,02	±0,02	±0,03	±0,03	±0,03	±0,04	±0,04	±0,04	±0,04	±0,04	±0,04	±0,07	—
ПТСВ-3Г	3	—	—	±0,03	±0,02	±0,02	±0,03	±0,03	±0,03	±0,03	±0,03	±0,03	±0,04	±0,04	±0,04	±0,07	—
ПТСВ-4	2	—	—	±0,02	±0,01	±0,01	±0,02	±0,02	±0,02	±0,02	±0,02	±0,02	—	—	—	—	—
ПТСВ-4	3	—	—	±0,03	±0,02	±0,02	±0,03	±0,03	±0,03	±0,04	±0,04	±0,04	—	—	—	—	—
ПТСВ-4Г	2	—	—	±0,02	±0,01	±0,01	±0,01	±0,02	±0,02	±0,02	±0,02	±0,02	—	—	—	—	—
ПТСВ-5	3	—	—	±0,03	±0,02	±0,02	±0,03	±0,03	±0,03	±0,04	±0,04	±0,04	±0,04	—	—	—	—
ПТСВ-9	2	±0,02	±0,02	±0,02	±0,01	±0,01	±0,01	±0,01	±0,01	±0,02	±0,02	±0,02	±0,02	±0,02	±0,02	—	—
ПТСВ-10	2	—	—	±0,02	±0,01	±0,01	±0,01	±0,01	±0,01	±0,02	±0,02	±0,02	±0,02	±0,02	±0,02	—	—
ПТСВ-11	2	—	—	±0,02	±0,01	±0,01	±0,01	±0,01	±0,01	±0,02	±0,02	±0,02	—	—	—	—	—
ПТСВ-12	3	—	—	±0,03	±0,02	±0,02	±0,02	±0,02	±0,02	±0,03	±0,03	±0,03	±0,04	±0,04	±0,04	—	—
Капсульные																	
ПТСВ-2	2	±0,03	±0,03	±0,02	±0,01	±0,01	±0,01	±0,02	±0,02	±0,02	—	—	—	—	—	—	—
ПТСВ-2	3	±0,04	±0,04	±0,03	±0,02	±0,02	±0,03	±0,03	±0,03	±0,04	±0,04	—	—	—	—	—	—
ПТСВ-6м	3	±0,04	±0,04	±0,03	±0,02	±0,02	±0,02	±0,03	±0,03	±0,03	±0,03	—	—	—	—	—	—
ПТСВ-7м	2	—	—	±0,02	±0,01	±0,01	±0,01	—	—	—	—	—	—	—	—	—	—
ПТСВ-7м	3	—	—	±0,02	±0,02	±0,02	±0,02	—	—	—	—	—	—	—	—	—	—

Термометры сопротивления платиновые вибропрочные эталонные ПТСВ

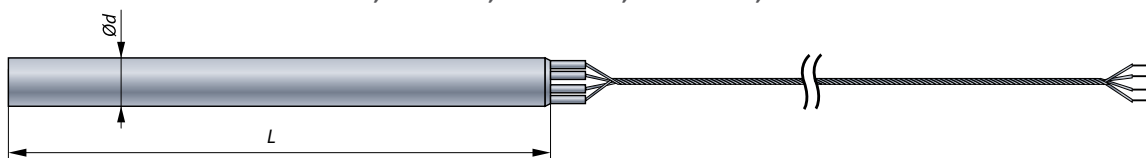
Модификация термометра	Разряд	Доверительная погрешность при доверительной вероятности 0,95 не более, °С (для диапазона применения, °С)															
		-200...-60	-60...-50	-50...0	0	0...+30	+30...+50	+50...+60	+60...+150	+150...+160	+160...+200	+200...+230	+230...+250	+250...+420	+420...+450	+450...+500	+500...+660
Кабельные																	
ПТСВ-2К	2	—	±0,02	±0,02	±0,01	±0,02	±0,02	±0,02	—	—	—	—	—	—	—	—	—
ПТСВ-2К	3	—	—	±0,02	±0,02	±0,02	±0,02	±0,03	±0,03	—	—	—	—	—	—	—	—
ПТСВ-6К	3	—	—	±0,02	±0,02	±0,02	±0,02	±0,03	±0,03	±0,03	—	—	—	—	—	—	—
ПТСВ-6Км	3	—	—	±0,02	±0,02	±0,02	±0,02	±0,03	±0,03	—	—	—	—	—	—	—	—

Габаритные размеры

ПТСВ-1-2, ПТСВ-1-3, ПТСВ-3-3, ПТСВ-4-2, ПТСВ-4-3, ПТСВ-5-3, ПТСВ-9-2, ПТСВ-10-2, ПТСВ-11-2, ПТСВ-12-3



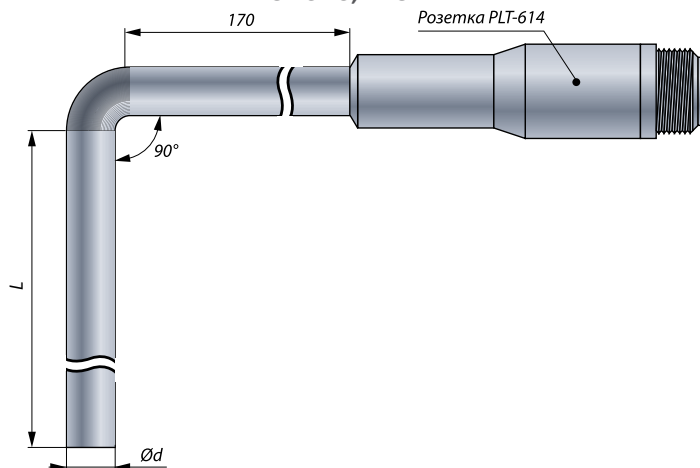
ПТСВ-2-2, ПТСВ-2-3, ПТСВ-6м-3, ПТСВ-7м-2, ПТСВ-7м-3



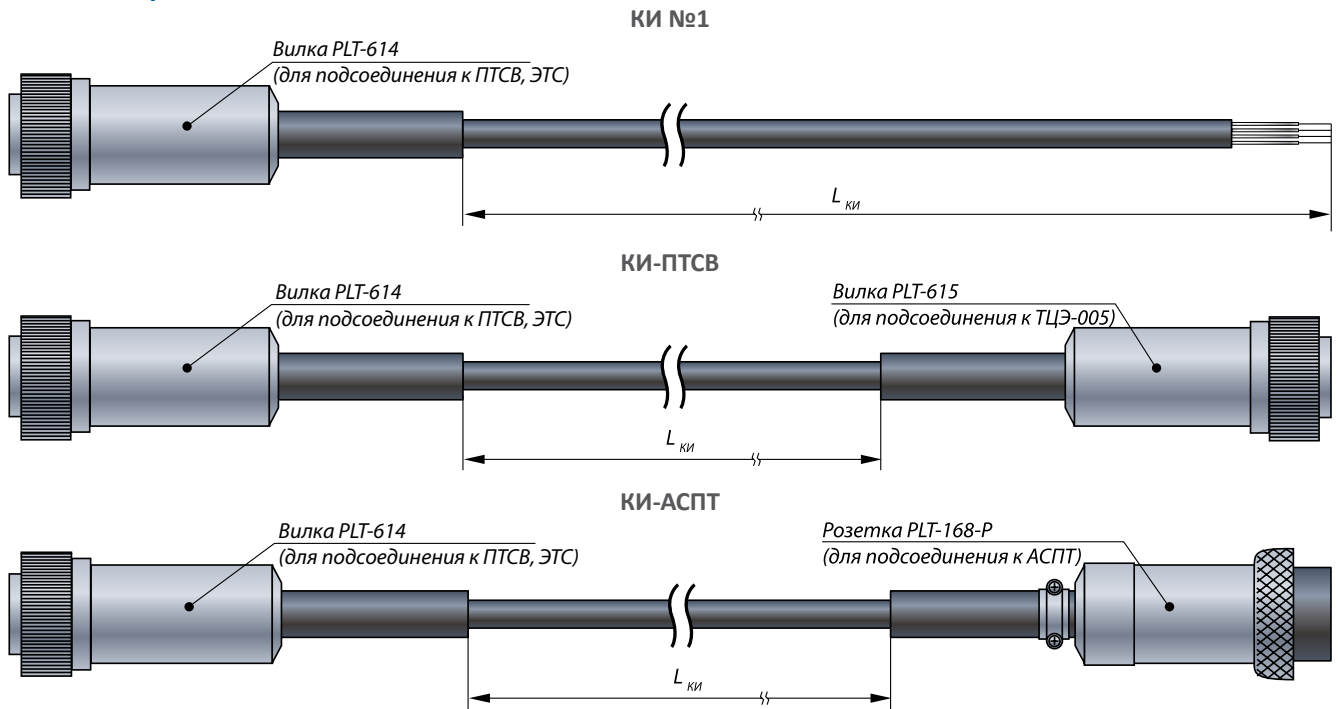
ПТСВ-2К-2, ПТСВ-2К-3, ПТСВ-6К-3, ПТСВ-6Км-3



ПТСВ-3Г-3, ПТСВ-4Г-2



Кабели измерительные



Пример заказа

ПТСВ	2К	3	40	2000	КИ-ПТСВ-1500	ТУ
1	2	3	4	5	6	7

1. Тип прибора
2. Модификация термометра ПТСВ (таблица 1, 2)
3. Разряд термометра (таблица 1, 2)
4. Длина монтажной части, мм (таблица 1)
5. Длина кабеля ПТСВ $L_{каб}$ мм (указывается только для ПТСВ капсульной и кабельной конструкции). Базовое исполнение для капсульных ПТСВ (4 провода МГТФ-0,03 мм²) — 1500 мм. Базовое исполнение для кабельных ПТСВ — 2000 мм
6. Наличие и длина дополнительных кабелей:
 - КИ №1*
 - КИ-ПТСВ**
 - КИ-АСПТ***

Длина кабеля $L_{ки}$ мм, в базовом исполнении для КИ-ПТСВ и КИ №1 — 1500 мм, для КИ-АСПТ — 2000 мм

7. Обозначение технических условий:
 - ТУ 4211-041-13282997-2002 — ПТСВ-1-2, ПТСВ-1-3, ПТСВ-2-3, ПТСВ-3-3, ПТСВ-4-2, ПТСВ-4-3, ПТСВ-5-3
 - ТУ 4211-120-13282997-2013 — ПТСВ-3Г-3, ПТСВ-4Г-2
 - ТУ 4211-118-13282997-2014 — ПТСВ-2-2, ПТСВ-2К-2, ПТСВ-2К-3, ПТСВ-6К-3, ПТСВ-6Км-3, ПТСВ-7м-2, ПТСВ-7м-3
 - ТУ 4211-140-13282997-2015 — ПТСВ-9-2, ПТСВ-10-2, ПТСВ-11-2, ПТСВ-12-3

* — кабель КИ №1 — для подсоединения ПТСВ-1-2, ПТСВ-1-3, ПТСВ-3-3, ПТСВ-3Г-3, ПТСВ-4-2, ПТСВ-4Г-2, ПТСВ-4-3, ПТСВ-5-3, ПТСВ-9-2, ПТСВ-9-3, ПТСВ-10-2, ПТСВ-11-2, ПТСВ-12-3 к измерительной аппаратуре. Кабель имеет на выходе 4 провода МГТФ-0,07 мм². Один кабель КИ №1 входит в базовый комплект поставки;

** — кабель КИ-ПТСВ — для подсоединения ПТСВ-1-2, ПТСВ-1-3, ПТСВ-2К-2, ПТСВ-2К-3, ПТСВ-3-3, ПТСВ-3Г-3, ПТСВ-4-2, ПТСВ-4Г-2, ПТСВ-4-3, ПТСВ-5-3, ПТСВ-6К-3, ПТСВ-6Км-3, ПТСВ-9-2, ПТСВ-10-2, ПТСВ-11-2, ПТСВ-12-3 к термометру цифровому эталонному ТЦЭ-005.

В базовый комплект поставки не входит (по заказу);

*** — кабель КИ-АСПТ — для подсоединения ПТСВ-1-2, ПТСВ-1-3, ПТСВ-2К-2, ПТСВ-2К-3, ПТСВ-3-3, ПТСВ-3Г-3, ПТСВ-4-2, ПТСВ-4Г-2, ПТСВ-4-3, ПТСВ-5-3, ПТСВ-6К-3, ПТСВ-6Км-3, ПТСВ-9-2, ПТСВ-10-2, ПТСВ-11-2, ПТСВ-12-3 к автоматизированной системе поверки термопреобразователей АСПТ.

В базовый комплект поставки не входит (по заказу).