

avrorra-arm.ru
+7 (495) 956-62-18



ПРЕОБРАЗОВАТЕЛИ ДАВЛЕНИЯ ИЗМЕРИТЕЛЬНЫЕ
АИР – 10Н

Руководство по эксплуатации
НКГЖ.406233.031РЭ

СОДЕРЖАНИЕ

1	ВВЕДЕНИЕ	3
2	ОПИСАНИЕ И РАБОТА	3
2.1	Назначение изделий	3
2.2	Технические характеристики	8
2.3	Обеспечение взрывозащищенности	18
2.4	Устройство и работа	20
2.5	Маркировка	25
2.6	Упаковка	26
3	ИСПОЛЬЗОВАНИЕ ИЗДЕЛИЙ ПО НАЗНАЧЕНИЮ	27
3.1	Подготовка изделий к использованию	27
3.2	Использование изделий	36
4	МЕТОДИКА ПОВЕРКИ	37
5	ТЕХНИЧЕСКОЕ ОБСЛУЖИВАНИЕ	38
6	ХРАНЕНИЕ	39
7	ТРАНСПОРТИРОВАНИЕ	40
8	УТИЛИЗАЦИЯ	40
	ПРИЛОЖЕНИЕ А	41
	ПРИЛОЖЕНИЕ Б	47
	ПРИЛОЖЕНИЕ В	48
	ПРИЛОЖЕНИЕ Г	64
	ПРИЛОЖЕНИЕ Д	65

1 ВВЕДЕНИЕ

Руководство по эксплуатации содержит сведения о конструкции, принципах действия, характеристиках преобразователей давления измерительных АИР-10Н (далее – АИР-10Н), перечисленных в таблицах 2.1, 2.5 – 2.10, и указания, необходимые для правильной и безопасной эксплуатации преобразователей.

2 ОПИСАНИЕ И РАБОТА

2.1 Назначение изделий

2.1.1 АИР-10Н предназначены для непрерывного преобразования значений абсолютного давления, избыточного давления, избыточного давления – разрежения, разности давлений и гидростатического давления жидких и газообразных, в том числе агрессивных, сред в унифицированный выходной токовый сигнал 4-20 мА и в цифровой сигнал на базе HART-протокола.

АИР-10Н используются в системах автоматического контроля, регулирования и управления технологическими процессами.

АИР-10Н выпускаются в пяти модификациях АИР-10Н-ДА, АИР-10Н-ДИ, АИР-10Н-ДИВ, АИР-10Н-ДД, АИР-10Н-ДГ, отличающихся измеряемым параметром в соответствии с таблицей 2.5.

АИР-10Н имеют исполнения, приведенные в таблице 2.1.

Таблица 2.1 – Вид исполнения

Вид исполнения	Код исполнения	Код при заказе
Общепромышленное	-	-
Взрывозащищенное «искробезопасная электрическая цепь»	Ex	Ex
Взрывозащищенное «взрывонепроницаемая оболочка» *	Exd	Exd
П р и м е ч а н и е — * кроме моделей 1хх2, 1хх5 и 15х0.		

2.1.2 В соответствии с ГОСТ 22520-85 АИР-10Н являются:

- по числу преобразуемых входных сигналов – одноканальными;
- по числу выходных сигналов – двухканальными (унифицированный токовый сигнал и цифровой сигнал на базе HART- протокола);
- по зависимости выходного сигнала от входного – с линейной зависимостью (возрастающей / убывающей) или с функцией извлечения квадратного корня;
- по возможности перестройки диапазона измерения – много-предельными, перенастраиваемыми.

2.1.3 АИР-10Н могут подключаться к персональному компьютеру (далее – ПК) по HART-протоколу для конфигурирования, градуировки и получения данных измерения в процессе эксплуатации.

Для взаимодействия АИР-10Н с ПК используется программа HARTconfig. Процедура конфигурирования АИР-10Н включает в себя:

- изменение значений верхних и нижних пределов измерений;
- выбор зависимости выходного сигнала от входного (линейно-возрастающая, линейно-убывающая или функция извлечения квадратного корня);
- выбор времени демпфирования;
- нормирование верхних и нижних пределов измерений (выбор единицы измерений).

2.1.4 Нормирование верхних и нижних пределов измерений осуществляется в Па, кПа, МПа, кгс/см², кгс/м², атм., mbar, bar, мм рт.ст., мм вод.ст.

2.1.5 В АИР-10Н предусмотрена защита от обратной полярности питающего напряжения.

2.1.6 Взрывозащищенные преобразователи АИР-10ExH имеют вид взрывозащиты «искробезопасная электрическая цепь» уровня «ia», и маркировку взрывозащиты **Ex** ExiaIICT6 X, соответствуют требованиям ГОСТ 30852.0-2002, ГОСТ 30852.10-2002.

Взрывозащищенные преобразователи АИР-10ExH предназначены для применения во взрывоопасных зонах в соответствии с установленной маркировкой взрывозащиты, требованиями ТР ТС 012/2011, ГОСТ 30852.0-2002, ГОСТ 30852.10-2002 и других нормативных документов, регламентирующих применение электрооборудования во взрывоопасных зонах, в которых могут образовываться взрывоопасные смеси категории IIA, IIB, IIC групп T1 – T6.

Взрывозащищенные преобразователи АИР-10ExdH, имеют вид взрывозащиты «взрывонепроницаемые оболочки «d» с параметрами, соответствующими для смесей газов и паров с воздухом категории IIC по ГОСТ 30852.1-2002, маркировку взрывозащиты **Ex** 1ExdIICT6 X и могут применяться во взрывоопасных зонах согласно ТР ТС 012/2011, ГОСТ 30852.0-2002, ГОСТ 30852.1-2002.

2.1.7 По устойчивости к механическим воздействиям при эксплуатации АИР-10Н относятся к группе исполнения М6 согласно ГОСТ 17516.1-90.

2.1.8 По устойчивости к электромагнитным помехам АИР-10Н, при работе по унифицированному токовому сигналу 4-20 мА, соответствуют группе исполнения и критерию качества функционирования по ГОСТ 32137-2013 в соответствии с таблицей 2.2.

2.1.8.1 По устойчивости к электромагнитным помехам АИР-10Н, при работе по HART-протоколу, соответствуют группам исполнения и критерию качества функционирования по ГОСТ 32137-2013 в соответствии с таблицей 2.3.

Таблица 2.2 – Устойчивость к электромагнитным помехам по ГОСТ 32137-2013 по унифицированному токовому сигналу 4-20 мА

Степень жесткости электромагнитной обстановки по ГОСТ	Характеристика видов помех	Значение	группа исполнения	В соответствии с ГОСТ 32137-2013	
				критерий качества функционирования в соответствии с исполнением корпуса и видом исполнения	
				НГ-06 общепром., Ex	АГ-14 общепром., Ex, Exd
2 ГОСТ Р 51317.4.5-99	Микросекундные импульсные помехи большой энергии (МИП): • подача помехи по схеме «провод-земля»	1 кВ	III	A	-
3 ГОСТ Р 51317.4.5-99		2 кВ	IV	-	A*
4 ГОСТ 30804.4.4-2013	Наносекундные импульсные помехи (НИП)	2 кВ	IV	A	A
4 ГОСТ 30804.4.2-2013	Электростатические разряды (ЭСР): • контактный разряд • воздушный разряд	8 кВ 15 кВ	IV	A	A**
3 ГОСТ 30804.4.3-2013	Радиочастотное электромагнитное поле (РЧПП) в полосе частот 80-1000 МГц	10 В/м	III	A	-
3 ГОСТ Р 51317.4.6-99			IV	-	A
4 ГОСТ Р 50648-94	Кондуктивные помехи, в полосе частот 0,15-80 МГц	10 В	III	A	-
			IV	-	A
4 ГОСТ Р 50648-94	Магнитное поле промышленной частоты (МППЧ): • длительное магнитное поле • кратковременное магнитное поле	30 А/м 400 А/м	III	A	-
5 ГОСТ Р 50648-94		40 А/м 600 А/м	IV	-	A
4 ГОСТ Р 50649-94	Импульсное магнитное поле (ИМП)	300 А/м	III	A	-
5 ГОСТ Р 50649-94		600 А/м	IV	-	A
4 ГОСТ Р 50652-94	Затухающее колебательное магнитное поле (ЗКМП)	30 А/м	III	A	-
5 ГОСТ Р 50652-94		100 А/м	IV	A	A
ГОСТ 30805.22-2013	Эмиссия промышленных помех: • в полосе частот 30-230 МГц в окружающее пространство	30 дБ	-	Соответствует для ТС класса А	
	Эмиссия промышленных помех: • в полосе частот 230-1000 МГц в окружающее пространство	37 дБ			
<p>Примечания 1 – *Броски тока 2 – ** Допускаемая дополнительная погрешность не превышает 0,3 % верхнего предела изменения выходного сигнала для исполнения корпуса АГ-14. 3 АИР-10-Н нормально функционируют и не создают помех в условиях совместной работы с аппаратурой систем и элементов, для которых они предназначены, а также с аппаратурой другого назначения, которая может быть использована совместно с данными преобразователями в типовой помеховой ситуации.</p>					

Таблица 2.3 – Устойчивость к электромагнитным помехам по ГОСТ 32137-2013 при работе по HART-протоколу

Степень жесткости электромагнитной обстановки по ГОСТ	Характеристика видов помех	Значение	группа исполнения	В соответствии с ГОСТ 32137-2013	
				критерий качества функционирования в соответствии с исполнением корпуса и видом исполнения	
				НГ-06	АГ-14
				общепром., Ex	общепром., Ex, Exd
2 ГОСТ Р 51317.4.5-99	Микросекундные импульсные помехи большой энергии (МИП):	1 кВ	III	A	-
3 ГОСТ Р 51317.4.5-99	• подача помехи по схеме «провод-земля»	2 кВ	IV	-	A*
4 ГОСТ 30804.4.4-2013	Наносекундные импульсные помехи (НИП)	2 кВ	IV	A	A
4 ГОСТ 30804.4.2-2013	Электростатические разряды (ЭСР):	8 кВ 15 кВ	IV	A	A**
3 ГОСТ 30804.4.3-2013	Радиочастотное электромагнитное поле (РЧПП) в полосе частот 80-1000 МГц	10 В/м	III	A	-
			IV	-	A
3 ГОСТ Р 51317.4.6-99	Кондуктивные помехи, в полосе частот 0,15-80 МГц	10 В	III	A	-
			IV	-	A
4 ГОСТ Р 50648-94	Магнитное поле промышленной частоты (МПЧ):	30 А/м 400 А/м	III	A	-
5 ГОСТ Р 50648-94		• длительное магнитное поле • кратковременное магнитное пол	40 А/м 600 А/м	IV	-
4 ГОСТ Р 50649-94	Импульсное магнитное поле (ИМП)	300 А/м	III	A	-
5 ГОСТ Р 50649-94		600 А/м	IV	-	A
4 ГОСТ Р 50652-94	Затухающее колебательное магнитное поле (ЗКМП)	30 А/м	III	A	-
5 ГОСТ Р 50652-94		100 А/м	IV	A	A
ГОСТ 30805.22-2013	Эмиссия промышленных помех:	30 дБ	-	Соответствует для ТС класса А	
	• в полосе частот 30-230 МГц в окружающее пространство				
	Эмиссия промышленных помех:	37 дБ	-	Соответствует для ТС класса А	
	• в полосе частот 230-1000 МГц в окружающее пространство				
<p>Примечания</p> <p>1 – *Броски тока</p> <p>2 – ** Допускаемая дополнительная погрешность не превышает 0,3 % верхнего предела изменения выходного сигнала для исполнения корпуса АГ-14.</p> <p>3. АИР-10-Н нормально функционируют и не создают помех в условиях совместной работы с аппаратурой систем и элементов, для которых они предназначены, а также с аппаратурой другого назначения, которая может быть использована совместно с данными преобразователями в типовой помеховой ситуации.</p>					

2.1.9 АИР-10Н по защищенности от воздействия окружающей среды в соответствии с:

- ГОСТ 15150-69 выполнены в коррозионно-стойком исполнении Т III;
- ГОСТ 14254-2015 имеют степени защиты от попадания внутрь преобразователей пыли и воды IP54, IP65, IP67, IP68 в соответствии с таблицей В.2 Приложения В.

2.1.10 АИР-10Н устойчивы к климатическим воздействиям при эксплуатации в соответствии с таблицей 2.4.

Таблица 2.4 – Климатическое исполнение

Группа	ГОСТ	Диапазон температуры окружающего воздуха	Код при заказе
В4	Р 52931-2008	от плюс 5 до плюс 50 °С	t0550*
С2		от минус 10 до плюс 50 °С	t1050
		от минус 10 до плюс 70 °С	t1070
		от минус 25 до плюс 70 °С	t2570
С3		от минус 40 до плюс 70 °С	t4070**
УХЛ3.1	15150-69	от минус 50 до плюс 70 °С	t5070***
		от минус 60 до плюс 70 °С	t6070****
<p>П р и м е ч а н и я:</p> <p>1 * - Базовое исполнение.</p> <p>2 ** - Кроме моделей 14x7, 15x0 и моделей 1175, 1162, 1165, 1365 с кодом исполнения по материалам 13Р.</p> <p>3 *** - По заказу. Только для исполнения по материалам 12N, 61N.</p> <p>4 **** - По заказу. Только для исполнения по материалам 61N.</p>			

2.2 Технические характеристики

2.2.1 Модификация, исполнение, код модели, максимальный верхний предел измерений $P_{ВМАХ}$, ряд верхних пределов измерений $P_{В}$, максимальное (испытательное) давление $P_{ИСП}$ и допускаемое рабочее избыточное давление $P_{РАБ.ИЗБ.}$ соответствуют приведенным в таблице 2.5. Пределы допускаемых основных приведенных погрешностей, выраженные в процентах от верхнего диапазона измерений, соответствуют приведенным в таблице 2.6.

Код модели состоит из 4-х цифр.

Первая цифра – «1».

Вторая цифра – вид измеряемого давления:

- «0» - абсолютное давление;
- «1» - избыточное давление;
- «3» - избыточное давление-разрежение;
- «4» - разность давлений;
- «5» - гидростатическое давление.

Третья цифра – код максимального верхнего предела (диапазона) в соответствии с таблицей 2.5.

Четвертая цифра – исполнение сенсора и исполнение штуцера:

- «0» - сенсор с металлической мембраной;
- «1» - сенсор с металлической мембраной, исполнение «открытая мембрана»;
- «2» - сенсор с керамической мембраной, исполнение «полуоткрытая мембрана»;
- «5» - сенсор с керамической мембраной;
- «7» - штуцерное исполнение преобразователя разности давлений.

Таблица 2.5 – Основные метрологические характеристики

Измеряемый параметр, модификация и исполнение	Код модели	Номера верхнего предела (диапазона измерений, глубина перенастройки ($P_B : P_{BMAX}$) и ряд верхних пределов (диапазонов) измерений)								$P_{исп}$	$P_{РАБ.ИЗБ.}$
		1	2	3	4	5	6	7	8		
		(P_{BMAX}) 1:1	1:1,6	1:2,5	1:4	1:6	1:10	1:16	1:25		
Абсолютное давление АИР-10Н-ДА АИР-10ЕхН-ДА АИР-10ЕхdН-ДА	1060	2,5 МПа	1,6 МПа	1,0 МПа	0,6 МПа	0,4 МПа	0,25 МПа	0,16 МПа	0,10 МПа	10 МПа	-
	1050 1055	600 кПа	400 кПа	250 кПа	160 кПа	100 кПа	60 кПа	40 кПа	25 кПа	1200** 2500 кПа	-
	1040 1041	250 кПа	160 кПа	100 кПа	60 кПа	40 кПа	25 кПа	16 кПа	10 кПа	1000 кПа	-
	1030 1031	100 (110*) кПа	60 кПа	40 кПа	25 кПа	16 кПа	10 кПа	6,0 кПа	4,0 кПа	400 кПа	-
Избыточное давление АИР-10Н-ДИ АИР-10ЕхН-ДИ АИР-10ЕхdН-ДИ	1190Е	100 МПа	60 МПа	40 МПа	25 МПа	16 МПа	10 МПа	6,0 МПа	4,0 МПа	150 МПа	-
	1190	60 МПа	40 МПа	25 МПа	16 МПа	10 МПа	6,0 МПа	4,0 МПа	2,5 МПа	150 70*** МПа	-
	1180	16 МПа	10 МПа	6,0 МПа	4,0 МПа	2,5 МПа	1,6 МПа	1,0 МПа	0,6 МПа	40 25*** МПа	-
	1170 1171 1175	6,0 МПа	4,0 МПа	2,5 МПа	1,6 МПа	1,0 МПа	0,6 МПа	0,4 МПа	0,25 МПа	25 10** 9*** МПа	-
	1160 1161 1162 1165	2,5 МПа	1,6 МПа	1,0 МПа	0,6 МПа	0,4 МПа	0,25 МПа	0,16 МПа	0,1 МПа	10 5** 4*** МПа	-
	1150 1151 1152 1155	600 кПа	400 кПа	250 кПа	160 кПа	100 кПа	60 кПа	40 кПа	25 кПа	2500 1200** 900*** кПа	-
	1140 1141	250 кПа	160 кПа	100 кПа	60 кПа	40 кПа	25 кПа	16 кПа	10 кПа	1000 кПа	-
	1130 1131	100 кПа	60 кПа	40 кПа	25 кПа	16 кПа	10 кПа	6,0 кПа	4,0 кПа	400 кПа	-
	1120 1125 1122	40 кПа	25 кПа	16 кПа	10 кПа	6,0 кПа	4,0 кПа	2,5 кПа	1,6 кПа	100 120** кПа	-
	1110	10 кПа	6,0 кПа	4,0 кПа	2,5 кПа	1,6 кПа	1,0 кПа	0,6 кПа	0,4 кПа	200 кПа	-
Избыточное давление-разрежение АИР-10Н-ДИВ АИР-10ЕхН-ДИВ АИР-10ЕхdН-ДИВ	1360 1365	-0,1 МПа 2,4 МПа	-0,1 МПа 1,5 МПа	-0,1 МПа 0,9 МПа	-0,1 МПа 0,5 МПа	-0,1 МПа 0,3 МПа	-0,1 МПа 0,15 МПа	-0,1 МПа 0,06 МПа	-0,05 МПа 0,05 МПа	10 5** 4*** МПа	-
	1350 1355	-100 кПа 500 кПа	-100 кПа 300 кПа	-100 кПа 150 кПа	-100 кПа 60 кПа	-50 кПа 50 кПа	-30 кПа 30 кПа	-20 кПа 20 кПа	-12,5 кПа 12,5 кПа	2500, 1200** 900*** кПа	-
	1340 1341	-100 кПа 150 кПа	-100 кПа 60 кПа	-50 кПа 50 кПа	-30 кПа 30 кПа	-20 кПа 20 кПа	-12,5 кПа -2,5 кПа	-8,0 кПа 8,0 кПа	-5,0 кПа 5,0 кПа	1000 кПа	-

Продолжение таблицы 2.5

Измеряемый параметр, модификация и исполнение	Код модели	Номера верхнего предела (диапазона измерений, глубина перенастройки ($P_B : P_{BMAX}$) и ряд верхних пределов (диапазонов) измерений								P _{исп}	P _{РАБ.ИЗБ.}
		1	2	3	4	5	6	7	8		
		(P_{BMAX}) 1:1	1:1,6	1:2,5	1:4	1:6	1:10	1:16	1:25		
Разность давлений АИР-10Н-ДД АИР-10ЕхН-ДД АИР-10ЕхdН-ДД	1467	2,5 МПа	1,6 МПа	1,0 МПа	0,63 МПа	0,4 МПа	0,25 МПа	0,16 МПа	0,1МПа	-	4 МПа
	1457	630 кПа	400 кПа	250 кПа	160 кПа	100 кПа	63 кПа	40 кПа	25 кПа	-	4 МПа
	1447	250 кПа	160 кПа	100 кПа	63 кПа	40 кПа	25 кПа	16 кПа	10 кПа	-	4 МПа
	1437	100 кПа	63 кПа	40 кПа	25 кПа	16 кПа	10 кПа	6,3 кПа	4,0 кПа	-	4 МПа
	1427	40 кПа	25 кПа	16 кПа	10 кПа	6,3 кПа	4,0 кПа	2,5 кПа	1,6 кПа	-	4 МПа
	1417	10 кПа	6,3 кПа	4,0 кПа	2,5 кПа	1,6 кПа	1,0 кПа	0,63 кПа	0,4 кПа	-	1 МПа
Гидростатическое давление АИР-10Н-ДГ АИР-10ЕхН-ДГ АИР-10ЕхdН-ДГ	1550	600 кПа	400 кПа	250 кПа	160 кПа	100 кПа	63 кПа	40 кПа	25 кПа	2500 кПа	-
	1540	250 кПа	160 кПа	100 кПа	60 кПа	40 кПа	25 кПа	16 кПа	10 кПа	1000 кПа	-
	1530	100 кПа	60 кПа	40 кПа	25 кПа	16 кПа	10 кПа	6,0 кПа	4,0 кПа	400 кПа	-
	1520	40 кПа	25 кПа	16 кПа	10 кПа	6,0 кПа	4,0 кПа	2,5 кПа	1,6 кПа	200 кПа	-
Примечания 1 – * По заказу. 2 - ** Для моделей 1хх2 и 1хх5. 3 - *** Для моделей с кодом исполнения по материалам 61N. 4 - Знак «-» означает разрежение. 5. По заказу АИР-10Н-ДД могут изготавливаться с отрицательным нижним пределом измерений (для моделей 1437, 1447, 1457, 1467 – минус 100 кПа, для модели 1427 – минус 40 кПа).											

Таблица 2.6 – Пределы допускаемой основной погрешности

Пределы допускаемой основной приведенной погрешности $ \gamma $, %, для номеров верхних пределов (диапазонов) измерений								Код класса точности	Индекс заказа
1	2	3	4	5	6	7	8		
0,1	0,1	0,15	0,2	0,25	0,3	0,4	0,5	A01*	A*
0,2	0,2	0,3	0,4	0,5	0,6	0,8	1,0	B02**	B**
0,5	0,5	0,5	0,8	1,0	1,2	1,5	2,0	C05	C
Примечания 1 - * Кроме моделей 1хх2, 1хх5, 14х7 и моделей с кодом исполнения по материалам 16х. 2 - ** Кроме моделей 1125, 1122, 1417. 3 - Нижний предел измерений для АИР-10Н-ДА, АИР-10Н-ДИ, АИР-10Н-ДД и АИР-10Н-ДГ равен нулю и может быть смещен до значения, равного 96 % от максимального диапазона измерений. При этом погрешность γ_1 вычисляется по формуле $\gamma_1 = \gamma \cdot P_B / (P_B - P_H)$, где γ - погрешность, определяемая значением верхнего предела P_B в соответствии с вышеприведенной таблицей, а P_H - значение нижнего предела. 4 - Для преобразователей с корнеизвлекающей зависимостью основная погрешность определена в поддиапазоне от 2 до 100 % диапазона измерений и соответствует γ .									

2.2.2 Диапазон унифицированного выходного сигнала – 4-20 или 20-4 мА.

2.2.3 Номинальная статическая характеристика преобразователей АИР-10Н-ДИ, АИР-10Н-ДА, АИР-10Н-ДИВ, АИР-10Н-ДГ, АИР-10Н-ДД:

- с линейно-возрастающей зависимостью соответствует виду

$$I = \frac{P - P_H}{P_B - P_H} \cdot (I_B - I_H) + I_H, \quad (2.1)$$

- с линейно-убывающей зависимостью соответствует виду

$$I = \frac{P - P_H}{P_B - P_H} \cdot (I_H - I_B) + I_B \quad (2.1.1)$$

- с корнеизвлекающей зависимостью соответствует виду

$$I = \sqrt{\frac{P - P_H}{P_B - P_H}} \cdot (I_B - I_H) + I_H \quad (2.2)$$

где I - текущее значение выходного сигнала, соответствующее измеряемому давлению, мА;

I_B и I_H - верхнее и нижнее предельные значения выходного сигнала, мА;

P_B и P_H - верхний и нижний пределы измерений давления для всех АИР-10Н, кроме АИР-10Н-ДИВ.

Для АИР-10Н-ДИВ P_B - верхний предел измерений избыточного давления, а P_H - верхний предел измерений разрежения, взятый со знаком минус.

P - значение измеряемого давления, имеют знак плюс при измерении избыточного давления и знак минус при измерении разрежения.

2.2.3.1. Номинальные статические характеристики преобразователей АИР-10Н для выходного цифрового сигнала на базе HART-протокола

- с линейной зависимостью соответствует виду

$$A = P, \quad (2.3)$$

- с корнеизвлекающей зависимостью соответствует виду

$$A = \sqrt{\frac{P - P_H}{P_B - P_H}} \cdot (A_B - A_H) + A_H. \quad (2.4)$$

где A - текущее значение выходного цифрового сигнала, соответствующего измеряемому давлению;

2.2.4 Вариация выходного сигнала не превышает 0,5 предела допускаемой основной погрешности.

2.2.5 АИР-10Н устойчивы к воздействию синусоидальных вибраций высокой частоты по ГОСТ Р 52931-2008 со следующими параметрами, приведенными в таблице 2.7.

Таблица 2.7

№	Группа исполнения по вибростойкости	Частота, Гц	Ускорение для частоты выше частоты перехода, м/с ²	Амплитуда смещения для частоты ниже частоты перехода, мм	Код при заказе
1	N3	(5-80)	9,8	0,075	Базовое исполнение (код не указывается)
2	G1	(10-2000)	49,0	0,35	B1*
3	G2	(10-2000)	98,0	0,75	B2*

Примечание - * код вибростойкого исполнения B1 и B2 добавляется только к коду корпуса НГ-06.

Предел допускаемой дополнительной погрешности АИР-10Н во время воздействия вибрации не превышает предела допускаемой основной погрешности.

2.2.6 Изменение значения выходного сигнала АИР-10Н-ДД, вызванное изменением рабочего избыточного давления в диапазоне от нуля до предельно допускаемого и от предельно допускаемого до нуля (см. таблицу 2.5), выраженное в процентах от диапазона изменения выходного сигнала, не превышает значений γ_p , определяемых по формуле

$$\gamma_p = K_p \Delta P_{раб} \cdot \frac{P_{B \max}}{P_B}, \quad (2.5)$$

где $\Delta P_{раб}$ - изменение рабочего избыточного давления, МПа;

$P_{B \max}$, P_B - максимальный верхний предел измерений и верхний предел измерения соответственно для данной модели преобразователя, МПа;

K_p - коэффициент из таблицы 2.7.1.

Таблица 2.7.1 – Коэффициент K_p в зависимости от моделей

Модель	K_p , %/МПа
1467, 1457, 1447, 1437	0,2
1427	0,5
1417	2,5

2.2.7 Изменение выходного сигнала АИР-10Н абсолютного давления, вызванное изменением атмосферного давления на ± 10 кПа (75 мм рт. ст.) от установившегося значения в пределах от 84 до 106,7 кПа (от 630 до 800 мм рт. ст.), не превышает 0,2 предела основной погрешности.

2.2.8 Дополнительная погрешность АИР-10Н, вызванная изменением температуры окружающего воздуха от нормальной (23 ± 2) °С до любой температуры в пределах рабочих температур на каждые 10 °С изменения температуры (γ_T , в %), не превышает значений, приведенных в таблице 2.8.

Таблица 2.8 – Дополнительная температурная погрешность

Модели	$ \gamma_T , \%/10^\circ$	
	Класс точности А, В	Класс точности С
1хх2, 1хх5, 1417, 1427	$0,05 + 0,15 \cdot P_{B \max} / P_B$	$0,05 + 0,20 \cdot P_{B \max} / P_B$
1340, 1341, 14х7	$0,04 + 0,08 \cdot P_{B \max} / P_B$	$0,08 + 0,12 \cdot P_{B \max} / P_B$
1хх0, 1хх1	$0,03 + 0,05 \cdot P_{B \max} / P_B$	$0,04 + 0,08 \cdot P_{B \max} / P_B$
$P_{B \max}, P_B$ - максимальный верхний предел (диапазон) измерений и верхний предел (диапазон) измерения соответственно для данной модели преобразователя		

2.2.9 Дополнительная погрешность АИР-10Н, вызванная воздействием повышенной влажности, не превышает 0,2 предела допускаемой основной погрешности.

2.2.10 Дополнительная погрешность АИР-10Н, вызванная воздействием постоянных магнитных полей и (или) переменных полей сетевой (промышленной) частоты напряженностью до 400 А/м, не превышает 0,2 предела допускаемой основной погрешности.

2.2.11 Питание АИР-10Н осуществляется от источников постоянного тока напряжением от 9 до 42 В при номинальном значении ($24^{+0,48}_{-0,48}$) В или ($36^{+0,72}_{-0,72}$) В.

Время установления номинального выходного напряжения источников питания не превышает 2 с.

2.2.12 Мощность, потребляемая АИР-10Н, не превышает 0,6 Вт для напряжения питания 24 В и 1 Вт для напряжения питания 36 В.

2.2.13 При отклонении напряжения питания от номинального до U_{min} , равного 9 В, основная погрешность АИР-10Н и вариация выходного сигнала соответствуют п. 2.2.1 и п. 2.2.4.

2.2.14. Нагрузочные сопротивления не должны превышать:

- 620 Ом при напряжении питания 24 В;
- 1100 Ом при напряжении питания 36 В.

2.2.15 Максимальное нагрузочное сопротивление R_{Hmax} , кОм, при любом напряжении источника питания в диапазоне от 9 до 36 В вычисляется по формуле

$$R_{H \max} = \frac{U - U_{\min}}{I_{\max}}, \quad (2.6)$$

где U – напряжение источника питания, В;

$$U_{\min} = 9 \text{ В};$$

$$I_{\max} = 24 \text{ мА}.$$

2.2.16 После подключения любых сопротивлений внешней нагрузки, не превышающих значений, установленных пп. 2.2.14, 2.2.15, основная погрешность преобразователей и вариация выходного сигнала соответствуют п. 2.2.1 и п. 2.2.4.

2.2.17 Время установления выходного сигнала преобразователя ($t_{уст}$) при скачкообразном изменении давления, составляющем 90 % диапазона измерений, определяется по формуле

$$t_{уст} = t_{II} + t_3 \quad (2.7)$$

где t_{II} – время переходного процесса сенсора, с;

t_3 – время задержки электронного блока, с.

Под временем установления выходного сигнала преобразователя при скачкообразном изменении давления, принимают время с момента скачкообразного изменения давления до момента, когда выходной сигнал преобразователя войдет в зону установившегося состояния, отличающуюся от верхнего значения выходного сигнала на 5 % от диапазона измерений.

Время переходного процесса сенсора (t_{II}) не превышает 0,1 с – для всех моделей АИР-10Н.

Динамические характеристики преобразователя нормируются при температуре $(23 \pm 5)^\circ\text{C}$ и при отключенном электронном демпфировании выходного сигнала преобразователя (время демпфирования 0 с).

Время задержки электронного блока определяется по формуле

$$t_3 = \tau + t_d \quad (2.8)$$

где t_d – время демпфирования;

τ – время цикла измерения датчика, 0,1 с.

2.2.17.1. Время включения преобразователя, измеряемое как время от включения питания преобразователя до установления аналогового выходного сигнала с погрешностью не более 5 % от установившегося значения, составляет не более 0,8 с при отключенном времени демпфирования выходного сигнала.

2.2.18 Преобразователи АИР-10Н-ДИ и АИР-10Н-ДА обладают прочностью и герметичностью при испытательных давлениях, приведенных в таблице 2.5.

Преобразователи АИР-10Н-ДИ и АИР-10Н-ДА выдерживают воздействие перегрузки соответствующим испытательным давлением в течение 15 мин.

Через 15 мин после окончания указанного воздействия преобразователи АИР-10Н-ДИ и АИР-10Н-ДА соответствуют п. 2.2.1 и п. 2.2.4.

2.2.18.1 Преобразователи АИР-10Н-ДД выдерживают испытание на прочность пробным давлением по ГОСТ 356-80 и на герметичность предельно допускаемым рабочим избыточным давлением, приведенным в таблице 4, при этом за условное давление P_y по ГОСТ 356-80 принимают предельно допускаемое рабочее избыточное давление.

2.2.18.2 Преобразователи АИР-10Н-ДД выдерживают перегрузку со стороны плюсовой и минусовой камер односторонним воздействием давления, значения которого указаны в таблице 2.9.

Таблица 2.9 – Максимальное одностороннее давление

Модель	Максимальное одностороннее давление, МПа	
	со стороны плюсовой камеры	со стороны минусовой камеры
1417	0,6	0,3
1427	1	0,5
1437	2	1
1447	4	2
1457	6	3
1467	12	4

Через 12 ч после воздействия перегрузки преобразователи АИР-10Н-ДД соответствуют п. 2.2.1 и п. 2.2.4.

2.2.19 Электрическое сопротивление изоляции цепи питания АИР-10Н относительно корпуса не менее:

- 20 МОм при температуре окружающего воздуха (20 ± 5) °С и относительной влажности от 30 до 80 %;
- 5 МОм при верхнем значении температуры рабочих условий и относительной влажности от 30 до 80 %;
- 1 МОм при верхнем значении относительной влажности рабочих условий и температуре окружающего воздуха (35 ± 3) °С.

2.2.20 Изоляция цепи питания относительно корпуса выдерживает в течение 1 мин действие испытательного напряжения практически синусоидальной формы частотой от 45 до 65 Гц:

- 120 В для АИР-10Н, АИР-10ExdH при температуре окружающего воздуха (20 ± 5) °С и относительной влажности от 30 до 80 %;
- 500 В для АИР-10ExH при температуре окружающего воздуха (20 ± 5) °С и относительной влажности от 30 до 80 %.

2.2.21 Детали АИР-10Н, соприкасающиеся с измеряемой средой, выполнены из коррозионно-стойкого материала и соответствуют приведенным в таблицах 2.10, 2.10.1, 2.10.2.

Таблица 2.10 - Исполнение моделей АИР-10Н по материалам

Код исполнения	Исполнение по материалам		
	мембраны	штуцера	уплотнительных колец (х)
12х	Нерж. сталь 316L	12X18H10T	х=V, P, N
13х	Al ₂ O ₃	12X18H10T	х=V, P
14P	Al ₂ O ₃	Хастеллой-С	х=P
16х	Хастеллой-С	Хастеллой-С	х=P, N
61N	Титановый сплав	12X18H10T	х= N
0D*	Без защитной мембраны	12X18H10T (316L)	х=V

П р и м е ч а н и е – * Для неагрессивных газовых сред.

Таблица 2.10.1 – Уплотнительные кольца

Материал	Применение	Обозначения в исполнении
Витон	Нефтепродукты, кислоты	V
Фторопласт	Все среды	P
Нет	Все среды	N

Таблица 2.10.2 - Исполнение по материалам для разных моделей

Модель	Исполнение	Базовое исполнение
1хх0	12х, 16х	12N
1150, 1160, 1170, 1180, 1190, 1350, 1360	12х, 61N	12N
14х7, 15х0	12V	12V
1хх5 и 1хх2	13х, 14P	13V
1хх1	12N	12N
1417	12V, 0D	12V

2.2.22 Температура измеряемой среды АИР-10Н от минус 40 °С до плюс 120 °С.

2.2.22.1 При использовании взрывозащищенных преобразователей необходимо обеспечить температуру в полости менее 85 °С.

2.2.23 Габаритные, соединительные и монтажные размеры АИР-10Н соответствуют указанным в приложении А.

2.2.24 Масса АИР-10Н не превышает указанной в приложении А.

2.2.25 АИР-10Н устойчивы к воздействию температуры окружающего воздуха в соответствии с п. 2.1.10.

2.2.26 АИР-10Н устойчивы к воздействию влажности:

– до 100 % при температуре 30 °С и более низких температурах, с конденсацией влаги для климатического исполнения С2 по ГОСТ Р 52931-2008;

– до 95 % при температуре 35 °С и более низких температурах,

без конденсации влаги для климатического исполнения С3 по ГОСТ Р 52931-2008;

– до 80 % при температуре 35 °С и более низких температурах, без конденсации влаги для климатического исполнения В4 по ГОСТ Р 52931-2008.

2.2.27 АИР-10Н в транспортной таре выдерживают температуру до плюс 50 °С.

2.2.28 АИР-10Н в транспортной таре выдерживают температуру до минус 50 °С.

2.2.29 АИР-10Н в транспортной таре обладают прочностью к воздействию воздушной среды с относительной влажностью 98 % при температуре 35 °С.

2.2.30 АИР-10Н в транспортной таре устойчивы к воздействию ударной тряски с числом ударов в минуту 80, средним квадратическим значением ускорения 98 м/с^2 и продолжительностью воздействия 1 ч.

2.2.31 Обеспечение электромагнитной совместимости и помехозащищенности

2.2.31.1 По устойчивости к электромагнитным помехам АИР-10Н в зависимости от исполнения корпуса соответствуют группам исполнениям III, IV и критерию качества функционирования А в соответствии с таблицами 2.2 и 2.3.

2.2.31.2 АИР-10Н нормально функционируют и не создают помех в условиях совместной работы с аппаратурой систем и элементов, для которых они предназначены, а также с аппаратурой другого назначения, которая может быть использована совместно с данными преобразователями в типовой помеховой ситуации.

2.3 Обеспечение взрывозащищенности

2.3.1 Обеспечение взрывозащищенности преобразователей давления АИР-10ЕхН

2.3.1.1 Питание взрывозащищенных преобразователей АИР-10ЕхН должно осуществляться от искробезопасных источников постоянного тока напряжением 24 В или источников питания в комплекте с преобразователями измерительными с видом взрывозащиты искробезопасная электрическая цепь уровня «ia».

Знак «Х», следующий за маркировкой взрывозащиты, означает, что при эксплуатации преобразователей давления АИР-10ЕхН, необходимо соблюдать следующие требования:

- преобразователи давления АИР-10ЕхН должны эксплуатироваться с источниками питания и регистрирующей аппаратурой, имеющими искробезопасную электрическую цепь уровня «ia»;
- при эксплуатации необходимо принимать меры защиты от превышения температуры элементов преобразователя давления АИР-10ЕхН вследствие нагрева от измеряемой среды выше значения, допустимого для температурного класса Т6.

2.3.1.2 Выходные цепи взрывозащищенных преобразователей АИР-10ЕхН рассчитаны на подключение к искробезопасным сигнальным цепям с унифицированным сигналом постоянного тока 4–20 мА (схемы подключения приведены на рисунке 3.4) и к искробезопасным сигнальным цепям с HART-протоколом (схемы подключения приведены на рисунках 3.5 и 3.5а).

2.3.1.3 Мощность, потребляемая взрывозащищенными преобразователями АИР-10ЕхН не превышает 0,6 Вт.

2.3.1.4 Значения искробезопасных электрических параметров не превышают:

- максимальный входной ток I_i , мА 93;
- максимальное входное напряжение U_i , В 28;
- максимальная внутренняя емкость C_i , нФ 14;
- максимальная внутренняя индуктивность L_i , мГн 1,5;
- максимальная входная мощность P_i , Вт 0,7.

2.3.1.5 Изоляция между искробезопасной цепью и корпусом или заземленными частями взрывозащищенного преобразователя выдерживает испытательное напряжение (эффективное) переменного тока не менее 500 В.

2.3.1.6 Искробезопасные цепи взрывозащищенных преобразователей АИР-10ЕхН заключены в защитную оболочку степени IP65 согласно ГОСТ 14254-96.

2.3.1.7 Корпус взрывозащищенных преобразователей АИР-10ЕхН обеспечивает фрикционную искробезопасность и исклю-

чает опасность воспламенения от электростатических зарядов согласно ГОСТ 30852.0-2002.

2.3.2 Обеспечение взрывозащищенности преобразователей давления АИР-10ExdH

2.3.2.1 Взрывозащита преобразователей АИР-10ExdH обеспечивается видом взрывозащиты «взрывонепроницаемая оболочка» по ГОСТ 30852.1-2002 и достигается заключением электрических частей АИР-10ExdH во взрывонепроницаемую оболочку, которая выдерживает давление взрыва и исключает передачу взрыва в окружающую взрывоопасную среду. Прочность оболочки проверяется испытаниями по ГОСТ 30852.0-2002 и ГОСТ 30852.1-2002. При этом каждая оболочка подвергается испытаниям гидравлическим давлением 2000 кПа.

2.3.2.2 Средства сопряжения обеспечивают взрывозащиту вида «взрывонепроницаемая оболочка». Данные сопряжения обозначены на чертеже словом «Взрыв» с указанием допускаемых по ГОСТ 30852.1-2002 параметров взрывозащиты: минимальной осевой длины резьбы, шага резьбы, числа полных непрерывных неповреждаемых ниток (не менее 5) в зацеплении взрывонепроницаемого резьбового соединения. Все винты, болты и гайки, крепящие детали оболочки, штуцера кабельных вводов предохранены от самоотвинчивания. Для предохранения от самоотвинчивания соединения крышки АИР-10Н с корпусом (АГ-14) применен стопорный винт. Винт фиксируется с помощью шестигранного ключа после настройки и монтажа на месте эксплуатации;

2.3.2.3 Взрывонепроницаемые поверхности оболочки АИР-10ExdH защищены от коррозии нанесением на поверхности смазки ЦИАТИМ-221 по ГОСТ 9433-80 или герметиками.

2.3.2.4 Температура поверхности оболочки не превышает допустимого значения по ГОСТ 30852.0-2002 для оборудования температурного класса Т6 при любом допустимом режиме работы АИР-10ExdH.

2.4 Устройство и работа

2.4.1 Общий вид АИР-10Н

На рисунках А.1-А.2 представлен общий вид преобразователей давления измерительных АИР-10Н в корпусах НГ-06, АГ-14.

2.4.2. Конструкция и принцип действия АИР-10Н

2.4.2.1 АИР-10Н состоят из первичного преобразователя и электронного устройства. Среда под давлением подается в камеру первичного преобразователя и деформирует его мембрану, что приводит к изменению электрического сопротивления расположенных на ней тензорезисторов, включенных в электрическую цепь делителя напряжения, в результате чего первичный преобразователь выдает сигнал напряжения. Электронное устройство преобразует электрический сигнал в цифровой код значения измеряемого давления, который затем преобразуется в унифицированный токовый выходной сигнал и (или) сигнал на базе HART-протокола (схемы подключения преобразователей приведены на рисунках 3.2, 3.2а, 3.3, 3.3а, 3.4, 3.5, 3.5а).

2.4.2.2 Конструктивно АИР-10Н состоят из металлических корпусов, в которых размещены модули электронных устройств. С одного торца корпуса ввинчен штуцер с первичным преобразователем, на другом конце корпуса установлены герметичная вилка (корпус НГ-06) или герметичные кабельные вводы (корпус АГ-14).

2.4.2.3 Для корпуса НГ-06 доступ к органам управления и присоединения осуществляется посредством снятия вилки внешнего подключения, для чего отворачивается пластмассовая гайка крепления и снимается вилка с уплотнительным кольцом. Для корпуса АГ-14 с кабельными вводами отворачивается винтовая крышка.

2.4.2.3.1. За вилкой (корпус НГ-06) расположены (см. рисунок 2.1):

- кнопка подстройки «нуля» (1);
- переключатель защиты от обнуления с помощью геркона (далее переключатель) (2).

При снятой переключателе прибор защищен от обнуления с помощью геркона.

2.4.2.3.2. Кнопка (1) продублирована герконом (устанавливается по заказу для АИР-10Н-ДИ, АИР-10Н-ДИВ и АИР-10Н-ДД), зона расположения которого показана на наклейке. Наличие геркона позволяет подстроить "нуль" без снятия крышки датчика или подключения датчика по HART-протоколу. При поднесении магнитного брелока (по заказу) к этой зоне производится подстройка «нуля» измеряемого сигнала так же, как при нажатии кнопки (1).

2.4.2.3.3 В АИР-10Н имеется возможность установки «нуля» по HART-протоколу.

2.4.2.3.4 Операция обнуления возможна, если показания АИР-10Н отличаются от нуля не более чем на $\pm 5,0$ % от максимального верхнего предела (диапазона) измерений.

**Преобразователи давления измерительные АИР-10Н
в корпусе НГ-06.**

**Вид сверху на электронное устройство со снятой крышкой и
вилкой внешнего подключения**

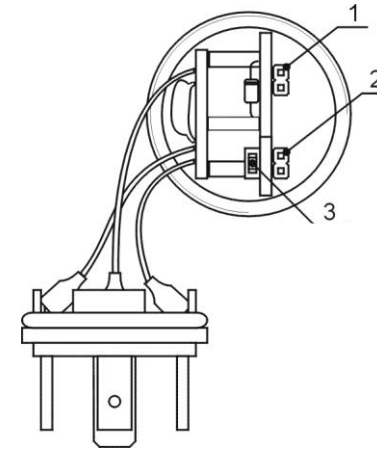


Рисунок 2.1

Обозначения к рисунку 2.1:

- 1 – переключатель (джампер) блокировки записи по HART;
- 2 - переключатель (джампер) блокировки геркона установки «нуля»;
- 3 – кнопка установки «нуля».

2.4.3. Элементы коммутации и контроля АИР-10Н

2.4.3.1 Внутри корпуса АГ-14 находится плата коммутации (см. рисунок 2.2). Плата коммутации предназначена для:

- подключения преобразователей АИР-10Н к цепям питания;
- для оперативного подключения тестового и конфигурационного оборудования.

На плата коммутации расположены:

- винтовые клеммы (поз. 2 рисунка 2.2) для подключения токовых цепей;
- винтовые клеммы (поз. 3 рисунка 2.2) для подключения HART-коммуникатора или миллиамперметра;
- переключатель режимов работы (поз. 1 рисунка 2.2).

Переключатель режимов работы **HART**, **TEST** обеспечивает возможность оперативного контроля и управления преобразователем без отключения последнего от токовых цепей. В положении переключателя «**HART**» к клеммам «**HART**» можно подключить HART-коммуникатор или HART-модем для работы с преобразователем по HART-протоколу, при этом в токовую петлю (цепь питания преобразователей) добавляется сопротивление 250 Ом. В положении переключателя «**TEST**» к клеммам «**Test+**» и «**Test-**» можно подключить миллиамперметр и провести измерение выходного тока преобразователя. В последнем случае не происходит разрыва выходной цепи и отключения преобразователя от измерительного оборудования.

Внимание! Включен должен быть только один из переключателей **HART** или **TEST**.

В режиме измерений переключатель должен находиться в положении «**TEST**».

Переключатель «Разр. HART» включает разрешение записи параметров по HART.

Переключатель «Разр. Герк.» обеспечивает возможность установки «нуля» магнитным брелоком с помощью встроеного геркона..

Плата коммутации АИР-10Н в корпусе АГ-14

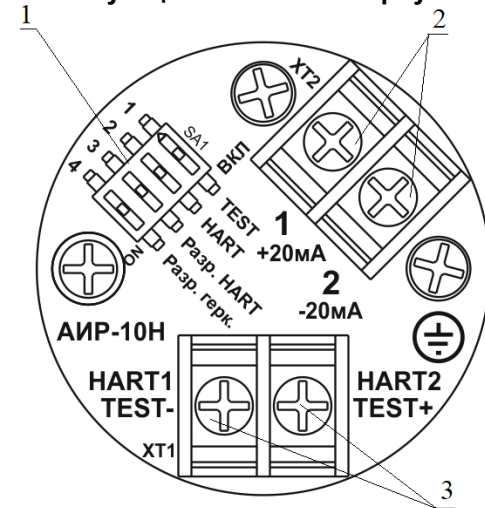


Рисунок 2.2

Обозначения к рисунку 2.2:

- 1 – переключатель:
 - переключатель «TEST»;
 - переключатель «HART»;
 - переключатель «Разр. HART»;
 - переключатель «Разр. Герк.»;
- 2 – клеммы для подключения токовой петли;
- 3 – клеммы «TEST», «HART».

2.4.3.2 Расположение контактов вилки внешнего подключения GSP-311 для корпуса НГ-06 показано на рисунке 2.3.

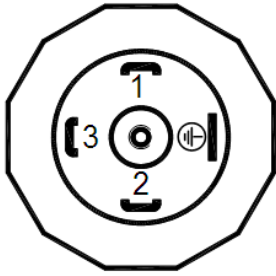



Рисунок 2.3

2.4.3.3 Функциональное назначение контактов вилки внешнего подключения GSP-311:

- контакт 1 - «плюс» источника питания;
- контакт 2 - «минус» источника питания;
- контакт 3 - не задействован;
- контакт  - корпус.

2.4.3.4 Схемы электрические соединений АИР-10Н при использовании унифицированного токового сигнала 4-20 мА и HART-протокола представлены на рисунках: 3.2, 3.2а, 3.3, 3.3а, 3.4, 3.5, 3.5а.

2.4.4 Формирование сигнала по HART-протоколу

2.4.4.1 АИР-10Н с HART-протоколом может передавать информацию об измеряемой величине в цифровом виде по двухпроводной линии связи вместе с сигналом постоянного тока 4-20 мА. В зависимости от исполнения электронного блока АИР-10Н поддерживает работу по HART-протоколу в режиме «точка-точка» или в «многоточечном» режиме.

2.4.4.2 В режиме «точка-точка» АИР-10Н поддерживает обмен данными с одним или двумя HART-устройствами (коммуникатором, HART-модемом), при этом АИР-10Н:

- имеет «короткий адрес» 0 (заводская установка);
- формирует унифицированный токовый сигнал 4-20 мА;
- формирует цифровой сигнал в стандарте HART-протокола, передаваемый по токовой петле 4-20 мА, при этом цифровой сигнал не искажает аналоговый сигнал.

2.4.4.3 В «многоточечном» режиме возможно подключение нескольких АИР-10Н к одному HART-модему, при этом приборы:

- должны иметь «короткие адреса» от 1 до 15, установленные в режиме «точка-точка»;
- формируют в токовой петле фиксированный ток 4 мА;
- используют цепь 4-20 мА только для питания приборов;
- формируют цифровой HART-сигнал, передаваемый по токовой петле 4-20 мА;

HART-сигнал принимается и обрабатывается одним или двумя HART-устройствами (коммуникатором и/или модемом).

2.4.5 Работа с АИР-10Н по HART-протоколу

2.4.5.1 HART-протокол позволяет использовать возможности АИР-10Н в АСУТП, которые поддерживают HART-протокол. В АИР-10Н применен HART-протокол, полностью соответствующий спецификации HART-протокола версии 7. Сигнал может приниматься и обрабатываться любым устройством, поддерживающим данный протокол, в том числе, ручным портативным HART-коммуникатором или персональным компьютером (ПК) через стандартный последовательный порт и дополнительный HART-модем. HART-протокол допускает одновременное наличие в системе двух управляющих устройств: системы управления (ПК с HART-модемом) и ручного HART-коммуникатора. Эти два устройства имеют разные адреса и осуществляют обмен в режиме разделения времени канала связи, так что АИР-10Н может принимать и выполнять команды каждого из них.

2.4.5.2 Программа HARTconfig предназначена для проведения конфигурирования всех параметров и подстройки АИР-10Н. Программа может использоваться для конфигурирования других датчиков, поддерживающих HART-протокол. Программа работает под ОС WindowsXP и Windows7.

Для работы программы с АИР-10Н необходим модем, подключаемый к последовательному COM-порту или USB-порту ПК (для этих целей можно использовать HART-модемы HM-10/U или HM-10/B, выпускаемые НПП «ЭЛЕМЕР», или любой модем других производителей). Модем может быть подключен к АИР-10Н в любой точке токовой петли с использованием нагрузочного сопротивления: на пульте управления, измерительном стенде или непосредственно к АИР-10Н. Программа HARTconfig имеет удобный интуитивно понятный интерфейс пользователя, в программе реализована русскоязычная система помощи. Полные описание работы программы приведено в «Руководстве пользователя конфигурационной программы HARTconfig».

2.4.5.3 Список HART-команд, поддерживаемых прибором АИР-10Н, версия HART-протокола 7 приведен в приложении Д.

2.4.6 Режим измерения

2.4.6.1 АИР-10Н переходит в режим измерения после включения питания.

2.4.6.2 В режиме измерения АИР-10Н:

- преобразует результат измерения в токовый сигнал 4-20 мА;
- формирует цифровой сигнал на базе HART-протокола.

2.4.6.3 Схемы подключения преобразователей АИР-10Н по токовой петле приведены на рисунках 3.2 и 3.2а; по HART-интерфейсу – на рисунках 3.3 и 3.3а; взрывозащищенных преобразователей АИР-10Н – 3.4, 3.5, 3.5а.

Внимание! При подключении взрывозащищенных модемов с маркировкой взрывозащиты [Exia]IIC к взрывозащищенным преобразователям АИР-10ExH корпуса модемов необходимо располагать вне взрывоопасной зоны!

2.5 Маркировка

2.5.1 Маркировка АИР-10Н производится в соответствии с ГОСТ 26828-86, ГОСТ 22520-85, чертежом НКГЖ.406233.031СБ и включает надписи, приведенные на рисунках Б.1-Б.3 приложения Б.

2.5.2 Маркировка взрывозащищенных преобразователей

2.5.2.1 На боковой поверхности корпуса взрывозащищенных преобразователей АИР-10ExH установлена табличка с маркировкой взрывозащиты Ex 0ExiaIIC T6 X и указан диапазон температур окружающей среды в соответствии с ГОСТ 30852.1-2002: в зависимости от исполнения:

- $+5\text{ }^{\circ}\text{C} \leq t_a \leq +50\text{ }^{\circ}\text{C}$,
- $-10\text{ }^{\circ}\text{C} \leq t_a \leq +50\text{ }^{\circ}\text{C}$,
- $-10\text{ }^{\circ}\text{C} \leq t_a \leq +70\text{ }^{\circ}\text{C}$,
- $-40\text{ }^{\circ}\text{C} \leq t_a \leq +70\text{ }^{\circ}\text{C}$,
- $-25\text{ }^{\circ}\text{C} \leq t_a \leq +70\text{ }^{\circ}\text{C}$,
- $-50\text{ }^{\circ}\text{C} \leq t_a \leq +70\text{ }^{\circ}\text{C}$,
- $-60\text{ }^{\circ}\text{C} \leq t_a \leq +70\text{ }^{\circ}\text{C}$.

2.5.2.2 Электрические параметры искробезопасной цепи:

- максимальный входной ток I_i : 93 мА,
- максимальное входное напряжение U_i : 28 В,
- максимальная внутренняя емкость C_i : 14 нФ,
- максимальная внутренняя индуктивность L_i : 1,5 мГн.
- максимальная входная мощность P_i : 0,7 Вт.

2.5.2.3 На внешней стороне крышки головки АИР-10ExdH нанесены:

- маркировка взрывозащиты Ex 1ExdIIC T6 X;
- предупредительная надпись «Открывать, отключив от сети!».

На боковой поверхности корпуса преобразователей АИР-10ExdH указан диапазон температур окружающей среды (в зависимости от исполнения):

- $+5\text{ }^{\circ}\text{C} \leq t_a \leq +50\text{ }^{\circ}\text{C}$,
- $-10\text{ }^{\circ}\text{C} \leq t_a \leq +50\text{ }^{\circ}\text{C}$,
- $-10\text{ }^{\circ}\text{C} \leq t_a \leq +70\text{ }^{\circ}\text{C}$,
- $-40\text{ }^{\circ}\text{C} \leq t_a \leq +70\text{ }^{\circ}\text{C}$,
- $-25\text{ }^{\circ}\text{C} \leq t_a \leq +70\text{ }^{\circ}\text{C}$,
- $-50\text{ }^{\circ}\text{C} \leq t_a \leq +70\text{ }^{\circ}\text{C}$,

– $-60\text{ }^{\circ}\text{C} \leq t_a \leq +70\text{ }^{\circ}\text{C}$.

2.5.2.4 Способ нанесения маркировки – наклеивание (с помощью двухсторонней клеевой ленты) таблички, выполненной на пленке методом шелкографии, обеспечивающей сохранность маркировки в течение всего срока эксплуатации.

2.6 Упаковка

2.6.1 Упаковка производится в соответствии с ГОСТ 23170-78 и обеспечивают полную сохранность АИР-10Н.

3 ИСПОЛЬЗОВАНИЕ ИЗДЕЛИЙ ПО НАЗНАЧЕНИЮ

3.1 Подготовка изделий к использованию


3.1.1 Указания мер безопасности

3.1.1.1 Безопасность эксплуатации АИР-10Н обеспечивается:

- прочностью измерительных камер, которые соответствуют нормам, установленным в п. 2.2.18, п.п. 2.2.18.1, 2.2.18.2;
- изоляцией электрических цепей в соответствии с нормами, установленными в п. 2.2.19 и п. 2.2.20;
- надежным креплением при монтаже на объекте;
- конструкцией (все составные части преобразователя, находящиеся под напряжением, размещены в корпусе, обеспечивающем защиту обслуживающего персонала от соприкосновения с деталями и узлами, находящимися под напряжением).

3.1.1.2 По способу защиты человека от поражения электрическим током АИР-10Н соответствуют классу III в соответствии с ГОСТ 12.2.007.0-75.

3.1.1.3 Заземление преобразователей АИР-10Н производится отдельным отводом сечением не менее 1 мм^2 , который подсоединяется следующим образом:

- для моделей в корпусах НГ-06 – к контакту  вилки GSP-311 (рисунок 2.3);
- для моделей в корпусе АГ-14 – к контакту 3 винтового разъёма коммутационной платы (поз. 1 рисунка 2.2). При этом отвод заземления пропускается вместе с кабелем токовых цепей через кабельный ввод (поз. 5 рисунка А.2).

3.1.1.4 При испытании АИР-10Н необходимо соблюдать общие требования безопасности по ГОСТ 12.3.019-80, а при эксплуатации - «Правила технической эксплуатации электроустановок потребителей» и «Правила техники безопасности при эксплуатации электроустановок потребителей» для установок напряжением до 1000 В, утвержденные Госэнергонадзором.

3.1.1.5 АИР-10Н должны обслуживаться персоналом, имеющим квалификационную группу по технике безопасности не ниже II в соответствии с «Правилами техники безопасности при эксплуатации электроустановок потребителей».

3.1.1.6 При испытании изоляции и измерении ее сопротивления необходимо учитывать требования безопасности, установленные на испытательное оборудование.

3.1.1.7 Замену, присоединение и отсоединение АИР-10Н от магистралей, подводящих измеряемую среду, следует производить при отсутствии давления в магистральных и отключенном электрическом питании.

3.1.2 Внешний осмотр

3.1.2.1 При внешнем осмотре устанавливают отсутствие механических повреждений, соответствие маркировки, проверяют комплектность.

При наличии дефектов, влияющих на работоспособность АИР-10Н, несоответствия комплектности, маркировки определяют возможность дальнейшего их применения.

3.1.2.2 У каждого АИР-10Н проверяют наличие паспорта с отметкой ОТК.

3.1.3 Опробование

3.1.3.1 **Внимание!** Для того, чтобы осуществить подсоединение АИР-10Н к компьютеру для конфигурирования, необходимо обратиться к п.п. 2.4.3, 2.4.3.1 – 2.4.3.4, в которых описаны доступ к органам управления и присоединения.

3.1.3.2 Подключите АИР-10Н к источнику питания и измерительному прибору в соответствии с рисунком 3.1.

3.1.3.3 Прогрейте АИР-10Н не менее 5 мин.

3.1.3.4 Запустите на ПК программу HARTconfig.

3.1.3.5 Произведите «Поиск приборов», нажав кнопку «Поиск приборов» на закладке «Связь с приборами».

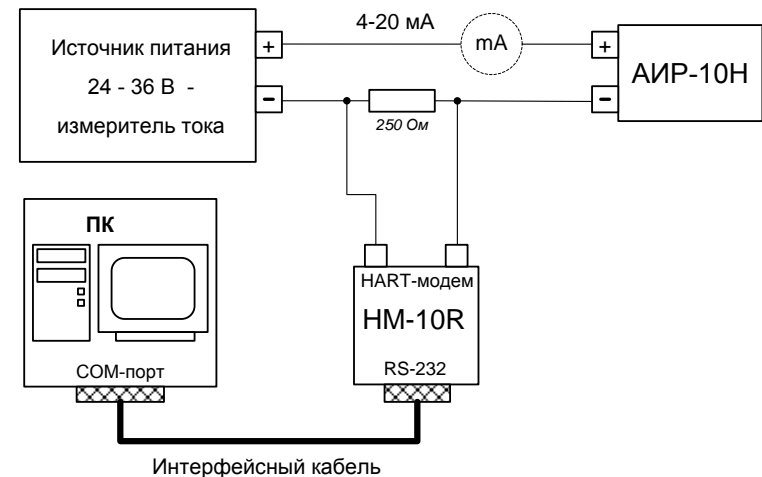


Рисунок 3.1 - Схема подключения АИР-10Н для процедуры опробования

К рисунку 3.1: в качестве источника питания 24-36 В - измерителя тока могут использоваться следующие средства измерений производства НПП «ЭЛЕМЕР»:

- ИПМ 0399/МЗ – преобразователи измерительные модульные;
- ИРТ 5922 – измерители-регуляторы технологические (милливольтметры универсальные);
- ИРТ 1730D/М – измерители-регуляторы технологические (милливольтметры универсальные);
- ТМ 5122Ех – термометр многоканальный;
- БППС 4090Ех – блоки питания и преобразования сигналов;
- РМТ 59Ех – регистраторы многоканальные
- РМТ 39DЕх технологические.
- РМТ 49DЕх

3.1.3.6 Считайте параметры преобразователя. Проверьте, совпадают ли значения нижеперечисленных параметров, считанные из преобразователя, со значениями, записанными в паспорте преобразователя:

- нижний предел измерения («нижняя граница сенсора»);
- максимальный верхний предел измерения («верхняя граница сенсора»);
- единица измерения;
- установленный нижний предел измерения («минимум преобразования»);
- установленный верхний предел измерения («максимум преобразования»).

В скобках приведены термины из программы HARTconfig.

3.1.3.7 Установите значение «Короткого адреса» равным 0.

3.1.3.8 Подавая на преобразователь давление в пределах от нижнего до верхнего пределов измерений, убедитесь, что происходит изменение показаний измерительных приборов.

Убедитесь, что измеренное значение силы тока совпадает со значением, отображаемым программой HARTconfig.

3.1.3.9 Проверьте и при необходимости произведите подстройку «нуля», для чего:

- подайте на вход преобразователя нулевое избыточное давление для АИР-10Н-ДИ, либо нулевое абсолютное давление (не более 0,01 % $P_{Вmax}$) для АИР-10Н-ДА;
- выполните процедуру калибровки в программе HARTconfig.

3.1.3.10 Проверьте и при необходимости измените единицу измерения и пределы (диапазон) измерения давления. Данные изменения осуществляются в программе HARTconfig.

3.1.3.10.1 Заводская установка диапазона и единицы измерения указана в паспорте АИР-10Н и на табличке с маркировкой.

3.1.4 Монтаж изделий

3.1.4.1 АИР-10Н монтируются на посадочное место в положении, удобном для эксплуатации и обслуживания.

3.1.4.2 При выборе места установки АИР-10Н необходимо учитывать следующее:

- места установки АИР-10Н должны обеспечивать удобные условия для обслуживания и демонтажа;
- температура, относительная влажность окружающего воздуха, параметры вибрации не должны превышать значений, указанных в разделе «Технические характеристики» настоящего руководства по эксплуатации;
- напряженность магнитных полей, вызванных внешними источниками переменного тока частотой 50 Гц, не должна превышать 400 А/м;
- для обеспечения надежной работы АИР-10Н в условиях жесткой и крайне жесткой электромагнитной обстановки электрические соединения необходимо вести витыми парами или витыми парами в экране. Экран при этом необходимо заземлить.

3.1.4.3 Электрический монтаж преобразователей должен производиться в соответствии со схемами электрических подключений, приведенными на рисунках 3.2, 3.2а, 3.3, 3.3а, 3.4, 3.5, 3.5а.

3.1.4.4 Заземление корпуса АИР-10Н проводится в соответствии с п. 3.1.1.3.

3.1.4.5 Монтаж взрывозащищенных преобразователей АИР-10ЕхН должен производиться в соответствии со схемами электрических соединений, приведенными на рисунках 3.4, 3.5, 3.5а.

3.1.4.6 Соединительные трубки от места отбора давления к АИР-10Н должны быть проложены по кратчайшему расстоянию. Длина линии должна быть достаточной для того, чтобы температура среды, поступающей в АИР-10Н, не превышала предельной рабочей температуры.

Рекомендуемая длина - не более 15 м.

Соединительные линии должны иметь односторонний уклон (не менее 1:10) от места отбора давления вверх к АИР-10Н, если измеряемая среда – газ, и вниз к АИР-10Н, если измеряемая среда – жидкость. Если это невозможно, при измерении давления газа в нижних точках соединительной линии следует устанавливать отстойные сосуды, а при измерении давления жидкости в наивысших точках – газосборники.

Отстойные сосуды рекомендуется устанавливать перед АИР-10Н и в других случаях, особенно при длинных соединительных линиях и при расположении АИР-10Н ниже места отбора давления.

Перед присоединением к АИР-10Н линии должны быть тщательно продуты для уменьшения возможности загрязнения камер измерительного блока АИР-10Н.

Для продувки соединительных линий должны предусматриваться специальные устройства.

Присоединение АИР-10Н к соединительной линии осуществляется с помощью комплекта монтажных частей (таблица В.3).

Схема электрическая подключений
АИР-10Н по токовой петле

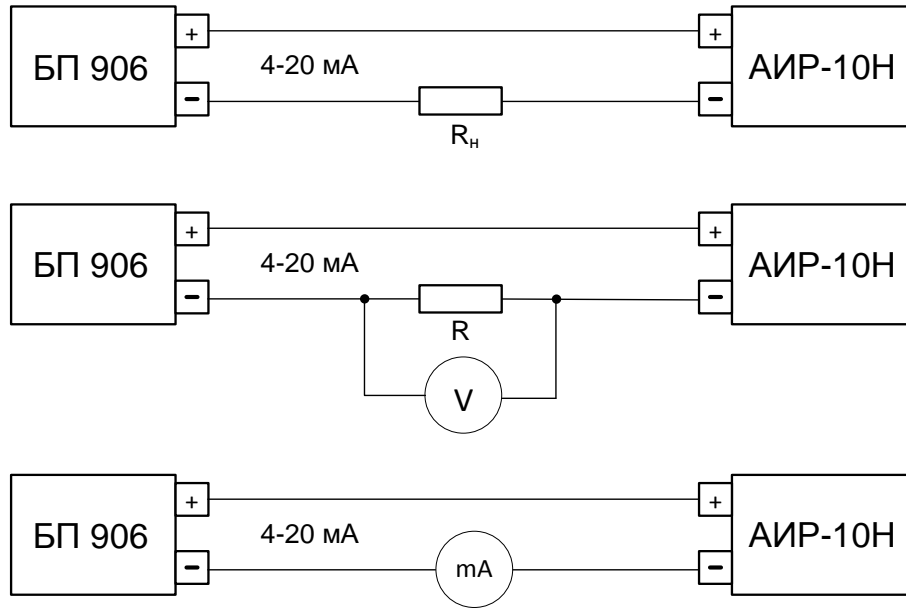


Рисунок 3.2

**Схема электрическая подключений
АИР-10Н по токовой петле**

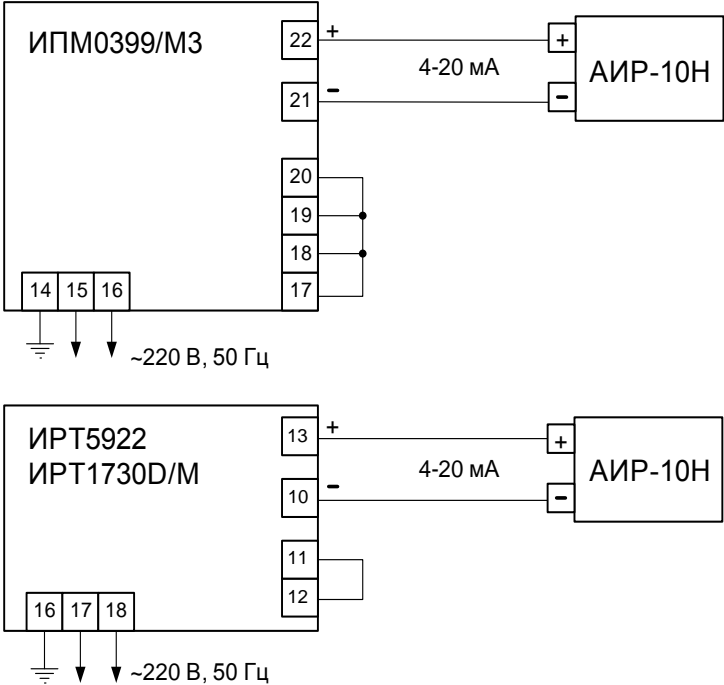


Рисунок 3.2а

**Схема сетевого подключения одиночного
АИР-10Н по HART-интерфейсу**

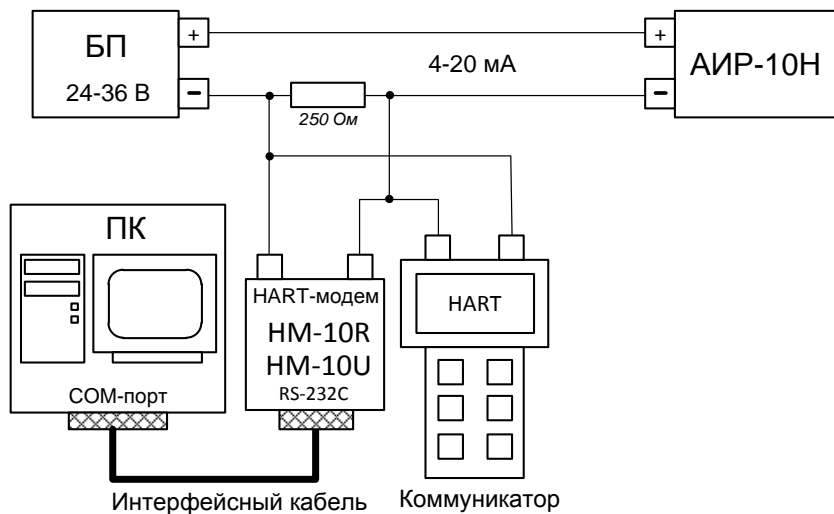


Рисунок 3.3

**Схема сетевого подключения нескольких
АИР-10Н по HART-интерфейсу**

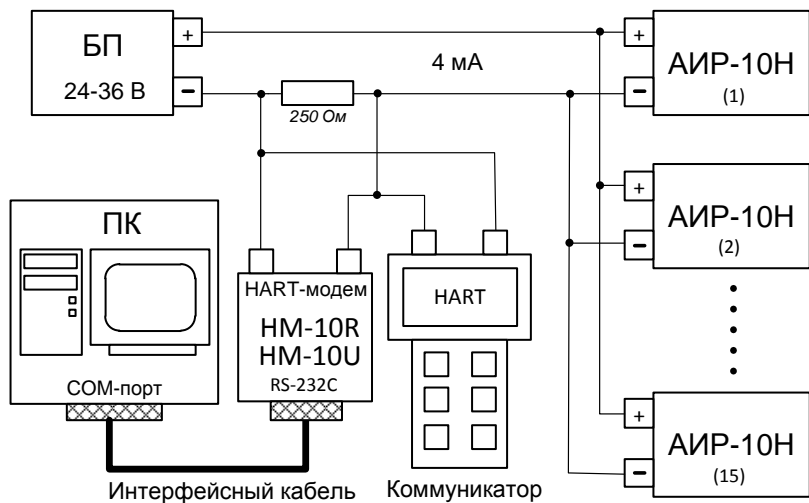


Рисунок 3.3а

Схема электрическая взрывозащищенных преобразователей АИР-10Н по токовой петле

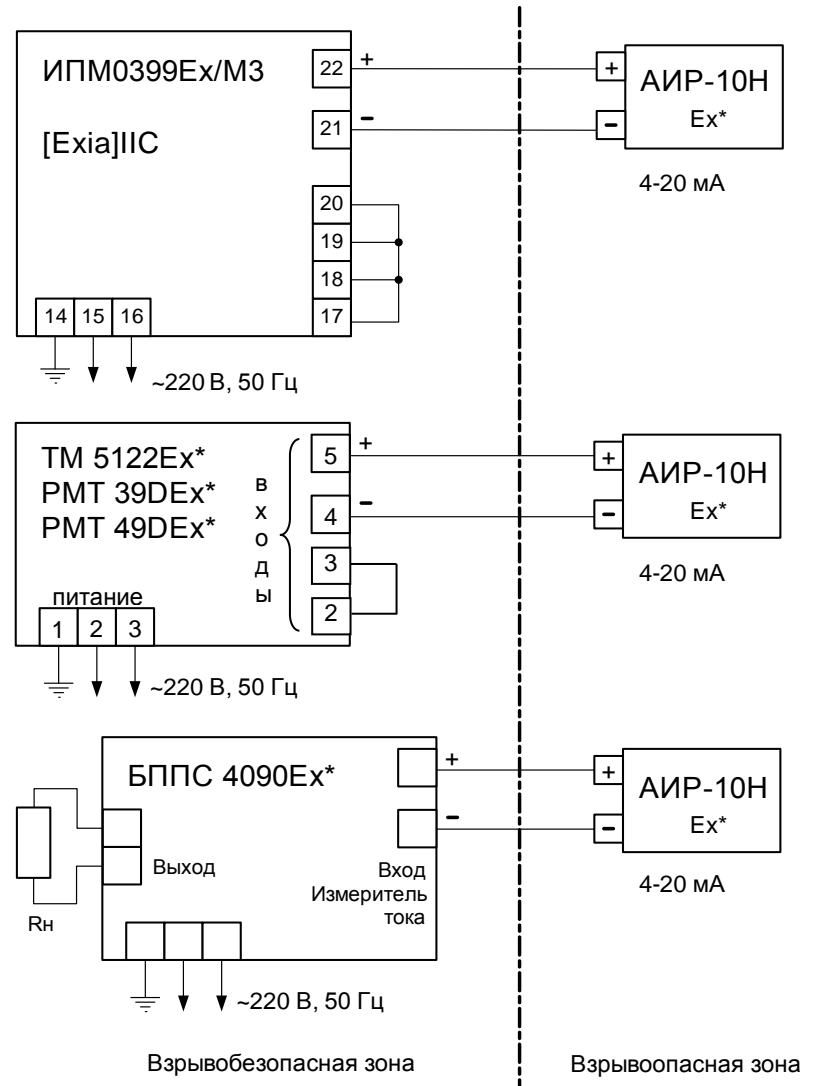


Рисунок 3.4

Схема подключения взрывозащищенных преобразователей АИР-10Н по HART-интерфейсу

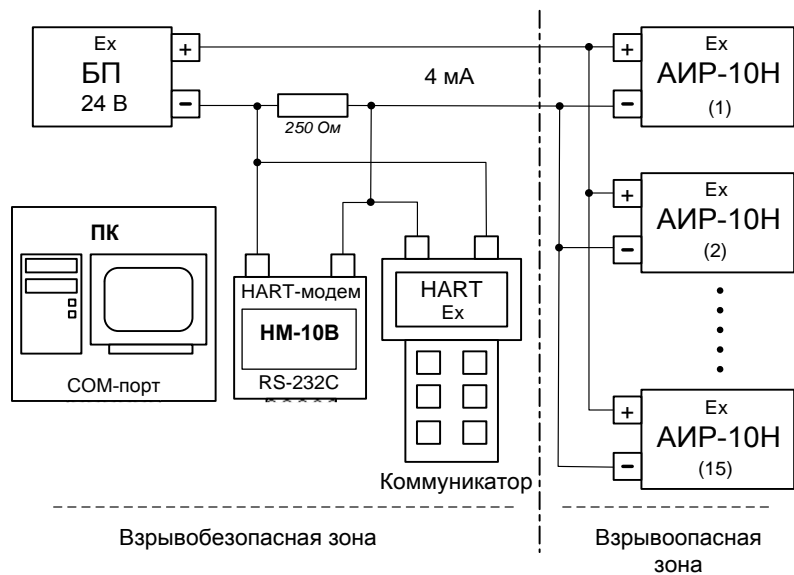


Рисунок 3.5

Схема подключения взрывозащищенных преобразователей АИР-10Н по HART-интерфейсу

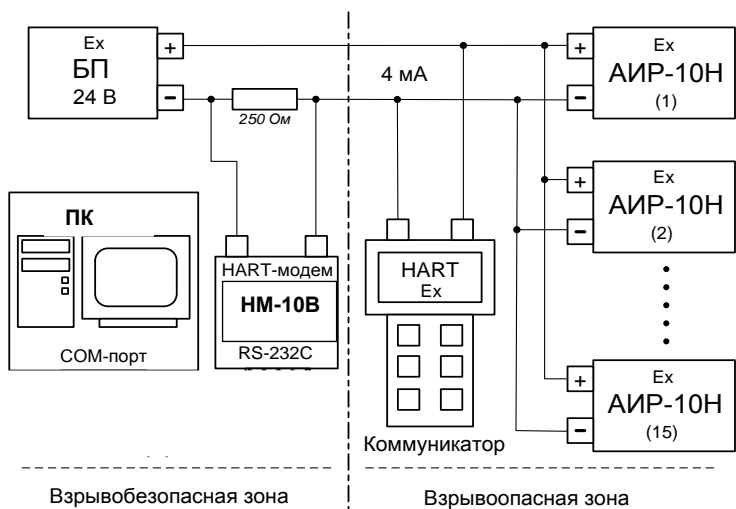


Рисунок 3.5а

К рисункам 3.2, 3.2а, 3.3, 3.3а, 3.4, 3.5, 3.5а

- БП 906** – источники питания постоянного тока.
- ИПМ 0399/М3** – преобразователи измерительные модульные.
- ИРТ 5922** – измерители-регуляторы технологические.
(милливольтметры универсальные).
- ИРТ 1730D/М** – измерители-регуляторы технологические
(милливольтметры универсальные).

Взрывозащищенные приборы:

- ИПМ 0399Ex/М3** – преобразователь измерительный модульный.
- БППС 4090Ex** – блоки питания и преобразования сигналов
- ТМ 5122Ex** – термометр многоканальный.
- РМТ 39DEx,**
- РМТ 49DEx** – регистраторы многоканальные технологические.

3.2 Использование изделий

3.2.1. При подаче на вход АИР-10Н измеряемого давления P его значение определяют по формулам:

- для линейно-возрастающей зависимости

$$P = \frac{I - I_H}{I_B - I_H} \cdot (P_B - P_H) + P_H \quad (3.1)$$

- для линейно-убывающей зависимости

$$P = \frac{I - I_B}{I_H - I_B} \cdot (P_B - P_H) + P_H \quad (3.1.1)$$

- для корнеизвлекающей зависимости

$$P = \left(\frac{I - I_H}{I_B - I_H} \right)^2 \cdot (P_B - P_H) + P_H \quad (3.2)$$

где все обозначения расшифрованы в п. 2.2.3.

4 МЕТОДИКА ПОВЕРКИ

4.1. Поверку АИР-10Н проводят органы метрологической службы или другие аккредитованные на право поверки организации. Требования к организации, порядку проведения поверки и форма представления результатов поверки определяются по форме, установленной в документе «Порядок проведения поверки средств измерений, требования к знаку поверки и содержанию свидетельства о поверке», утвержденному приказом Минпромторга России от 2 июля 2015 г. № 1815 и документом «Преобразователи давления измерительные АИР-10-Н. Методика поверки НКГЖ.406233.018МП, утвержденным в установленном порядке.

4.2 При поверке АИР-10Н с разделителем сред (РС) суммарную погрешность γ рассчитывают по формуле

$$\gamma = |\gamma_0 + \gamma_1|,$$

где γ_0 – предел допускаемой основной приведенной погрешности АИР-10Н (см. таблицу 2.5 «Пределы допускаемой основной приведенной погрешности»);

γ_1 – дополнительная погрешность, вносимая РС (см. таблицу В.6 «Установка разделителя сред»).

4.3 Межповерочный интервал составляет:

- три года для преобразователей с погрешностью 0,1 и 0,2 %;
- пять лет для преобразователей с погрешностью 0,5 %.

4.4 Методика поверки НКГЖ.406233.018МП может быть применена для калибровки АИР-10Н.

5 ТЕХНИЧЕСКОЕ ОБСЛУЖИВАНИЕ

5.1 Техническое обслуживание АИР-10Н сводится к соблюдению правил эксплуатации, хранения и транспортирования, изложенных в данном руководстве по эксплуатации, профилактическим осмотрам, периодической проверке и ремонтным работам.

5.2 Профилактические осмотры проводятся в порядке, установленном на объектах эксплуатации АИР-10Н, включают:

- внешний осмотр;
- проверку герметичности системы (при необходимости);
- проверку прочности крепления АИР-10Н, отсутствия обрыва заземляющего провода;
- проверку функционирования;
- проверку установки значения выходного сигнала АИР-10Н, соответствующего нулевому значению измеряемого давления в соответствии с п. 3.1.3;
- проверку электрического сопротивления изоляции в соответствии с п. 4.8.5.

5.3 Периодическую проверку АИР-10Н производят не реже одного раза в три года (пять лет, см. п. 4.2) в соответствии с указаниями, приведенными в разделе 4 настоящего руководства по эксплуатации.

5.4 АИР-10Н с неисправностями, не подлежащими устранению при профилактическом осмотре, или не прошедшие периодическую проверку, подлежат текущему ремонту.

Ремонт АИР-10Н производится на предприятии-изготовителе.

5.5 Обеспечение взрывозащиты при монтаже

Взрывозащищенные преобразователи давления АИР-10ExH могут применяться во взрывоопасных зонах помещений и наружных установок согласно требованиям ГОСТ 30852.1-2002, настоящего руководства по эксплуатации, инструкции по монтажу электрооборудования, в составе которого устанавливается преобразователь давления.

Перед монтажом преобразователь давления должен быть осмотрен. При этом необходимо обратить внимание на:

- предупредительные надписи, маркировку взрывозащиты и ее соответствие классу взрывоопасной зоны;
- отсутствие повреждений корпуса преобразователя и элементов разъемного соединителя.

Монтаж взрывозащищенных преобразователей должен производиться в соответствии со схемами электрических подключений, приведенными на рисунках 3.4, 3.5 и 3.5а. Необходимо обеспечить надежное присоединение жил кабеля к токоведущим контактам кабельной розетки, исключая возможность замыкания жил кабеля.

Необходимо также обеспечить крепление розетки к вилке АИР-10ЕхН с помощью винта.

После монтажа необходимо проверить работоспособность преобразователя путем измерения тока искробезопасной внешней цепи. Значение тока должно находиться в диапазоне 4-20 мА.

Все крепежные элементы должны быть затянуты, съемные детали должны прилегать к корпусу плотно, насколько позволяет эта конструкция преобразователя давления.

5.6 Обеспечение взрывозащищенности при эксплуатации

Прием АИР-10ЕхН в эксплуатацию после их монтажа и организация эксплуатации должны производиться в полном соответствии с требованиями, ГОСТ 30852.0-2002, ГОСТ 30852.10-2002, ГОСТ 30852.1-2002.

Эксплуатация преобразователя давления должна осуществляться таким образом, чтобы соблюдались все требования, указанные в подразделах «Обеспечение взрывозащищенности» и «Обеспечение взрывозащиты при монтаже и эксплуатации».

При эксплуатации необходимо наблюдать за нормальной работой преобразователя давления, проводить систематический внешний и профилактический осмотры.

При внешнем осмотре необходимо проверить:

- отсутствие обрывов или повреждения изоляции внешнего соединительного кабеля;
- отсутствие видимых механических повреждений на корпусе преобразователя давления.

При профилактическом осмотре должны быть выполнены все работы внешнего осмотра. Периодичность профилактических осмотров устанавливается в зависимости от условий эксплуатации преобразователя давления.

Эксплуатация преобразователей давления с повреждениями и неисправностями запрещается.

Ремонт взрывозащищенных преобразователей давления АИР-10ЕхН выполняется предприятием-изготовителем.

6 ХРАНЕНИЕ

6.1 Условия хранения АИР-10Н в транспортной таре на складе изготовителя и потребителя должны соответствовать условиям I по ГОСТ 15150-69.

В воздухе не должны присутствовать агрессивные примеси.

6.2 Расположение АИР-10Н в хранилищах должно обеспечивать свободный доступ к ним.

6.3 АИР-10Н следует хранить на стеллажах.

6.4 Расстояние между стенами, полом хранилища и АИР-10Н должно быть не менее 100 мм.

7 ТРАНСПОРТИРОВАНИЕ

7.1 АИР-10Н транспортируются всеми видами транспорта в крытых транспортных средствах. Крепление тары в транспортных средствах должно производиться согласно правилам, действующим на соответствующих видах транспорта.

7.2 Условия транспортирования АИР-10Н должны соответствовать условиям 5 по ГОСТ 15150-69 при температуре окружающего воздуха от минус 50 °С до плюс 50 °С с соблюдением мер защиты от ударов и вибраций.

7.3 Транспортировать АИР-10Н следует упакованными в пакеты или поштучно.

Транспортировать АИР-10Н в коробках следует в соответствии с требованиями ГОСТ 21929-76.

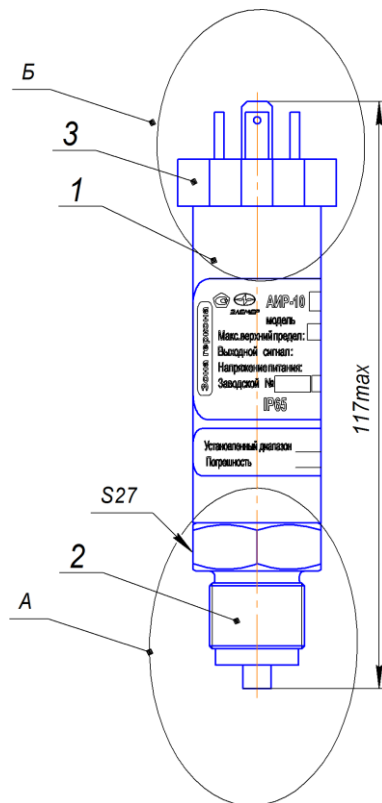
8 УТИЛИЗАЦИЯ

8.1. АИР-10Н не содержат вредных материалов и веществ, требующих специальных методов утилизации.

8.2. После окончания срока службы АИР-10Н подвергаются мероприятиям по подготовке и отправке на утилизацию. При этом следует руководствоваться нормативно-техническими документами, принятыми в эксплуатирующей организации.

ПРИЛОЖЕНИЕ А

Габаритные, присоединительные и монтажные размеры
преобразователей давления измерительных
АИР-10Н в корпусе НГ-06
Масса – 200 г.

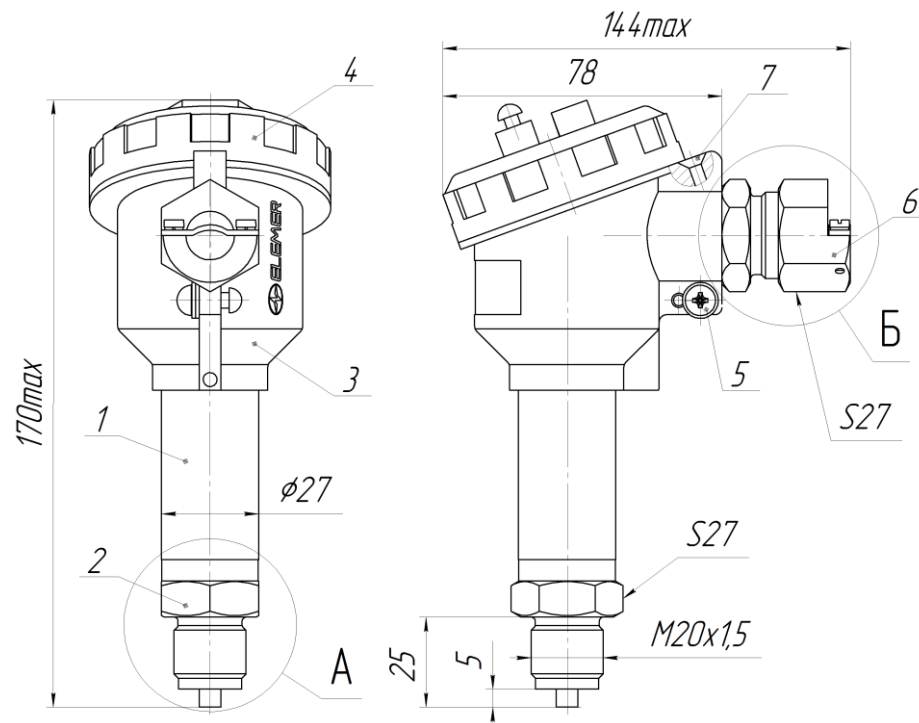


- 1 – корпус преобразователя;
- 2 – штуцер с сенсором;
- 3 – вилка GSP-311.

Рисунок А.1

Продолжение приложения А

Габаритные, присоединительные и монтажные размеры преобразователей давления измерительных АИР-10Н в корпусе АГ-14
 Масса – 300 г.



- | | |
|------------------------------|----------------------------|
| 1 - корпус преобразователя; | 4 - винтовая крышка; |
| 2 - штуцер с сенсором; | 5 - винт заземления; |
| 3 - корпус блока коммутации; | 6 - кабельный ввод; |
| | 7 - винт стопорения крышки |

Для АИР-10ЕхН

ДQ

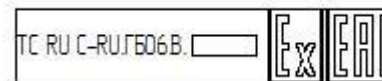


Рисунок А.2

Продолжение приложения А

Габаритные, присоединительные и монтажные размеры
преобразователей давления измерительных
АИР-10Н-ДД в корпусе НГ-06
Масса – 600 г.

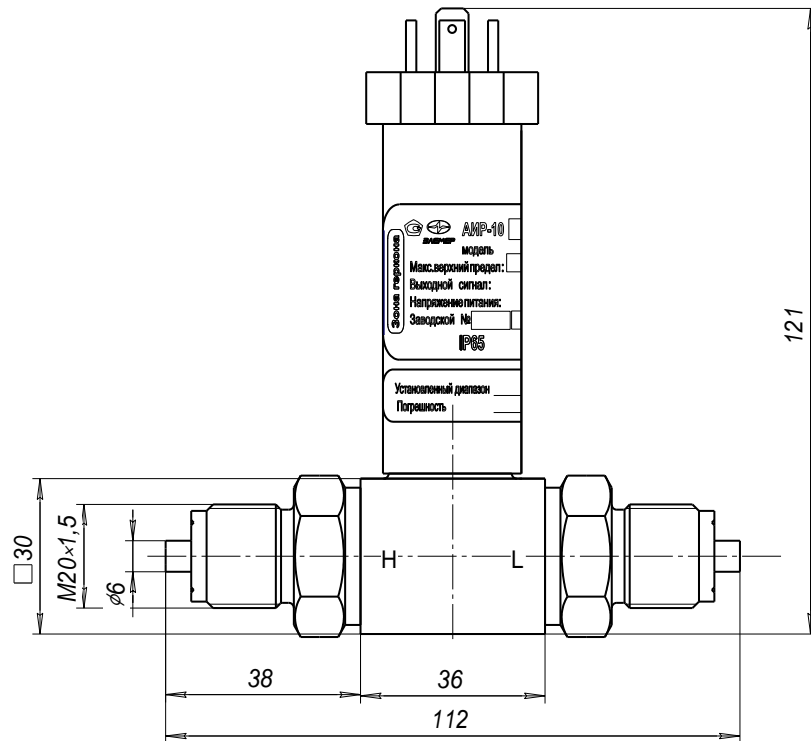


Рисунок А.3

Продолжение приложения А

Габаритные, присоединительные и монтажные размеры преобразователей давления измерительных АИР-10Н-ДГ в корпусах Зонд20 и Зонд27

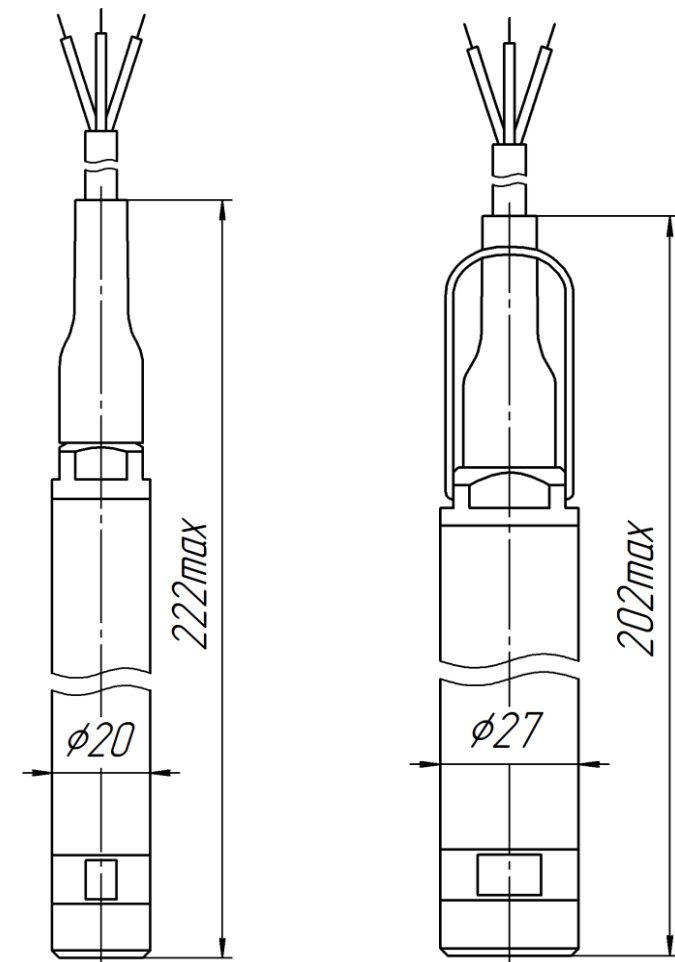


Рисунок А.4

Продолжение приложения А

Таблица А.1 – Код присоединения к процессу. (Место А рисунков А.1-А.2)

Код при заказе	Общий вид и габариты	Модель
M20		
M12*		
M10*		
G2		
G4*		
G2F		1xx0, 1xx5, кроме 1125
K2F		
M20		1125
M20		1xx1
M24		1xx1, 1xx2, кроме 1122
M39		1122

Примечание - * Кроме моделей 1180, 1190.

Продолжение приложения А

Таблица А1.1 - Присоединительные размеры для таблицы А.1

Код	D	d	L1	L2	L3
M20	M20x1,5	6	35	5	20
M12	M12x1,5	5	25	3	12
M12	M12x1				
M10	M10x1	3	28	2	10
G2	G 1/2	6	33	3	20
G4	G 1/4	5	25	2	13

**ПРИЛОЖЕНИЕ Б
ТАБЛИЧКИ С МАРКИРОВКОЙ**

Корпус НГ-06








ОП, А, ОМ		Ex	
 АИР-10□□□ IP□	Выход. сигнал: 4 - 20 мА Напр. питания: ~ 9 - 42 В Заводской №: <input type="text"/> Дата выпуска: <input type="text"/>	АИР-10ExH 0ExialICT6 X IP65  -60 °C ≤ ta ≤ +70 °C Ii ≤ 93 мА Li ≤ 1,5 мГн Ci ≤ 14 нФ Pi ≤ 0,7 Вт Ui ≤ ~ 28 В	Выход. сигнал: 4 - 20 мА Заводской №: <input type="text"/> Дата выпуска: <input type="text"/>
		 	
Модель: <input type="text"/> Макс. верхний предел: <input type="text"/> Макс. раб. изб. давление: <input type="text"/> _____ Погрешность: <input type="text"/>	ОС ВСИ «ВНИИФТРИ» TC RU C-RU.Г506.В.00263		
Модель: <input type="text"/> Макс. верхний предел: <input type="text"/> Макс. раб. изб. давление: <input type="text"/> _____ Погрешность: <input type="text"/>			

Рисунок Б.1

Корпус АГ-14

ОП, А, ОМ		Ex	
 АИР-10□□□ IP65	Выход. сигнал: 4 - 20 мА Напр. питания: ~ 9 - 42 В Заводской №: 1111040 Дата выпуска: 2013 г.	АИР-10ExH 0ExialICT6 X IP65  -60 °C ≤ ta ≤ +70 °C Ii ≤ 93 мА Li ≤ 1,5 мГн Ci ≤ 14 нФ Pi ≤ 0,7 Вт Ui ≤ ~ 28 В	Выход. сигнал: 4 - 20 мА Заводской №: <input type="text"/> Дата выпуска: <input type="text"/>
		 	
Модель: <input type="text"/> Макс. верхний предел: <input type="text"/> Макс. раб. изб. давление: <input type="text"/> _____ Погрешность: <input type="text"/>		ОС ВСИ «ВНИИФТРИ» TC RU C-RU.Г506.В.00263	
Модель: <input type="text"/> Макс. верхний предел: <input type="text"/> Макс. раб. изб. давление: <input type="text"/> _____ Погрешность: <input type="text"/>			

Exd




 АИР-10ExdH 1ExdIICT6 X -60 °C ≤ ta ≤ +80 °C IP65	Выход. сигнал: 4 - 20 мА Напр. питания: ~ 9 - 42 В Заводской №: <input type="text"/> Дата выпуска: <input type="text"/>
ОС ВСИ «ВНИИФТРИ» TC RU C-RU.Г506.В.00263	
 	
Модель: <input type="text"/> Макс. верхний предел: <input type="text"/> Макс. раб. изб. давление: <input type="text"/> _____ Погрешность: <input type="text"/>	

Рисунок Б.2

ПРИЛОЖЕНИЕ В

Пример записи обозначения при заказе

1. Тип преобразователя
2. Вид исполнения (таблица 2.1)
Базовое исполнение - общепромышленное
3. Код модификации
4. Вид измеряемого давления (тип преобразователя):
 - абсолютное - ДА
 - избыточное - ДИ
 - избыточное давление-разрежение - ДИВ
 - разность давлений - ДД
 - гидростатическое давление - ДГ
5. Код модели (таблица 2.5)
Для моделей 15х0 указать также код диаметра зонда (Ø20-Зонд20, Ø27-Зонд27), код материала кабеля (U – полиуретан, P – фторопласт) и длину кабеля L в метрах и (таблица В.1.1).
Базовое исполнение моделей 15х0 – 15х0/Зонд27UL
6. Код исполнения корпуса (таблица В.1). При заказе вибростойкого исполнения G1 или G2 в корпусе НГ-06 добавляется код вибростойкого исполнения, например НГ-06/В1 или НГ-06/В2.
Базовое исполнение – код НГ-06
Для моделей 15х0 – код «-»
7. Код присоединения к процессу (резьбы штуцера), кроме АИР-10Н-ДД, АИР-10Н-ДГ (таблицы А.1, А.1.1).
Базовое исполнение – код М20
Для моделей 14х7 – код М20
Для моделей 15х0 – код «-»
8. Код обозначения исполнения по материалам (таблицы 2.10, 2.10.1, 2.10.2)
Базовое исполнение указано в таблице 2.10.2
9. Код климатического исполнения (таблица 2.4)
Базовое исполнение – код t0550
10. Код класса точности: А01, В02, С05 (таблица 6)
Базовое исполнение – код С05
11. Диапазон измерений (поддиапазон в пределах максимального диапазона измерений, указанного в таблице 2.5) и единицы измерений: Па, кПа, МПа, кгс/см², кгс/м², атм., mbar, bar, мм рт.ст.
Заводская установка - максимальный диапазон измерений в соответствии с таблицей 2.5
12. Код варианта электрических присоединений (таблица В.2)
Для моделей АИР-10Н с корпусом НГ-06 с разъемом PGM указывается длина L кабеля в метрах - PGM15
Базовое исполнение для НГ-06 – код GSP, для АГ-14 – код PGK
Для моделей 15х0 – код «-»

13. Наличие герконового реле и брелока для герконового реле
(опция «БР»)
14. Наличие индикаторного устройства: **(опция)** (только для корпуса НГ-06 с разъемом GSP)
- ИТЦ 420/М4-1
- ИТЦ 420Ех/М4-1
- ИТЦ 420/М4-2
- ИТЦ 420Ех/М4-2
15. Наличие HART-модема с программным обеспечением (ПО) **(опция)**
- НМ-10/У
16. Код комплекта монтажных частей (КМЧ) для присоединения к процессу (таблица В.3) **(опция)** или разделителя сред (таблица В.4).
При установке разделителя сред используется только вакуумный способ заполнения с индивидуально подобранным маслом.
17. Код монтажного кронштейна (таблица В.5)
18. Дополнительные стендовые испытания в течение 360 ч
(опция «360П»)
19. Поверка (индекс заказа ГП). При выборе в форме заказа в п. 16

варианта «Установка на преобразователь разделителя сред» дополнительно предоставляется протокол калибровки комплекта «прибор + разделитель сред».

20. Обозначение технических условий

ВНИМАНИЕ! Обязательными для заполнения являются все пункты, кроме пунктов с примечанием «базовое исполнение», «заводская установка» и с отметкой **«опция»**

Все незаполненные позиции будут базовыми.

Пример минимального заполнения формы заказа:

АИР-10Н – 1160

АИР-10Н – 1540/Зонд27У30

ПРИМЕР ЗАКАЗА

Пример 1

<u>АИР-10</u>	<u>Ех</u>	<u>Н</u>	<u>ДИ</u>	<u>1150</u>	<u>НГ06</u>	<u>М20</u>	<u>12Р</u>	<u>t0550</u>	<u>В02</u>	<u>0...400 кПа</u>	<u>GSP</u>
1	2	3	4	5	6	7	8	9	10	11	12

<u>БР</u>	<u>ИТЦ 420Ех/М4-1</u>	<u>НМ-10/У</u>	<u>Т7Ф</u>	<u>КР1</u>	<u>360П</u>	<u>ГП</u>	<u>ТУ 4212-029-13282997-09</u>
13	14	15	16	17	18	19	20

Продолжение приложения В

Пример 2

<u>АИР-10</u>	<u>Ex</u>	<u>Н</u>	<u>ДГ</u>	<u>1530/Зонд27U12</u>	<u>-</u>	<u>-</u>	<u>12V</u>	<u>t1070</u>	<u>C05</u>	<u>0...100 кПа</u>	<u>-</u>
1	2	3	4	5	6	7	8	9	10	11	12
<u>-</u>	<u>-</u>	<u>-</u>	<u>-</u>	<u>КР8ДГ</u>	<u>-</u>	<u>ГП</u>	<u>ТУ 4212-029-13282997-09</u>				
13	14	15	16	17	18	19	20				

Пример 3

<u>АИР-10</u>	<u>Exd</u>	<u>Н</u>	<u>ДД</u>	<u>1447</u>	<u>АГ14</u>	<u>M20</u>	<u>12V</u>	<u>t2570</u>	<u>B02</u>	<u>0...250 кПа</u>	<u>КБ17</u>
1	2	3	4	5	6	7	8	9	10	11	12
<u>БР</u>	<u>-</u>	<u>HM-10/U</u>		<u>T7Ф</u>	<u>СВН-МЭ-03</u>		<u>360П</u>	<u>ГП</u>	<u>ТУ 4212-029-13282997-09</u>		
13	14	15	16	17	18	19	20				

Пример 4

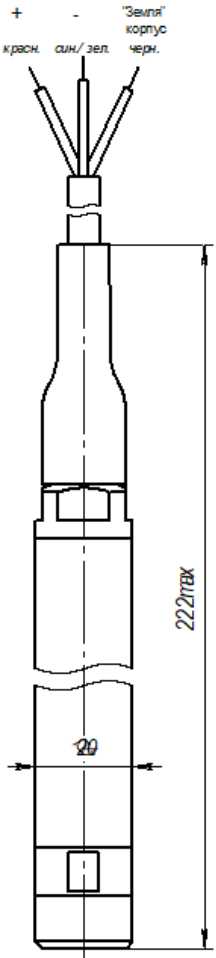
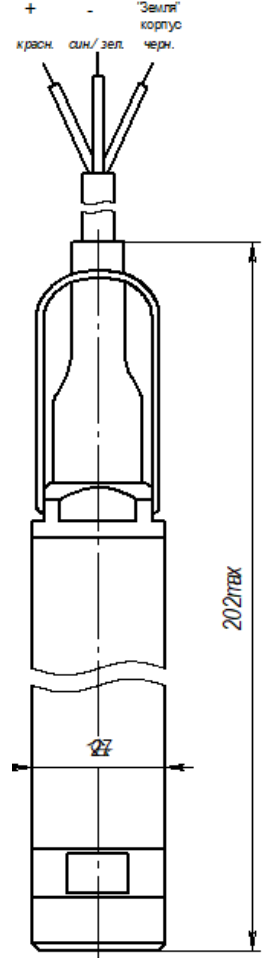
<u>АИР-10</u>	<u>-</u>	<u>Н</u>	<u>ДИ</u>	<u>1150</u>	<u>НГ06</u>	<u>M20</u>	<u>12P</u>	<u>t0550</u>	<u>B02</u>	<u>0...400 кПа</u>	<u>GSP</u>
1	2	3	4	5	6	7	8	9	10	11	12
<u>БР</u>	<u>ИТЦ 420Ex/M4-1</u>			<u>HM-10/U</u>	<u>ВА</u>	<u>КР1</u>	<u>360П</u>	<u>ГП</u>	<u>ТУ 4212-029-13282997-09</u>		
13	14			15	16	17	18	19	20		

Таблица В.1 – Код исполнения корпуса

Код при заказе	НГ-06	АГ-14
Внешний вид		
Описание	Односекционный корпус	
Материал корпуса блока коммутации	-	Алюминиевый сплав
Винтовые клеммные колодки	Только для GSP	+
Тестовые клеммы (4-20/HART)	-	+
Группа вибростойкого исполнения	N3, G1, G2	N3
ЭМС	III A	IV A
Степень защиты по ГОСТ 14254-96*	IP54, IP65, IP67**	IP54, IP65
<p>Примечания 1- * Степень защиты зависит от применяемого типа электрического присоединения (см. таблицу В.2) 2- **Только для АИР-10Н в корпусе НГ-06 с разъемом PGM по отдельному по заказу.</p>		

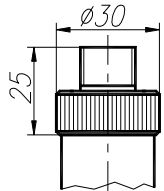
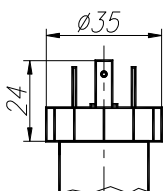
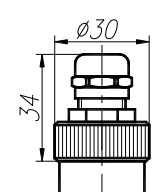
Продолжение приложения В

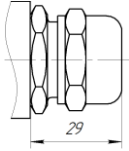
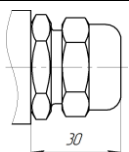
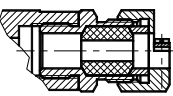
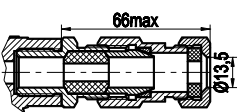
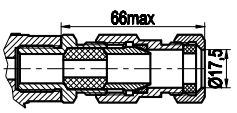
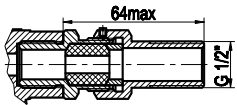
Таблица В.1.1 – Датчики гидростатического давления (ДГ)

Код при заказе	Зонд20	Зонд27
Внешний вид		
Материал корпуса	Нержавеющая сталь 316L	
Материал мембраны	Нержавеющая сталь 316L	
Материал кабеля	Полиуретан (U) или фторопласт (P)	
Степень защиты по ГОСТ 14254-96	IP68	

Продолжение приложения В

Таблица В.2 – Коды вариантов электрических присоединений

Код при заказе	Название	Общий вид и габариты	Степень защиты по ГОСТ 14254-96	Тип корпуса	Вид исполнения
ШР14*	Вилка 2РМГ-14 (ШР-14) Диаметр кабеля Ø 5,5 мм		IP54	НГ-06	ОП, Ех
GSP	Вилка GSP-311 Диаметр кабеля Ø 4-7 мм		IP65		
PGM	Кабельный ввод VG9-MS68 (металл) Диаметр кабеля Ø 4-8 мм		IP65 (IP67)**		
<p>Примечания</p> <p>1 - * для вибростойкого исполнения НГ-06/В1, НГ-06/В2.</p> <p>2- **АИР-10Н в корпусе НГ-06 с разъемом PGM могут изготавливаться с IP67 по заказу.</p>					

Код при заказе	Название	Общий вид и габариты	Степень защиты по ГОСТ 14254-96	Тип корпуса	Вид исполнения
PGM	Кабельный ввод VG9-MS68 (металл) Диаметр кабеля Ø 4-8 мм		IP65	АГ-14	ОП, Ex, Exd
PGK	Кабельный ввод VG-NPT1/2" 6-12-K68 (кабель Ø 4...8)				
К-13	Кабельный ввод для небронированного кабеля Ø6...13 и для бронированного (экранированного) кабеля Ø6...10 с броней (экраном) Ø10...13.				
КБ-13	Кабельный ввод для бронированного (экранированного) кабеля Ø6...10 с броней (экраном) Ø10...13 (D = 13,5).				
КБ-17	Кабельный ввод для бронированного (экранированного) кабеля Ø6...13 с броней (экраном) Ø10...17 (D = 17,5).				
КТ-1/2 (3/4)	Кабельный ввод для небронированного кабеля Ø6...13, с трубной резьбой G1/2", G3/4".				

Продолжение приложения В
Продолжение таблицы В.2

Продолжение приложения В

Продолжение таблицы В.2

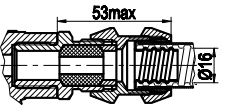
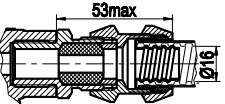

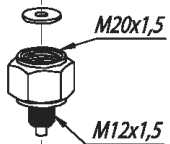
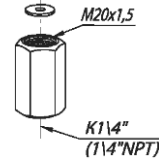
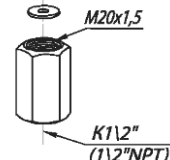
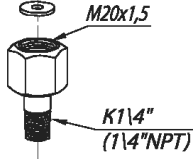
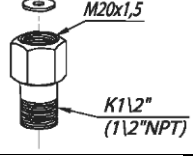
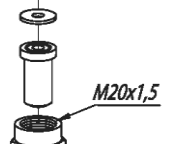
Код при заказе	Название	Общий вид и габариты	Степень защиты по ГОСТ 14254-96	Тип корпуса	Вид исполнения
КВМ-15Вн	Кабельный ввод под металлорукав МГП15 в ПВХ оболочке 15мм (Двнеш=20,6 мм; Двнутр=13,9 мм). Муфта РКН-15 вводная для рукава 15 мм. Наружная резьба.		IP65	АГ-14	ОП, Ex, Exd
КВМ-16Вн	Кабельный ввод под металлорукав МГ16. Соединитель СГ-16-Н-М20х1,5мм (Двнеш=22,3 мм; Двнутр=14,9 мм).				

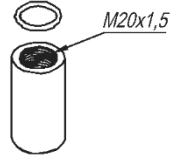
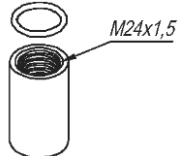
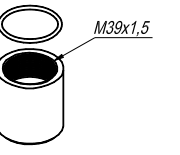
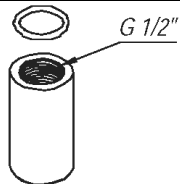
Таблица В.3 — Код комплекта монтажных частей (КМЧ) для присоединения к процессу

Код при заказе	Состав КМЧ	Рисунок
Т1Ф Т1М	Прокладка	
Т2Ф Т2М	Переходник с M20x1,5 на наружную резьбу M12x1,5. Прокладка.	
Т3Ф Т3М	Переходник с M20x1,5 на внутреннюю резьбу K1/4" (1/4" NPT). Прокладка.	
Т4Ф Т4М	Переходник с M20x1,5 на внутреннюю резьбу K1/2" (1/2" NPT). Прокладка.	
Т5Ф Т5М	Переходник с M20x1,5 на наружную резьбу K1/4" (1/4" NPT). Прокладка.	
Т6Ф Т6М	Переходник с M20x1,5 на наружную резьбу K1/2" (1/2" NPT). Прокладка.	
Т7Ф, Т7ФУ или Т7М, Т7МУ	Гайка M20x1,5. Ниппель. Прокладка.	

Продолжение приложение В

54

Продолжение таблицы В.3

Код при заказе	Состав КМЧ	Рисунок
Т8 Т8У	Бобышка М20х1,5. Уплотнительное кольцо.	 <p>M20x1,5</p>
Т9 Т9У	Бобышка М24х1,5; Уплотнительное кольцо.	 <p>M24x1,5</p>
Т10 Т10У	Бобышка М39х1,5; Уплотнительное кольцо.	 <p>M39x1,5</p>
Т11 Т11У	Бобышка G1/2"; Уплотнительное кольцо.	 <p>G 1/2"</p>
<p>Примечания:</p> <ol style="list-style-type: none"> 1 Буквы Ф и М в коде КМЧ обозначают материал прокладки - фторопласт Ф-4УВ15 (на давление до 16 МПа) и медь М1 (на давление свыше 16 МПа) соответственно. 2 Буква У в конце кода обозначает материал ниппеля и бобышки – углеродистая сталь. При ее отсутствии материал - 12Х18Н10Т. 		

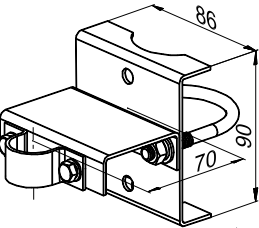
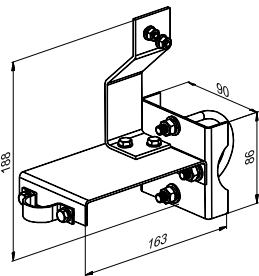
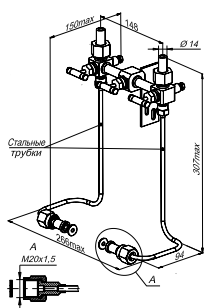
Продолжение приложения В

Таблица В.4 – Установка разделителей сред

№	Наименование разделителя сред	Код при заказе разделителя сред*	Код при заказе разделителя сред с капиллярной линией*	Дополнительная погрешность $\gamma_1, \%$, вносимая разделителем сред, при работе с АИР-10Н (на установленном ВПИ), %***	Диапазон рабочих давлений разделителя сред, МПа**
1	Разделитель сред типа ВА штуцерного или фланцевого присоединения	ВА	ВА / L	0,2 %	-0,1...60
2	Разделитель сред типа В штуцерного присоединения	В	В / L	0 % (при $P \geq 60 \text{ кПа}$)	-0,1...35
3	Разделитель сред типа ВН штуцерного присоединения	ВН	ВН / L	0,2 % (при $P \leq 600 \text{ кПа}$) 0% (при $P \geq 600 \text{ кПа}$)	0...70
4	Разделитель сред типа ВФ фланцевого присоединения	ВФ	ВФ / L	0 % (при $P \geq 60 \text{ кПа}$)	-0,1...20
5	Разделитель сред типа INR штуцерного или фланцевого присоединения	INR	INR / L	0,5 %	-0,1...10
6	Разделитель сред типа W штуцерного присоединения	W	W / L	0 %	-0,1...25
7	Разделитель сред типа BW штуцерного присоединения	BW	BW / L		-0,1...60
8	Разделитель сред типа WA штуцерного присоединения	WA	WA / L		0,1...60
9	Разделитель сред типа WD фланцевого присоединения	WD	WD / L		-0,1...25
10	Разделитель сред типа WF фланцевого присоединения	WF	WF / L		-0,1...25
11	Разделитель сред типа WT фланцевого присоединения	WT	WT / L		0...25
12	Разделитель сред типа WS молочная гайка	WS	WS / L		0...4
<p>Примечания</p> <p>1 - * Для корректного заказа разделителя сред и капиллярной линии необходимо воспользоваться полной формой заказа (см. каталог «Арматура» или раздел «Арматура - Разделители сред (капиллярные линии)» на сайте www.elemer.ru)</p> <p>2. Для подключения АИР-10Н в комплекте с разделителями сред к поворачиваемому оборудованию можно заказать ответную часть (переходники или фланцы), (см. каталог «Арматура» или раздел «Арматура-Разделители сред» на сайте www.elemer.ru)</p> <p>3. **Указан максимальный рабочий диапазон для данного типа разделителя. Диапазон рабочих</p>					

давлений на выбранный разделитель указывается в форме заказа на разделители сред.
 4.***При перенастройке АИР-10Н с установленным разделителем на другой диапазон измерений необходимо подстроить верхний и нижний предел измерений.

Таблица В.5 — Код монтажных кронштейнов

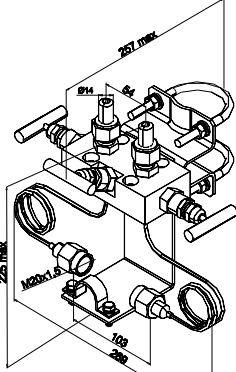
Код при заказе	Вид измеряемого давления	Наименование кронштейна	Рисунок
КР1	ДИ, ДА, ДИВ	Кронштейн КР1	
КР1ДД	ДД	Кронштейн КР1ДД	
СВН-МЭ-01	ДД	Система вентильная СВН-МЭ с металлическими трубками.	

СВН-МЭ-02	ДД	Система вентиляционная СВН-МЭ с гибкими трубками.	
-----------	----	---	--

Продолжение приложения В

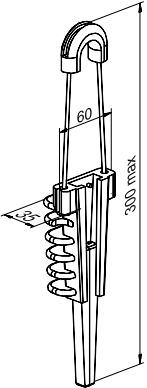
Продолжение таблицы В.5

Код при заказе	Вид измеряемого давления	Наименование кронштейна	Рисунок
СВН-МЭ-03	ДД	Кронштейн КР1ДД и система вентиляционная СВН-МЭ с металлическими трубками в сборе.	
СВН-МЭ-04	ДД	Кронштейн КР1ДД и система вентиляционная СВН-МЭ с гибкими трубками в сборе.	

СВН-МЭ-05	ДД	Кронштейн КР1ДД и система вентильная СВН-МЭ с кронштейном.	
-----------	----	--	--

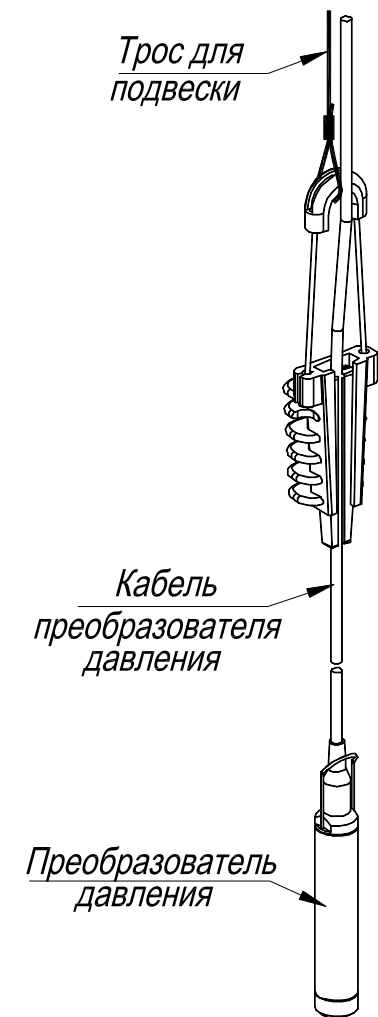
Продолжение приложения В

Продолжение таблицы В.5

Код при заказе	Вид измеряемого давления	Наименование кронштейна	Рисунок
КР8ДГ	ДГ	Кронштейн КР8ДГ (держатель кабеля для датчиков гидростатического давления)	

Продолжение приложение В

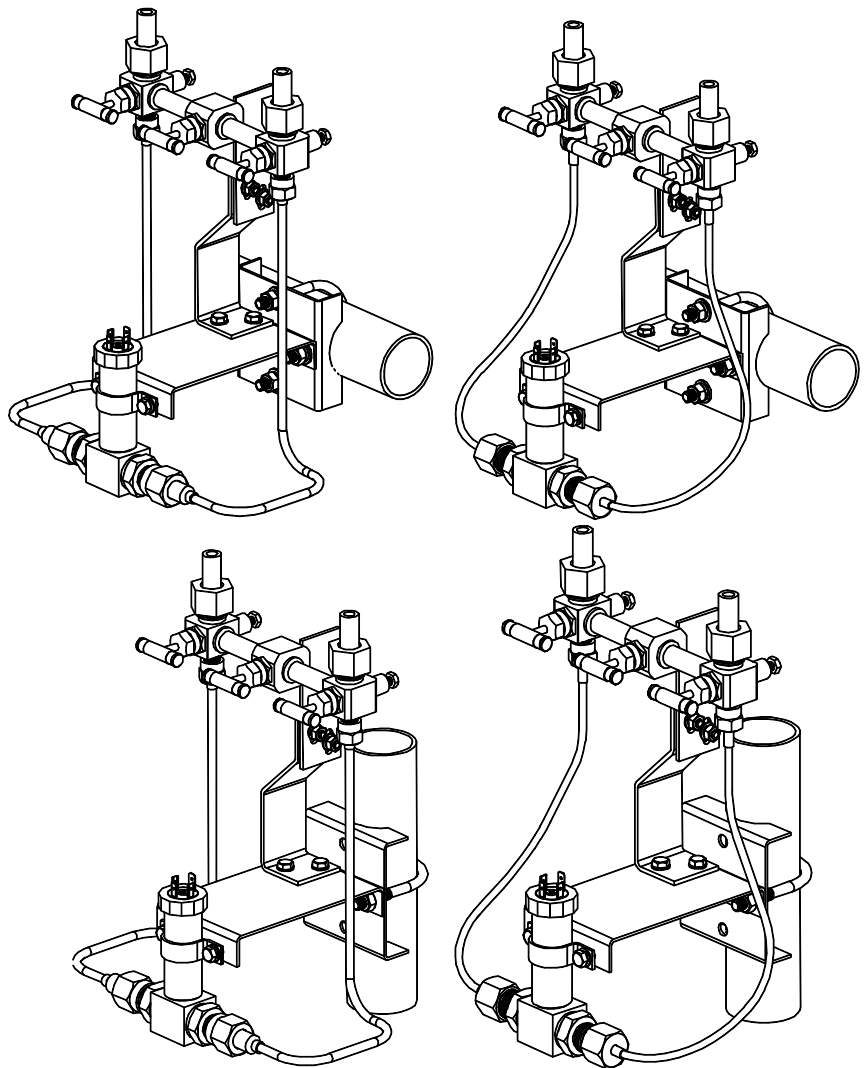
**Применение кронштейна КР8ДГ
при монтаже АИР-10Н**



Трос подвески в комплект поставки не входит.

Продолжение приложение В

Применение системы вентиляльной СВН-МЭ
для установки АИР-10Н



ПРИЛОЖЕНИЕ Г

Функция преобразования входной величины по закону квадратного корня с линейризацией вблизи «нуля»

Диапазон изменения
выходного сигнала, %

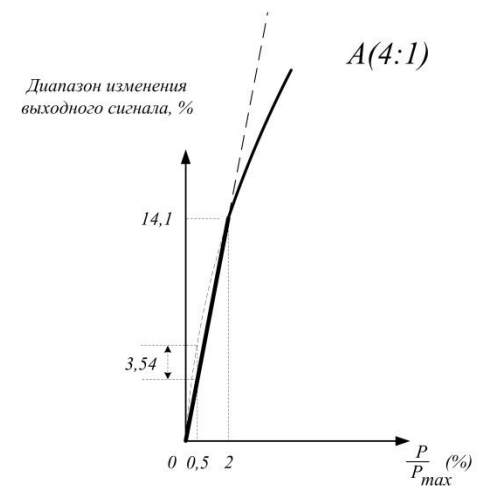
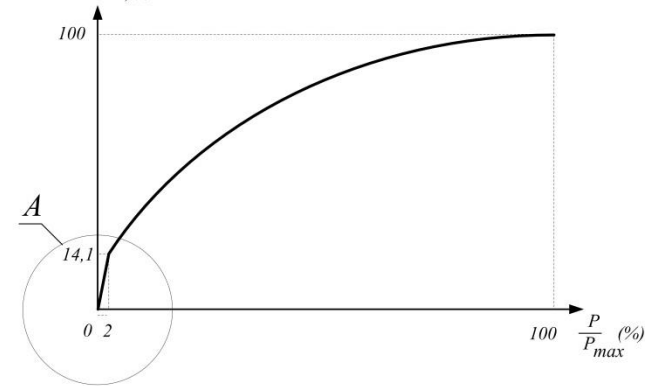


Рисунок Г.1

П р и м е ч а н и е — Максимальная ошибка, вносимая процедурой линейризации составляет 3,54 % от диапазона входного сигнала.

ПРИЛОЖЕНИЕ Д

Таблица Д.1 — Список универсальных команд и команд общей практики для АИР-10Н

Номер HART-команды и ее назначение	Принимаемые данные			Отправляемые данные			Код ошибки	Примечание
	Номер	Тип	Описание	№ байта	Тип	Описание		
№0 Чтение типа прибора, его версии, заводского номера и другой информации по короткому адресу				0	Unsigned-8	«254»		
				1-2	Enum	Расширенный тип прибора		
				3	Unsigned-8	Минимальное число преамбул от управляющего устройства к прибору		
				4	Unsigned-8	Версия протокола		
				5	Unsigned-8	Версия прибора		
				6	Unsigned-8	Версия ПО		
				7	Unsigned-5	Версия электронных модулей		
				7	Enum	Тип физического интерфейса		
				8	Bits	Флаги дополнительной информации		
				9-11	Unsigned-24	Заводской номер прибора		
				12	Unsigned-8	Минимальное число преамбул от прибора к управляющему устройству		
				13	Unsigned-8	Максимальное число переменных прибора		
				14-15	Unsigned-16	Счетчик изменения конфигурации		
				16	Bits	Расширенный статус прибора		
				17-18	Enum	Код производителя		
			19-20	Enum	Код распространителя			
			21	Enum	Профиль прибора			
№1 Чтение значения величины давления и текущих единиц измерения				0	Enum	Текущие единицы измерения давления		
				1-4	Float	Значение величины давления в текущих единицах измерения		
№2 Чтение значения величины тока петли в мА и процента от текущего диапазона				0-3	Float	Ток петли (мА)		
				4-7	Float	Процент от текущего диапазона		
№3 Чтение значений величин динамических переменных: давления, температуры датчика, температуры прибора, тока в петле и единиц измерения				0-3	Float	Ток петли (мА)		
				4	Enum	Текущие единицы измерения давления		
				5-8	Float	Значение величины давления в текущих единицах измерения		
			9	Enum	Единицы измерения температуры датчика (°C)			

Продолжение приложения Д

Продолжение таблицы Д.1

1	2	3	4	5	6	7	8	9
				10-13	Float	Температура датчика в °C		
				14	Enum	Единицы измерения температуры прибора (°C)		
				15-18	Float	Температура прибора в °C		
№6 Запись короткого адреса и режима функционирования токовой петли	0	Unsigned-8	Короткий адрес	0	Unsigned-8	Короткий адрес	2 – неверный короткий адрес (>63) 5 – несовпадение числа байт запроса требуемому числу 7 – защита от записи	
	1	Enum	Режим функционирования токовой петли	1	Enum	Режим функционирования токовой петли		
№7 Чтение адреса опроса и режима функционирования токовой петли				0	Unsigned-8	Короткий адрес		
				1	Enum	Режим функционирования токовой петли		
№8 Чтение типов динамических переменных				0	Enum	Тип первичной переменной		
				1	Enum	Тип вторичной переменной		
				2	Enum	Тип третьей переменной		
				3	Enum	Не используется		
№9 Чтение динамических переменных прибора и их статуса	0	Unsigned-8	Позиция 1. Код переменной прибора	0	Bits	Расширенный статус прибора	2 – принят неверный код динамической переменной 5 – несовпадение числа байт запроса требуемому числу	* Под переменной прибора подразумевается любая из динамических переменных (см. спецификацию HART-протокола), либо % от диапазона, либо выходной ток в mA
	1	Unsigned-8	Позиция 2. Код переменной прибора	1	Unsigned-8	Позиция 1. Код переменной прибора*		
	2	Unsigned-8	Позиция 3. Код переменной прибора	2	Enum	Позиция 1. Тип переменной прибора		
	3	Unsigned-8	Позиция 4. Код переменной прибора	3	Enum	Позиция 1. Текущие единицы измерения переменной прибора		
	4	Unsigned-8	Позиция 5. Код переменной прибора	4-7	Float	Позиция 1. Значение величины переменной в текущих единицах измерения		

Продолжение приложения Д

Продолжение таблицы Д.1

1	2	3	4	5	6	7	8	9
	5	Unsigned-8	Позиция 6. Код переменной прибора	8	Bits	Позиция 1. Состояние переменной прибора		
	6	Unsigned-8	Позиция 7. Код переменной прибора	9	Unsigned-8	Позиция 2. Код переменной прибора*		Число принимаемых байт данных запроса (позиций) для данной команды может быть любым от 1 до 8. Соответственно, прибор в своём ответе выдает только те байты ответа (позиции), которые были запрошены. (см. спецификацию HART-протокола)
				7	Unsigned-8	Позиция 8. Код переменной прибора		
				11	Enum	Позиция 2. Текущие единицы измерения переменной прибора		
				12-15	Float	Позиция 2. Значение величины переменной в текущих единицах измерения		
				16	Bits	Позиция 2. Состояние переменной прибора		
				17	Unsigned-8	Позиция 3. Код переменной прибора*		
				18	Enum	Позиция 3. Тип переменной прибора		
				19	Enum	Позиция 3. Текущие единицы измерения переменной прибора		
				20-23	Float	Позиция 3. Значение величины переменной в текущих единицах измерения		
				24	Bits	Позиция 3. Состояние переменной прибора		
					
				57	Unsigned-8	Позиция 8. Код переменной прибора*		
				58	Enum	Позиция 8. Тип переменной прибора		
				59	Enum	Позиция 8. Текущие единицы измерения		

Продолжение приложения Д

Продолжение таблицы Д.1

1	2	3	4	5	6	7	8	9
				60-63	Float	переменной прибора Позиция 8. Значение величины переменной в текущих единицах измерения		
				64	Bits	Позиция 8. Состояние переменной прибора		
				65-68	Time**	Отметка времени		
№11 Чтение типа прибора, его версии, заводского номера и другой информации по заголовку (tery)	0-5	Упакованный (4 байта в 3)	Заголовок	См. команду №0	См. команду №0	См. команду №0		
№12 Чтение сообщения пользователя				0-23	Упакованный	Сообщение пользователя		
№13 Чтение заголовка, описания и даты				0-5	Упакованный	Заголовок		
				6-17	Упакованный	Описание		
				18-20	Date	Дата		
№14 Чтение информации о датчике				0-2	Unsigned-24	Заводской номер датчика		
				3	Enum	Единицы измерения для пределов и минимального диапазона		
				4-7	Float	Верхний предел		
				8-11	Float	Нижний предел		
				12-15	Float	Минимальный диапазон		
№15 Чтение информации о приборе				0	Enum	Уровень аварии первичной переменной (низкий/высокий)		
				1	Enum	Тип функции преобразования (линейный, корнеизвлекающий)		

Продолжение приложения Д

Продолжение таблицы Д.1

1	2	3	4	5	6	7	8	9
				2	Enum	Единицы измерения для нижнего и верхнего предела измерения		
				3-6	Float	Нижний предел измерения основной переменной		
				7-10	Float	Верхний предел измерения основной переменной		
				11-14	Float	Время дешифрирования (с)		
				15	Enum	Режим защиты от записи		
				16	Enum	«250»		
				17	Bits	Флаги аналогового канала		
№16 Чтение номера сборки				0-2	Unsigned-24	Номер сборки		
№17 Запись сообщения пользователя	0-23	Упакованный	Сообщение пользователя	0-23	Упакованный	Сообщение пользователя	5 – несовпадение числа байт запроса требуемому числу 7 – защита от записи	
№18 Чтение заголовка, описания и даты	0-5	Упакованный	Заголовок	0-5	Упакованный	Заголовок	5 – несовпадение числа байт запроса требуемому числу 7 – защита от записи	
	6-17	Упакованный	Описание	6-17	Упакованный	Описание		
	18-20	Date	Дата	18-20	Date	Дата		
№19 Запись окончательного сборочного номера. В ответном сообщении возвращается полученное	0-2	Unsigned-24	Номер сборки	0-2	Unsigned-24	Номер сборки	5 – несовпадение числа байт запроса требуемому числу 7 – защита от записи	
№20 Чтение длинного заголовка	0-31	ISO Latin-1	Длинный заголовок	0-31	ISO Latin-1	Длинный заголовок		
№21 Чтение типа прибора, его версии, заводского номера и другой информации по	0-31	ISO Latin-1	Длинный заголовок	См. команду №0	См. команду №0	См. команду №0		

Продолжение приложения Д

Продолжение таблицы Д.1

1	2	3	4	5	6	7	8	9
длинному заголовку								
№22 Запись длинного заголовка	0-31	ISO Latin-1	Длинный заголовок	0-31	ISO Latin-1	Длинный заголовок		
№34 Запись времени демпфирования	0-3	Float	Время демпфирования	0-3	Float	Время демпфирования	3 – принятый параметр меньше допустимого 4 – принятый параметр больше допустимого 5 – несовпадение числа байт запроса требуемому числу 7 – защита от записи	
№35 Запись пределов преобразования давления в ток и единиц их измерения	0	Unsigned-8	Единицы измерения	0	Unsigned-8	Единицы измерения	2 – приняты неверные единицы измерения	Минимальному значению выходного тока в мА ставится в соответствие нижний предел преобразования, а максимальному – верхний предел преобразования
	1-4	Float	Верхний предел преобразования	1-4	Float	Верхний предел преобразования	5 – несовпадение числа байт запроса требуемому числу 7 – защита от записи	
	5-8	Float	Нижний предел преобразования	5-8	Float	Нижний предел преобразования	9 – нижний предел преобразования больше допустимого 10 – нижний предел преобразования меньше допустимого 11 – верхний предел преобразования больше допустимого 12 – верхний предел преобразования меньше допустимого 14 – минимальный диапазон слишком мал	

Продолжение приложения Д

Продолжение таблицы Д.1

1	2	3	4	5	6	7	8	9
№36 Запись верхнего предела преобразо- вания давления равным текущему значению давления							7 – защита от записи 9 – текущее давление больше верхнего предела датчика 10 – текущее давление меньше нижнего предела датчика 29 – диапа- зон слишком мал	
№37 Запись нижнего предела преобразо- вания давления равным текущему значению давления							7 – защита от записи 9 – текущее давление больше верхнего предела преобразо- вания 10 – текущее давление меньше нижнего предела преобразо- вания	
№38 Сброс флага первичной конфигура- ции, если счетчики изменения конфигура- ции в управляю- щем устройстве и приборе совпадают	0-1	Unsigned- 16	Счётчик изменения конфигура- ции	0-1	Unsigned- 16	Счётчик изменения конфигурации	7 – защита от записи 9 – значения принятого счётчика изменения конфигура- ции и в приборе не совпадают	
№40 Запись фиксиро- ванного значения тока петли (в мА)	0-3	Float	Ток петли	0-3	Float	Ток петли	3 – значение тока больше максимально возможного в текущем режиме ПВИ 4 – значение тока меньше минимально возможного в текущем режиме ПВИ 5 – несовпа- дение числа байт запроса	

Продолжение приложения Д

Продолжение таблицы Д.1

1	2	3	4	5	6	7	8	9
							требуемому числу 7 – защита от записи 11 – токовый выход выключен	
№41	Выполнение самотестирования							
№42	Выполнение перезагрузки							
№43	Запись нуля датчика						7 – защита от записи 9 – текущее давление больше верхнего предела, при котором нуль может быть установлен 10 – текущее давление меньше нижнего предела, при котором нуль может быть установлен	
№44	Запись единиц измерения величины давления	0	Enum	Единицы измерения	0	Enum	Единицы измерения	2 – приняты неверные единицы измерения 5 – несовпадение числа байт запроса требуемому числу 7 – защита от записи 16 – доступ ограничен
№47	Запись вида функции преобразования главной переменной	0	Enum	Тип выходной характеристики	0	Enum	Тип выходной характеристики	2 – принят неверный тип выходной характеристики 5 – несовпадение числа байт запроса требуемому числу 7 – защита от записи
№48	Чтение дополнительного статуса	0-5	Enum	Статус прибора	0-5	Enum	Статус прибора***	*** В АИР-10Н в этом поле всегда возвращается нули
		6	Bits	Расширенный статус	6	Bits	Расширенный статус	
		7	Bits	Режим	7	Bits	Режим	

Продолжение приложения Д

Продолжение таблицы Д.1

1	2	3	4	5	6	7	8	9
прибора			функционирования			функционирования***		**** СС – стандартизированный статус
	8	Bits	СС0 ****	8	Bits	Стандартизованный статус 0 ***		
	9	Bits	СС1					
	10	Bits	Аналоговый выход в насыщении					
	11	Bits	СС2					
	12	Bits	СС3					
	13	Bits	Аналоговый выход зафиксирован					
14-24	Bits	Статус прибора						
№50 Чтение таблицы соответствия динамических переменных переменным прибором				0	Unsigned-8	Код переменной 1`		Код переменной прибора, соответствующей динамической переменной
				1	Unsigned-8	Код переменной 2`		
				2	Unsigned-8	Код переменной 3`		
				3	Unsigned-8	Не используется		
№53 Запись единиц измерения динамической переменной прибора	0	Unsigned-8	Код динамической переменной	0	Unsigned-8	Код динамической переменной	5 – несовпадение числа байт запроса требуемому числу 7 – защита от записи 11 – принят неверный код динамической переменной 12 – приняты неверные единицы измерения	
	1	Enum	Единицы измерения	1	Enum	Единицы измерения		
№59 Запись числа преамбул в ответе прибора	0	Unsigned-8	Число преамбул	0	Unsigned-8	Число преамбул	3 – принятый параметр слишком велик 4 – принятый параметр слишком мал 5 – несовпадение числа байт запроса требуемому числу 7 – защита от записи	
№80 Чтение предыдущих точек подстройки	0	Unsigned-8	Код переменной	0	Unsigned-8	Код переменной	5 – несовпадение числа байт запроса требуемому числу	
				1	Unsigned-8	Единицы измерения		
				2-5	Float	Нижняя точка		

Продолжение приложения Д

Продолжение таблицы Д.1

1	2	3	4	5	6	7	8	9
переменной прибора				6-9	Float	подстройки Верхняя точка подстройки	17 – неверный код переменной 19 – код переменной не допустим для данной команды	
№81 Чтение пределов подстройки переменной прибора	0	Unsigned-8	Код переменной	0	Unsigned-8	Код переменной	5 – несовпадение числа байт запроса требуемому числу	
				1	Enum	Типы точек подстройки	17 – неверный код переменной 19 – код переменной не допустим для данной команды	
				2	Enum	Единицы измерения		
				3-6	Float	Нижний предел нижней точки		
				7-10	Float	Верхний предел нижней точки		
				11-14	Float	Нижний предел верхней точки		
				15-18	Float	Верхний предел верхней точки		
			19-22	Float	Минимальный диапазон			
№82 Подстройка переменной прибора	0	Unsigned-8	Код переменной	0	Unsigned-8	Код переменной	2 – тип точки подстройки неверный	
	1	Enum	Тип точки подстройки	1	Enum	Тип точки подстройки	3 – значение для подстройки слишком велико	
	2	Enum	Единицы измерения	2	Enum	Единицы измерения	4 – значение для подстройки слишком мало	
	3-6	Float	Значение для подстройки	3-6	Float	Значение для подстройки	5 – несовпадение числа байт запроса требуемому числу	
							7 – защита от записи 9 – значение давления слишком велико 10 – значение давления слишком мало 17 – неверный код переменной 19 – код переменной не допустим для данной команды	

Продолжение приложения Д

Продолжение таблицы Д.1

1	2	3	4	5	6	7	8	9
№83 Восстановление заводской подстройки прибора	0	Unsigned-8	Код переменной	0	Unsigned-8	Код переменной	5 – несовпадение числа байт запроса	
				4-7	Float	Калибровочный коэффициент b	требуемому числу	
	4-7	Float	Калибровочный коэффициент b	4-7	Float	Калибровочный коэффициент b	7 – защита от записи 17 – неверный код переменной 19 – код переменной не допустим для данной команды	

Список специфических команд для АИР-10Н

№128 Чтение параметров токового выхода				0	Enum	Тип токового выхода		
				1	Enum	Уровень тока ошибки		
				2-5	Float	Значение тока ошибки низкого уровня		
				6-9	Float	Значение тока ошибки высокого уровня		
№129 Запись параметров токового выхода	0	Enum	Тип токового выхода	0	Enum	Тип токового выхода	5 – несовпадение числа байт запроса требуемому числу 7 – защита от записи 11 – токовый выход неактивен (датчик в многоточечном режиме) 12 – неверное значение типа токового выхода 13 – неверное значение уровня тока ошибки 14 – значение тока ошибки низкого уровня слишком мало 15 – значение тока ошибки низкого уровня слишком велико 16 – значение	
	1	Enum	Уровень тока ошибки	1	Enum	Уровень тока ошибки		
	2-5	Float	Значение тока ошибки низкого уровня	2-5	Float	Значение тока ошибки низкого уровня		
	6-9	Float	Значение тока ошибки высокого уровня	6-9	Float	Значение тока ошибки высокого уровня		

Продолжение приложения Д

Продолжение таблицы Д.1

1	2	3	4	5	6	7	8	9
							тока ошибки высокого уровня слишком мало 17 – значение тока ошибки высокого уровня слишком велико	
№130 Чтение пара метров корнеизвлекающей зависимости				0-3	Float	Линеаризация корнеизвлекающей зависимости в % от диапазона		
				4-7	Float	Порог отсечки для корнеизвлекающей зависимости в % от диапазона		
				8-11	Float	Ширина гистерезиса для порога отсечки в % от диапазона		
№131 Запись параметров корнеизвлекающей зависимости	0-3	Float	Линеаризация корнеизвлекающей зависимости в % от диапазона	0-3	Float	Линеаризация корнеизвлекающей зависимости в % от диапазона	5 – недостаточное количество входных байт 7 – активен режим защиты от записи	
	4-7	Float	Порог отсечки для корнеизвлекающей зависимости в % от диапазона	4-7	Float	Порог отсечки для корнеизвлекающей зависимости в % от диапазона	8 – значение линеаризации слишком мало 9 – значение линеаризации слишком велико	
	8-11	Float	Ширина гистерезиса для порога отсечки в % от диапазона	8-11	Float	Ширина гистерезиса для порога отсечки в % от диапазона	10 – значение порога отсечки слишком мало 11 – значение порога отсечки слишком велико 12 – значение ширины гистерезиса слишком мало 13 – значение ширины гистерезиса слишком велико	
№132 Чтение				0	Enum	Язык меню		
				1	Unsigned-8	Количество		

Продолжение приложения Д

Продолжение таблицы Д.1

1	2	3	4	5	6	7	8	9
параметров индикации						знаков после запятой		
				2	Enum	Режим индикации		
№133 Запись параметров индикации	0	Enum	Язык меню	0	Enum	Язык меню	5 – недостаточное количество входных байт 7-активен режим защиты от записи 8-неверное значение языка меню 9-количество знаков после запятой слишком велико 10-неверный режим индикации	
	1	Unsigned-8	Количество знаков после запятой	1	Unsigned-8	Количество знаков после запятой		
	2	Enum	Режим индикации	2	Enum	Режим индикации		
№134 Чтение параметров защиты				0	Unsigned-16	Пароль клавиатурного меню		
				1	Enum	Разрешение обнуления от геркона		
№135 Запись параметров защиты	0-1	Unsigned-16	Пароль клавиатурного меню	0-1	Unsigned-16	Пароль клавиатурного меню	5 – недостаточное количество входных байт 7 – активен режим защиты от записи 8 – неверное значение разрешения обнуления от геркона	
	2	Enum	Разрешение обнуления от геркона	2	Enum	Разрешение обнуления от геркона		
№136 Восстановление заводских параметров	0	Enum	Тип действия	0	Enum	Тип действия	7 – активен режим защиты от записи 8 – ошибка восстановления заводских параметров 9 – неверное значение типа действия	Типы действия: 0 – команда прибору на восстановление заводских параметров, 1 – чтение результатов выполнения команды