

avrorra-arm.ru  
+7 (495) 956-62-18



**ПРЕОБРАЗОВАТЕЛИ ДАВЛЕНИЯ ИЗМЕРИТЕЛЬНЫЕ  
AIP – 10SH**

Руководство по эксплуатации  
НКГЖ.406233.052РЭ

## СОДЕРЖАНИЕ

1	ВВЕДЕНИЕ.....	3
2	ОПИСАНИЕ И РАБОТА.....	3
2.1	Назначение изделий.....	3
2.2	Технические характеристики.....	9
2.3	Обеспечение взрывобезопасности.....	20
2.4	Устройство и работа.....	21
2.5	Маркировка.....	37
2.6	Упаковка.....	37
3	ИСПОЛЬЗОВАНИЕ ИЗДЕЛИЙ ПО НАЗНАЧЕНИЮ.....	38
3.1	Подготовка изделий к использованию.....	38
3.2	Использование изделий.....	48
4	МЕТОДИКА ПОВЕРКИ.....	49
5	ТЕХНИЧЕСКОЕ ОБСЛУЖИВАНИЕ.....	50
6	ХРАНЕНИЕ.....	52
7	ТРАНСПОРТИРОВАНИЕ.....	52
8	УТИЛИЗАЦИЯ.....	52
	ПРИЛОЖЕНИЕ А Габаритные, присоединительные и монтажные размеры АИР-10SH преобразователей давления измерительных АИР- 10SH.....	53
	ПРИЛОЖЕНИЕ Б Пример записи обозначения при заказе.....	70
	ПРИЛОЖЕНИЕ В Функция преобразования входной величины.....	84
	ПРИЛОЖЕНИЕ Г Список универсальных команд для АИР- 10SH.....	85

## 1 ВВЕДЕНИЕ

Руководство по эксплуатации содержит сведения о конструкции, принципе действия, характеристиках преобразователей давления измерительных АИР-10SH (далее – АИР-10SH или преобразователи), перечисленных в таблице 2.6, и указания, необходимые для правильной и безопасной эксплуатации преобразователей.

## 2 ОПИСАНИЕ И РАБОТА

### 2.1 Назначение изделий

2.1.1 АИР-10SH предназначены для непрерывного преобразования значений абсолютного давления, избыточного давления, избыточного давления-разрежения, разности давлений жидких и газообразных, в том числе агрессивных, сред, в унифицированный выходной токовый сигнал 4-20 мА и в цифровой сигнал на базе HART-протокола.

АИР-10SH используются в системах автоматического контроля, регулирования и управления технологическими процессами.

АИР-10SH выпускаются в пяти модификациях АИР-10SH-ДА, АИР-10SH-ДИ, АИР-10SH-ДИВ, АИР-10SH-ДД, АИР-10SH-ДГ, отличающихся измеряемым параметром в соответствии с таблицей 2.6.

АИР-10SH имеют исполнения, приведенные в таблицах 2.1, 2.2.

Таблица 2.1 - Вид исполнения

Вид исполнения	Код исполнения	Код при заказе
Общепромышленное	-	-
Взрывозащищенное «искробезопасная электрическая цепь»	Ex	Ex
Взрывозащищенное «взрывонепроницаемая оболочка»*	Exd	Exd
Атомное (повышенной надежности)	A	A
Морское и речное исполнение для эксплуатации в машинном и других закрытых помещениях судов, атомных судов и плавучих сооружений, плавучих буровых установок и морских стационарных платформ.	OM	OM
Примечание - * Кроме моделей 1хх2, 1хх5 и 15х0.		

Таблица 2.2 – Код исполнения корпуса и индикации

Код при заказе	Индикация	Материал корпуса
НГ-14 (односекционный корпус)	-	Нержавеющая сталь 12Х18Н10Т
АГ-15 (двухсекционный корпус)	Светодиодный индикатор красного цвета (СДИ)	Алюминиевый сплав
НГ-15 (двухсекционный корпус)		Нержавеющая сталь 304L

2.1.2 В соответствии с ГОСТ 22520-85 АИР-10SH являются:

- по числу преобразуемых входных сигналов – одноканальными;
- по числу выходных сигналов – двухканальными (унифицированный токовый сигнал и цифровой сигнал HART-протокола);
- по зависимости выходного сигнала от входного – с линейной зависимостью (возрастающей/убывающей) или с функцией извлечения квадратного корня в соответствии с таблицей 2.3;
- по возможности перестройки диапазона измерения – многопределными, перенастраиваемыми.

Таблица 2.3 – Код выходного сигнала

Код при заказе	Выходной сигнал	Зависимость выходного сигнала от входного
42	4-20 мА	линейно-возрастающая
24	20-4 мА	линейно-убывающая
42√	4-20 мА	корнеизвлекающая

2.1.3 АИР-10SH могут подключаться к персональному компьютеру (далее – ПК) по HART-протоколу для конфигурирования, градуировки и получения данных измерения в процессе эксплуатации.

Для взаимодействия АИР-10SH с ПК используется программа HARTconfig.

Процедура конфигурирования АИР-10SH включает в себя:

- изменение значений верхнего и нижнего пределов измерений;
- выбор зависимости выходного сигнала от входного (линейно-возрастающая, линейно-убывающая или функция извлечения квадратного корня);
- выбор времени демпфирования;
- нормирование верхних и нижних пределов измерений (выбор единицы измерений).

2.1.4 Нормирование верхних и нижних пределов измерений осуществляется в Па, кПа, МПа, кгс/см<sup>2</sup>, кгс/м<sup>2</sup>, атм., мбар, бар, мм рт.ст., мм вод.ст.

2.1.5 В АИР-10SH предусмотрена защита от обратной полярности питающего напряжения.

2.1.6 Взрывобезопасные АИР-10ExSH, 10AExSH OM предназначены для применения во взрывоопасных зонах, соответствуют требованиям ТР ТС 012/2011, ГОСТ 31610.0-2014 (IEC 60079-0:2011), ГОСТ 31610-11-2014 (IEC 60079-11:2011), имеют вид взрывозащиты «искробезопасная электрическая цепь «i» и маркировку взрывозащиты 0Ex ia IIB T6 Ga X.

Взрывобезопасные АИР-10ExdSH, АИР-10ExdSH OM, 10AExdSH OM предназначены для применения во взрывоопасных зонах, соответствуют требованиям ТР ТС 012/2011, ГОСТ IEC 60079-1:2011, имеют вид взрывозащиты «взрывонепроницаемая оболочка «d» и маркировку взрывозащиты 1Ex d IIB T6 Gb X.

2.1.7 Преобразователи АИР-10ASH, 10AExdSH OM (повышенной надежности) используются в составе систем управления технологическими процессами атомных станций (АС) и объектов ядерного топливного цикла (ОЯТЦ).

2.1.7.1 В соответствии с ГОСТ 25804.1-83 АИР-10ASH:

- по характеру применения относятся к категории Б – аппаратура непрерывного применения;
- по числу уровней качества функционирования относятся к виду I - аппаратура, имеющая два уровня качества функционирования - номинальный уровень и отказ.

2.1.7.2 АИР-10ASH (повышенной надежности) в соответствии с НП-001-15, НП-016-05 (ОПБ ОЯТЦ) относятся к элементам АС и ОЯТЦ классов безопасности 2, 3 или 4:

- по назначению – к элементам нормальной эксплуатации;
- по влиянию на безопасность – к элементам, важным для безопасности;
- по характеру выполняемых функций – к управляющим элементам.

Пример классификационного обозначения 2, 2Н, 2У, 2НУ, 3, 3Н, 3У, 3НУ или 4.

2.1.8 По устойчивости к механическим воздействиям при эксплуатации АИР-10ASH относятся к группе исполнения М6 согласно ГОСТ 17516.1-90.

2.1.9 АИР-10ASH относятся к I категории сейсмостойкости по НП-031-01 и к группе Б исполнения 3 по РД 25 818-87.

2.1.10 В соответствии с ГОСТ 25804.3-83 (в зависимости от места размещения) АИР-10SH, АИР-10ASH являются стойкими, прочными и устойчивыми к воздействию землетрясения с уровнем сейсмичности:

- 8 баллов по шкале MSK-64 над нулевой отметкой свыше 40 м;
- 9 баллов по шкале MSK-64 над нулевой отметкой до 70 м.

2.1.11 По устойчивости к электромагнитным помехам АИР-10ASH при работе по унифицированному токовому сигналу 4-20 мА соответствуют ТР ТС 020/12, ГОСТ 32137-2013 и таблице 2.4.

По устойчивости к электромагнитным помехам АИР-10SH при работе по унифицированному токовому сигналу 4-20 мА соответствуют ТР ТС 020/12, ГОСТ Р МЭК 61326-1-2014 и таблице 2.4.1.

Таблица 2.4 – Устойчивость к электромагнитным помехам по ГОСТ 32137-2013 по унифицированному токовому сигналу 4-20 мА

Степень жесткости электромагнитной обстановки по ГОСТ	Характеристика видов помех	Значение	В соответствии с ГОСТ 32137-2013	
			группа исполнения	критерий качества функционирования
3 ГОСТ Р 51317.4.5-99	Микросекундные импульсные помехи большой энергии (МИП): • подача помехи по схеме «провод-земля»	2 кВ	IV	A*
4 ГОСТ 30804.4.4-2013	Наносекундные импульсные помехи (НИП)	2 кВ	IV	A*
4 ГОСТ 30804.4.2-2013	Электростатические разряды (ЭСР): • контактный разряд • воздушный разряд	8 кВ	IV	A**
		15 кВ	IV	A
3 ГОСТ 30804.4.3-2013	Радиочастотное электромагнитное поле (РЧПП) в полосе частот 80-1000 МГц	10 В/м	IV	A
4 ГОСТ 30804.4.11-2013	Динамические изменения напряжения (ДИН) сети электропитания постоянного тока - провалы напряжения на $0,3U_{ном}$ - прерывания напряжения - перенапряжение $0,2U_{ном}$	2000 мс	IV	A
		200 мс	IV	A
		2000 мс	IV	A
3 ГОСТ Р 51317.4.6-99	Кондуктивные помехи, в полосе частот 0,15-80 МГц	10 В	IV	A*
5 ГОСТ Р 50648-94	Магнитное поле промышленной частоты (МППЧ): • длительное магнитное поле • кратковременное магнитное поле	40 А/м 600 А/м	IV	A
5 ГОСТ Р 50649-94	Импульсное магнитное поле (ИМП)	600 А/м	IV	A
5 ГОСТ Р 50652-94	Затухающее колебательное магнитное поле (ЗКМП)	100 А/м	IV	A
ГОСТ 30805.22-2013	Эмиссия промышленных помех: • в полосе частот 30-230 МГц в окружающее пространство	30 дБ	-	Соответствует для ТС**** класса A****
	Эмиссия промышленных помех: • в полосе частот 230-1000 МГц в окружающее пространство	37 дБ		
<p><b>Примечания</b></p> <p>1 - * При воздействии МИП, НИП и кондуктивных помех допускается возникновение импульса тока выходного сигнала на время воздействия помехи из-за срабатывания элементов первичной защиты прибора от помех. Воздействие помехи не приводит к нарушению нормального функционирования преобразователей.</p> <p>2 - ** Допускаемая дополнительная погрешность не превышает 0,3 % верхнего предела изменения выходного сигнала на время воздействия помехи.</p> <p>4 - **** ТС – технические средства.</p> <p>5 - **** Класс А – категория оборудования по ГОСТ 30805.22-2013.</p> <p>4 АИР-10SH нормально функционируют и не создают помех в условиях совместной работы с аппаратурой систем и элементов, для которых они предназначены, а также с аппаратурой другого назначения, которая может быть использована совместно с данными преобразователями в типовой помеховой ситуации.</p>				

Таблица 2.4.1 – Устойчивость к электромагнитным помехам по ГОСТ Р МЭК 61326-1-2014 по унифицированному токовому сигналу 4-20 мА

Степень жесткости электромагнитной обстановки по ГОСТ	Характеристика видов помех	Значение	критерий качества функционирования
2 ГОСТ Р 51317.4.5-99	Микросекундные импульсные помехи большой энергии (МИП): • подача помехи по схеме «провод-земля»	1 кВ	A*
4 ГОСТ 30804.4.4-2013	Наносекундные импульсные помехи (НИП)	2 кВ	A*
4 ГОСТ 30804.4.2-2013	Электростатические разряды (ЭСР): • контактный разряд • воздушный разряд	8 кВ	A**
		15 кВ	A
3 ГОСТ 30804.4.3-2013	Радиочастотное электромагнитное поле (РЧПП) в полосе частот 80-1000 МГц	10 В/м	A
4 ГОСТ 30804.4.11-2013	Динамические изменения напряжения (ДИН) сети электропитания постоянного тока - провалы напряжения на $0,3U_{ном}$ - прерывания напряжения - перенапряжение $0,2U_{ном}$	2000 мс	A
		200 мс	A
		2000 мс	A
3 ГОСТ Р 51317.4.6-99	Кондуктивные помехи, в полосе частот 0,15-80 МГц	10 В	A*
4 ГОСТ Р 50648-94	Магнитное поле промышленной частоты (МППЧ): • длительное магнитное поле • кратковременное магнитное поле	30 А/м 400 А/м	A
4 ГОСТ Р 50649-94	Импульсное магнитное поле (ИМП)	300 А/м	A
4 ГОСТ Р 50652-94	Затухающее колебательное магнитное поле (ЗКМП)	30 А/м	A
ГОСТ 30805.22-2013	Эмиссия промышленных помех: • в полосе частот 30-230 МГц в окружающее пространство	30 дБ	Соответствует для ТС*** класса A****
	Эмиссия промышленных помех: • в полосе частот 230-1000 МГц в окружающее пространство	37 дБ	
<p><b>Примечания</b></p> <p>1 - * При воздействии МИП, НИП и кондуктивных помех допускается возникновение импульса тока выходного сигнала на время воздействия помехи из-за срабатывания элементов первичной защиты прибора от помех. Воздействие помехи не приводит к нарушению нормального функционирования преобразователей.</p> <p>2 - ** Допускаемая дополнительная погрешность не превышает 0,3 % верхнего предела изменения выходного сигнала на время воздействия помехи.</p> <p>4 - *** ТС – технические средства.</p> <p>5 - **** Класс А – категория оборудования по ГОСТ 30805.22-2013.</p> <p>4 АИР-10SH нормально функционируют и не создают помех в условиях совместной работы с аппаратурой систем и элементов, для которых они предназначены, а также с аппаратурой другого назначения, которая может быть использована совместно с данными преобразователями в типовой помеховой ситуации.</p>			

2.1.12 Преобразователи по защищенности от воздействия окружающей среды в соответствии с:

- ГОСТ 15150-69 выполнены в коррозионностойком исполнении Т III;
- ГОСТ 14254-2015 имеют степени защиты от попадания внутрь АИР-10SH, АИР-10ASH, АИР-10ExSH пыли и воды IP54, IP65, IP68 (в зависимости от вариантов электрических соединителей (см. рисунок А.9 Приложения А, таблицу Б.1 приложения Б);
- ГОСТ 14254-2015 имеют степени защиты от попадания внутрь АИР-10ExdSH пыли и воды IP65 (см. таблицу Б.1 приложения Б);
- ГОСТ 14254-2015 имеют степень защиты от попадания внутрь АИР-10SH OM пыли и воды IP67.

2.1.13 АИР-10SH устойчивы к климатическим воздействиям при эксплуатации в соответствии с таблицей 2.5.

Таблица 2.5 – Климатическое исполнение

Вид	Группа	ГОСТ	Диапазон температуры окружающего воздуха при эксплуатации	Код при заказе
-	С2	Р 52931-2008	от минус 40 до плюс 70°С	t4070*
			от минус 50 до плюс 70°С	t5070**
			от минус 55 до плюс 70°С	t5570**
	С3		от минус 60 до плюс 70°С	t6070**
			от минус 10 до плюс 70°С	t1070
			от минус 25 до плюс 70°С	t2570 С3
ТЗ	-	15150-69	от минус 25 до плюс 70°С	t2570 ТЗ
ТВ4.1	-		от минус 25 до плюс 80°С	t2580 ТЗ
ТВ4.1	-		от минус 25 до плюс 80°С	t2580 ТВ4
УХЛ3.1	-		от минус 10 до плюс 70°С	t1070 ТВ4
			от минус 25 до плюс 70°С	t2570 УХЛ.3.1
<p>Примечания:</p> <p>1 * - Базовое климатическое исполнение. Кроме моделей 14x7, 15x0 и моделей 1175, 1162, 1165, 1365 с кодом исполнения по материалам 13Р.</p> <p>2 - ** По заказу, только модели 10x0, 11x0, 13x0 (кроме 1110) с кодом исполнения по материалам 11N, 16N, 61N и для моделей 14x0 с кодом исполнения по материалам 11Р, 12Р, 16Р, 12N для (см. таблицу 2.15).</p>				

2.1.14 По устойчивости к климатическим воздействиям при эксплуатации АИР-10SH OM согласно ГОСТ 15150-69 соответствуют виду климатического исполнения OM для макроклиматических районов, как с умеренно-холодным, так и тропическим морским климатом, в том числе для судов неограниченного района плавания.



## 2.2 Технические характеристики

2.2.1 Модификация АИР-10SH, исполнение, код модели, максимальный верхний предел измерений  $P_{ВМАХ}$ , ряд верхних пределов измерений  $P_B$ , максимальное (испытательное) давление  $P_{ИСП}$  и допускаемое рабочее избыточное давление  $P_{РАБ,ИЗБ.}$  соответствуют приведенным в таблице 2.6.

Пределы допускаемых основных приведенных погрешностей, выраженные в процентах от верхнего диапазона измерений, соответствуют приведенным в таблице 2.7.

Код модели состоит из 4-х цифр.

Первая цифра – «1».

Вторая цифра – вид измеряемого давления:

- «0» - абсолютное давление;
- «1» - избыточное давление;
- «3» - избыточное давление-разрежение;
- «4» - разность давлений;
- «5» - гидростатическое давление («погружной» вариант).

Третья цифра – код максимального верхнего предела (диапазона измерений) в соответствии с таблицей 2.6.

Четвертая цифра – исполнение сенсора и исполнение штуцера:

- «0» - сенсор с металлической мембраной;
- «1» - сенсор с металлической мембраной, исполнение «открытая мембрана»;
- «2» - сенсор с керамической мембраной, исполнение «полуоткрытая мембрана»;
- «5» - сенсор с керамической мембраной;
- «7» - штуцерное исполнение преобразователя разности давлений.

Таблица 2.6 – Основные метрологические характеристики

Измеряемый параметр, модификация и исполнение	Код модели	Номера верхнего предела (диапазона измерений, глубина перенастройки ( $P_v : P_{VMAX}$ ) и ряд верхних пределов (диапазонов) измерений									Р <sub>исп</sub>	Р <sub>РАБ.ИЗБ.</sub>	
		1	2	3	4	5	6	7	8	9			
		( $P_{VMAX}$ ) 1:1	1:1,6	1:2,5	1:4	1:6	1:10	1:16	1:25	1:40			
Абсолютное давление АИР-10SH-ДА АИР-10ExSH-ДА АИР-10ExdSH-ДА АИР-10ASH-ДА АИР-10SH ОМ-ДА	1060	2,5 МПа	1,6 МПа	1,0 МПа	0,6 МПа	0,4 МПа	0,25 МПа	0,16 МПа	0,10 МПа	0,06 МПа	10 МПа	-	
	1050 1055	600 кПа	400 кПа	250 кПа	160 кПа	100 кПа	60 кПа	40 кПа	25 кПа	16 кПа	2500 1200** кПа	-	
	1040 1041	250 кПа	160 кПа	100 кПа	60 кПа	40 кПа	25 кПа	16 кПа	10 кПа	6,0 кПа	1000 кПа	-	
	1030 1031	100 (110)* кПа	60 кПа	40 кПа	25 кПа	16 кПа	10 кПа	6,0 кПа	4,0 кПа	2,5 кПа	400 кПа	-	
Избыточное давление АИР-10SH-ДИ АИР-10ExSH-ДИ АИР-10ExdSH-ДИ АИР-10ASH-ДИ АИР-10SH ОМ-ДИ	1190E	100 МПа	60 МПа	40 МПа	25 МПа	16 МПа	10 МПа	6,0 МПа	4,0 МПа	2,5 МПа	150 МПа	-	
	1190	60 МПа	40 МПа	25 МПа	16 МПа	10 МПа	6,0 МПа	4,0 МПа	2,5 МПа	1,6 МПа	150 70*** МПа	-	
	1180	16 МПа	10 МПа	6,0 МПа	4,0 МПа	2,5 МПа	1,6 МПа	1,0 МПа	0,6 МПа	0,4 МПа	40 25*** МПа	-	
	1170 1171 1175	6,0 МПа	4,0 МПа	2,5 МПа	1,6 МПа	1,0 МПа	0,6 МПа	0,4 МПа	0,25 МПа	0,16 МПа	25 10** 9*** МПа	-	
	1160 1161 1165 1162	2,5 МПа	6 МПа	1,0 МПа	0,6 МПа	0,4 МПа	0,25 МПа	0,16 МПа	0,1 МПа	0,06 МПа	10 5** 4*** МПа	-	
	1150 1151 1155 1152	600 кПа	400 кПа	250 кПа	160 кПа	100 кПа	60 кПа	40 кПа	25 кПа	16 кПа	2500 1200** 900*** кПа	-	
	1140 1141	250 кПа	160 кПа	100 кПа	60 кПа	40 кПа	25 кПа	16 кПа	10 кПа	6 кПа	1000 кПа	-	
	1130 1131	100 кПа	60 кПа	40 кПа	25 кПа	16 кПа	10 кПа	6,0 кПа	4,0 кПа	2,5 кПа	400 кПа	-	
	1120 1125 1122	40 кПа	25 кПа	16 кПа	10 кПа	6,0 кПа	4,0 кПа	2,5 кПа	1,6 кПа	1,0 кПа	200 120** кПа	-	
	1110	10 кПа	6,0 кПа	4,0 кПа	2,5 кПа	1,6 кПа	1,0 кПа	0,6 кПа	0,4 кПа	0,25 кПа	200 кПа	-	
	Избыточное давление разрежение АИР-10SH-ДИВ АИР-10ExSH-ДИВ АИР-10ExdSH-ДИВ АИР-10ASH-ДИВ АИР-10SH ОМ-ДИВ	1360	-0,1 МПа	-0,1 МПа	-0,1 МПа	-0,1 МПа	-0,1 МПа	-0,1 МПа	-0,1 МПа	-0,05 МПа	-0,03 МПа	10 5**	-
		1365	2,4 МПа	1,5 МПа	0,9 МПа	0,5 МПа	0,3 МПа	0,15 МПа	0,06 МПа	0,05 МПа	0,03 МПа	4*** МПа	-
1350 1355		-100 кПа	-100 кПа	-100 кПа	-100 кПа	-50 кПа	-30 кПа	-20 кПа	-12,5 кПа	-8,0 кПа	2500 1200** 900*** кПа	-	
1340 1341		500 кПа	300 кПа	150 кПа	60 кПа	50 кПа	30 кПа	20 кПа	12,5 кПа	8,0 кПа	1000 кПа	-	
Разность давлений АИР-10SH-ДД АИР-10ExSH-ДД АИР-10ExdSH-ДД АИР-10ASH-ДД АИР-10SH ОМ-ДД	1467	2,5 МПа	1,6 МПа	1,0 МПа	0,63 МПа	0,4 МПа	0,25 МПа	0,16 МПа	0,1 МПа	0,063 МПа	-	4 МПа	
	1457	630 кПа	400 кПа	250 кПа	160 кПа	100 кПа	63 кПа	40 кПа	25 кПа	16 кПа	-	4 МПа	
	1447	250 кПа	160 кПа	100 кПа	63 кПа	40 кПа	25 кПа	16 кПа	10 кПа	6,3 кПа	-	4 МПа	
	1437	100 кПа	63 кПа	40 кПа	25 кПа	16 кПа	10 кПа	6,3 кПа	4,0 кПа	2,5 кПа	-	4 МПа	
	1427	40 кПа	25 кПа	16 кПа	10 кПа	6,3 кПа	4,0 кПа	2,5 кПа	1,6 кПа	1,0 кПа	-	4 МПа	

	1417	10 кПа	6,3 кПа	4,0 кПа	2,5 кПа	1,6 кПа	1,0 кПа	0,63 кПа	0,4 кПа	0,25 кПа	-	1 МПа
--	------	--------	---------	---------	---------	---------	---------	----------	---------	----------	---	-------

Продолжение таблицы 2.6

Измеряемый параметр, модификация и исполнение	Код модели	Номера верхнего предела (диапазона измерений, глубина перенастройки ( $P_B : P_{ВМАХ}$ ) и ряд верхних пределов (диапазонов) измерений)									Рисп	P <sub>РАБ.ИЗБ.</sub>
		1	2	3	4	5	6	7	8	9		
		( $P_{ВМАХ}$ )										
Разность давлений AIP-10SH-ДД AIP-10EXSH-ДД AIP-10EXdSH-ДД AIP-10ASH-ДД	1460	2,5 МПа	1,6 МПа	1,0 МПа	0,63 МПа	0,4 МПа	0,25 МПа	0,16 МПа	0,1 МПа	0,063 МПа	-	25 МПа
	1440	250 кПа	160 кПа	100 кПа	63 кПа	40 кПа	25 кПа	16 кПа	10 кПа	6,3 кПа	-	25 МПа
	1420	40 кПа	25 кПа	16 кПа	10 кПа	6,3 кПа	4,0 кПа	2,5 кПа	1,6 кПа	1,0 кПа	-	25 МПа
	1410	10 кПа	6,3 кПа	4,0 кПа	2,5 кПа	1,6 кПа	1,0 кПа	0,63 кПа	0,4 кПа	0,25 кПа	-	10 МПа
Гидростатическое давление AIP-10SH-ДГ AIP-10EXSH-ДГ AIP-10ASH-ДГ	1550	600 кПа	400 кПа	250 кПа	160 кПа	100 кПа	60 кПа	40 кПа	25 кПа	16 кПа	2500 кПа	-
	1540	250 кПа	160 кПа	100 кПа	60 кПа	40 кПа	25 кПа	16 кПа	10 кПа	6,0 кПа	1000 кПа	-
	1530	100 кПа	60 кПа	40 кПа	25 кПа	16 кПа	10 кПа	6,0 кПа	4,0 кПа	2,5 кПа	400 кПа	-
	1520	40 кПа	25 кПа	16 кПа	10 кПа	6,0 кПа	4,0 кПа	2,5 кПа	1,6 кПа	1,0 кПа	200 кПа	-
<p><b>П р и м е ч а н и я</b></p> <p>1 - * По заказу.</p> <p>2 - ** Для моделей 1хх2 и 1хх5.</p> <p>2 - *** Для моделей с кодом исполнения по материалам 61N.</p> <p>3 - Знак «-» означает разрежение.</p> <p>4. Значение допускаемого рабочего избыточного давления при температурах ниже -40 °С ограничивается до 10 МПа для моделей 1420, 1440, 1460 с кодами исполнения по материалам 11P, 12P. (P<sub>РАБ.ИЗБ.</sub> = 10 МПа при -60 °С ≤ t ≤ -40 °С)</p> <p>Значение допускаемого рабочего избыточного давления при температурах ниже -40 °С ограничивается до 16 МПа для моделей 1420, 1440, 1460 с кодами исполнения по материалам 12N. (P<sub>РАБ.ИЗБ.</sub> = 16 МПа при -60 °С ≤ t ≤ -40 °С)</p>												

Таблица 2.7 – Пределы допускаемой основной погрешности

Пределы допускаемой основной приведенной погрешности $ \gamma $ , %, для номеров верхних пределов (диапазонов) измерений									Код класса точности	Индекс заказа
1	2	3	4	5	6	7	8	9		
0,1	0,1	0,15	0,2	0,25	0,3	0,4	0,5	0,8	A01*	A*
0,2	0,2	0,3	0,4	0,5	0,6	0,8	1,0	1,5	B02**	B**
0,5	0,5	0,5	0,8	1,0	1,2	1,5	2,0	3,0	C05	C
<p><b>П р и м е ч а н и я</b></p> <p>1 - * Кроме моделей 1хх2, 14х7 и 1хх5 и моделей с кодом исполнения по материалам 16х.</p> <p>2 - ** Кроме моделей 1125, 1122, 1417.</p> <p>3 - Нижний предел измерений для AIP-10SH-ДА, AIP-10SH-ДИ, AIP-10SH-ДД и AIP-10SH-ДГ равен нулю и может быть смещен до значения, равного 96 % от максимального диапазона измерений. При этом погрешность <math>\gamma_1</math> вычисляется по формуле <math>\gamma_1 = \gamma \cdot P_B / (P_B - P_H)</math>, где <math>\gamma</math> - погрешность, определяемая значением верхнего предела <math>P_B</math> в соответствии с вышеприведенной таблицей, а <math>P_H</math> - значение нижнего предела.</p>										

4 - Для преобразователей с корнеизвлекающей зависимостью основная погрешность определена в поддиапазоне от 2 до 100 % диапазона измерений и соответствует  $\gamma$ .

2.2.2 Диапазон унифицированного выходного сигнала – 4-20 или 20-4 мА.

2.2.3 Номинальная статическая характеристика АИР-10SH:

- с линейно-возрастающей зависимостью соответствует виду

$$I = \frac{P - P_H}{P_B - P_H} (I_B - I_H) + I_H, \quad (2.1)$$

- с линейно-убывающей зависимостью соответствует виду

$$I = \frac{P - P_H}{P_B - P_H} (I_H - I_B) + I_B, \quad (2.1.1)$$

- с корнеизвлекающей возрастающей зависимостью соответствует виду

$$I = \sqrt{\frac{P - P_H}{P_B - P_H}} (I_B - I_H) + I_H, \quad (2.2)$$

- с корнеизвлекающей убывающей зависимостью соответствует виду

$$I = \sqrt{\frac{P - P_H}{P_B - P_H}} (I_H - I_B) + I_B, \quad (2.2.1)$$

где  $I$  - текущее значение выходного сигнала, соответствующее измеряемому давлению, мА;

$I_B$  и  $I_H$  - верхнее и нижнее предельные значения выходного сигнала, мА;

$P_B$  и  $P_H$  - верхний и нижний пределы измерений давления для всех АИР-10SH, кроме АИР-10SH-ДИВ;

$P$  - значение измеряемого давления в тех же единицах, что  $P_B$  и  $P_H$ .

Для АИР-10SH-ДИВ:

$P_B$  - верхний предел измерений избыточного давления;

$P_H$  - верхний предел измерений разрежения, взятый со знаком минус;

$P$  - значение измеряемого давления, со знаком плюс при измерении избыточного давления и знаком минус при измерении разрежения.

2.2.3.1 Номинальная статическая характеристика АИР-10SH для выходного цифрового сигнала на базе HART-протокола:

- для цифрового сигнала «давление» соответствует виду

$$A = P, \quad (2.3)$$

где  $A$  - значение давления, передаваемое по HART-протоколу;  
 - для цифрового сигнала «процент от диапазона» с линейной зависимостью соответствует виду

$$A_{\%} = 100 \cdot \frac{P - P_H}{P_B - P_H}, \quad (2.4)$$

где  $A_{\%}$  – значение давления в процентах от диапазона измерений, передаваемое по HART-протоколу;

- для цифрового сигнала «процент от диапазона» с корнеизвлекающей зависимостью соответствует виду

$$A_{\%} = 100 \cdot \sqrt{\frac{P - P_H}{P_B - P_H}} \quad (2.5)$$

- для цифрового сигнала «ток петли» соответствует виду

$$A_I = I$$

(2.6)

где  $A_I$  - значение тока выхода 4-20 мА, передаваемое по HART-протоколу;

$I$  - значение тока выхода 4-20 мА, вычисляемое по формулам 2.1, 2.1.1, 2.2, 2.2.1.

2.2.4 Вариация выходного сигнала не превышает 0,5 предела допускаемой основной погрешности.

2.2.4.1 Пульсация выходного сигнала, % от диапазона изменения выходного сигнала, в диапазоне частот:

1-5 Гц	0,025;
5-500 Гц	0,1;
500-5000 Гц	0,25;
5000-50000 Гц	0,5.

2.2.5 АИР-10SH устойчивы к воздействию синусоидальных вибраций высокой частоты (с частотой перехода от 57 до 62 Гц) и соответствуют виброустойчивому исполнению - группе V2 по ГОСТ Р 52931-2008 со следующими параметрами:

- частота	(10 - 150) Гц;
- амплитуда смещения для частоты ниже частоты перехода	0,15 мм;
- ускорение для частоты выше частоты перехода	19,6 м/с <sup>2</sup> .

2.2.5.1 АИР-10ASH, АИР-10SH ОМ устойчивы к воздействию синусоидальных вибраций высокой частоты (с частотой перехода от 57 до 62 Гц) и соответствуют виброустойчивому исполнению:

- группе V2 по ГОСТ Р 52931-2008 с параметрами, указанными в п. 2.2.5;
- группе G2 по ГОСТ Р 52931-2008 со следующими параметрами:

- частота (10 - 2000) Гц;
- амплитуда смещения для частоты ниже частоты перехода 0,750 мм;
- ускорение для частоты выше частоты перехода 98 м/с<sup>2</sup>.

2.2.5.2 Предел допускаемой дополнительной погрешности АИР-10SH во время воздействия вибрации не превышает предела допускаемой основной погрешности.

2.2.6 Изменение значения выходного сигнала АИР-10SH-ДД, вызванное изменением рабочего избыточного давления в диапазоне от нуля до предельно допускаемого и от предельно допускаемого до нуля (см. таблицу 2.6), выраженное в процентах от диапазона изменения выходного сигнала, не превышает значений  $\gamma_p$ , определяемых по формуле

$$\gamma_p = K_p \Delta P_{\text{раб}} \cdot \frac{P_{\text{Вmax}}}{P_{\text{В}}}, \quad (2.7)$$

где  $\Delta P_{\text{раб}}$  - изменение рабочего избыточного давления, МПа;  
 $P_{\text{Вmax}}$ ,  $P_{\text{В}}$  - максимальный верхний предел измерений и верхний предел измерений соответственно для данной модели АИР-10SH, МПа;  
 $K_p$  - коэффициент из таблицы 2.8.

Таблица 2.8 - Коэффициент  $K_p$  в зависимости от моделей

Код модели	$K_p$ , %/МПа
1467, 1457, 1447, 1437	0,2
1427	0,5
1417	2,5
14x0	0,02
1410	0,04

2.2.7 Изменение выходного сигнала АИР-10SH-ДА, вызванное изменением атмосферного давления на  $\pm 10$  кПа (75 мм рт. ст.) от установленного значения в пределах от 84 до 106,7 кПа (от 630 до 800 мм рт. ст.), не превышает 0,2 предела основной погрешности.

2.2.8 Дополнительная погрешность АИР-10SH, вызванная изменением температуры окружающего воздуха от нормальной ( $23 \pm 2$ ) °С до любой температуры в пределах рабочих температур на каждые 10 °С изменения температуры ( $\gamma_t$ , в %/10 °С), не превышает значений, приведенных в таблице 2.9.

Таблица 2.9 – Дополнительная температурная погрешность

Модели	$ \gamma_t $ , %/10 °С	
	Класс точности А, В	Класс точности С
1хх2, 1хх5, 1417, 1427	$0,05 + 0,15 \cdot P_{\text{Вmax}}/P_{\text{В}}$	$0,05 + 0,20 \cdot P_{\text{Вmax}}/P_{\text{В}}$
14х7	$0,04 + 0,08 \cdot P_{\text{Вmax}}/P_{\text{В}}$	$0,08 + 0,12 \cdot P_{\text{Вmax}}/P_{\text{В}}$

1xx0, 1xx1	$0,03+0,05 \cdot P_{Bmax}/P_B$	$0,04+0,08 \cdot P_{Bmax}/P_B$
Примечание - $P_{Bmax}$ , $P_B$ - максимальный верхний предел (диапазон) измерений и верхний предел (диапазон) измерения соответственно для данной модели АИР-10SH.		

2.2.9 Дополнительная погрешность АИР-10SH, вызванная воздействием повышенной влажности, не превышает 0,2 предела допускаемой основной погрешности.

2.2.10 Дополнительная погрешность АИР-10SH, вызванная воздействием постоянных магнитных полей и (или) переменных полей сетевой (промышленной) частоты напряженностью до 400 А/м, не превышает 0,2 предела допускаемой основной погрешности.

2.2.11 Питание АИР-10SH, кроме АИР-10ExSH, осуществляется от источника постоянного тока напряжением от 9 (код корпуса НГ-14) или 12 В (код корпуса АГ-15, НГ-15) до 42 В при номинальном значении ( $24^{+0,48}_{-0,48}$ ) В или ( $36^{+0,72}_{-0,72}$ ) В.

При подключенном резисторе 250 Ом для HART-протокола напряжение питания от 15 (код корпуса НГ-14) или 18 В (код корпуса АГ-15, НГ-15) до 42 В.

2.2.11.1 Время установления номинального выходного напряжения источников питания не должно превышать 2 с.

2.2.11.2 Изделия АИР-10SH ОМ надежно работают при отклонениях от номинальных значений параметров питания, указанных в таблице 2.10. Таблица 2.10

Параметр	Длительное	Кратковременное	
		5 %	циклические отклонения
Напряжение	$\pm 10$ %	10 %	пульсации

Трехкратное исчезновение питания в течение 5 мин продолжительностью по 30 с не оказывает влияния на работоспособность систем автоматизации.

2.2.12 Мощность, потребляемая АИР-10SH, не превышает:

- 0,7 Вт для напряжения питания 24 В;
- 1,0 Вт для напряжения питания 36 В.

2.2.12.1 Ток включения питания (пусковой ток) – 0,1 А (в течение 7 мкс).

2.2.13 Дополнительная погрешность, вызванная плавным отклонением напряжения питания от минимального до максимального значения, не превышает 0,2 предела допускаемой основной погрешности.

2.2.14 Нагрузочные сопротивления (включая сопротивление резистора, необходимого для работы HART-протокола) и при номинальных значениях напряжений питания не должны превышать величин, указанных в таблице 2.11.

Таблица 2.11 – Нагрузочные сопротивления

Выходной сигнал, мА	Напряжение питания, В	Нагрузочное сопротивление не более, кОм,	
		код корпуса НГ-14	код корпуса АГ-15, НГ-15
4–20 или	24	0,6	0,5
20–4	36	1,1	1,0

2.2.15 Максимальное нагрузочное сопротивление выходного сигнала 4-20 мА  $R_{Hmax}$ , кОм, (при использовании HART-протокола включая сопротивление резистора, необходимого для работы HART-протокола) при любом напряжении источника питания в диапазоне от минимального до максимального значений вычисляется по формуле

$$R_{Hmax} = \frac{U - U_{min}}{I_{max}}, \quad (2.8)$$

где  $U$  - напряжение источника питания, В;

$U_{min} = 9$  В для АИР-10SH (код корпуса НГ-14),

12 В для АИР-10SH (код корпуса АГ-15, НГ-15),

$I_{max} = 23$  мА.

2.2.16 После подключения любых сопротивлений внешней нагрузки, не превышающих значений, установленных пп. 2.2.14, 2.2.15, основная погрешность АИР-10SH и вариация выходного сигнала соответствуют требованиям п. 2.2.1 и п. 2.2.4.

2.2.17 Время установления выходного сигнала АИР-10SH ( $t_{уст}$ ) при скачкообразном изменении давления, составляющем 90 % диапазона измерений, определяется по формуле

$$t_{уст} = t_{п} + t_{з}, \quad (2.9)$$

где  $t_{п}$  – время переходного процесса сенсора, с;

$t_{з}$  – время задержки электронного блока, с.

Под временем установления выходного сигнала АИР-10SH при скачкообразном изменении давления, принимают время с момента скачкообразного изменения давления до момента, когда выходной сигнал войдет в зону установившегося состояния, отличающуюся от верхнего значения выходного сигнала на 5 % от диапазона измерений.

Время переходного процесса сенсора ( $t_{п}$ ) не превышает 0,1 с – для всех моделей АИР-10SH.

Динамические характеристики АИР-10SH нормируются при температуре  $(23 \pm 5)$  °С и при отключенном электронном демпфировании выходного сигнала (время демпфирования 0 с).

Время задержки электронного блока определяется формулой

$$t_{з} = \tau + 3 \cdot t_{д}, \quad (2.10)$$

где  $t_{д}$  – время демпфирования - время, за которое при подаче ступенчатого входного воздействия на преобразователь выходной сигнал



достигнет 63 % от установившегося значения выходного сигнала;

$\tau$  – время цикла измерения преобразователя, 0,1 с.

2.2.17.1 Время включения АИР-10SH, измеряемое как время от включения питания преобразователя до установления аналогового выходного сигнала с погрешностью не более 5 % от установившегося значения, составляет не более 0,8 с при отключенном времени демпфирования выходного сигнала.

2.2.18 Преобразователи АИР-10SH-ДИ и АИР-10SH-ДА обладают прочностью и герметичностью при испытательных давлениях, приведенных в таблице 2.6.

Преобразователи АИР-10SH-ДИ и АИР-10SH-ДА выдерживают воздействие перегрузки соответствующим испытательным давлением в течение 15 мин.

Через 15 мин после окончания указанного воздействия АИР-10SH-ДИ и АИР-10SH-ДА соответствуют п. 2.2.1 и п. 2.2.4.

2.2.18.1 Преобразователи АИР-10SH-ДД выдерживают испытание на прочность пробным давлением по ГОСТ 356-80 и на герметичность предельно допускаемым рабочим избыточным давлением, приведенным в таблице 2.6, при этом за условное давление  $P_y$  по ГОСТ 356-80 принимают предельно допускаемое рабочее избыточное давление.

2.2.18.2 Преобразователи АИР-10SH-ДД моделей 14x7 выдерживают перегрузку со стороны плюсовой и минусовой камер односторонним воздействием давления, значения которого указаны в таблице 2.12.

Таблица 2.12 – Максимальное одностороннее давление

Модель	Максимальное одностороннее давление, МПа	
	со стороны плюсовой камеры	со стороны минусовой камеры
1417	0,6	0,3
1427	1	0,5
1437	2	1
1447	4	2
1457	6	3
1467	12	4

Преобразователи АИР-10SH-ДД моделей 14x0 выдерживают перегрузку со стороны плюсовой и минусовой камер односторонним воздействием давления, равным максимальному рабочему давлению.

Через 12 ч после воздействия перегрузки АИР-10SH соответствуют п. 2.2.1 и п. 2.2.4.

2.2.19 Электрическое сопротивление изоляции цепи питания АИР-10SH относительно корпуса не менее:

- 20 МОм при температуре окружающего воздуха  $(20 \pm 5)$  °С и относительной влажности от 30 до 80 %;
- 5 МОм при верхнем значении температуры рабочих условий и относительной влажности от 30 до 80 %;

- 1 МОм при верхнем значении относительной влажности рабочих условий и температуре окружающего воздуха (35±3) °С.

2.2.19.1 Сопrotивление изоляции изделий АИР-10SH ОМ при испытаниях на стенде для каждой отдельной цепи прибора или устройства не ниже указанных значений:

- нормальные климатические 20 МОм;
- относительная влажность (20±3) % при температуре (55±2) °С 5 МОм;
- относительная влажность (95±3) % при температуре (40±2) °С 1 МОм.

2.2.20 Изоляция цепи питания преобразователей относительно корпуса выдерживает в течение 1 мин действие испытательного напряжения постоянного тока 500 В при температуре окружающего воздуха (20±5) °С и относительной влажности от 30 до 80 %.

2.2.20.1 Электрическая изоляция изделий АИР-10SH ОМ выдерживает без пробоя в течение 1 мин при нормальных климатических условиях переменное синусоидальное напряжение частотой 50 Гц или 60 Гц и со значением  $500\text{ В} + 2U_{\text{питания}}$ .

2.2.21 Детали АИР-10SH, соприкасающиеся с измеряемой средой, выполнены из коррозионно-стойкого материала и соответствуют приведенным в таблицах 2.13, 2.14, 2.15.

Таблица 2.13 – Исполнение моделей АИР-10SH по материалам

Код исполнения	Исполнение по материалам		
	мембраны	штуцера	уплотнительных колец (x)
11x	03X17H14M3 (316L)	03X17H14M3 (316L)	x=V, P, N
12x	03X17H14M3 (316L)	12X18H10T	x=V, P, N
61N	Титановый сплав	12X18H10T	X=N
13x	Al <sub>2</sub> O <sub>3</sub>	12X18H10T	x=V, P
14P	Al <sub>2</sub> O <sub>3</sub>	XH65MB (Хастеллой-С)	x= P
16x	XH65MB (Хастеллой-С)	XH65MB (Хастеллой-С)	x=P, N
0D*	Без защитной мембраны	12X18H10T (316L)	x=V

Примечание – \* Для неагрессивных газовых сред.

Таблица 2.14 - Уплотнительные кольца

Материал	Применение	Обозначения в исполнении
Витон	Нефтепродукты, кислоты	V
Фторопласт	Все среды	P
Нет	Все среды	N

Таблица 2.15 - Исполнение по материалам для разных моделей

Модель	Исполнение	Базовое исполнение
--------	------------	--------------------

1xx0	11x, 16x	11N
1150, 1160, 1170, 1180, 1190, 1350, 1360	11x, 61N	11N
14x0*	11V, 12V, 11P, 12P, 16P, 12N	11V
14x7	11V	11V
1xx5 и 1xx2	13x, 14P	13V
15x0/Зонд20	12V	12V
1xx1, 15x0/Зонд27	12N	12N
1417	11V, 0D	11V
Примечание - * Модели 14x0 атомного исполнения (код вида исполнения «А») изготавливаются с кодом исполнения по материалам 12V, 12P, 12N, 16P.		

2.2.22 Температура измеряемой среды в рабочей полости АИР-10SH от минус 40 до плюс 120 °С.

2.2.23 Габаритные, присоединительные и монтажные размеры АИР-10SH соответствуют указанным в приложении А.

2.2.24 Масса АИР-10SH не превышает указанной в приложении А.

2.2.25 АИР-10SH устойчивы к воздействию температуры окружающей среды в расширенной области температур, приведенной в п. 2.1.13.

2.2.25.1 Изделия АИР-10SH ОМ надежно работают при температурах окружающей среды от минус 40 °С до плюс 45 °С.

Изделия АИР-10SH ОМ, предназначенные для установки в распределительные щиты, пульты и кожухи, надежно работают при температуре окружающей среды до плюс 55 °С.

Температура до плюс 70 °С не вызывает повреждений АИР-10SH ОМ.

2.2.26 АИР-10SH устойчивы к воздействию влажности:

- до 100 % при температуре 30 °С и более низких температурах, с конденсацией влаги для климатического исполнения С2 по ГОСТ Р 52931-2008;
- до 95 % при температуре 35 °С и более низких температурах, без конденсации влаги для климатического исполнения С3 по ГОСТ Р 52931-2008.

2.2.26.1 Изделия АИР-10SH ОМ надежно работают при относительной влажности воздуха (75±3) % и температуре (45±2) °С или при относительной влажности воздуха (80±3) % и температуре (40±2) °С, а также при относительной влажности воздуха (95±3) % и температуре (25±2) °С.

2.2.27 АИР-10SH в транспортной таре выдерживают температуру от минус 50 до плюс 50 °С.

2.2.28 АИР-10SH в транспортной таре обладают прочностью к воздействию воздушной среды с относительной влажностью 98 % при температуре 35 °С.

2.2.29 АИР-10SH в транспортной таре устойчивы к воздействию ударной тряски с числом ударов в минуту 80, средним квадратическим значением ускорения  $98 \text{ м/с}^2$  и продолжительностью воздействия 1 ч.

2.2.30 АИР-10ASH обладают прочностью и устойчивостью к воздействию синусоидальной вибрации в диапазоне частот от 1 до 100 Гц при амплитуде виброускорения  $20 \text{ м/с}^2$ .

2.2.31 АИР-10ASH не имеют конструктивных элементов и узлов с резонансными частотами от 5 до 25 Гц.

2.2.32 АИР-10ASH обладают прочностью и устойчивостью к воздействию механических ударов одиночного действия с пиковым ударным ускорением  $20 \text{ м/с}^2$ , длительностью ударного импульса от 2 до 20 мс и общим количеством ударов 30.

2.2.33 АИР-10ASH обладают прочностью и устойчивостью к воздействию механических ударов многократного действия с пиковым ударным ускорением  $30 \text{ м/с}^2$ , с предпочтительной длительностью действия ударного ускорения 10 мс (допускаемая длительность - от 2 до 20 мс) и количеством ударов в каждом направлении 20.

2.2.34 АИР-10ASH обладают прочностью при сейсмических воздействиях, эквивалентных воздействию вибрации с параметрами, указанными в таблице 2.16.

Таблица 2.16 – Параметры сейсмических воздействий

Частота, Гц	1,0	2,0	3,0	4,0	5,0	6,0	8,0	10,0	15,0	20,0	30,0
Ускорение, $\text{м/с}^2$	6,0	15,0	29,0	51,0	48,0	43,0	38,0	31,0	20,0	19,0	14,0

2.2.35 Обеспечение электромагнитной совместимости и помехозащитности

2.2.35.1 В соответствии с ГОСТ 32137-2013 АИР-10SH устойчивы к электромагнитным помехам, установленным в таблице 2.4.

### 2.3 Обеспечение взрывобезопасности

2.3.1 Обеспечение взрывобезопасности АИР-10ExSH, АИР-10ExSH OM

2.3.1.1. Взрывобезопасность АИР-10ExSH, АИР-10ExSH OM обеспечивается видами взрывозащиты «искробезопасная электрическая цепь «i» по ГОСТ 31610.11-2014 (IEC 60079-11:2011), а также выполнением конструкции в соответствии с требованиями ГОСТ 31610.0-2014 (IEC 60079-0:2011).

2.3.2 Обеспечение взрывобезопасности АИР-10ExdSH, АИР-10ExdSH OM, АИР-10AExdSH OM

2.3.2.1 Взрывобезопасность АИР-10ExdSH, АИР-10ExdSH OM, АИР-10AExdSH OM обеспечивается видом взрывозащиты «взрывонепроницаемая оболочка «d» по ГОСТ IEC 60079-1-2011, а также выполнением

конструкции в соответствии с требованиями ГОСТ 31610.0-2014 (IEC 60079-0:2011) и достигается заключением электрических цепей АИР-10ExdSH, АИР-10ExdSH ОМ, АИР-10АExdSH ОМ во взрывонепроницаемую оболочку, которая выдерживает давление взрыва и исключает передачу взрыва в окружающую взрывоопасную среду.

## **2.4 Устройство и работа**

### **2.4.1 Конструкция и основные модули АИР-10SH**

2.4.1.1 АИР-10SH выпускаются с двумя исполнениями корпусов НГ-14 (без индикации) и АГ-15, НГ-15 (со светодиодной индикацией).

АИР-10SH состоят из:

- первичного преобразователя давления (сенсора);
- электронного блока.

2.4.1.2 Электронные блоки АИР-10SH состоят из:

- модуля соединения сенсор-фильтр.
- модуля АЦП;
- модуля системного;
- модуля питания;
- модуля фильтров;
- модуля индикации (корпус АГ-15, НГ-15).

### **2.4.2 Описание органов управления АИР-10SH в корпусе НГ-14**

2.4.2.1 Под верхней крышкой АИР-10SH на коммутационной плате расположены (см. рисунок 2.1):

- 1, 2 - кнопки, предназначенные для:
  - входа в режим подстройки давления;
  - осуществления операции подстройки;
- 3 - блок переключателей;
- 4 - клеммный соединитель для подключения к токовым цепям;
- 5 - кнопка обнуления.

#### 2.4.2.2 Функции блока переключателей (3) АИР-10SH:

переключатель «0», «Д» - выбор подстраиваемой величины:

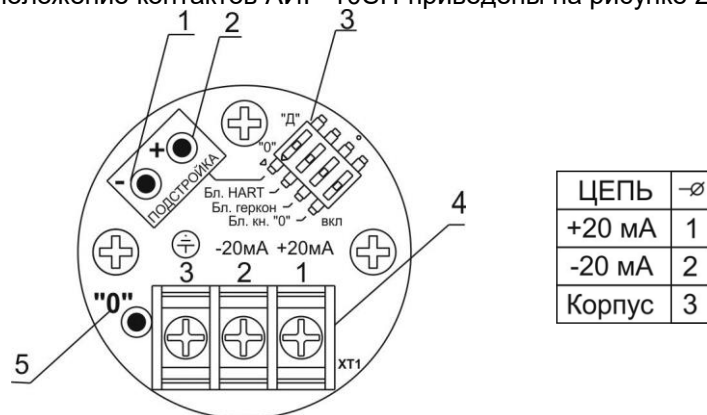
«0» – «нуля» или «Д» - «диапазона»;

переключатель «Бл. HART» - установка защиты от записи по HART;

переключатель «Бл. геркон» - установка блокировки срабатывания геркона;

переключатель «Бл. Кн. «0» - установка блокировки срабатывания кнопки «0».

2.4.2.3 Внешний вид коммутационной платы и функциональное расположение контактов АИР-10SH приведены на рисунке 2.1.



**Рисунок 2.1** - Внешний вид коммутационной платы и функциональное расположение контактов АИР-10SH в корпусе НГ-14

2.4.3 Описание органов управления АИР-10SH в корпусах АГ-15, НГ-15

2.4.3.1 На лицевой стороне электронного блока АИР-10SH расположены (см. рисунок 2.2):

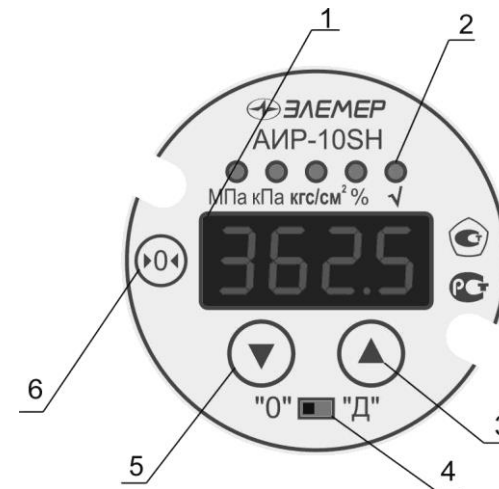
1 - светодиодный индикатор;

2 - поле индикации единиц измерения, режима индикации сигнала «процент от диапазона» и режима корнеизвлечения;

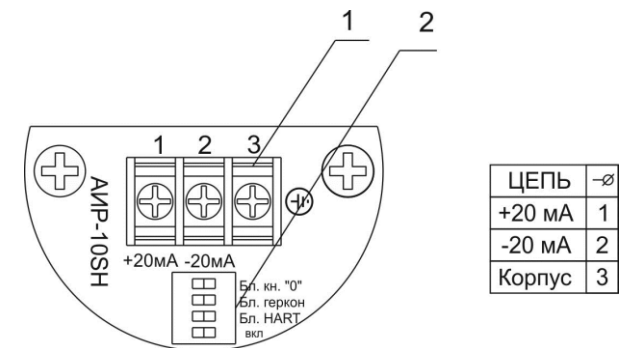
3, 5 - кнопки подстройки;

4 - переключатель режимов подстройки;

6 - кнопка обнуления.



**Рисунок 2.2** - Общий вид передней панели AIP-10SH в корпусе АГ-15, НГ-15



**Рисунок 2.3** - Внешний вид коммутационной платы и функциональное расположение контактов AIP-10SH в корпусе АГ-15, НГ-15

2.4.3.2 Под верхней крышкой на задней панели AIP-10SH (корпус АГ-15, НГ-15) расположены клеммный соединитель для подключения к токовым цепям и блок переключателей (см. рисунок 2.3).

Функции блока переключателей (2):

- переключатель «Бл. HART» - установка защиты от записи по HART;
- переключатель «Бл.геркон» - установка блокировки срабатывания геркона;
- переключатель «Бл. Кн. «0» - установка блокировки срабатывания кнопки «0».

2.4.3.3 Модуль светодиодного индикатора электронного блока AIP-10SH может быть повернут относительно корпуса на 180°.

2.4.3.4 Основной индикатор представляет собой четырехразрядный семисегментный СД-индикатор с высотой индицируемых символов 9 мм и предназначен для индикации:

- значения измеряемой величины;
- мнемонического обозначения подстраиваемой точки;
- значения измеряемой величины после подстройки.

2.4.3.5 СД-индикатор отображает мнемоническое обозначение единицы измерения, режим индикации «процент от диапазона» и режим корнеизвлекающей зависимости преобразования давления. На СД-индикаторе отображаются следующие единицы измерения: кПа, МПа, кгс/см<sup>2</sup>. Отсутствие индицируемых единиц измерения предполагает наличие единиц измерения, отличных от кПа, МПа, кгс/см<sup>2</sup>. В этом случае проверить существующие или задать необходимые единицы измерения можно по HART-протоколу. Режимы отображения сигнала «процент от диапазона» и корнеизвлекающей зависимости можно установить или сбросить по HART-протоколу.

2.4.4 АИР-10SH снабжены герконом, зона расположения которого показана на наклейке на корпусе прибора. При поднесении магнитного брелока (по заказу) к этой зоне и удержании его в течение 3 с производится обнуление выходного сигнала.

2.4.4.1 АИР-10SH обеспечивают возможность установки «нуля» также по HART-протоколу и с помощью кнопки обнуления, расположенной на коммутационной плате для АИР-10SH в корпусе НГ-14 и на лицевой панели для АИР-10SH в корпусах АГ-15, НГ-15.

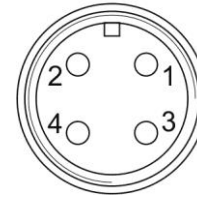
2.4.4.2 Операция обнуления возможна, если показания АИР-10SH отличаются от нуля не более чем на  $\pm 5\%$  от максимального верхнего предела (диапазона) измерений. АИР-10SH защищен от обнуления герконом с помощью микропереключателя «Бл. геркон», а также параметра защиты, доступного по HART-протоколу.

2.4.4.3 Внешние электрические соединения АИР-10SH осуществляются с помощью разъемов, сальниковых и кабельных вводов приведенных в таблице Б.1 Приложения Б.

При использовании кабельных и сальниковых вводов АИР-10SH в корпусах АГ-15, НГ-15 подключение кабеля производится к клеммной колодке коммутационной платы, расположенной внутри корпуса преобразователя. Доступ к коммутационной плате осуществляется после снятия задней крышки корпуса.

Расположение и функциональное назначение контактов вилок 2РМГ14 (ШР14), 2РМГ22 (ШР22) показано на рисунке 2.2.





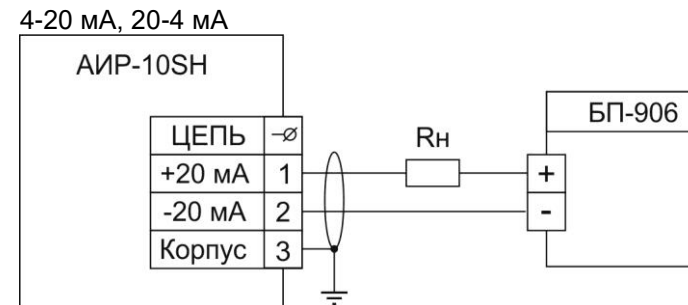
ЦЕПЬ	→
+20 мА	1
-20 мА	2
	3
Корпус	4

**Рисунок 2.2** - Расположение контактов вилок

2.4.5 Схемы электрические подключений АИР-10SH приведены на рисунках 2.3 - 2.8.

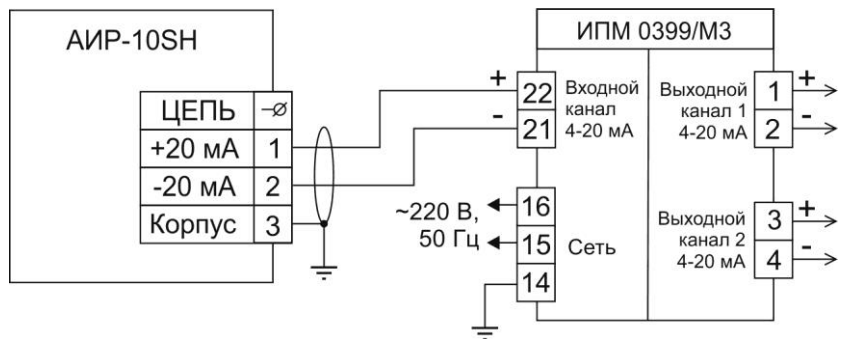
2.4.6 Схемы подключений АИР-10SH по HART-протоколу в режиме «точка-точка» приведены на рисунках 2.9, 2.10.

2.4.7 Схема подключения АИР-10SH по HART-протоколу в «многоточечном» режиме приведены на рисунке 2.11.

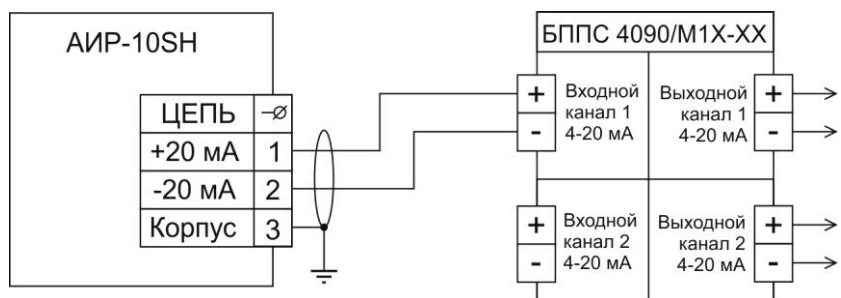


**Рисунок 2.3** - Схема электрическая подключений АИР-10SH к клеммной колодке через сальниковый или кабельный ввод

4-20 мА, 20-4 мА



4-20 мА, 20-4 мА



**Рисунок 2.4** - Схемы электрические подключений к клеммной колодке через сальниковый или кабельный ввод

Обозначения к рисункам 2.3, 2.4:

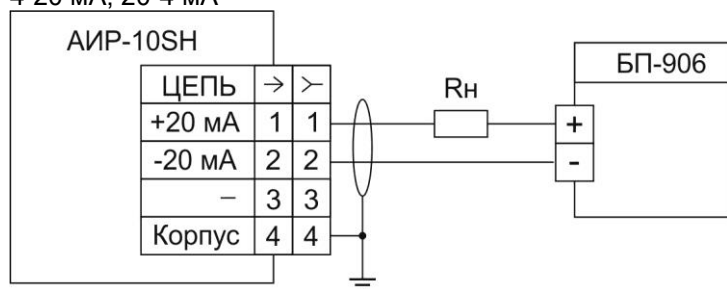
БП-906 - источник питания постоянного тока;

ИПМ 0399/М3 - преобразователи измерительные модульные;

БПЭС 4090/М1Х-ХХ - блок питания и преобразования сигналов;

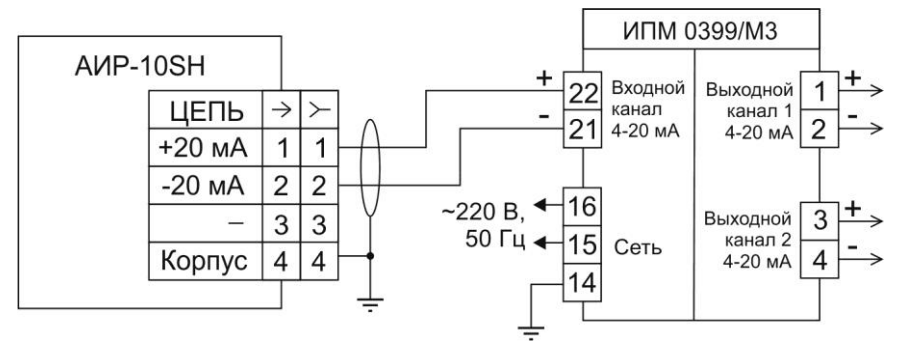
$R_n$  - сопротивление нагрузки.

4-20 мА, 20-4 мА

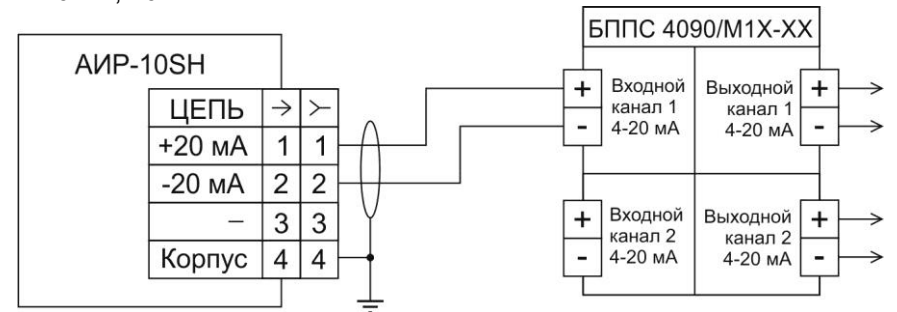


**Рисунок 2.5** - Схема электрическая подключений АИР-10SH через разъемы 2РМГ14 (ШР14), 2РМГ22 (ШР22)

4-20 мА, 20-4 мА



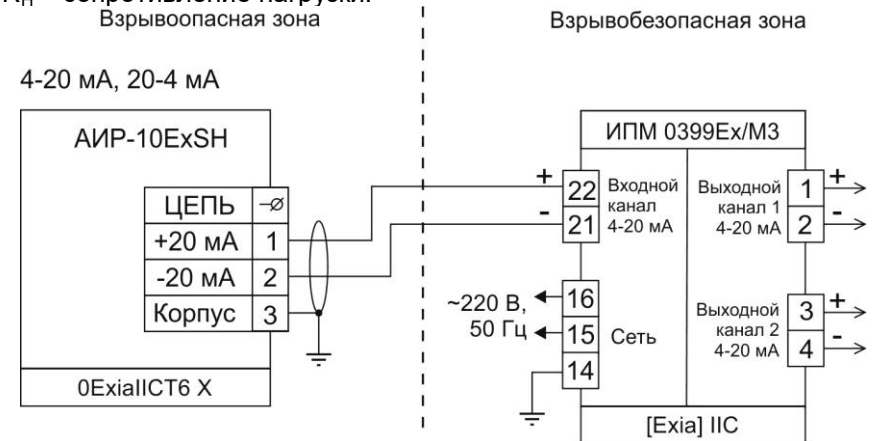
4-20 мА, 20-4 мА



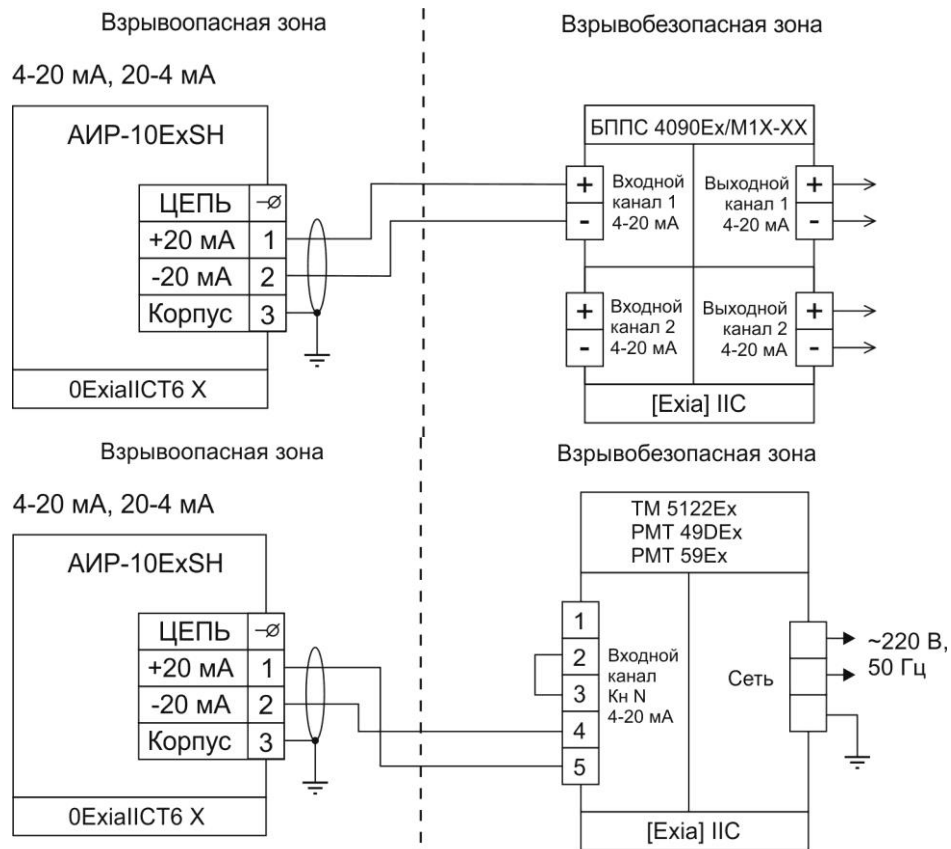
**Рисунок 2.6** - Схемы электрические подключений АИР-10SH через разъемы 2РМГ 14 (ШР14), 2РМГ22 (ШР22)

Обозначения к рисункам 2.5, 2.6:

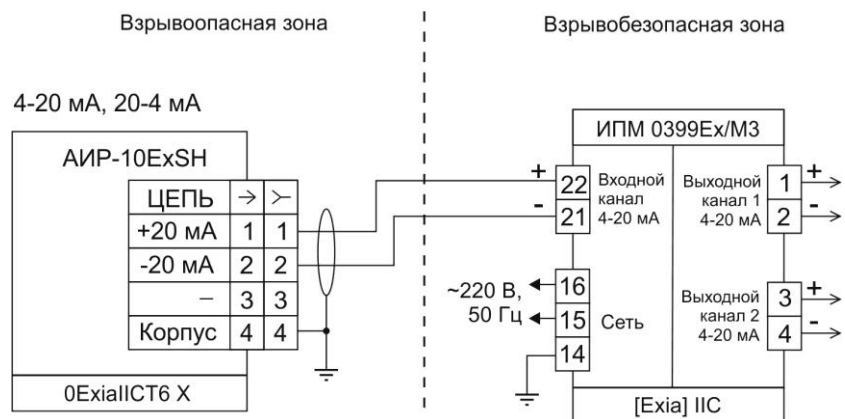
- БП-906 – источник питания постоянного тока;
- ИПМ 0399/М3 – преобразователь измерительный модульный;
- БППС 4090/М1Х-ХХ – блок питания и преобразования сигналов;
- $R_H$  – сопротивление нагрузки.

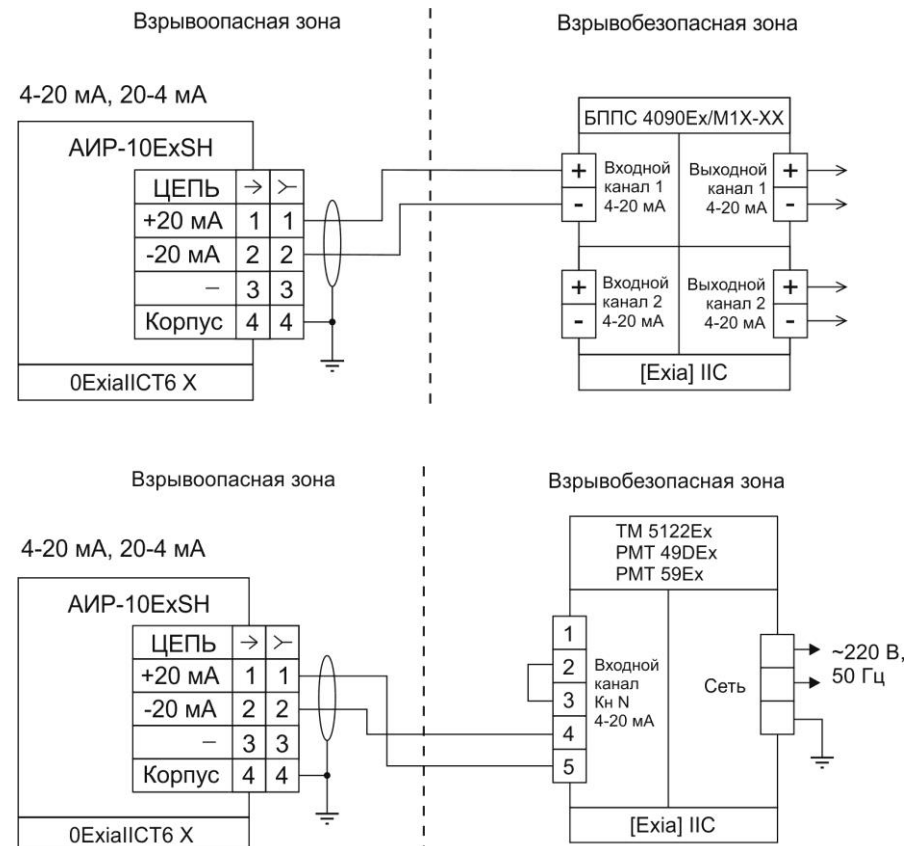


4-20 мА, 20-4 мА



**Рисунок 2.7** - Схемы электрические подключений АИР-10ExSH к клеммной колодке через сальниковый или кабельный ввод

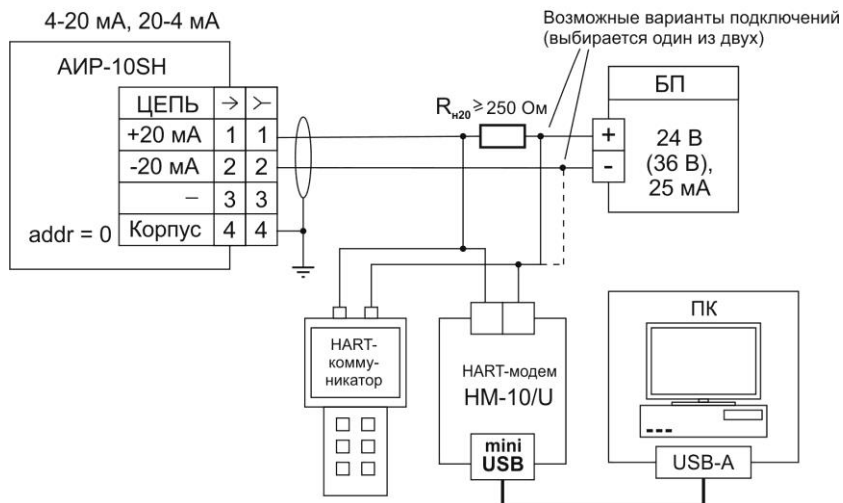




**Рисунок 2.8** - Схемы электрические подключений АИР-10ExSH через разъемы 2РМГ 14 (ШР14), 2РМГ22 (ШР22)  
Обозначения к рисункам 2.7 – 2.8:

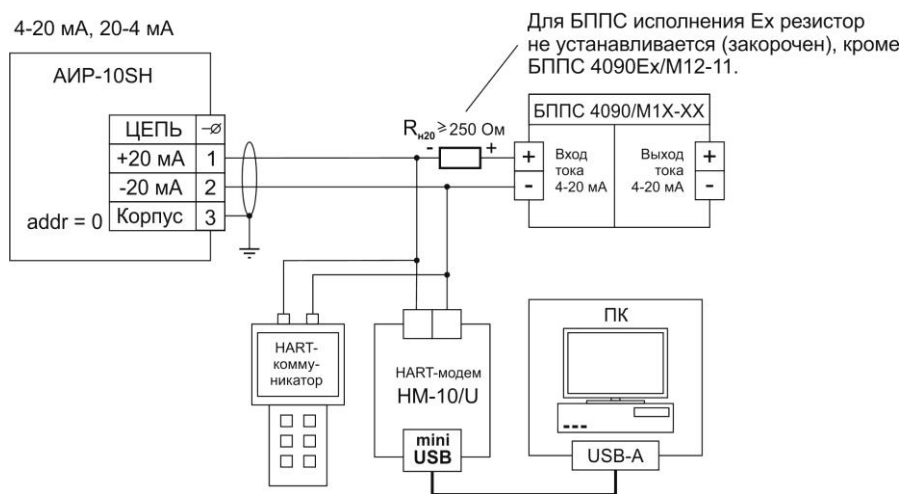
- ИПМ 0399Ex/М3 – преобразователь измерительный модульный;
- БППС 4090Ex/М1Х-ХХ – блок питания и преобразования сигналов;
- ТМ 5122Ex – термометр многоканальный;
- РМТ 59Ex,
- РМТ 49DEx – регистраторы многоканальные технологические.

Одиночное подключение "точка-точка"  
Короткий адрес = 0



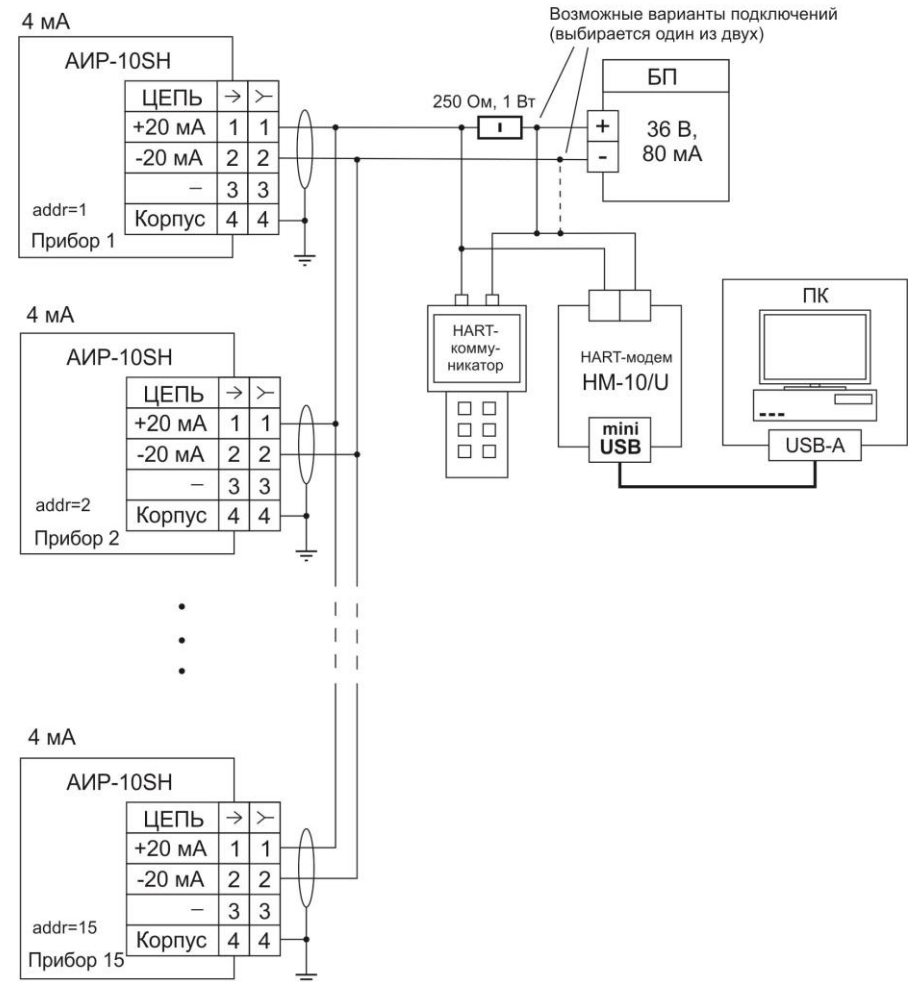
**Рисунок 2.9** - Схема электрическая подключений AIP-10SH по HART-протоколу в режиме «точка-точка» через разъемы 2РМГ 14 (ШР14), 2РМГ22 (ШР22)

Одиночное подключение "точка-точка"  
Короткий адрес = 0



**Рисунок 2.10** – Схема электрическая подключений AIP-10SH по HART-протоколу в режиме «точка-точка» к клеммной колодке через сальниковый или кабельный ввод

Сетевое подключение  
Короткий адрес = 1...15



**Рисунок 2.11** - Схема электрическая подключений АИР-10SH по HART-протоколу в «многоточечном» режиме через разъемы 2РМГ 14 (ШР14), 2РМГ22 (ШР22)

## 2.4.6 Общие принципы работы

### 2.4.6.1 Принцип действия

Измеряемая среда подается в камеру первичного преобразователя давления (сенсора) и деформирует его мембрану, что приводит к изменению сопротивления расположенных на ней тензорезисторов.

Изменение параметра регистрируется электронным блоком, преобразуется в цифровой код и далее – в значение давления. Значение измеренного давления преобразуется в цифровые сигналы HART-интерфейса и унифицированный токовый сигнал 4-20 мА. Одновременное функционирование HART-протокола и унифицированного токового выхода возможно только в режиме «точка-точка».

### 2.4.6.2 Работа с АИР-10SH по HART-протоколу

Преобразователи давления АИР-10SH с HART-протоколом могут передавать информацию об измеряемой величине в цифровом виде по двухпроводной линии связи вместе с сигналом постоянного тока 4-20 мА. В АИР-10SH применен HART-протокол, полностью соответствующий спецификации HART-протокола версии 7. Сигнал может приниматься и обрабатываться любым устройством, поддерживающим данный протокол, в том числе, ручным портативным HART-коммуникатором или персональным компьютером (ПК) через стандартный последовательный порт с дополнительным HART-модемом и программой HARTconfig. HART-протокол допускает одновременное наличие в системе двух управляющих устройств: ПК с HART-модемом и ручного HART-коммуникатора. Эти два устройства имеют разные адреса и осуществляют обмен в режиме разделения времени канала связи, поэтому АИР-10SH может принимать и выполнять команды каждого из них. В зависимости от исполнения электронного блока преобразователи поддерживают работу по HART-протоколу в режиме «точка-точка» или в «многоточечном» режиме.

В режиме «точка-точка» преобразователи:

- поддерживают обмен данными с одним или двумя HART-устройствами (HART-коммуникатором, HART-модемом);
- имеют «короткий адрес» «0» (заводская установка);
- формируют стандартный унифицированный токовый сигнал 4-20 мА;
- формируют цифровой сигнал в стандарте HART-протокола, передаваемый по токовой петле 4-20 мА, при этом цифровой сигнал не искажает аналоговый.

В «многоточечном» режиме преобразователи:

- допускают подключение к одному HART-модему;
- должны иметь «короткие адреса» от 1 до 15, установленные в режиме «точка-точка»;
- при установке адреса, отличного от «0», переходят в режим формирования тока 4 мА;



- используют цепь 4-20 мА только для питания;
- формируют цифровой HART-сигнал, передаваемый по электрическим цепям 4-20 мА;

Конфигурационная программа HARTconfig позволяет:

- считывать результаты измерений;
- считывать и записывать параметры конфигурации;
- выполнять подстройку AIP-10SH и восстановление заводских настроек.

Программа может использоваться для конфигурирования других преобразователей, поддерживающих HART-протокол.

Список HART-команд, поддерживаемых прибором AIP-10SH, приведен в приложении Г.

#### 2.4.7 Основные режимы



2.4.7.1 AIP-10SH имеют следующие основные режимы работы:

- режим измерений;
- режим подстройки;
- режим обнуления.

2.4.8 AIP-10SH переходит в режим измерений после включения питания. Данный режим предназначен для измерения входного сигнала, вывода результатов измерения на индикатор AIP-10SH в корпусе АГ-15, преобразования давления в унифицированный токовый сигнал 4-20 мА, а также в цифровой сигнал HART-протокола.



#### 2.4.9 Режим подстройки



2.4.9.1 Режим подстройки предназначен для подстройки «нуля» и диапазона AIP-10SH.



2.4.9.2 Режим подстройки активируется при нажатии и удержании в течение 3 с кнопки «-» или «+» (корпус НГ-14) и кнопки  или  (корпус АГ-15, НГ-15).



2.4.9.3 Для подстройки AIP-10SH необходимо предварительно установить переключатель «0» – «Д»:

- в положение «0» для подстройки «нуля»;
- в положение «Д» – для подстройки диапазона.



2.4.9.4 При нажатии и удержании в течение 3 с кнопки  или  на дисплее AIP-10SH (корпус АГ-15, НГ-15) отобразится сообщение «SetL», если переключатель - в положении «0», или «SetH», если переключатель в положении «Д».

2.4.9.5 Нажать и по истечении 3 с отпустить кнопку «-» или «+» (корпус НГ-14),  или  (корпус АГ-15, НГ-15). АИР-10SH перейдет в режим подстройки.

2.4.9.6 С помощью кнопок «-» и «+» (корпус НГ-14), ,  (корпус АГ-15, НГ-15) подстроить давление, контролируя его значение по токовому выходу, HART-протоколу или индикатору (корпус АГ-15, НГ-15).

2.4.9.7 Однократное нажатие в режиме подстройки кнопки «-» (корпус НГ-14) и  (корпус АГ-15, НГ-15) приводит к уменьшению на 0,01 % значения давления, а однократное нажатие кнопки «+» (корпус НГ-14) и  (корпус АГ-15, НГ-15) приводит к увеличению на 0,01% значения давления. Для непрерывного уменьшения или увеличения подстраиваемого значения необходимо в режиме подстройки нажать и удерживать соответствующую кнопку.


2.4.9.8 Если после выполнения подстройки в течение 5 с не нажимать кнопки, АИР-10SH сохранит подстройки и автоматически вернется в режим измерений.


2.4.9.9 Для сброса подстроек к заводским значениям необходимо в режиме подстройки одновременно нажать и удерживать кнопки «-», «+» (корпус НГ-14) и кнопки ,  (корпус АГ-15, НГ-15) в течение 3 с. При этом, если переключатель «0» – «Д» при входе в режим подстройки был в положении «0», будет сброшено смещение нуля, а если в положении «Д» – будет сброшен масштабный коэффициент.

#### 2.4.10 Режим обнуления

2.4.10.1 Режим обнуления предназначен для установки «нуля» АИР-10SH.

2.4.10.2 Для обнуления датчика необходимо:

- нажать кнопку «0» (корпус НГ-14),  (корпус АГ-15, НГ-15) и удерживать ее в течение 3 с;
- поднести магнитный брелок к области на корпусе АИР-10SH, отмеченной надписью «Зона геркона», и удерживать его в течение 3 с.

2.4.10.3 При нажатии на кнопку  или при приближении магнитного брелка к области «Зона геркона» индикатор АИР-10SH (корпус АГ-15, НГ-15) начнет мигать, а через 3 с произойдет обнуление датчика.

2.4.10.4 Также возможна установка «нуля» по HART-протоколу.

## 2.4.11 Сообщения самотестирования

2.4.11.1 В АИР-10SH (корпус (АГ-15, НГ-15) предусмотрена возможность самотестирования работы отдельных модулей преобразователя и выдачи на индикатор сообщений о состоянии преобразователя и ошибках, возникающих в процессе работы.

Таблица 2.17 – Возможные сообщения самотестирования и их описание

Сообщение на индикаторе	Описание	Способ устранения
<b>Err1</b>	Ошибка системы. Требуется ремонт или градуировка	Выключить, затем снова включить питание преобразователя. Если сообщение не исчезло, то необходим ремонт или градуировка
<b>Err4</b>	Ошибка при загрузке параметров	Выключить, затем снова включить питание преобразователя. Если сообщение не исчезло, то необходим ремонт преобразователя
<b>Err6</b>	Ошибка во время тестирования параметров	Выключить, затем снова включить питание преобразователя. Если сообщение не исчезло, то необходим ремонт преобразователя
<b>nrdY</b>	Данные не готовы	Если сообщение не исчезло, то необходим ремонт преобразователя
<b>Er11</b>	Операция не прошла	Проверьте правильность выполняемых действий (соответствие значений заданному диапазону и др.)
<b>Lo</b>	Измеренное значение меньше нижнего предела диапазона измерения и преобразования на 1,25 % от диапазона	Измените диапазон измерения и преобразования или увеличьте давление в системе
<b>HI</b>	Измеренное значение больше верхнего предела диапазона измерения и преобразования на 12,5 % от диапазона	Измените диапазон измерения и преобразования или уменьшите давление в системе
<b>SEtL</b>	Нажата кнопка входа в режим подстройки нуля	-
<b>SEtL (мигает)</b>	Осуществлен вход в режим подстройки нуля	-
<b>SEtH</b>	Нажата кнопка входа в режим подстройки диапазона	-
<b>SEtH (мигает)</b>	Осуществлен вход в режим подстройки диапазона	-
<b>rES0</b>	Нажаты кнопки сброса смещения нуля к заводскому значению	-
<b>rESA</b>	Нажаты кнопки сброса масштабного коэффициента к заводскому значению	-

## 2.4.12 Параметры конфигурации AIP-10SH

2.4.12.1 Параметры конфигурации доступны для изменения по HART-протоколу.

Таблица 2.18 – Параметры конфигурации AIP-10SH.

Наименование параметра	Заводская установка	Примечание
Единицы измерения	кПа (МПа)	В зависимости от модели.
Нижний предел диапазона измерений	-	В зависимости от модели
Верхний предел диапазона измерений	-	В зависимости от модели.
Минимальный верхний предел	-	В зависимости от модели.
Максимальный верхний предел	-	В зависимости от модели.
Минимальный диапазон	-	При нижнем пределе, отличном от нуля
Смещение шкалы	0	Смещение измеренного значения давления на фиксированную величину в пределах $\pm 30$ % от установленного диапазона измерений.
Время демпфирования	0	-
Вид зависимости выходного сигнала от входного	Линейная	-
Тип токового выхода	4-20	4-20 - для возрастающей зависимости и 20-4 - для убывающей.
Порог лианеризации	2 %	Значения от 0 до 8 %.
Порог отсечки	0 %	При давлении менее этого значения ток при корнеизвлекающей зависимости будет равен 4 мА или 20 мА в зависимости от типа токового выхода. Значения от 0 до 8 %.
Гистерезис	0, 2%	Гистерезис при переходе границы отсечки. Значения от 0 до 8 %.
Уровень тока ошибки	Низкий	
Значение низкого тока ошибки	3,7 мА	Значения от 3,5 мА до 3,8 мА.
Значение высокого тока ошибки	22,5 мА	Значения от 20 мА до 23 мА.
Количество знаков после запятой	3	Только для AIP-10SH в корпусе АГ-15, НГ-15.
Режим индикации	Давление	Тип отображаемой величины: давление или процент от диапазона.
Обнуление от геркона	Разрешено	При положении микропереключателя «Бл. геркон» - «выключен».

## 2.5 Маркировка

2.5.1 Маркировка АИР-10SH производится в соответствии с ГОСТ 26828-86, ГОСТ 22520-85 и чертежом НКГЖ.406233.052СБ.

2.5.2 Маркировка взрывобезопасных преобразователей АИР-10ExSH

2.5.2.1 На боковой поверхности корпуса взрывозащищенных преобразователей АИР-10ExSH установлена табличка с маркировкой взрывозащиты 0Ex ia IIC T6 Ga X и указан диапазон температур окружающей среды:

-40 °C ≤ t<sub>a</sub> ≤ +70 °C;

-50 °C ≤ t<sub>a</sub> ≤ +70 °C;

-60 °C ≤ t<sub>a</sub> ≤ +70 °C;

-55 °C ≤ t<sub>a</sub> ≤ +70 °C;

-10 °C ≤ t<sub>a</sub> ≤ +70 °C;

-25 °C ≤ t<sub>a</sub> ≤ +70 °C.

2.5.2.2 Электрические параметры искробезопасной цепи:

- максимальный входной ток I<sub>i</sub>, mA: 120;

- максимальное входное напряжение U<sub>i</sub>, В: 28;

- максимальная внутренняя емкость C<sub>i</sub>, мкФ: 0,05;

- максимальная внутренняя индуктивность L<sub>i</sub>, мГн: 0,2;

- максимальная входная мощность P<sub>i</sub>, Вт: 0,8.

2.5.3 Маркировка взрывобезопасных АИР-10ExdSH

На внешней стороне крышки головки АИР-10ExdSH нанесены:

- маркировка взрывозащиты 1Ex d IIC T6 Gb X;

- предупредительная надпись «ПРЕДУПРЕЖДЕНИЕ – ОТКРЫВАТЬ, ОТКЛЮЧИВ ОТ СЕТИ».

На боковой поверхности корпуса взрывобезопасных АИР-10ExdSH указан диапазон температур окружающей среды (в зависимости от исполнения):

-40 °C ≤ t<sub>a</sub> ≤ +70 °C;

-50 °C ≤ t<sub>a</sub> ≤ +70 °C;

-60 °C ≤ t<sub>a</sub> ≤ +70 °C;

-55 °C ≤ t<sub>a</sub> ≤ +70 °C;

-10 °C ≤ t<sub>a</sub> ≤ +70 °C;

-25 °C ≤ t<sub>a</sub> ≤ +70 °C;

-25 °C ≤ t<sub>a</sub> ≤ +80 °C.

2.5.4 Способ нанесения маркировки – наклеивание таблички, выполненной на пленке термотрансферным способом, обеспечивающим сохранность маркировки в течение всего срока эксплуатации.

## 2.6 Упаковка

2.6.1 Упаковывание производится в соответствии с ГОСТ 23170-78 и обеспечивает полную сохраняемость АИР-10SH.

## 3 ИСПОЛЬЗОВАНИЕ ИЗДЕЛИЙ ПО НАЗНАЧЕНИЮ

### 3.1 Подготовка изделий к использованию

#### 3.1.1 Указания мер безопасности

##### 3.1.1.1 Безопасность эксплуатации АИР-10SH обеспечивается:

- прочностью измерительных камер, которые соответствуют нормам, установленным в пп. 2.2.18, 2.2.18.1, 2.2.18.2;
- изоляцией электрических цепей в соответствии с нормами, установленными в пп. 2.2.19, 2.2.19.1, 2.2.20, 2.2.20.1, 2.2.20.2;
- надежным креплением при монтаже на объекте;
- конструкцией (все составные части АИР-10SH, находящиеся под напряжением, размещены в корпусе, обеспечивающем защиту обслуживающего персонала от соприкосновения с деталями и узлами, находящимися под напряжением).

3.1.1.2 По способу защиты человека от поражения электрическим током АИР-10SH соответствуют классу III в соответствии с ГОСТ 12.2.007.0-75 и удовлетворяют требованиям безопасности в соответствии с ТР ТС 004/2011, ГОСТ 12.2.091-2012.

3.1.1.3 Заземление осуществляется посредством винта с шайбами, расположенными на корпусе АИР-10SH.

3.1.1.4 При испытании АИР-10SH необходимо соблюдать общие требования безопасности по ГОСТ 12.3.019-80, а при эксплуатации - «Правила технической эксплуатации электроустановок потребителей» и «Правила техники безопасности при эксплуатации электроустановок потребителей» для установок напряжением до 1000 В, утвержденные Госэнергонадзором.

3.1.1.5 АИР-10SH должны обслуживаться персоналом, имеющим квалификационную группу по технике безопасности не ниже II в соответствии с «Правилами техники безопасности при эксплуатации электроустановок потребителей».

3.1.1.6 При испытании изоляции и измерении ее сопротивления необходимо учитывать требования безопасности, установленные на испытательное оборудование.

3.1.1.7 Замену, присоединение и отсоединение АИР-10SH от магистралей, подводящих измеряемую среду, следует производить при отсутствии давления в магистральных и отключенном электрическом питании.

3.1.1.8 Преобразователи АИР-10ASH (повышенной надежности) в соответствии с НП-001-15 относятся к классам безопасности 2, 3 или 4:

- по назначению – к элементам нормальной эксплуатации;
- по влиянию на безопасность – к элементам, важным для безопасности;
- по характеру выполняемых функций – к управляющим элементам.

Пример классификационного обозначения 2, 2Н, 2У, 2НУ, 3, 3Н, 3У, 3НУ или 4.

3.1.1.9 АИР-10ASH являются пожаробезопасными, т.е. вероятность возникновения пожара в указанных преобразователях не превышает  $10^{-6}$  в год в соответствии с ГОСТ 12.1.004-91 как в нормальных, так и в аварийных режимах работы АС. Пожаром считается возникновение открытого огня на наружных поверхностях преобразователей или выброс горящих частиц из них.

3.1.1.10 При испытании и эксплуатации АИР-10ASH необходимо также соблюдать требования НП-001-15, ПНАЭ Г-1-024-90 (ПБЯ РУ АС-89), НП-016-05 (ОПБ ОЯТЦ).

### 3.1.2 Внешний осмотр

3.1.2.1 При внешнем осмотре устанавливают отсутствие механических повреждений, соответствие маркировки, проверяют комплектность.

При наличии дефектов, влияющих на работоспособность АИР-10SH, несоответствия комплектности, маркировки определяют возможность дальнейшего их применения.

3.1.2.2 У каждого АИР-10SH проверяют наличие паспорта с отметкой ОТК.

### 3.1.3 Опробование

3.1.3.1 Перед включением необходимо убедиться в соответствии установки и монтажа АИР-10SH указаниям, изложенным в п. 3.1.4 настоящего руководства по эксплуатации.

3.1.3.2 Подключить АИР-10SH к источнику питания и измерительному прибору в соответствии с рисунками 2,3, 2.5, 3.1 – 3.4.

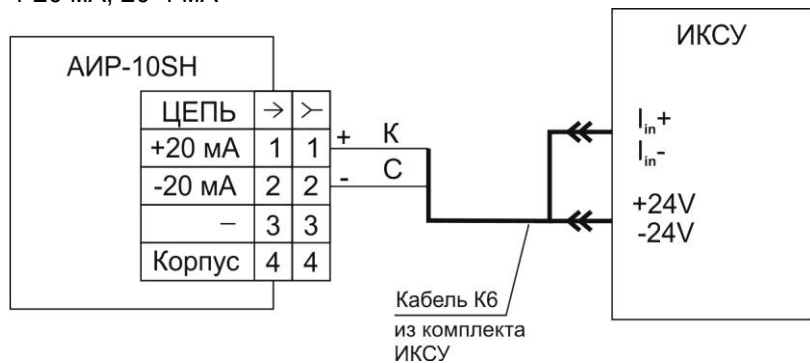
3.1.3.3 Выдержать АИР-10SH во включенном состоянии в течение 5 мин.

3.1.3.4 Убедиться в работоспособности АИР-10SH по показаниям измерительного прибора или индикатора (корпус АГ-15, НГ-15), если токовый выход не используется, или по HART-протоколу.

3.1.3.5 Проверить и, при необходимости, произвести установку «нуля», для чего:

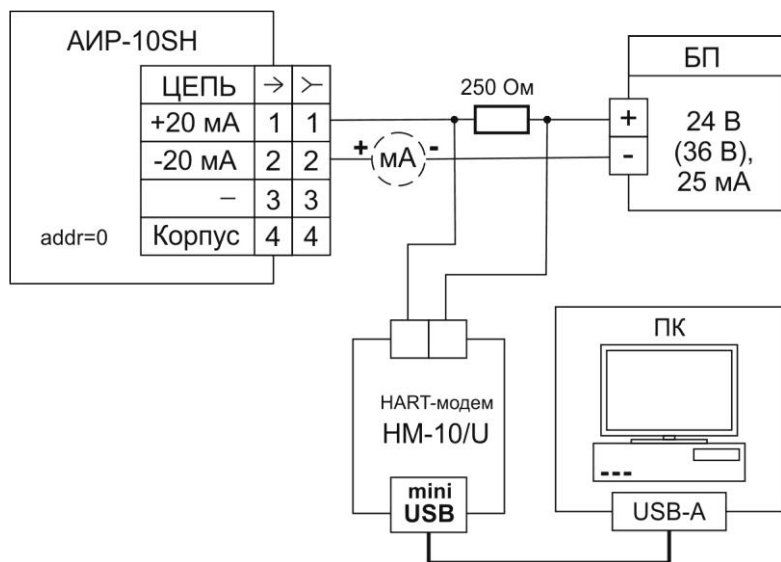
- подать на вход нулевое избыточное давление – для АИР-10SH-ДИ, ДИВ; нулевое абсолютное давление (абсолютное давление на входе не должно превышать  $0,01 \% P_{Вmax}$ ) - для АИР-10SH-ДА; нулевую разность давлений - для АИР-10SH-ДД;
- произвести установку «нуля» согласно п. 2.4.10.

4-20 мА, 20-4 мА



**Рисунок 3.1** - Схемы электрические подключений через разъемы 2РМГ14 (ШР14), 2РМГ22 (ШР22)

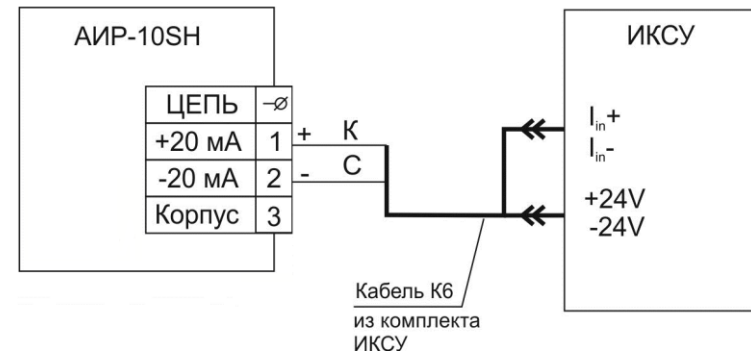
4-20 мА, 20-4 мА



**Рисунок 3.2** – Схема электрическая подключений через разъемы 2РМГ14 (ШР14), 2РМГ22 (ШР22)

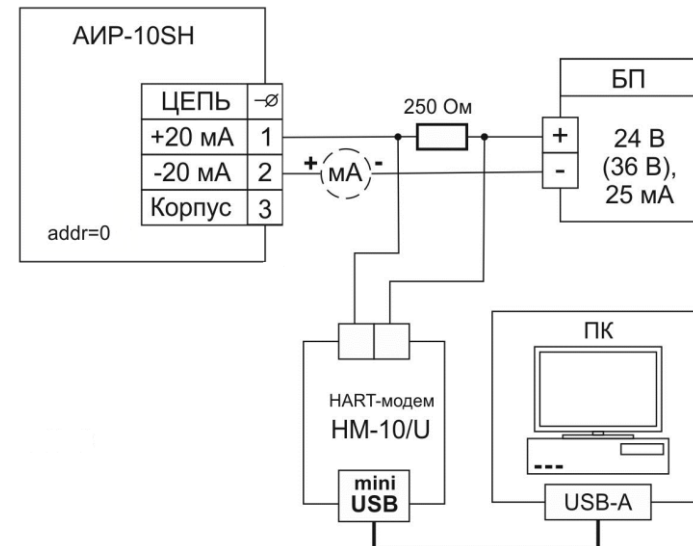


4-20 мА, 20-4 мА



**Рисунок 3.3** - Схемы электрические подключений к клеммной колодке через сальниковый или кабельный ввод

4-20 мА, 20-4 мА



**Рисунок 3.4** – Схема электрическая подключений к клеммной колодке через сальниковый или кабельный ввод

Обозначения к рисункам 3.1 – 3.4:

ИКСУ – калибратор-измеритель унифицированных сигналов эталонный ИКСУ-260 производства НПП «ЭЛЕМЕР»;  
БП - источники питания постоянного тока БП-906.

### 3.1.4 Монтаж изделий

3.1.4.1 АИР-10SH монтируются на место эксплуатации в положении, удобном для эксплуатации и обслуживания. В зависимости от параметров контролируемой среды и условий отбора давления АИР-10SH-ДД устанавливаются в соответствии с рисунками 3.5 - 3.8. Следует учитывать, что ориентация преобразователя, особенно с верхним пределом измерений  $\pm 4$  кПа... $\pm 10$  кПа, может вызвать смещение и необходимость подстройки начального сигнала на величину, зависящую от чувствительности АИР-10SH-ДД и его наклона. При выборе места установки АИР-10SH необходимо учитывать следующее:

- АИР-10SH, АИР-10ASH нельзя устанавливать во взрывоопасных помещениях, АИР-10ExSH, АИР-10ExdSH можно устанавливать во взрывоопасных помещениях;

- места установки АИР-10SH должны обеспечивать удобные условия для обслуживания и демонтажа;

- при установке АИР-10ExdSH во взрывоопасных зонах (в соответствии с маркировкой) подключение преобразователя должно выполняться кабелем, обеспечивающим соблюдение требований взрывозащиты, с внешним диаметром, соответствующим примененным типам кабельного ввода (см. таблицу Б.1 приложения Б).

3.1.4.2 Точность измерения давления зависит от правильной установки АИР-10SH и импульсных линий от места отбора давления до преобразователя. Соединительные трубки должны быть проложены по кратчайшему расстоянию. Отбор давления рекомендуется производить в местах, где скорость движения среды наименьшая, поток без завихрений, т. е. на прямолинейных участках трубопровода при максимальном расстоянии от запорных устройств, колен, компенсаторов и других гидравлических соединений. При пульсирующем давлении среды, гидро-, газодарах соединительные трубки должны быть с отводами в виде петлеобразных успокоителей.

3.1.4.3 Температура измеряемой среды в рабочей полости АИР-10SH не должна превышать допустимой температуры окружающего воздуха. Для снижения температуры измеряемой среды на входе в рабочую полость, преобразователь устанавливают на соединительной линии, длина которой для АИР-10SH-ДД рекомендуется не менее 3 м, а для остальных датчиков - не менее 0,5 м. Указанные длины являются ориентировочными, зависят от температуры среды, диаметра и материала соединительной линии, и могут быть уменьшены. Для исключения механического воздействия на АИР-10SH со стороны импульсных линий необходимо предусмотреть крепление соединительных линий.

Импульсные линии должны иметь односторонний уклон (не менее 1:10) от места отбора давления, вверх к преобразователю, если измеряемая среда - газ и вниз к преобразователю, если измеряемая среда - жидкость. Если это невозможно, при измерении давления или разности давлений газа в нижних точках соединительной линии следует устанавливать отстойные сосуды, а при измерении давления или разности давлений жидкости в наивысших точках - газосборники.

Отстойные сосуды рекомендуется устанавливать перед АИР-10SH и в других случаях, особенно при длинных соединительных линиях и при расположении преобразователя ниже места отбора давления.

Рекомендуемые схемы соединительных линий при измерении расхода газа, пара, жидкости приведены на рисунках 3.5 – 3.8.

### Схема импульсных линий при измерении расхода газа

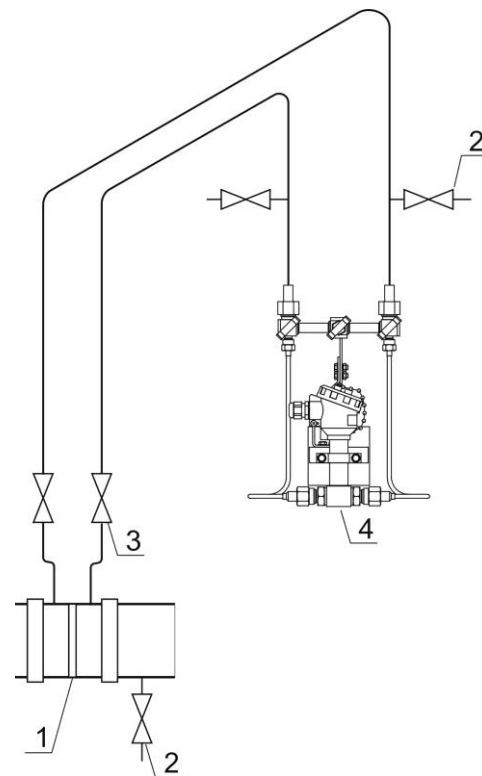


Рисунок 3.5

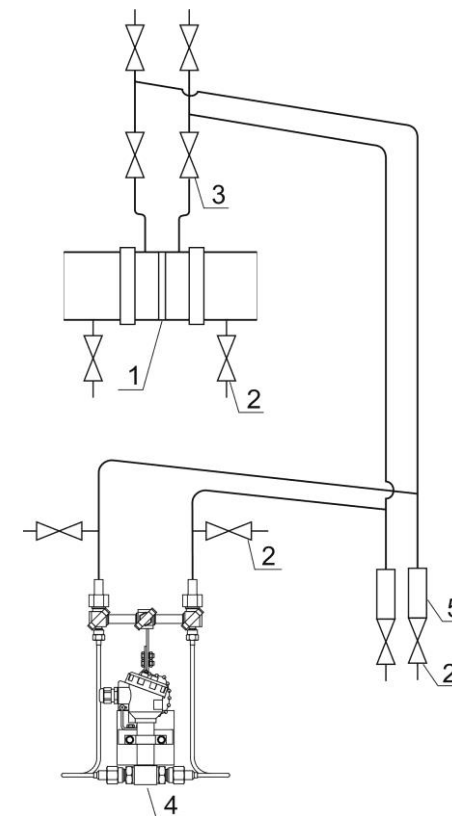
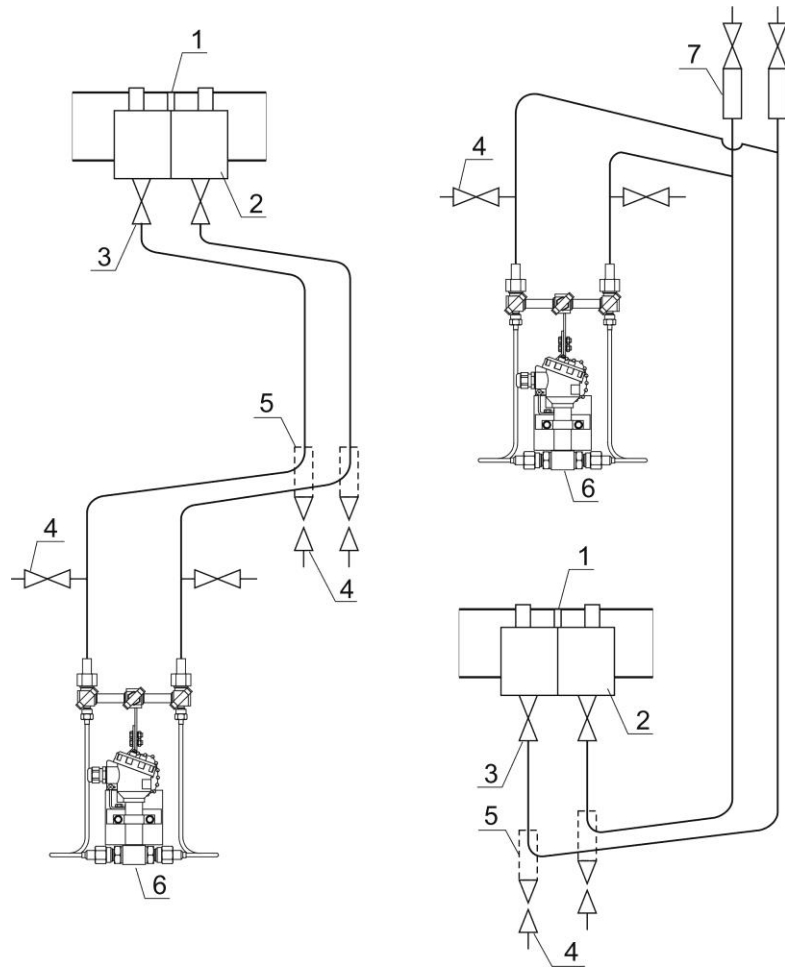


Рисунок 3.6

Обозначения к рисункам 3.5 – 3.6:

- 1 - сужающее устройство;
- 2 – продувочный вентиль;
- 3 – вентиль;
- 4 – преобразователь давления;
- 5 – отстойный сосуд.

### Схемы импульсных линий при измерении расхода пара



**Рисунок 3.7**

Обозначения к рисунку 3.7:

- 1 - сужающее устройство;
- 2 - уравнительный сосуд;
- 3 - вентиль;
- 4 - продувочный вентиль,
- 5 - отстойный сосуд;
- 6 - преобразователь давления;
- 7 - газосборник.

Схемы соединительных линий при измерении расхода жидкости

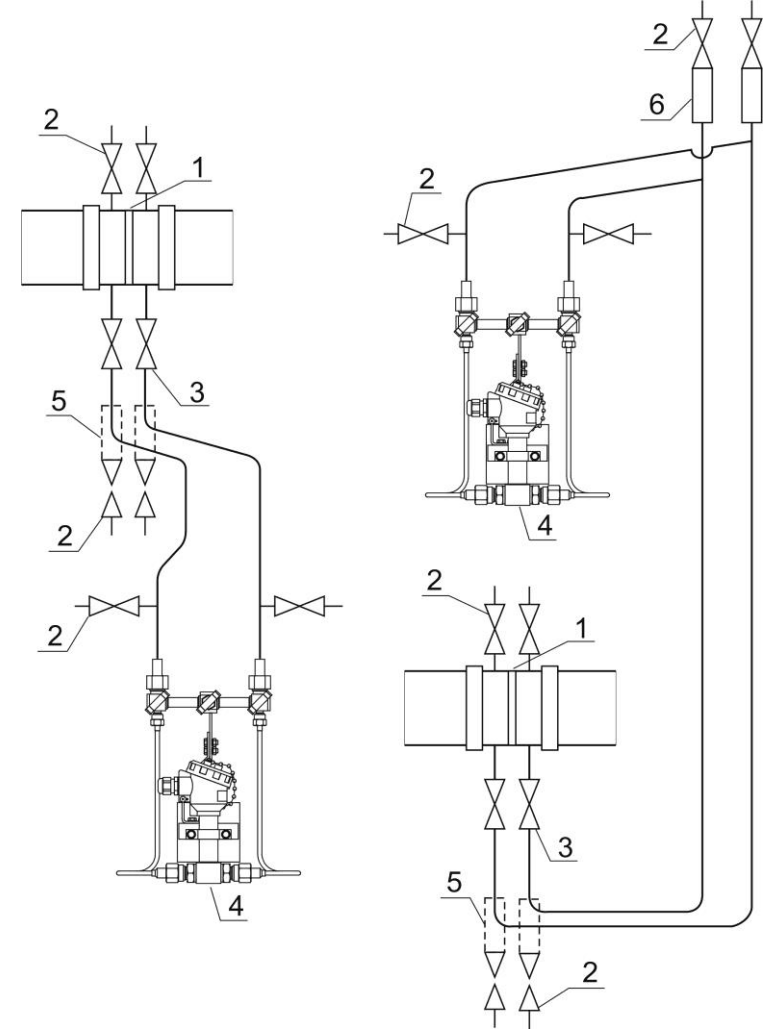


Рисунок 3.8

Обозначения к рисунку 3.8:

- 1 – сужающее устройство;
- 2 – продувочный вентиль;
- 3 – вентиль;
- 4 – преобразователь давления;
- 5 – отстойный сосуд;

6 – газосборник.

Для продувки импульсных линий должны предусматриваться самостоятельные устройства.

В импульсных линиях от места отбора давления к преобразователю давления рекомендуется установить два двухходовых или один трехходовой кран для отключения преобразователя от линии и соединения его с атмосферой. Это упростит периодический контроль установки выходного сигнала, соответствующего нижнему значению измеряемого давления, и демонтаж преобразователя.

В импульсных линиях от сужающего устройства к преобразователю разности давлений рекомендуется установить на каждой из линий вентиль (или шаровый кран) для соединения линии с атмосферой и вентиль для отключения преобразователя.

АИР-10SH могут снабжаться клапанными блоками.

Присоединение преобразователя к импульсной линии осуществляется с помощью предварительно приваренного к трубке линии ниппеля или с помощью монтажного фланца, имеющего коническую резьбу K1/4" или K1/2" ГОСТ 6111-52 для навинчивания на концы трубок линии (вариант по выбору потребителя). Уплотнение конической резьбы осуществляется в зависимости от измеряемой среды фторопластовой лентой или фаолитовой замазкой (50 % по весу кромки сырого фаолитового листа, растворенного в 50 % бакелитового лака).

Перед присоединением к АИР-10SH линии должны быть тщательно продуты для уменьшения возможности загрязнения камер сенсорного блока преобразователя.

3.1.4.4 После окончания монтажа АИР-10SH необходимо проверить места соединений на герметичность при максимальном рабочем давлении. Спад давления за 15 мин не должен превышать 5 % от максимального рабочего давления.

#### 3.1.4.5 Монтаж линии связи

При монтаже для прокладки линии связи рекомендуется применять кабели контрольные с изоляцией из ПВХ (например - КВВГЭ). Допускается применение других кабелей с сечением жилы не более 1,5 мм<sup>2</sup>.

Рекомендуется применение экранированного кабеля с изолирующей оболочкой при нахождении вблизи мест прокладки линии связи электроустановок мощностью более 0,5 кВт.

Подсоединение линии связи к АИР-10SH осуществляется через отверстия кабельных вводов с последующим уплотнением отверстия. Неиспользуемый кабельный ввод должен быть герметично закрыт заглушкой.

#### 3.1.4.6 Монтаж AIP-10SH с разъемом

При монтаже AIP-10SH пайку к розетке рекомендуется производить многожильным проводом с сечением жилы 0,35-0,5 мм<sup>2</sup> типа МГТФ ТУ16-505.185 или МГШВ ТУ16-505.437.

#### 3.1.4.7 Монтаж AIP-10SH с HART-протоколом

Используемый при монтаже кабель - экранированная витая пара. Экран заземляется только на приемной стороне - у сопротивления нагрузки. Неэкранированный кабель может быть использован, если электрические помехи в линии не влияют на качество связи. Диаметр проводника - 0,51-1,38 мм при общей длине кабеля менее 1500 м и 0,81-1,38 мм при общей длине кабеля более 1500 м.

#### 3.1.4.8 «Многоточечный» режим работы AIP-10SH с HART-протоколом

В «многоточечном» режиме AIP-10SH работает в режиме только с цифровым выходом. Аналоговый сигнал автоматически устанавливается равным 4 мА и не зависит от входного давления. Информация о давлении считывается по HART-протоколу. К одной паре проводов может быть подключено до 15 преобразователей. Количество AIP-10SH определяется падением напряжения в линии связи, а также напряжением и мощностью блока питания. Каждый AIP-10SH в «многоточечном» режиме имеет свой уникальный адрес от 1 до 15 и обращение к AIP-10SH идет по этому адресу. AIP-10SH в обычном режиме имеет адрес 0. Если ему присваивается адрес от 1 до 15, то AIP-10SH автоматически переходит в «многоточечный» режим и устанавливает выходной ток 4 мА. Коммуникатор или АСУТП определяют преобразователи, подключенные к линии, и могут работать с каждым из них.

Если требуется установить «многоточечный» режим в искробезопасной цепи, то к одной паре проводов может быть подключено не более двух AIP-10SH. Это обусловлено необходимостью обеспечить допустимое значение суммарной емкости в цепи питания датчиков.

3.1.4.9 При выборе схемы внешних соединений следует учитывать следующее:

- 1) для гальванически связанных цепей питания преобразователей, имеющих двухпроводную линию связи и выходной сигнал 4-20 мА, допускается заземление нагрузки каждого преобразователя, но только со стороны источника питания;
- 2) для гальванически разделенных каналов питания преобразователей допускается:
  - заземление любого одного вывода нагрузки каждого преобразователя;
  - соединение между собой нагрузок нескольких преобразователей

при условии объединения не более одного вывода нагрузки каждого преобразователя;

- 3) для снижения уровня помех в аналоговом и (или) цифровом сигнале на базе HART-протокола, рекомендуется использовать для преобразователей давления индивидуальные гальванически развязанные каналы питания.

Электрический монтаж АИР-10SH должен производиться в соответствии со схемами электрических соединений, приведенными на рисунках 2.3 - 2.6, 2.9, 2.10.

Электрический монтаж взрывозащищенных АИР-10ExSH должен производиться в соответствии со схемами электрических соединений, приведенными на рисунках 2.7, 2.8.

### 3.2 Использование изделий

3.2.1 При подаче на вход АИР-10SH измеряемого давления  $P$  его значение определяют по формулам

- для линейно-возрастающей зависимости

$$P = \frac{I - I_H}{I_B - I_H} (P_B - P_H) + P_H, \quad (3.1)$$

- для линейно-убывающей зависимости

$$P = \frac{I - I_B}{I_H - I_B} (P_B - P_H) + P_H, \quad (3.2)$$

- для корнеизвлекающей возрастающей зависимости

$$P = \left( \frac{I - I_H}{I_B - I_H} \right)^2 (P_B - P_H) + P_H, \quad (3.3)$$

- для корнеизвлекающей убывающей зависимости

$$P = \left( \frac{I - I_B}{I_H - I_B} \right)^2 (P_B - P_H) + P_H, \quad (3.4)$$

где все обозначения расшифрованы в п. 2.2.3.



## 4 МЕТОДИКА ПОВЕРКИ

4.1 Поверку АИР-10SH проводят органы метрологической службы или другие аккредитованные на право поверки организации. Требования к организации, порядку проведения поверки и форма представления результатов поверки определяются документом «Порядок проведения поверки средств измерений, требования к знаку поверки и содержанию свидетельства о поверке», утвержденным приказом Минпромторга России от 2 июля 2015 г. № 1815 и документом «Преобразователи давления измерительные АИР-10. Методика поверки НКГЖ.406233.052МП, утвержденным в установленном порядке.

4.2 При поверке АИР-10SH с разделителем сред (РС) суммарную погрешность  $\gamma$  рассчитывают по формуле

$$\gamma = \pm(|\gamma_0| + |\gamma_1|),$$
$$\gamma = |\gamma_0 + \gamma_1|,$$

где  $\gamma_0$  – предел допускаемой основной приведенной погрешности АИР-10SH (см. таблицу 2.6 «Пределы допускаемой основной приведенной погрешности»);

$\gamma_1$  – дополнительная погрешность, вносимая РС (см. таблицу Б.5 «Установка разделителя сред»).

4.3 Интервал между поверками:

- 3 года для преобразователей с пределами допускаемой основной приведенной погрешности  $\pm 0,1$  и  $\pm 0,2$  %;
- 5 лет для преобразователей с пределами допускаемой приведенной погрешности  $\pm 0,5$  %.

4.4 Методика поверки НКГЖ.406233.052МП может быть применена для калибровки АИР-10SH.

## 5 ТЕХНИЧЕСКОЕ ОБСЛУЖИВАНИЕ

5.1 Техническое обслуживание АИР-10SH сводится к соблюдению правил эксплуатации, хранения и транспортирования, изложенных в данном руководстве по эксплуатации, профилактическим осмотрам, периодической поверке и ремонтным работам.

5.2 Профилактические осмотры проводятся в порядке, установленном на объектах эксплуатации АИР-10SH, и включают:

- внешний осмотр;
- проверку герметичности системы (при необходимости);
- проверку прочности крепления АИР-10SH, отсутствия обрыва заземляющего провода;
- проверку функционирования;
- проверку установки значения выходного сигнала АИР-10SH, соответствующего нулевому значению измеряемого давления в соответствии с п. 3.1.3;
- проверку электрического сопротивления изоляции.

5.3 Периодическую поверку АИР-10SH производят в соответствии с указаниями, приведенными в разделе 4 настоящего руководства по эксплуатации.

5.4 АИР-10SH с неисправностями, не подлежащими устранению при профилактическом осмотре, или не прошедшие периодическую поверку, подлежат текущему ремонту.

Ремонт АИР-10SH производится на предприятии-изготовителе.

### 5.5 Обеспечение взрывобезопасности при монтаже

Взрывобезопасные АИР-10ExSH, АИР-10ExdSH могут применяться во взрывоопасных зонах помещений и наружных установок в соответствии с установленной маркировкой взрывозащиты с соблюдением требований действующих «Правил устройства электроустановок» (ПУЭ гл. 7.3), «Правил технической эксплуатации электроустановок потребителей» (ПТЭЭП, гл. 3.4), настоящего руководства по эксплуатации, инструкции по монтажу электрооборудования, в составе которого устанавливается АИР-10ExH.

Перед монтажом АИР-10ExSH, АИР-10ExdSH должен быть осмотрен. При этом необходимо обратить внимание на:

- предупредительные надписи, маркировку взрывозащиты и ее соответствие классу взрывоопасной зоны;
- отсутствие повреждений корпуса преобразователя и элементов разъемного соединителя.

Монтаж взрывозащищенных преобразователей АИР-10ExSH должен производиться в соответствии со схемами электрических подключений, приведенными на рисунках 2.7, 2.8. Необходимо обеспечить надежное присоединение жил кабеля к токоведущим контактам.

После монтажа необходимо проверить работоспособность преобразователя путем измерения тока искробезопасной внешней цепи. Значение тока должно находиться в диапазоне 4-20 мА.

Все крепежные элементы должны быть затянуты, насколько позволяет это конструкция преобразователя давления.

#### 5.6 Обеспечение взрывобезопасности при эксплуатации

Прием АИР-10ExSH, АИР-10ExdSH в эксплуатацию после их монтажа и организация эксплуатации должны производиться в полном соответствии с требованиями ГОСТ IEC 60079-14-2011, Правил технической эксплуатации электроустановок потребителей» (ПТЭЭП) главой 3.4 «Электроустановки во взрывоопасных зонах», а также действующих инструкций на электрооборудование, в котором установлен АИР-10ExSH, АИР-10ExdSH.

Эксплуатация АИР-10ExSH, АИР-10ExdSH должна осуществляться таким образом, чтобы соблюдались все требования, указанные в подразделах «Обеспечение взрывозащитности» и «Обеспечение взрывозащиты при монтаже и эксплуатации».

При эксплуатации необходимо наблюдать за нормальной работой АИР-10ExSH, АИР-10ExdSH, проводить систематический внешний и профилактический осмотры.

При внешнем осмотре необходимо проверить:

- отсутствие обрывов или повреждения изоляции внешнего соединительного кабеля;
- отсутствие видимых механических повреждений на корпусе преобразователя давления.

При профилактическом осмотре должны быть выполнены все работы внешнего осмотра. Периодичность профилактических осмотров устанавливается в зависимости от условий эксплуатации преобразователя давления.

Эксплуатация АИР-10ExSH, АИР-10ExdSH с повреждениями и неисправностями запрещается.

Ремонт взрывобезопасных АИР-10ExSH, АИР-10ExdSH выполняется предприятием-изготовителем.

## **6 ХРАНЕНИЕ**

6.1 Условия хранения АИР-10SH в транспортной таре на складе изготовителя и потребителя должны соответствовать условиям 3 по ГОСТ 15150-69.

В воздухе не должны присутствовать агрессивные примеси.

6.2 Расположение АИР-10SH в хранилищах должно обеспечивать свободный доступ к ним.

6.3 АИР-10SH следует хранить на стеллажах.

6.4 Расстояние между стенами, полом хранилища и АИР-10SH должно быть не менее 100 мм.

## **7 ТРАНСПОРТИРОВАНИЕ**

7.1 АИР-10SH транспортируются всеми видами транспорта в крытых транспортных средствах. Крепление тары в транспортных средствах должно производиться согласно правилам, действующим на соответствующих видах транспорта.

7.2 Условия транспортирования АИР-10SH должны соответствовать условиям 5 по ГОСТ 15150-69 при температуре окружающего воздуха от минус 50 до плюс 50 °С с соблюдением мер защиты от ударов и вибраций.

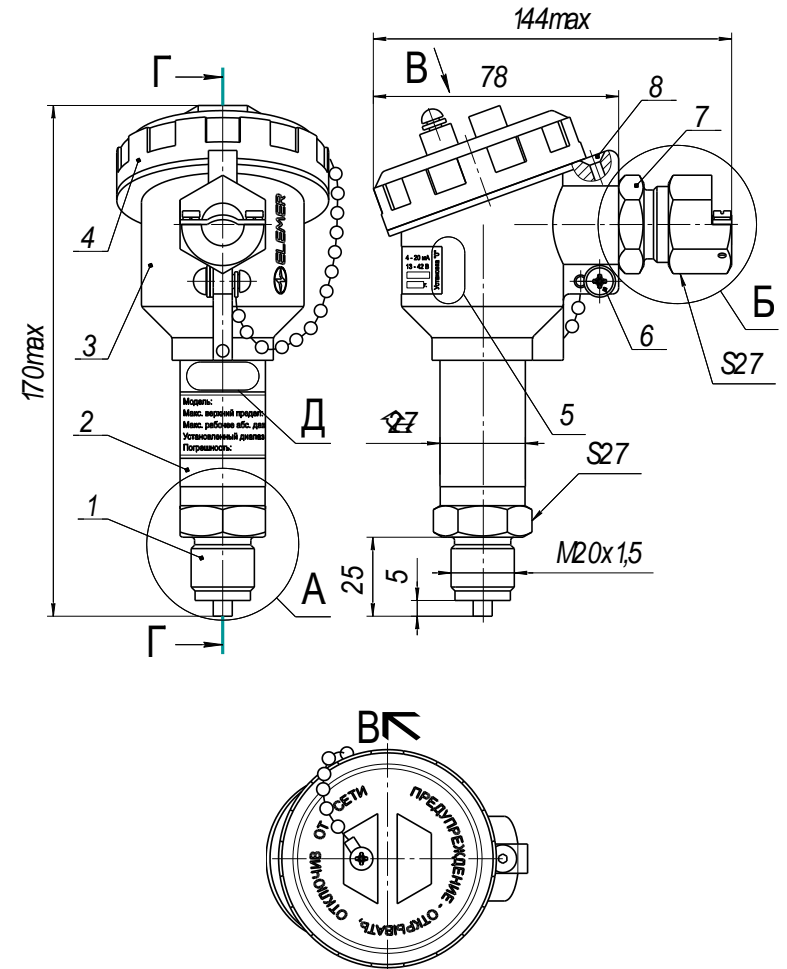
7.3 Транспортировать АИР-10SH следует упакованными в пакеты или поштучно.

## **8 УТИЛИЗАЦИЯ**

8.1 АИР-10SH не содержат вредных материалов и веществ, требующих специальных методов утилизации.

8.2 После окончания срока службы АИР-10SH подвергаются мероприятиям по подготовке и отправке на утилизацию. При этом следует руководствоваться нормативно-техническими документами по утилизации, принятыми в эксплуатирующей организации.

**ПРИЛОЖЕНИЕ А**  
**Габаритные, присоединительные и монтажные размеры**  
**преобразователей давления измерительных**  
**АИР-10SH, АИР-10ASH, АИР-10ExSH**  
**Корпус НГ-14**  
**Масса – 800 г**



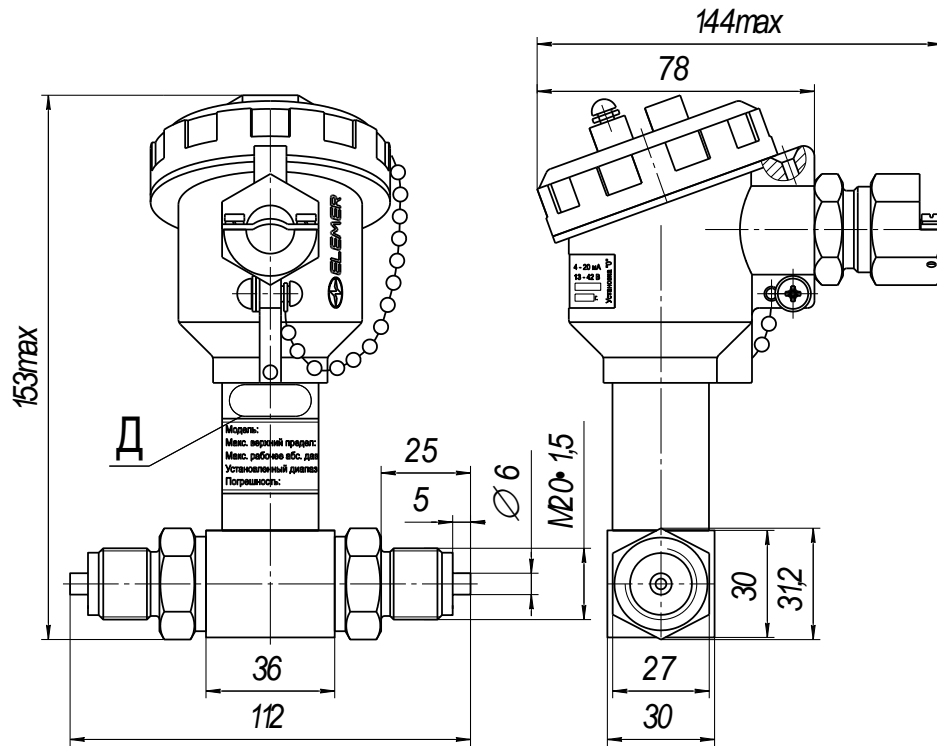
- |                              |                            |
|------------------------------|----------------------------|
| 1 – штуцер с сенсором;       | 5 – зона геркона;          |
| 2 – корпус преобразователя;  | 6 – винт заземления;       |
| 3 – корпус блока коммутации; | 7 – кабельный ввод;        |
| 4 - винтовая крышка;         | 8 – винт стопорения крышки |

**Рисунок А.1**

Продолжение приложения А

Габаритные, присоединительные и монтажные размеры преобразователей давления измерительных АИР-10SH-ДД, АИР-10ASH-ДД, АИР-10ExSH-ДД

Корпус НГ-14



Для АИР-10ExSH, АИР-10ExdSH

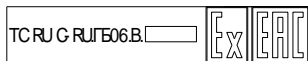
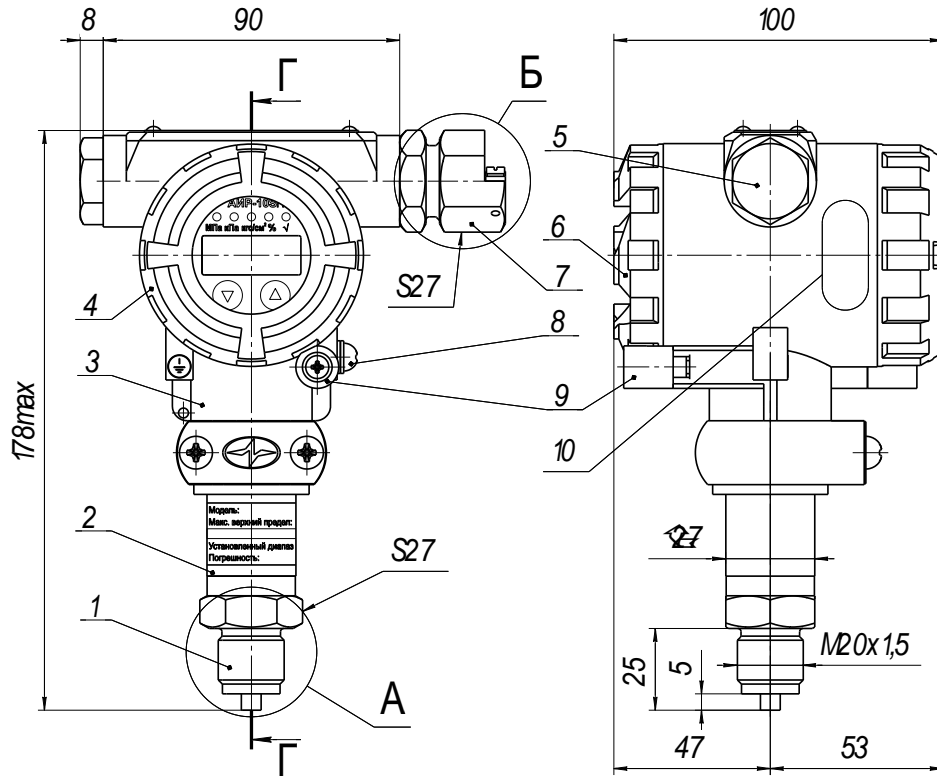


Рисунок А.2



Продолжение приложения А

Габаритные, присоединительные и монтажные размеры преобразователей давления измерительных АИР-10SH  
Корпус АГ-15



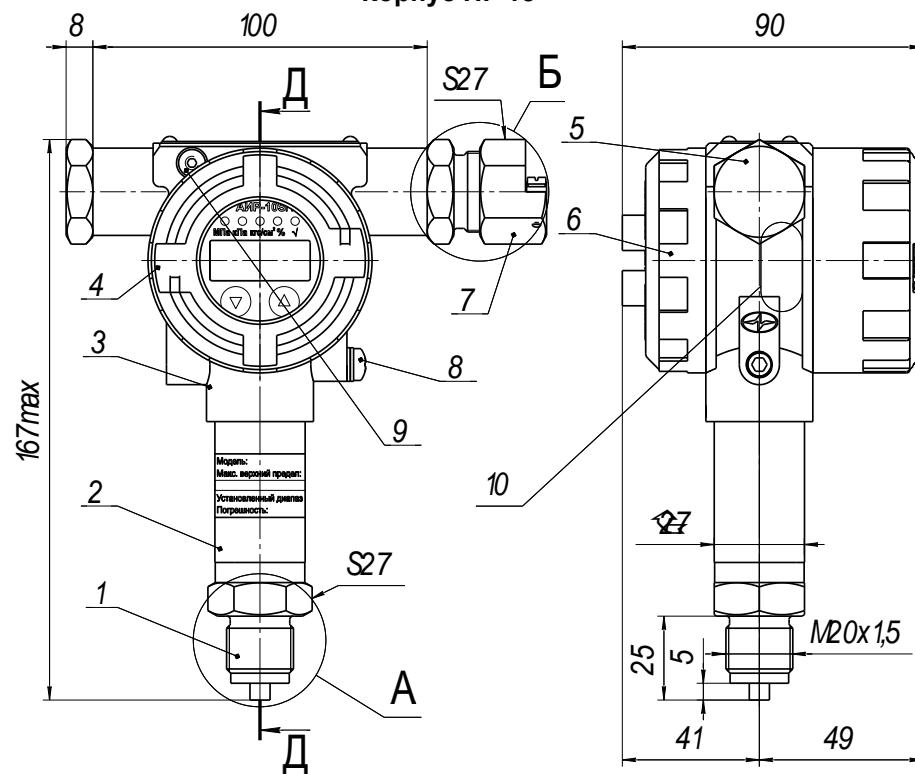
- |                                 |                               |
|---------------------------------|-------------------------------|
| 1 – штуцер с сенсором;          | 6 – винтовая крышка;          |
| 2 – корпус преобразователя;     | 7 – кабельный ввод;           |
| 3 – корпус блока коммутации;    | 8 – винт заземления;          |
| 4 – винтовая крышка со стеклом; | 9 – втулка стопорения крышки; |
| 5 – заглушка;                   | 10 – зона геркона.            |

Рисунок А.4



Продолжение приложения А

Габаритные, присоединительные и монтажные размеры преобразователей давления измерительных АИР-10SH  
Корпус ИГ-15



- |                                 |                             |
|---------------------------------|-----------------------------|
| 1 – штуцер с сенсором;          | 6 – винтовая крышка;        |
| 2 – корпус преобразователя;     | 7 – кабельный ввод;         |
| 3 – корпус блока коммутации;    | 8 – винт заземления;        |
| 4 – винтовая крышка со стеклом; | 9 – винт стопорения крышки; |
| 5 – заглушка;                   | 10 – зона геркона.          |

Продолжение приложения А

Габаритные, присоединительные и монтажные размеры  
преобразователей давления измерительных  
АИР-10SH-ДД  
Корпус АГ-15

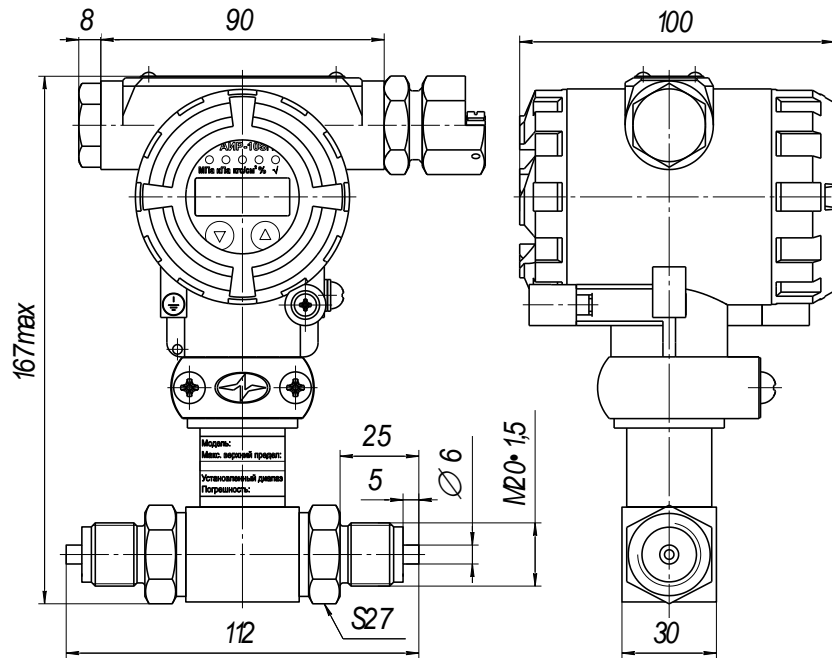
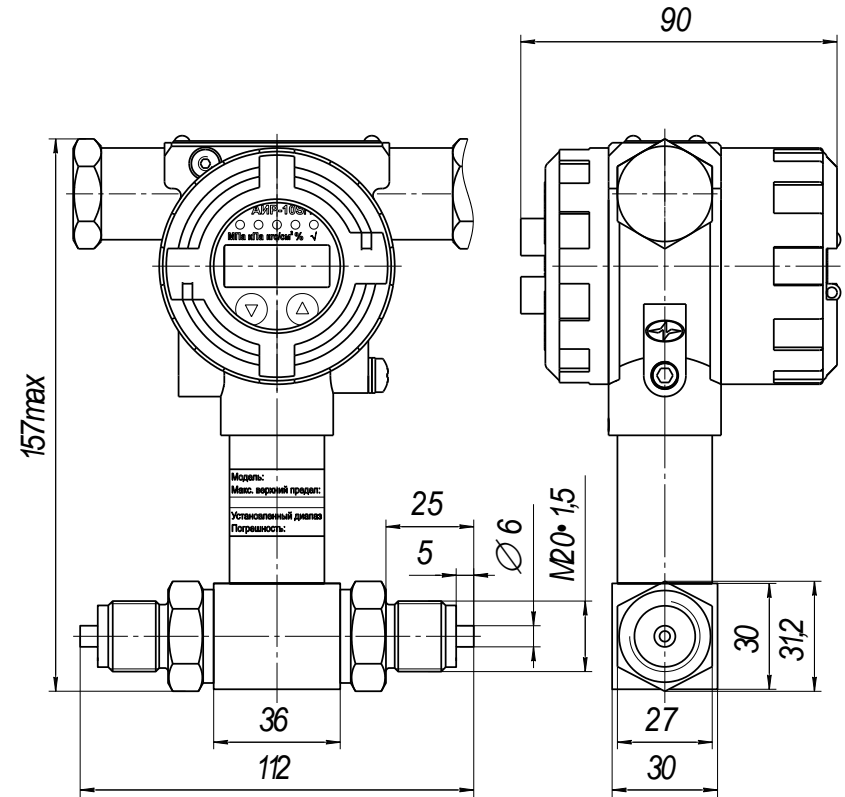


Рисунок А.5

**Продолжение приложения А**  
**Габаритные, присоединительные и монтажные размеры**  
**преобразователей давления измерительных**  
**АИР-10SH-ДД**  
**Корпус НГ-15**



**Рисунок А.5.1**

Продолжение приложения А

Габаритные, присоединительные и монтажные размеры преобразователей давления измерительных

АИР-10SH-ДД

Корпус АГ-15 модели 14х0

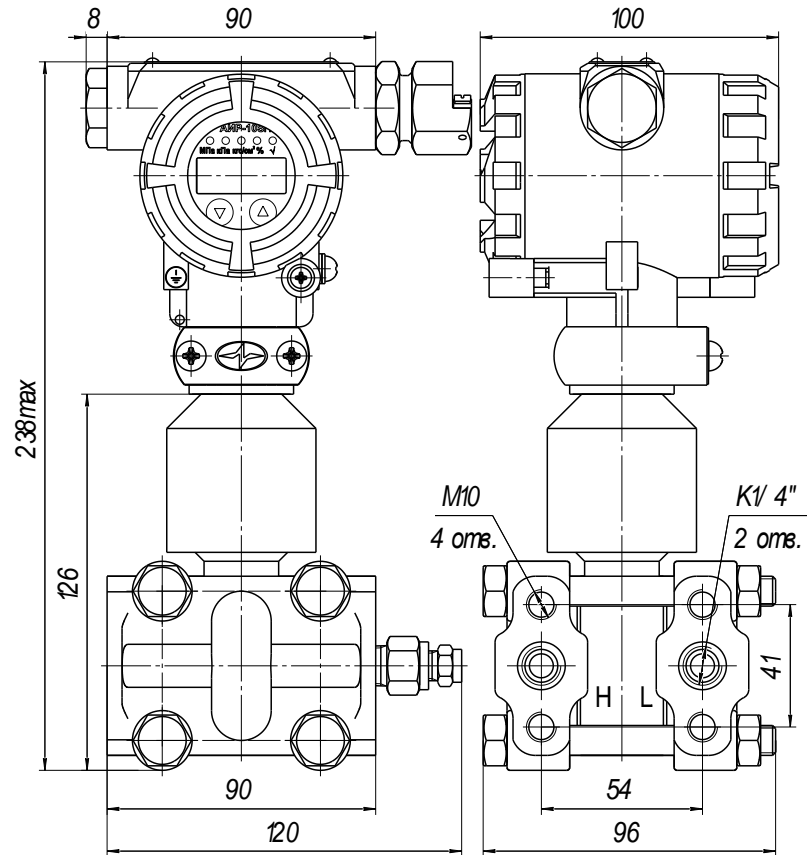


Рисунок А.6

Продолжение приложения А

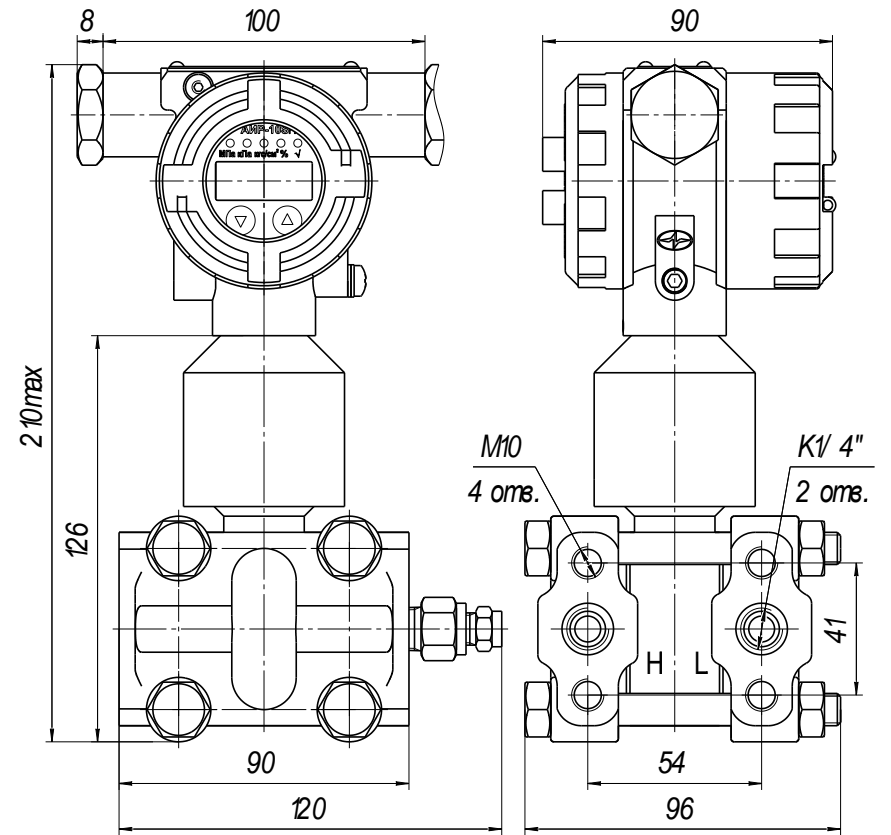


Рисунок А.6.1





Рисунок А.7.1

Продолжение приложения А

Таблички с маркировкой  
АИР-10ExSH, АИР-10ExdSH  
Корпус НГ-14

<b>АИР-10ExSH</b> <b>0ExdIICT6 X</b> °C ≤ t <sub>a</sub> ≤ °C I ≤ 120 мА L ≤ 0,2 мГн C <sub>i</sub> ≤ 0,05 мкФ U <sub>i</sub> ≤ 28 В P <sub>i</sub> ≤ 0,8 Вт	<b>IP65</b> Выход. сигнал: 4 - 20 мА Напр. питания: 9 - 42 В Заводской №: 1111040 Дата выпуска: 2013 г.	Установка "Ф"
---	---	---------------

*Климатическое исполнение см. таблицу 2.4, кроме t2580*

<b>АИР-10ExdSH</b> <b>1ExdIICT6 X</b> °C ≤ t <sub>a</sub> ≤ °C	<b>IP65</b> Выход. сигнал: 4 - 20 мА Напр. питания: 9 - 42 В Заводской №: 1111040 Дата выпуска: 2013 г.	Установка "Ф"
--	---	---------------

*Климатическое исполнение см. таблицу 2.4*

АИР-10ExSH, АИР-10ExdSH  
Корпус АГ-15





**Продолжение приложения А**

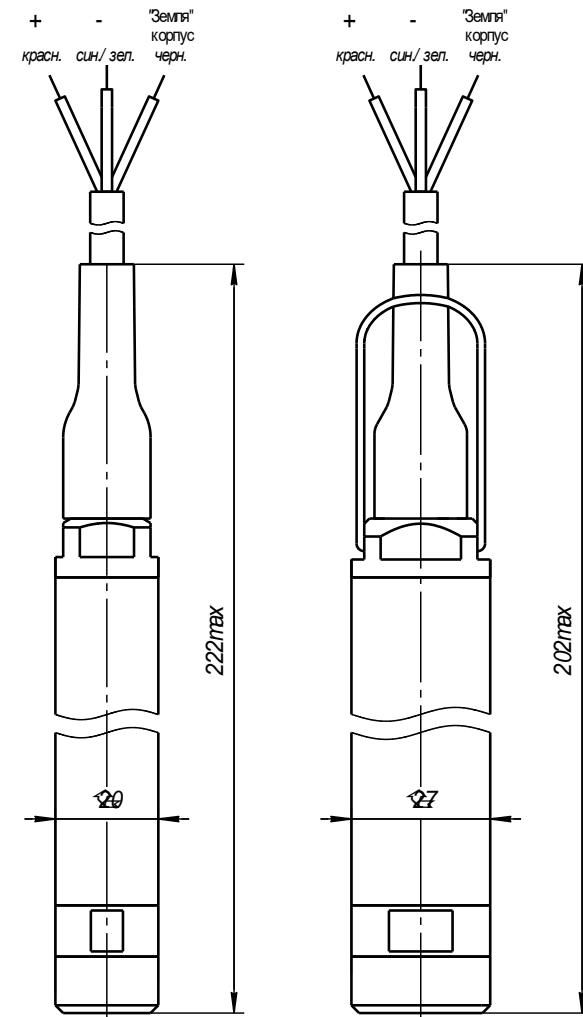
Наклейка для АИР-10SH  
в корпусе НГ-14, корпусе АГ-15

<b>Модель:</b>	<b>1050</b>
<b>Макс. верхний предел:</b>	<b>600 кПа</b>
<b>Макс. раб. изб. давление:</b>	<b>2 МПа</b>
<b>Установленный диапазон:</b>	<b>0...600 кПа</b>
<b>Погрешность:</b>	<b>0,1%</b>

**Рисунок А.8**

**Продолжение приложения А**

**Габаритные, присоединительные и монтажные размеры  
преобразователей давления измерительных  
АИР-10SH-ДГ в корпусах Зонд20 и Зонд27**

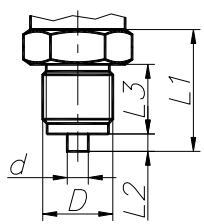
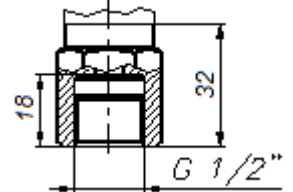
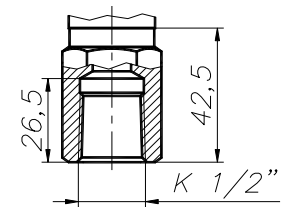
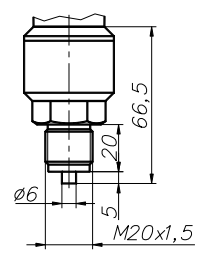
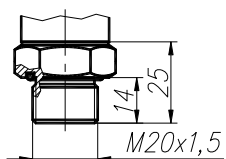


Материал корпуса	Нержавеющая сталь 316L(H)
Материал мембраны	Нержавеющая сталь 316L
Материал кабеля	Полиуретан (U) или фторопласт (P)

**Рисунок А.9**

**Продолжение приложения А**

Таблица А.1 – Код присоединения к процессу АИР-10SH, кроме АИР-10SH-ДД, АИР-10SH-ДГ (Место А к рисункам А.1, А.4, А.5)

Код при заказе	Общий вид и габариты	Модель
M20		
M12*		
M12M*		
M10*		
G2		
G4*		
G2F		1xx0, 1xx5, кроме 1125
K2F		
M20		1125
M20		1xx1

Продолжение приложения А

Продолжение таблицы А.1

Код при заказе	Общий вид и габариты	Модель
M24		1хх1, 1хх2, кроме 1122
M39		1122
Примечание - * Кроме моделей 1180, 1190, 1190Е		

Продолжение таблицы 8 – Код присоединения к процессу для моделей ДД, ДГ

Код при заказе	Общий вид и габариты	Модель
M20		14x7
«-»		14x0 с традиционным расположением сенсора

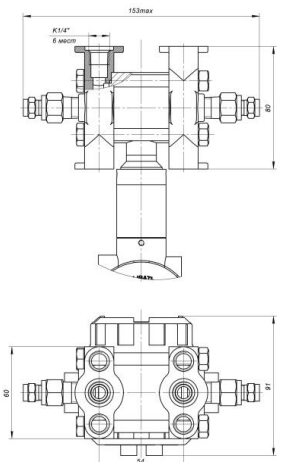
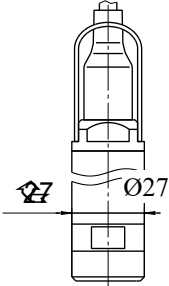
R		14x0 с радиальным расположением сенсора
«-»		15x0

Таблица А.1.1 - Присоединительные размеры для таблицы А.1

Код	D	d	L1	L2	L3
M20	M20x1,5	6	35	5	20
M12	M12x1,5	5	25	3	12
M12M	M12x1				
M10	M10x1	3	28	2	10
G2	G 1/2	6	33	3	20
G4	G 1/4	5	25	2	13

## ПРИЛОЖЕНИЕ Б

### Преобразователи давления измерительные АИР-10SH

#### Пример записи обозначения при заказе

АИР-10х SH х х х х х х х х х х х х х х х х х х х

1 2 3 4 5 6 7 8 9 10 11 12 13 14 15 16 17 18 19 20 21

1. Тип преобразователя
2. Вид исполнения (таблица 2.1)  
*Базовое исполнение - общепромышленное*
3. Код модификации -SH
4. Вид измеряемого давления (тип преобразователя):
  - абсолютное - ДА
  - избыточное - ДИ
  - избыточное давление-разрежение - ДИВ
  - дифференциальное - ДД
  - гидростатическое - ДГ
5. Код модели (таблица 2.6).  
Для моделей 15х0 указать также код диаметра зонда (Ø20-Зонд20, Ø27-Зонд27 см. рисунок А.9), код материала зонда (Н - нержавеющая сталь 12Х18Н10Т, Т – титан), длину кабеля L в метрах и код материала кабеля (U – полиуретан, Р – фторопласт).  
*Базовое исполнение моделей 15х0 – 15х0/Зонд27HLU*
6. Класс безопасности для приборов с кодом при заказе А:
  - 2, 2Н, 2У, 2НУ, 3, 3Н, 3У, 3НУ (с приемкой уполномоченной организацией ОАО «Концерн Росэнергоатом»
  - 4 (без приемки).
7. Код исполнения корпуса и индикации (таблица 2.2)  
*Базовое исполнение – код НГ-14*  
*Для моделей 15х0 – код «-»*  
*Для моделей 14х0 – только код НГ-15 или АГ-15*
8. Код присоединения к процессу (резьбы штуцера) (таблицы А.1, А.1.1).  
*Базовое исполнение – код М20*  
*Для моделей 14хх – код М20*  
*Для моделей 15х0 – код «-»*
9. Код исполнения по материалам (таблицы 2.13, 2.14, 2.15,) *Базовое исполнение указано в таблице 2.15*
10. Код климатического исполнения: (таблица 2.5)  
*Базовое исполнение – см. таблицу 2.5*
11. Код класса точности: А01, В02, С05 (таблица 2.7)  
*Базовое исполнение – код С05*
12. Диапазон измерений (поддиапазон в пределах максимального диапазона измерений, указанного в таблице 2.6)  
*Заводская установка* - максимальный диапазон измерений в соответствии с таблицей 2.6
13. Код выходного сигнала (таблица 2.3)  
*Базовое исполнение – код 42*

14. Код вариантов электрических присоединений (таблица Б.1)  
Базовое исполнение - код С (для АГ-15, НГ-15)  
 - код PGM (для НГ-14)  
 Для моделей 15х0 – код «-»
15. Наличие герконового реле и брелока для герконового реле (опция «БР»)
16. Наличие HART-модема с программным обеспечением (опция)  
 – НМ-10/У, НМ-20/У1
17. Код комплекта монтажных частей (КМЧ) для присоединения к процессу (опция - таблица Б.2), установка на АИР-10SH клапанного блока и опрессовка (опция «У (XXX)» - таблица Б.4) или разделителя сред (таблица Б.5). При установке разделителя сред используется только вакуумный способ заполнения с индивидуально подобранным маслом.
18. Код монтажного кронштейна (опция - таблица Б.3)
19. Дополнительные стендовые испытания в течение 360 ч (опция «360П»)
20. Поверка (индекс заказа ГП). При выборе в форме заказа в п. 17 варианта «Установка на преобразователь разделителя сред» дополнительно предоставляется протокол калибровки комплекта «прибор + разделитель сред».
21. Обозначение технических условий

**ВНИМАНИЕ!** Обязательными для заполнения являются позиции 1, 3, 5.  
 Все незаполненные позиции будут базовыми.

**Пример минимального заполнения формы заказа:**

АИР-10SH – 1160  
АИР-10SH – 1540/Зонд27Н30У

**Пример записи при заказе:**

**Пример 1**

АИР-10А -SH -ДИ -1155 -3Н -НГ-14 -М20 -13Р -14070 -В02 -0...400 кПа  
 1 2 3 4 5 6 7 8 9 10 11 12

-42 -ШР-22 -БР -НМ-10/У -ТЗФ -КР1 -360П -ГП -ТУ 4212-029-13282997-09  
 13 14 15 16 17 18 19 20 21

**Пример 2**

АИР-10Ех -SH -ДД -1440 - -АГ-15 -М20 -11V -12570 -А01 -0...250 кПа  
 1 2 3 4 5 6 7 8 9 10 11 12

-42 -КВМ-16 -БР - -С5Ф/У(А30) -КР3 - -ГП -ТУ 4212-029-13282997-09  
 13 14 15 16 17 18 19 20 21

**Пример 3**

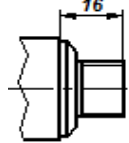
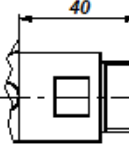
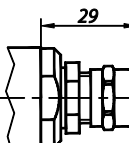
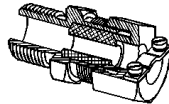
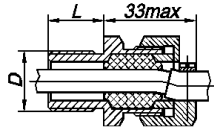
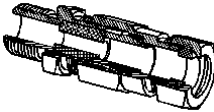
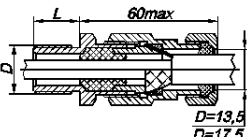
АИР-10Ех -SH -ДГ -1530/Зонд27Н12У - - - -12N -11070 -С05 -0...100 кПа  
 1 2 3 4 5 6 7 8 9 10 11 12

-42 = = = = -КР8ДГ = -ГП -ТУ 4212-029-13282997-0  
 13 14 15 16 17 18 19 20 21



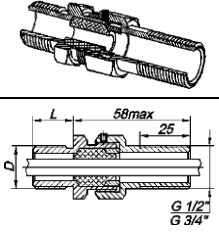
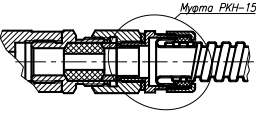
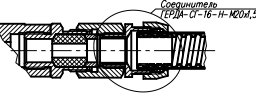
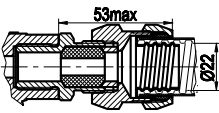
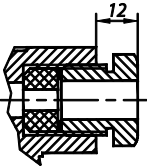
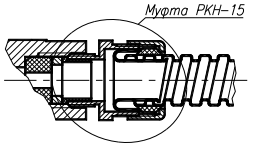
Продолжение приложения Б

Таблица Б.1 – Коды вариантов электрических присоединений

Код при заказе	Название	Общий вид и габариты	Степень защиты по ГОСТ 14254-2015	Тип корпуса	Вид исполнения
ШР14	Вилка 2РМГ-14 Диаметр кабеля Ø 5,5 мм		IP65	НГ-14 АГ-15 НГ-15	ОП, Ex, А,
ШР-22	Вилка 2РМГ-22				
PGM	Кабельный ввод VG9-MS68 (металл) Диаметр кабеля Ø 4-8 мм				
К-13	Кабельный ввод для небронированного кабеля Ø6...13 мм и для бронированного (экранированного) кабеля Ø 6...10 мм с броней (экраном) Ø 10...13 мм.				
					
КБ-13 (17)	Кабельный ввод для бронированного (экранированного) кабеля Ø6...10 с броней (экраном) Ø 10...13 мм (D = 13,5; 17,5 мм).				
					

Продолжение приложения Б

Продолжение таблицы Б.1

Код при заказе	Название	Общий вид и габариты	Степень защиты по ГОСТ 14254-2015	Тип корпуса	Вид исполнения
КТ-1/2 (3/4)	Кабельный ввод для небронированного кабеля Ø 6...13 мм с трубной резьбой G1/2"; G3/4".		IP65	НГ-14 АГ-15 НГ-15	ОП, Ex, А, Exd
КВМ-15Вн	Кабельный ввод под металлорукав МГП15 в ПВХ оболочке 15 мм (Двнеш=20,6 мм; Двнутр=13,9 мм). Муфта РКН-15 вводная для рукава 15 мм. Наружная резьба.				
КВМ-16Вн	Кабельный ввод под металлорукав МГ16. Соединитель СГ-16-Н-М20x1,5 мм (Двнеш=22,3 мм; Двнутр=14,9 мм).				
КВМ-22Вн	Кабельный ввод под металлорукав МГ22. Соединитель СГ-22-Н-М25x1,5 мм (Двнеш=28,4 мм; Двнутр=20,7 мм)				
С	Сальниковый ввод М20 x 1,5. Диаметр кабеля Ø 4-10 мм.				
КВМ-15	Кабельный ввод под металлорукав МГП15 в ПВХ оболочке 15мм (Двнеш=20,6 мм; Двнутр=13,9 мм). Муфта РКН-15 вводная для рукава 15 мм. Наружная резьба.		IP65	АГ-15 НГ-15	ОП, Ex, А


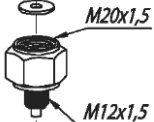
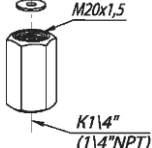
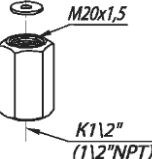
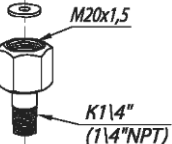
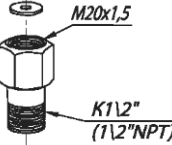
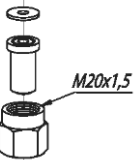
## Продолжение приложения Б

Продолжение таблицы Б.1

Код при заказе	Название	Общий вид и габариты	Степень защиты по ГОСТ 14254-2015	Тип корпуса	Вид исполнения
КВМ-16	Кабельный ввод под металлорукав МГ16. Соединитель СГ-16-Н-М20х1,5мм (Dвнеш=22,3 мм; Dвнутр=14,9 мм).		IP65	АГ-15 НГ-15	ОП, Ех, А
КВП-16	Кабельный ввод под пластиковый рукав. Труба гофрированная ПВХ 16 мм.				

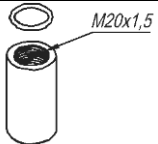
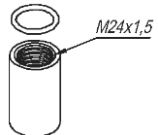
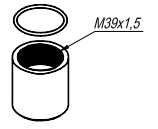
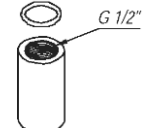
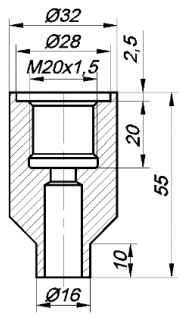
**Продолжение приложения Б**

Таблица Б.2 – Код комплекта монтажных частей (КМЧ)

Код при заказе	Состав КМЧ	Рисунок
Т1Ф Т1М	Прокладка	
Т2Ф Т2М	Переходник с M20x1,5 на наружную резьбу M12x1,5. Прокладка.	
Т3Ф Т3М	Переходник с M20x1,5 на внутреннюю резьбу K1/4" (1/4"NPT). Прокладка.	
Т4Ф Т4М	Переходник с M20x1,5 на внутреннюю резьбу K1/2" (1/2"NPT). Прокладка.	
Т5Ф Т5М	Переходник с M20x1,5 на наружную резьбу K1/4" (1/4"NPT). Прокладка.	
Т6Ф Т6М	Переходник с M20x1,5 на наружную резьбу K1/2" (1/2"NPT). Прокладка.	
Т7Ф, Т7ФУ или Т7М, Т7МУ	Гайка M20x1,5. Ниппель. Прокладка.	

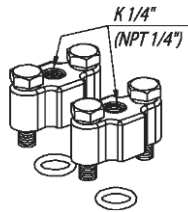
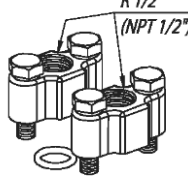
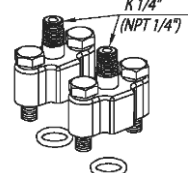
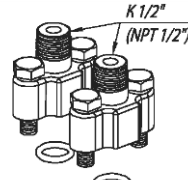
Продолжение приложения Б

Продолжение таблицы Б.2

Код при заказе	Состав КМЧ	Рисунок
Т8 Т8У	Бобышка М20х1,5. Уплотнительное кольцо.	
Т9 Т9У	Бобышка М24х1,5; Уплотнительное кольцо.	
Т10 Т10У	Бобышка М39х1,5; Уплотнительное кольцо.	
Т11 Т11У	Бобышка G1/2"; Уплотнительное кольцо.	
Т12 Т12У	Бобышка манометрическая М20 х1,5. Уплотнительное кольцо.	

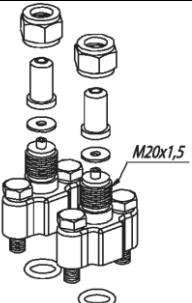
### Продолжение приложения Б

Продолжение таблицы Б.2

Код при заказе	Состав КМЧ	Рисунок
С1Р С1Ф	<p>Два монтажных фланца с резьбовым отверстием К1/4" (1/4"NPT).</p> <p>Два уплотнительных кольца.</p> <p>Крепеж.</p>	
С2Р С2Ф	<p>Два монтажных фланца с резьбовым отверстием К1/2" (1/2"NPT).</p> <p>Два уплотнительных кольца.</p> <p>Крепеж.</p>	
С3Р С3Ф	<p>Два монтажных фланца со штуцером с резьбой К1/4" (1/4"NPT).</p> <p>Два уплотнительных кольца.</p> <p>Крепеж.</p>	
С4Р С4Ф	<p>Два монтажных фланца со штуцером с резьбой К1/2" (1/2"NPT).</p> <p>Два уплотнительных кольца.</p> <p>Крепеж.</p>	

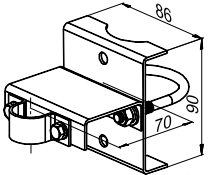
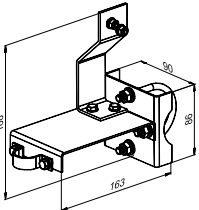
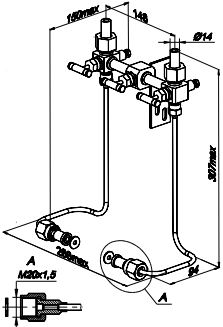
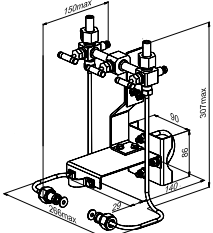
## Продолжение приложения Б

Продолжение таблицы Б.2

Код при заказе	Состав КМЧ	Рисунок
<p>С5РФ С5РФУ или С5ФФ, С5ФФУ или С5РМ, С5РМУ или С5ФМ, С5ФМУ</p>	<p>Два монтажных фланца со штуцером с резьбой М20х1,5. Два уплотнительных кольца. Две гайки М20х1,5. Два ниппеля Две прокладки. Крепеж.</p>	
<p><b>Примечания</b></p> <ol style="list-style-type: none"> <li>1 Буквы Ф или М в коде Тхх обозначают материал прокладки - фторопласт Ф-4УВ15 (на давление до 16 МПа) или медь М1 (на давление свыше 16 МПа) соответственно.</li> <li>2 Буквы Р или Ф на 3-й позиции в коде Сххх обозначают материал уплотнительного кольца - резина или фторопласт, а буквы Ф или М на 4-й позиции - материал прокладки - фторопласт или медь.</li> <li>3 Буква У в конце кода обозначает материал ниппеля и бобышки – углеродистая сталь. При ее отсутствии материал - 12Х18Н10Т.</li> </ol>		

Продолжение приложения Б

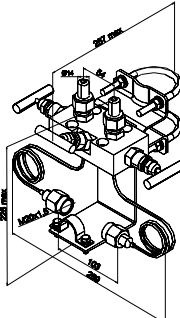
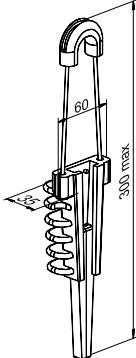
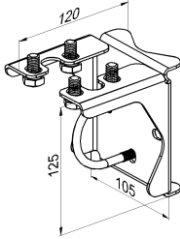
Таблица Б.3 — Код монтажного кронштейна или системы вентиляционной

Код при заказе	Вид измеряемого давления	Наименование кронштейна	Рисунок
КР1	ДИ, ДА, ДИВ	Кронштейн КР1	
КР1ДД	ДД (для моделей 14х7)	Кронштейн КР1ДД	
СВН-МЭ-01	ДД (для моделей 14х7)	Система вентиляционная СВН-МЭ с металлическими трубками.	
СВН-МЭ-03	ДД (для моделей 14х7)	Кронштейн КР1ДД и система вентиляционная СВН-МЭ с металлическими трубками в сборе.	



Продолжение приложения Б

Продолжение таблицы Б.3

Код при заказе	Вид измеряемого давления	Наименование кронштейна	Рисунок
СВН-МЭ-05	ДД (для моделей 14х7)	Кронштейн КР1ДД и система вентильная СВН-МЭ с кронштейном.	
КР8ДГ	ДГ (для моделей 15х0)	Кронштейн КР8ДГ (держатель кабеля для датчиков гидростатического давления)	
КР3	ДД (для моделей 14х0)	Кронштейн КР3	

**Продолжение приложения Б**

Продолжение таблицы Б.3

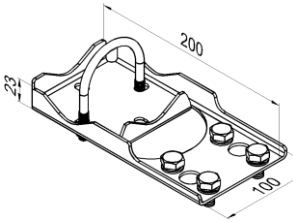
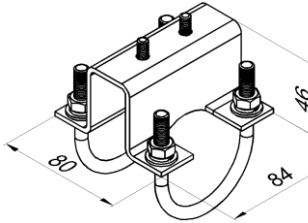
Код при заказе	Вид измеряемого давления	Наименование кронштейна	Рисунок
КР4		Кронштейн КР4	
КР5		Кронштейн КР5	

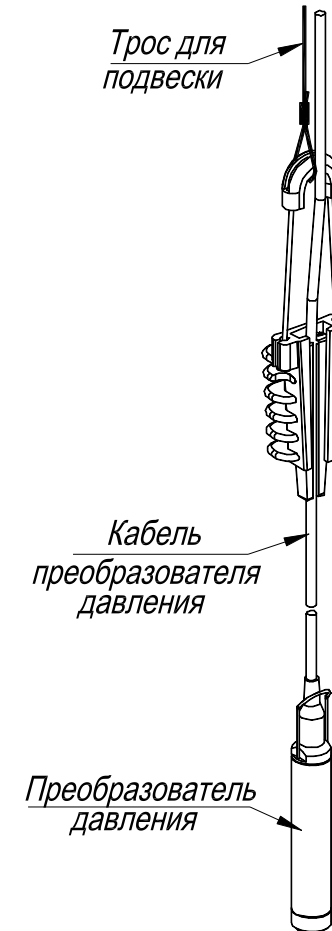
Таблица Б.4 – Установка клапанного блока ЭЛЕМЕР-БК-xxx и опрессовка Y(xxx)

Клапанный блок или СВН-МЭ	Код при заказе	Применение
СВН-МЭ-01	Y(СВН-МЭ-01)	АИР-10SH-ДД-14x7
СВН-МЭ-03	Y(СВН-МЭ-03)	АИР-10SH-ДД-14x7
СВН-МЭ-05	Y(СВН-МЭ-05)	АИР-10SH-ДД-14x7
ЭЛЕМЕР-БК-Е10	Y(E10)	АИР-10SH-ДИ/ДА/ДВ/ДИВ
ЭЛЕМЕР-БК-Е12	Y(E12)	АИР-10SH-ДИ/ДА/ДВ/ДИВ
ЭЛЕМЕР-БК-Е22	Y(E22)	АИР-10SH-ДИ/ДА/ДВ/ДИВ
ЭЛЕМЕР-БК-А30	Y(A30)	АИР-10SH-ДД-14x0 (R)
ЭЛЕМЕР-БК-А52	Y(A52)	АИР-10SH-ДД-14x0 (R)
ЭЛЕМЕР-БК-С20	Y(C20)	АИР-10SH-ДД-14x0 (R)
ЭЛЕМЕР-БК-С30	Y(C30)	АИР-10SH-ДД-14x0 (R)
ЭЛЕМЕР-БК-С52	Y(C52)	АИР-10SH-ДД-14x0 (R)

**Продолжение приложения Б**

Применение кронштейна КР8ДГ при монтаже преобразователя  
давления

(Трос подвески в комплект поставки не входит)



Продолжение приложение Б  
Таблица Б.5 – Установка разделителей сред

№	Наименование разделителя сред	Код при заказе	Код при заказе разделителя сред с капиллярной линией*	Дополнительная погрешность $\gamma_1$ , вносимая разделителем сред, % от $R_{ВМАХ}^{***}$	Диапазон рабочих давлений, МПа**
1	Разделитель сред типа <b>ВА</b> штуцерного или фланцевого присоединения	<b>ВА</b>	<b>ВА / L</b>	<b>0,2</b>	-0,1...60
2	Разделитель сред типа <b>BW</b> штуцерного присоединения	<b>BW</b>	<b>BW / L</b>	-	-0,1...60
3	Разделитель сред типа <b>WF</b> фланцевого присоединения	<b>WF</b>	<b>WF / L</b>		-0,1...25
<p><b>П р и м е ч а н и я</b></p> <p>1 - * Для корректного заказа разделителя сред и капиллярной линии необходимо воспользоваться полной формой заказа (см. каталог «Арматура» или раздел «Арматура-Разделители сред (капиллярные линии)» на сайте <a href="http://www.elemer.ru">www.elemer.ru</a>)</p> <p>2 Для подключения АИР-10SH в комплекте с разделителями сред к поверочному оборудованию, можно заказать ответную часть (переходники или фланцы), (см. каталог «Арматура» или раздел «Арматура-Разделители сред» на сайте <a href="http://www.elemer.ru">www.elemer.ru</a>)</p> <p>3 **Указан максимальный рабочий диапазон для данного типа разделителя. Диапазон рабочих давлений на выбранный разделитель указывается в форме заказа на разделители сред.</p> <p>4***При перенастройке АИР-10SH с установленным разделителем на другой диапазон измерений необходимо подстроить верхний и нижний пределы измерений.</p>					

## ПРИЛОЖЕНИЕ В

### Функция преобразования входной величины по закону квадратного корня с линейризацией вблизи «нуля»

Диапазон изменения  
выходного сигнала, %

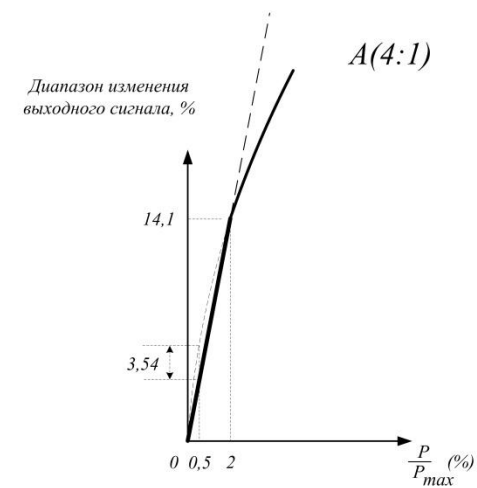
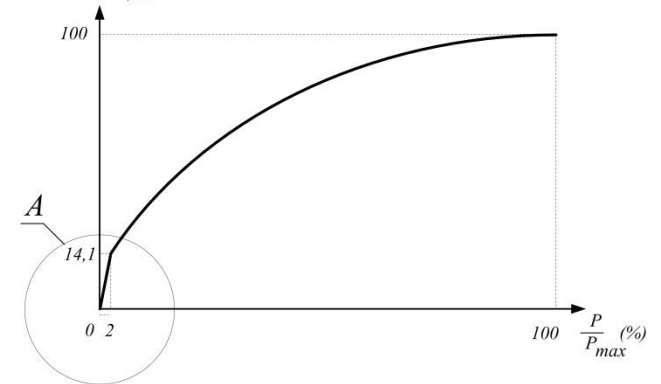


Рисунок В.1

П р и м е ч а н и е — Максимальная ошибка, вносимая процедурой линейризации составляет 3,54 % от диапазона входного сигнала.

## ПРИЛОЖЕНИЕ Г

Таблица Г.1 - Список универсальных команд и команд общей практики для AIP-10SH с HART-протоколом

Номер HART-команды и ее назначение	Принимаемые данные			Отправляемые данные			Код ошибки	Примечание
	Номер	Тип	Описание	№ байта	Тип	Описание		
1	2	3	4	5	6	7	8	9
<b>№0</b> Чтение типа прибора, его версии, заводского номера и другой информации по короткому адресу				0	Unsigned-8	«254»		
				1-2	Enum	Расширенный тип прибора		
				3	Unsigned-8	Минимальное число преамбул от управляющего устройства к прибору		
				4	Unsigned-8	Версия протокола		
				5	Unsigned-8	Версия прибора		
				6	Unsigned-8	Версия ПО		
				7	Unsigned-5	Версия электронных модулей		
				7	Enum	Тип физического интерфейса		
				8	Bits	Флаги дополнительной информации		
				9-11	Unsigned-24	Заводской номер прибора		
				12	Unsigned-8	Минимальное число преамбул от прибора к управляющему устройству		
				13	Unsigned-8	Максимальное число переменных прибора		
				14-15	Unsigned-16	Счетчик изменения конфигурации		
				16	Bits	Расширенный статус прибора		
				17-18	Enum	Код производителя		
			19-20	Enum	Код распространителя			
			21	Enum	Профиль прибора			
<b>№1</b> Чтение значения величины давления и текущих единиц измерения				0	Enum	Текущие единицы измерения давления		
				1-4	Float	Значение величины давления в текущих единицах измерения		
<b>№2</b> Чтение значения величины тока петли в мА и процента от текущего диапазона				0-3	Float	Ток петли (мА)		
				4-7	Float	Процент от текущего диапазона		
<b>№3</b> Чтение значения величин динамических переменных: давления, температуры датчика, температуры прибора, тока в петле и единиц измерения				0-3	Float	Ток петли (мА)		
				4	Enum	Текущие единицы измерения давления		
				5-8	Float	Значение величины давления в текущих единицах измерения		
				9	Enum	Единицы измерения температуры преобразователя (°C)		

Продолжение приложения Г

Продолжение таблицы Г.1

1	2	3	4	5	6	7	8	9
				10-13	Float	Температура датчика в °C		
				14	Enum	Единицы измерения температуры прибора (°C)		
				15-18	Float	Температура прибора в °C		
<b>№6</b> Запись короткого адреса и режима функционирования токовой петли	0	Unsigned-8	Короткий адрес	0	Unsigned-8	Короткий адрес	2 – неверный короткий адрес (>63)	
	1	Enum	Режим функционирования токовой петли	1	Enum	Режим функционирования токовой петли	5 – несовпадение числа байт запроса требуемому числу 7 – защита от записи	
<b>№7</b> Чтение адреса опроса и режима функционирования токовой петли				0	Unsigned-8	Короткий адрес		
				1	Enum	Режим функционирования токовой петли		
<b>№8</b> Чтение типов динамических переменных				0	Enum	Тип первичной переменной		
				1	Enum	Тип вторичной переменной		
				2	Enum	Тип третьей переменной		
				3	Enum	Не используется		
<b>№9</b> Чтение динамических переменных прибора и их статуса	0	Unsigned-8	Позиция 1. Код переменной прибора	0	Bits	Расширенный статус прибора	2 – принят неверный код динамической переменной	* Под переменной прибора подразумевается любая из динамических переменных (см. спецификацию HART-протокола), либо % от диапазона, либо выходной ток в mA
	1	Unsigned-8	Позиция 2. Код переменной прибора	1	Unsigned-8	Позиция 1. Код переменной прибора*	5 – несовпадение числа байт запроса требуемому числу	
	2	Unsigned-8	Позиция 3. Код переменной прибора	2	Enum	Позиция 1. Тип переменной прибора		
	3	Unsigned-8	Позиция 4. Код переменной прибора	3	Enum	Позиция 1. Текущие единицы измерения переменной прибора		
	4	Unsigned-8	Позиция 5. Код переменной прибора	4-7	Float	Позиция 1. Значение величины переменной в текущих единицах измерения		





Продолжение приложения Г

Продолжение таблицы Г.1

1	2	3	4	5	6	7	8	9
	5	Unsigned-8	Позиция 6. Код переменной прибора	8	Bits	Позиция 1. Состояние переменной прибора		
	6	Unsigned-8	Позиция 7. Код переменной прибора	9	Unsigned-8	Позиция 2. Код переменной прибора*		Число принимаемых байт данных запроса (позиций) для данной команды может быть любым от 1 до 8. Соответственно, прибор в своем ответе выдает только те байты ответа (позиции), которые были запрошены. (см. спецификацию HART-протокола)
	7	Unsigned-8	Позиция 8. Код переменной прибора	10	Enum	Позиция 2. Тип переменной прибора		
				11	Enum	Позиция 2. Текущие единицы измерения переменной прибора		
				12-15	Float	Позиция 2. Значение величины переменной в текущих единицах измерения		
				16	Bits	Позиция 2. Состояние переменной прибора		
				17	Unsigned-8	Позиция 3. Код переменной прибора*		
				18	Enum	Позиция 3. Тип переменной прибора		
				19	Enum	Позиция 3. Текущие единицы измерения переменной прибора		
				20-23	Float	Позиция 3. Значение величины переменной в текущих единицах измерения		
				24	Bits	Позиция 3. Состояние переменной прибора		
				...	...	...		
				57	Unsigned-8	Позиция 8. Код переменной прибора*		** Время представляет собой целое беззнаковое 4-байтное число, младший бит которого соответствует времени в 1/32 мс (см. спецификацию HART-протокола)
				58	Enum	Позиция 8. Тип переменной прибора		



Продолжение приложения Г

Продолжение таблицы Г.1

1	2	3	4	5	6	7	8	9
				59	Enum	Позиция 8. Текущие единицы измерения переменной прибора		
				60-63	Float	Позиция 8. Значение величины переменной в текущих единицах измерения		
				64	Bits	Позиция 8. Состояние переменной прибора		
				65-68	Time**	Отметка времени		
<b>№11</b> Чтение типа прибора, его версии, заводского номера и другой информации по заголовку (тегу)	0-5	Упакованный (4 байта в 3)	Заголовок	См. команду №0	См. команду №0	См. команду №0		
<b>№12</b> Чтение сообщения пользователя				0-23	Упакованный	Сообщение пользователя		
<b>№13</b> Чтение заголовка, описания и даты				0-5	Упакованный	Заголовок		
				6-17	Упакованный	Описание		
				18-20	Date	Дата		
<b>№14</b> Чтение информации о датчике				0-2	Unsigned-24	Заводской номер датчика		
				3	Enum	Единицы измерения для пределов и минимального диапазона		
				4-7	Float	Верхний предел		
				8-11	Float	Нижний предел		
				12-15	Float	Минимальный диапазон		
<b>№15</b> Чтение информации о приборе				0	Enum	Уровень аварии переменной (низкий/высокий)		
				1	Enum	Тип функции преобразования (линейный, корнеизвлекающий)		



Продолжение приложения Г

Продолжение таблицы Г.1

1	2	3	4	5	6	7	8	9
				2	Enum	Единицы измерения для нижнего и верхнего предела измерения		
				3-6	Float	Нижний предел измерения основной переменной		
				7-10	Float	Верхний предел измерения основной переменной		
				11-14	Float	Время демпфирования (с)		
				15	Enum	Режим защиты от записи «250»		
				16	Enum	«250»		
				17	Bits	Флаги аналогового канала		
№16	Чтение номера сборки			0-2	Unsigned-24	Номер сборки		
№17	Запись сообщения пользователя	0-23	Упакованный	Сообщение пользователя	0-23	Упакованный	Сообщение пользователя	5 – несоответствие числа байт запроса требуемому числу 7 – защита от записи
№18	Чтение заголовка, описания и даты	0-5	Упакованный	Заголовок	0-5	Упакованный	Заголовок	5 – несоответствие числа байт запроса требуемому числу 7 – защита от записи
		6-17	Упакованный	Описание	6-17	Упакованный	Описание	
		18-20	Date	Дата	18-20	Date	Дата	
№19	Запись окончательного сборочного номера. В ответном сообщении возвращается полученное	0-2	Unsigned-24	Номер сборки	0-2	Unsigned-24	Номер сборки	5 – несоответствие числа байт запроса требуемому числу 7 – защита от записи
№20	Чтение длинного заголовка	0-31	ISO Latin-1	Длинный заголовок	0-31	ISO Latin-1	Длинный заголовок	
№21	Чтение типа прибора, его версии, заводского номера и другой информации по	0-31	ISO Latin-1	Длинный заголовок	См. команду №0	См. команду №0	См. команду №0	

**Продолжение приложения Г**

Продолжение таблицы Г.1

1	2	3	4	5	6	7	8	9
длинному заголовку								
<b>№22</b> Запись длинного заголовка	0-31	ISO Latin-1	Длинный заголовок	0-31	ISO Latin-1	Длинный заголовок		
<b>№34</b> Запись времени демпфирования	0-3	Float	Время демпфирования	0-3	Float	Время демпфирования	3 – принятый параметр меньше допустимого 4 – принятый параметр больше допустимого 5 – несовпадение числа байт запроса требуемому числу 7 – защита от записи	
<b>№35</b> Запись пределов преобразования давления в ток и единиц измерения	0	Unsigned-8	Единицы измерения	0	Unsigned-8	Единицы измерения	2 – приняты неверные единицы измерения	Минимальному значению выходного тока в мА ставится в соответствие нижний предел преобразования, а максимальному – верхний предел преобразования
	1-4	Float	Верхний предел преобразования	1-4	Float	Верхний предел преобразования	5 – несовпадение числа байт запроса требуемому числу 7 – защита от записи	
	5-8	Float	Нижний предел преобразования	5-8	Float	Нижний предел преобразования	9 – нижний предел преобразования больше допустимого 10 – нижний предел преобразования меньше допустимого 11 – верхний предел преобразования больше допустимого 12 – верхний предел преобразования меньше допустимого 14 – минимальный диапазон слишком мал	

Продолжение приложения Г

Продолжение таблицы Г.1

1	2	3	4	5	6	7	8	9
<b>№36</b> Запись верхнего предела преобразо- вания давления равным текущему значению давления							7 – защита от записи 9 – текущее давление больше верхнего предела датчика 10 – текущее давление меньше нижнего предела датчика 29 – диапа- зон слишком мал	
<b>№37</b> Запись нижнего предела преобразо- вания давления равным текущему значению давления							7 – защита от записи 9 – текущее давление больше верхнего предела преобразо- вания 10 – текущее давление меньше нижнего предела преобразо- вания	
<b>№38</b> Сброс флага первичной конфигура- ции, если счетчики изменения конфигура- ции в управляю- щем устройстве и приборе совпадают	0-1	Unsigned- 16	Счетчик изменения конфигура- ции	0-1	Unsigned- 16	Счетчик изменения конфигурации	7 – защита от записи 9 – значения принятого счетчика изменения конфигура- ции и в приборе не совпадают	
<b>№40</b> Запись фиксиро- ванного значения тока петли (в мА)	0-3	Float	Ток петли	0-3	Float	Ток петли	3 – значение тока больше максимально возможного в текущем режиме ПВИ 4 – значение тока меньше минимально возможного в текущем режиме ПВИ 5 – несовпа- дение числа байт запроса	





Продолжение приложения Г

Продолжение таблицы Г.1

1	2	3	4	5	6	7	8	9
							требуемому числу 7 – защита от записи 11 – токовый выход выключен	
<b>№41</b> Вы- полнение самотести- рования								
<b>№42</b> Выполне- ние переза- грузки								
<b>№43</b> Запись нуля датчика							7 – защита от записи 9 – текущее давление больше верхнего предела, при котором ноль может быть установлен 10 – текущее давление меньше нижнего предела, при котором ноль может быть установлен	
<b>№44</b> Запись единиц измерения величины давления	0	Enum	Единицы измерения	0	Enum	Единицы измерения	2 – приняты неверные единицы измерения 5 – несовпадение числа байт запроса требуемому числу 7 – защита от записи 16 – доступ ограничен	
<b>№47</b> Запись вида Функции преобразования главной переменной	0	Enum	Тип выходной характеристики	0	Enum	Тип выходной характеристики	2 – принят неверный тип выходной характеристики 5 – несовпадение числа байт запроса требуемому числу 7 – защита от записи	
<b>№48</b> Чтение дополнительного статуса	0-5	Enum	Статус прибора	0-5	Enum	Статус прибора***		*** В AIP-10SH в этом поле всегда возвращаются нули
	6	Bits	Расширенный статус	6	Bits	Расширенный статус		
	7	Bits	Режим	7	Bits	Режим		



Продолжение приложения Г

Продолжение таблицы Г.1

прибора	8	Bits	функционирования CC0 ****	8	Bits	Стандартизованный статус 0 ***		**** CC – стандартизованный статус
	9	Bits	CC1					
	10	Bits	Аналоговый выход в насыщении					
	11	Bits	CC2					
	12	Bits	CC3					
	13	Bits	Аналоговый выход зафиксирован					
	14-24	Bits	Статус прибора					
№50 Чтение таблицы соответствия динамических переменных переменным прибором				0	Unsigned-8	Код переменной 1`		Код переменной прибора, соответствующей динамической переменной
				1	Unsigned-8	Код переменной 2`		
				2	Unsigned-8	Код переменной 3`		
				3	Unsigned-8	Не используется		
№53 Запись единиц измерения динамической переменной прибора	0	Unsigned-8	Код динамической переменной	0	Unsigned-8	Код динамической переменной	5 – несовпадение числа байт запроса требуемому числу 7 – защита от записи 11 – принят неверный код динамической переменной 12 – приняты неверные единицы измерения	
	1	Enum	Единицы измерения	1	Enum	Единицы измерения		
№59 Запись числа преамбул в ответе прибора	0	Unsigned-8	Число преамбул	0	Unsigned-8	Число преамбул	3 – принятый параметр слишком велик 4 – принятый параметр слишком мал 5 – несовпадение числа байт запроса требуемому числу 7 – защита от записи	
№80 Чтение предыдущих точек подстройки	0	Unsigned-8	Код переменной	0	Unsigned-8	Код переменной	5 – несовпадение числа байт запроса требуемому числу	
				1	Unsigned-8	Единицы измерения		
				2-5	Float	Нижняя точка		



Продолжение приложения Г

Продолжение таблицы Г.1

1	2	3	4	5	6	7	8	9
переменной прибора				6-9	Float	подстройки Верхняя точка подстройки	17 – неверный код переменной 19 – код переменной не допустим для данной команды	
№81 Чтение пределов подстройки переменной прибора	0	Unsigned-8	Код переменной	0	Unsigned-8	Код переменной	5 – несовпадение числа байт запроса требуемому числу	
				1	Enum	Типы точек подстройки	17 – неверный код переменной	
				2	Enum	Единицы измерения	19 – код переменной	
				3-6	Float	Нижний предел нижней точки	переменной не допустим для данной команды	
				7-10	Float	Верхний предел нижней точки		
				11-14	Float	Нижний предел верхней точки		
				15-18	Float	Верхний предел верхней точки		
			19-22	Float	Минимальный диапазон			
№82 Подстройка переменной прибора	0	Unsigned-8	Код переменной	0	Unsigned-8	Код переменной	2 – тип точки подстройки	
	1	Enum	Тип точки подстройки	1	Enum	Тип точки подстройки	неверный	
	2	Enum	Единицы измерения	2	Enum	Единицы измерения	3 – значение для подстройки слишком велико	
	3-6	Float	Значение для подстройки	3-6	Float	Значение для подстройки	4 – значение для подстройки слишком мало 5 – несовпадение числа байт запроса требуемому числу	
							7 – защита от записи 9 – значение давления слишком велико 10 – значение давления слишком мало 17 – неверный код переменной 19 – код переменной не допустим для данной команды	

**Продолжение приложения Г**

Продолжение таблицы Г.1

1	2	3	4	5	6	7	8	9
№83 Восстановление заводской подстройки прибора	0	Unsigned-8	Код переменной	0	Unsigned-8	Код переменной	5 – несовпадение числа байт запроса	
				4-7	Float	Калибровочный коэффициент b	требуемому числу	
	4-7	Float	Калибровочный коэффициент b	4-7	Float	Калибровочный коэффициент b	7 – защита от записи 17 – неверный код переменной 19 – код переменной не допустим для данной команды	

**Список специфических команд для AIP-10SH**

1	2	3	4	5	6	7	8	9
№128 Чтение параметров токового выхода				0	Enum	Тип токового выхода		
				1	Enum	Уровень тока ошибки		
				2-5	Float	Значение тока ошибки низкого уровня		
				6-9	Float	Значение тока ошибки высокого уровня		
№129 Запись параметров токового выхода	0	Enum	Тип токового выхода	0	Enum	Тип токового выхода	5 – несовпадение числа байт запроса требуемому числу 7 – защита от записи 11 – токовый выход неактивен (датчик в многоточечном режиме) 12 – неверное значение типа токового выхода 13 – неверное значение уровня тока ошибки 14 – значение тока ошибки низкого уровня слишком мало 15 – значение тока ошибки низкого уровня слишком велико 16 – значение тока ошибки	
	1	Enum	Уровень тока ошибки	1	Enum	Уровень тока ошибки		
	2-5	Float	Значение тока ошибки низкого уровня	2-5	Float	Значение тока ошибки низкого уровня		
	6-9	Float	Значение тока ошибки высокого уровня	6-9	Float	Значение тока ошибки высокого уровня		



Продолжение приложения Г

Продолжение таблицы Г.1

1	2	3	4	5	6	7	8	9
							высокого уровня слишком мало 17 – значение тока ошибки высокого уровня слишком велико	
№130 Чтение пара метров кор- неизвлекающей зави- симости				0-3	Float	Линеаризация корнеизвлекающей зависимости в % от диапазо- на		
				4-7	Float	Порог отсечки для корнеиз- влекающей зависимости в % от диапазо- на		
				8-11	Float	Ширина гистерезиса для порога отсечки в % от диапазона		
№131 Запись параметров корнеизвлекающей зави- симости	0-3	Float	Линеариза- ция кор- неизвлека- ющей зави- симости в % от диапазона	0-3	Float	Линеаризация корнеизвлекающей зависимости в % от диапазо- на	5 – недоста- точное количество входных байт	
	4-7	Float	Порог отсечки для корнеизвлекающей зависимости в % от диапазона	4-7	Float	Порог отсечки для корнеиз- влекающей зависимости в % от диапазо- на	7 – активен режим защиты от записи	
	8-11	Float	Ширина гистерезиса для порога отсечки в % от диапазо- на	8-11	Float	Ширина гистерезиса для порога отсечки в % от диапазона	8 – значение линеариза- ции слишком мало 9 – значение линеариза- ции слишком велико	
	1	Unsigned-8	Количество знаков после запятой	1	Unsigned-8	Количество знаков после запятой	10 – значе- ние порога отсечки слишком мало	
	2	Enum	Режим индикации	2	Enum	Режим индикации	11 – значе- ние порога отсечки слишком велико 12 – значе- ние ширины гистерезиса слишком мало 13 – значе- ние ширины гистерезиса слишком велико	





**Продолжение приложения Г**

Продолжение таблицы Г.1

1	2	3	4	5	6	7	8	9
№132 Чтение параметров индикации				0	Enum	Язык меню (не используется)		
				1	Unsigned-8	Количество знаков после запятой		
				2	Enum	Режим индикации		
№133 Запись параметров индикации	0	Enum	Язык меню	0	Enum	Язык меню (не используется)	5 – недостаточное количество входных байт 7-активен режим защиты от записи 8-неверное значение языка меню 9-количество знаков после запятой слишком велико 10-неверный режим индикации	
	1	Unsigned-8	Количество знаков после запятой	1	Unsigned-8	Количество знаков после запятой		
	2	Enum	Режим индикации	2	Enum	Режим индикации		
№134 Чтение параметров защиты				0	Unsigned-16	Пароль кнопочного меню (не используется)		
				1	Enum	Разрешение обнуления от геркона		
№135 Запись параметров защиты	0-1	Unsigned-16	Пароль клавиатурного меню	0-1	Unsigned-16	Пароль клавиатурного меню (не используется)	5 – недостаточное количество входных байт 7 – активен режим защиты от записи 8 – неверное значение разрешения обнуления от геркона	
	2	Enum	Разрешение обнуления от геркона	2	Enum	Разрешение обнуления от геркона		
№136 Восстановление заводских параметров	0	Enum	Тип действия	0	Enum	Тип действия	7 – активен режим защиты от записи 8 – ошибка восстановления заводских параметров 9 – неверное значение типа действия	Типы действия: 0 – команда прибору на восстановление заводских параметров, 1 – чтение результатов выполнения команды



Продолжение приложения Г

Продолжение таблицы Г.1

1	2	3	4	5	6	7	8	9
№145 Чтение смещения шкалы по давлению				0-3	Float	Смещение шкалы по давлению		
№146 Запись смещения шкалы по давлению	0-3	Float	Смещение шкалы по давлению	0-3	Float	Смещение шкалы по давлению	5 – недоста- точное количество входных байт 7-активен режим защиты от записи 9-смещение шкалы слишком велико 10- смещение шкалы слишком мало	

