



avrorra-arm.ru
+7 (495) 956-62-18

ПРЕОБРАЗОВАТЕЛИ ДАВЛЕНИЯ ИЗМЕРИТЕЛЬНЫЕ

АИР-20/М2-МВ

Руководство по эксплуатации
НКГЖ.406233.028РЭ

СОДЕРЖАНИЕ

1 ВВЕДЕНИЕ	3
2 ОПИСАНИЕ И РАБОТА	3
2.1 Назначение изделий	3
2.2 Технические характеристики	6
2.3 Устройство и работа	15
2.4 Задание параметров конфигурирования АИР-20/М2-МВ	21
2.5 Сообщения об ошибках	26
2.6 Обеспечение взрывозащищенности	27
2.8 Упаковка	28
3 ИСПОЛЬЗОВАНИЕ ИЗДЕЛИЙ ПО НАЗНАЧЕНИЮ	30
3.1 Эксплуатационные ограничения	30
3.2 Подготовка изделий к использованию	30
3.3 Использование изделий	43
4 МЕТОДИКА ПОВЕРКИ	44
5 ТЕХНИЧЕСКОЕ ОБСЛУЖИВАНИЕ	45
6 ХРАНЕНИЕ	47
7 ТРАНСПОРТИРОВАНИЕ	47
8 УТИЛИЗАЦИЯ	47
ПРИЛОЖЕНИЕ А	48
ПРИЛОЖЕНИЕ Б	58
ПРИЛОЖЕНИЕ В	70

1 ВВЕДЕНИЕ

Руководство по эксплуатации содержит технические данные, описание принципа действия и устройства, а также сведения, необходимые для правильной эксплуатации преобразователей давления измерительных АИР-20/М2-МВ (далее – АИР-20/М2-МВ).

2 ОПИСАНИЕ И РАБОТА

2.1 Назначение изделий

2.1.1 АИР-20/М2-МВ предназначены для непрерывного преобразования значений избыточного давления, разрежения, избыточного давления-разрежения, абсолютного давления, разности давлений и гидростатического давления (уровня) жидких и газообразных, в том числе агрессивных, сред, газообразного кислорода и кислородосодержащих газовых смесей в цифровой сигнал на базе интерфейса RS-485 с протоколом обмена MODBUS RTU.

АИР-20/М2-МВ используются в системах автоматического контроля, регулирования и управления технологическими процессами.

АИР-20/М2-МВ имеют исполнения, приведенные в таблицах 2.1, 2.2.

Таблица 2.1 – Вид исполнения

Вид исполнения	Код исполнения	Код при заказе
Общепромышленное*	–	–
Взрывозащищенное «взрывонепроницаемая оболочка»	Exd	Exd
Атомное (повышенной надежности)	A	A
Кислородное	–	O ₂

П р и м е ч а н и е – * Базовое исполнение.

Таблица 2.2 – Код исполнения корпуса и тип индикации

Тип индикации	Код исполнения
Светодиодный индикатор красного цвета, крышка без окна	A3*
Светодиодный индикатор красного цвета, крышка с окном (И2)	A3И2

П р и м е ч а н и е – * Базовое исполнение.

2.1.2 АИР-20/М2-МВ разности давлений могут использоваться в устройствах, предназначенных для преобразования значения уровня жидкости, расхода жидкости, пара или газа в цифровой сигнал на базе интерфейса RS-485 с протоколом обмена MODBUS RTU.

АИР-20/М2-МВ предназначены для работы со вторичной регистрирующей и показывающей аппаратурой, регуляторами и другими устройствами автоматики, машинами централизованного контроля и системами управления, воспринимающими цифровой сигнал на базе интерфейса RS-485 с протоколом обмена MODBUS RTU.

2.1.3 АИР-20/М2-МВ имеют встроенную кнопку восстановления заводских установок и кнопку подстройки «нуля».

Просмотр и изменение параметров конфигурации АИР-20/М2-МВ производится с помощью программы настройки («AIR_POLZ») при подключении АИР-20/М2-МВ к персональному компьютеру (ПК). Связь АИР-20/М2-МВ с ПК осуществляется по интерфейсу RS-485 с использованием протокола обмена MODBUS RTU.

2.1.4 Взрывозащищенные преобразователи давления измерительные АИР-20Exd/М2-МВ имеют вид взрывозащиты «взрывонепроницаемая оболочка «d» с параметрами, соответствующими для смесей газов и паров с воздухом категории IIC по ГОСТ 30852.0-2002, маркировку взрывозащиты 1ExdIICT6 X и могут применяться во взрывоопасных зонах согласно ТР ТС 012/2011, ГОСТ 30852.0-2002, ГОСТ 30852.1-2002.

Знак «X» в маркировке взрывозащиты указывает на особые условия эксплуатации преобразователей давления измерительных АИР-20Exd/М2-МВ:

- при эксплуатации необходимо принимать меры защиты от превышения температуры наружной поверхности преобразователей давления измерительных вследствие нагрева от измеряемой среды выше значения, допустимого для температурного класса Т6 (маркировка взрывозащиты «1ExdIICT6 X»);
- взрывозащита обеспечивается при давлении в магистрали, на которой установлены преобразователи, не превышающем максимального значения, допустимого для данной модели.

2.1.5 АИР-20А/М2-МВ (повышенной надежности) используются в составе систем управления технологическими процессами атомных станций (АС) и объектов ядерного топливного цикла (ОЯТЦ).

АИР-20А/М2-МВ в соответствии с НП-001-97 (ОПБ-88/97), НП-016-05 (ОПБ ОЯТЦ) относятся к классам безопасности 3 или 4:

- по назначению – к элементам нормальной эксплуатации;
- по влиянию на безопасность – к элементам важным для безопасности;
- по характеру выполняемых функций – к управляющим элементам.

Пример классификационного обозначения 3, 3Н, 3У, 3НУ или 4.

В соответствии с ГОСТ 25804.1-83 АИР-20А/М2-МВ:

- по характеру применения относятся к категории Б – аппаратуре непрерывного применения;
- по числу уровней качества функционирования относятся к виду I – номинальный уровень и отказ.

АИР-20А/М2-МВ относятся к I категории сейсмостойкости по НП-031-01 и группе Б исполнения 3 по РД 25 818-87.

АИР-20А/М2-МВ являются стойкими, прочными и устойчивыми к воздействию землетрясения сейсмичности 8 баллов по шкале MSK-64 на уровне установки над нулевой отметкой до 40 м в соответствии с ГОСТ 25804.3-80.

2.1.6 В соответствии с ГОСТ 17516.1-90 по устойчивости к механическим воздействиям при эксплуатации АИР-20А/М2-МВ относятся к группе исполнения М6.

2.1.7 АИР-20/М2-МВ по защищенности от воздействия окружающей среды в соответствии с:

- ГОСТ 15150-69 выполнены в коррозионно-стойком исполнении Т III;
- ГОСТ 14254-96 имеют степени защиты от попадания внутрь преобразователей пыли и воды, приведенные в таблице Б.1 приложения Б.

2.1.8 АИР-20/М2-МВ устойчивы к климатическим воздействиям при эксплуатации в соответствии с таблицей 2.3.

Таблица 2.3 – Климатическое исполнение

Вид	Группа	ГОСТ	Диапазон температуры окружающего воздуха при эксплуатации	Код исполнения при заказе
-	С2	Р 52931-2008	от минус 40 до плюс 70 °С	t4070*
			от минус 55 до плюс 70 °С	t5570**
			от минус 50 до плюс 70 °С	t5070***
	С3		от минус 10 до плюс 70 °С	t1070
			от минус 25 до плюс 70 °С	t2570 С3
ТЗ	-	15150-69	от минус 25 до плюс 80 °С	t2580
			от минус 25 до плюс 70 °С	t2570 ТЗ
УХЛ.3.1	-	-	от минус 25 до плюс 70 °С	t2570 УХЛ.3.1

П р и м е ч а н и я
1 * Кроме модели 6х0.
2 ** По заказу, только для кода исполнения по материалам 61N (см. таблицы 2.9, 2.9.1, 2.10).
2 *** По заказу, только для кода исполнения по материалам 12N, 61N.
3 Для датчиков кислородного исполнения – от минус 25 °С.

2.1.9 По устойчивости к электромагнитным помехам АИР-20/М2-МВ согласно ГОСТ 32137-2013 соответствуют:

- группе исполнения III, критерий качества функционирования А (для АИР-20/М2-МВ, АИР-20Exd/М2-МВ);
- группе исполнения III, критерий качества функционирования А
- группе исполнения IV, критерий качества функционирования В (для АИР-20А/М2-МВ).

2.1.10 Примеры записи условного обозначения АИР-20/М2-МВ при заказе и в документации другой продукции, в которой он может быть применен, представлены в приложении Б.

2.2 Технические характеристики

2.2.1 Наименование и обозначение преобразователя, модель преобразователя, верхний предел измерений или диапазон измерений модели приведены в таблице 2.4.

Предельно допустимое рабочее избыточное давление для АИР-20/М2-МВ разности давлений и гидростатического давления приведены в таблице 2.4.

Таблица 2.4 – Верхние пределы измерений или диапазоны

Наименование преобразователя	Модель	Верхний предел измерений или диапазон измерений, $P_{ВМАХ}$	Максимальное (испытательное) давление	Предельно допустимое рабочее избыточное давление, МПа
Преобразователи абсолютного давления АИР-20/М2-МВ-ДА АИР-20Exd/М2-МВ-ДА АИР-20А/М2-МВ-ДА	070 071	6,0 МПа	25 МПа	-
	060 061	2,5 МПа	10 МПа	-
	050 051	600 кПа	2500 кПа	-
	040 041	250 кПа	1000 кПа	-
	030 031	100 (110)* кПа	400 кПа	-
Преобразователи избыточного давления АИР-20/М2-МВ-ДИ АИР-20Exd/М2-МВ-ДИ АИР-20А/М2-МВ-ДИ	190	60 МПа	150, 70** МПа	-
	180	16 МПа	40, 25** МПа	-
	170 171 179	6,0 МПа	25, 9** МПа	-
	160 161 169	2,5 МПа	10, 4** МПа	-
	150 151	600 кПа	2500, 900** кПа	-
	140 141 149	250 кПа	1000 кПа	-
	130 131	100 кПа	400 кПа	-
	120 121	40 кПа	200 кПа	-
	110	10 кПа	200 кПа	-
Преобразователи разрежения АИР-20/М2-МВ-ДВ АИР-20Exd/М2-МВ-ДВ АИР-20А/М2-МВ-ДВ	230	100 кПа	400 кПа	-

Продолжение таблицы 2.4

Наименование преобразователя	Модель	Верхний предел измерений или диапазон измерений, $P_{ВМАН}$	Максимальное (испытательное) давление	Предельно допустимое рабочее избыточное давление, МПа
Преобразователи давления-разрежения АИР-20/М2-МВ-ДИВ, АИР-20Ехd/М2-МВ-ДИВ АИР-20А/М2-МВ-ДИВ	360	-0,1 МПа	10, 4** МПа	-
	361	2,4 МПа		
	369			
	350	-100 кПа	2500 кПа	-
	351 359	500 кПа		
	340	-100 кПа	1000 кПа	-
	341	150, 100 кПа		
	320	-20 кПа	-50/100 кПа	-
		20 кПа		
	310	-8,0 кПа	-50/100, кПа	-
8,0 кПа				
Преобразователи разности давлений АИР-20/М2-МВ-ДД, АИР-20Ехd/М2-МВ-ДД АИР-20А/М2-МВ-ДД	470	16 МПа	-	25 МПа
	460	2,5 МПа	-	16, 25 МПа
	440	250 кПа	-	16, 25, 40 МПа
	420	40 кПа	-	16, 25, 40 МПа
	410	10 кПа	-	10 МПа
	400	1,6 кПа	-	4 МПа
Преобразователи гидростатического давления (уровня) АИР-20/М2-МВ-ДГ АИР-20Ехd/М2-МВ-ДГ АИР-20А/М2-МВ-ДГ	640	250 кПа	-	4 МПа
	620	40 кПа	-	4 Мпа
<p>П р и м е ч а н и я</p> <p>1 * По заказу, только для моделей 030, 031</p> <p>2 ** Для моделей с кодом исполнения по материалам 61N.</p> <p>3 Знак «-» означает разрежение.</p> <p>4 Нижний предел измерений равен нулю.</p>				

2.2.2 Пределы допускаемой основной приведенной погрешности (γ) АИР-20/М2-МВ, выраженные в процентах от нормирующего значения, указаны в таблице 2.5.

За нормирующее значение принимается:

- для преобразователей АИР-20/М2-МВ-ДИВ – сумма абсолютных значений пределов измерений избыточного давления и разрежения;
- для остальных преобразователей – верхний предел измерений входной измеряемой величины.

Таблица 2.5 – Пределы допускаемой основной погрешности

Индекс заказа	Код класса точности	Пределы допускаемой основной приведенной погрешности γ , %
А*	А01*	$\pm 0,1$
В**	В02**	$\pm 0,2$
С	С05	$\pm 0,5$

П р и м е ч а н и я

1 * Кроме моделей 121, 470, 400 и моделей с кодом исполнения по материалам 15х, 16х, 17х.

2 ** Кроме моделей с кодом исполнения по материалам 15х и 17х.

2.2.3 АИР-20/М2-МВ устойчивы к воздействию синусоидальных вибраций высокой частоты (с частотой перехода от 57 до 62 Гц) со следующими параметрами:

- частота (5...80) Гц;
- амплитуда смещения для частоты ниже частоты перехода 0,15 мм;
- амплитуда ускорения для частоты выше частоты перехода $19,6 \text{ м/с}^2$.

Предел допускаемой дополнительной погрешности преобразователей во время воздействия вибрации не превышает предела допускаемой основной погрешности.

2.2.4 Изменение значения выходного сигнала преобразователей АИР-20/М2-МВ-ДД и АИР-20/М2-МВ-ДГ, вызванное изменением рабочего избыточного давления в диапазоне от нуля до предельно допустимого и от предельно допустимого до нуля (см. таблицы 2.5 и 2.6), выраженное в процентах от диапазона изменения выходного сигнала, не превышает значений γ_p , определяемых по формуле

$$\gamma_p = K_p \Delta P_{\text{раб}}, \quad (2.1)$$

где $\Delta P_{\text{раб}}$ – изменение рабочего избыточного давления, МПа;
 K_p – коэффициент из таблицы 2.6.

Таблица 2.6

Модель	K_p , %/МПа	
	индекс заказа А	индекс заказа В, С
470, 460, 440, 420	0,012	0,02
410	0,04	0,07
400, 640	0,2	
620	0,5	

2.2.5 Дополнительная погрешность АИР-20/М2-МВ, вызванная изменением температуры окружающего воздуха от нормальной (23 ± 2) °С до любой температуры в пределах рабочих температур на каждые 10 °С изменения температуры, γ_T в %/10 °С, не превышает значений, приведенных в таблице 2.7.

Таблица 2.7

Модели	γ_T , %/10°С	
	индекс заказа А, В	индекс заказа С
110, 120, 121	0,12	0,20
Остальные	0,08	0,12

2.2.6 Дополнительная погрешность АИР-20/М2-МВ, вызванная воздействием повышенной влажности, не превышает 0,2 предела допускаемой основной погрешности.

2.2.7 Дополнительная погрешность АИР-20/М2-МВ, вызванная воздействием постоянных магнитных полей и (или) переменных полей сетевой (промышленной) частоты напряженностью до 400 А/м, не превышает 0,2 предела допускаемой основной погрешности.

2.2.8 Питание АИР-20/М2-МВ осуществляется от источников постоянного тока напряжением от 21,6 до 26,4 В при номинальном значении 24 В.

2.2.8.1 Время установления номинального выходного напряжения источника питания не должно превышать 2 с.

2.2.9 Мощность, потребляемая АИР-20/М2-МВ, не превышает 0,8 Вт для напряжения питания 24 В.

2.2.10 Дополнительная погрешность, вызванная плавным отклонением напряжения питания от минимального 21,6 В до максимального значения 26,4 В, не превышает 0,2 предела допускаемой основной погрешности.

2.2.11 Преобразователи избыточного давления, разрежения, избыточного давления-разрежения (по избыточному давлению), абсолютного давления и гидростатического давления обладают прочностью и герметичностью при испытательных давлениях, приведенных в таблице 2.4.

Преобразователи выдерживают воздействие перегрузки соответствующим испытательным давлением в течение 15 мин.

Через 15 мин после окончания указанного воздействия преобразователи соответствуют параметрам, указанным в таблице 2.4.

2.2.12 Преобразователи АИР-20/М2-МВ-ДД и АИР-20/М2-МВ-ДГ выдерживают испытание на прочность пробным давлением по ГОСТ 356-80 и на герметичность предельно допускаемым рабочим избыточным давлением, приведенным в таблице 2.4, при этом за условное давление P_y по ГОСТ 356-80 принимают предельно допускаемое рабочее избыточное давление.

Преобразователи АИР-20/М2-МВ-ДД, защищенные от воздействия односторонней перегрузки давлением, равным предельно допускаемому рабочему избыточному давлению, выдерживают перегрузку со стороны плюсовой и минусовой камер в течение 1 мин односторонним воздействием давления, равного предельно допускаемому рабочему избыточному давлению.

АИР-20/М2-МВ-ДГ выдерживают перегрузку со стороны плюсовой и минусовой камер односторонним воздействием давления, значение которого указано в таблице 2.8.

Таблица 2.8 – Максимальное одностороннее давление

Модель	Максимальное одностороннее давление, МПа	
	со стороны плюсовой камеры	со стороны минусовой камеры
620	1	0,5
640	4	2

Через 12 ч после воздействия перегрузки преобразователи соответствуют параметрам, указанным в таблице 2.4.

2.2.13 Время установления выходного сигнала преобразователей при скачкообразном изменении давления, составляющем 90 % диапазона измерений, определяется по формуле

$$t_{ycm} \cong 0,2 c + Td, \quad (2.2)$$

где t_{ycm} – время установления выходного сигнала, с;
 T_d – время демпфирования (время усреднения результатов измерения) в секундах.

Минимальное время установления выходного сигнала – 0,2 с (при $T_d = 0$).

Значение T_d устанавливается с помощью программы «AIR_POLZ» с дискретностью 1 с.

Заводская установка – $T_d = 0$.

2.2.14 Электрическая прочность изоляции

2.2.14.1 Изоляция цепи питания АИР-20/М2-МВ относительно корпуса выдерживает в течение 1 мин действие испытательного напряжения практически синусоидальной формы частотой от 45 до 65 Гц:

– 250 В при температуре окружающего воздуха (20 ± 5) °С и относительной влажности от 30 до 80 %.

2.2.14.2 Изоляция цепи интерфейса относительно цепи питания и корпуса в зависимости от условий эксплуатации выдерживает в течение 1 мин действие испытательного напряжения практически синусоидальной формы частотой от 45 до 65 Гц:

– 500 В при температуре окружающего воздуха (20 ± 5) °С и относительной влажности от 30 до 80 %;

– 300 В при относительной влажности (90 ± 3) % и температуре окружающего воздуха (25 ± 3) °С.

2.2.15 Электрическое сопротивление изоляции цепи питания АИР-20/М2-МВ относительно корпуса при испытательном напряжении 100 В не менее:

– 20 МОм при температуре окружающего воздуха (20 ± 5) °С и относительной влажности от 30 до 80 %;

– 5 МОм при верхнем значении температуры рабочих условий и относительной влажности от 30 до 80 %;

– 1 МОм при верхнем значении относительной влажности рабочих условий и температуре окружающего воздуха (35 ± 3) °С.

2.2.16 Детали АИР-20/М2-МВ, соприкасающиеся с измеряемой средой, выполнены из коррозионно-стойкого материала и соответствуют приведенным в таблицах 2.9, 2.9.1, 2.10.

Таблица 2.9 – Исполнение по материалам

Код исполнения	Материал		
	мембраны	штуцера или фланцев	уплотнительных колец (х) (см. таблицу 2.9.1)
02V	36НХТЮ	12Х18Н10Т	х=V
12х	316L	12Х18Н10Т (316L)	х=V, P, N
15х	Тантал	12Х18Н10Т (316L)	х=P, N
16х	ХН65МВ (Хастеллой-С)	ХН65МВ (Хастеллой-С)	х=P, N
17х	Тантал	ХН65МВ (Хастеллой-С)	х=P, N
61N	Титановый сплав	12Х18Н10Т	Х=N

Таблица 2.9.1 – Уплотнительные кольца

Материал	Обозначения в исполнении
Витон	V
Фторопласт	P
Нет	N

Таблица 2.10 – Исполнение АИР20/М2-МВ по материалам для разных моделей

Модель	Исполнения	Базовое исполнение
0х0, 0х1, 1х0, 1х1 2х0, 3х0, 3х1	12х, 15х, 16х, 17х	12N
120, 121, 320	12х, 16х	12N
110, 310	12х	12N
150, 160, 170, 180, 190 350, 360	12х, 15х, 16х, 17х, 61N	12N
хх9	12N, 15N	12N
4х0	02V, 12V, 15P, 16P, 17P, 12P	12V
6х0	02N, 12N	02N
470	02V	02V

2.2.17 Температура измеряемой среды в рабочей полости преобразователя от минус 40 до плюс 120 °С.

2.2.18 Габаритные, присоединительные и монтажные размеры АИР-20/М2-МВ соответствуют указанным в приложении А.

2.2.19 Масса АИР-20/М2-МВ, в зависимости от исполнения, не превышает указанной в приложении А.

2.2.20 Преобразователи устойчивы к воздействию температуры окружающего воздуха в расширенной области температур, приведенной в п. 2.1.8.

2.2.21 АИР-20/М2-МВ в транспортной таре выдерживают температуру до плюс 50 °С.

2.2.22 АИР-20/М2-МВ в транспортной таре выдерживают температуру до минус 50 °С.

2.2.23 АИР-20/М2-МВ в транспортной таре обладают прочностью к воздействию воздушной среды с относительной влажностью 98 % при температуре 35 °С.

2.2.24 АИР-20/М2-МВ в транспортной таре устойчивы к воздействию ударной тряски с числом ударов в минуту 80, средним квадратическим значением ускорения 98 м/с² и продолжительностью воздействия 1 ч.

2.2.25 АИР-20/М2-МВ обладают прочностью и устойчивостью к воздействию синусоидальной вибрации в диапазоне частот от 1 до 100 Гц при амплитуде виброускорения 20 м/с².

2.2.26 АИР-20/М2-МВ не имеют конструктивных элементов и узлов с резонансными частотами от 5 до 25 Гц.

2.2.27 АИР-20/М2-МВ обладают прочностью и устойчивостью к воздействию механических ударов одиночного действия с пиковым ударным ускорением 20 м/с², длительностью ударного импульса от 2 до 20 мс и общим количеством ударов 30.

2.2.28 АИР-20/М2-МВ обладают прочностью и устойчивостью к воздействию механических ударов многократного действия с пиковым ударным ускорением 30 м/с², с предпочтительной длительностью действия ударного ускорения 10 мс (допускаемая длительность - от 2 до 20 мс) и количеством ударов в каждом направлении 20.

2.2.29 АИР-20/М2-МВ обладают прочностью при сейсмических воздействиях, эквивалентных воздействию вибрации с параметрами, указанными в таблице 2.11.

Таблица 2.11

Частота, Гц	1,0	2,0	3,0	4,0	5,0	6,0	8,0	10,0	15,0	20,0	50,0
Ускорение, м/с ²	8,0	15,0	29,0	51,0	48,0	43,0	38,0	31,0	20,0	19,0	4,0

2.2.30 Обеспечение электромагнитной совместимости и помехозащищенности

По устойчивости к электромагнитным помехам АИР-20/М2-МВ согласно ГОСТ 32137-2013 соответствуют:

- группе исполнения III, критерий качества функционирования А (для АИР-20/М2-МВ, АИР-20Exd/М2-МВ);
- группе исполнения III, критерий качества функционирования А
- группе исполнения IV, критерий качества функционирования В (для АИР-20А/М2-МВ).

2.3 Устройство и работа

2.3.1 Конструкция и основные модули

АИР-20/М2-МВ состоит из:

- первичного преобразователя давления (сенсора);
- электронного блока.

2.3.1.1 Электронный блок АИР-20/М2-МВ состоит из корпуса, в котором расположены системный микропроцессорный модуль, модуль индикации, модуль фильтров и модуль питания.

2.3.1.2 В состав модуля фильтров входит модуль коммутации, переключатель INIT/NORM, кнопка перехода к заводским установкам.

2.3.1.3 В системном модуле располагается геркон, приводимый в действие герметичной кнопкой, закрытой в режиме эксплуатации шильдиком.

2.3.1.4 На лицевой панели прибора расположены: основной индикатор, четыре единичных индикатора «кПа», «МПа», «кгс/см²», «*», единичный индикатор «Обмен», кнопка «▶».

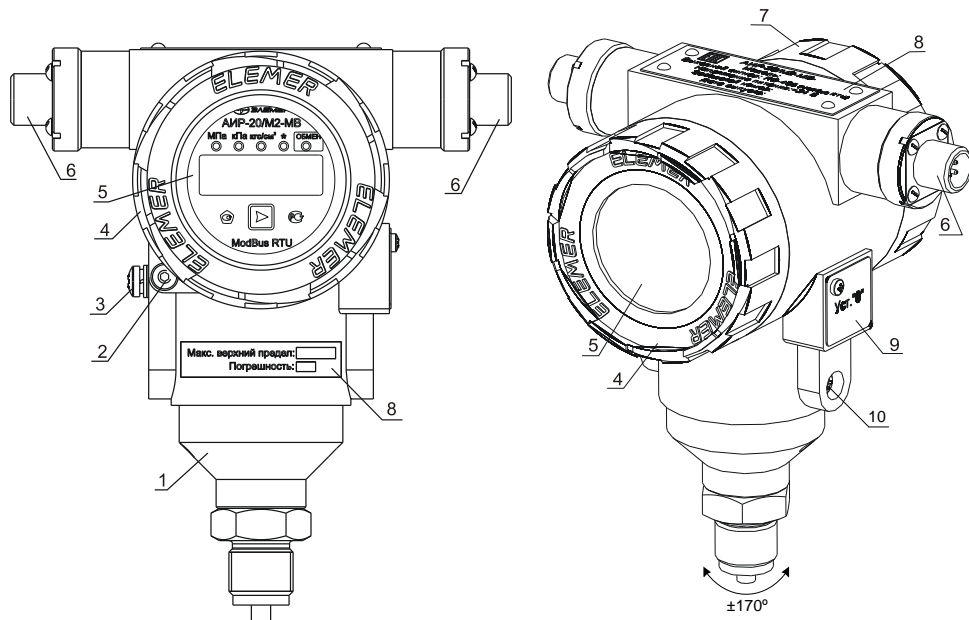
Для лучшего обзора индикатора или для удобного доступа к клеммной колодке или кнопкам «▶», «Уст. 0») корпус электронного блока может быть повернут относительно блока сенсора на угол $\pm 170^\circ$.

Для поворота корпуса электронного блока относительно корпуса сенсорного блока необходимо:

- ослабить стопорные винты (см. рисунок 2.1);
- повернуть корпус электронного блока (см. рисунок 2.1).

2.3.1.5 В модуле коммутации используются винтовые клеммные колодки.

2.3.1.6 Общий вид АИР-20/М2-МВ (штуцерное исполнение)



**Рисунок 2.1 – Общий вид АИР-20/М2-МВ
(штуцерное исполнение)**

Обозначения к рисунку 2.1:

- 1 – корпус сенсорного блока;
- 2 – фиксатор передней крышки;
- 3 – клемма заземления;
- 4 – передняя крышка;
- 5 – окно индикатора;
- 6 – электрические присоединения (показан разъем 2РМГ14)
(возможны другие разъемы и кабельные вводы, см. таблицу Б.1);
- 7 – задняя крышка;
- 8 – табличка с маркировкой;
- 9 – кнопка «Уст. «0», закрытая крышкой;
- 10 – стопорные винты.

2.3.1.7 Для удобства считывания показаний модуль индикации может быть повернут относительно корпуса на любой угол с шагом 90 °.

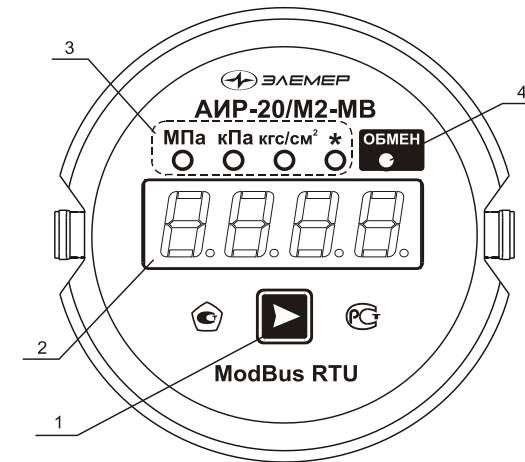


Рисунок 2.2 – Передняя панель АИР-20/М2-МВ

Обозначения к рисунку 2.2:

- 1 – кнопка выбора отображаемого параметра;
- 2 – основной индикатор;
- 3 – единичные индикаторы для отображения единиц измерения;
- 4 – единичный индикатор «Обмен».

2.3.2 Элементы индикации

2.3.2.1 Основной индикатор представляет собой четырехразрядный семисегментный светодиодный индикатор (далее – индикатор) и предназначен для индикации:

- значения измеряемой величины в режиме измерений;
- значения параметров конфигурации: сетевой адрес «Addr», скорость обмена «SPd», паритет «PrтY» (см. п. 2.4.2.11).

2.3.2.2 Индикаторы «МПа», «кПа», «кгс/см²», «*» представляют собой единичные светодиоды красного свечения, которые загораются при выборе соответствующих единиц измерения (МПа, кПа, кгс/см² или * – другие единицы измерения: Па, кгс/м², бар, атм, мм рт. ст., мм вод. ст., psi, мбар, %).

2.3.2.3 Индикатор «Обмен» представляет собой единичный светодиод красного свечения.

Индикатор «Обмен» погашен, если АИР-20/М2-МВ находится в ожидании поступления команды от ПК.


Погашенный индикатор «Обмен» кратковременно загорается, если пришла команда ПК, адресованная этому прибору.

Индикатор «Обмен» непрерывно горит, если АИР-20/М2-МВ находится в режиме «INIT» и работает с сетевым адресом 1, скоростью обмена 19200 бит/с, без паритета.

Непрерывно горящий индикатор «Обмен» кратковременно гаснет, если АИР-20/М2-МВ находится в режиме «INIT» и пришла команда ПК, адресованная этому прибору.

Мигание индикатора «Обмен» означает, что выполняется команда проверки связи с ПК.

2.3.3 Элементы управления

2.3.3.1 Кнопка «» предназначена для просмотра значения параметров: сетевой адрес «Addr», скорость обмена «SPd», паритет «PrtY» (см. п. 2.4.2.11).

2.3.3.2 Кнопка «Зав. уст.» восстановления заводских установок предназначена для восстановления значений параметров АИР-20/М2-МВ в соответствии с заводскими установками (см. п. 2.4.2).

2.3.3.3 Кнопка «Уст. «0»» предназначена для выполнения процедуры оперативной подстройки «нуля» (см. п. 2.4.2.6).

Для доступа к кнопке необходимо снять защитную крышку.

2.3.3.4 Переключатель режима сетевой работы INIT/NORM предназначен для перевода АИР-20/М2-МВ в режим работы с фиксированной скоростью обмена 19200 бит/с, сетевым адресом, равным 1, без паритета, 1 стоп бит (положение «INIT»).

2.3.4 Элементы коммутации и контроля

2.3.4.1 АИР-20/М2-МВ имеет следующие элементы коммутации и контроля, расположенные на модуле коммутации:

- клеммы для подключения источника питания;
- клеммы для подключения устройств, поддерживающих протокол обмена MODBUS RTU;
- винт заземления для подключения провода заземления.

2.3.4.2 Для доступа к элементам коммутации необходимо отвинтить заднюю крышку АИР-20/М2-МВ.

2.3.4.3 При использовании кабельных вводов подключение кабеля производится к клеммам, расположенным внутри корпуса АИР-20/М2-МВ. Внешний вид модуля коммутации приведён на рисунке 2.3.

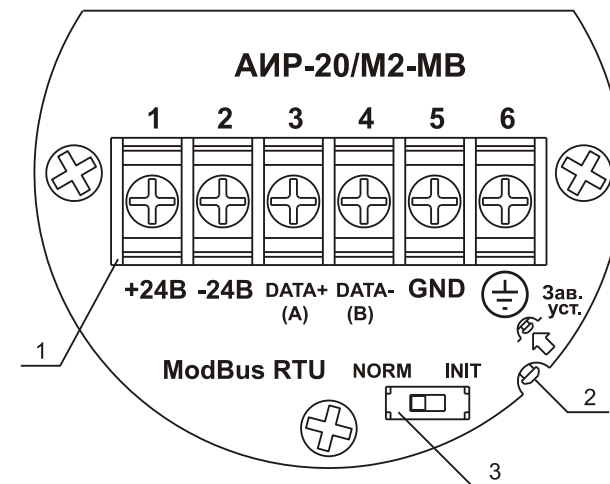


Рисунок 2.3 – Модуль коммутации

Обозначение к рисунку 2.3:

- 1 – винтовая клеммная колодка;
- 2 – кнопка «Зав. уст.»;
- 3 – переключатель режима сетевой работы INIT/NORM.

Маркировка контактов клеммной колодки приведена в таблице 2.12.

Таблица 2.12 – Маркировка контактов на коммутационной плате

Номер клеммы	Функциональное назначение
1	+24 В
2	-24 В
3	DATA+
4	DATA-
5	Клемма заземления интерфейса (GND)
6	Защитное заземление (⏏)

Клеммы 1 и 2 предназначены для обеспечения питания АИР-20/М2-МВ.

Клеммы 3, 4 и 5 служат для подключения устройств с протоколом обмена MODBUS RTU.

2.3.4.4 Внешние электрические соединения АИР-20/М2-МВ осуществляются с помощью разъемов, кабельных вводов, приведенных в Приложении А и В.

2.3.4.5 Расположение контактов вилок показано на рисунке 2.4.

Функциональное назначение контактов вилок 2РМГ14 (Ш14), 2РМГ22 (ШР22) приведено в таблице 2.13.

Таблица 2.13 – Функциональное назначение контактов вилок

Номер контакта	Функциональное назначение
1	+24 В
2	-24 В
3	DATA+
4	DATA-

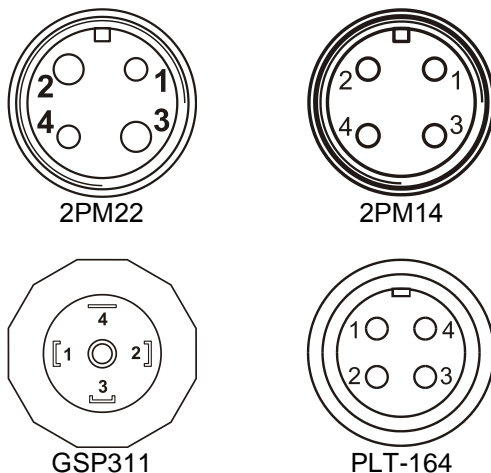


Рисунок 2.4 – Расположение контактов вилок

2.3.4.6 Схемы электрические соединений АИР-20/М2-МВ представлены на рисунках 3.1-3.4.

2.3.5 Общие принципы работы

2.3.5.1 Принцип действия

Измеряемая среда поступает в камеру первичного преобразователя давления и деформирует мембрану, что приводит к изменению сопротивления расположенных на ней тензорезисторов, в результате чего первичный преобразователь давления выдает сигнал напряжения.

Изменение параметра регистрируется электронным блоком, преобразуется в цифровой код значения измеряемого давления, на основании которого формируется содержимое регистров протокола обмена MODBUS RTU. При запросе ПК происходит передача значения, записанного в соответствующем регистре.

При первом включении (заводские установки) модуль интерфейса устанавливает скорость обмена 19200 бит/с, без паритета и сетевой адрес 1 для обмена по RS-485.

Структура обмена данными между ПК и АИР-20/М2-МВ приведена в приложении Г.

2.3.5.2 Программная поддержка протокола обмена MODBUS RTU

В комплект поставки АИР-20/М2-МВ входит программа пользователя «AIR_POLZ» (по отдельному заказу), устанавливаемая на внешнем ПК и обеспечивающая связь ПК и АИР-20/М2-МВ через преобразователь интерфейса.

Программа позволяет:

- считать результат измерения;
- изменить параметры настройки;
- выполнить подстройку «нуля»;
- выполнить коррекцию диапазона;
- установить время демпфирования;
- выбирать единицы измерения.

2.4 Задание параметров конфигурирования АИР-20/М2-МВ

2.4.1 Задание параметров конфигурации АИР-20/М2-МВ осуществляется с помощью компьютерной программы в следующей последовательности.

2.4.1.1 Подсоединяют АИР-20/М2-МВ к СОМ-порту ПК с помощью интерфейсного кабеля. Включают АИР-20/М2-МВ и ПК.

2.4.1.2 Запускают на ПК программу «AIR_POLZ».

2.4.1.3 Устанавливают параметры связи с АИР-20/М2-МВ: открывают закладку «Поиск приборов» и вводят в соответствующие окна записи параметров связи значение скорости обмена, диапазон адресов для поиска, указывают паритет.

2.4.1.4 Нажимают кнопку «Начать поиск».

Из списка найденных приборов выбирают нужный.

2.4.2 Наименования параметров конфигурации, диапазон возможных значений и их заводские установки представлены в таблице 2.14.

Таблица 2.14 – Заводская установка параметров конфигурирования АИР-20/М2-МВ

Наименование параметра	Обозначение параметра	№ п.п.	Допустимые значения параметра	Заводская установка
Единицы измерения Давления*	Единицы измерения давления	2.4.2.1	Па, кПа, МПа, кгс/см ² , кгс/м ² , мм рт.ст., мм вод. ст., бар, мбар, атм., psi, %	кПа или МПа
Минимальный нижний предел диапазона измерений	НПИ	2.4.2.2	-999...9999	***
Максимальный верхний предел диапазона измерений	ВПИ	2.4.2.2	-999...9999	***
Время демпфирования	Время демпфирования	2.4.2.3	0...100	0
Смещение шкалы	Смещение	2.4.2.4	±30 %	0
Подстройка «нуля»	Ноль	2.4.2.5, 2.4.2.6	-999...9999	0.0
Подстройка верхнего предела диапазона измерений	Диапазон	2.4.2.7	-999...9999	1.0
Сетевой адрес**	Адрес	2.4.2.8	1...247	1
Скорость обмена по интерфейсу, бит/с**	Скорость	2.4.2.9	1200, 2400, 4800, 9600, 19200, 38400, 57600 или 115200	19200
Паритет**	Паритет	2.4.2.10	нет, четный, нечетный	Нет
<p>П р и м е ч а н и я</p> <p>1 * Для обозначения единиц измерения предусмотрены единичные индикаторы (см. п. 2.3.2.2).</p> <p>2 ** Просмотр значений параметров «Сетевой адрес», «Скорость обмена» и «Паритет» возможно с помощью основного индикатора АИР-20/М2-МВ. Обозначение параметров и их значений на индикаторе представлены в таблице 2.15.</p> <p>3 *** В соответствии с формой заказа.</p>				

Таблица 2.15 – Обозначение параметров и их значений на индикаторе

Наименование параметра	Обозначение параметра	№ п.п.	Допустимые значения параметра
Сетевой адрес	Addr	2.4.2.8	1...247
Скорость обмена по интерфейсу	SPd	2.4.2.9	1.2 – 1200 бит/с, 2.4 – 2400 бит/с, 4.8 – 4800 бит/с 9.6 – 9600 бит/с, 19.2 – 19200 бит/с, 38.4 – 38400 бит/с, 57.6 – 57600 бит/с, 115.2 – 115200 бит/с
Паритет	PrtY	2.4.2.10	0 – нет, 1 – нечетный, 2 – четный

2.4.2.1 «Единицы измерения давления» – единицы измерения давления. Выбираются из ряда: Па, кПа, МПа, кгс/см², кгс/м², мм рт.ст., мм вод.ст., бар, мбар, атм, psi, %.

2.4.2.2 «НПИ» и «ВПИ» – минимальный нижний и максимальный верхний предел диапазона измерений, устанавливаются при изготовлении блока сенсора AIP-20/M2-MB в соответствии с таблицей 2.4. Эти параметры используются для определения выхода измеренного значения за диапазон измерений и доступны пользователю только для просмотра.

2.4.2.3 «Время демпфирования» – постоянная времени фильтра первого порядка – параметр, позволяющий уменьшить вариацию (шумы) измерений. Устанавливая значение этого параметра, необходимо учитывать, что при ступенчатом изменении давления на 100 % от диапазона измерений, величина изменения выходного сигнала достигнет значения 90 % от диапазона за время, установленное в параметре. Допустимые значения от 0 до 100 с с шагом 1 с.

2.4.2.4 «Смещение» – смещение шкалы. Параметр позволяет сдвинуть измеренное значение в текущих единицах измерения давления на заданную величину, не превосходящую 30% от максимального верхнего предела диапазона измерений.

2.4.2.5 «Ноль» – подстройка «нуля». Параметр вызывает смещение нуля АИР-20/М2-МВ. Для выполнения процедуры подстройки «нуля» необходимо подать на вход АИР-20/М2-МВ нулевое избыточное давление для моделей ДИ, ДВ, ДИВ и ДГ, нулевое абсолютное давление для моделей ДА, нулевую разность давлений – для моделей ДД. После стабилизации показаний АИР-20/М2-МВ записывают разность между поданным на вход АИР-20/М2-МВ значением и измеренным АИР-20/М2-МВ в поле «Ноль» программы «AIR_POLZ».

2.4.2.6 Подстройку «нуля» можно выполнить также с помощью кнопки «Уст. «0» для чего:

- установить «нулевое» давление на входе АИР-20/М2-МВ;
- нажать кнопку «Уст. «0»;
- убедиться что процедура подстройки нуля успешно завершилась по появлению сообщения «done» на индикаторе; если появилось сообщение «OFF» – подстройка нуля запрещена ПК.


2.4.2.7 «Диапазон» – подстройка верхнего предела диапазона измерений. Для подстройки верхнего предела диапазона измерений необходимо подать на вход АИР-20/М2-МВ избыточное давление для моделей ДИ, ДВ, ДИВ и ДГ, абсолютное давление для моделей ДА, разность давлений – для моделей ДД. Поданное давление должно отличаться от значения верхнего предела диапазона измерения не более, чем на $\pm 2\%$. После стабилизации показаний АИР-20/М2-МВ записывают значение, равное отношению поданного давления к измеренному АИР-20/М2-МВ значению давления в поле «Диапазон» программы «AIR_POLZ».

Рекомендуется перед подстройкой наклона характеристики выполнить подстройку «нуля».

2.4.2.8 «Адрес» – сетевой адрес, по которому АИР-20/М2-МВ идентифицируется в сети приборов, подключенных к выбранному СОМ-порту. Допустимые значения: от 1 до 247.

2.4.2.9 «Скорость» – скорость передачи данных по компьютерному интерфейсу. Допустимые значения: 1200, 2400, 4800, 9600, 19200, 38400, 57600 или 115200 бит/с. Низкие скорости необходимы для работы по длинным линиям связи с ПК.

2.4.2.10 «Паритет» – паритет при обмене данными с АИР-20/М2-МВ. Допустимые значения: нет паритета, четный, нечетный.

2.4.2.11 АИР-20/М2-МВ имеет кнопку , предназначенную для просмотра значений параметров: сетевой адрес «Addr», скорость обмена «SPd», паритет «PrtY».

При выборе индуцируемого параметра происходит попеременное появление обозначения параметра (см. таблицу 2.15) и его значения (см. рисунок 2.5).

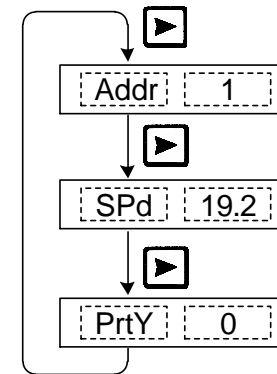


Рисунок 2.5

2.4.3 Режим восстановления заводских установок

2.4.3.1 Режим предназначен для восстановления значений параметров АИР-20/М2-МВ в соответствии с заводскими установками. Для выполнения процедуры нажмите и удерживайте не менее 3 с кнопку восстановления заводских установок (см. рисунок 2.3).

2.4.3.2 Процедура восстановления заводских установок с помощью кнопки может быть разрешена или запрещена с помощью программы «AIR_POLZ».

2.4.3.3 Переход на заводские установки сопровождается появлением на индикаторе сообщения «donE». Если восстановление заводских установок запрещено ПК, то на индикаторе появится сообщение «OFF».

2.4.3.4 После восстановления заводских установок следует провести подстройку «нуля» АИР-20/М2-МВ в соответствии с п. 2.4.2.5, 2.4.2.6.

2.5 Сообщения об ошибках

2.5.1 В АИР-20/М2-МВ предусмотрена возможность выдачи текстовых сообщений на индикаторе о состоянии АИР-20/М2-МВ и ошибках, возникающих в процессе работы. Возможные сообщения об ошибках и их описание представлены в таблице 2.16.

На индикаторе АИР-20/М2-МВ отображаются только критические ошибки, не позволяющие дальнейшую работу.

2.5.2 Соответствующие текстовые сообщения появляются в окне компьютерной программы «AIR_POLZ».

Таблица 2.16 Сообщения об ошибках

Сообщение индикаторе	Описание	Примечание
OFF	Операция запрещена ПК	Сообщение о выполнении операции
done	Операция выполнена	
LoAd	Выполняется операция с памятью	
buSY	Выполняется длительная операция	
E_XX	В работе АИР-20/М2-МВ обнаружена ошибка	Проверьте правильность выполняемых действий
0	В цепях блока сенсора АИР-20/М2-МВ зафиксирован обрыв	Выключить, затем снова включить питание датчика. Если сообщение не исчезло, то необходим ремонт АИР-20/М2-МВ на предприятии-изготовителе
3	АИР-20/М2-МВ не может восстановить данные, хранящиеся в его энергонезависимой памяти	
4	Аппаратная ошибка прибора	
6	Ошибка в вычислениях	
8	Ошибка при загрузке параметров	

2.6 Обеспечение взрывозащищенности

2.6.1 Обеспечение взрывозащищенности преобразователей давления измерительных АИР-20Exd/M2-MB

2.6.1.1 Взрывозащищенность преобразователей давления измерительных АИР-20Exd/M2-MB обеспечивается видом взрывозащиты «взрывонепроницаемая оболочка «d» и достигается заключением электрических частей во взрывонепроницаемую оболочку, которая выдерживает давление взрыва и исключает передачу взрыва в окружающую взрывоопасную среду. Прочность оболочки проверяется испытаниями по ГОСТ 30852.0-2002, ГОСТ 30852.1-2002. При этом каждая оболочка подвергается испытаниям гидравлическим давлением 2000 кПа в течение времени, достаточного для осмотра, но не менее (10+2) с.

2.6.1.2 Поверхности взрывонепроницаемых соединений преобразователей давления измерительных АИР-20Exd/M2-MB защищены от коррозии нанесением смазки ЦИАТИМ-221 по ГОСТ 9433-80 или герметиками.

2.6.1.3 Температура поверхности оболочки не превышает допустимого по ГОСТ Р 30852.0-2002 значения для оборудования температурного класса Т6 (маркировка взрывозащиты «1ExdIICT6 X»).

2.6.1.4 Штуцера кабельных вводов предохранены от самоотвинчивания.

Для предохранения от самоотвинчивания крышек с корпусом применены стопорные винты

2.6.1.5 Взрывонепроницаемость ввода кабелей обеспечивается применением эластичного уплотнения. Размеры уплотнения соответствуют требованиям ГОСТ 30852.1-2002.

2.7 Маркировка

2.7.1 Маркировка производится в соответствии с ГОСТ 26828-86 Е, ГОСТ 22520-85 и чертежом НКГЖ.406233.029СБ.

2.7.2 Маркировка взрывозащищенных преобразователей давления измерительных АИР-20Exd/M2-MB

2.7.2.1 На внешней стороне передней и задней крышки АИР-20Exd/M2-MB нанесены:

- маркировка взрывозащиты «1ExdIICT6 X»;
- предупредительная надпись: «ПРЕДУПРЕЖДЕНИЕ — ОТКРЫВАТЬ, ОТКЛЮЧИВ ОТ СЕТИ».

На боковой поверхности корпуса взрывозащищенных преобразователей давления измерительных АИР-20Exd/M2-МВ должен быть указан диапазон температур окружающей среды (в зависимости от исполнения):

- (-10 °C ≤ t_a ≤ +70 °C);
- (-25 °C ≤ t_a ≤ +70 °C);
- (-40 °C ≤ t_a ≤ +70 °C);
- (-55 °C ≤ t_a ≤ +70 °C);
- (-50 °C ≤ t_a ≤ +70 °C);
- (-25 °C ≤ t_a ≤ +80 °C).

2.7.3 АИР-20/M2-МВ кислородного исполнения маркированы знаком «O₂». На корпусе электронного блока преобразователя давления измерительного давления АИР-20/M2-МВ кислородного исполнения имеется надпись «Кислород. Маслоопасно».

2.7.4 Способ нанесения маркировки – наклеивание (с помощью двухсторонней клеевой ленты) таблички, выполненной на пленке методом шелкографии или лазерной гравировки, обеспечивающей сохранность маркировки в течение всего срока эксплуатации.

2.8 Упаковка

2.8.1 Упаковка производится в соответствии с ГОСТ 23170-78Е и обеспечивает полную сохраняемость преобразователей давления измерительных АИР-20/M2-МВ.

2.8.2 Упаковывание АИР-20/M2-МВ производится в закрытых помещениях при температуре окружающего воздуха от плюс 15 до плюс 40 °C и относительной влажности 80 % при температуре плюс 25 °C при отсутствии в окружающей среде агрессивных примесей.

2.8.3 Перед упаковыванием отверстия штуцеров, фланцев, резьба штуцеров закрывают колпачками или заглушками, предохраняющими внутреннюю полость от загрязнения, а резьбу – от механических повреждений.

2.8.4 Перед упаковыванием АИР-20/M2-МВ кислородного исполнения производят обезжиривание и очистку по РД 92-0254 рабочей полости, заглушки, штуцеров.

Детали комплектов монтажных частей АИР-20/M2-МВ кислородного исполнения, прошедшие и не прошедшие очистку и обезжиривание, упаковывают отдельно друг от друга.

2.8.5 Общие требования к упаковке АИР-20/M2-МВ соответствуют ГОСТ 23170-78Е категории КУ-4.

Внутренняя упаковка соответствует требованиям ГОСТ 9.014-78

для группы III, варианта защиты ВЗ-10, вариант упаковки ВУ-5.

Консервация обеспечивает размещение картонной коробки с АИР-20/М2-МВ в пленочный чехол с влагопоглотителем – силикагелем. Допускается АИР-20/М2-МВ непосредственно помещать в пленочный чехол с влагопоглотителем.

Срок защиты без переконсервации – не менее 3 лет.

Контроль относительной влажности внутри изолированного объема в упаковочной коробке осуществляется весовым методом. Максимальное допустимое обводнение силикагеля до переконсервации не превышает 26 % от его массы.

2.8.6 АИР-20/М2-МВ и монтажные части, поставляемые с каждым АИР-20/М2-МВ, упакованы в индивидуальные пакеты и уложены в потребительскую тару – коробку из картона.

2.8.6.1 Детали комплектов монтажных частей АИР-20/М2-МВ кислородного исполнения, прошедшие и не прошедшие очистку и обезжиривание, заворачивают отдельно друг от друга.

2.8.6.2 АИР-20/М2-МВ и монтажные части отделены друг от друга и уплотнены в коробке с помощью прокладок из картона.

Вместе с АИР-20/М2-МВ, монтажными частями в коробку должны быть уложены

- эксплуатационная документация, указанная в комплектности;
- мешочек с силикагелем.

Эксплуатационная документация должна быть уложена в чехол из полиэтиленовой пленки.

Коробки должны быть уложены в транспортную тару – деревянные или фанерные ящики. Ящики внутри должны быть выстланы полиэтиленовой пленкой. Свободное пространство между коробками и ящиком должно быть заполнено амортизационным материалом или прокладками.

2.8.7 Масса транспортной тары с АИР-20/М2-МВ не должна превышать 50 кг.

3 ИСПОЛЬЗОВАНИЕ ИЗДЕЛИЙ ПО НАЗНАЧЕНИЮ

3.1 Эксплуатационные ограничения

3.1.1 Эксплуатация преобразователей давления измерительных должна осуществляться после ознакомления обслуживающего персонала с настоящим руководством по эксплуатации.

3.1.2 После воздействия максимальных или минимальных рабочих температур рекомендуется произвести корректировку «нуля».

3.1.3 АИР-20/М2-МВ можно применять для измерения давления жидкости, пара или газа, в т.ч. кислорода.

При измерении давления жидкости должно быть обеспечено тщательное заполнение системы жидкостью.

При выборе АИР-20/М2-МВ модели ДИ необходимо учитывать вероятность возникновения резких скачков давления (гидро-, пневмоудар) в процессе измерения. Рекомендуется в этом случае выбирать модели ДИ с большим значением $P_{ВМАХ}$.

3.1.4 Все операции по хранению, транспортированию, поверке и вводу в эксплуатацию АИР-20/М2-МВ необходимо выполнять с соблюдением следующих требований по защите от статического электричества, а именно:

- транспортирование и хранение АИР-20/М2-МВ на всех этапах производить с закрытыми крышками или в специальной таре;
- рабочие места по поверке АИР-20/М2-МВ должны иметь электропроводящее покрытие, соединенное с шиной заземления;
- все применяемые для поверки приборы и оборудование должны быть заземлены;
- при подключении АИР-20/М2-МВ на месте эксплуатации в первую очередь подключить заземление, а затем питающие и измерительные линии.

3.2 Подготовка изделий к использованию

3.2.1 Указания мер безопасности

3.2.1.1 АИР-20/М2-МВ в соответствии с НП-001-97 (ОПБ-88/97), НП-016-05 (ОПБ ОЯТЦ) относятся к элементам:

- по назначению – к элементам нормальной эксплуатации;
- по влиянию на безопасность – к элементам важным для безопасности;
- по характеру выполняемых функций – к управляющим элементам.

Пример классификационных обозначений 3, 3Н, 3У, 3НУ или 4.

3.2.1.2 Безопасность эксплуатации АИР-20/М2-МВ обеспечивается:

- прочностью измерительных камер, которые соответствуют нормам, установленным в п. 2.2.11, 2.2.12;
- изоляцией электрических цепей в соответствии с нормами, установленными в п. 2.2.14, 2.2.15;
- надежным креплением при монтаже на объекте;
- конструкцией (все составные части преобразователя, находящиеся под напряжением, размещены в корпусе, обеспечивающем защиту обслуживающего персонала от соприкосновения с деталями и узлами, находящимися под напряжением).

3.2.1.3 По способу защиты человека от поражения электрическим током АИР-20/М2-МВ соответствуют классу III в соответствии с ГОСТ 12.2.007.0-75.

3.2.1.4 Заземление осуществляется посредством винта с шайбами, расположенными на корпусе АИР-20/М2-МВ.

3.2.1.5 При испытании АИР-20/М2-МВ необходимо соблюдать общие требования безопасности по ГОСТ 12.3.019-80, а при эксплуатации - «Правила технической эксплуатации электроустановок потребителей» и «Правила техники безопасности при эксплуатации электроустановок потребителей» для установок напряжением до 1000 В, утвержденные Госэнергонадзором.

3.2.1.6 АИР-20/М2-МВ должны обслуживаться персоналом, имеющим квалификационную группу по технике безопасности не ниже II в соответствии с «Правилами техники безопасности при эксплуатации электроустановок потребителей».

3.2.1.7 При испытании изоляции и измерении ее сопротивления необходимо учитывать требования безопасности, установленные на испытательное оборудование.

3.2.1.8 Замену, присоединение и отсоединение АИР-20/М2-МВ от магистралей, подводящих измеряемую среду, следует производить при отсутствии давления в магистралах и отключенном электрическом питании.

3.2.1.9 При испытании и эксплуатации АИР-20/М2-МВ необходимо также соблюдать требования НП-001-97 (ОПБ-88/97), НП-016-05 (ОПБ ОЯТЦ), ПНАЭ Г- 1 – 024 - 90 (ПБЯ РУ АС-89).

3.2.1.10 Эксплуатация АИР-20/М2-МВ кислородного исполнения должна осуществляться с соблюдением требований безопасности, установленных ГОСТ 12.2.052-81, ГОСТ 12.2.003-74, «Правилами устройства и безопасной эксплуатации сосудов, работающих под давлением», утвержденными Госгортехнадзором, «Правилами техники безопасности и производственной санитарии при производстве кислорода», ОСТ 26-04-2158-78, ОСТ 26-04-2574-80, СТП 2082-594-2004.

3.2.1.11 Перед началом эксплуатации внутренняя полость АИР-20/М2-МВ кислородного исполнения, контактирующая с кислородом, должна быть обезжирена.

3.2.2 Внешний осмотр

3.2.2.1 При внешнем осмотре устанавливают отсутствие механических повреждений, соответствие маркировки, проверяют комплектность.

3.2.2.2 При наличии дефектов, влияющих на работоспособность АИР-20/М2-МВ, несоответствия комплектности, маркировки определяют возможность дальнейшего их применения.

3.2.2.3 У каждого АИР-20/М2-МВ проверяют наличие паспорта с отметкой ОТК.

3.2.3 Опробование

3.2.3.1 Перед включением необходимо убедиться в соответствии установки и монтажа АИР-20/М2-МВ указаниям, изложенным в п. 3.2.4 настоящего руководства по эксплуатации.

3.2.3.2 Подключить АИР-20/М2-МВ к источнику питания и компьютеру в соответствии с рисунками 3.1-3.4.

3.2.3.3 При использовании сети приборов или единичных приборов в сложной помеховой обстановке, при питании части сегментов сети от разных источников питания, рекомендуется объединить клеммы заземления всех источников питания и дополнить линией, объединяющей клеммы заземления интерфейса приборов и преобразователя интерфейса.

3.2.3.4 Прогреть АИР-20/М2-МВ не менее 5 мин.

3.2.3.5 Убедиться в работоспособности АИР-20/М2-МВ по показаниям индикатора или ПК.

3.2.3.6 Проверить и при необходимости произвести подстройку «нуля» согласно пп. 2.4.2.5, 2.4.2.6 настоящего руководства по эксплуатации.

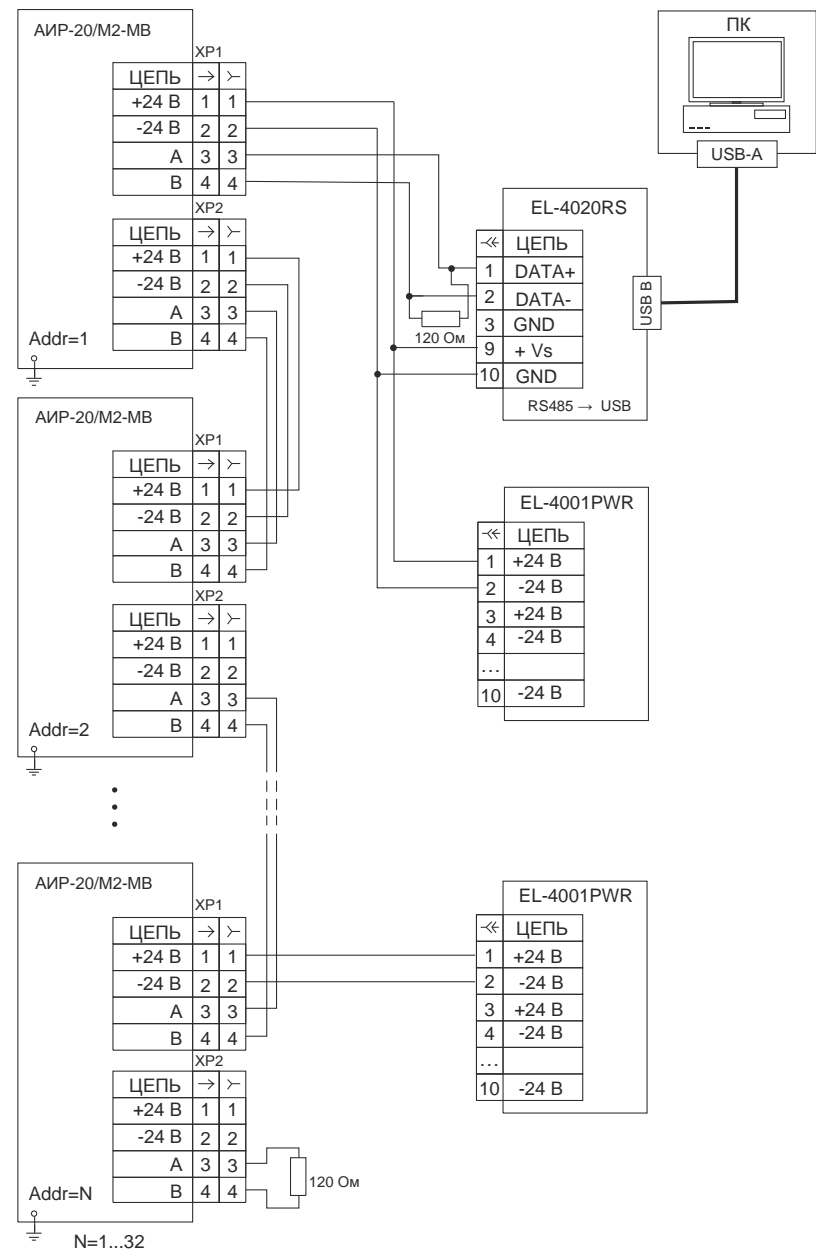


Рисунок 3.1 – Схема электрическая сетевого подключения АИР-20/М2-МВ (исполнение с разъемами)

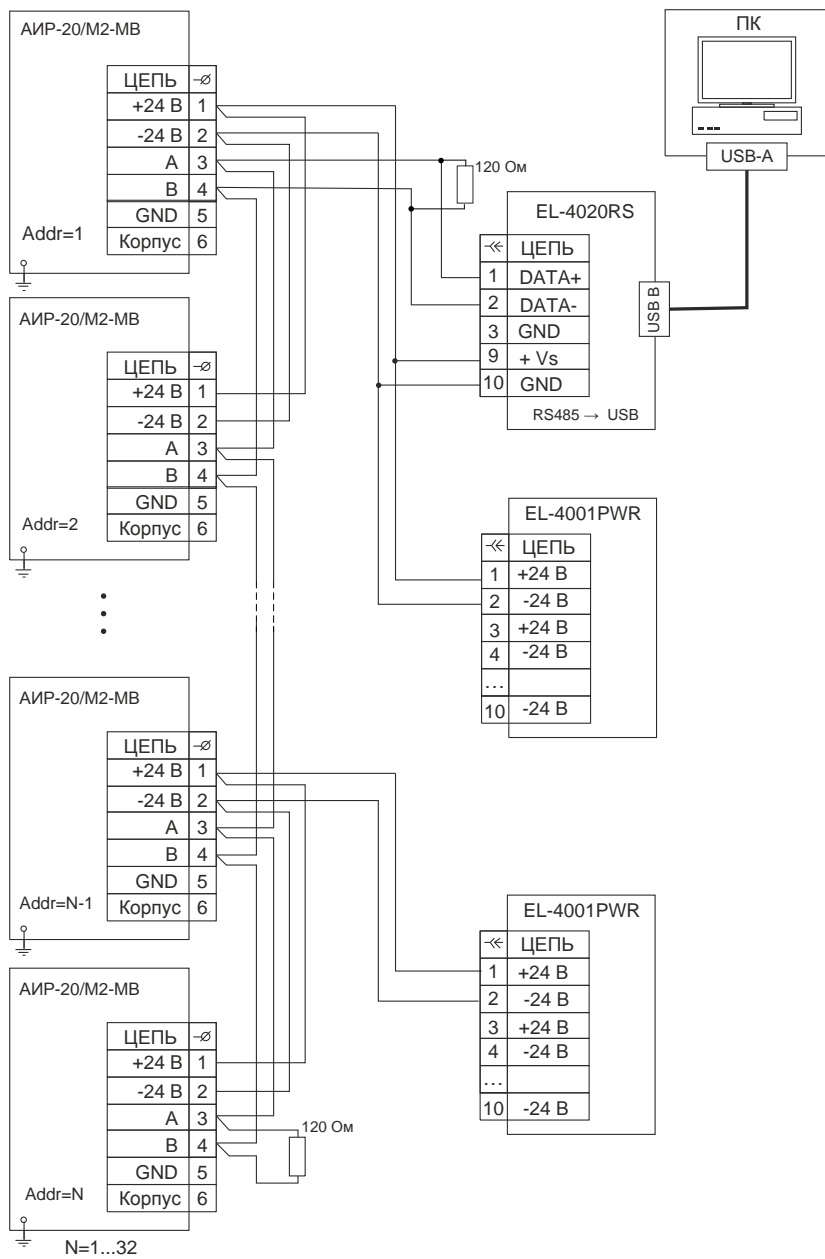


Рисунок 3.2 – Схема электрическая сетевого подключения AIIP-20/M2-MB (исполнение с кабельными вводами)

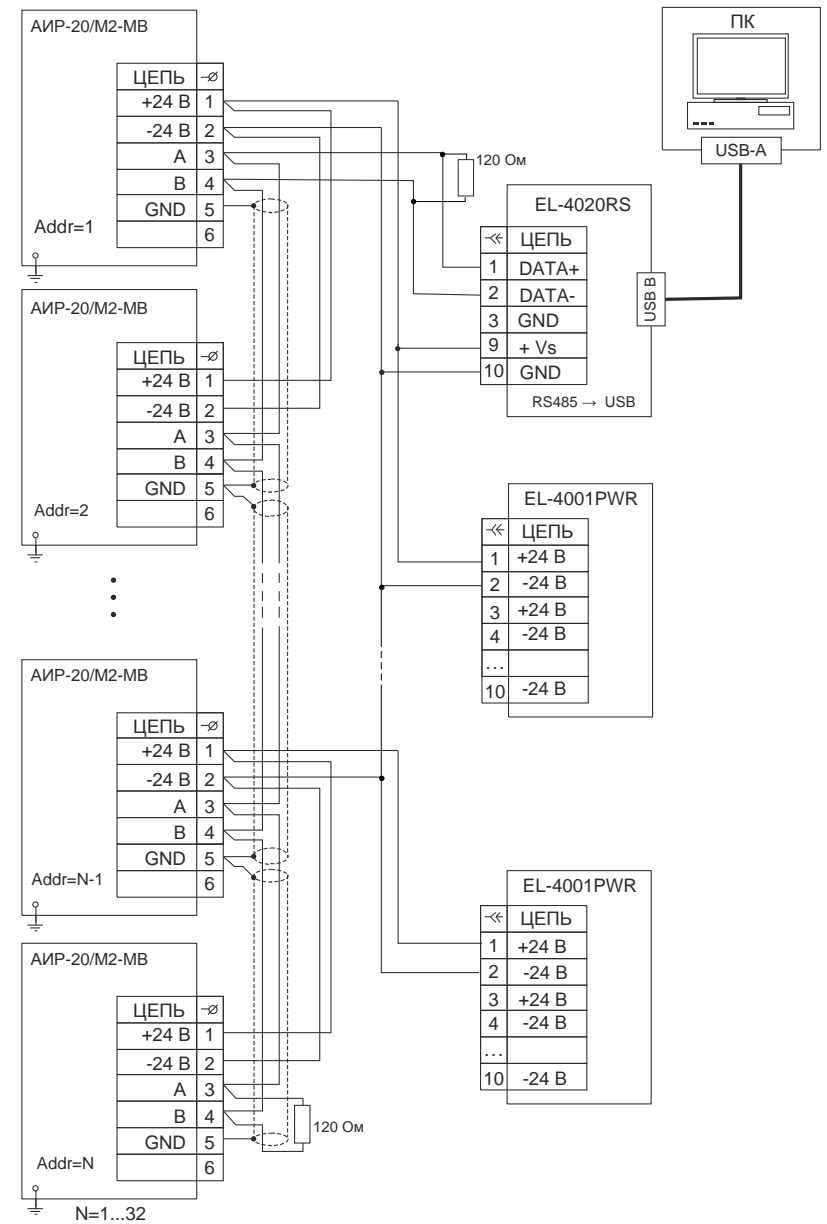


Рисунок 3.3 – Схема электрическая сетевого подключения АИР-20/М2-МВ в сложной помеховой обстановке (исполнение с кабельными вводами)

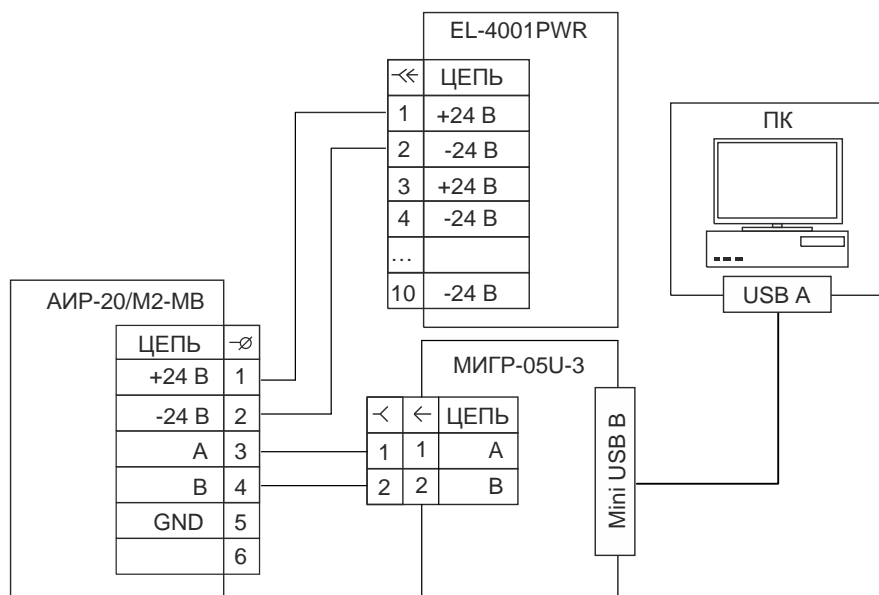


Рисунок 3.4 – Схема электрическая подключения ЭЛЕМЕР-100 к ПК с использованием МИГР-05U-3 (по отдельному заказу)

3.2.4 Монтаж изделий

3.2.4.1 АИР-20/М2-МВ монтируются на посадочное место в положении, удобном для эксплуатации и обслуживания.

3.2.4.2 При выборе места установки АИР-20/М2-МВ необходимо учитывать следующее:

- места установки АИР-20/М2-МВ должны обеспечивать удобные условия для обслуживания и демонтажа;
- температура, относительная влажность окружающего воздуха, параметры вибрации не должны превышать значений, указанных в разделе «Технические характеристики» настоящего руководства;
- напряженность магнитных полей, вызванных внешними источниками переменного тока частотой 50 Гц, не должна превышать 400 А/м;
- для обеспечения надежной работы АИР-20/М2-МВ в условиях жесткой и крайне жесткой электромагнитной обстановки электрические соединения необходимо вести витыми парами или витыми парами в экране. Экран при этом следует заземлить.

Для лучшего доступа к двум отделениям электронного блока АИР-20/М2-МВ (к клеммной колодке) корпус электронного блока может быть повернут относительно блока сенсора на угол $\pm 170^\circ$.

Для поворота корпуса электронного блока относительно сенсорного блока необходимо:

- ослабить стопорные винты (см. рисунок 2.1);
- повернуть корпус электронного блока вокруг вертикальной оси на требуемый угол в пределах $\pm 170^\circ$ (см. рисунок 2.1);
- затянуть стопорные винты.

3.2.4.3 Точность измерения давления зависит от правильной установки АИР-20/М2-МВ и соединительных трубок от места отбора давления до АИР-20/М2-МВ. Соединительные трубки должны быть проложены по кратчайшему расстоянию. Отбор давления рекомендуется производить в местах, где скорость движения среды наименьшая, поток без завихрений, т. е. на прямолинейных участках трубопровода при максимальном расстоянии от запорных устройств, колен, компенсаторов и других гидравлических соединений. При пульсирующем давлении среды, гидро-, газоударах соединительные трубки должны быть с отводами в виде петлеобразных успокоителей.

Температура измеряемой среды в рабочей полости АИР-20/М2-МВ не должна превышать допускаемой температуры окружающего воздуха. Поскольку в рабочей полости АИР-20/М2-МВ нет протока среды, температура на входе в АИР-20/М2-МВ, как правило, не должна превышать 120°C . Для снижения температуры измеряемой среды на входе в рабочую полость АИР-20/М2-МВ устанавливают на соединительной линии, длина которой для преобразователя давления измерительного АИР-20/М2-МВ-ДД рекомендуется не менее 3 м, а для остальных АИР-20/М2-МВ - не менее 0,5 м. Указанные длины являются ориентировочными, зависят от температуры среды, диаметра и материала соединительной линии, и могут быть уменьшены. Для исключения механического воздействия на преобразователи давления измерительные давления со стороны импульсных линий необходимо предусмотреть крепление соединительных линий.

Преобразователи давления измерительные АИР-20/М2-МВ-ДГ предназначены для технологических процессов с медленно меняющейся температурой рабочей среды, при этом температура измеряемой среды в зоне открытой мембраны не должна отличаться от температуры окружающего воздуха более, чем на $\pm 5^\circ\text{C}$.

Соединительные линии должны иметь односторонний уклон (не менее 1:10) от места отбора давления, вверх к датчику, если измеряемая среда - газ и вниз к датчику, если измеряемая среда - жидкость. Если это невозможно, при измерении давления или разности давлений газа в нижних точках соединительной линии следует устанавливать отстойные сосуды, а при измерении давления или разности давлений жидкости в наивысших точках - газосборники.

Отстойные сосуды рекомендуется устанавливать перед АИР-20/М2-МВ и в других случаях, особенно при длинных соединительных линиях и при расположении АИР-20/М2-МВ ниже места отбора давления.

Рекомендуемые схемы соединительных линий при измерении расхода газа, пара, жидкости приведены на рисунках 3.5 – 3.8.

Схема соединительных линий при измерении расхода газа

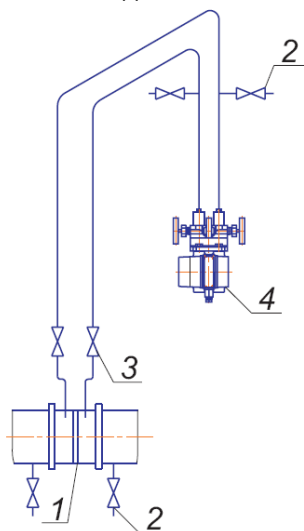


Рисунок 3.5

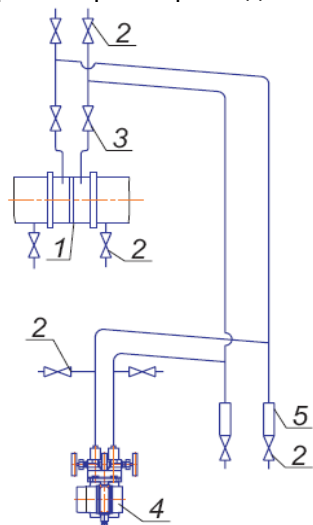


Рисунок 3.6

Обозначения к рисункам 3.5 и 3.6: 1 - сужающее устройство; 2 - продувочный вентиль; 3 - вентиль; 4 - АИР-20/М2-МВ; 5 - отстойный сосуд.

Схемы соединительных линий при измерении расхода пара

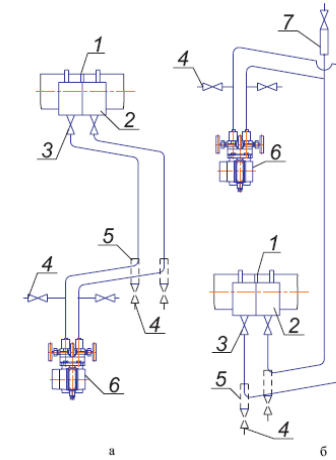


Рисунок 3.7

Обозначения к рисунку 3.7: 1 - сужающее устройство; 2 – уравнительный сосуд; 3 – вентиль; 4 – продувной вентиль, 5 – отстойный сосуд; 6 – АИР-20/М2-МВ; 7 – газосборник.

Схемы соединительных линий при измерении расхода жидкости

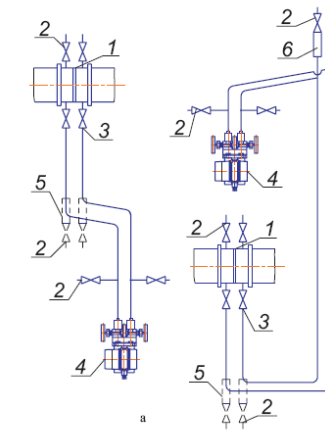


Рисунок 3.8

Обозначения к рисунку 3.8: 1 - сужающее устройство; 2 – продувочной вентиль; 3 – вентиль; 4 – АИР-20/М2-МВ; 5 – отстойный сосуд; 6 – газосборник.

Для продувки соединительных линий должны предусматриваться самостоятельные устройства.

В соединительных линиях от места отбора давления к датчику давления рекомендуется установить два вентиля или трехходовой кран для отключения АИР-20/М2-МВ от линии и соединения его с атмосферой.

Это упростит периодический контроль установки выходного сигнала, соответствующего нижнему значению измеряемого давления, и демонтаж АИР-20/М2-МВ.

В соединительных линиях от сужающего устройства к датчику разности давлений рекомендуется установить на каждой из линий вентиль для соединения линии с атмосферой и вентиль для отключения АИР-20/М2-МВ.

Преобразователи давления измерительные АИР-20/М2-МВ-ДД могут снабжаться вентильным блоком, клапанным блоком или вентильной системой, преобразователи давления измерительные АИР-20/М2-МВ-ДИ, ДВ, ДИВ блоками клапанными. Преобразователи давления измерительные АИР-20/М2-МВ-ДД кислородного исполнения могут снабжаться только клапанным блоком.

Присоединение АИР-20/М2-МВ к соединительной линии осуществляется с помощью предварительно приваренного к трубке линии ниппеля или с помощью монтажного фланца, имеющего коническую резьбу К1/4" или К1/2" ГОСТ 6111-52 для навинчивания на концы трубок линии (вариант по выбору потребителя). Уплотнение конической резьбы осуществляется в зависимости от измеряемой среды фторопластовой лентой или фаолитовой замазкой (50 % по весу кромки сырого фаолитового листа, растворенного в 50 % бакелитового лака).

Перед присоединением к датчику линии должны быть тщательно продуты для уменьшения возможности загрязнения камер сенсорного блока АИР-20/М2-МВ.

Перед установкой АИР-20/М2-МВ кислородного исполнения нужно убедиться в наличии штампа «Обезжирено» в паспорте АИР-20/М2-МВ. Перед присоединением АИР-20/М2-МВ соединительные линии продуть чистым сжатым воздухом или азотом. Воздух или азот не должны содержать масел. При монтаже недопустимо попадание жиров и масел в полости АИР-20/М2-МВ. В случае их попадания необходимо произвести обезжиривание АИР-20/М2-МВ и соединительных линий.

Перед установкой монтажные части, соприкасающиеся с кислородом, обезжирить.

3.2.4.4 После окончания монтажа АИР-20/М2-МВ проверьте места соединений на герметичность при максимальном рабочем давлении. Спад давления за 15 мин не должен превышать 5 % от максимального рабочего давления.

3.2.4.5 Заземлите корпус АИР-20/М2-МВ, для чего провод сечением $1,5 \text{ мм}^2$ от приборной шины заземления подсоедините к специальному зажиму.

3.2.4.6 Монтаж линии связи

При монтаже для прокладки линии связи рекомендуется применять кабели контрольные с изоляцией из ПВХ (например - КВВГЭ). Допускается применение других кабелей с сечением жилы не более $1,50 \text{ мм}^2$.

Рекомендуется применение экранированного кабеля с изолирующей оболочкой при нахождении вблизи мест прокладки линии связи электроустановок мощностью более 0,5 кВт.

Подсоединение линии связи к датчику осуществляется через отверстия кабельных вводов, с последующим уплотнением отверстия. Не используемый кабельный ввод или разъем должен быть скручен и замен на заглушку (входит в комплект поставки).

3.2.4.7 Монтаж АИР-20/М2-МВ с разъемом

При монтаже АИР-20/М2-МВ пайку к розетке рекомендуется производить многожильным проводом с сечением жилы $0,35-0,5 \text{ мм}^2$ типа МГТФ ТУ16-505.185 или МГШВ ТУ16-505.437.

Электрический монтаж преобразователей давления измерительных АИР-20/М2-МВ должен производиться в соответствии со схемами электрических подключений, приведенными на рисунках 3.1-3.4.

Перед установкой АИР-20/М2-МВ кислородного исполнения нужно убедиться в наличии штампа «Обезжирен» согласно СТП 2082-659-2009. в его паспорте. Перед присоединением АИР-20/М2-МВ соединительные линии продуть чистым сжатым воздухом или азотом. Воздух или азот не должны содержать масел.

При монтаже недопустимо попадание жиров и масел в полости АИР-20/М2-МВ. В случае их попадания необходимо произвести обезжиривание АИР-20/М2-МВ и соединительных линий в соответствии с СТП 2082-594-2004 «Оборудование криогенное. Методы обезжиривания».

Перед установкой монтажные части, соприкасающиеся с кислородом, обезжирить.

3.2.5 Обеспечение взрывозащищенности преобразователей давления измерительных АИР-20Exd/M2-MB при монтаже

3.2.5.1 Преобразователи давления измерительные АИР-20Exd/M2-MB могут устанавливаться во взрывоопасных зонах помещений и наружных установок согласно ГОСТ Р 30852.13-2002, главе 7.3 ПУЭ и другим нормативным документам, регламентирующим применение электрооборудования во взрывоопасных зонах.

3.2.5.2 При монтаже преобразователей давления измерительных АИР-20Exd/M2-MB следует руководствоваться следующими документами:

- ПЭЭП (гл. 3.4 «Электроустановки для взрывоопасных газовых сред»);
- ПУЭ (гл. 7.3);
- ГОСТ 30852.0-2002;
- ГОСТ 30852.1-2002;
- ГОСТ 30852.13-2002;
- настоящими РЭ и другими нормативными документами, действующими на предприятии.

К монтажу и эксплуатации преобразователей давления измерительных должны допускаться лица, изучившие настоящее руководство по эксплуатации и прошедшие соответствующий инструктаж.

Перед монтажом АИР-20/M2-MB должен быть осмотрен. При этом необходимо обратить внимание на:

- предупредительные надписи, маркировку взрывозащиты и ее соответствие классу взрывоопасной зоны;
- отсутствие повреждений корпуса АИР-20/M2-MB и элементов кабельного ввода;
- состояние и надежность завинчивания электрических контактных соединений, наличие всех крепежных элементов (болтов, гаек, шайб и т.д.);
- состояние элементов заземления.

По окончании монтажа должны быть проверены электрическое сопротивление изоляции между объединенными электрическими цепями и корпусом АИР-20/M2-MB (не менее 20 МОм при испытательном напряжении 100 В) и электрическое сопротивление линии заземления - не более 4 Ом.

3.2.6 При монтаже преобразователя давления измерительного АИР-20Exd/M2-MB необходимо проверить состояние поверхностей взрывонепроницаемых соединений деталей, подвергаемых разборке (царапины, трещины, вмятины не допускаются). Детали с резьбовыми соединениями должны быть завинчены на всю длину резьбы и застопорены.

К месту монтажа АИР-20/M2-MB должен быть проведен кабель с наружным диаметром 6,5 - 13 мм.

При монтаже преобразователей давления измерительных следует обратить внимание на то, что наружный диаметр кабеля должен быть минимум на 0,5 мм меньше диаметра проходного отверстия в уплотняющей втулке, а диаметральный зазор между расточкой в переходной втулке корпуса и наружным диаметром уплотнительной втулки не должен быть превышать 2 мм. Кабель уплотнить с помощью гайки.

Должны применяться кольца уплотнительные, входящие в комплект поставки.

3.2.7 Заделку кабеля в кабельный ввод, подсоединение жил кабеля к клеммной колодке производить при снятой крышке в соответствии со схемой внешних соединений. Экран кабеля (в случае использования экранированного кабеля) присоединить к контакту GND (земля интерфейса) с помощью винта. При этом экран не должен касаться корпуса прибора и земли. Заземлять его допустимо в одном месте – у преобразователя интерфейса.

После монтажа кабеля и подсоединения его к клеммной колодке необходимо установить крышку, застопорить ее с помощью стопорного устройства и запломбировать пломбой эксплуатирующей организации.

Не используемый кабельный ввод или разъем должен быть скручен и замен на заглушку (входит в комплект поставки).

3.2.8 Линия связи может быть выполнена любым типом кабеля с медными проводами сечением не менее 0,35 мм² согласно главе 7.3 ПУЭ.

3.3 Использование изделий

3.3.1 Установить АИР-20/M2-MB на объекте в соответствии с требованиями п. 3.2.4.

3.3.2 Осуществить подключение АИР-20/M2-MB к ПК в соответствии с рисунком 3.1 – 3.4.

3.3.3 Произвести задание конфигурации АИР-20/M2-MB в соответствии с рекомендациями п. 2.4.

3.3.4 Запустить обмен с сетью приборов.

4 МЕТОДИКА ПОВЕРКИ

4.1 Поверку АИР-20/М2-МВ проводят органы Государственной метрологической службы или другие аккредитованные по ПР 50.2.014-2002 на право поверки организации. Требования к организации, порядку проведения поверки и форма представления результатов поверки определяются по форме, установленной в документе «Порядок проведения поверки средств измерений, требования к знаку поверки и содержанию свидетельства о поверке», утвержденному приказом Минпромторга России от 2 июля 2015 г. № 1815 и документом «Преобразователи давления измерительные АИР-20/М2. Методика поверки НКГЖ.406233.028МП», утвержденным в установленном порядке.

4.2 При поверке АИР-20/М2-МВ с разделителем сред (РС) суммарную погрешность γ рассчитывают по формуле

$$\gamma = \left| \gamma_0 + \gamma_1 \right|,$$

где γ_0 – предел допускаемой основной приведенной погрешности АИР-20/М2-Н (см. таблицы 2.8, 2.9 «Пределы допускаемой основной приведенной погрешности»);

γ_1 – дополнительная погрешность, вносимая РС (см. таблицу Б.5 «Установка разделителя сред»).

4.3 Межповерочный интервал составляет пять лет:

4.4 Методика поверки НКГЖ.406233.028МП может быть применена для калибровки АИР-20/М2-МВ.

5 ТЕХНИЧЕСКОЕ ОБСЛУЖИВАНИЕ

5.1 Техническое обслуживание АИР-20/М2-МВ сводится к соблюдению правил эксплуатации, хранения и транспортирования, изложенных в данном руководстве по эксплуатации, профилактическим осмотрам, периодической проверке и ремонтным работам.

5.2 Техническое обслуживание АИР-20/М2-МВ кислородного исполнения заключается в основном в периодической проверке и, при необходимости, в сливе конденсата из рабочих камер АИР-20/М2-МВ, чистке и обезжиривании внутренних полостей, проверке технического состояния.

5.3 Профилактические осмотры проводятся в порядке, установленном на объектах эксплуатации АИР-20/М2-МВ, но не реже двух раз в год и включают:

- внешний осмотр;
- проверку герметичности системы (при необходимости);
- проверку прочности крепления АИР-20/М2-МВ, отсутствия обрыва заземляющего провода;
- проверку функционирования;
- проверку электрического сопротивления изоляции.

5.4 Периодическую проверку АИР-20/М2-МВ производят не реже одного раза в два года в соответствии с указаниями, приведенными в разделе 4 настоящего руководства по эксплуатации.

5.5 АИР-20/М2-МВ с неисправностями, не подлежащими устранению при профилактическом осмотре, или не прошедшие периодическую проверку, подлежат текущему ремонту.

Ремонт АИР-20/М2-МВ производится на предприятии-изготовителе.

5.6 Обеспечение взрывобезопасности при эксплуатации

Прием преобразователей давления в эксплуатацию после их монтажа и организация эксплуатации должны производиться в полном соответствии с требованиями ГОСТ 30852.13-2002, гл. 3.4 «Электроустановки во взрывоопасных зонах» ПТЭЭП, а также действующих инструкций на электрооборудование, в котором установлен преобразователь давления.

Эксплуатация преобразователя давления должна осуществляться таким образом, чтобы соблюдались все требования, указанные в подразделах «Обеспечение взрывозащищенности» и «Обеспечение взрывозащиты при монтаже и эксплуатации».

При эксплуатации необходимо наблюдать за нормальной работой преобразователя давления, проводить систематический внешний и профилактический осмотры.

При внешнем осмотре необходимо проверить:

- отсутствие обрывов или повреждения изоляции внешнего соединительного кабеля;
- отсутствие видимых механических повреждений на корпусе преобразователя давления.

При профилактическом осмотре должны быть выполнены все работы внешнего осмотра, а также проверено состояние контактных соединений внутри корпуса преобразователя давления, уплотнение кабеля в кабельном вводе. Периодичность профилактических осмотров устанавливается в зависимости от условий эксплуатации преобразователя давления.

Эксплуатация преобразователей давления с повреждениями и неисправностями запрещается.

Ремонт взрывозащищенных преобразователей давления выполняется организацией-изготовителем в соответствии с требованиями ГОСТ 30852.18-2002.

6 ХРАНЕНИЕ

6.1 Условия хранения АИР-20/М2-МВ в транспортной таре на складе изготовителя и потребителя должны соответствовать условиям 3 по ГОСТ 15150-69.

6.2 В воздухе не должны присутствовать агрессивные примеси.

6.3 Расположение АИР-20/М2-МВ в хранилищах должно обеспечивать свободный доступ к ним.

6.4 АИР-20/М2-МВ следует хранить на стеллажах.

6.5 Расстояние между стенами, полом хранилища и АИР-20/М2-МВ должно быть не менее 100 мм.

7 ТРАНСПОРТИРОВАНИЕ

7.1 АИР-20/М2-МВ транспортируются всеми видами транспорта в крытых транспортных средствах. Крепление тары в транспортных средствах должно производиться согласно правилам, действующим на соответствующих видах транспорта.

7.2 Условия транспортирования АИР-20/М2-МВ должны соответствовать условиям 5 по ГОСТ 15150-69 при температуре окружающего воздуха от минус 50 до плюс 50 °С с соблюдением мер защиты от ударов и вибраций.

7.3 Транспортировать АИР-20/М2-МВ следует упакованными в пакеты или поштучно.

Транспортировать АИР-20/М2-МВ в коробках следует в соответствии с требованиями ГОСТ 21929-76.

8 УТИЛИЗАЦИЯ

8.1 АИР-20/М2-МВ не содержат вредных материалов и веществ, требующих специальных методов утилизации.

8.2 После окончания срока службы АИР-20/М2-МВ подвергаются мероприятиям по подготовке и отправке на утилизацию. При этом следует руководствоваться нормативно-техническими документами по утилизации, принятыми в эксплуатирующей организации.

ПРИЛОЖЕНИЕ А

Габаритные, присоединительные и монтажные размеры преобразователей давления измерительных АИР-20/М2-МВ масса не более 2,0 кг

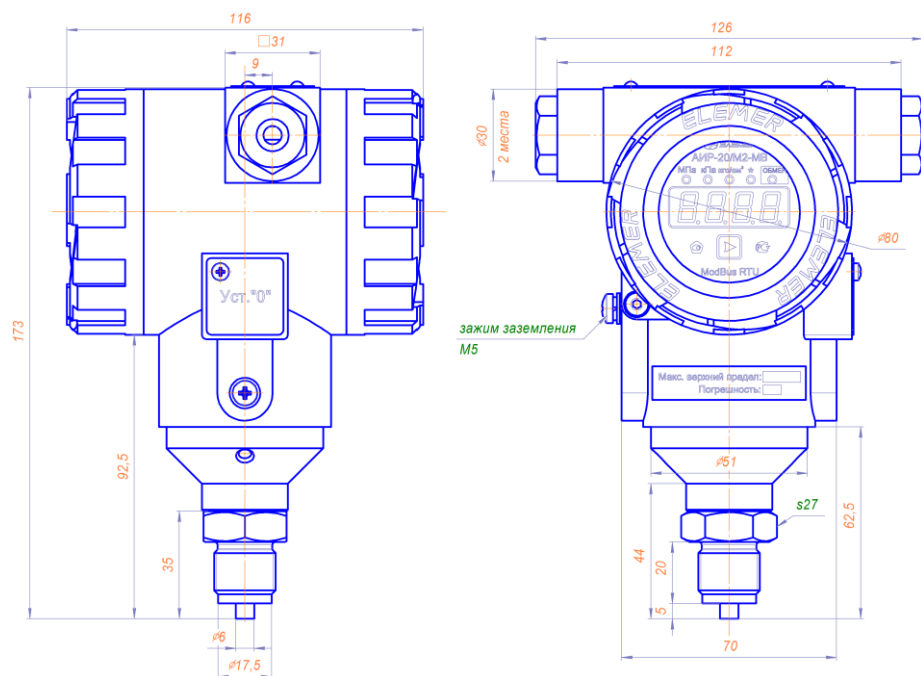


Рисунок А.1

Продолжение приложения А
 Габаритные, присоединительные и монтажные размеры
 преобразователей давления АИР-20Exd/М2-МВ

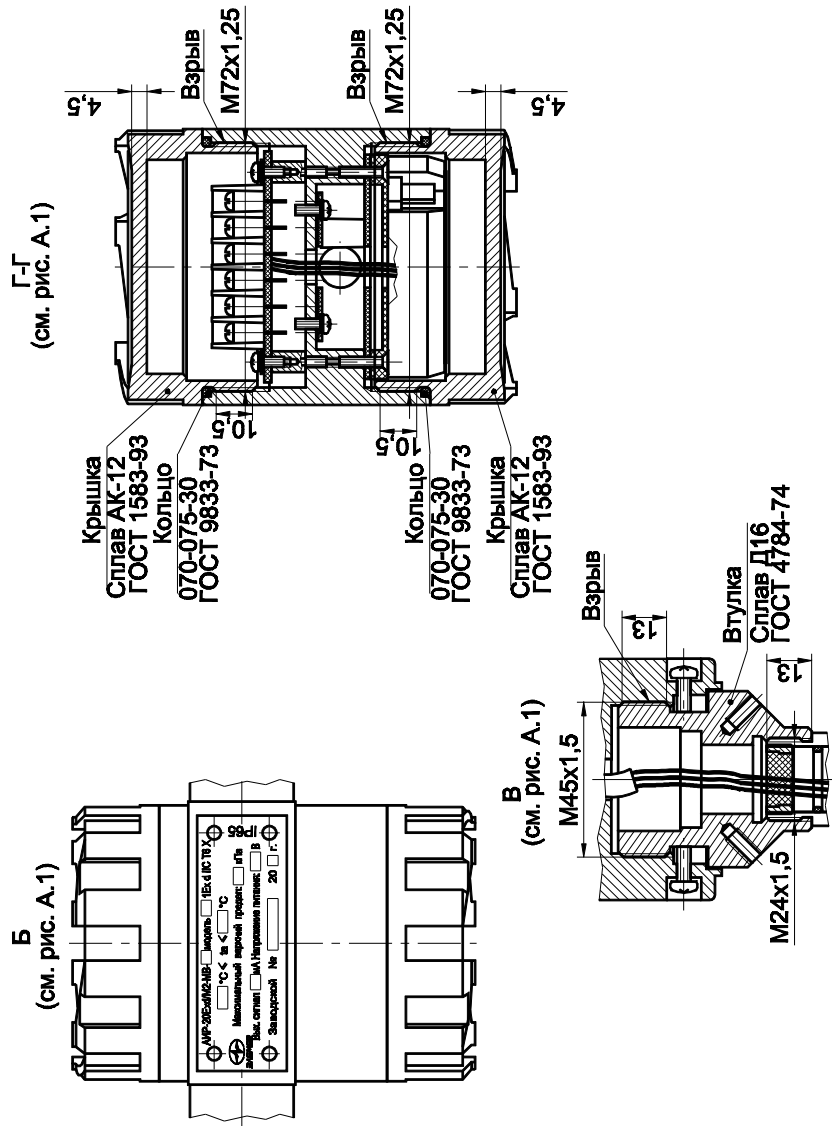


Рисунок А.3 – Чертеж средств взрывозащиты

место И рисунка А.1

Продолжение приложения А
Габаритные, присоединительные и монтажные размеры
преобразователей давления АИР-20Exd/М2-МВ

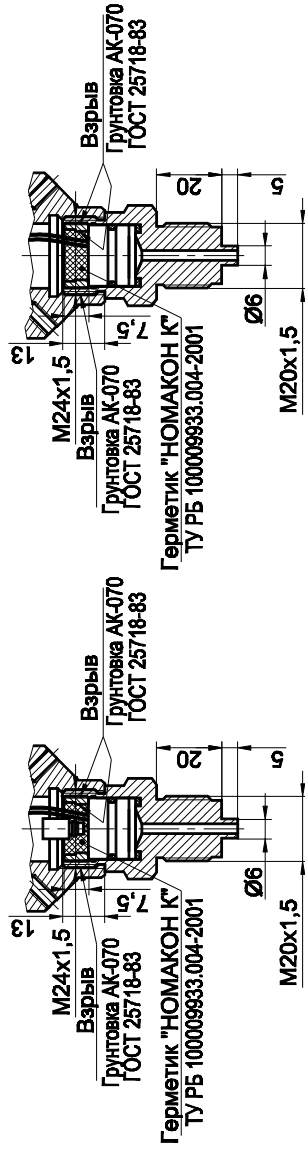


Рисунок А.5 – Чертеж средств взрывозащиты

Продолжение приложения А
 Габаритные, присоединительные и монтажные размеры
 преобразователей давления АИР-20Exd/M2-MB

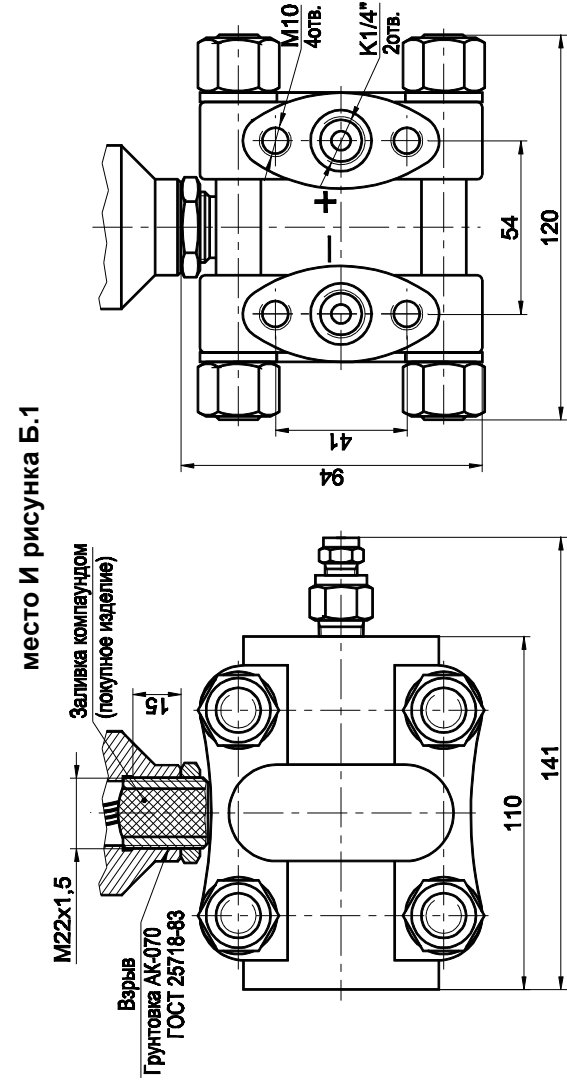


Рисунок А.6 – Чертеж средств взрывозащиты
 (модели 400, 410, 420, 440, 460, 470)

Варианты электрических разъемов преобразователей давления АИР-20Exd/M2-MB

Продолжение приложения А
Габаритные, присоединительные и монтажные размеры преобразователей давления АИР-20Exd/M2-MB

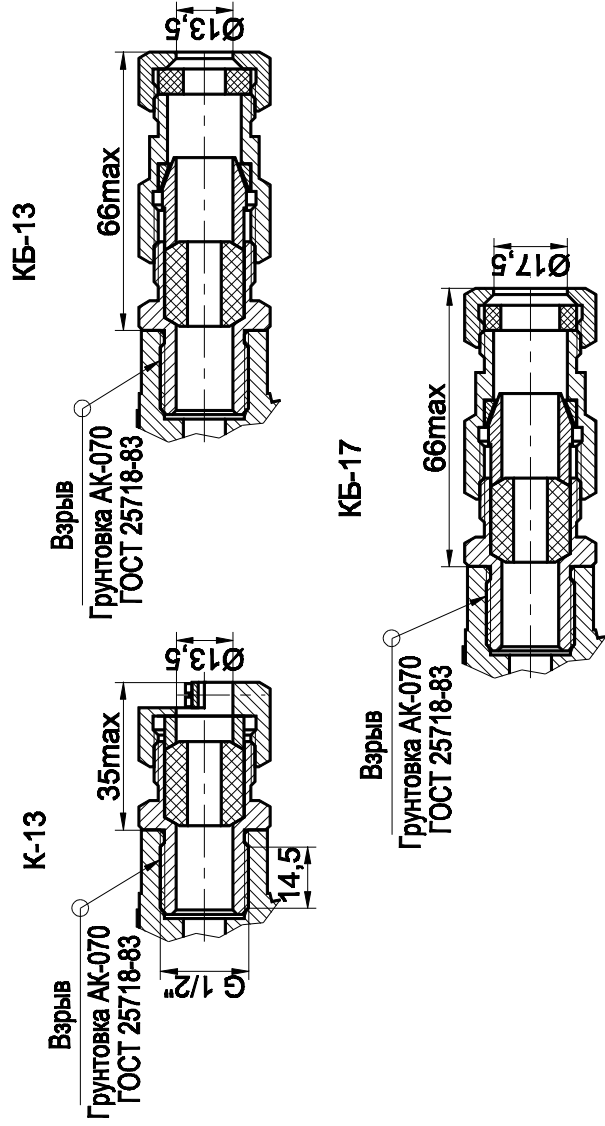


Рисунок А.7 – Перечень рекомендуемых кабельных вводов

Продолжение приложения А
Варианты подключения к процессу

Модели 400, 410, 420, 440, 460

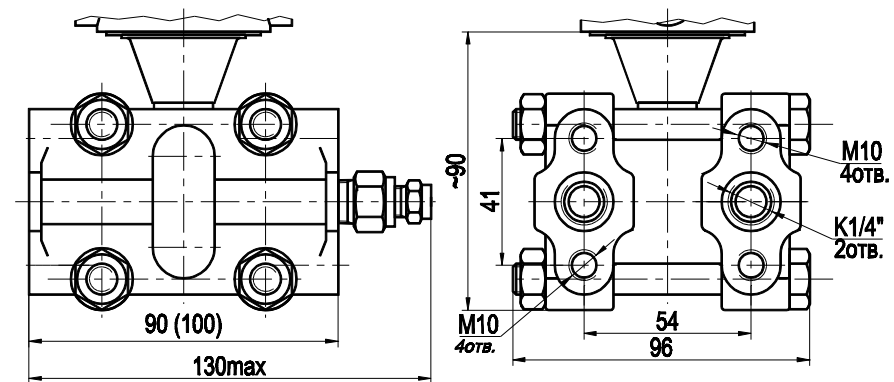


Рисунок А.8

Модель 400

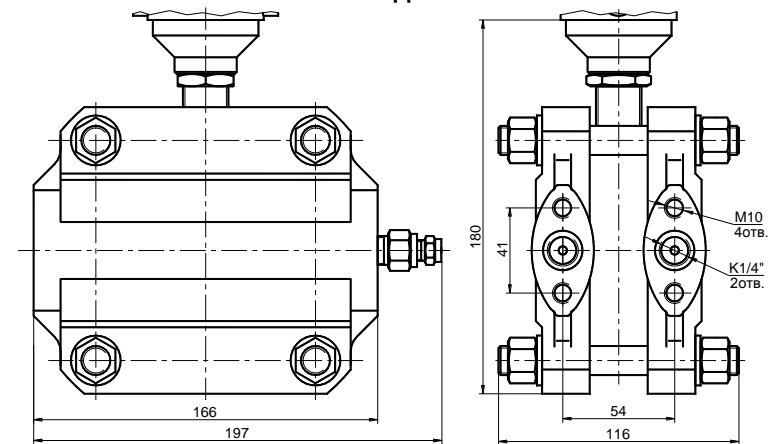


Рисунок А.9

Продолжение приложения А
Варианты подключения к процессу

Модели 620, 640

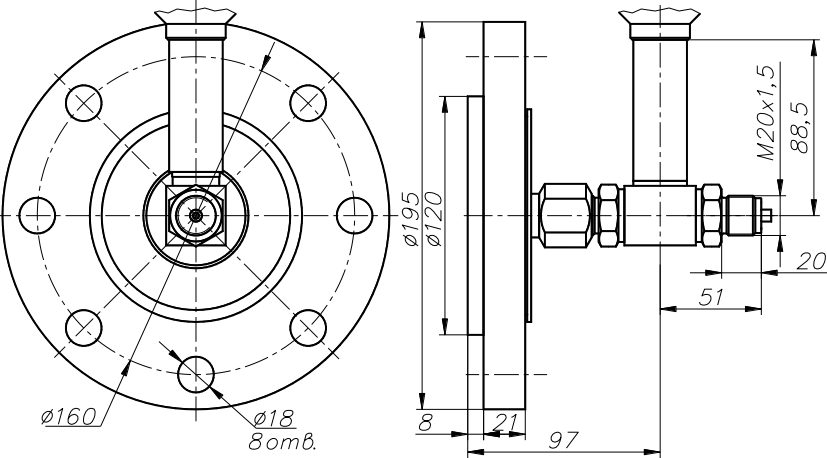
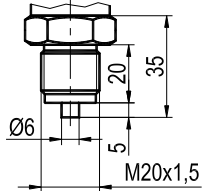
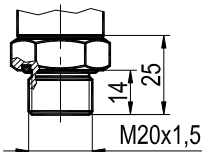
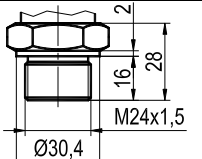
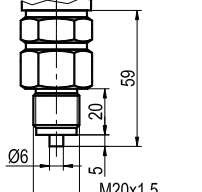


Рисунок А.10

Продолжение приложения А

Таблица А.1 – Присоединительные размеры
(место Г рисунка А.1)

Общий вид и габаритные размеры	Модель
	xx0
	xx1
	
	xx9

ПРИЛОЖЕНИЕ Б
Преобразователи давления измерительные АИР-20/М2-МВ
Пример записи обозначения при заказе

АИР-20 А/М2-МВ - ДИ - 160 - 4 - 12V - АЗИ2 - t1070 - С05 - 0...1,6 МПа - - - -
1 2 3 4 5 6 7 8 9 10 11 12 13

ШР14 - - - - ПО - КР2 - Т7Ф - Y(E12) - 360П - ГП - ТУ 4212-064-13282997-05
14 15 16 17 18 19 20 21 22 23

1 Тип преобразователя

2 Вид исполнения (таблица 2.1)

Базовое исполнение – общепромышленное

3 Код модификации (М2-МВ)

4 Вид измеряемого давления (тип преобразователя):

- абсолютное – ДА
- избыточное – ДИ
- давление-разрежение – ДВ
- избыточное давление-разрежение – ДИВ
- дифференциальное – ДД
- гидростатическое – ДГ

5 Код модели (таблица 2.4)

6 Класс безопасности для приборов с кодом при заказе А:

- 3, ЗНУ, ЗУ, ЗН (с приемкой уполномоченной организацией ОАО «Концерн Росэнергоатом»;
- 4 (без приемки)

7 Код обозначения исполнения по материалам (таблицы 2.9, 2.9.1, 2.10)

Базовое исполнение указано в таблице 2.10

8 Код исполнения индикации (таблица 2.2)

Базовое исполнение – А3

9 Код климатического исполнения (таблица 2.3)

Базовое исполнение – код t1070

10 Код класса точности (таблица 2.5)

Базовое исполнение – код С05

11 Верхний предел измерений и единицы измерений: кПа, МПа, кгс/см². По отдельному заказу возможен выбор других единиц измерения: кгс/м², Па, мм рт.ст., мм вод.ст., мбар., бар., атм., psi, %. Эти единицы обозначаются на индикаторе в виде символа «*»

12 Максимальное рабочее избыточное давление (таблица 2.4) – только для преобразователей дифференциального давления
Базовое исполнение – минимальное давление

13 В данной модификации не используется

14 Коды вариантов электрических присоединений (таблица Б.1)

Базовое исполнение – код С

Исполнение Exd – код К-13

15 В данной модификации не используется.

16 В данной модификации не используется.

17 Наличие МИГР-05U-3 (преобразователя RS-485 – USB) с программным обеспечением (ПО) (опция)

18 Код монтажного кронштейна (опция «КР») - таблица Б.2)

19 Код комплекта монтажных частей для присоединения к процессу (опция – таблица Б.3)

20 Установка на АИР-20/М2-МВ клапанного блока и опрессовка (опция «У (ХХХ)» - таблицы Б.4) или разделителя сред (таблица Б.5). При установке разделителя сред используется только вакуумный способ заполнения с индивидуально подобранным маслом.

21 Дополнительные стендовые испытания в течение 360 ч (опция «360П»)

22 Госповерка (индекс заказа ГП).

При выборе в форме заказа в п. 20 варианта «Установка на преобразователь разделителя сред» дополнительно предоставляется протокол калибровки комплекта «прибор + разделитель сред».

23 Обозначение технических условий

ВНИМАНИЕ: Обязательными для заполнения являются:

Поз. 1 – тип преобразователя

Поз. 2 – вид исполнения

Поз. 3 – код модификации

Поз. 4 – вид измеряемого давления

Поз. 5 – код модели

Все незаполненные позиции – базовые

Пример минимального заполнения формы заказа:
АИР-20/М2-МВ-ДИ-160

П р и м е ч а н и е – При отсутствии в заказе заполненного поля записи – преобразователь поставляется в базовом исполнении.

Код модели состоит из 3-х цифр.

Первая цифра – вид измеряемого давления:

- «0» - абсолютное давление;
- «1» - избыточное давление;
- «2» - разрежение;
- «3» - избыточное давление-разрежение;
- «4» - разность давлений;
- «6» - гидростатическое давление.

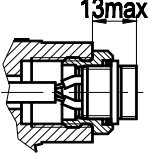
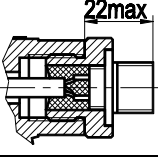
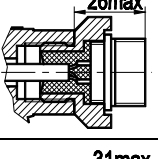
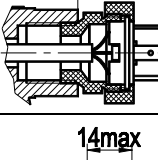
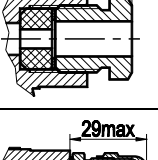
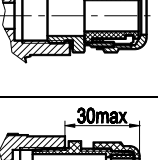
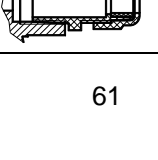
Вторая цифра – код максимального верхнего предела (диапазона измерений) в соответствии с таблицей 2.4.

Третья цифра – исполнение сенсора и исполнение штуцера:

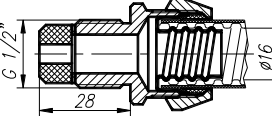
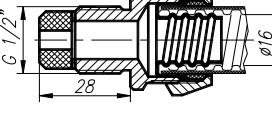
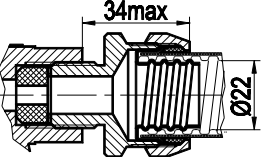
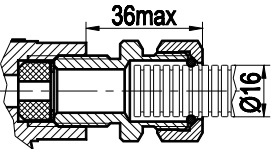
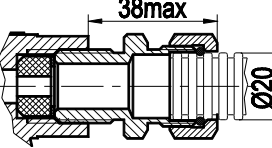
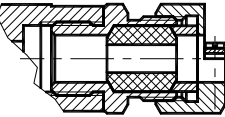
- «0» - сенсор с металлической мембраной;
- «1» - сенсор с металлической мембраной, исполнение «открытая мембрана»;
- «9» - сенсор с разделителем.

Продолжение приложения Б

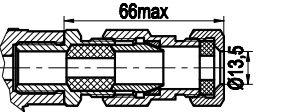
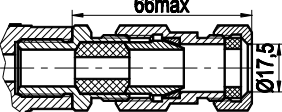
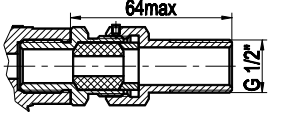
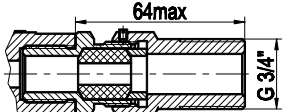
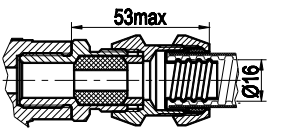
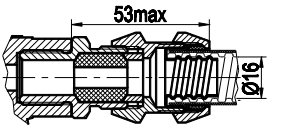
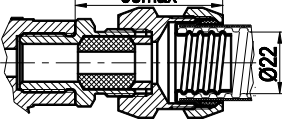
Таблица Б.1 — Код электрического присоединения

Код при заказе	Название	Общий вид и габариты	Степень защиты по ГОСТ 14254-96	Вид исполнения
PLT	Вилка PLT -164-R		IP65	ОП, А, О ₂
ШР14	Вилка 2РМГ-14			
ШР22	Вилка 2РМГ-22			
GSP	Вилка GSP-311			
С	Сальниковый ввод G 1/2"			
РГК	Кабельный ввод FBA21-10 (металл, кабель ø6,5...10,5)			
РГМ	VG-NPT1/2" 6-12-K68 (кабель ø6...12)			

Продолжение таблицы Б.1

Код при заказе	Название	Общий вид и габариты	Степень защиты по ГОСТ 14254-96	Вид исполнения		
КВМ-15	Кабельный ввод под металлорукав МГП15 в ПВХ оболочке 15мм (D _{внеш} =20,6 мм; D _{внутр} =13,9 мм)		IP65	ОП, А, O ₂		
КВМ-16	Кабельный ввод под металлорукав МГ16 (D _{внеш} =22,3 мм; D _{внутр} =14,9 мм). Соединитель СГ-16-Н-М20х1,5					
КВМ-22	Кабельный ввод под металлорукав МГ22 (D _{внеш} =28,4 мм; D _{внутр} =20,7 мм). Соединитель СГ-22-Н-М25х1,5					
КВП-16	Кабельный ввод под пластиковый рукав. Труба гофрированная ПВХ 16 мм.					
КВП-20	Кабельный ввод под пластиковый рукав. Труба гофрированная ПВХ 20 мм.					
К-13	Кабельный ввод для небронированного кабеля Ø6...13 и для бронированного (экранированного) кабеля Ø6...10 с броней (экраном) Ø10...13					ОП, А, Exd, O ₂

Продолжение таблицы Б.1


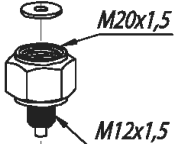
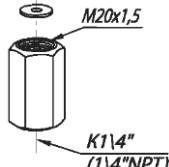
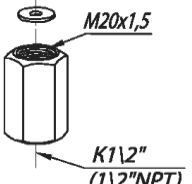
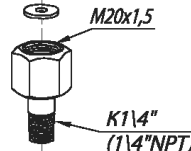
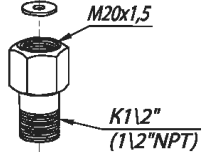
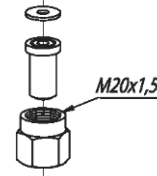
Код при заказе	Название	Общий вид и габариты	Степень защиты по ГОСТ 14254-96	Вид исполнения
КБ-13	Кабельный ввод для бронированного (экранированного) кабеля Ø6...10 с броней (экраном) Ø10...13 (D = 13,5)		IP65	ОП, А, Exd, O ₂
КБ-17	Кабельный ввод для бронированного (экранированного) кабеля Ø6...13 с броней (экраном) Ø10...17 (D = 17,5)			
КТ-1/2	Кабельный ввод для небронированного кабеля Ø6...13, с трубной резьбой G 1/2"			
КТ-3/4	Кабельный ввод для небронированного кабеля Ø6...13, с трубной резьбой G 3/4"			
КВМ-15Вн	Кабельный ввод под металлорукав МГП15 в ПВХ оболочке 15 мм (Двнеш=20,6 мм; Двнутр=13,9 мм)			
КВМ-16Вн	Кабельный ввод под металлорукав МГП15 в ПВХ оболочке 15 мм (Двнеш=20,6 мм; Двнутр=13,9 мм)			
КВМ-22Вн	Кабельный ввод под металлорукав МГ22. Соединитель СГ-22-Н-М25x1,5 мм (Двнеш=28,4 мм; Двнутр=20,7 мм)			

Продолжение приложения Б

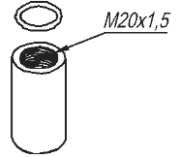
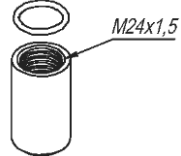
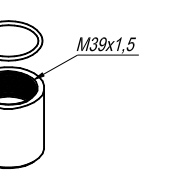
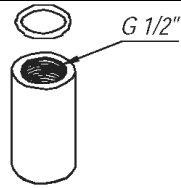
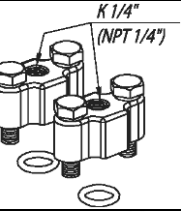
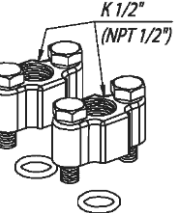
Таблица Б.2 — Коды монтажных частей

Код при заказе	Наименование кронштейна	Рисунок
КР2	Кронштейн КР2 (для корпуса АГ-03)	
КР3	Кронштейн КР3	
КР4	Кронштейн КР4	
КР5	Кронштейн КР5	

Таблица Б.3 – Код комплекта монтажных частей (КМЧ) для присоединения к процессу

Код при заказе	Состав КМЧ	Рисунок
Т1Ф Т1М	Прокладка.	
Т2Ф Т2М	Переходник с M20x1,5 на наружную резьбу M12x1,5. Прокладка.	
Т3Ф Т3М	Переходник с M20x1,5 на внутреннюю резьбу K1/4" (1/4"NPT). Прокладка.	
Т4Ф Т4М	Переходник с M20x1,5 на внутреннюю резьбу K1/2" (1/2"NPT). Прокладка.	
Т5Ф Т5М	Переходник с M20x1,5 на наружную резьбу K1/4" (1/4"NPT). Прокладка.	
Т6Ф Т6М	Переходник с M20x1,5 на наружную резьбу K1/2" (1/2"NPT). Прокладка.	
Т7Ф, Т7ФУ или Т7М, Т7МУ	Гайка M20x1,5. Ниппель. Прокладка.	

Продолжение таблицы Б.3

Код при заказе	Состав КМЧ	Рисунок
Т8 Т8У	Бобышка М20х1,5. Уплотнительное кольцо.	
Т9 Т9У	Бобышка М24х1,5. Уплотнительное кольцо.	
Т10 Т10У	Бобышка М39х1,5. Уплотнительное кольцо.	
Т11 Т11У	Бобышка G1/2". Уплотнительное кольцо.	
С1Р С1Ф	Два монтажных фланца с резьбовым отверстием К1/4" (1/4"NPT). Два уплотнительных кольца. Крепеж.	
С2Р С2Ф	Два монтажных фланца с резьбовым отверстием К1/2" (1/2"NPT). Два уплотнительных кольца. Крепеж.	

Продолжение таблицы Б.3

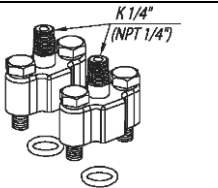
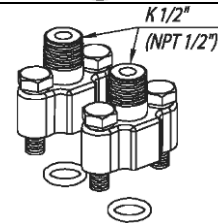
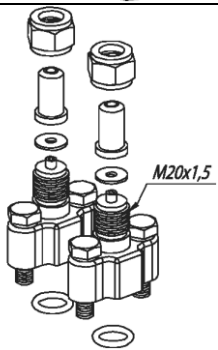
Код при заказе	Состав КМЧ	Рисунок
С3Р С3Ф	<p>Два монтажных фланца со штуцером с резьбой К1/4" (1/4"NPT). Два уплотнительных кольца. Крепеж.</p>	
С4Р С4Ф	<p>Два монтажных фланца со штуцером с резьбой К1/2" (1/2"NPT). Два уплотнительных кольца. Крепеж.</p>	
С5РФ, С5РФУ или С5ФФ, С5ФФУ или С5РМ, С5РМУ или С5ФМ, С5ФМУ	<p>Два монтажных фланца со штуцером с резьбой М20х1,5. Два уплотнительных кольца. Две гайки М20х1,5. Два ниппеля Две прокладки. Крепеж.</p>	
<p>Примечания 1 - Буквы Ф или М в коде Тхх обозначают материал прокладки – фторопласт Ф-4УВ15 (на давление до 16 МПа) или медь М1 (на давление свыше 16 МПа) соответственно. 2 - Буквы Р или Ф на 3-й позиции в коде Сххх обозначают материал уплотнительного кольца - резина или фторопласт, а буквы Ф или М на 4-й позиции - материал прокладки - фторопласт или медь. 3 - Буква У в конце кода обозначает материал ниппеля и бобышки – углеродистая сталь. При ее отсутствии материал - 12Х18Н10Т.</p>		

Таблица Б.4 – Установка клапанного блока

Клапанный блок	Код при заказе	Применение
ЭЛЕМЕР-БК-А30	Y(A30)	АИР-20/М2-МВ-ДД
ЭЛЕМЕР-БК-А52	Y(A52)	АИР-20/М2-МВ-ДД
ЭЛЕМЕР-БК-С20	Y(C20)	АИР-20/М2-МВ-ДД
ЭЛЕМЕР-БК-С30	Y(C30)	АИР-20/М2-МВ-ДД
ЭЛЕМЕР-БК-С52	Y(C52)	АИР-20/М2-МВ-ДД
ЭЛЕМЕР-БК-Е10	Y(E10)	АИР-20/М2-МВ-ДИ/ДА/ДВ/ДИВ
ЭЛЕМЕР-БК-Е12	Y(E12)	АИР-20/М2-МВ-ДИ/ДА/ДВ/ДИВ
ЭЛЕМЕР-БК-Е22	Y(E22)	АИР-20/М2-МВ-ДИ/ДА/ДВ/ДИВ

Таблица Б.5 – Установка разделителя сред

№	Наименование разделителя сред	Код при заказе	Код при заказе разделителя сред с капиллярной линией*	Дополнительная погрешность γ_1 , вносимая разделителем сред, % от P_{BMAX} ***	Диапазон рабочих давлений, МПа**
1	Разделитель сред типа ВА штуцерного или фланцевого присоединения	ВА	ВА / L	0,2	-0,1...60
2	Разделитель сред типа В штуцерного присоединения	В	В / L	0,0 - при $P_B \geq 60$ кПа	-0,1...35
3	Разделитель сред типа ВН штуцерного присоединения	ВН	ВН / L	0,2 - при $P_B \leq 600$ кПа 0,0 - при $P_B \geq 600$ кПа	0...70
4	Разделитель сред типа ВФ фланцевого присоединения	ВФ	ВФ / L	0,0 - при $P_B \geq 60$ кПа	-0,1...20
5	Разделитель сред типа INR штуцерного или фланцевого присоединения	INR	INR / L	0,5	-0,1...10
6	Разделитель сред типа W штуцерного присоединения	W	W / L	0,0	-0,1...25
7	Разделитель сред типа BW штуцерного присоединения	BW	BW / L		-0,1...60
8	Разделитель сред типа WA штуцерного присоединения	WA	WA / L		0,1...60
9	Разделитель сред типа WD фланцевого присоединения	WD	WD / L		-0,1...25
10	Разделитель сред типа WF фланцевого присоединения	WF	WF / L		-0,1...25
11	Разделитель сред типа WT фланцевого присоединения	WT	WT / L		0...25
12	Разделитель сред типа WS - молочная гайка	WS	WS / L		0...4

П р и м е ч а н и я
 1 * Для корректного заказа разделителя сред и капиллярной линии необходимо воспользоваться полной формой заказа (см. каталог «Арматура» или раздел «Арматура - Разделители сред (капиллярные линии)» на сайте www.elemer.ru)
 2 Для подключения АИР-20/М2- МВ в комплекте с разделителями сред к поверочному оборудованию можно заказать ответную часть (переходники или фланцы), (см. каталог «Арматура» или раздел «Арматура-Разделители сред» на сайте www.elemer.ru)
 3 ** Указан максимальный рабочий диапазон для данного типа разделителя. Диапазон рабочих давлений на выбранный разделитель указывается в форме заказа на разделители сред.
 4 *** При перестройке АИР-20/М2-МВ с установленным разделителем на другой диапазон измерений необходимо подстроить верхний и нижний пределы измерений.

ПРИЛОЖЕНИЕ В

Структура обмена данными между ПК и АИР-20/М2-МВ

В.1 Описание протокола

В.1.1 Протокол MODBUS RTU определяет структуру сообщений, которая используется при обмене данными активного устройства (ПК) с подчиненными устройствами (АИР-20/М2-МВ).

На линии может находиться только одно активное устройство.

На линии могут находиться до 32 подчиненных устройств.

Обмен всегда начинается ПК. Адресуемый АИР-20/М2-МВ производит анализ принятого запроса и в случае успешного приема, отвечает на запрос. Ответ может быть как в виде запрашиваемых данных, так и в виде кода ошибки (в случае невозможности АИР-20/М2-МВ ответить на запрос).

В.1.2 Каждый запрос ПК и ответ АИР-20/М2-МВ осуществляется единым кадром, состоящим не более чем из 256 байт.

При пересылке временной промежуток между передаваемыми байтами не должен превышать 3,5 длительности передачи одного байта на этой скорости (точные значения указаны в таблице В.9). Передача осуществляется с использованием четного паритета, нечетного или без паритета в каждом байте, одним стоп битом и контрольной суммы в каждом кадре.

В.1.3 В случае, когда ПК передает запрос с адресом, не совпадающим с сетевым адресом АИР-20/М2-МВ, АИР-20/М2-МВ не разбирает команду и не отвечает.

Если при разборе команды АИР-20/М2-МВ не совпадает контрольная сумма, переданная ПК, с фактически подсчитанной, или при приеме произошла ошибка в паритете, АИР-20/М2-МВ не разбирает команду и не отвечает на нее.

В случае, когда ПК передает команду устройству с адресом 0, АИР-20/М2-МВ разбирает команду, выполняет, если все правильно, и отвечает с указанием своего сетевого адреса.

В случае, когда ПК передает команду устройству с адресом 255, АИР-20/М2-МВ разбирает команду, выполняет, если возможно, и не отвечает.

Если при разборе команды обнаруживается, что хотя она принята верно, но АИР-20/М2-МВ не может ответить на нее из-за несоответствия типов данных, выхода за доступное адресное пространство или обращении к неподдерживаемым командам, АИР-20/М2-МВ отвечает указывая кодом ошибки.

В.2 Виды данных

В.2.1 Все доступные для обмена данные разбиваются на целочисленные регистры («HOLD» регистры), позволяющие как запись, так и чтение.

В.2.2 Целочисленные регистры имеют размерность в одно короткое целое число. Регистры адресуются начиная с 0. Целое число представлено так, что старшие биты передаются первыми.

В.2.3 Если целое число используется для упаковки битовых переменных, при передаче старшие биты целого числа передаются первыми.

В.2.4 Числа с плавающей запятой размещаются в паре расположенных один за другим регистров. Представление числа с плавающей запятой соответствует IEEE754.

Условное расположение байт, в которых размещается число с плавающей запятой для измеренного значения давления можно выбрать один из 4 вариантов: 0123, 2301, 1032, 3210.

Для всех остальных параметров АИР-20/М2-МВ, представляемых числом с плавающей запятой, порядок байт фиксирован в виде 0123.

В.3 Структура обмена

В.3.1 Структура обмена (формат запроса и формат ответа) приведена в таблицах В.1 и В.2.

Таблица В.1 – Формат запроса

Наименование параметра	Число байт
Адрес прибора	1
Код команды	1
Передаваемые данные	до 253
Контрольная сумма	2

Таблица В.2 – Формат ответа

Наименование параметра	Число байт
Адрес прибора	1
Код команды	1
Передаваемые данные	до 253
Контрольная сумма	2

В.3.2 Байт адреса может принимать значения от 0 до 255. При обычном обмене АИР-20/М2-МВ могут иметь адреса от 1 до 247. При посылке адреса 0 ответит АИР-20/М2-МВ с любым номером. Этот вид запроса отличается от стандарта и служит для поиска прибора с неизвестным адресом.

В.4 Поддерживаемые команды

В.4.1 АИР-20/М2-МВ поддерживает следующие команды из набора команд, описанных в протоколе MODBUS RTU:

- 0x03-команда чтения;
- 0x10-команда записи.

Пользователям для получения измеренного значения достаточно одной команды чтения.

В.4.2 Команда чтения последовательности регистров

Данная команда используется для чтения непрерывного блока регистров в АИР-20/М2-МВ. Запрос ПК определяет сетевой адрес АИР-20/М2-МВ, начальный адрес читаемого блока регистров и число регистров.

В.5 Доступные параметры

В.5.1 За работу АИР-20/М2-МВ отвечают несколько регистров. Описание регистров приведено в таблице В.3.

Таблица В.3 – Пространство «HOLD» регистров

Адрес регистра	Регистр	Назначение	Команда чтения	Тип числа	Значение по умолчанию	Min	Max
0x000F	MIZMPERR	Код ошибки в величине давления	0x03, 0x04	int	-	0	0xffff
0x0010	IZMPF	Измеренное значение давления	0x03, 0x04	float 0123 2301 1032 3210	-	-999	9999
0x0011			0x03, 0x04				
0x0100	IZMPF	Измеренное значение давления	0x03, 0x04	float 0123 2301 1032 3210	-	-999	9999
0x0101			0x03, 0x04				
0x0102	IZMPI	Измеренное значение - доля диапазона	0x03, 0x04	int	-	0	0xffff
0x0103	IZMPERR	Код ошибки в величине давления	0x03, 0x04	int	-	0	0xffff
0x0104	STATP	Представление измеренного значения давления в виде числа с плавающей запятой и единицы измерения	0x03, 0x04	int	-	0	0xffff

В.5.2 Регистр IZMPF предназначен для передачи и записи в него измеренного значения (число с плавающей запятой, размещенное в двух регистрах). Порядок байт может меняться.

Группы регистров по адресам 0x000f:0x0010 и 0x0100:0x0101 имеют одинаковое значение.

В.5.3 Регистр IZMPI предназначен для хранения измеренного значения I_{zm} – доли диапазона, представляющего собой целое число из диапазона 0x0000 – 0xffff, значение которого вычисляется по формуле

$$I_{ZM} = \frac{I_{ZM_PIND} - D_{IAPMINUN}}{D_{IAPMAXUN} - D_{IAPMINUN}}, \quad (B.1)$$

где I_{ZM_PIND} – текущее измеренное значение;

$D_{IAPMINUN}$ – нижний предел измерений;

$D_{IAPMAXUN}$ – верхний предел измерений.

При получении такого числа, текущее измеренное значение восстанавливается по формуле:

$$I_{ZM_PIND} = \frac{I_{ZM}}{65535} (D_{IAPMAXUN} - D_{IAPMINUN}) + D_{IAPMINUN}, \quad (B.2)$$

В.5.4 Регистр IZMERR предназначен для хранения кода ошибки, представляющего собой целочисленное значение, которое, которое нужно анализировать, прежде, чем использовать измеренное значение или измеренное значение – долю диапазона. Назначение выставляемых битов в регистре ERR указано в таблице В.4.

Таблица В.4 – Назначения битов в регистре ошибок измерения IZMERR

Бит	Наименование	Примечание
15	–	
14	–	
13	–	
12	–	
11	–	
10	–	
9	pgm_eeeprom	Ошибка при проверке целостности программной памяти
8	h_eeeprom	АИР-20/М2-МВ не может восстановить данные, хранящиеся в энергонезависимой памяти сенсора
7	–	
6	NUMERR	Ошибка в вычислениях
5	PWRBAD	Напряжение питания прибора вышло за допустимые пределы (более чем на 20 %)
4	Ошибка АЦП	Ошибка доступа к АЦП
3	Ошибка eeeprom	Прибор не может восстановить данные, хранящиеся в его энергонезависимой памяти
2	Выше диапазона	Измеренное значение выходит за верхний предел диапазона измерений
1	Ниже диапазона	Измеренное значение выходит за нижний предел диапазона измерений
0	Неисправность сенсора	В цепях блока сенсора АИР-20/М2-МВ зафиксирован обрыв

В.5.5 Регистр MIZMPERR предназначен для хранения кода ошибки в значении измеренного давления. Назначение битов в регистре MIZMPERR указано в таблице В.5.

Таблица В.5 – Назначения битов в регистре ошибок измерения MIZMPERR

Бит	Наименование
15	Ошибка EEPROM процессора
14	Сброс по WDT
13	Ошибка связи по IIC
12	Ошибка связи с АЦП
11	Ошибка EEPROM сенсора
10	Обрыв, отказ сенсора
9	rgm_eeprom
8	h_eeprom
7	выше диапазона
6	ниже диапазона
5	
4	
3	
2	
1	
0	

В.5.6 Регистр STATP предназначен для хранения дополнительных параметров измеренного значения – целочисленного значения, которое рекомендуется анализировать прежде, чем использовать измеренное значение или измеренное значение – долю диапазона. В таблице В.6 указаны назначения битов в регистре STATP.

Таблица В.6 – Назначения битов в регистре дополнительных параметров измерения STATP

Бит	Наименование	Примечание
15	FLTYPE.1	Тип представления числа с плавающей запятой для измеренного значения давления (см. таблицу В.7)
14	FLTYPE.0	
13	UN.5	Единицы измерения в которых передается значение (см. таблицу В.8)
12	UN.4	
11	UN.3	
10	UN.2	
9	UN.1	
8	UN.0	
7	N	Включено демпфирование
6	SQR	Включена функция корнеизвлечения
5	CORR	Значение DIAP отлично от 1 или SHIFT отлично от 0
4	*	–
3	*	–
2	–	–
1	–	–
0	–	–

Примечание – * Используется, но описывается в расширенной версии протокола.

Таблица В.7 – Формат числа с плавающей запятой

FLTYPE.1	FLTYPE.0	Вид числа с плавающей запятой
0	0	0 1 2 3
0	1	2 3 0 1
1	0	1 0 3 2
1	1	3 2 1 0

Таблица В.8 – Единицы измеренного значения.

Значение, записываемое в регистр	Единицы измерения
0	%
1	МПа
2	кПа
3	Па
4	Кг/см ²
5	Кг/м ²
6	бар
7	Атм физ
8	мм водяного столба
9	мм ртутного столба
10	psi
11	миллибар

В.6 Параметры связи

В.6.1 Скорость обмена выбирается из ряда: 1200, 2400, 4800, 9600, 19200, 38400, 57600, 115200 бит/с. Рекомендуется использовать скорость 19200 бит/с.

Кодирование данных при передаче производится с четным паритетом, нечетным паритетом или без проверки паритета и с фиксированным (один) числом стоп-битов. При передаче байты идут друг за другом без задержки.

Не рекомендуется объединять на одной линии приборы с разными параметрами связи.

В.6.2 При обмене данными признаком завершения передачи кадра является отсутствие в линии связи передач в течение времени (паузы), превышающего 3,5 байта на выбранной скорости.

Значение паузы не должно быть менее указанной в таблице В.9. В случае, когда программное обеспечение ПК или линейное оборудование вносит неустранимые разрывы в передаваемый поток байт, можно воспользоваться дополнительными временными зазорами. В этом случае прибор будет определять окончание посылки при тишине на линии в течении времени, указанного в таблице Г.9 + BYTEGAP.

В.6.3 Длина линии связи до расположенных рядом 32 приборов на скорости 38400 не должна превышать 1200 метров.

В.6.4 У преобразователя интерфейса и у последнего прибора на линии должны располагаться согласующие резисторы сопротивлением 120 Ом.

В.6.5 Питание драйвера в преобразователе интерфейса не должно превышать 7 вольт.

В.6.6 Клеммы «DATA+» и «DATA-» должны подключаться у преобразователя интерфейса: «DATA+» к «+5» и «DATA-» к клемме заземления. При питании драйвера напряжением 5 В используют резисторы номинальным сопротивлением 510 Ом.

П р и м е ч а н и е – Рекомендуется использовать преобразователь интерфейса «ЭЛЕМЕР-EL-4020RS» производства ООО НПП «ЭЛЕМЕР».

В.6.7 При работе АИР-20/М2-МВ в составе системы сбора данных измеренное значение считывается вместе значением, хранящимся в регистре IZMPERR и STATP. Для этого считывается пять регистров начиная с адреса 0x0100.

В.6.8 Время, которое занимает запрос (отправка команды ПК + декодирование команды + подготовка ответа + передача ответа) в зависимости от скорости обмена указано в таблице В.9.

Таблица В.9

Скорость обмена, бит/с	Пауза, мс
1200	30
2400	15
4800	8
9600	4
19200	2
38400	2
57600	2
115200	2

