

avrorra-arm.ru  
+7 (495) 956-62-18



**ПРЕОБРАЗОВАТЕЛИ ДАВЛЕНИЯ ИЗМЕРИТЕЛЬНЫЕ**

**«ЭЛЕМЕР-АИР-30М»**

Руководство по эксплуатации  
НКГЖ.406233.064РЭ

## СОДЕРЖАНИЕ

1. ВВЕДЕНИЕ.....	3
2. ОПИСАНИЕ И РАБОТА.....	3
2.1. Назначение изделий.....	3
2.2. Технические характеристики.....	11
2.3. Устройство и работа.....	31
2.3.1. Конструкция и основные модули.....	31
2.3.2. Элементы индикации.....	34
2.3.3. Элементы управления.....	36
2.3.4. Элементы коммутации и контроля.....	37
2.3.5. Общие принципы работы.....	43
2.3.6. Работа АИР-30М по HART-протоколу.....	44
2.3.7. Основные режимы.....	46
2.3.8. Режим измерения.....	46
2.3.9. Режим меню.....	47
2.3.10. Задание параметров конфигурирования АИР-30М.....	59
2.3.11. Режим восстановления заводских установок.....	71
2.3.12. Порядок установки параметров для измерения давления.....	71
2.3.13. Порядок установки параметров для измерения уровня.....	72
2.3.14. Порядок установки параметров для измерения расхода.....	73
2.3.15. Сообщения самотестирования.....	75
2.4. Обеспечение взрывобезопасности АИР-30М.....	77
2.5. Маркировка.....	80
2.6. Упаковка.....	83
3. ИСПОЛЬЗОВАНИЕ ИЗДЕЛИЙ ПО НАЗНАЧЕНИЮ.....	84
3.1. Подготовка изделий к использованию.....	84
3.2. Использование изделий.....	113
4. МЕТОДИКА ПОВЕРКИ.....	129
5. ТЕХНИЧЕСКОЕ ОБСЛУЖИВАНИЕ.....	130
6. ХРАНЕНИЕ.....	133
7. ТРАНСПОРТИРОВАНИЕ.....	133
8. УТИЛИЗАЦИЯ.....	133
ПРИЛОЖЕНИЕ А. Габаритные, присоединительные и монтажные размеры.....	134
ПРИЛОЖЕНИЕ Б. Функция преобразования входной величины по закону квадратного корня с линеаризацией вблизи нуля.....	155
ПРИЛОЖЕНИЕ В. Форма заказа.....	156
ПРИЛОЖЕНИЕ Г. Опросный лист настроек по заказу.....	172

## 1. ВВЕДЕНИЕ

Руководство по эксплуатации содержит сведения о конструкции, принципе действия, характеристиках преобразователей давления измерительных «ЭЛЕМЕР-АИР-30М» (далее - АИР-30М или преобразователи) и указания, необходимые для правильной и безопасной эксплуатации преобразователей.

## 2. ОПИСАНИЕ И РАБОТА

### 2.1. Назначение изделий

2.1.1. АИР-30М предназначены для измерений и непрерывного преобразования значений абсолютного давления, избыточного давления, разности давлений (расхода) и гидростатического давления (уровня) жидких и газообразных, а также избыточного давления-разрежения газообразных, в том числе агрессивных сред, включая жидкий и газообразный хлор и хлоросодержащие продукты, газообразный кислород и кислородосодержащие газовые смеси в унифицированный выходной сигнал постоянного тока или напряжения и (или) цифровой сигнал HART-протокола.

АИР-30М используются в системах автоматического контроля, регулирования и управления технологическими процессами.

АИР-30М имеют исполнения, приведенные в таблицах 2.1, 2.2.

Таблица 2.1 - Вид исполнения

Вид исполнения	Код исполнения	Код при заказе
Общепромышленное*	-	-
Атомное (повышенной надежности)	A	A
Взрывозащищенное «искробезопасная электрическая цепь»	Ex	Ex
Атомное (повышенной надежности), взрывозащищенное	AEx	AEx
Взрывозащищенное «взрывонепроницаемая оболочка»	Exd	Exd
Взрывозащищенное «взрывонепроницаемая оболочка» и «искробезопасная электрическая цепь»	Exdia	Exdia
Кислородное	-	O <sub>2</sub>
Примечание - * Базовое исполнение.		

Таблица 2.2 – Код исполнения корпуса

Исполнение корпуса	Максимальное количество кабельных вводов	Код исполнения корпуса при заказе
С кнопками на панели индикатора под крышкой с окном	2	<b>P1*</b> (корпус АГ-30)
С кнопками на наружном блоке управления и крышкой с окном	2	<b>P2</b> (корпус АГ-19)
С кнопками на наружном блоке управления и крышкой с окном	3 или 4	<b>P22</b> (корпус АГ-19)
Без индикатора с крышкой без окна	2	<b>P3</b> (корпус АГ-30)
П р и м е ч а н и е – * Базовое исполнение.		

АИР-30М осуществляют функцию сигнализации и автоматического регулирования контролируемых параметров с помощью двух типов реле: электромагнитных поляризованных и оптореле.

Электромагнитные поляризованные реле каналов сигнализации обеспечивают коммутацию:

- переменного тока сетевой частоты:
  - при напряжении 250 В до 3 А на активную нагрузку,
  - при напряжении 250 В до 2 А на индуктивную нагрузку ( $\cos \varphi \geq 0,4$ );
- постоянного тока:
  - при напряжении 30 В до 3 А на активную нагрузку;
  - при напряжении 30 В до 2 А на индуктивную нагрузку ( $\cos \varphi \geq 0,4$ );
- минимальное коммутируемое напряжение 5 В при токе  $\geq 10$  мА.

Оптореле каналов сигнализации обеспечивают коммутацию:

- переменного и постоянного тока:
  - до 80 мА, при температуре окружающего воздуха  $(23 \pm 2)$  °С,
  - до 20 мА, при температуре окружающего воздуха не более 70 °С;
- постоянного тока:
  - до 160 мА, при температуре окружающего воздуха  $(23 \pm 2)$  °С,
  - до 40 мА, при температуре окружающего воздуха не более 70 °С.

Таблица 2.3 – Коды исполнительных устройств сигнализации

Исполнительное Устройство сигнализации	Код исполнительного устройства сигнализации при заказе	Код исполнения при заказе согласно таблице 2.1
Отсутствует*	-	ОП, А, АЕх, Ех, Exd, Exdia, O <sub>2</sub>
Оптореле 250 В x 80 мА**	RO	
Электромагнитное поляризованное реле 250 В x 3 А**	RM	ОП, А, Exd, O <sub>2</sub>
П р и м е ч а н и я: 1 - * Базовое исполнение. 2 - ** Кроме АИР-30М с кодами выходного сигнала напряжения 3В; 4В и 5В.		

Взрывобезопасные АИР-30МЕх, АИР-30МАЕх осуществляют функцию сигнализации и автоматического регулирования контролируемых параметров только с помощью оптореле.

Для взрывобезопасных АИР-30МЕх, АИР-30МАЕх оптореле каналов сигнализации обеспечивают коммутацию переменного и постоянного тока:

- при напряжении  $U_0 \leq 28$  В до 80 мА, при температуре окружающего воздуха  $(23 \pm 2)$  °С;
- при напряжении  $U_0 \leq 28$  В до 20 мА, при температуре окружающего воздуха не более +70 °С.

2.1.2. В соответствии с ГОСТ 22520-85 АИР-30М являются:

- по числу преобразуемых входных сигналов – одноканальными;
- по числу выходных унифицированных сигналов – одноканальными;
- по зависимости выходного сигнала от входного – с линейной зависимостью или с функцией извлечения квадратного корня в соответствии с таблицей 2.4;
- в зависимости от возможности перестройки диапазона измерения – многопредельными, перенастраиваемыми.

Таблица 2.4 – Коды выходных сигналов

Выходной сигнал	Код выходного сигнала при заказе**	Код исполнения согласно таблице 2.1	Электрическая схема подключения
4–20 мА	42*	ОП, А, АЕх, Ех, Exd, Exdia, O <sub>2</sub>	2-х проводная
0–5 мА	05	ОП, А, Exd, O <sub>2</sub>	4-х проводная
0,8 – 3,2 В	3В	ОП, А, АЕх, Ех, Exd, Exdia, O <sub>2</sub>	3-х проводная
0,5- 4,5 В	4В		
1-5 В	5В		
П р и м е ч а н и я: 1 - * Базовое исполнение. 2 - ** Все преобразователи поддерживают HART-интерфейс.			

2.1.3. АИР-30М конфигурируются с помощью встроенной 4-х кнопочной клавиатуры (автономно) или с помощью компьютерной программы HARTconfig.

2.1.4. Нормирование верхних и нижних пределов измерений, а также индицируемой величины, осуществляется в Па, кПа, МПа, кгс/см<sup>2</sup>, кгс/м<sup>2</sup>, мм рт.ст., мм вод. ст., бар, мбар, атм, %, м, мм. Выбор единицы измерения производится автономно с помощью кнопок, расположенных на панели индикатора или на панели внешнего блока управления в режиме меню, или с помощью компьютерной программы HARTconfig.

2.1.5. В АИР-30М предусмотрена защита от обратной полярности питающего напряжения.

2.1.6. АИР-30М поддерживают HART-протокол и могут передавать информацию об измеряемой величине в цифровом виде по двухпроводной линии связи вместе с сигналом постоянного тока 4–20 мА, по трехпроводной линии связи вместе с сигналом напряжения постоянного тока 0,8-3,2 В; 0,5-4,5 В; 1-5 В. АИР-30М с выходным сигналом 0-5 мА имеют возможность конфигурирования по HART-протоколу, но не поддерживают работу в сети нескольких устройств.

Цифровой сигнал может приниматься и обрабатываться любым устройством, поддерживающим HART-протокол. Цифровой выход используется для связи преобразователя с портативным HART-коммуникатором или с персональным компьютером через стандартный последовательный интерфейс и дополнительный HART-модем. При этом могут быть выполнены такие операции, как: настройка преобразователя, выбор его основных параметров, чтение измеряемого давления и др. HART-протокол допускает одновременное наличие в системе двух управляющих устройств: системы управления в виде компьютера с HART-протоколом и портативного HART-коммуникатора. АИР-30М может распознать и выполнить команды каждого из управляющих устройств, имеющих разные адреса и осуществляющих обмен данными в режиме разделения времени канала связи.

На индикаторе преобразователя или HART-коммуникаторе в режиме измерения давления отображается значение измеряемого давления в цифровом виде в установленных при настройке единицах измерения.

2.1.7. Взрывобезопасные АИР-30МEx предназначены для применения во взрывоопасных зонах, соответствуют требованиям ТР ТС 012/2011, ГОСТ 31610.0-2014 (IEC 60079-0:2011), ГОСТ 31610-11-2010 (IEC 60079-11:2011), имеют вид взрывозащиты «искробезопасная электрическая цепь» уровня «ia» и маркировку взрывозащиты 0Ex ia IIC T4 Ga X.

Взрывобезопасные АИР-30MExd предназначены для применения во взрывоопасных зонах, соответствуют требованиям ТР ТС 012/2011, ГОСТ 31610.0-2014 (IEC 60079-0:2011), ГОСТ IEC 60079-1-2013 (IEC 60079-1), имеют вид взрывозащиты «взрывонепроницаемая оболочка «d» и маркировку взрывозащиты 1Ex d IIC T6 Gb X.

Взрывобезопасные АИР-30MExdia соответствуют ТР ТС 012/2011, ГОСТ 31610.0-2014 (IEC 60079-0:2011), ГОСТ 31610-11-2014 (IEC 60079-11:2011), ГОСТ IEC 60079-1-2013 (IEC 60079-1) изготавливаются с указанными выше видами взрывозащиты и маркировкой взрывозащиты 0Ex ia IIC T4 Ga X, 1Ex d IIC T6 Gb X.

2.1.8. АИР-30МА, АИР-30МАЕх (повышенной надежности) используются в составе систем управления технологическими процессами атомных станций (АС) и объектов ядерного топливного цикла (ОЯТЦ), ориентированы на возможность их использования на АЭС «Бушер» в ИРИ, АЭС «Куданкулам» в Индии, других вновь проектируемых АС и ОЯТЦ.

2.1.8.1. В соответствии с ГОСТ 25804.1-83 преобразователи АИР-30МА и АИР-30МАЕх:

- по характеру применения относятся к категории Б – аппаратура непрерывного применения;
- по числу уровней качества функционирования относятся к виду I – аппаратура, имеющая два уровня качества функционирования – номинальный уровень и отказ.

2.1.8.2. АИР-30МА и АИР-30МАЕх по условиям эксплуатации на АЭС соответствуют группам размещения 1.3, 1.4, 2.1-2.3 в соответствии с таблицей 6.1 СТО 1.1.1.07.001.0675 (3-6 по ОТТ.08042462, п. 2).

2.1.8.3. АИР-30МА и АИР-30МАЕх соответствуют виду исполнения УХЛ3.1 по ГОСТ 15150-69 (для групп размещения 3-5 и для группы размещения 6А - УХЛ4.1) с отличительными воздействующими факторами, приведенными в приложении А СТО 1.1.1.07.001.0675 (приложении 2 ОТТ.08042462), но в расширенной области температур окружающего воздуха, приведенной в п. 2.1.11.

2.1.8.4. АИР-30МА и АИР-30МАЕх соответствуют виду климатического исполнения ТВ4.1 по ГОСТ 15150-69 и в соответствии с R01.KK.0.0.AP.TT.WD001 являются работоспособными при температуре окружающего воздуха от плюс 5 до плюс 50 °С, а также в течение 6 ч при предельных значениях температуры окружающего воздуха от плюс 1 до плюс 60 °С и относительной влажности воздуха до 98 % при температуре 35 °С и более низких температурах без конденсации влаги.

2.1.8.5. АИР-30МА и АИР-30МАЕх соответствуют требованиям надежности СТО 1.1.1.07.001.0675 (1-й группе безотказности по таблице 2 ОТТ.08042462).

2.1.8.6 АИР-30МА и АИР-30МАЕх соответствуют требованиям по дезактивации СТО 1.1.1.07.001.0675 (4-й группе по дезактивации по таблице 4 ОТТ.08042462).

2.1.8.7. АИР-30МА, АИР-30МАЕх соответствуют квалификационной категории R1, R1, R3 (в зависимости от исполнения) в соответствии с разделом 6.4 СТО 1.1.1.07.001.0675 (1-й группе по назначению по таблице 5 ОТТ.08042462).

2.1.8.7.1. АИР-30МА и АИР-30МАЕх подлежат приемке в соответствии с требованиями СТО 1.1.1.07.001.0675.

2.1.8.8. По устойчивости к механическим воздействиям при эксплуатации АИР-30МА и АИР-30МАЕх относятся к группе исполнения М6 согласно ГОСТ 17516.1-90.

2.1.8.9. АИР-30МА и АИР-30МАЕх относятся к I категории сейсмостойкости по НП-031-01 и к группе Б исполнения 3 по РД 25 818-87.

АИР-30М, АИР-30МА и АИР-30МАЕх являются стойкими, прочными и устойчивыми к воздействию землетрясения с уровнем сейсмичности 8 баллов по шкале MSK-64 над нулевой отметкой свыше 40 м в соответствии с ГОСТ 25804.3-83.

2.1.8.10. АИР-30МА и АИР-30МАЕх (повышенной надежности) в соответствии с НП-001-15, НП-016-05 (ОПБ ОЯТЦ) относятся к элементам АС и ОЯТЦ классов безопасности 2, 3 или 4:

- по назначению – к элементам нормальной эксплуатации;
- по влиянию на безопасность – к элементам, важным для безопасности;
- по характеру выполняемых функций – к управляющим элементам.

Пример классификационного обозначения: 2, 2Н, 2У, 2НУ, 3, 3Н, 3У, 3НУ или 4.

2.1.9. По устойчивости к электромагнитным помехам АИР-30М соответствуют ТР ТС 020/2011, ГОСТ 32137-2013 и таблице 2.5.



Таблица 2.5 – Устойчивость к электромагнитным помехам

Степень жесткости электромагнитной обстановки по	Характеристика видов помех	Значение	Группа исполнения и критерий качества функционирования по ГОСТ 32137-2013	
3 ГОСТ Р 51317.4.5-99	Микросекундные импульсные помехи большой энергии с длительностью импульса 50 мкс (МИП):	2 кВ	IV	A*
	- амплитуда импульсов помехи в цепи ввода-вывода (провод-земля)			
2 ГОСТ Р 51317.4.5-99	Микросекундные импульсные помехи большой энергии (МИП):	1 кВ	IV	A*
	- амплитуда импульсов помехи в цепи питания постоянного тока (провод - провод)			
3 ГОСТ Р 51317.4.5-99	- амплитуда импульсов помехи в цепи питания постоянного тока (провод - земля)	2 кВ	IV	A*
4 (класс 5) ГОСТ Р 51317.4.5-99	Микросекундные импульсные помехи большой энергии с длительностью импульса 700 мкс и длительностью фронта 6,5 мкс (МИП):	2 кВ	IV	A*
	- амплитуда импульсов помехи в цепи ввода-вывода (провод-земля)			
	Микросекундные импульсные помехи большой энергии (МИП):	1 кВ	IV	A*
	- амплитуда импульсов помехи в цепи питания постоянного тока (провод - провод)			
- амплитуда импульсов помехи в цепи питания постоянного тока (провод - земля)	2 кВ	IV	A*	
4 ГОСТ 30804.4.4-2013	Наносекундные импульсные помехи (НИП):	2 кВ	IV	
	- цепи ввода-вывода			
3 ГОСТ 30804.4.4-2013	Наносекундные импульсные помехи (НИП):	2 кВ	IV	A
	- цепи питания			
4 ГОСТ 30804.4.2-2013	Электростатические разряды:	8 кВ	IV	A
	- контактный разряд			
	- воздушный разряд			
3 ГОСТ 30804.4.3-2013	Радиочастотные электромагнитные поля в полосе частот:	10 В/м	IV	A
	- 80-1000 МГц			
4 ГОСТ 30804.4.3-2013	- 800-960 МГц, 1400-2000 Гц	30 В/м	IV	A
3 ГОСТ Р 51317.4.6-99	Кондуктивные помехи в полосе частот:	10 В	IV	A
	- 0,15-80 МГц			
4 ГОСТ Р 51317.4.12-99	Колебательные затухающие помехи	2 кВ	IV	A*
	Одиночные колебательные затухающие помехи:			
	(провод-провод)	4 кВ	IV	A*
	(провод-земля)			

Продолжение таблицы 2.5

Степень жесткости электромагнитной обстановки по	Характеристика видов помех	Значение	Группа исполнения и критерий качества функционирования по ГОСТ 32137-2013	
			IV	A
5 ГОСТ Р 50648-94	Магнитное поле промышленной частоты длительное магнитное поле	40 А/м	IV	A
5 ГОСТ Р 50648-94	Магнитное поле промышленной частоты кратковременное магнитное поле 3 с	600 А/м	IV	A
5 ГОСТ Р 50649-94	Импульсное магнитное поле	600 А/м	IV	A
ГОСТ 30805.22-2013	Эмиссия промышленных помех на расстоянии 10 м: - в полосе частот 30-230 МГц в окружающее пространство	40 дБ	-	Соответствует для ТС** класса А***
ГОСТ 30805.22-2013	Эмиссия промышленных помех на расстоянии 10 м: - в полосе частот 230-1000 МГц в окружающее пространство	47 дБ	-	Соответствует для ТС** класса А***
<p><b>Примечания:</b></p> <p>1 - * Возможен бросок тока во время воздействия помех длительностью 50 мкс.</p> <p>2 - ** ТС – технические средства.</p> <p>3 - *** Класс А – категория оборудования по ГОСТ 30805.22-2013.</p> <p>4 - АИР-30М нормально функционируют и не создают помех в условиях совместной работы с аппаратурой систем и элементов, для которых они предназначены, а также с аппаратурой другого назначения, которая может быть использована совместно с данными АИР-30М в типовой помеховой ситуации.</p>				

2.1.10. Преобразователи АИР-30М по защищенности от воздействия окружающей среды в соответствии с:

- ГОСТ 15150-69 выполнены в исполнении Т II;
- ГОСТ 14254-96 имеют степени защиты от попадания внутрь АИР-30М пыли и воды IP65, IP67 в зависимости от вариантов электрического присоединения (см. таблицу В.4 Приложения В).

2.1.11. АИР-30М устойчивы к климатическим воздействиям при эксплуатации в соответствии с таблицей 2.6.

Таблица 2.6 – Код климатического исполнения

Вид	Группа	ГОСТ	Диапазон температуры окружающего воздуха при эксплуатации	Код при заказе
-	С2	Р 52931-2008	от минус 40 до плюс 80 °С	t4080
			от минус 50 до плюс 70 °С	t5070С2**
			от минус 55 до плюс 70 °С	t5570**
	С3		от минус 25 до плюс 70 °С	t2570С3*
	Д3		от минус 50 до плюс 70 °С	t5070Д3**
от минус 50 до плюс 80 °С		t5080**		
Т3	-	15150-69	от минус 25 до плюс 80 °С	t2580Т3
УХЛ.3.1	-		от минус 25 до плюс 70 °С	t2570УХЛ.3.1
<p>Примечания:</p> <p>1 - * Базовое исполнение.</p> <p>2 - ** Только для моделей TGH, TАН, TGHV с кодом исполнения по материалам ххN (таблица 2.18.1).</p> <p>3 - Жидкокристаллический индикатор устойчив к температуре окружающего воздуха от минус 40 до плюс 80 °С.</p> <p>4 - Кислородное исполнение - только до минус 25 °С.</p>				

## 2.2. Технические характеристики

2.2.1. Измеряемый параметр, модель, код диапазона измерений, минимальный диапазон измерений или верхний предел измерений  $P_{BMIN}$ , максимальный верхний предел измерений  $P_{BMAX}$ , давление перегрузки, индекс модели приведены в таблицах 2.8 - 2.10.

Допускаемое рабочее избыточное давление для преобразователей разности давлений и гидростатического давления приведено в таблицах 2.9, 2.10.

Пределы допускаемой основной приведенной погрешности, выраженные в процентах от диапазона измерений, приведены в таблице 2.11.

2.2.2. В зависимости от измеряемого давления преобразователи имеют следующие коды исполнения:

Код модели состоит из 2-4-х букв и числа.

Первая буква – код присоединения к процессу:

- Т – штуцерное;
- С – фланцевое.

Вторая буква – вид измеряемого давления:

- А - абсолютное давление;
- G - избыточное давление и избыточное давление-разрежение;
- D – разность давлений (дифференциальное давление);

- L – гидростатическое давление.
  - Третья и четвертая буквы:
    - H – повышенное давление перегрузки или максимальное рабочее избыточное давление;
    - V – возможность измерения разрежения (для АИР-30М избыточного давления) или отрицательной разности давления (для АИР-30М дифференциального давления);
- Число - код диапазона согласно таблице 2.7.

Таблица 2.7 – Коды диапазонов

Код диапазона	Верхний предел измерений		Модель (буквенная часть)							
	кПа	МПа	TAH	TG	TGV	TGH TGHV	CG CGV	CD CDV	CDH CDHV	CL
0	0,63						•	•		
1	1,6						•	•		
4	10		•			•	•	•		
7	60 (63)		•	•	•	•	•	•	•	•
9	250		•	•	•	•	•	•	•	•
11	600 (630)			•	•	•	•	•	•	
13		2,5	•	•	•	•	•	•	•	
14		6 (6,3)		•						
15		16 (10)		•		•		•		
16		60		•						

П р и м е ч а н и е - « • » Наличие модели.

Таблица 2.8 – Основные метрологические характеристики

Измеряемый параметр	Модель	Код диапазона измерений в соответствии с таблицей 2.7	Минимальный диапазон или верхний предел измерений, $P_{ВМН}$		Максимальный верхний предел измерений, $P_{ВМАХ}$		Давление, перегрузки, МПа	Индекс модели в соответствии с таблицами 2.11, 2.11.1
			кПа	МПа	кПа	МПа		
Преобразователи абсолютного давления	ТАН4	4	1	-	10	-	0,3	B02 C04
	ТАН7	7	2,5	-	60	-	1,2	A01 B02 C004
	ТАН9	9	6	-	250	-	3	A00 A01 B02 C04
	ТАН13	13	-	0,025	-	2,5	20	A00 A01 B02 C04
Преобразователи избыточного давления и избыточного давления- разрежения	TG4 TGV4	4	0,25	-	10	-	0,25	A01 B02 C04
	TGH4 TGHV4						0,3	
	TG7 TGV7	7	01	-	60	-	0,25	A01 B02 C04
	TGH7 TGHV7		0,6				1,2	
	TG9 TGV9	9	4	-	250	-	1	A00 A01 B02 C04
	TGH9 TGHV9		2,5				3	
	TG11 TGV11	11	10	-	600	-	2,5	A00 A01 B02 C04
	TGH11 TGHV11	11	6	-	600	-	3	
	TG13 TGV13	13	-	0,025	-	2,5	10	
	TGH13 TGHV13						20	
	TG14	14	-	0,06	-	6	25	
	TG15	15	-	0,16	-	16	40	
	TGH15	15	-	0,25	-	16	40	
	TG16	16	-	0,6	-	60	150	

Продолжение таблицы 2.8

Тип преобразователя	Модель	Код диапазона измерений в соответствии с таблицей 2.7	Минимальный диапазон или верхний предел измерений, $P_{ВМІN}$		Максимальный верхний предел измерений, $P_{ВМА}$		Давление перегрузки, МПа	Индекс модели в соответствии с таблицей 2.11
			кПа	МПа	кПа	МПа		
Преобразователи избыточного давления и избыточного давления-разрежения	CG0 CGV0	0	0,06	-	0,6	-	4	B02 C04
	CG1 CGV1	1	0,06	-	1,6	-	4	
	CG4 CGV4	4	0,25	-	10	-	10	A01 B02 C04
	CG7 CGV7	7	0,6	-	60	-	25	A00 A01 B02 C04
	CG9 CGV9	9	2,5	-	250	-	25	A00 A01 B02 C04
	CG11 CGV11	11	6	-	600	-	25	
	CG13 CGV13	13	-	0,025	-	2,5	25	

**Примечания:**

- Нижний предел измерений равен нулю.
- Преобразователи, имеющие символ «V» в обозначении модели, могут перестраиваться в диапазоне:
  - от минус  $P_{ВМАХ}$  до  $P_{ВМАХ}$  для кодов диапазонов 0, 1, 4, 7;
  - от минус 105 кПа до  $P_{ВМАХ}$  для остальных кодов диапазонов.
- \* Давление разрушения превышает давление перегрузки на 10 %.

Таблица 2.9 – Основные метрологические характеристики

Тип преобразователя	Модель	Код диапазона измерений в соответствии с таблицей 2.7	Минимальный диапазон или верхний предел измерений, $P_{ВМІN}$		Максимальный верхний предел измерений, $P_{ВМАХ}$		Допускаемое рабочее избыточное давление, МПа	Индекс модели в соответствии с таблицами 2.11, 2.11.1
			кПа	МПа	кПа	МПа		
Преобразователи разности давлений (дифференциального давления)	CD0 CDV0	0	0,063	-	0,63	-	4	B02 C04
	CD1 CDV1	1	0,063	-	1,6	-	4	
	CD4 CDV4	4	0,25	-	10	-	10	A01 B02 C04
	CD7 CDV7	7	0,63	-	63	-	25	A00 A01 B02 C04
	CDH7 CDHV7						40	
	CD9 CDV9	9	2,5	-	250	-	25	
	CDH9 CDHV9						40	
	CD11 CDV11	11	6,3	-	630	-	25	
	CDH11 CDHV11						40	
	CD13 CDV13	13	-	0,025	-	2,5	25	
	CDH13 CDHV13						40	
	CD15 CDV15	15	-	0,1		10	25	

**Примечания:**  
 1 - Нижний предел измерений равен нулю.  
 2 - Преобразователи, имеющие символ «V» в обозначении модели, могут перестраиваться в диапазоне от минус  $P_{ВМАХ}$  до  $P_{ВМАХ}$ .  
 3 - Преобразователи CDxx, CDHxx, CDVxx, CDHVxx, предназначенные для использования в системах контроля и регулирования расхода, имеют пропорциональную корню квадратному зависимость аналогового выходного сигнала от входной измеряемой величины.  
 4 - При изменении значения параметра меню ТИП Инд (dISPL TYPE) на измерение расхода происходит установка заводских значений диапазонов измерений, единицы измерений, уставок, гистерезисов, после чего производится их пересчет в единицы измерения расхода. Функция извлечения квадратного корня при этом включается автоматически.  
 5 - \* Допускаемое минимальное рабочее абсолютное давление – 0 кПа.

Таблица 2.10 – Основные метрологические характеристики

Тип преобразователя	Модель	Код диапазона измерений в соответствии с таблицей 2.7	Минимальный диапазон или верхний предел измерений, $P_{ВМІN}$		Максимальный верхний предел измерений, $P_{ВМАХ}$		Допускаемое рабочее избыточное давление, МПа	Индекс модели в соответствии с таблицами 2.11, 2.11.1
			кПа	МПа	кПа	МПа		
Преобразователи гидростатического давления	CL7	7	1	-	60	-	4	A01, B02 C04
	CL9	9	6	-	250	-	4	
П р и м е ч а н и е - Нижний предел измерений равен нулю.								

2.2.3. Пределы допускаемой основной приведенной погрешности аналогового выхода, выраженные в процентах от диапазона измерений, не превышают значений, указанных в таблице 2.11.

Таблица 2.11 - Пределы допускаемой основной приведенной погрешности аналогового выхода

Индекс модели при заказе	Пределы допускаемой основной приведенной погрешности, $\gamma$ , %	
	$P_{ВМАХ}/3 \leq P_B$	$P_B < P_{ВМАХ}/3$
A00 <sup>(*5)</sup>	$\pm 0,075$	$\pm(0,015+0,02 \cdot P_{ВМАХ}/P_B)$
A01	$\pm 0,1$	$\pm(0,04+0,02 \cdot P_{ВМАХ}/P_B)$
B02 <sup>(*)</sup>	$\pm 0,2$	$\pm(0,08+0,04 \cdot P_{ВМАХ}/P_B)$
		$\pm(0,02+0,06 \cdot P_{ВМАХ}/P_B)^{(***)}$
		$\pm(0,2 \cdot P_{ВМАХ}/P_B)^{(*5)}$
C04 <sup>(**)</sup>	$\pm 0,4$	$\pm(0,16+0,08 \cdot P_{ВМАХ}/P_B)$
		$\pm(0,04+0,12 \cdot P_{ВМАХ}/P_B)^{(***)}$
		$\pm(0,4 \cdot P_{ВМАХ}/P_B)^{(***)}$
<p>П р и м е ч а н и я:</p> <p>1 - <math>P_B</math> – верхний предел или диапазон измерений, установленный пользователем.</p> <p>2 – АИР-30М с кодом исполнения по материалам 31х, 35х, 71Р, 75Р изготавливаются только с индексом модели C04<sup>(***)</sup>.</p> <p>3 – <sup>(*)</sup> Базовое исполнение для всех моделей, кроме xxx0 и ТАН4.</p> <p>4 – <sup>(**)</sup> Базовое исполнение для моделей xxx0 и ТАН4.</p> <p>5 – <sup>(***)</sup> Для моделей xxx0.</p> <p>6 – <sup>(****)</sup> Для модели ТАН4.</p> <p>7 – <sup>(*5)</sup> Кроме моделей с кодом присоединения к процессу «ОМ20» (таблица В.1 Приложения В).</p>		



2.2.3.1. Пределы допускаемой основной приведенной погрешности цифрового выхода по протоколу HART ( $\gamma_H$ ), выраженные в процентах от диапазона измерений, не превышают значений, указанных в таблице 2.11.1.

Таблица 2.11.1 - Пределы допускаемой основной приведенной погрешности по протоколу HART

Индекс модели при заказе	Пределы допускаемой основной приведенной погрешности, $\gamma_H$ , %	
	$P_{BMAX}/3 \leq  P $	$ P  < P_{BMAX}/3$
A00 <sup>(*6)</sup>	$\pm 0,075 \cdot  P /P_{BMAX}$	$\pm(0,015 \cdot  P /P_{BMAX} + 0,02)$
A01	$\pm 0,1 \cdot  P /P_{BMAX}$	$\pm(0,04 \cdot  P /P_{BMAX} + 0,02)$
B02 <sup>(**)</sup>	$\pm 0,2 \cdot  P /P_{BMAX}$	$\pm(0,08 \cdot  P /P_{BMAX} + 0,04)$
		$\pm(0,02 \cdot  P /P_{BMAX} + 0,06)$ <sup>(****)</sup>
		$\pm(0,2)$ <sup>(*5)</sup>
C04 <sup>(***)</sup>	$\pm 0,4 \cdot  P /P_{BMAX}$	$\pm(0,16 \cdot  P /P_{BMAX} + 0,08)$
		$\pm(0,04 \cdot  P /P_{BMAX} + 0,12)$ <sup>(****)</sup>
		$\pm(0,4)$ <sup>(*5)</sup>
<p>Примечания:</p> <p>1 - P – измеренное значение давления.</p> <p><math>P_{BMAX}</math> – максимальный верхний предел измерений.</p> <p>2 – АИР-30М с кодом исполнения по материалам 31х, 35х, 71Р, 75Р изготавливаются только с индексом модели C04<sup>(****)</sup>.</p> <p>3 – Пределы допускаемой основной погрешности при считывании показаний с индикатора <math>\gamma_{И} = \pm(\gamma_H + ^{(*)})</math>, где <sup>(*)</sup> - одна единица наименьшего разряда, выраженная в процентах от максимального верхнего предела или диапазона измерений.</p> <p>4 – <sup>(**)</sup> Базовое исполнение для всех моделей, кроме ххх0 и ТАН4.</p> <p>5 – <sup>(***)</sup> Базовое исполнение для моделей ххх0 и ТАН4.</p> <p>6 – <sup>(****)</sup> Для моделей ххх0.</p> <p>7 – <sup>(*5)</sup> Для модели ТАН4.</p> <p>8 – <sup>(*6)</sup> Кроме моделей с кодом присоединения к процессу «OM20» (таблица В.1 Приложения В).</p>		

2.2.4. Выходные унифицированные сигналы:

- от 4 до 20 мА;
- от 0 до 5 мА;
- от 0,8 до 3,2 В,
- от 0,5 до 4,5 В,
- от 1 до 5 В;
- HART.

### 2.2.5. Номинальная статическая характеристика АИР-30М:

- с линейно-возрастающей зависимостью соответствует виду

$$I = \frac{A - A_H}{A_B - A_H} (I_B - I_H) + I_H, \quad (2.1)$$

- с линейно-убывающей зависимостью соответствует виду

$$I = \frac{A - A_H}{A_B - A_H} (I_H - I_B) + I_B, \quad (2.1.1)$$

где  $I$  - текущее значение выходного сигнала, соответствующее измеренному значению величины  $A$  (давление, расход, уровень);

$I_B$  и  $I_H$  - верхнее и нижнее предельные значения выходного сигнала, мА;

$A_B$  и  $A_H$  - верхний и нижний пределы измерений величины  $A$ .

2.2.6. Вариация выходного сигнала не превышает абсолютного значения допускаемых основных погрешностей  $|\gamma|$ ,  $|\gamma_H|$ ,  $|\gamma_B|$ , значения которых приведены в таблицах 2.11, 2.11.1.

2.2.7. АИР-30М устойчивы к воздействию синусоидальных вибраций высокой частоты (с частотой перехода от 57 до 62 Гц) со следующими параметрами:

- частота (5...80) Гц;
- амплитуда смещения для частоты ниже частоты перехода 0,15 мм;
- амплитуда ускорения для частоты выше частоты перехода 19,6 м/с<sup>2</sup>.

Предел допускаемой дополнительной погрешности преобразователей во время воздействия вибрации не превышает предела допускаемой основной погрешности.

2.2.8. Изменение значения выходного сигнала преобразователей разности давлений и преобразователей гидростатического давления на 1 МПа, вызванное изменением рабочего избыточного давления в диапазоне от нуля до предельно допускаемого и от предельно допускаемого до нуля (см. таблицы 2.9, 2.10), выраженное в процентах от диапазона изменения выходного сигнала, не превышает значений  $Y_p$ ,

определяемых по формулам

- для аналогового выхода

$$Y_p = Y_{PZ} \cdot \frac{P_{Bmax}}{P_B} + Y_{PS} \cdot \frac{P}{P_B}, \quad (2.2)$$

- для цифрового выхода по протоколу HART

$$Y_P = Y_{PZ} + Y_{PS} \cdot \frac{P}{P_{Bmax}} \quad (2.2.1)$$

где  $Y_{PZ}$  - изменение начального значения выходного сигнала (при нулевой разности давлений), %/МПа;

$Y_{PS}$  - изменение значения диапазона выходного сигнала, %/МПа;

$P$  - измеренное значение разности давлений.

Значения  $Y_{PZ}$  и  $Y_{PS}$  приведены в таблице 2.12.

Таблица 2.12 - Значения  $Y_{PZ}$  и  $Y_{PS}$  в зависимости от моделей

Модели	$Y_{PZ}$ , %/МПа	$Y_{PS}$ , %/МПа
CL6	0,5	0,2
CL9	0,2	0,1
CD0, CDV0	0,3	0,12
CD1, CDV1	0,12	0,12
CD4, CD4,	0,02; 0,08*	0,05; 0,15*
CD7, CD9, CD11, CD13, CD15, CDV7, CDV9, CDV11, CDV13, CDV15	0,007; 0,05*	0,015; 0,1*

П р и м е ч а н и е - \* Для АИР-30М с кодом исполнения по материалам 31х, 35х, 71Р, 75Р, а также для моделей СДНхх.

2.2.9. Изменение выходного сигнала АИР-30М абсолютного давления, вызванное изменением атмосферного давления на  $\pm 10$  кПа (75 мм рт.ст.) от установившегося значения в пределах от 84 до 106,7 кПа (от 630 до 800 мм рт. ст), выраженное в процентах от диапазона изменения выходного сигнала, не превышает 0,2 предела допускаемой основной погрешности.

2.2.10. Дополнительная погрешность АИР-30М, вызванная изменением температуры окружающего воздуха от нормальной ( $20 \pm 5$ ) °С до любой температуры в пределах рабочих температур на каждые 10 °С изменения температуры,  $\gamma_T$  в %/10 °С, не превышает значений, приведенных в таблице 2.13.

Таблица 2.13 - Дополнительная температурная погрешность

Модели	$ \gamma_T , \%/10\text{ }^\circ\text{C}$	
	для аналогового выхода	для цифрового выхода
xxx0	$\pm(0,06+0,08 \cdot P_{Bmax}/P_B)$	$\pm(0,06 \cdot  P /P_{Bmax} +0,08)$
xxx1, ТАН4	$\pm(0,04+0,04 \cdot P_{Bmax}/P_B)$	$\pm(0,04 \cdot  P /P_{Bmax} +0,04)$
Для АИР-30М с кодом исполнения по материалам 31х, 35х, 71Р, 75Р.	$\pm(0,06+0,08 \cdot P_{Bmax}/P_B)$	$\pm(0,06 \cdot  P /P_{Bmax} +0,08)$
Остальные	$\pm(0,03+0,02 \cdot P_{Bmax}/P_B)$	$\pm(0,03 \cdot  P /P_{Bmax} +0,02)$
Примечание - Для АИР-30М с индексом модели С04 значение $\gamma_T$ увеличивается в 1,5 раза.		

2.2.11. Дополнительная погрешность АИР-30М, вызванная воздействием повышенной влажности, не превышает 0,2 предела допускаемой основной погрешности.

2.2.12. Дополнительная погрешность АИР-30М, вызванная воздействием постоянных магнитных полей и (или) переменных полей сетевой (промышленной) частоты напряженностью до 400 А/м, не превышает 0,2 предела допускаемой основной погрешности.

2.2.13. Электрическое питание АИР-30М в зависимости от типа выходного сигнала осуществляется от источника постоянного тока напряжением, приведенным в таблице 2.14, при номинальных значениях напряжений (24±0,48) В, (36±0,72) В и (12±0,24) В.

Таблица 2.14 - Напряжение питания в зависимости от выходного сигнала

Выходной сигнал	Схема подключения	Напряжение питания	
		$U_{min}$	$U_{max}$
4-20 мА	2-х проводная	15 В (12 В)* 17 В (14 В)**	42 В
0-5 мА	4-х проводная	12 В	42 В
0,8-3,2 В	3-х проводная	7 В	12,6 В
1-5 В			
0,5-4,5 В			
Сигнал по HART-протоколу	2-х проводная	21 В***	42 В
Примечания: 1 - * При отключении подсветки индикатора $U_{min} = 12$ В. 1- **Для конфигурации с оптореле (код при заказе – RO). При отключении подсветки индикатора $U_{min} = 14$ В. 2 - ***При установке переключателя «HART/TEST» в положение «HART».			

2.2.14. Максимальная мощность ( $P_{max}$ ), потребляемая АИР-30М, не превышает значений, приведенных в таблице 2.15.

Таблица 2.15 – Потребляемая мощность АИР-30М

Выходной сигнал	Схема подключения	$P_{max}$	Напряжение питания
4-20 мА	2-х проводная	1,0 Вт	42 В
0-5 мА	4-х проводная	1,0 Вт	42 В
0,8-3,2 В	3-х проводная	0,04 Вт	12,6 В
1-5 В			
0,5-4,5 В			

2.2.15. Дополнительная погрешность, вызванная плавным отклонением напряжения питания от минимального  $U_{min}$  до максимального значения  $U_{max}$  в соответствии с п. 2.2.13, не превышает 0,2 предела допускаемой основной погрешности.

2.2.16. При скачкообразном изменении напряжения питания за время не менее 1 мс на 1 В от установленного значения в соответствии с п. 2.2.13 допускается выброс аналогового выходного сигнала, не превышающий:

- 1 % от диапазона изменения выходного сигнала 4–20 мА продолжительностью не более 5 мс;
- 10 % от диапазона изменения выходного сигнала 0–5 мА продолжительностью от 0 до 1 мс и 1,5 % от диапазона изменения выходного сигнала 0–5 мА продолжительностью от 1 до 2 мс.

2.2.16.1. Нагрузочные сопротивления (включая сопротивление резистора необходимого для работы HART-протокола) при номинальных значениях напряжений питания должны соответствовать значениям приведенным в таблице 2.16.

Таблица 2.16 – Нагрузочные сопротивления в зависимости от выходного сигнала

Выходной сигнал	Схема подключения	Сопротивление нагрузки	
		$R_{min}$	$R_{max}$
4-20 мА	2-х проводная	0 Ом	0,4 кОм
0-5 мА	4-х проводная	0 Ом	2 кОм
сигнал по HART-протоколу	2-х проводная	250 Ом	0,6 кОм
0,8-3,2 В	3-х проводная	1 МОм	-
1-5 В			
0,5-4,5 В			

2.2.16.1.1. Максимальное допустимое нагрузочное сопротивление в токовых цепях АИР-30М с выходным сигналом 4-20 мА ( $R_{Hmax}$ , кОм) можно определить по формуле

$$R_{Hmax} = \frac{U - U_{min}}{I_{max}}, \quad (2.3)$$

где  $U$  – напряжение источника питания, В;

$U_{min}$  – минимальное допустимое напряжение на клеммах АИР-30М, приведенное в таблице 2.14.

2.2.16.1.2. При расчете максимального сопротивления нагрузки следует учитывать напряжение питания искробезопасного источника питания под нагрузкой.

2.2.17. После подключения любых сопротивлений внешней нагрузки, не превышающих значений, приведенных в таблице 2.16, основная погрешность АИР-30М и вариация выходного сигнала удовлетворяют требованиям п. 2.2.1 и п. 2.2.6.

2.2.18. Время установления аналогового выходного сигнала ( $T_{ycm}$ ) при скачкообразном изменении давления, составляющем 90 % диапазона измерений, определяется по формуле

$$T_{ycm} = T_{\Gamma} + T_3, \quad (2.4)$$

где  $T_{ycm}$  – время установления выходного сигнала, с;

$T_{\Gamma}$  – время переходного процесса сенсора, с;

$T_3$  – время задержки электронного блока, с.

Под временем установления выходного сигнала АИР-30М при скачкообразном изменении давления, принимают время с момента скачкообразного изменения давления до момента, когда выходной сигнал преобразователя войдет в зону установившегося состояния, отличающуюся от верхнего значения выходного сигнала на 5 % от диапазона измерений.

Время переходного процесса сенсора ( $T_{\Gamma}$ ) не превышает:

- 3,0 с – для моделей CGxx, CDxx;

- 0,1 с – для моделей TGxx;

- 0,2 с – для моделей TGHxx, TАНxx, CLxx.

Динамические характеристики АИР-30М нормируются при температуре  $(23 \pm 5) ^\circ\text{C}$  и при отключенном электронном демпфировании выходного сигнала преобразователя (время демпфирования 0 с).

Время задержки электронного блока определяется по формуле

$$T_3 = \tau + 2,5 \cdot t_d, \quad (2.5)$$

где  $t_d$  – время демпфирования - время, за которое при подаче ступенчатого входного воздействия на преобразователь выходной сигнал достигнет 63 % от установившегося значения выходного сигнала;

$\tau$  – время цикла измерения преобразователя, 0,1 с.

2.2.19. Пульсация выходного сигнала в диапазоне частот до 5 Гц отсутствует для выходного сигнала 4-20 мА.

Пульсация выходного сигнала диапазоне частот свыше 5 Гц - 0,48 % от диапазона изменений выходного сигнала 4-20 мА.

Пульсация выходного сигнала нормируется при нагрузочных сопротивлениях 250 Ом - для преобразователей с выходным сигналом 4-20 мА при отсутствии связи с преобразователем по HART-каналу и 1 кОм для преобразователей с выходным сигналом 0-5 мА.

Пульсация нормируется при минимальном времени усреднения результатов измерений. Пульсация с выходным сигналом напряжения 0,8-3,2 В; 0,5-4,5 В; 1-5 В не превышает 0,2 предела основной погрешности.

2.2.20. Время включения АИР-30М, измеряемое как время от включения питания АИР-30М до установления аналогового выходного сигнала с погрешностью не более 5 % от установившегося значения, не более 5 с при минимальном времени усреднения результатов измерений.

2.2.21. АИР-30М избыточного давления, разрежения, избыточного давления-разрежения (по избыточному давлению), абсолютного давления обладают прочностью и герметичностью при испытательных давлениях, приведенных в таблицах 2.8 – 2.9.

АИР-30М выдерживают воздействие перегрузки соответствующим испытательным давлением в течение 15 мин.

Через 15 мин после окончания указанного воздействия преобразователи соответствуют п. 2.2.1 и п. 2.2.6.

АИР-30М разности давлений и гидростатического давления выдерживают испытание на прочность пробным давлением по ГОСТ 356-80 и на герметичность предельно допускаемым рабочим избыточным давлением, приведенным в таблицах 2.9, 2.10, при этом за условное давление  $P_u$  по ГОСТ 356-80 принимают предельно допускаемое рабочее избыточное давление  $P_{раб.мах}$ .

2.2.22. АИР-30М разности давлений и гидростатического давления выдерживают перегрузку в течение 15 мин воздействием давления, равного 400 % верхнего предела, но не более  $P_{раб.мах}$ , со стороны плюсовой или минусовой камеры без изменения характеристик преобразователя.

2.2.23. АИР-30М разности давлений выдерживают перегрузку со стороны плюсовой и минусовой камер в течение 1 мин односторонним воздействием давления, равного предельно допускаемому рабочему избыточному давлению. Для устранения возможного влияния перегрузки на характеристики преобразователя после ее снятия необходимо произвести подстройку «нуля».

2.2.23.1. АИР-30М гидростатического давления выдерживают перегрузку со стороны плюсовой и минусовой камер односторонним воздействием давления, значения которого указаны в таблице 2.17.

Таблица 2.17

Модель	Максимальное одностороннее давление, МПа	
	со стороны плюсовой камеры	со стороны минусовой камеры
CL7	1	0,5
CL9	4	2

Через 12 ч после воздействия перегрузки преобразователи соответствуют п. 2.2.1 и п. 2.2.6.

#### 2.2.24. Электрическая прочность изоляции

2.2.24.1. Электрическая прочность изоляции АИР-30М с выходными сигналами от 4 до 20 мА и от 0 до 5 мА

Изоляция цепи питания, выходной токовой цепи (для АИР-30М с выходным сигналом от 0 до 5 мА) относительно корпуса в зависимости от условий испытаний выдерживает в течение 1 мин действие испытательного напряжения практически синусоидальной формы частотой от 45 до 65 Гц:

- 500 В при температуре окружающего воздуха  $(20 \pm 5)$  °С и относительной влажности от 30 до 80 %;
- 300 В при относительной влажности  $(90 \pm 3)$  % и температуре окружающего воздуха  $(25 \pm 3)$  °С.

Изоляция электрических цепей каналов сигнализации относительно цепи питания, выходной токовой цепи (для АИР-30М с выходным сигналом от 0 до 5 мА) и корпуса, и каналов сигнализации между собой в зависимости от условий испытаний выдерживает в течение 1 мин действие испытательного напряжения практически синусоидальной формы частотой от 45 до 65 Гц:

- 1500 В при температуре окружающего воздуха  $(20 \pm 5)$  °С и относительной влажности от 30 до 80 %;



- 900 В при относительной влажности  $(90\pm 3)$  % и температуре окружающего воздуха  $(25\pm 3)$  °С.

2.2.24.2. Электрическая прочность изоляции АИР-30М с выходными сигналами от 0,8 до 3,2 В; от 0,5 до 4,5 В; от 1 до 5 В

Изоляция электрической цепи питания и выходной цепи по напряжению относительно корпуса выдерживает в зависимости от условий испытаний в течение 1 мин действие испытательного напряжения практически синусоидальной формы частотой от 45 до 65 Гц или напряжения постоянного тока, значения которого в 1,4 раза выше указанного напряжения переменного тока:

- 500 В при температуре окружающего воздуха  $(20\pm 5)$  °С и относительной влажности от 30 до 80 %;

- 300 В при относительной влажности  $(90\pm 3)$  % и температуре окружающего воздуха  $(25\pm 3)$  °С.

2.2.25. Электрическое сопротивление изоляции

2.2.25.1. Электрическое сопротивление изоляции АИР-30М с выходными сигналами от 4 до 20 мА и от 0 до 5 мА

Электрическое сопротивление изоляции цепи питания, выходной-токовой цепи относительно корпуса при испытательном напряжении постоянного тока 100 В не менее:

- 20 МОм при температуре окружающего воздуха  $(20\pm 5)$  °С и относительной влажности от 30 до 80 %;

- 5 МОм при верхнем значении температуры рабочих условий и относительной влажности от 30 до 80 %;

- 1 МОм при верхнем значении относительной влажности рабочих условий и температуре окружающего воздуха  $(35\pm 3)$  °С.

Электрическое сопротивление изоляции цепей каналов сигнализации относительно цепи питания, выходной токовой цепи и корпуса и каналов сигнализации между собой при испытательном напряжении постоянного тока 500 В не менее:

- 20 МОм при температуре окружающего воздуха  $(20\pm 5)$  °С и относительной влажности от 30 до 80 %;

- 5 МОм при верхнем значении температуры рабочих условий и относительной влажности от 30 до 80 %;

- 1 МОм при верхнем значении относительной влажности рабочих условий и температуре окружающего воздуха  $(35\pm 3)$  °С.

2.2.25.2. Электрическое сопротивление изоляции АИР-30М с выходными сигналами напряжения постоянного тока от 0,8 до 3,2 В; от 0,5 до 4,5 В; от 1 до 5 В

Электрическое сопротивление изоляция цепи питания и выходной цепи по напряжению относительно корпуса при испытательном напряжении постоянного тока 100 В постоянного тока не менее:

-20 МОм при температуре окружающего воздуха (20±5) °С и относительной влажности от 30 до 80 %;

- 5 МОм при верхнем значении температуры рабочих условий и относительной влажности от 30 до 80 %;

- 1 МОм при верхнем значении относительной влажности рабочих условий и температуре окружающего воздуха (35±3) °С.

2.2.26. Детали АИР-30М, соприкасающиеся с измеряемой средой, выполнены из коррозионно-стойкого материала и соответствуют приведенным в таблицах 2.18, 2.18.1.

2.2.26.1. Для агрессивных сред, включая жидкий и газообразный хлор, а также хлорсодержащие продукты, должны выбираться материалы, устойчивые к хлору в рабочем диапазоне температур и давлений.

Таблица 2.18 – Материалы деталей, контактирующих с измеряемой средой

Обозначение материала	Материал	Использование
1	03X17H14M3 (316L)	Мембрана, штуцер (фланец)
2	12X18H10T	Мембрана, штуцер (фланец)
3	Тантал	Мембрана, штуцер (фланец)
5	Хастеллой-С	Мембрана, штуцер (фланец)
7	Фторопласт (покрытие)	Мембрана
V	Витон	Уплотнительное кольцо
P	Фторопласт	Уплотнительное кольцо
N	нет	Без уплотнительных колец

Таблица 2.18.1 – Код исполнения по материалам

Код модели	Код исполнения при заказе	Материал		
		мембраны (1-я цифра в коде исполнения)	Штуцера (фланцев) (2-я цифра в коде исполнения)	уплотнительных колец (буква в коде исполнения)
ТАхх ТGхх	11х	03X17H14M3** (316L)	03X17H14M3** (316L)	х=V, P, N
	12х	03X17H14M3** (316L)	12X18H10T	х=V, P, N
	31х	Тантал	12X18H10T (316L)	х=P, N
	35х	Тантал	Хастеллой-С	х=P, N
	55N	Хастеллой-С	Хастеллой-С	N
CDхх CGхх	11х	03X17H14M3** (316L)	03X17H14M3** (316L)	х=V, P
	12х	03X17H14M3** (316L)	12X18H10T	х=V, P
	31P	Тантал	12X18H10T (316L)	P
	35P	Тантал	Хастеллой-С	P
	51P	Хастеллой-С	12X18H10T (316L)	P
	55P	Хастеллой-С	Хастеллой-С	P
	71P	Фторопласт	12X18H10T (316L)	P
	75P	Фторопласт	Хастеллой-С	P
CL*	11N	03X17H14M3** (316L)	03X17H14M3** (316L)	N
	12N	03X17H14M3** (316L)	12X18H10T	N
<p>Примечания</p> <p>1 - Код исполнения по материалам 3хх, 7хх применяется к моделям ТАхх, ТGхх с максимальным верхним пределом не менее 250 кПа (код диапазона 9 и выше).</p> <p>2 -* Код исполнения по материалам со стороны «минусовой» камеры – 11V.</p> <p>3-** Для исполнения – А или АЕх (повышенной надежности или взрывозащищенное повышенной надежности) всегда применяется нержавеющая сталь 03X17H14M3.</p>				

2.2.27. Температура измеряемой среды в рабочей полости АИР-30М от минус 40 до плюс 120 °С.

2.2.28. Габаритные, присоединительные и монтажные размеры АИР-30М соответствуют приведенным в Приложении А.

2.2.29. Масса АИР-30М не более 4,5 кг.

2.2.30. АИР-30М устойчивы к воздействию температуры окружающего воздуха в расширенной области температур, приведенной в п. 2.1.11.

2.2.31. АИР-30М в транспортной таре выдерживают температуру до плюс 50 °С.

2.2.32. АИР-30М в транспортной таре выдерживают температуру до минус 50 °С.

2.2.33. АИР-30М устойчивы и прочны к воздействию воздушной среды с относительной влажностью 98 % при температуре 35 °С.

2.2.33.1. АИР-30МА, АИР-30МАЕх устойчивы к воздействию относительной влажности окружающего воздуха до 100 % при температуре плюс 30 (35) °С и более низких температурах с конденсацией влаги.

2.2.34. АИР-30М в транспортной таре устойчивы к воздействию ударной тряски с числом ударов в минуту 80, средним квадратическим значением ускорения 98 м/с<sup>2</sup> и продолжительностью воздействия 1 ч.

2.2.35. АИР-30МА и АИР-30МАЕх устойчивы и прочны к воздействию синусоидальной вибрации в диапазоне частот от 1 до 100 Гц при амплитуде виброускорения 20 м/с<sup>2</sup>.

2.2.36. АИР-30МА и АИР-30МАЕх устойчивы и прочны к воздействию синусоидальной вибрации в диапазоне частот от 1 до 120 Гц с ускорением 10 м/с<sup>2</sup>.

2.2.37. АИР-30МА и АИР-30МАЕх не имеют конструктивных элементов и узлов с резонансными частотами от 5 до 25 Гц.

2.2.38. АИР-30МА и АИР-30МАЕх устойчивы и прочны к воздействию механических ударов одиночного действия с пиковым ударным ускорением 20 м/с<sup>2</sup>, длительностью ударного импульса от 2 до 20 мс и общим количеством ударов 30.

2.2.39. АИР-30МА и АИР-30МАЕх устойчивы и прочны к воздействию механических ударов многократного действия с пиковым ударным ускорением 30 м/с<sup>2</sup>, с предпочтительной длительностью действия ударного ускорения 10 мс (допускаемая длительность - от 2 до 20 мс) и количеством ударов в каждом направлении 20.

2.2.40. АИР-30МА и АИР-30МАЕх прочны к сейсмическим воздействиям, эквивалентных воздействию вибрации с параметрами, указанными в таблице 2.19.

Таблица 2.19

Частота, Гц	1,0	2,0	3,0	4,0	5,0	6,0	8,0	10,0	15,0	20,0	30,0
Ускорение, м/с <sup>2</sup>	8,0	15,0	29,0	51,0	48,0	43,0	38,0	31,0	20,0	19,0	14,0

#### 2.2.41. Обеспечение электромагнитной совместимости и помехозащищенности

По устойчивости к электромагнитным помехам АИР-30М соответствуют группе исполнения IV и критерию качества функционирования А по ГОСТ 32137-2013 в соответствии с таблицей 2.5.

АИР-30М нормально функционируют и не создают помех в условиях совместной работы с аппаратурой систем и элементов, для которых они предназначены, а также с аппаратурой другого назначения, которая может быть использована совместно с данными преобразователями в типовой помеховой ситуации.

#### 2.2.42. АИР-30МА и АИР-30МАЕх стойки к воздействию:

- мощности экспозиционной дозы гамма-излучения до  $5 \cdot 10^{-4}$  Гр/ч (до  $50 \cdot 10^{-3}$  рад/ч);
- экспозиционной дозы гамма-излучения за 10 лет 6 Гр ( $0,6 \cdot 10^{-3}$  рад).

#### 2.2.43. Показатели надежности

##### 2.2.43.1. Средняя наработка на отказ не менее:

- 150000 ч для АИР-30М;
- 270000 ч для АИР-30МА и АИР-30МАЕх.

##### 2.2.43.2. Вероятность безотказной работы за 8000 часов в условиях эксплуатации АС не менее:

- 0,95 для АИР-30М;
- 0,97 для АИР-30МА и АИР-30МАЕх.

##### 2.2.43.3. Среднее время восстановления не более 1 ч.

##### 2.2.43.4. Средний срок службы АИР-30М не менее 15 лет.

##### 2.2.43.5. Средний срок службы АИР-30МА и АИР-30МАЕх не менее 30 лет.

2.2.43.5.1. Назначенный срок службы АИР-30М, работающих в агрессивных средах, включая жидкий и газообразный хлор, хлорсодержащие продукты, фтор и фторосодержащие продукты, кислоты, щелочи (см. таблицу 20), по отношению к которым смачиваемые детали будут подвергаться коррозии - не более 1 года. Дальнейшая эксплуатация АИР-30М допускается только после экспертизы технического состояния и при наличии заключения о новом назначенном сроке службы.

2.2.43.6. Средний срок сохраняемости не менее 3 лет без переконсервации.

Таблица 20 - Коррозионная стойкость металлов и химическая стойкость материалов.

Наименование материала деталей, контактирующих с измеряемой средой	Измеряемая среда / степень коррозионной стойкости*				
	Кислотная	Щелочная	Хлоро-содержащая		Фторо-содержащая
			Хлор сухой	Хлор влажный	
сталь 12Х18Н10Т	В, С**	А	А	В	С
сталь 03Х17Н14М3	В, С**	А	А	В	С
Тантал	А, С***	В	А	А	В
Хастеллой-С	В	А	А	В	А
Фторопласт (покрытие мембраны)	А	А	А	А	А
Фторопласт (уплотнительное кольцо)	А	А	А	А	А
Витон (уплотнительное кольцо)	А	А	С	С	С
Примечания: 1 -* А - обычно не корродирует (не разрушается), В - коррозия (разрушение) от минимальной до незначительной, С - не подходит. 2 -** Данный материал не работает в соляной, плавиковой и серной кислоте. 3 -*** Для плавиковой кислоты.					

## **2.3. Устройство и работа**

### **2.3.1. Конструкция и основные модули**

2.3.1.1. АИР-30М состоит из:

- блока сенсора;
- электронного блока.

2.3.1.2. Электронный блок АИР-30М состоит из корпуса, в котором расположены следующие функциональные узлы:

- системный микропроцессорный модуль;
- блок индикатора с подсветкой (или без - для АИР-30М с кодами выходных сигналов 3В, 4В, 5В) и кнопочной клавиатурой управления (для кода корпуса Р3 блок индикатора отсутствует);
- модуль питания и фильтров;
- модуль подключений (с реле или без реле каналов сигнализации);
- наружный блок сенсорной клавиатуры управления (для кодов корпуса Р2 и Р22).

Блок сенсора состоит из сенсора (первичного преобразователя) и электронного модуля, преобразующего электрический сигнал сенсора в цифровой код.

Электронный блок и блок сенсора электрически соединяются с помощью жгута, а механически – посредством резьбового соединения, которое фиксируется с помощью стопорных винтов.

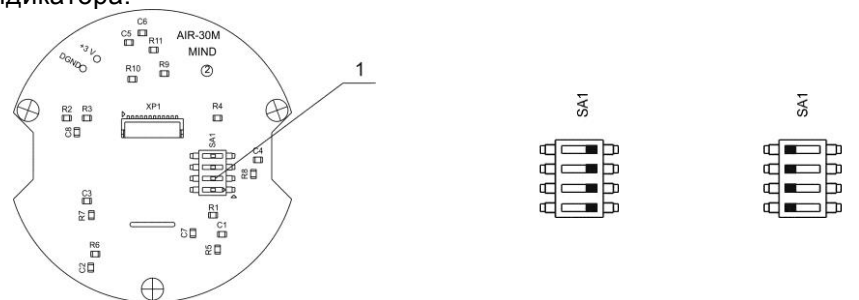
2.3.1.3. Блок индикатора может быть повернут относительно корпуса электронного блока на любой угол с шагом 90 ° (см. рисунок 2.1). Дать рисунки 4-х положений индикатора на виде спереди.

Для этого нужно отвернуть лицевую крышку электронного блока, нажать защелки корпуса блока индикатора и отсоединить последний от посадочной панели, при этом жгут индикатора не отсоединять. Повернув на нужный угол (кратный 90 °) корпус блока индикатора, установить последний обратно в посадочную панель до фиксации защелок, затем вернуть обратно лицевую крышку корпуса электронного блока.



**Рисунок 2.1**

2.3.1.4. Подсветка индикатора при необходимости может быть отключена. Для этого нужно отвернуть лицевую крышку электронного блока, нажать защелки корпуса блока индикатора и отсоединить последний от посадочной панели, при этом жгут индикатора не отсоединять. Развернуть блок индикатора тыльной частью (печатной платой) к себе, найти на плате 4-х позиционный переключатель SA1 (поз. 1 рисунок 2.1.1) и снять с него защитную пленку. Перевести все 4 переключателя в положение «ON» и установить на место блок индикатора.







Вид блока индикатора сзади

подсветка  
включена

подсветка  
выключена

**Рисунок 2.1.1**

2.3.1.5. На лицевой стороне модуля индикации расположены (см. рисунок 2.3):

- многофункциональный ЖК-индикатор;
- кнопки «», «», «» для работы с меню прибора;
- кнопка «» подстройки нуля.

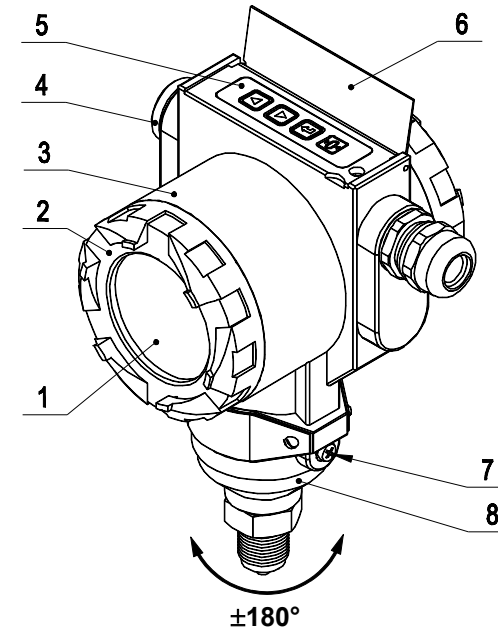


2.3.1.8. Для лучшего обзора индикатора или для удобного доступа к отделениям электронного блока АИР-30М (к клеммной колодке и кнопкам управления) корпус электронного блока может быть повернут относительно блока сенсора на угол  $\pm 180^\circ$ .

Для поворота корпуса электронного блока относительно корпуса сенсорного блока необходимо:

- ослабить стопорные винты (см. рисунки 2.2, 2.2.1);
- повернуть корпус электронного блока (см. рисунки 2.2, 2.2.1);
- затянуть стопорные винты.

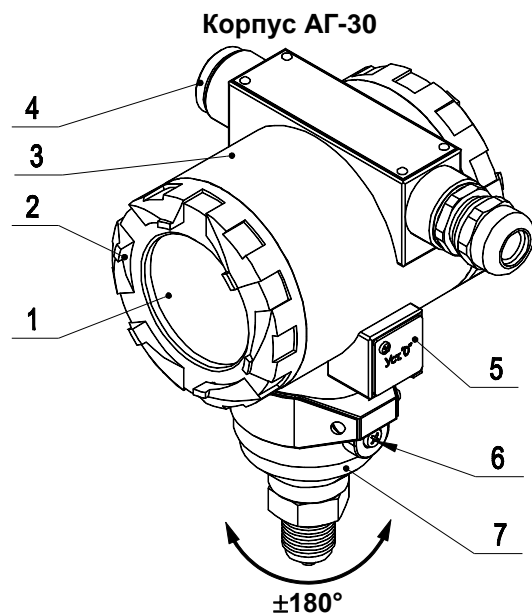
**Общий вид АИР-30М  
Корпус АГ-19**



**Рисунок 2.2**

Обозначения к рисунку 2.2:

- 1 - окно индикатора;
- 2 - передняя крышка;
- 3 - корпус электронного блока;
- 4 - заглушка кабельного ввода;
- 5 - наружный блок управления;
- 6 - крышка наружного блока управления;
- 7 - стопорный винт;
- 8 - корпус сенсорного блока.



**Рисунок 2.2.1**

Обозначения к рисунку 2.2.1:

- 1 - окно индикатора;
- 2 - передняя крышка;
- 3 - корпус электронного блока;
- 4 - заглушка кабельного ввода;
- 5 – наружная кнопка подстройки «0»;
- 6 – стопорный винт;
- 7 - корпус сенсорного блока.

### **2.3.2. Элементы индикации**

2.3.2.1. Информация, возникающая в процессе работы АИР-30М, отображается на многофункциональном ЖК-индикаторе, содержащем следующие поля индикации (см. рисунок 2.3):




- поле основного индикатора (7);
- поле дополнительного индикатора (8);
- поле шкального индикатора (2);
- поле отображения уставок (3);
- поле индикации включения реле (4, 6).

### Общий вид передней панели АИР-30М



**Рисунок 2.3**

Обозначения к рисунку 2.3:

- 1 – кнопка подстройки нуля;
- 2 – поле шкального индикатора;
- 3 – поле отображения уставок;
- 4, 6 – поле индикации включения реле;
- 5 – поле индикации корнеизвлечения;
- 7 – поле основного индикатора;
- 8 – поле дополнительного индикатора;
- 9 – кнопка управления «»;
- 10 – кнопка управления «»;
- 11 – кнопка управления «».

2.3.2.2. Основной индикатор представляет собой четырехрядный семисегментный индикатор с высотой индицируемых символов 14 мм и предназначен для индикации:

- значения измеряемой величины в режиме измерений;
- названия пункта меню/параметра конфигурации;
- значения параметра конфигурации в режиме меню;
- сообщений о ходе выполнения процедур в режиме меню;
- диагностических сообщений об ошибках.

2.3.2.3. Шкальный индикатор представляет собой полукруглую линейную шкалу, состоящую из 40 сегментов, и предназначен для индикации и визуальной оценки текущего значения измеряемой величины

в установленном диапазоне измерений. Значения уставок отображаются на шкальном индикаторе в виде удлиненных сегментов.

2.3.2.4. Над шкальным индикатором находится поле отображения уставок в виде одиночных сегментов. Сегменты уставок отображаются всегда, даже когда в АИР-30М отсутствуют каналы сигнализации. При значениях уставок, находящихся за пределами установленного диапазона преобразования, сегменты мерцают в крайних положениях шкалы.

2.3.2.5. Под шкальным индикатором расположены два квадратных поля индикации включения реле, в которых отображаются номера включенных каналов сигнализации. Индикация включения реле отображается при срабатывании уставок, даже при отсутствии каналов сигнализации.




2.3.2.6. Между полями индикации включения реле находится поле индикации корнеизвлечения, символ корня появляется только при установленном профиле «Расход».


2.3.2.7. Дополнительный индикатор представляет собой 10-рядный 16-сегментный индикатор с высотой индицируемых символов 4,8 мм и предназначен для индикации:

- названия пункта в режиме меню;
- название профиля в режиме измерений;
- названия единиц измерений;
- названия сообщений об ошибках.





### 2.3.3. Элементы управления

2.3.3.1. В АИР-30М имеются следующие элементы управления:

-- кнопки «», «», «» для работы с меню (см. рисунок 2.3);

-- кнопка «» подстройки (корректировки) «нуля» (одна или две – в зависимости от исполнения корпуса). В корпусах с кодом при заказе Р1 и Р3 внешняя кнопка подстройки нуля расположена сбоку корпуса (см. рисунок 2.2);

- кнопка «RELOAD» восстановления заводских значений параметров конфигурации и градуировочных коэффициентов модуля сенсора (см. рисунки 2.4 - 2.10).

2.3.3.2. Кнопки «», «», «», «» расположены на лицевой панели модуля индикации для всех видов корпусов, кроме кода исполнения корпуса Р3.. Внешний блок сенсорных кнопок управления рас-

положен в верхней части корпусов P2 и P22, при этом (при наличии сенсорных кнопок) работа кнопок модуля индикации автоматически блокируется.

2.3.3.3. Порядок работы с кнопками описан в п. 2.3.9.

2.3.3.4. Кнопка «RELOAD» восстановления заводских значений параметров расположена на плате системного модуля внутри корпуса электронного блока. При нажатии этой кнопки происходит восстановление заводских значений всех параметров, включая конфигурационные (см. п. 2.3.11) и параметры градуировки модуля сенсора.

#### **2.3.4. Элементы коммутации и контроля**

2.3.4.1. АИР-30М с выходным сигналом 4-20 мА и 0-5 мА имеют следующие элементы коммутации и контроля:

- клеммы 1-2 для подключения токовых цепей;
- клеммы 4-5 для подключения источника питания (только для АИР-30М с выходным сигналом 0-5 мА);
- клеммы 6-7 для контроля тока или для подключения HART-модема (в зависимости от положения переключателя HART/TEST);
- клеммы 8-13 для подключения цепей сигнализации;
- клемма заземления для подключения экрана кабеля;
- переключатель режимов HART/TEST.

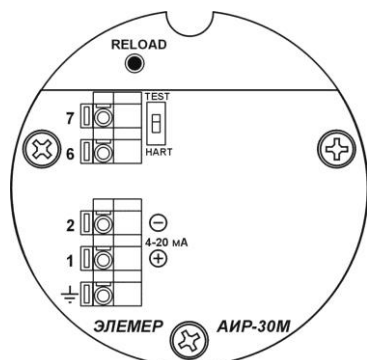
2.3.4.1.1. АИР-30М с выходным сигналом напряжения (0,8-3,2 В; 0,5-4,5 В; 1-5 В) имеет три клеммы :

- клеммы 1-2 для подключения источника питания;
  - клеммы 2-3 выхода сигнала напряжения;
- (клемма 2 - является общей).

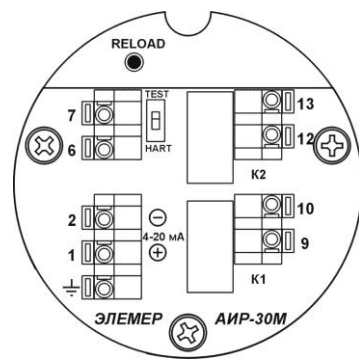
2.3.4.2. Для доступа к элементам коммутации и контроля АИР-30М необходимо отвернуть его заднюю крышку.

2.3.4.3. Переключатель HART/TEST служит для управления функцией клемм 6-7 АИР-30М с выходным токовым сигналом.. В положении переключателя «TEST» к клеммам 6-7 возможно подключение миллиамперметра для измерения силы тока (внутреннее сопротивление миллиамперметра должно быть при этом не более 10 Ом). В положении переключателя «HART» к клеммам 6-7 возможно подключение устройств с HART-интерфейсом (HART-коммуникатор, HART-модем), при этом в токовую цепь добавляется сопротивление 250 Ом.

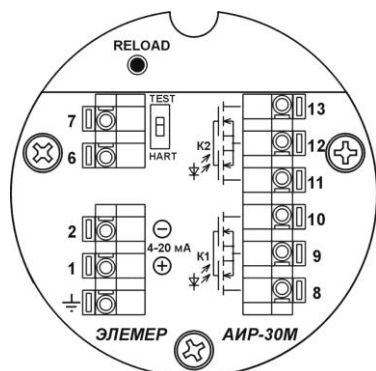
2.3.4.4. Внешний вид модулей подключения приведён на рисунках 2.4 - 2.10.



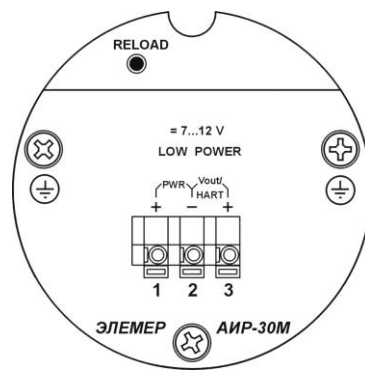
**Рисунок 2.4** - Модуль подключений AIR-30M с выходным сигналом 4-20 мА без реле



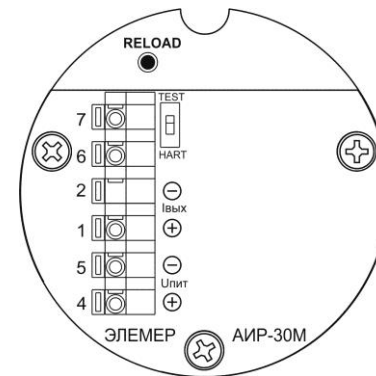
**Рисунок 2.5** - Модуль подключений AIR-30M с выходным сигналом 4-20 мА и электромагнитными (поляризованными) реле



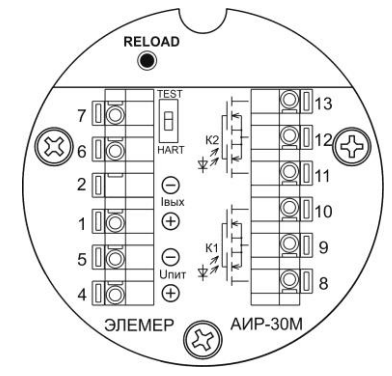
**Рисунок 2.6** - Модуль подключений AIR-30M с выходным сигналом 4-20 мА и оптореле



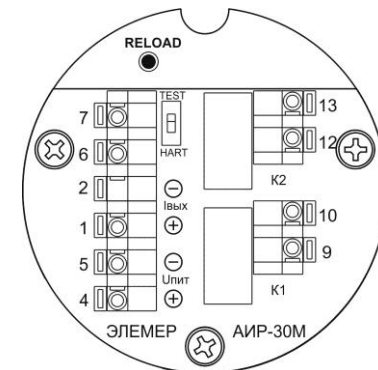
**Рисунок 2.7** - Модуль подключений AIR-30M с выходными сигналами напряжения 0,8-3,2 В; 0,5-4,5 В; 1-5 В



**Рисунок 2.8** - Модуль подключений АИР-30М с выходным сигналом 0-5 мА без реле



**Рисунок 2.9** - Модуль подключений АИР-30М с выходным сигналом 0-5 мА с оптореле



**Рисунок 2.10** - Модуль подключений АИР-30М с выходным сигналом 0-5 мА и электромагнитными поляризованными реле

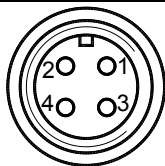
2.3.4.5. Внешние электрические подключения АИР-30М осуществляются с помощью электрических разъемов или кабельных вводов, приведенных в таблице В.4 Приложения В. При использовании кабельных вводов подключение жил кабеля производится к клеммам, расположенным внутри корпуса АИР-30М. При использовании разъемов подключение кабелей производится без вскрытия корпуса.

2.3.4.6. Для подключения сигнальных цепей (выходов тока или напряжения) и цепей питания используются 4-х контактные разъемы типа 2РМГ14 (ШР14), 2РМГ22 (ШР22) (см. рисунок 2.11).

Функциональное назначение контактов вилок 2РМГ14 (ШР14), 2РМГ22 (ШР22) в зависимости от типа выходного сигнала приведено в таблице 2.20.

Таблица 2.20 - Назначение контактов 2РМГ14 (ШР14), 2РМГ22 (ШР22)

Номер контакта	4-20 мА	0,8-3,2 В; 0,5-4,5; 1-5 В	0-5 мА
	2-х проводная схема подключения	3-х проводная схема подключения	4-х проводная схема подключения
1	+20 мА	PWR+	+Упит
2	-20 мА	PWR-	-Упит
3	-	Vout+	+5 мА
4	корпус $\perp$	-	-5 мА



**Рисунок 2.11** – Расположение контактов вилок 2РМГ14 (ШР14), 2РМГ22 (ШР22)

2.3.4.7. Для подключения релейных цепей сигнализации используются 10-ти контактные разъемы типа 2РМГ22-10 (ШР22-10) (см. рисунок 2.12).

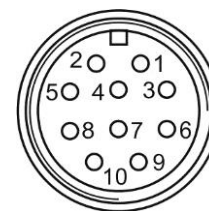
Функциональное назначение контактов вилок 2РМГ22-10 (ШР22-10) приведено в таблице 2.21.

Таблица 2.21 — Назначение контактов 2РМГ22-10 (ШР22-10)

Номер контакта	Тип реле	
	оптореле*	электромагнитное поляризованное**
1	K11	K12
2	K12	K13
3	K13	K12
5	-	K13
6	-	K22
8	K21	K23
9	K22	K22
10	K23	K23

Примечания:  
 1 - \* Состояние контактов оптореле – контакты нормально разомкнуты (см. п. 2.3.4.9.8 и рисунки 3.14, 3.16, 3.20, 3.22).  
 2 – \*\* Состояние контактов электромагнитного поляризованного реле в соответствии с п. 2.3.4.9.9 и рисунками 3.18, 3.24.





**Рисунок 2.12** – Расположение контактов вилки 2PМГ-22-10 (ШР22-10)

2.3.4.8. Схемы электрические подключений АИР-30М приведены на рисунках 3.7 - 3.28.

Схемы электрические подключений взрывозащищенных преобразователей АИР-30М приведены на рисунках 3.29 - 3.32.

2.3.4.9. Релейные каналы сигнализации АИР-30М

2.3.4.9.1. АИР-30М могут иметь каналы сигнализации двух типов:

- на основе оптореле (твердотельных реле) с малой мощностью коммутируемой нагрузки постоянного и переменного тока, не превышающей 0,5 ВА;

- на основе электромагнитных поляризованных реле с коммутируемой мощностью переменного тока на активной и индуктивной нагрузке до 500 ВА, коммутируемой мощностью постоянного тока на активной и индуктивной нагрузке до 60 ВА.

2.3.4.9.2. Электрические коммутационные параметры тока и напряжения, а также коды при заказе релейных каналов сигнализации представлены в п. 2.1.1.

2.3.4.9.3. Электрическая прочность и сопротивление изоляции релейных каналов сигнализации представлены в п.п. 2.2.24 и 2.2.25, соответственно.

2.3.4.9.4. Схемы электрические подключений к ИКСУ-2012 при опробовании АИР-30М с каналами сигнализации на оптореле представлены на рисунках 3.1.1, 3.2.1, 3.3.1, 3.4.1.

Схемы электрические подключений при монтаже АИР-30М с каналами сигнализации на оптореле представлены на рисунках 3.13...3.16, 3.19...3.22.

2.3.4.9.5. Схемы электрические подключений к ИКСУ-2012 при опробовании АИР-30М с каналами сигнализации на электромагнитных поляризованных реле представлены на рисунках 3.1.2, 3.2.2, 3.3.2, 3.4.2.

Схемы электрические подключений при монтаже АИР-30М с каналами сигнализации на электромагнитных поляризованных реле представлены на рисунках 3.17, 3.18, 3.23, 3.24.

2.3.4.9.6. Релейные каналы сигнализации имеют следующие конфигурационные параметры (см. таблицу 2.26.1), программируемые с помощью кнопочного меню или по HART-интерфейсу для каждого канала независимо:

- значение уставки;
- гистерезис уставки;
- временная задержка включения (от 0 до 99,9 с);
- состояние при возникновении ошибки.

Описание перечисленных параметров представлено в

п.п. 2.3.10.9...2.3.10.13.

2.3.4.9.7. Для каналов сигнализации введена временная задержка срабатывания реле при включении питания. При нулевых установленных задержках включения реле общее время задержки срабатывания равно 10 с от момента включения питания (5 с – время включения преобразователя плюс 5 с – собственно задержка).

Если были установлены ненулевые задержки включения реле, значения которых более 5 с ( $t_{зд} > 5$  с), то общее время задержки срабатывания реле по включению питания составит ( $t_{зд} + 5$ ) с.

2.3.4.9.8. Использование каналов сигнализации на оптореле особенностей не имеет, при выключении питания преобразователя оптореле также выключаются. Минимальное допустимое значение напряжения питания АИР-30М (на клеммах/контактах подключения) с каналами сигнализации на оптореле равно 17 В (если переключатель «HART/TEST» находится в позиции «TEST»).

2.3.4.9.9. Особенностью использования каналов сигнализации на электромагнитных поляризованных реле (в отличие от оптореле) является возможность программирования их состояния при возникновении сигнала аварии питания «Err5» равно как при полном выключении питания преобразователя. Эти состояния аналогичны тем, которые программируются при возникновении сигнала ошибки (см. п. 2.3.10.13). Иными словами, при аварии/выключении питания электромагнитные поляризованные реле можно запрограммировать на переход:

- в выключенное состояние (контакты реле разомкнуты);
- во включенное состояние (контакты реле замкнуты);
- в неизменное состояние, оставшееся после последнего срабатывания уставок перед аварией/выключением питания.

После аварии/выключения питания состояние электромагнитных поляризованных реле сохраняется до момента последующего восстановления/включения питания преобразователя.

Для обеспечения бесперебойного функционирования электромагнитных поляризованных реле при резких изменениях измеряемого сигнала в логику их работы введена задержка обратного переключения на 0,5 с для каждого канала. Иными словами, после срабатывания устав-

ки, запрограммированной, например, на превышение измеряемым сигналом, выключение канала сигнализации произойдет не ранее, чем через 0,5 с, даже если снижение измеряемого сигнала произошло быстрее 0,5 с.

Далее, если установлены равные значения обеих уставок, то вначале сработает первая уставка, затем, через 0,5 с вторая (при нулевых временных задержках).

Минимальное допускаемое значение напряжения питания АИР-30М (на клеммах/контактах подключения) с каналами сигнализации на электромагнитных поляризованных реле равно 15 В (если переключатель «HART/TEST» находится в позиции «TEST»).

### **2.3.5. Общие принципы работы**

#### **2.3.5.1. Принцип действия АИР-30М**

Измеряемая среда подается в камеру первичного преобразователя давления (сенсора) и деформирует его мембрану, что приводит к изменению сопротивления расположенных на ней тензорезисторов.

Изменение сопротивления тензорезисторов регистрируется электронным модулем блока сенсора и преобразуется в цифровой код, который передается в электронный блок. Электронный блок осуществляет необходимые преобразования и обработку кода, полученного от сенсорного блока. Значение измеренного давления выводится на индикатор и преобразуется в цифровые сигналы HART-интерфейса и унифицированные токовые сигналы 4-20, 0-5 мА или сигналы напряжения 0,8-3,2 В; 0,5-4,5 В; 1-5 В. Одновременное функционирование HART-протокола и унифицированных токовых выходов и выходов напряжения возможно только в режиме «точка-точка».

#### **2.3.5.2. Формирование сигнала по HART-протоколу**

АИР-30М с HART-протоколом могут передавать информацию об измеряемой величине в цифровом виде по двухпроводной линии связи вместе с сигналом постоянного тока 4-20 мА, по трехпроводной линии связи вместе с сигналом напряжения 0,8-3,2 В; 0,5-4,5 В; 1-5 В. В зависимости от исполнения электронного блока, АИР-30М поддерживают работу по HART-протоколу в режиме «точка-точка» или в «многоточечном» режиме.

В режиме «точка-точка» АИР-30М поддерживает обмен данными с одним или двумя HART-устройствами (коммуникатором и/или HART-модемом), при этом:

- АИР-30М имеет «короткий адрес» «0» (заводская установка);
- АИР-30М формирует стандартные унифицированные токовые сигналы 4-20 мА или 0-5 мА, сигналы напряжения постоянного тока 0,8-3,2; 0,5-4,5 или 1-5 В;
- АИР-30М формирует цифровой сигнал в стандарте HART-протокола, передаваемый по линиям выходного сигнала, при этом цифровой сигнал практически не искажает аналоговый сигнал.

В «многоточечном» режиме АИР-30М допускают подключение к одному HART-модему, при этом:

- АИР-30М должны иметь «короткий адрес», отличный от «0», от 1 до 15, установленные в режиме «точка-точка»;
- установка в АИР-30М адреса, отличного от «0», переводит АИР-30М в режим формирования тока 4 мА по токовому выходу;
- АИР-30М используют цепь 4-20 мА только для питания прибора;
- АИР-30М формируют цифровой HART-сигнал, передаваемый по электрическим цепям 4-20 мА;
- HART-сигнал принимается и обрабатывается одним или двумя HART-устройствами (коммуникатором и/или HART-модемом).

### **2.3.6. Работа с АИР-30М по HART-протоколу**

HART-протокол позволяет использовать возможности АИР-30М в АСУТП, которые поддерживают HART-протокол. В АИР-30М применен HART-протокол, полностью соответствующий спецификации HART-протокола версии 7. Сигнал может приниматься и обрабатываться любым устройством, поддерживающим данный протокол, в том числе, ручным портативным HART-коммуникатором или персональным компьютером (ПК) через стандартный последовательный порт и дополнительный HART-модем. HART-протокол допускает одновременное наличие в системе двух управляющих устройств: системы управления (ПК с HART-модемом) и ручного HART-коммуникатора. Эти два устройства имеют разные адреса и осуществляют обмен в режиме разделения времени канала связи, так что АИР-30М может принимать и выполнять команды каждого из них. Для разрешения записи параметров в АИР-30М по HART-протоколу необходимо перевести значение параметра пункта меню «ЗАПРЕТ ЗАП (WRITE PROT)» в состояние «OFF».

Конфигурационная программа «HARTconfig» предназначена для проведения конфигурирования всех параметров и подстройки АИР-30М. Программа может использоваться для конфигурирования других АИР-30М поддерживающих HART-протокол. Программа работает под ОС Windows95/98/ME/NT/XP/7.

Для работы программы с АИР-30М необходим модем, подключаемый к последовательному COM-порту или USB-порту ПК (для этих целей можно использовать HART-модемы НМ-10/U или НМ-10/B, выпускаемые НПП «ЭЛЕМЕР», или любой модем других производителей)

Модем может быть подключен:

- к АИР-30М с выходным сигналом 4-20 мА в любой точке токовой петли с использованием нагрузочного сопротивления величиной не менее 250 Ом или непосредственно к клеммам 6 и 7 при положении переключателя «HART/TEST» в позиции «HART»;

- к АИР-30М с выходными сигналами напряжения (0,8-3,2 В; 0,5-4,5 В; 1-5 В) в любой точке цепи выходного напряжения относительно «общего» провода без нагрузочных резисторов;

- к АИР-30М с выходным сигналом 0-5 мА только к клеммам 6 и 7 при положении переключателя «HART/TEST» в позиции «HART».

Программа «HARTconfig» имеет удобный интуитивно понятный интерфейс пользователя, в программе реализована русскоязычная система помощи. За полным описанием работы программы обращайтесь к «Руководству пользователя конфигурационной программы «HARTconfig».

Количество АИР-30М с выходным сигналом 4-20 мА в сети при «многоточечном» режиме в зависимости от напряжения источника питания и нагрузочного сопротивления приведено в таблице 2.22.

Таблица 2.22 - Количество АИР-30М с выходным сигналом 4-20 мА в сети при «многоточечном» режиме в зависимости от напряжения источника питания и нагрузочного сопротивления

Максимальное количество АИР-30М в сети	Сопротивление нагрузки для HART-устройств, Ом	Напряжение источника питания, В	Максимальный ток нагрузки источника питания, мА
10*	250	24	60
15*	250	36	90
5*	500	24	30
11*	500	36	70

П р и м е ч а н и е - \* Переключатель «HART/TEST» находится в положении «TEST».

Количество АИР-30М с выходными сигналами напряжения (0,8-3,2 В; 0,5-4,5 В; 1-5 В) в сети при «многоточечном» режиме не более 15 и не зависит от напряжения источника питания.

### 2.3.7. Основные режимы

2.3.7.1. АИР-30М может находиться в одном из следующих основных режимов:

- режим измерения;
- режим меню.

### 2.3.8. Режим измерения

2.3.8.1. АИР-30М переходит в режим измерения после включения питания.

2.3.8.2. В режиме измерения АИР-30М:

- измеряет давление, расход или уровень;
- выводит результат измерения на индикатор;
- преобразует результат измерения в токовый сигнал 4-20 мА, 0-5 мА или сигналы напряжения 0,8-3,2 В; 0,5-4,5 В; 1-5 В;
- формирует сигналы управления по каналам сигнализации;
- формирует цифровой сигнал на базе HART-протокола.

2.3.8.3. На основном индикаторе отображается значение измеряемой величины, заданной выбранным профилем (давление, расход или уровень) в выбранных единицах измерения или значения выходного сигнала тока или напряжения (в абсолютных единицах измерения или в процентах от диапазона преобразования).

Тип индикации отображаемой величины на основном индикаторе выбирается в пункте меню в соответствии с таблицей 2.23.

2.3.8.4. На дополнительном индикаторе отображается заданный профиль (слева) и единицы измерения (справа). Единицы измерения выбираются из следующих рядов:

- для давления – Па, кПа, МПа, кгс/см<sup>2</sup>, кгс/м<sup>2</sup>, мм.рт.ст., мм.вод.ст., бар, мбар, атм;
- для расхода - % или произвольные\*;
- для уровня – м, мм, % или произвольные\*.

П р и м е ч а н и е - \* Отображаются на индикаторе в виде символа \* .

2.3.8.5. Шкальный индикатор отображает текущее значение измеряемой величины в заданном диапазоне преобразования, т.е. полная




шкала соответствует установленному в меню или при помощи программы диапазону преобразования.


2.3.8.6. Индикаторы включения реле сигнализируют о срабатывании уставок (реле), при запрограммированной ненулевой временной задержке включения реле, эти индикаторы мигают (в течение времени задержки), а по истечению указанного времени переходят в режим постоянного отображения, сигнализируя о моменте фактического срабатывания реле.


### 2.3.9. Режим меню


2.3.9.1. *Режим меню* предназначен для редактирования и/или просмотра установленных значений параметров прибора. Измененное значение параметра сохраняется в энергонезависимой памяти и вступает в действие сразу после окончания редактирования. При входе в *режим меню* процессы измерений и преобразования давления в выходной сигнал не прекращаются.



2.3.9.2. Список параметров конфигурирования имеет двухуровневую структуру. Верхний уровень – главное меню (см. таблицы 2.23, 2.24) и нижний уровень – подменю (см. таблицы 2.25, 2.25.1).



2.3.9.3. Навигация по меню осуществляется с помощью кнопок «», «», «».

2.3.9.4. Кнопка «» предназначена для входа в *меню* АИР-30М из *режима измерений*, перехода в *режим редактирования параметров*, а также ввода (записи) обновленных значений параметров в память микропроцессорного блока АИР-30М. При входе в *режим меню* на дополнительном индикаторе отображается условное обозначение редактируемого параметра, а на основном индикаторе - значение параметра.





2.3.9.5. Кнопка «» предназначена для просмотра (выбора) параметров меню назад и изменения значения редактируемого разряда.

2.3.9.6. Кнопка «» предназначена для просмотра (выбора) параметров меню вперед и выбора редактируемого разряда.





2.3.9.7. Одновременное нажатие кнопок «» и «» в режиме просмотра параметра осуществляет переход в *режим измерений* из любого пункта меню.




2.3.9.8. Одновременное нажатие кнопок «» и «» в режиме редактирования параметра позволяет перейти в режим просмотра параметра без сохранения редактируемого значения.

2.3.9.9. Установка (редактирование) числовых значений параметра производится в следующей последовательности:

- нажмите кнопку «» в режиме просмотра меню;
- выберите редактируемый разряд с помощью кнопки «», при этом редактируемый разряд мигает;
- при нажатии кнопки «» значение редактируемого разряда увеличивается на единицу, после числа «9» следует «0», в старшем разряде после числа «9» следует знак «-», затем «0»;
  - завершите редактирование параметра (с сохранением установленного значения) нажатием кнопки «»;
  - отсутствие во время редактирования нажатия кнопок в течение 3-х мин переводит АИР-30М в режим измерений, при этом результаты редактирования не сохраняются.

2.3.9.10. Выбор значений параметра из списка имеет следующие особенности:

- после выбора соответствующего пункта меню нажмите кнопку «», при этом редактируемый параметр начнет мигать;
- перейдите от одного значения параметра к другому с помощью кнопки «» - назад, «» - вперед;
- завершите редактирование параметра (с сохранением выбранного значения) нажатием кнопки «»;
- отсутствие во время редактирования нажатия кнопок в течение 3-х мин переводит АИР-30М в режим измерений, при этом результаты редактирования не сохраняются.


2.3.9.11. Для входа в режим редактирования параметров нажмите кнопку «». На индикаторе АИР-30М появится сообщение «PASS» - запрос на ввод пароля (если был установлен пароль на редактирование параметров). Установите кнопками «», «» числовое зна-







чение пароля (целое число из диапазона от 1 до 9999) и нажмите кнопку







«. Если пароль был введен правильно, на индикаторе появляется сообщение «PASS ПРАВИЛЬНО (PASS OK)». Если пароль набран



неправильно, то при нажатии кнопки «» на индикаторе в течение 1 с выводится сообщение «Err НЕВЕРНО (WRONG PASS)», означающее запрет редактирования параметров (разрешён только просмотр). Если пароль равен - 0, то запроса на ввод пароля не будет.

2.3.9.12. Для перехода из *главного меню* в *подменю* (при выборе параметра «Sub ПОДМЕНЮ (SUBMENU)») нажмите кнопку «».

Выберите кнопками «» или «» необходимый параметр подменю и нажмите кнопку «» для входа в *режим редактирования* параметра, при этом текущее значение параметра мигает.

2.3.9.13. В *режиме редактирования* установите желаемое значение параметра с помощью кнопок «» и «». Нажмите кнопку «»». Мигание параметра прекратится, и установленное значение будет записано в память АИР-30М.

2.3.9.14. Для возврата из *режима подменю* в *главное меню* и из *главного меню* в *режим измерений* выберите параметр «rEt» и нажмите кнопку «».

2.3.9.15. Для быстрого возврата в *режим измерений* из любого уровня меню одновременно нажмите кнопки «» и «» при условии, что значение параметра на индикаторе не мигает (т.е. не включен *режим редактирования параметра*).

Прибор также возвращается в режим измерений без сохранения изменений при отсутствии нажатия кнопок в течение 3-х минут (авто-выход).

Таблица 2.23 – Главное меню

Пункт главного меню	Наименование параметра главного меню	Примечание
<b>Unit</b> <b>Ед МПа</b> (UNIT MPa)*	Единицы измерения	Выбор единиц измерений для установленного профиля преобразователя
<b>0.000</b> <b>НПд МПа</b> (LRV MPa)*	Нижний предел диапазона измерений и преобразования	Числовое значение из диапазона измерений преобразователей, соответствующее выходному сигналу 4 мА или выходным сигналам 0,8; 1; 0,5 В
<b>2.500</b> <b>ВПд МПа</b> (URV MPa)*	Верхний предел диапазона измерений и преобразования	Числовое значение из диапазона измерений преобразователей, соответствующее выходному сигналу 20 мА или выходным сигналам 3,2; 5; 4,5 В
<b>0.000</b> <b>НПИ МПа</b> (LTL MPa)*	Минимальный нижний предел диапазона измерений	Данный параметр устанавливается при производстве и соответствует модели преобразователей, доступен только для просмотра
<b>2.500</b> <b>ВПИ МПа</b> (UTL MPa)*	Максимальный верхний предел диапазона измерений	Данный параметр устанавливается при производстве и соответствует модели преобразователей, доступен только для просмотра
<b>0.100</b> <b>МИН МПа</b> (MIN MPa)*	Минимальный диапазон измерений и преобразования	Данный параметр устанавливается при производстве и соответствует модели преобразователей, доступен только для просмотра
<b>0.0</b> <b>дЕМПФ с</b> (dAMP S)*	Время демпфирования	Устанавливается в диапазоне от 0,0 до 99,9 секунд с шагом 0,1 секунды
<b>3</b> <b>ПОЗ ТОЧКИ</b> (PRECISION)*	Количество десятичных знаков после запятой	Определяет количество знаков после запятой на основном индикаторе
<b>P</b> <b>ТИП ИНд</b> (dISPL TYPE)*	Режим индикации	Определяет тип отображаемой величины на основном индикаторе преобразователей: «P» - давление «F» - расход «L» - уровень «Pct» - процент от диапазона преобразования «Curr» - выходной ток или «U» - выходное напряжение
<b>rLY1**</b> <b>МЕНЮ РЕЛЕ 1</b> (RELAY1)*	Меню конфигурации реле 1	Вход в меню конфигурации реле 1
<b>rLY2**</b> <b>МЕНЮ РЕЛЕ 2</b> (RELAY2)*	Меню конфигурации реле 2	Вход в меню конфигурации реле 2
<b>SUB</b> <b>ПОДМЕНЮ</b> (SUBMENU)*	Подменю	Вход в подменю, которое содержит дополнительные параметры конфигурации
<b>rEt</b> <b>ВОЗВРАТ</b> (RETURN)*	Выход из меню	Возврат в режим индикации измеренных значений
Примечания: 1 - * Обозначение параметра на английском языке. 2 - * Только для исполнения с унифицированным выходным токовым сигналом.		

Таблица 2.24 - Меню реле для АИР-30М с выходным токовым сигналом

Пункт главного меню			Примечание
<b>rLY1</b> <b>МЕНЮ РЕЛЕ 1</b> <b>(RELAY1)*</b>	Меню конфигурации реле 1		Вход в меню конфигурации реле 1
Меню реле 1	<b>Пункт меню конфигурации реле 1</b>	<b>Наименование параметра</b>	
	<b>0.025</b> <b>УСТ1 МПа</b> <b>(SET1 МПа)*</b>	Значение уставки 1	Реле 1 срабатывает по значению уставки 1 в соответствии с параметром «ЛОГ РЕЛЕ 1» ( <b>REL1 LOGIC</b> )*
	<b>0.000</b> <b>ГИСТ1 МПа</b> <b>(HYST1 МПа)*</b>	Гистерезис уставки 1	Ширина гистерезиса срабатывания уставки 1, задается в единицах измеряемой величины
	<b>OFF</b> <b>ЛОГ РЕЛЕ1</b> <b>(REL1 LOGIC)*</b>	Тип уставки 1	Определяет логику работы реле 1 при срабатывании уставки 1: «On L» - уставка срабатывает на понижение «On H» - уставка срабатывает на повышение «OFF» - нет связи с реле
	<b>0.0</b> <b>ЗАДЕРЖ1 с</b> <b>(dELAY1 S)*</b>	Задержка включения реле 1	Определяет время задержки на включение реле 1 после срабатывания уставки 1. Время задержки от 0.0 до 99.9 с
	<b>r nO</b> <b>СИГН РЕЛЕ1</b> <b>(ALARM REL1)*</b>	Состояние реле 1 при возникновении сигнала ошибки	Параметр определяет состояние реле 1 при возникновении сигнала ошибки: «r On» – включено «rOFF» - выключено «r nO» – нет реакции
	<b>rEt</b> <b>ВОЗВРАТ</b> <b>(RETURN)*</b>	Выход из меню конфигурации реле 1	Возврат в режим меню
<b>rLY2</b> <b>МЕНЮ РЕЛЕ 2</b> <b>(RELAY2)*</b>	Меню конфигурации реле 2		Вход в меню конфигурации реле 2
Меню реле 2	<b>Пункт меню конфигурации реле 2</b>	<b>Наименование параметра</b>	
	<b>0.075</b> <b>УСТ2 МПа</b> <b>(SET2 МПа)*</b>	Значение уставки 2	Реле 2 срабатывает по значению уставки 2 в соответствии с параметром «ЛОГ РЕЛЕ 2» ( <b>REL2 LOGIC</b> )*
	<b>0.000</b> <b>ГИСТ2 МПа</b> <b>(HYST2 МПа)*</b>	Гистерезис уставки 2	Ширина гистерезиса срабатывания уставки 2, задается в единицах измеряемой величины

Продолжение таблицы 2.24

	<b>OFF</b> <b>ЛОГ РЕЛЕ2</b> <i>(REL2 LOGIC)*</i>	Тип уставки 2	Определяет логику работы реле 2 при срабатывании уставки 2: «On L» - уставка срабатывает на понижение «On H» - уставка срабатывает на повышение «OFF» - нет связи с реле
	<b>0.0</b> <b>ЗАДЕРЖ2</b> с <i>(dELAY2 S)*</i>	Задержка включения реле 2	Определяет время задержки на включение реле 2 после срабатывания уставки 2. Время задержки от 0.0 до 99.9 с
	<b>r nO</b> <b>СИГН РЕЛЕ2</b> <i>(ALARM REL2)*</i>	Состояние реле 2 при возникновении сигнала ошибки	Параметр определяет состояние реле 2 при возникновении сигнала ошибки: «r On» – включено «rOFF» - выключено «r nO» – нет реакции
	<b>rEt</b> <b>ВОЗВРАТ</b> <i>(RETURN)*</i>	Выход из меню конфигурации реле 2	Возврат в режим меню
Примечание — *Обозначение параметра на английском языке.			

Таблица 2.25 - Подменю для АИР-30М с выходным токовым сигналом

Пункт подменю	Меню токового выхода		Примечание
<b>OUtP</b> <b>ТОК Вых</b> <i>(OUTPUT)*</i>	Пункт меню токового выхода	Наименование параметра	Вход в меню задания параметров токового выхода
	<b>4-20</b> <b>ТИП mA</b> <i>(TYPE mA)*</i>	Тип токового выхода	Выбор прямой «4-20», «0-5» или обратной «20-4», «5-0» зависимости преобразования
	<b>OFF</b> <b>ФИКС mA</b> <i>(FIXCURR mA)*</i>	Режим фиксированного тока	Выбор фиксированных значений тока из списка: 3.7/4/8/12/16/20/22,5/OFF или 0/1.25/2.5/3.75/5/OFF для режима «0-5» mA
	<b>3.70</b> <b>ТОК ОШ mA</b> <i>(ALARM mA)*</i>	Значение тока ошибки	Выбор фиксированных значений тока ошибки из списка: 3.7/22.5/OFF для режима «4-20» или -0.1/6/OFF для режима «0-5» mA
	<b>rEt</b> <b>ВОЗВРАТ</b> <i>(RETURN)*</i>	Выход из меню токового выхода	Возврат в режим подменю

Продолжение таблицы 2.25

<p><b>CorP</b> <b>ПОДСТРОЙКА</b> (TRIM)*</p>	<p>Меню коррекции давления</p>		<p>Вход в меню коррекции нижнего и верхнего пределов диапазона измерений и преобразования давления</p>
	<p>Пункт меню коррекции диапазона измерений и преобразования давления</p>	<p>Наименование параметра</p>	
	<p><b>0.000</b> <b>СдВГ МПа</b> (SHFT MPa)*</p>	<p>Сдвиг шкалы по давлению</p>	<p>Аддитивная составляющая, суммируемая с измеренным значением давления</p>
	<p><b>0.000</b> <b>НОЛЬ МПа</b> (NULL MPa)*</p>	<p>Установка «нуля»</p>	<p>Обнуление измеренных значений давления</p>
	<p><b>0.000</b> <b>НИЖН МПа</b> (SETL MPa)*</p>	<p>Подстройка нижнего предела диапазона измерений и преобразования</p>	<p>Установка точного значения измеряемого давления вблизи нижнего предела диапазона измерений и преобразования</p>
	<p><b>2.500</b> <b>ВЕРХ МПа</b> (SETH MPa)*</p>	<p>Подстройка верхнего предела диапазона измерений и преобразования</p>	<p>Установка точного значения измеряемого давления вблизи верхнего предела диапазона измерений и преобразования</p>
	<p><b>rEt</b> <b>ВОЗВРАТ</b> (RETURN)*</p>	<p>Выход из меню коррекции диапазона измерений и преобразования давления</p>	<p>Возврат в режим подменю</p>

Продолжение таблицы 2.25

<b>On</b> <b>КНОПКА «0»</b> ( <i>BUTTON «0»</i> )	Разрешение установки «нуля» внешней кнопкой		Разрешение « <b>On</b> » или запрещение « <b>OFF</b> » обнуления показаний от кнопки « <b>0</b> », расположенной на наружном блоке управления
<b>rU</b> <b>ЯЗЫК</b> ( <i>LANGUAGE</i> )*	Язык меню		Выбор русского « <b>rU</b> » или английского « <b>EnG</b> » языка отображения меню
<b>PASS</b> <b>ПАРОЛЬ</b> ( <i>PASS</i> )*	Ввод и редактирование пароля		Пароль на редактирование параметров конфигурации, допустимые значения от 0 до 9999
<b>Hart</b> <b>МЕНЮ HART</b> ( <i>MENU HART</i> )*	Меню параметров HART- протокола		Вход в меню параметров HART- протокола
	Пункт меню параметров HART-протокола	Наименование параметра	
	<b>OFF</b> <b>ЗАПРЕТ ЗАП</b> ( <i>WRITE PROT</i> )*	Запрещение ввода и редактирования параметров по HART-протоколу	Запрещение « <b>On</b> » или разрешение « <b>OFF</b> » конфигурации преобразователей по HART-протоколу
	<b>rEt</b> <b>ВОЗВРАТ</b> ( <i>RETURN</i> )*	Выход из меню параметров HART- протокола	Возврат в режим подменю
<b>PrOF</b> <b>МЕНЮ ПРОФ</b> ( <i>MENU PROF</i> )*	Меню параметров профилей		Вход в меню параметров профилей
	Пункт меню параметров профилей	Наименование параметра	
	<b>P</b> <b>ТИП</b> ( <i>TYPE</i> )*	Выбор профиля работы преобразователя давления	« <b>P</b> » – профиль « <b>Давление</b> » « <b>F</b> » – профиль « <b>Расход</b> » « <b>L</b> » – профиль « <b>Уровень</b> »
	<b>0.000</b> <i>P_Lo</i> МПа	Давление при минимальном уровне	Соответствует минимальному значению уровня

Продолжение таблицы 2.25

	<b>0.100</b> <i>P<sub>Hi</sub> МПа</i>	Давление при максимальном уровне (расходе)	Соответствует максимальному значению уровня или расхода
	<b>100.0</b> <i>FLOH *</i>	Максимальное значение расхода	Параметр соответствует значению давления « <b>P<sub>Hi</sub></b> »
	<b>2</b> <i>FLOC %</i>	Отсечка расхода	Зона нечувствительности в окрестности 0 в режиме измерения расхода, задается в % от значения параметра « <b>FLOH</b> »
	<b>0.5</b> <i>FHYST %</i>	Гистерезис отсечки расхода	Ширина гистерезиса срабатывания отсечки расхода, задается в % от значения параметра « <b>FLOH</b> » (« <b>FLOC + FHYST</b> »)
	<b>0.000</b> <i>LEvL *</i>	Минимальное значение уровня	Соответствует нижней границе давления « <b>P<sub>Lo</sub></b> »
	<b>98.00</b> <i>LEvH *</i>	Максимальное значение уровня	Соответствует верхней границе давления « <b>P<sub>Hi</sub></b> »
	<b>rEt</b> <b>ВОЗВРАТ</b> <b>(RETURN)*</b>	Выход из меню параметров профилей	Возврат в режим подменю
<b>rEt</b> <b>ВОЗВРАТ</b> <b>(RETURN)*</b>	Выход из подменю		Возврат в режим индикации измеренных значений
Пр и м е ч а н и е - *Обозначение параметра на английском языке.			

Таблица 2.25.1 - Подменю для AIP-30M с выходом по напряжению

Пункт подменю			Примечание
<b>OUTP</b> <b>ВЫХОД</b> (OUTPUT)*	Меню выходного унифицированного сигнала		Вход в меню задания параметров унифицированного сигнала
	Пункт меню	Наименование параметра	
	<b>U1</b> <b>ТИП В</b> (TYPE V)*	Тип унифицированного выходного сигнала	Выбор прямой «U1» (0,8-3,2 В), «U2» (1-5 В), «U3» (0,5-4,5 В) или обратной «U1r» (3,2-0,8 В), «U2r» (5- 1 В), «U3r» (4,5-0,5 В) зависимости преобразования
	<b>OFF</b> <b>ФИКС В</b> (FIX V)*	Режим фиксированного напряжения	Выбор фиксированных значений напряжений из списка: <b>0.8/1.4/2.6/3.2/OFF</b> для режима «U1», <b>1/2/3/4/5/OFF</b> для режима «U2» и <b>0.5/1.5/2.5/3.5/4.5/OFF</b> для режима «U3»
	<b>3.70</b> <b>ОШИБКА В</b> (ALARM V)*	Значение напряжения ошибки	Выбор фиксированных значений напряжения ошибки из списка: <b>0.7/3.7/OFF</b> для режима «U1», <b>0.9/5.5/OFF</b> для режима «U2» или <b>0.4/5/OFF</b> для режима «U3»
	<b>rEt</b> <b>ВОЗВРАТ</b> (RETURN)*	Выход из меню типа выходного унифицированного сигнала	Возврат в режим подменю
<b>CorP</b> <b>ПОДСТРОЙКА</b> (TRIM)*	Меню коррекции давления	Вход в меню коррекции нижнего и верхнего пределов диапазона измерений и преобразования давления	



Продолжение таблицы 2.25.1

	Пункт меню коррекции диапазона измерений и преобразования давления	Наименование параметра	
	<b>0.000</b> <b>СДВГ МПа</b> (SHFT MPa)*	Сдвиг шкалы по давлению	Аддитивная составляющая, суммируемая с измеренным значением давления
	<b>0.000</b> <b>НОЛЬ МПа</b> (NULL MPa)*	Установка «нуля»	Обнуление измеренных значений давления
	<b>0.000</b> <b>НИЖН МПа</b> (SETL MPa)*	Подстройка нижнего предела диапазона измерений и преобразования	Установка точного значения измеряемого давления вблизи нижнего предела диапазона измерений и преобразования
	<b>2.500</b> <b>ВЕРХ МПа</b> (SETH MPa)*	Подстройка верхнего предела диапазона измерений и преобразования	Установка точного значения измеряемого давления вблизи верхнего предела диапазона измерений и преобразования
	<b>rEt</b> <b>ВОЗВРАТ</b> (RETURN)*	Выход из меню коррекции диапазона измерений и преобразования давления	Возврат в режим подменю
<b>On</b> <b>КНОПКА «0»</b> (BUTTON «0»)	Разрешение установки «нуля» внешней кнопкой	Разрешение «On» или запрещение «OFF» обнуления показаний от кнопки «0», расположенной на наружном блоке управления	
<b>rU</b> <b>ЯЗЫК</b> (LANGUAGE)*			Язык меню
<b>PASS</b> <b>ПАРОЛЬ</b> (PASS)*	Ввод и редактирование пароля	Пароль на редактирование параметров конфигурации, допустимые значения от 0 до 9999	
<b>HArt</b> <b>МЕНЮ HART</b> (MENU HART)*	Меню параметров HART- протокола	Вход в меню параметров HART-протокола	

Продолжение таблицы 2.25.1

	Пункт меню параметров HART-протокола	Наименование параметра	
	<b>OFF</b> <b>ЗАПРЕТ ЗАП</b> (WRITE PROT)*	Запрещение ввода и редактирования параметров по HART-протоколу	Запрещение « <b>On</b> » или разрешение « <b>OFF</b> » конфигурации преобразователей по HART-протоколу
	<b>rEt</b> <b>ВОЗВРАТ</b> (RETURN)*	Выход из меню параметров HART- протокола	Возврат в режим подменю
<b>PrOF</b> <b>МЕНЮ ПРОФ</b> (MENU PROF)*	Меню параметров профилей		Вход в меню параметров профилей
	Пункт меню параметров профилей	Наименование параметра	
	<b>P</b> <b>ТИП</b> (TYPE)*	Выбор профиля работы преобразователя давления	« <b>P</b> » – профиль « <b>Давление</b> » « <b>F</b> » – профиль « <b>Расход</b> » « <b>L</b> » – профиль « <b>Уровень</b> »
	<b>0.000</b> <i>P_Lo МПа</i>	Давление при минимальном уровне	Соответствует минимальному значению уровня
	<b>0.100</b> <i>P_Hi МПа</i>	Давление при максимальном уровне (расходе)	Соответствует максимальному значению уровня или расхода
	<b>100.0</b> <i>FLOH*</i>	Максимальное значение расхода	Параметр соответствует значению давления « <b>P_Hi</b> »
	<b>2</b> <i>FLOC %</i>	Отсечка расхода	Зона нечувствительности в окрестности 0 в режиме измерения расхода, задается в % от значения параметра « <b>FLOH</b> »
	<b>0.5</b> <i>FHYST %</i>	Гистерезис отсечки расхода	Ширина гистерезиса срабатывания отсечки расхода, задается в % от значения параметра « <b>FLOH</b> » (« <b>FLOC + FHYST</b> »)
	<b>0.000</b> <i>LEvL*</i>	Минимальное значение уровня	Соответствует нижней границе давления « <b>P_Lo</b> »
	<b>98.00</b> <i>LEvH*</i>	Максимальное значение уровня	Соответствует верхней границе давления « <b>P_Hi</b> »
	<b>rEt</b> <b>ВОЗВРАТ</b> (RETURN)*	Выход из меню параметров профилей	Возврат в режим подменю
<b>rEt</b> <b>ВОЗВРАТ</b> (RETURN)*	Выход из подменю	Возврат в режим индикации измеренных значений	
Примечание - *Обозначение параметра на английском языке.			

### 2.3.10. Задание параметров конфигурирования АИР-30М

2.3.10.1. Параметры конфигурирования АИР-30М и заводские установки приведены в таблицах 2.26, 2.26.1, 2.26.2.

Таблица 2.26 - Задание параметров конфигурирования преобразователей в главном меню для АИР-30М

Наименование параметра	Обозначение на ЖК-индикаторе	№№ п.п.	Допустимые значения параметра	Заводская установка
Единицы измерения	<b>Unit</b> <b>Ed MPa</b> (UNIT MPa)*	2.3.10.2	Па, кПа, МПа, кгс/см <sup>2</sup> , кгс/м <sup>2</sup> , мм рт.ст., мм вод. ст., бар, мбар, атм., %, мм, м (зависит от установленного профиля)	кПа или МПа
Нижний предел диапазона измерений и преобразования	<b>0.000</b> <b>НPd MPa</b> (LRV MPa)*	2.3.10.3	-999...9999	**
Верхний предел диапазона измерений и преобразования	<b>2.500</b> <b>ВPd MPa</b> (URV MPa)*	2.3.10.3	-999...9999	**
Минимальный нижний предел диапазона измерений	<b>0.000</b> <b>НПИ MPa</b> (LTL MPa)*	2.3.10.4	-999...9999	**
Максимальный верхний предел диапазона измерений	<b>2.500</b> <b>ВПИ MPa</b> (UTL MPa)*	2.3.10.4	-999...9999	**
Минимальный диапазон измерений и преобразования	<b>0.100</b> <b>МИН MPa</b> (MIN MPa)*	2.3.10.5	-999...9999	**
Время демпфирования	<b>0.0</b> <b>дЕМПФ с</b> (dAMP S)*	2.3.10.6	0.0...99.9	0,3
Количество десятичных знаков после запятой	<b>3</b> <b>ПОЗ ТОЧКИ</b> (PRECISION)*	2.3.10.7	0, 1, 2, 3	**
Режим индикации	<b>P</b> <b>ТИП ИНД</b> (DISPL TYPE)*	2.3.10.8	P – давление F – расход L – уровень Pct - % Curr – mA U – V	P

Таблица 2.26.1 - Задание параметров конфигурирования преобразователей с выходным токовым сигналом в меню конфигурации реле

Наименование параметра	Обозначение на ЖК-индикаторе	№№ п.п.	Допустимые значения параметра	Заводская установка
Значение уставки 1	<b>0.025</b> <b>УСТ1 МПа</b> (SET1 МПа)*	2.3.10.9	-999...9999	**
Гистерезис уставки 1	<b>0.000</b> <b>ГИСТ1 МПа</b> (HUST1 МПа)*	2.3.10.10	0...9999	0
Тип уставки 1	<b>OFF</b> <b>ЛОГ РЕЛЕ1</b> (REL1 LOGIC)*	2.3.10.11	«On L» - уставка на понижение «On H» - уставка на повышение «OFF» - нет связи с реле	«OFF»
Задержка включения реле 1	<b>0.0</b> <b>ЗАДЕРЖ1 с</b> (dELAY1 S)*	2.3.10.12	0.0...99.9	0
Состояние реле 1 при возникновении сигнала ошибки	<b>г nO</b> <b>СИГН РЕЛЕ1</b> (ALARM REL1)*	2.3.10.13	«r On» – включено «rOFF» - выключено «r nO» – нет реакции	«r nO»
Значение уставки 2	<b>0.075</b> <b>УСТ2 МПа</b> (SET2 МПа)*	2.3.10.9	-999...9999	**
Гистерезис уставки 2	<b>0.000</b> <b>ГИСТ2 МПа</b> (HUST2 МПа)*	2.3.10.10	0...9999	0
Тип уставки 2	<b>OFF</b> <b>ЛОГ РЕЛЕ2</b> (REL2 LOGIC)*	2.3.10.11	«On L» - уставка на понижение «On H» - уставка на повышение «OFF» - нет связи с реле	«OFF»
Задержка включения реле 2	<b>0.0</b> <b>ЗАДЕРЖ2 с</b> (dELAY2 S)*	2.3.10.12	0.0...99.9	0
Состояние реле 2 при возникновении сигнала ошибки	<b>г nO</b> <b>СИГН РЕЛЕ2</b> (ALARM REL2)*	2.3.10.13	«r On» – включено «rOFF» - выключено «r nO» – нет реакции	«r nO»
Примечания 1 - *Обозначение параметра на английском языке. 2 - ** В соответствии с заказом.				

Таблица 2.26.2- Задание параметров конфигурирования преобразователей в подменю

Наименование параметра	Обозначение на ЖК-индикаторе	№№ п.п.	Допустимые значения параметра	Заводская установка
Тип выхода	<b>4-20</b> <b>ТИП mA</b> (TYPE mA)*	2.3.10.14	«4-20» или «20-4» «0-5» или «5-0»	«4-20»
	<b>U1</b> <b>ТИП V</b> (TYPE V)*		«U1» (0,8-3,2 В) «U1r» (3,2-0,8 В) «U2» (1-5 В) «U2r»(5-1 В) «U3» (0,5-4,5 В) «U3r» (4,5-0,5 В)	«U1»
Режим фиксированного тока	<b>OFF</b> <b>ФИКС mA</b> (FIXCURR mA)*	2.3.10.15	3.7/4/8/12/16/20/22,5/ OFF или 0/1.25/2.5/3.75/5/OFF	OFF
Режим фиксированного напряжения	<b>OFF</b> <b>ФИКС V</b> (FIX V)*		0.8/1.4/2/2.6/3.2/OFF 1/2/3/4/5/OFF 0.5/1.5/2.5/3.5/4.5/OFF	OFF
Значение ошибки	<b>3.70</b> <b>ТОК ОШ mA</b> (ALARM mA)*	2.3.10.16	3.7/22.5/OFF или -0.1/6/OFF	3.7
	<b>3.70</b> <b>ОШИБКА V</b> (ALARM V)*		0.7/3.7/OFF 0.9/5.5/OFF 0.4/5/OFF	OFF
Сдвиг шкалы	<b>0.000</b> <b>СдВГ МПа</b> (SHFT MPa)*	2.3.10.17	-999...9999	0
Разрешение установки «нуля» внешней кнопкой	<b>On</b> <b>КНОПКА «0»</b> (BUTTON «0»)	2.3.10.21	«On» «OFF»	«On»
Язык меню	<b>rU</b> <b>ЯЗЫК</b> (LANGUAGE)*	2.3.10.22	«rU» «EnG»	«rU»
Ввод и редактирование пароля	<b>PASS</b> <b>ПАРОЛЬ</b> (PASS)*	2.3.10.23	0...9999	0000
Запрещение ввода и редактирования параметров по HART-протоколу	<b>OFF</b> <b>ЗАПРЕТ ЗАП</b> (WRITE PROT)*	2.3.10.24	«On» «OFF»	OFF
Выбор профиля работы преобразователя давления	<b>P</b> <b>ТИП</b> (TYPE)*	2.3.10.25	«P» – «Давление» «F» – «Расход» «L» – «Уровень»	«P»
Нижняя граница давления	<b>0.000</b> <b>P_Lo МПа</b>	2.3.10.26	-999...9999	**
Верхняя граница давления	<b>0.100</b> <b>P_Hi МПа</b>	2.3.10.27	-999...9999	**

Продолжение таблицы 2.26.2

Наименование параметра	Обозначение на ЖК-индикаторе	№№ п.п.	Допустимые значения параметра	Заводская установка
Максимальное значение расхода	<b>100.0</b> FLOH*	2.3.10.28	-999...9999	**
Отсечка расхода	<b>2</b> FLOC %	2.3.10.29	0...100	**
Гистерезис отсечки	<b>0.5</b> FHYST %	2.3.10.30	0.0...3.0	**
Минимальное значение уровня	<b>0.000</b> LEvL*	2.3.10.31	-999...9999	**
Максимальное значение уровня	<b>98.00</b> LEvH*	2.3.10.32	-999...9999	**
Примечания				
1 - *Обозначение параметра на английском языке.				
2 – В соответствии с заказом.				

2.3.10.2. «Ед (UNIT)» - единицы измерения установленного профиля преобразователя. Выбираются из списка (таблица 2.27). При изменении единиц измерения для профиля «Давление» происходит автоматический пересчёт количества знаков после запятой и значений всех параметров, имеющих размерность давления, к выбранным единицам измерения. Параметр определяет размерность результата измерений, выводимого на основной индикатор. После изменения параметра «Ед (UNIT)» необходимо проконтролировать и при необходимости отредактировать параметры «НПд (LRV)» и «ВПд (URV)» в соответствии с п. 2.3.10.3.

Таблица 2.27 - Мнемоника единиц измерения давления

Профиль	Единицы измерения	Мнемоника единиц измерения на русском языке	Мнемоника единиц измерения на английском языке	
Давление	Па	Па	Pa	
	кПа	кПа	kPa	
	МПа	МПа	MPa	
	кгс/см <sup>2</sup>	КГ/см <sup>2</sup>	KG/cm <sup>2</sup>	
	кгс/м <sup>2</sup>	КГ/м <sup>2</sup>	KG/m <sup>2</sup>	
	мм рт. ст.	ммРт	mmHG	
	мм вод. ст.	ммН <sub>2</sub> О	mmH <sub>2</sub> O	
	бар	баР	bar	
Расход	мбар	мбаР	mbar	
	атм.	атм	atm	
	проценты	%	%	
	нет	*	*	
	Уровень	проценты	%	%
		метры	м	m
		миллиметры	мм	mm
		нет	*	*

2.3.10.3. **«НПд (LRV)» и «ВПд (URV)»** - нижний и верхний пределы диапазона измерений и преобразования. Данные параметры определяют диапазон шкального индикатора и диапазон преобразования для унифицированного выхода. Значение диапазона должно находиться внутри диапазона измерений, определяемого моделью преобразователей в соответствии с таблицами 2.8 - 2.10, и соответствовать условиям параметра **«МИН (MIN)»**. Допустимые значения от -999 до 9999.

2.3.10.4. **«НПИ (LTL)» и «ВПИ (UTL)»** - минимальный нижний и максимальный верхний пределы диапазона измерений. Для профиля **«Давление»** значения пределов устанавливаются при изготовлении блока сенсора АИР-30М в соответствии с таблицами 2.8 - 2.10. Данные параметры доступны пользователю только для просмотра, при попытке редактирования параметров отображается сообщение - **«ЗАПРЕТ РЕд (REAd ONLY)»**. Для профиля **«Расход»** нижний предел равен минус **«FLOH»**, а верхний – плюс **«FLOH»**. Для профиля **«Уровень»** нижний предел равен **«LEvL»**, а верхний – **«LEvH»**.

2.3.10.5. **«МИН (MIN)»** - минимальный диапазон измерений и преобразования. Допустимая разность между верхним и нижним пределами диапазона измерений и преобразования. Значение разности не должно быть меньше минимального диапазона измерений и преобразования. Данный параметр устанавливается при изготовлении АИР-30М в соответствии с таблицами 2.8 - 2.10. Параметр доступен пользователю только для просмотра, при попытке редактирования параметров отображается сообщение - **«ЗАПРЕТ РЕд (REAd ONLY)»**. При попытке установить нижний или верхний пределы диапазона измерений и преобразования, при которых диапазон станет меньше минимального, появится сообщение - **«ВНЕ ДИАП (bAd VALUE)»**.

2.3.10.6. **«ДЕМПФ (dAMP)»** - время демпфирования. Постоянная времени фильтра первого порядка – параметр  $T_{63}$ , позволяющий уменьшить шумы измерений. Устанавливая значение этого параметра необходимо учитывать, что при ступенчатом изменении давления на 100 % от диапазона преобразования, величина изменения выходного сигнала достигнет значения 63 % от диапазона за время, установленное в параметре, а отклонение от установившегося значения в 0,1 % будет достигнуто за время  $7 \cdot T_{63}$ . Допустимые значения от 0 до 99,9 с шагом 0,1 с.

2.3.10.7. **«ПОЗ ТОЧКИ (PRECISION)»** - количество десятичных знаков после запятой. Максимальное количество разрядов после запятой числовых значений измеренного параметра, отображаемых на ЖК-индикаторе, а также числовых значений параметров, устанавливаемых пользователем. Измеряемое значение параметра представлено в

виде числа с плавающей десятичной точкой, которая автоматически смещается вправо при увеличении значения измеряемого параметра из-за ограниченной разрядности ЖК-индикатора. Если количество разрядов для целой части числа (с учетом знака) больше количества разрядов индикатора, то на индикаторе появится сообщение « - - - - ». Допустимые значения – 0, 1, 2, 3. В силу конечного разрешения дисплея, при редактировании численного значения одного из параметров преобразователя с заданным разрешением может потребоваться изменить количество десятичных знаков после запятой заблаговременно.

2.3.10.8. **«ТИП Инд (DISPL TYPE)»** – определяет тип отображаемой величины на основном индикаторе. Выбирается из следующего списка: **«P»** - давление, **«F»** - расход, **«L»** - уровень, **«Pct»** - проценты от диапазона преобразования, **«Curr»** - выходной ток или **«U»** - выходное напряжение.

2.3.10.9. **УСТ1 (SET1) и УСТ2 (SET2)»** – значения первой и второй уставок, задаваемые в единицах измеряемой величины, согласно установленному профилю работы. АИР-30 имеет два независимых компаратора уставок, которые могут настраиваться на работу с исполнительными реле двух каналов сигнализации.

2.3.10.10. **«ГИСТ1 (HYST1) и «ГИСТ2 (HYST2)»** – ширина гистерезиса первой и второй уставок, задаваемая в единицах измеряемой величины, согласно установленному профилю работы. Параметр имеет всегда положительное значение (либо нулевое). Гистерезис несимметричен относительно значения уставки. Уставка **«на понижение»** сработает при  $A \leq SET$  и сбросится при  $A \geq SET + HYST$ , уставка **«на повышение»** сработает при  $A \geq SET$  и сбросится при  $A \leq SET - HYST$ , где **A** – измеряемая величина согласно установленного профиля.

2.3.10.11. **«ЛОГ РЕЛЕ1 (REL1 LOGIC) и ЛОГ РЕЛЕ2 (REL2 LOGIC)»** - тип уставки, определяет логику работы реле при срабатывании уставки.

В таблице 2.28 представлены значения параметра связи реле с состояниями компараторов уставок.

Таблица 2.28 – Связь реле с уставками

Значение параметра связи реле с уставками	Тип уставки
<b>OFF</b>	Связь реле и уставки отсутствует
<b>On L</b>	Уставка <b>«на понижение»</b> , реле включено, если измеряемое значение меньше уставки
<b>On H</b>	Уставка <b>«на повышение»</b> , реле включено, если измеряемое значение больше уставки
Примечание - Назначение связей <b>«Уставка – Реле»</b> осуществляется по одноименным индексам. <b>«Реле 1»</b> может быть назначено только на <b>«Уставку 1»</b> , <b>«Реле 2»</b> может быть назначено только на <b>«Уставку 2»</b> .	



2.3.10.12. **«ЗАДЕРЖ1 (dELAY1) и ЗАДЕРЖ2 (dELAY2)»** - значения задержек включения реле. Параметры, защищающие от ложного срабатывания реле в условиях помех и быстро протекающих процессов. Параметры задают независимое время задержки на включение каждого реле. После срабатывания уставки начинается отсчет времени задержки на включение реле, при этом символ включения реле на индикаторе мигает. После отсчета задержки при сработавшей уставке произойдет включение реле, мигание индикатора включения реле прекратится. Если во время отсчета уставка выключилась – отсчет прекратится, счетчик времени обнулится и реле не включится. Допустимые значения от 0.0 до 99.9 с. Дискретность установки значений - 0,1 с. Данные параметры позволяют реализовать в АИР-30 функцию реле времени с выдержкой от 0 до 99.9 с для каждого канала сигнализации. В АИР-30 имеется также программная задержка длительностью 10 с на работу реле при включении питания. При отсчете задержки на индикаторе будет мигать номер реле, которое должно включиться в соответствии со сработавшими уставками.

2.3.10.13. **СИГН РЕЛЕ1 (ALARM REL1) и СИГН РЕЛЕ2 (ALARM REL2)»** - состояние реле при возникновении одного или нескольких флагов ошибки, например, при выходе измеряемого сигнала за пределы допустимого диапазона (см. п. 2.3.10.16), при нарушении связи с блоком сенсора, а для поляризованных электромагнитных реле еще и при ошибке питания «Err5». Параметр может принимать следующие значения: «rOFF» - выключено, «r On» - включено, «r nO» - нет реакции. Если значение параметра «rOFF» - реле выключается при возникновении флагов ошибки, если «r On» – реле включается, если «r nO» - реле остаются без изменения своего состояния.

2.3.10.14. **ТИП (TYPE)»** - тип токового выхода или выхода по напряжению.

Для АИР-30М с токовым выходом - выбор возрастающей «4-20» («0-5») или убывающей «20-4» («5-0») зависимости преобразования токового сигнала. Для типа преобразования «4-20» («0-5») нижнему пределу «НПд (LRV)» соответствует выходной ток 4 (0) мА, а верхнему пределу «ВПд (URV)» – ток 20 (5) мА. Для типа преобразования «20-4» («5-0») нижнему пределу «НПд (LRV)» соответствует выходной ток 20 (5) мА, а верхнему пределу «ВПд (URV)» – ток 4 (0) мА.

Для АИР-30М с выходом по напряжению выбор возрастающей «U1» (0,8-3,2 В), «U2» (1-5 В), «U3» (0,5-4,5 В) или убывающей «U1г» (3,2-0,8 В), «U2г» (5-1 В), «U3г» (4,5-0,5 В) зависимости преобразования. Для типа преобразования «U1», «U2», «U3» нижнему пределу «НПд (LRV)» соответствует выходное напряжение (0,8; 1; 0,5 В), а верхнему пределу

«ВПд (URV)» – напряжение (3,2, 5; 4,5 В) соответственно. Для типа преобразования «U1r», «U2r», «U3r» нижнему пределу «НПд (LRV)» соответствует выходное напряжение (3,2; 5; 4,5 В), а верхнему пределу «ВПд (URV)» – (0,8, 1, 0,5 В) соответственно.

#### 2.3.10.15. Режим фиксированного выходного сигнала

Для АИР-30М с токовым выходом:

- «ФИКС (FIXCURR)» - режим фиксированного тока. Параметр, позволяющий перевести преобразователь в режим эмуляции фиксированных значений тока. Значение тока выбирается из списка – «OFF» (отключен режим фиксированного тока), «3.7», «4.0», «8.0», «12.0», «16.0», «20.0», «22.5» мА для токового выхода 4-20 мА и «OFF» (отключен режим фиксированного тока), «-0,1», «0.0», «1.25», «2.5», «3.75», «5.0», «6.0» мА для токового выхода 0-5 мА. В режиме эмуляции фиксированного тока на ЖК-индикаторе отображается мигающее сообщение «ФИКС(FIX)». Прерывание электропитания или перезагрузка автоматически отключают режим фиксированного выходного тока. При необходимости значение эмулируемого тока можно проконтролировать на клеммах «TEST».

Для АИР-30М с выходом по напряжению - «ФИКС (FIX)» - режим фиксированного напряжения. Параметр, позволяющий перевести преобразователь в режим эмуляции фиксированных значений напряжения. Значение напряжения выбирается из списка: «OFF» (отключен режим фиксированного напряжения), «0.8», «1.4», «2», «2.6», «3.2» В для типа выхода «U1» (U1r), «OFF» (отключен режим фиксированного напряжения), «1», «2», «3», «4», «5» В для типа выхода «U2» (U2r) и «OFF» (отключен режим фиксированного напряжения), «0.5», «1.5», «2.5», «3.5», «4.5» В для типа выхода «U3» (U3r). В режиме эмуляции фиксирования напряжения на ЖК-индикаторе отображается мигающее сообщение «ФИКС(FIX)». Прерывание электропитания или перезагрузка автоматически отключают режим фиксированного выходного напряжения.

#### 2.3.10.16. Значение ошибки

Для АИР-30М с токовым выходом - «ТОК ОШ (ALARM)» - значение тока ошибки. Параметр определяет значение токового выхода в следующих ситуациях:

- измеренное значение меньше нижнего предела диапазона измерений и преобразования на 1,25 % от диапазона для типа токового выхода «0-5» или «4-20» или меньше на 12,5 % от диапазона для типа токового выхода «5-0» или «20-4»;

- измеренное значение больше верхнего предела диапазона измерений и преобразования на 12,5 % от диапазона для типа токового выхода «0-5» или «4-20» или больше на 1,25 % от диапазона для типа токового выхода «5-0» или «20-4»;

- при возникновении неисправности преобразователей.

С клавиатуры АИР-30М может быть выбрано одно из трех значений параметра:

- «OFF» (ток ошибки запрещен);
- «значение» низкого тока ошибки;
- «значение» высокого тока ошибки.

Значения низкого и высокого токов ошибки задается с помощью программы конфигурации «HARTconfig», заводские установки «3.7» и «22.5» мА для токового выхода 4-20 мА и заводские установки «-0.1» и «6.0» мА для токового выхода 0-5 мА.

Для АИР-30М с выходом по напряжению - «ОШИБКА (ALARM)» - значение напряжения ошибки. Параметр определяет значение выходного напряжения в следующих ситуациях:

- измеренное значение меньше нижнего предела диапазона измерений и преобразования на 1,25 % от диапазона для типа выхода «U1», «U2» или «U3» или меньше на 12,5% от диапазона для типа выхода «U1r», «U2r» или «U3r»;

- измеренное значение больше верхнего предела диапазона измерений и преобразования на 12,5 % от диапазона для типа выхода «U1», «U2» или «U3» или больше на 1,25 % от диапазона для типа выхода «U1r», «U2r» или «U3r»;

- при возникновении неисправности преобразователей.

С клавиатуры ЭЛЕМЕР-АИР-30М может быть выбрано одно из трех значений параметра:


- «OFF» (напряжение ошибки запрещено),
- «значение» низкого уровня ошибки,
- «значение» высокого уровня ошибки.

Значения низкого и высокого уровня ошибки задаются с помощью программы конфигурации «HARTconfig», заводские установки «0.7», «3.7» для выхода «U1», заводские установки «0.9», «5.5» для выхода «U2», заводские установки «0.4»/«5.0» для выхода «U3».



2.3.10.17. «СДВИГ (SHIFT)» - сдвиг шкалы. Параметр осуществляет линейное смещение измеренных значений преобразователя. Сдвиг шкалы возможен во всем диапазоне преобразования измеренных значений.

2.3.10.18. «НОЛЬ (NULL)» - установка «нуля» («обнуление» преобразователя). Параметр позволяет устранить постоянное смещение показаний преобразователя. Для установки нуля необходимо подать на вход АИР-30М нулевое избыточное давление для моделей избы-


точного давления, избыточного давления-разрежения и гидростатического давления, нулевого абсолютного давления (абсолютное давление на входе не должно превышать 0,01 % максимального верхнего предела) для моделей абсолютного давления, нулевую разность давлений – для моделей разности давлений. В меню **«CorP ПОДСТРОЙКА**

**(TRIM)»** нажмите кнопку , выберите параметр **«НОЛЬ (NULL)»** с

помощью кнопок  и , при этом сообщение **«НОЛЬ (NULL)»** будет мигать. После стабилизации показаний преобразователя нажмите кнопку 

и подтвердите операцию, выбрав с помощью кнопок  и  значение **«YES»**, нажмите кнопку


. При успешном выполнении операции появится сообщение **«donE УСПЕШНО (OK)»**. В противном случае появится сообщение **«Err11 НЕ ПРОШЛО (FAILEd)»**. Операция обнуления возможна, если показания преобразователя отличаются от нуля не более чем на  $\pm 10$  % от максимального верхнего предела измерений преобразователя. Если показания преобразователя отличались от нуля не более чем на  $\pm 10$  % от максимального верхнего предела измерений преобразователя, а при попытке выполнить подстройку появилось сообщение **«Err11 НЕ ПРОШЛО (FAILEd)»**, то следует обратиться в сервисный центр для проверки и градуировки модуля сенсора. Подстройку **«ну-**


**ля»** можно выполнить также при нажатии кнопки , расположенной: на наружном блоке управления (корпус АГ-19), на лицевой панели под крышкой прибора или на боковой части прибора. Установка **«нуля»** доступна в любом профиле и осуществляет только установку давления. Для профиля **«Расход»** установка **«нуля»** по давлению автоматически приводит к обнулению показаний расхода в связи с особенностью вычисления расхода. Для профиля **«Уровень»** корректное обнуление измеренных значений уровня произойдет только в том случае, если **«LEvL = 0»**, **«P\_Lo = 0»**.



2.3.10.19. **«НИЖН (SETL)»** - подстройка вблизи нижнего предела диапазона измерений и преобразования. Для подстройки вблизи нижнего предела диапазона измерений необходимо подать на вход АИР-30М избыточное давление для моделей избыточного давления, избыточного давления-разрежения и гидростатического давления, абсолютное давление для моделей абсолютного давления, разность давлений – для моделей разности давлений. Поданное давление не должно отличаться от значения диапазона измерений и преобразова-

ния более чем на  $\pm 12$  %. В меню **«CorP ПОДСТРОЙКА (TRIM)»** нажмите кнопку



«», выберите параметр **«НИЖН (SETL)»** с помощью кнопок «»


и «», сообщение **«НИЖН (SETL)»** будет мигать. После стабилизации показаний преобразователя установите значение показаний, со-




ответствующее поданному давлению, с помощью кнопок «»,

«» и нажмите кнопку «». При успешном выполнении операции появится сообщение **«done УСПЕШНО (OK)»**. В противном случае появится сообщение **«Err11 НЕ ПРОШЛО (FAILEd)»**. Операция возможна, если измеренное давление отличается от действительного не более чем на  $+10$  % от максимального верхнего предела измерений. Если измеренное давление отличалось от действительного не более чем на  $\pm 10$  % от максимального верхнего предела измерений, а при попытке выполнить подстройку появилось сообщение **«Err11 НЕ ПРОШЛО (FAILEd)»**, то следует обратиться в сервисный центр для проверки и градуировки модуля сенсора. Подстройка доступна в любом профиле и осуществляет только подстройку давления.

2.3.10.20. **«ВЕРХ (SETH)»** - подстройка вблизи верхнего предела диапазона измерений и преобразования. Для подстройки вблизи верхнего предела диапазона измерений необходимо подать на вход АИР-30М избыточное давление для моделей избыточного давления, избыточного давления-разрежения и гидростатического давления, абсолютное давление для моделей абсолютного давления, разность давлений – для моделей разности давлений. Поданное давление не должно отличаться от значения верхнего предела диапазона измерений и преобразования более чем на  $\pm 12$  %. В меню **«CorP ПОДСТРОЙКА (TRIM)»** нажмите кнопку

«», выберите параметр **«ВЕРХ (SETH)»** с помощью кнопок «»

и «», при этом сообщение **«ВЕРХ (SETH)»** будет мигать. После стабилизации показаний преобразователя установите значение показаний, соответствующее поданному давлению, с помощью кнопок

«», «» и нажмите кнопку «». При успешном выполнении операции появится сообщение **«done УСПЕШНО (OK)»**. В противном случае появится сообщение **«Err11 НЕ ПРОШЛО (FAILEd)»**. Операция возможна, если измеренное давление отличается от действительного не более чем на  $\pm 5,0$  % от диапазона измерений и преобра-

зования преобразователя. Если измеренное давление отличалось от действительного не более чем на  $\pm 5,0$  % от диапазона измерений и преобразования, а при попытке выполнить подстройку появилось сообщение «**Err11 НЕ ПРОШЛО (FAILED)**», то следует обратиться в сервисный центр для проверки и градуировки модуля сенсора. Подстройка доступна в любом профиле и осуществляет только подстройку давления.

2.3.10.21. «**КНОПКА '0' (BUTTON '0')**» - разрешение установки нуля внешней кнопкой. Параметр разрешает «**On**» или запрещает «**OFF**»

обнуление преобразователей с помощью кнопки «**0**», расположенной на наружном блоке управления для корпусов P2 и P22 или на панели индикатора и (или) на боковой поверхности для корпусов P1 и P3.

2.3.10.22. «**ЯЗЫК (LANGUAGE)**» - выбор русского «**rU**» или английского «**EnG**» языка меню.

2.3.10.23. «**ПАРОЛЬ (PASS)**» - ввод и редактирование пароля. Пароль устанавливает защиту от несанкционированного редактирования параметров конфигурации, допустимые значения 0000...9999.

2.3.10.24. «**ЗАПРЕТ ЗАП (WRITE PROT)**» - параметр запрещает «**On**» или разрешает «**OFF**» конфигурацию прибора по HART-протоколу.

2.3.10.25. «**ТИП (TYPE)**» - выбор профиля работы преобразователя. «**P**» - устанавливает профиль «**Давление**» (установлен по умолчанию), в этом случае преобразователь работает как преобразователь давления с установленными диапазонами измерений и преобразования. Конфигурация определяется параметрами «**НПд (LRV)**», «**ВПд (URV)**». «**F**» - устанавливает профиль «**Расход**», в этом случае преобразователь может выступать в роли расходомера с вычислением и преобразованием мгновенного объемного расхода на сужающем устройстве. Конфигурация расходомера определяется путем редактирования параметров «**P\_Hi**», «**FLOH**», «**FLOC**», «**FHYST**». «**L**» - устанавливает профиль «**Уровень**», в этом случае преобразователь выступает в качестве уровнемера с вычислением уровня методом гидростатического давления столба жидкости. Конфигурация уровнемера определяется путем редактирования параметров «**P\_Lo**», «**P\_Hi**», «**LEvL**», «**LEvH**».

2.3.10.26. «**P\_Lo**» - нижняя граница давления, соответствует минимальному значению уровня.

2.3.10.27. «**P\_Hi**» - верхняя граница давления, соответствует максимальному значению уровня или расхода. Параметр устанавливается при конфигурировании преобразователя в профиле «**Уровень**» и «**Расход**».

2.3.10.28. **«FLOH»** - максимальное значение расхода. Параметр устанавливается при конфигурировании преобразователя в профиле **«Расход»** и соответствует значению давления **«P\_Hi»**.

2.3.10.29. **«FLOC»** - отсечка расхода. Параметр определяет зону нечувствительности в режиме измерения расхода в профиле **«Расход»**. Все измеренные значения расхода, меньшие параметра **«FLOC»**, приравниваются к нулевому расходу. Значение параметра устанавливается в % от значения максимального расхода **«FLOH»**.

2.3.10.30. **«FHYST»** - гистерезис отсечки расхода. Параметр **«FLOC»** (отсечка расхода) применяется с учетом несимметричного гистерезиса (для снижения уровня шумов) согласно следующей логике: отсечка расхода при его уменьшении осуществляется по параметру **«FLOC»**, измерение расхода запускается при его увеличении до границы **«FLOC» + «FHYST»**. Значение параметра устанавливается в % от значения максимального расхода **«FLOH»**.

2.3.10.31. **«LEvH»** - максимальное значение уровня. Параметр устанавливается при конфигурировании преобразователя в профиле **«Уровень»** и соответствует значению давления **«P\_Hi»**.

2.3.10.32. **«LEvL»** - минимальное значение уровня. Параметр устанавливается при конфигурировании преобразователя в профиле **«Уровень»** и соответствует значению давления **«P\_Lo»**.

### **2.3.11. Режим восстановления заводских установок**

Режим предназначен для восстановления значений параметров АИР-30М в соответствии с заводскими установками. Для выполнения процедуры нажмите и удерживайте кнопку восстановления заводских установок (см. рисунки 2.4-2.10). На ЖК-индикаторе появится сообщение **«rESt ЗАВ УСТ (RESTORE)»** - предупреждение о начале операции восстановления заводских установок. Затем появится сообщение **«rESt ЖДИТЕ (WAIT)»** - восстановление заводских установок. При успешном выполнении операции появится сообщение **«donE УСПЕШНО (OK)»**. В противном случае появится сообщение **«Err11 НЕ ПРОШЛО (FAILED)»**. После восстановления заводских установок следует провести подстройку «нуля» АИР-30М в соответствии с п. 2.3.10.18.

### **2.3.12. Порядок установки параметров для измерения давления**

Измерение давления производится при установленном значении параметра **«ТИП (TYPE)» = «P»** в меню параметров профилей\*. Значение давления выводится на основной индикатор прибора. Едини-

цами измерения могут быть: Па (Pa), кПа (KPa), МПа (MPa), кгс/см<sup>2</sup> (KG/cm<sup>2</sup>), кгс/м<sup>2</sup> (KG/m<sup>2</sup>), мм рт. ст. (mmHG.), мм вод. ст. (mmH<sub>2</sub>O), бар (bar), мбар (mbar), атм. (atm) - задаются с помощью параметра «Ед (UNIT)». При включенном профиле «Давление» на индикаторе в режиме измерения отображается сообщение «дАВЛ (PRES)».

Для профиля «Давление» основной переменной А, отображаемой в режиме измерений на индикаторе, является величина, рассчитываемая по формуле:

$$A = P$$

Минимальный нижний предел диапазона измерений равен «НПд (LRV)», а максимальный предел – «ВПд (URV)».

Для настройки параметров для измерения давления необходимо выполнить следующие действия:

- установить нижний и верхний пределы диапазона измерений и преобразования «НПд (LRV)» и «ВПд (URV)» соответственно;
- проверить и установить при необходимости параметры реле 1 и реле 2;
- выйти из режима меню в режим измерений, нажав одновременно

но кнопки «» и «».

### 2.3.13. Порядок установки параметров для измерения уровня

Измерение уровня производится при установленном значении параметра «ТИП (TYPE)» = «L»\*\* в меню параметров профилей\*. Значение уровня выводится на основной индикатор прибора. Единицами измерения могут быть проценты (%), метры (m), миллиметры (mm), либо единицы, выбранные пользователем (\*) - задается с помощью параметра «Ед(UNIT)». При включенном профиле «Уровень» на индикаторе в режиме измерения отображается сообщение «УР» («LEV»).

Для профиля «Уровень» основной переменной А, отображаемой в режиме измерений на индикаторе, является величина, рассчитываемая по формуле

$$A = \frac{P - P_{lo}}{P_{hi} - P_{lo}} (LEVH - LEVL) + LEVL, \quad (2.6)$$

Минимальный нижний предел диапазона измерений равен «LEVL», а максимальный предел – «LEVH».

Для настройки параметров уровня необходимо выполнить следующие действия:



- установить давление при минимальном уровне – параметр **«P\_Lo»**;
- установить давление при максимальном уровне, например, 100 кПа - параметр **«P\_Hi»**;
- установить минимальное значение уровня, например, 0 м – параметр **«LEvL»**;
- установить максимальное значение уровня, например, 10 м - параметр **«LEvH»**;
- установить нижний и верхний пределы диапазона измерений и преобразования **«НПд (LRV)»** и **«ВПд (URV)»** соответственно;
- проверить и установить (при необходимости) параметры реле 1 и реле 2;
- выйти из режима меню в режим измерений, нажав одновременно кнопки **«◀»** и **«▶»**.

#### 2.3.14. Порядок установки параметров для измерения расхода

Измерение расхода производится при установленном значении параметра **«ТИП (TYPE)» = «F»\*\*** в меню параметров профилей\*. Значение расхода выводится на основной индикатор прибора. Единицами измерения могут быть проценты (%) или единицы, выбранные пользователем (\*) - задается с помощью параметра **«Ед(UNIT)»**. При включенном профиле **«Расход»** на индикаторе в режиме измерения отображается сообщение **«РАСХ» («FLOW»)**.

Для профиля **«Расход»** основной переменной А, отображаемой в режиме измерений на индикаторе, является величина, рассчитываемая по формулам

$$A = F \text{ при } |F| \geq FLoC + FHYST, \quad (2.7)$$



$$A = 0 \text{ при } |F| \leq FLoC, \quad (2.8)$$

где  $F = FLoH \sqrt{\frac{P}{Phi}}$  при  $P \geq 0$ ;

$F = -FLoH \sqrt{\frac{P}{Phi}}$  при  $P < 0$ .

Минимальный нижний предел диапазона измерений равен минус **«FLoH»**, а максимальный предел – **«FLoH»**.

Для настройки параметров расхода необходимо выполнить следующие действия:

- установить давление при максимальном расходе – параметр **«P\_Hi»**;
- установить максимальное значение расхода, например, 10 м<sup>3</sup>/ч - параметр **«FLOH»**;
- при необходимости установить отсечку расхода для задания зоны нечувствительности в режиме измерения вблизи нулевого расхода, например, 2 % - параметр **«FLOC»**;
- при необходимости установить гистерезис отсечки расхода для снижения шумов при измерении расхода вблизи зоны отсечки, например 0,5 % - параметр **«FHYST»**;
- установить нижний и верхний пределы диапазона измерений и преобразования **«НПд (LRV)»** и **«ВПд (URV)»** соответственно;
- проверить и установить при необходимости параметры реле 1 и реле 2;
- выйти из режима меню в режим измерений, нажав одновременно кнопки  и .

П р и м е ч а н и я :

1 - \*При изменении типа профиля (параметр **«ТИП (TYPE)»**) происходит восстановление ранее сохраненных (или заводских) значений единиц измерений и диапазонов преобразования для выбранного профиля (см. пп. 2.3.12 – 2.3.14).

2 - \*\* В профиле **«Расход»** и **«Уровень»** возможен режим отображения давления в системе на основном индикаторе прибора – задается с помощью параметра **ТИП ИНд (DISPL TYPE)=P** (см. пп. 2.3.13, 2.3.14).

### 2.3.15. Сообщения самотестирования

В АИР-30М предусмотрена возможность самотестирования работы отдельных модулей преобразователя и выдачи сообщений о состоянии АИР-30М и ошибках, возникающих в процессе работы. Возможные сообщения самотестирования и их описания приведены в таблице 2.29.

Таблица 2.29 — Сообщения самотестирования и способ устранения

Сообщение на ЖК-индикаторе	Описание	Способ устранения
Err 1 <b>СИСТЕМА (SYSTEM)</b>	Ошибка системы. Требуется ремонт или градуировка	Выключить, затем снова включить питание преобразователя. Если сообщение не исчезло, то необходим ремонт или градуировка
Err 2 <b>СЕНСОР (SENSOR)</b>	Ошибка при загрузке параметров блока сенсора	Выключить, затем снова включить питание преобразователя. Осуществите загрузку параметров блока сенсора. Если сообщение не исчезло, то необходима замена блока сенсора
Err 3 <b>СЕНСОР (SENSOR)</b>	Нарушение связи с блоком сенсора	Выключить, затем снова включить питание преобразователя. Если сообщение не исчезло, то необходим ремонт преобразователя
Err 4 <b>ПАРАМЕТРЫ (PAR)</b>	Ошибка при загрузке параметров	Выключить, затем снова включить питание преобразователя. Если сообщение не исчезло, то необходим ремонт преобразователя
Err 5 <b>ПИТАНИЕ (POWER)</b>	Напряжение питания меньше 13 В. (19 В при установке переключателя «HART/TEST» в положение «HART»)	Проверьте напряжение питания преобразователя. Возможно, в цепь питания включены устройства, суммарное падение напряжения на которых больше допустимого для данного источника питания
Err 6 <b>ТЕСТ (TEST)</b>	Ошибка во время тестирования параметров	Выключить, затем снова включить питание преобразователя. Если сообщение не исчезло, то необходим ремонт преобразователя
nrdY <b>НЕ ГОТОВ (NOT READY)</b>	Данные не готовы	Если сообщение не исчезло, то необходим ремонт преобразователя
donE <b>УСПЕШНО (OK)</b>	Операция успешно завершена	Сообщение о выполнении операции
Err 11 <b>НЕ ПРОШЛО (FAILED)</b>	Операция не прошла	Проверьте правильность выполняемых действий (соответствие значений заданному диапазону и др.)

Продолжение таблицы 2.29

Err 12 <b>ВНЕ ДИАП (BAD VALUE)</b>	Величина редактируемого параметра находится вне допустимого диапазона	Проверьте соответствие значений заданному диапазону
----- <b>ЗАПРЕТ РЕД (READ ONLY)</b>	Редактирование параметра запрещено	См. пп. 2.3.10.4. и 2.3.10.5
Err <b>НЕВЕРНО (WRONG PASS)</b>	Пароль неверный	Введите правильный пароль
PASS <b>ПРАВИЛЬНО (PASS OK)</b>	Пароль правильный	Сообщение о выполнении операции
rEst <b>ЗАВ УСТ (RESTORE)</b>	Предупреждение о начале операции восстановления заводских параметров	См. п. 2.3.11.1
rEst <b>ЖДИТЕ (WAIT)</b>	Восстановление заводских параметров	См. п. 2.3.11.1
LOAd <b>СЕНСОР (SENSOR)</b>	Сенсор заменен	Возникает после смены блока сенсора
<b>НИЖН (LOW)</b>	Измеренное значение меньше нижнего предела диапазона измерения и преобразования на 1,25 % от диапазона	Измените диапазон измерения и преобразования или увеличьте давление в системе
<b>ВЕРХ (HIGH)</b>	Измеренное значение больше верхнего предела диапазона измерения и преобразования на 12,5 % от диапазона	Измените диапазон измерения и преобразования или уменьшите давление в системе
<b>ФИКС (FIX)</b>	Выходной ток зафиксирован	Сообщение о выполнении операции

## 2.4. Обеспечение взрывобезопасности преобразователей

### 2.4.1. Обеспечение взрывобезопасности АИР-30МEx, АИР-30МАEx

2.4.1.1. Взрывобезопасность АИР-30МEx, АИР-30МАEx обеспечивается конструкцией и схемотехническим исполнением электронной части в соответствии с требованиями ГОСТ 31610.0-2014 (IEC 60079-0-2011), ГОСТ 31610-11-2014 (IEC 60079-11-2011).

В токовой цепи преобразователей установлены токоограничительные элементы и диод защиты от обратной полярности питающего напряжения.

Электрические зазоры, пути утечки и электрическая прочность изоляции соответствуют требованиям ГОСТ 31610-11-2014 (IEC 60079-11-2011).

Электрическая нагрузка элементов, обеспечивающих искрозащиту, не превышает 2/3 их номинальных значений в нормальном и аварийном режимах работы.

Изоляция искробезопасных цепей преобразователей относительно корпуса выдерживает испытательное напряжение (эффективное) переменного тока сетевой частоты не менее 500 В.

2.4.1.2. Преобразователи АИР-30МEx, АИР-30МАEx должны эксплуатироваться с источниками питания и регистрирующей аппаратурой, имеющими искробезопасные электрические цепи по ГОСТ 31610-11-2014 (IEC 60079-11-2011).

2.4.1.3. Суммарные емкость и индуктивность преобразователя, кабельной линии связи, источника питания и регистрирующей аппаратуры не должны превышать максимальных значений для взрывоопасных смесей категории IIC.

2.4.1.4. При эксплуатации необходимо принимать меры защиты от превышения температуры преобразователей вследствие нагрева от измеряемой среды выше значения, допустимого для температурного класса Т6.

### 2.4.2. Обеспечение взрывобезопасности АИР-30МEx с выходным сигналом постоянного тока 4-20 мА

2.4.2.1. Питание взрывобезопасных АИР-30МEx, АИР-30МАEx осуществляется от токовой петли 4-20 мА, в цепь которой включены искробезопасный источник напряжения постоянного тока ( $24 \pm 0,48$ ) В и искробезопасная цепь измерения постоянного тока с уровнем взрывозащиты «ia». Например, такой источник напряжения и измерительную

цепь имеют преобразователи измерительные модульные типа ИПМ 0399Ех/МЗ, БППС 4090Ех, ТМ 5122Ех, РМТ 39Ех, РМТ 49Ех.

2.4.2.2. Входные электрические параметры АИР-30МЕх, АИР-30МАЕх с выходным сигналом постоянного тока 4-20 мА имеют следующие значения:

- максимальный входной ток  $I_i$ : 120 мА;
- максимальное входное напряжение  $U_i$ : 30 В;
- максимальная входная мощность  $P_i$ : 0,9 Вт;
- максимальная внутренняя емкость  $C_i$ : 0,01 мкФ;
- максимальная внутренняя индуктивность  $L_i$ : 6 мГн.

2.4.3. Обеспечение взрывобезопасности АИР-30МЕх с выходным сигналом постоянного тока 0-5 мА

2.4.3.1. Питание взрывобезопасных АИР-30МЕх, АИР-30МАЕх с выходным сигналом постоянного тока 0-5 мА осуществляется от искробезопасного источника напряжения постоянного тока ( $24 \pm 0,48$ ) В. Измерение выходного тока 0-5 мА осуществляется регистрирующей аппаратурой с входной измерительной искробезопасной цепью, имеющей уровень взрывозащиты «ia».

2.4.3.2. Входные и выходные электрические параметры АИР-30МЕх, АИР-30МАЕх с выходным сигналом постоянного тока 0-5 мА имеют следующие значения:

- максимальный входной ток  $I_i$ : 120 мА;
- максимальное входное напряжение  $U_i$ : 30 В;
- максимальная входная мощность  $P_i$ : 0,9 Вт;
- максимальная внутренняя емкость  $C_i$ : 0,01 мкФ;
- максимальная внутренняя индуктивность  $L_i$ : 5 мГн;
  
- максимальный выходной ток  $I_o$ : 85 мА;
- максимальное выходное напряжение  $U_o$ : 19,5 В;
- максимальная выходная мощность  $P_o$ : 0,42 Вт;
- максимальная внешняя емкость  $C_o$ : 0,2 мкФ;
- максимальная внешняя индуктивность  $L_o$ : 3 мГн;

2.4.4. Обеспечение взрывобезопасности АИР-30МЕх, АИР-30МАЕх с выходным сигналом напряжения 0,8-3,2 В; 0,5-4,5 В; 1-5 В

2.4.4.1. Питание взрывобезопасных АИР-30МЕх, АИР-30МАЕх с выходным сигналом напряжения 0,8-3,2 В, 0,5-4,5 В, 1-5 В осуществляется от маломощного искробезопасного источника напряжения постоянного

тока ( $12 \pm 0,24$ ) В Измерение выходного напряжения постоянного тока осуществляется регистрирующей аппаратурой с входной измерительной искробезопасной цепью, имеющей уровень взрывозащиты «ia».

2.4.4.2. Входные электрические параметры АИР-30МЕх, АИР-30МАЕх с выходным сигналом напряжения 0,8-3,2 В; 0,5-4,5 В; 1-5 В имеют следующие значения:

- максимальный входной ток $I_i$ :	65 мА;
- максимальное входное напряжение $U_i$ :	12,6 В;
- максимальная входная мощность $P_i$ :	0,2 Вт;
- максимальная внутренняя емкость $C_i$ :	0,3 мкФ
- максимальная внутренняя индуктивность $L_i$ :	5 мГн.

2.4.4.3. Измерение выходного сигнала напряжения АИР-30МЕх, АИР-30МАЕх с выходным сигналом напряжения 0,8-3,2 В; 0,5-4,5 В; 1-5 В осуществляется регистрирующей аппаратурой, имеющей искробезопасную измерительную цепь.

2.4.4.5. Выходные электрические параметры АИР-30МЕх, АИР-30МАЕх с выходным сигналом напряжения 0,8-3,2 В; 0,5-4,5 В; 1-5 В не превышают следующих значений:

- максимальный выходной ток $I_o$ :	65 мА;
- максимальное выходное напряжение $U_o$ :	6,5 В;
- максимальная выходная мощность $P_o$ :	0,1 Вт;
- максимальная внешняя емкость $C_o$ :	10 мкФ
- максимальная внешняя индуктивность $L_o$ :	8 мГн.

Примечание - \*При работе АИР-30М по HART-протоколу  $C_o \leq 5$  нФ.

#### 2.4.5. Обеспечение взрывобезопасности АИР-30МЕхd

2.4.5.1. Взрывозащита АИР-30МЕхd обеспечивается видом взрывозащиты «взрывонепроницаемая оболочка» по ГОСТ 31610-0-2014(IEC 60079-0:2011), ГОСТ IEC 60079-1-2013 (IEC 60079-1) и достигается заключением электрических цепей АИР-30МЕхd во взрывонепроницаемую оболочку, которая выдерживает давление взрыва и исключает передачу взрыва в окружающую взрывоопасную среду.

2.4.5.2. Взрывонепроницаемое резьбовое соединение обозначено словом «Взрыв» с указанием допускаемых по ГОСТ IEC 60079-1-2013 (IEC 60079-1) параметров взрывозащиты: минимальной осевой длины резьбы, шага резьбы, числа полных непрерывных неповреждаемых ниток (не менее 5) в зацеплении.

2.4.5.3. Взрывозащитные поверхности оболочки АИР-30МЕхd защищены от коррозии нанесением на поверхности консистентной смазки.

2.4.4.4. Температура поверхности оболочки не превышает допустимого значения по ГОСТ 31610-0-2014 (IEC 60079-0:2011) для оборудования температурного класса Т6 при любом допустимом режиме работы АИР-30МExd.

2.4.4.5. Все, крепящие детали оболочки, а также токоведущие и заземляющие зажимы, штуцера кабельных вводов предохранены от самоотвинчивания. Для предохранения от самоотвинчивания соединения крышки АИР-30МExd применен стопорный винт. Винт фиксируется с помощью шестигранного ключа после настройки и монтажа на месте эксплуатации.

#### 2.4.5. Обеспечение взрывобезопасности АИР-30МExdia

Взрывобезопасность АИР-30МExdia обеспечивается видом взрывозащиты «взрывонепроницаемая оболочка «d» по ГОСТ 31610.0-2014 (IEC 60079-0-2011), ГОСТ 31610-11-2014 (IEC 60079-11:2011), ГОСТ IEC 60079-1-2013 (IEC 60079-1) и видом взрывозащиты искробезопасная электрическая цепь «i» по ГОСТ 31610-11-2014 (IEC 60079-11:2011) в соответствии с пп. 2.4.2 - 2.4.5.

### 2.5. Маркировка

2.5.1. Маркировка производится в соответствии с ГОСТ 26828-86 , ГОСТ 22520-85, ГОСТ Р МЭК 60079-0-2011 и чертежом НКГЖ.406233.064СБ.

#### 2.5.2. Маркировка взрывобезопасных преобразователей

2.5.2.1. На верхней поверхности корпуса взрывобезопасных АИР-30МEx, АИР-30МАEx установлена табличка с маркировкой взрывозащиты «0Ex ia IIC T4 Ga X» и указаны:

• диапазон температур окружающей среды (в зависимости от исполнения):

- $(-40\text{ }^{\circ}\text{C} \leq t_a \leq +80\text{ }^{\circ}\text{C})$ ;
- $(-50\text{ }^{\circ}\text{C} \leq t_a \leq +70\text{ }^{\circ}\text{C})$ ;
- $(-55\text{ }^{\circ}\text{C} \leq t_a \leq +70\text{ }^{\circ}\text{C})$ ;
- $(-50\text{ }^{\circ}\text{C} \leq t_a \leq +80\text{ }^{\circ}\text{C})$ ;
- $(-25\text{ }^{\circ}\text{C} \leq t_a \leq +70\text{ }^{\circ}\text{C})$ ;
- $(-40\text{ }^{\circ}\text{C} \leq t_a \leq +70\text{ }^{\circ}\text{C})$ ;
- $(-25\text{ }^{\circ}\text{C} \leq t_a \leq +80\text{ }^{\circ}\text{C})$ .



электрические параметры АИР-30МEx, АИР-30МАEx с выходными сигналами:

- постоянного тока 4-20 мА:
  - максимальный входной ток  $I_i$ : 120 мА;
  - максимальное входное напряжение  $U_i$ : 30 В;
  - максимальная входная мощность  $P_i$ : 0,9 Вт;
  - максимальная внутренняя емкость  $C_i$ : 0,01 мкФ;
  - максимальная внутренняя индуктивность  $L_i$ : 6 мГн;
  
- постоянного тока 0-5 мА:
  - максимальный входной ток  $I_i$ : 120 мА;
  - максимальное входное напряжение  $U_i$ : 30 В;
  - максимальная входная мощность  $P_i$ : 0,9 Вт;
  - максимальная внутренняя емкость  $C_i$ : 0,01 мкФ;
  - максимальная внутренняя индуктивность  $L_i$ : 5 мГн;
  
- максимальный выходной ток  $I_o$ : 85 мА;
- максимальное выходное напряжение  $U_o$ : 19,5 В;
- максимальная выходная мощность  $P_o$ : 0,42 Вт;
- максимальная внешняя емкость  $C_o$ : 0,2 мкФ;
- максимальная внешняя индуктивность  $L_o$ : 3 мГн;
  
- напряжения 0,8-3,2 В; 0,5-4,5 В; 1-5 В:
  - максимальный входной ток  $I_i$ : 65 мА;
  - максимальное входное напряжение  $U_i$ : 12,6 В;
  - максимальная входная мощность  $P_i$ : 0,2 Вт;
  - максимальная внутренняя емкость  $C_i$ : 0,3 мкФ;
  - максимальная внутренняя индуктивность  $L_i$ : 5 мГн;
  
- максимальный выходной ток  $I_o$ : 65 мА;
- максимальное выходное напряжение  $U_o$ : 6,5 В;
- максимальная выходная мощность  $P_o$ : 0,1 Вт;
- максимальная внешняя емкость  $C_o$ : 10 мкФ;
- максимальная внешняя индуктивность  $L_o$ : 8 мГн.

Примечание – \*При работе АИР-30М по HART-протоколу  $C_o \leq 5$  нФ.

#### 2.5.2.2. Маркировка взрывобезопасных преобразователей АИР-30МExd

На внешней стороне крышки головки АИР-30МExd нанесены:

- маркировка взрывозащиты «1Ex d IIC T6 Gb X»;
- предупредительная надпись «ПРЕДУПРЕЖДЕНИЕ – ОТКРЫВАТЬ, ОТКЛЮЧИВ ОТ СЕТИ».

На верхней поверхности корпуса взрывозащищенных преобразователей АИР-30МExd указан диапазон температур окружающей среды (в зависимости от исполнения):

- (-40 °C ≤ t<sub>a</sub> ≤ +80 °C);
- (-50 °C ≤ t<sub>a</sub> ≤ +70 °C);
- (-50 °C ≤ t<sub>a</sub> ≤ +80 °C);
- (-55 °C ≤ t<sub>a</sub> ≤ +70 °C);
- (-25 °C ≤ t<sub>a</sub> ≤ +70 °C);
- (-40 °C ≤ t<sub>a</sub> ≤ +70 °C);
- (-25 °C ≤ t<sub>a</sub> ≤ +80 °C).

#### 2.5.2.3. Маркировка взрывобезопасных АИР-30МExdia

На верхней поверхности корпуса взрывобезопасных АИР-30МExdia установлена табличка с маркировкой взрывозащиты «1Ex dia IIC T6 Gb X» и указаны:

- диапазон температур окружающей среды и электрические параметры в соответствии с п. 2.5.2.1.

На внешней стороне крышки головки АИР-30МExdia нанесены:

- маркировка взрывозащиты «0Ex ia IIC T4 Ga X», «1Ex d IIC T6 Gb X»;
- предупредительная надпись «ПРЕДУПРЕЖДЕНИЕ – ОТКРЫВАТЬ, ОТКЛЮЧИВ ОТ СЕТИ» в соответствии с п. 2.5.2.2.

#### 2.5.2.4. Маркировка АИР-30М кислородного исполнения

АИР-30М кислородного исполнения маркированы знаком «O<sub>2</sub>». На корпусе электронного блока преобразователя давления АИР-30 кислородного исполнения имеется надпись «Кислород. Маслоопасно».

2.5.3. Способ нанесения маркировки АИР-30М – наклеивание (с помощью двухсторонней клеевой ленты) таблички, выполненной на пленке методом шелкографии, обеспечивающей сохранность маркировки в

течение всего срока эксплуатации или крепление винтами таблички к корпусу.

2.5.4. Пломбирование АИР-30М производится потребителем на месте эксплуатации. Место пломбирования представлено на рисунке А.15 Приложения А.

## **2.6. Упаковка**

2.6.1. Упаковка производится в соответствии с ГОСТ 23170-78 и обеспечивает полную сохраняемость АИР-30М.

2.6.2. Упаковывание АИР-30М производится в закрытых помещениях при температуре окружающего воздуха от плюс 15 до плюс 40 °С и относительной влажности 80 % при отсутствии в окружающей среде агрессивных примесей.

2.6.3. Перед упаковыванием отверстия под кабели и отверстия штуцеров закрывают колпачками или заглушками, предохраняющими внутреннюю полость от загрязнения, а резьбу - от механических повреждений.

2.6.4. Перед упаковыванием АИР-30М кислородного исполнения производят обезжиривание и очистку по РД 92-0254 рабочей полости, заглушки, штуцеров.

2.6.5. Детали комплектов монтажных частей АИР-30М кислородного исполнения, прошедшие и не прошедшие очистку и обезжиривание, упаковывают отдельно друг от друга

### 3. ИСПОЛЬЗОВАНИЕ ИЗДЕЛИЙ ПО НАЗНАЧЕНИЮ

#### 3.1. Подготовка изделий к использованию

##### 3.1.1. Указания мер безопасности

3.1.1.1. Безопасность эксплуатации АИР-30М обеспечивается:

- изоляцией электрических цепей в соответствии с нормами, установленными в пп. 2.2.24 – 2.2.25;
- устойчивостью материалов деталей, контактирующих с измеряемой средой, к агрессивным средам, включая жидкий и газообразный хлор, а также хлорсодержащие продукты;
- надежным креплением при монтаже на объекте;
- конструкцией (все составные части преобразователя, находящиеся под напряжением, размещены в корпусе, обеспечивающем защиту обслуживающего персонала от соприкосновения с деталями и узлами, находящимися под напряжением).

3.1.1.2. По способу защиты человека от поражения электрическим током АИР-30М соответствуют классу III в соответствии с ГОСТ 12.2.007.0-75.

3.1.1.3. Заземление осуществляется посредством винта с шайбами, расположенными на корпусе АИР-30М.

3.1.1.4. При испытании АИР-30М необходимо соблюдать общие требования безопасности по ГОСТ 12.2.091-2013, а при эксплуатации - «Правила технической эксплуатации электроустановок потребителей» и «Правила техники безопасности при эксплуатации электроустановок потребителей» для установок напряжением до 1000 В.

3.1.1.5. АИР-30М должны обслуживаться персоналом, имеющим квалификационную группу по технике безопасности не ниже II в соответствии с «Правилами техники безопасности при эксплуатации электроустановок потребителей».

3.1.1.6. При испытании изоляции и измерении ее сопротивления необходимо учитывать требования безопасности, установленные на испытательное оборудование.

3.1.1.7. Замену, присоединение и отсоединение АИР-30М от магистралей, подводящих измеряемую среду, следует производить после закрытия вентиля на линии перед преобразователем АИР-30М. Отсоединение АИР-30М должно производиться после сброса давления в АИР-30М до атмосферного.

3.1.1.8. АИР-30МА, АИР-30МАЕх (повышенной надежности) в соответствии с НП-001-15, НП-016-05 (ОПБ ОЯТЦ) относятся к классам безопасности 2, 3 или 4:

- по назначению – к элементам нормальной эксплуатации;

- по влиянию на безопасность – к элементам, важным для безопасности;

- по характеру выполняемых функций – к управляющим элементам.

Пример классификационного обозначения 2, 2Н, 2У, 2НУ, 3, 3Н, 3У, 3НУ, 4.

3.1.1.9. Преобразователи АИР-30МА, АИР-30МАЕх являются пожаробезопасными, т.е. вероятность возникновения пожара в указанных преобразователях не превышает  $10^{-6}$  в год в соответствии с ГОСТ 12.1.004-91 как в нормальных, так и в аварийных режимах работы АЭС. Пожаром считается возникновение открытого огня на наружных поверхностях преобразователей или выброс горящих частиц из них.

3.1.1.10. При испытании и эксплуатации преобразователи АИР-30МА и АИР-30МАЕх необходимо также соблюдать требования НП-001-15.

3.1.1.11. Эксплуатация АИР-30М кислородного исполнения должна осуществляться с соблюдением требований безопасности, установленных ГОСТ 12.2.052-81, ГОСТ 12.2.003-74, «Правилами устройства и безопасной эксплуатации сосудов, работающих под давлением», утвержденными Госгортехнадзором, «Правилами техники безопасности и производственной санитарии при производстве кислорода», СТП 2082-659-2009, ОСТ 26-04-2574-80, СТП 2082-594-2004.

3.1.1.12. Перед началом эксплуатации внутренняя полость АИР-30М кислородного исполнения, контактирующая с кислородом, должна быть обезжирена.

3.1.1.13. Эксплуатация АИР-30М, работающих в агрессивных средах, включая жидкий и газообразный хлор, а также хлорсодержащие продукты должны осуществляться с соблюдением требований безопасности, установленных «Правилами безопасности при производстве, хранении, транспортировании и применении хлора» (ПБ 09-594-03).

### 3.1.2. Внешний осмотр

3.1.2.1. При внешнем осмотре устанавливают отсутствие механических повреждений, соответствие маркировки, проверяют комплектность.

При наличии дефектов, влияющих на работоспособность АИР-30М, несоответствия комплектности, маркировки определяют возможность дальнейшего их применения.

3.1.2.2. У каждого АИР-30М проверяют наличие паспорта с отметкой ОТК.

### 3.1.3. Опробование

**Внимание!** Для проверки или изменения конфигурации, подстройки «нуля», корректировки, необходимо произвести действия, указанные в п. 2.3 «Устройство и работа».

3.1.3.1. Перед включением необходимо убедиться в соответствии установки и монтажа АИР-30М указаниям, изложенным в п. 3.1.4 настоящего руководства по эксплуатации.

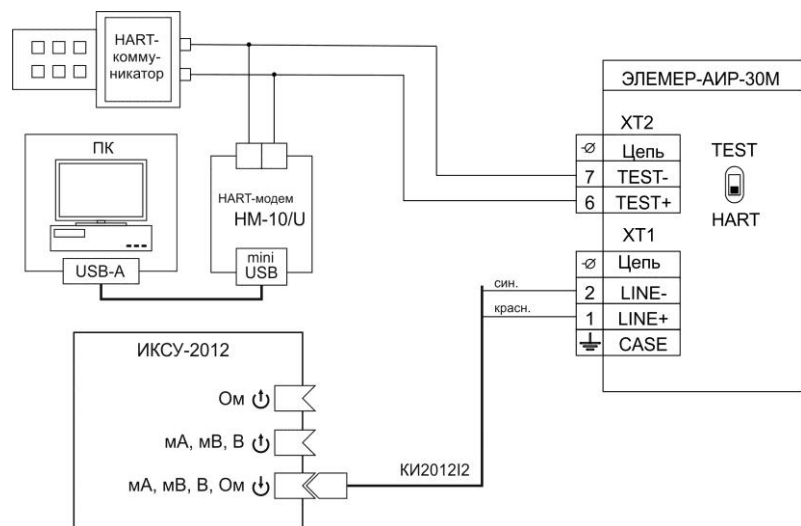
3.1.3.2. Подключить АИР-30М к источнику питания и измерительному прибору в соответствии с рисунками 3.1 - 3.6.

3.1.3.3. Подключить ко входу АИР-30М датчик давления.

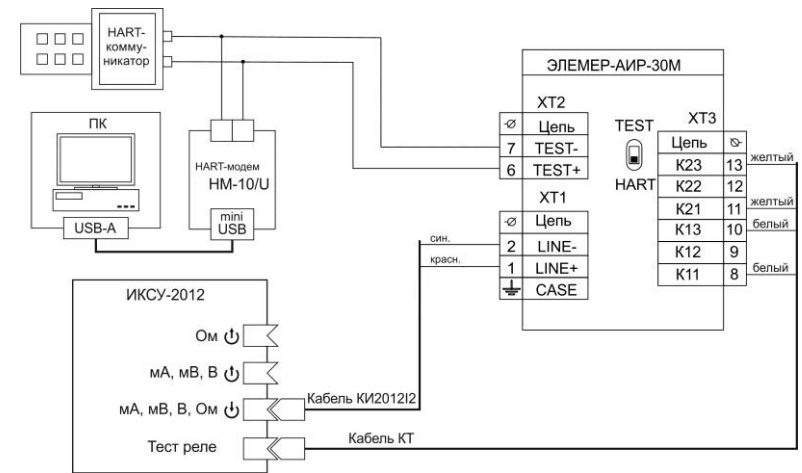
3.1.3.4. Убедиться в работоспособности АИР-30М по показаниям измерительного прибора. Меняя на входе АИР-30М значения давления, убедиться в работоспособности АИР-30М по показаниям ЖК-индикатора и измерительного прибора.

3.1.3.5. При необходимости установить требуемый диапазон измерений и преобразования согласно пп. 2.3.10.3, 2.3.10.4.

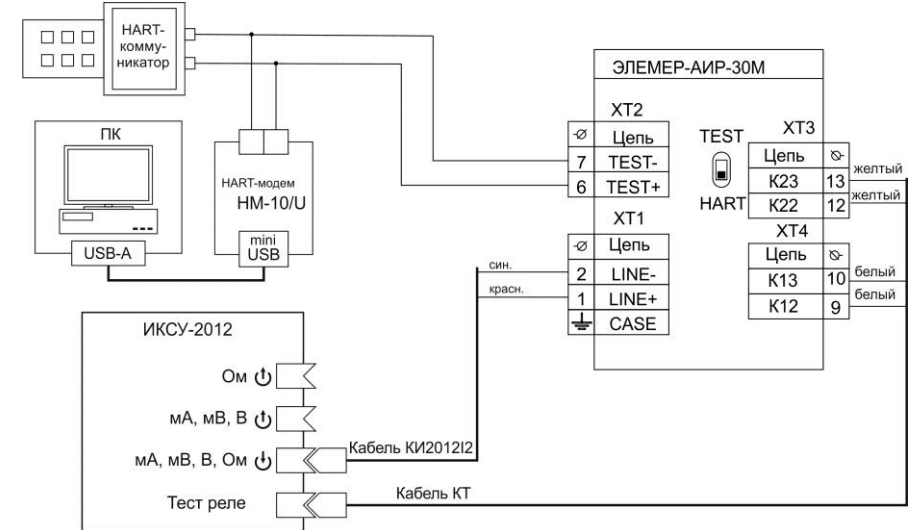
3.1.3.6. Проверить и при необходимости произвести подстройку «нуля» согласно п. 2.3.10.18.



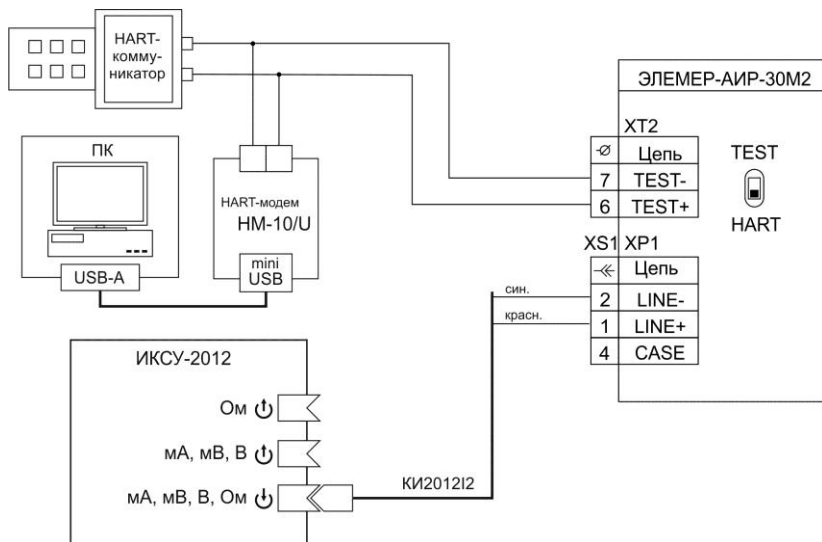
**Рисунок 3.1** - Схема электрическая подключений ЭЛЕМЕР-АИР-30М с выходным сигналом 4-20 мА без каналов сигнализации с кабельным вводом к ИКСУ-2012



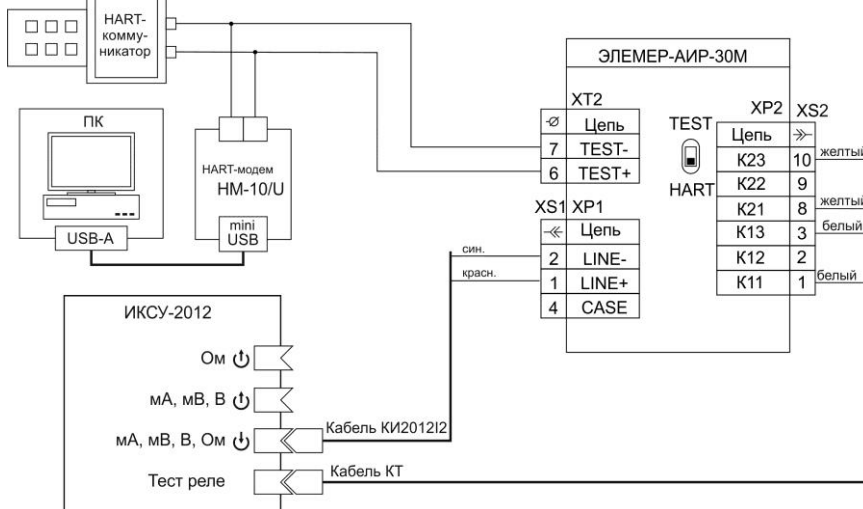
**Рисунок 3.1.1** - Схема электрическая подключений ЭЛЕМЕР-АИР-30М с выходным сигналом 4-20 мА с каналами сигнализации на оптореле с кабельным вводом к ИКСУ-2012



**Рисунок 3.1.2** - Схема электрическая подключений ЭЛЕМЕР-АИР-30М с выходным сигналом 4-20 мА с каналами сигнализации на электромагнитных реле с кабельным вводом к ИКСУ-2012

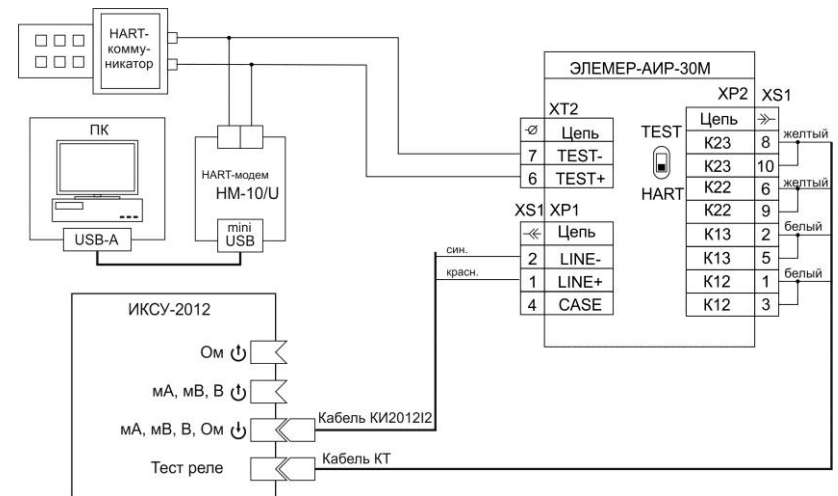


**Рисунок 3.2** - Схема электрическая подключений ЭЛЕМЕР-АИР-30М с выходным сигналом 4-20 мА без каналов сигнализации с разъемами ШР-14, ШР-22 к ИКСУ-2012

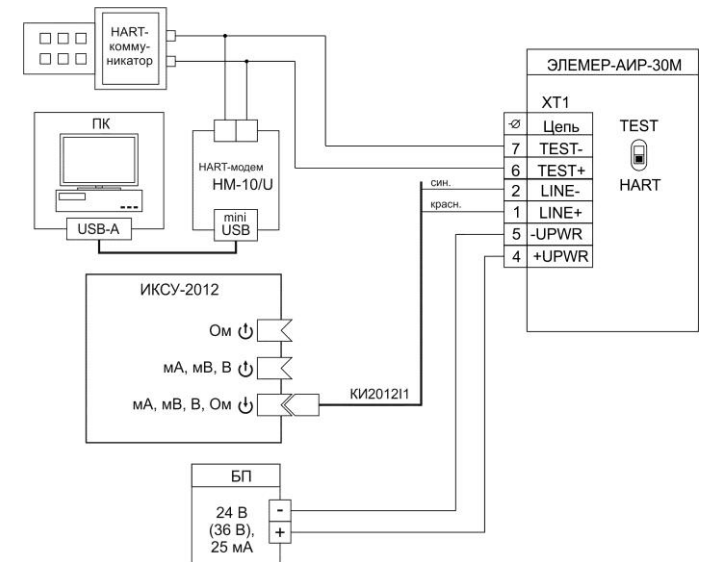


**Рисунок 3.2.1** - Схема электрическая подключений ЭЛЕМЕР-АИР-30М с выходным сигналом 4-20 мА с каналами сигнализации на оптореле с разъемами ШР-14, ШР-22 к ИКСУ-20

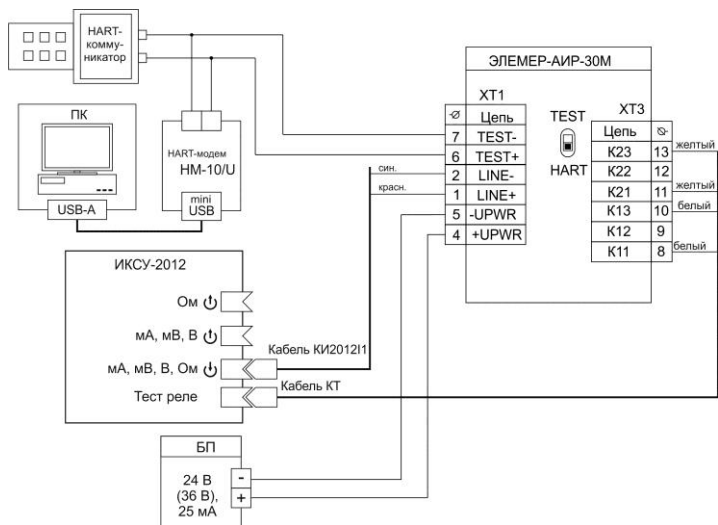




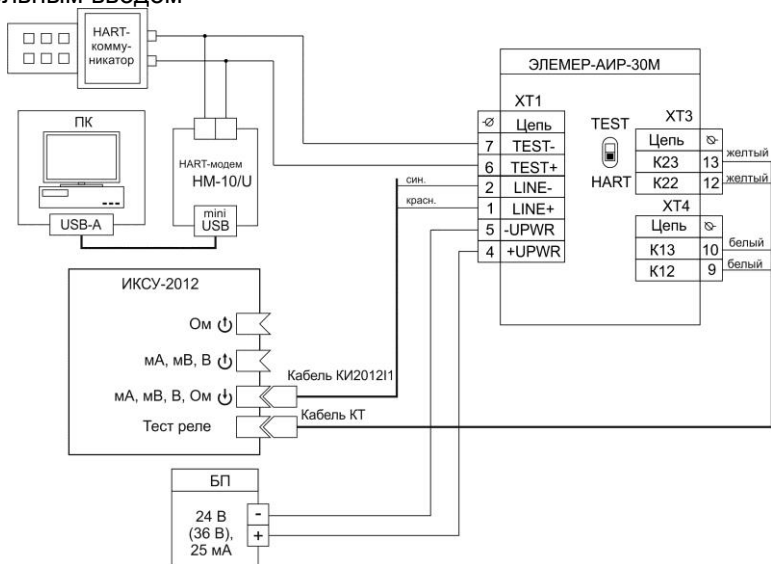
**Рисунок 3.2.2** - Схема электрическая подключений ЭЛЕМЕР-АИР-30М с выходным сигналом 4-20 мА с каналами сигнализации на электромагнитных реле с разъемами ШР-14, ШР-22 к ИКСУ-20



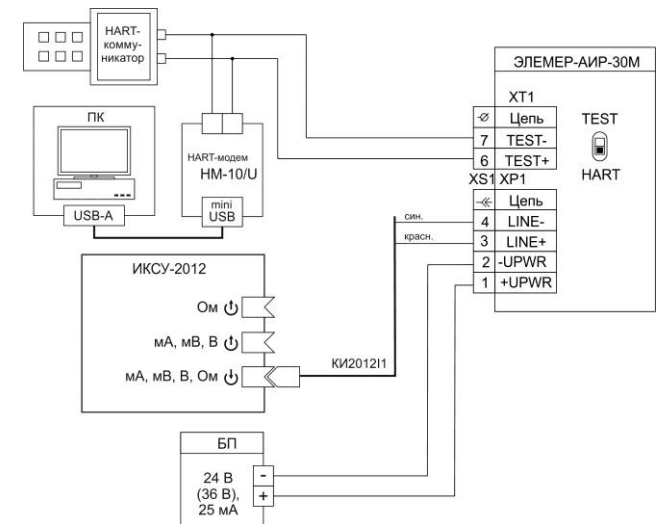
**Рисунок 3.3** - Схема электрическая подключений ЭЛЕМЕР-АИР-30М с выходным сигналом 0-5 мА без каналов сигнализации с кабельным вводом



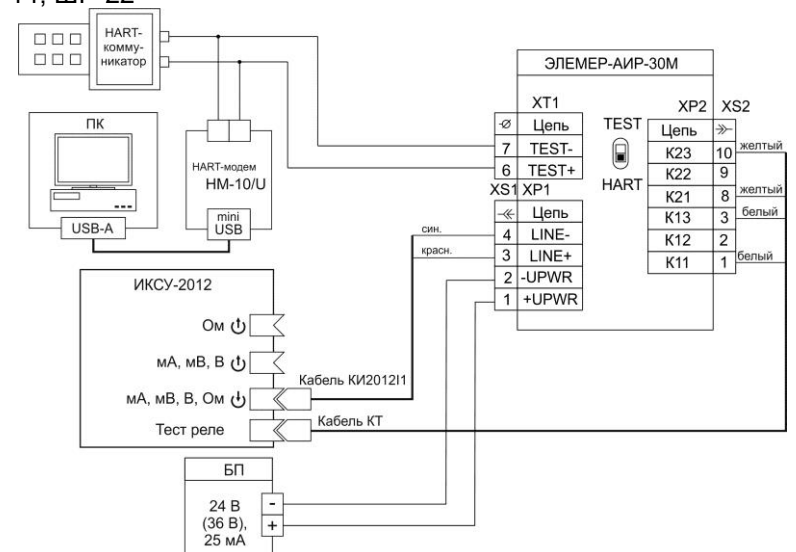
**Рисунок 3.3.1** - Схема электрическая подключений ЭЛЕМЕР-АИР-30М с выходным сигналом 0-5 мА с каналами сигнализации на оптореле с кабельным вводом



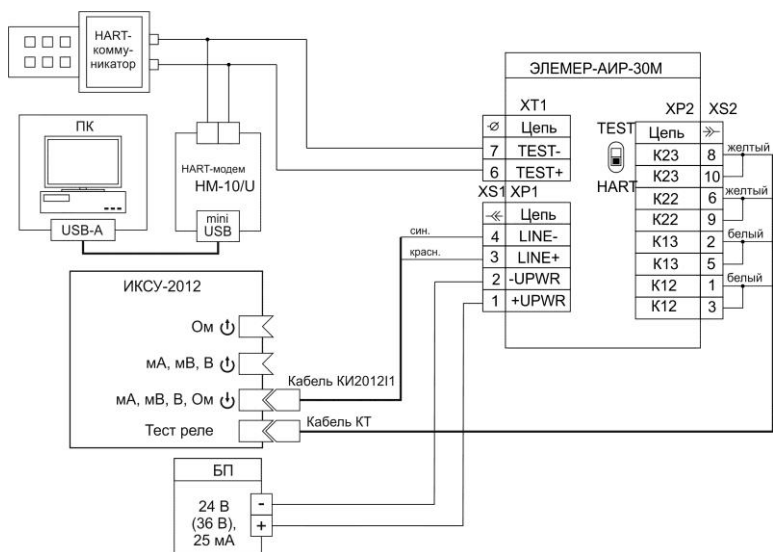
**Рисунок 3.3.2** - Схема электрическая подключений ЭЛЕМЕР-АИР-30М с выходным сигналом 0-5 мА с каналами сигнализации на электромагнитных реле с кабельным вводом



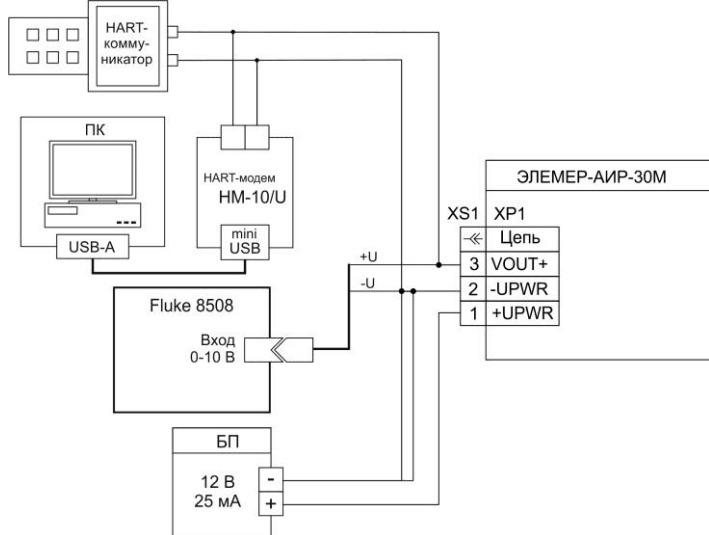
**Рисунок 3.4** - Схема электрическая подключений ЭЛЕМЕР-АИР-30М с выходным сигналом 0-5 мА без каналов сигнализации с разъемами ШР-14, ШР-22



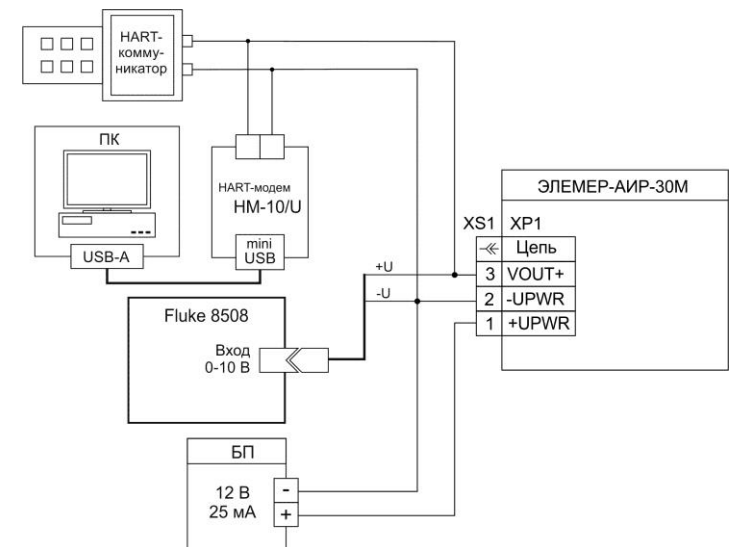
**Рисунок 3.4.1**- Схема электрическая подключений ЭЛЕМЕР-АИР-30М с выходным сигналом 0-5 мА с каналами сигнализации на оптореле с разъемами ШР-14, ШР-22



**Рисунок 3.4.2-** Схема электрическая подключений ЭЛЕМЕР-АИР-30М с выходным сигналом 0-5 мА с каналами сигнализации на электромагнитных реле с разъемами ШР-14, ШР-22



**Рисунок 3.5 -** Схема электрическая подключений ЭЛЕМЕР-АИР-30М с выходными сигналами по напряжению 0,8-3,2 В; 0,5-4,5 В; 1-5 В с кабельным вводом



**Рисунок 3.6** - Схема электрическая подключений ЭЛЕМЕР-АИР-30М с выходными сигналами по напряжению 0,8-3,2 В; 0,5-4,5 В; 1-5 В с разъемами ШР-14, ШР-22

#### 3.1.4. Монтаж изделий

3.1.4.1. АИР-30М монтируются на посадочное место в положении, указанном в п.3.2.

АИР-30М разности давлений рекомендуется устанавливать присоединительными отверстиями вверх или вниз, в зависимости от контролируемой среды, условий отбора давления, промывки рабочих камер и дренажа конденсата. Следует учитывать, что ориентация преобразователей, особенно АИР-30М разности давлений, может вызвать смещение и необходимость подстройки начального сигнала на величину, зависящую от действующих сил, чувствительности преобразователя и его наклона.

3.1.4.2. При выборе места установки АИР-30М необходимо учитывать следующее:

- места установки АИР-30М должны обеспечивать удобные условия для обслуживания и демонтажа;
- температура, относительная влажность окружающего воздуха, параметры вибрации не должны превышать значений, указанных в разделе «Технические характеристики» настоящего руководства;

- напряженность магнитных полей, вызванных внешними источниками переменного тока частотой 50 Гц, не должна превышать 400 А/м;
- для обеспечения надежной работы АИР-30М в условиях жесткой и крайне жесткой электромагнитной обстановки электрические соединения необходимо вести витыми парами или витыми парами в экране. Экран при этом следует заземлить (указанный заземлитель должен быть расположен в непосредственной близости от вторичного измерительного устройства).

3.1.4.3. АИР-30М могут устанавливаться непосредственно на трубопроводе на горизонтальном или вертикальном участке, на технологическом оборудовании или на стендах (щитах), располагаемых в местах, удобных для обслуживания.

Для удобства лучшего обзора индикатора или для удобного доступа к отделениям электронного блока АИР-30М (к клеммной колодке и кнопкам управления) корпус электронного блока может быть повернут относительно блока сенсора на угол 180° (см. рисунок 2.1, 2.2).

3.1.4.4. При эксплуатации АИР-30М в диапазоне минусовых температур необходимо исключить: накопление и замерзание конденсата в рабочих камерах и внутри соединительных трубок (при измерении параметров газообразных сред), замерзание, кристаллизацию среды или выкристаллизовывание из нее отдельных компонентов (при измерении жидких сред).

3.1.4.5. Точность измерения давления зависит от правильной установки преобразователя давления и соединительных трубок от места отбора давления до прибора.

3.1.4.6. Соединительные трубки от места отбора давления к АИР-30М должны быть проложены по кратчайшему расстоянию.

Отбор давления рекомендуется производить в местах, где скорость движения среды наименьшая, поток без завихрений, т.е. на прямолинейных участках трубопровода при максимальном расстоянии от запорных устройств, колен, компенсаторов и других гидравлических соединений. Для снижения влияния пульсации измерительной среды на результат измерения допускается использовать демпферные устройства.

Температура измеряемой среды в рабочей полости преобразователя АИР-30М не должна превышать допустимой температуры окружающего воздуха. Поскольку в рабочей полости преобразователя АИР-30М нет протока среды, то температура на входе в преобразователь, как правило, не должна превышать 120 °С. Для снижения температуры измеряемой среды в рабочей полости преобразователя длина соединительной линии для преобразователя разности давлени-

ний (CD) рекомендуется не менее 3 м, а для остальных преобразователей давления – не менее 0,5 м. Указанные длины являются ориентировочными, зависят от температуры среды, диаметра и материала соединительной линии, и могут быть уменьшены.

Рекомендуемая длина соединительной линии не более 15 м.

Соединительные линии должны иметь односторонний уклон (не менее 1:10) от места отбора давления, вверх к АИР-30М, если измеряемая среда – газ, и вниз к АИР-30М, если измеряемая среда – жидкость. Если это невозможно, при измерении давления газа в нижних точках соединительной линии следует устанавливать отстойные сосуды, а при измерении давления жидкости в наивысших точках – газосборники.

Отстойные сосуды рекомендуется устанавливать перед АИР-30М и в других случаях, особенно при длинных соединительных линиях и при расположении АИР-30М ниже места отбора давления.

Для продувки соединительных линий должны предусматриваться самостоятельные устройства.

В соединительных линиях от места отбора давления к преобразователю давления штуцерного исполнения (Тх) рекомендуется установить два вентиля или кран для отключения преобразователя давления от линии и соединения его с атмосферой. В соединительных линиях от места отбора давления к преобразователю давления фланцевого исполнения (Сх) рекомендуется установить два запорных вентиля, а к преобразователю установить клапанный блок для отключения преобразователя давления от линии и возможности подстройки «нуля» АИР-30М после подключения к измеряемой среде. Это упростит периодический контроль установки выходного сигнала, соответствующего нижнему значению измеряемого давления, и демонтаж преобразователя давления.

3.1.4.7. Перед установкой АИР-30М кислородного исполнения нужно убедиться в наличии штампа «Обезжирен согласно СТП 2082-659-2009» в его паспорте. Перед присоединением АИР-30М соединительные линии продуть чистым сжатым воздухом или азотом. Воздух или азот не должны содержать масел.

При монтаже недопустимо попадание жиров и масел в полости АИР-30М. В случае их попадания необходимо произвести обезжиривание АИР-30М и соединительных линий в соответствии с СТП 2082-594-2004 «Оборудование криогенное. Методы обезжиривания».

Перед установкой монтажные части, соприкасающиеся с кислородом, обезжирить.

3.1.4.8. После окончания монтажа заземлить корпус АИР-30М, для чего отвод сечением не менее 1,5 мм<sup>2</sup> от приборной шины заземления присоединить к специальному зажиму на корпусе АИР-30М.

3.1.4.9. При эксплуатации преобразователей разности давлений (CD) с трехвентильными блоками, их подключение к измеряемой среде должно производиться в следующей последовательности:

- перед подачей давления закрыть плюсовой и минусовой вентили;
- открыть уравнильный вентиль;
- плавно открыть плюсовой вентиль – подать давление в обе измерительные камеры АИР-30М;
- закрыть уравнильный вентиль;
- открыть минусовой вентиль.

Подстройка «нуля» АИР-30М после подключения к измеряемой среде должна производиться в следующей последовательности:

- закрыть плюсовой и минусовой вентили;
- открыть уравнильный вентиль;
- согласно п. 2.3.10.18 произвести подстройку «нуля»;
- закрыть уравнильный вентиль;
- открыть плюсовой вентиль;
- открыть минусовой вентиль.

3.1.4.10. Электрический монтаж преобразователей АИР-30М должен производиться в соответствии со схемами электрических подключений, приведенными на рисунках 3.7 – 3.32.

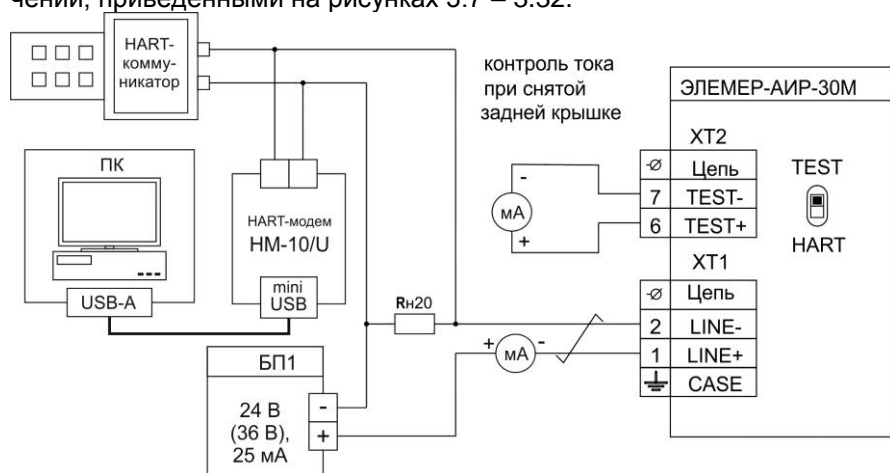
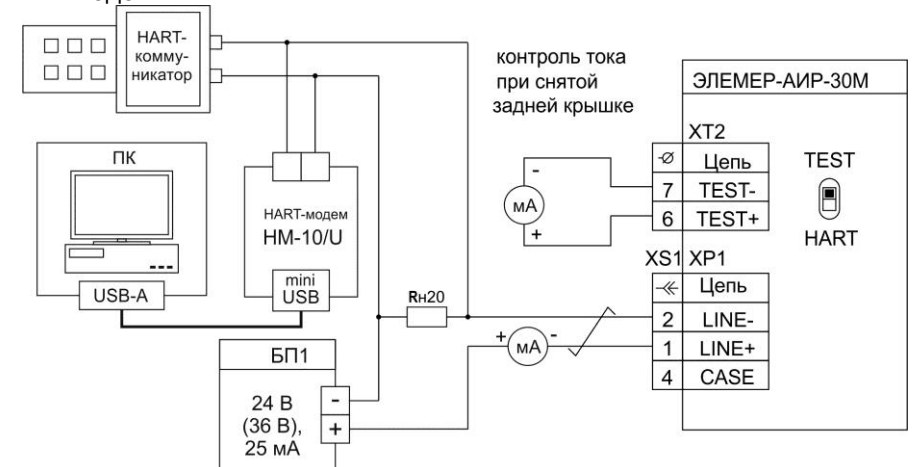


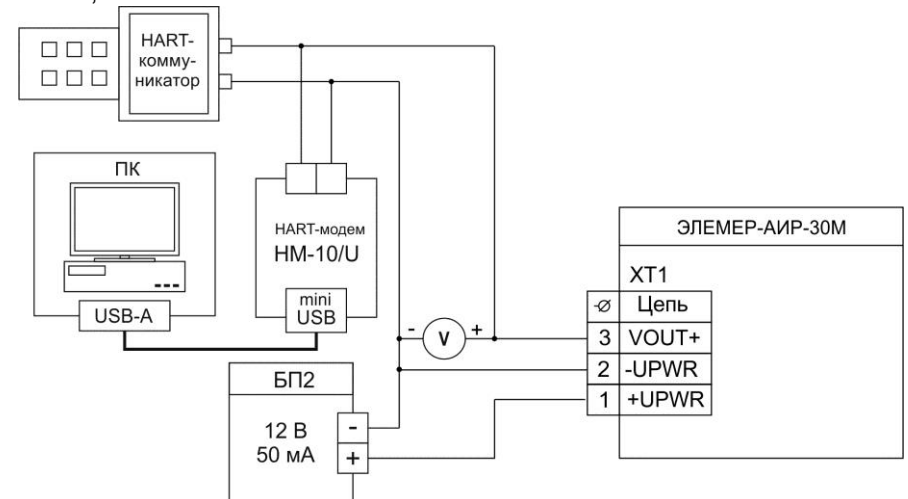
Рисунок 3.7 - Схема электрическая подключений ЭЛЕМЕР-АИР-30М



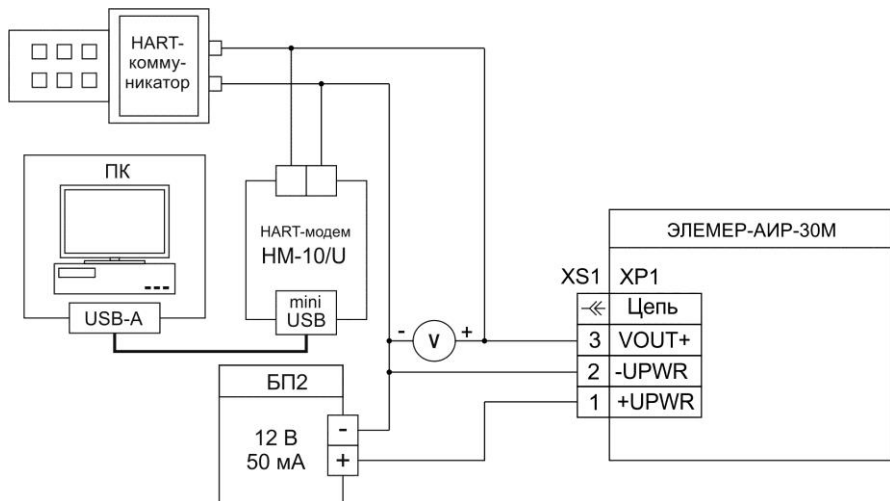
с выходным сигналом 4-20 мА без каналов сигнализации с кабельным вводом



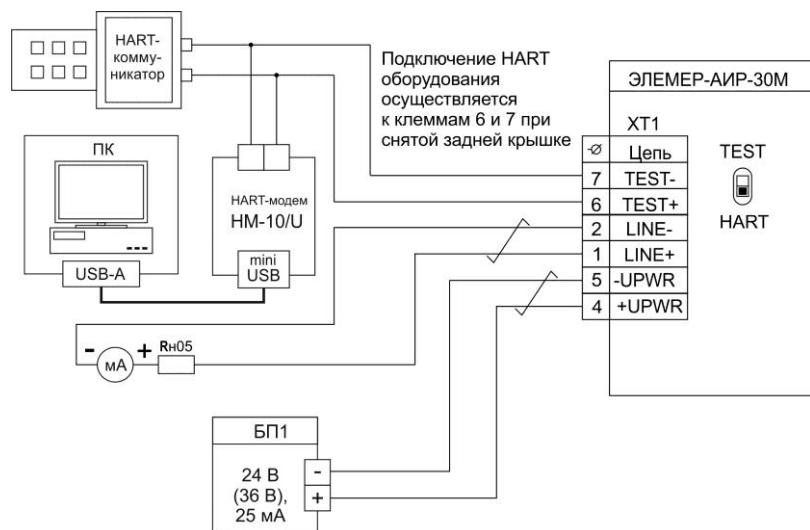
**Рисунок 3.8** - Схема электрическая подключений ЭЛЕМЕР-АИР-30М с выходным сигналом 4-20 мА без каналов сигнализации с разъемами ШР14, ШР22



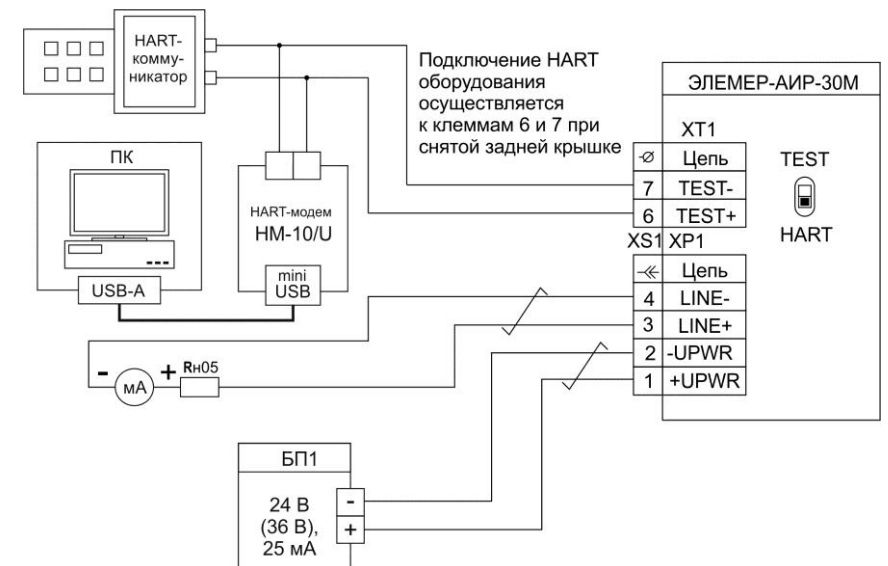
**Рисунок 3.9** - Схема электрическая подключений ЭЛЕМЕР-АИР-30М с выходными сигналами по напряжению 0,8-3,2 В; 0,5-4,5 В; 1-5 В с кабельным вводом



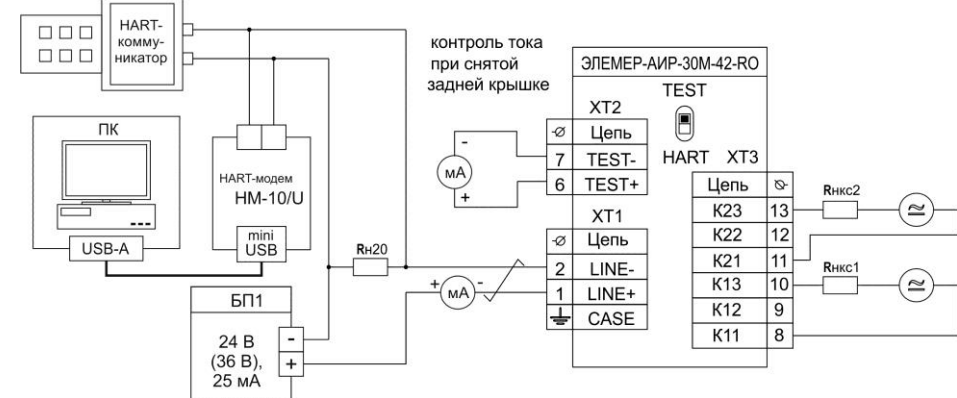
**Рисунок 3.10** - Схема электрическая подключений ЭЛЕМЕР-АИР-30М с выходными сигналами по напряжению 0,8-3,2 В; 0,5-4,5 В; 1-5 В с разъемами ШР14, ШР22



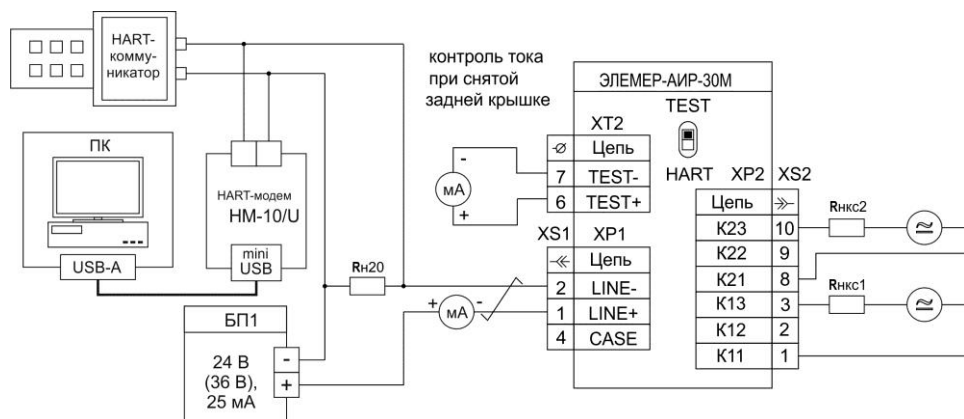
**Рисунок 3.11** - Схема электрическая подключений ЭЛЕМЕР-АИР-30М с выходным сигналом 0-5 мА без каналов сигнализации с кабельным вводом



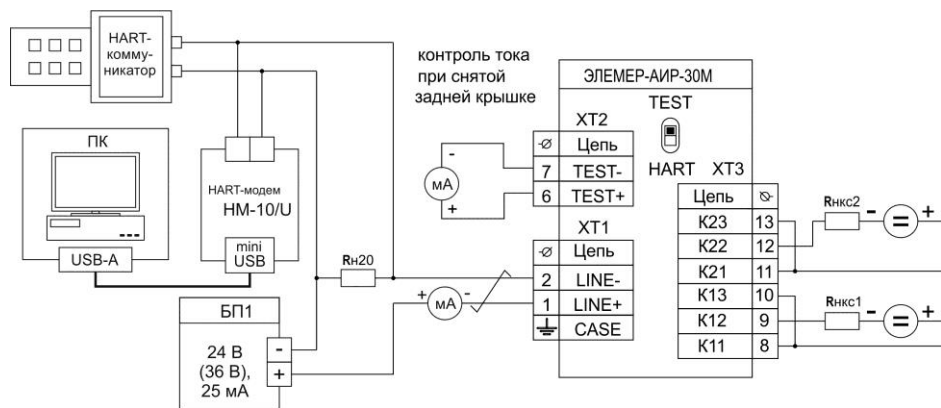
**Рисунок 3.12** - Схема электрическая подключений ЭЛЕМЕР-AИР-30М с выходным сигналом 0-5 мА без каналов сигнализации с разъемами ШР-14, ШР-22



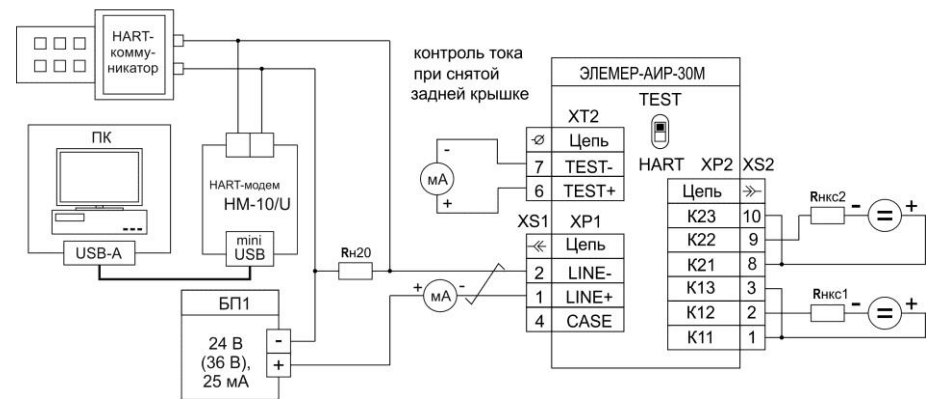
**Рисунок 3.13** - Схема электрическая подключений ЭЛЕМЕР-AИР-30М с выходным сигналом 4-20 мА с каналами сигнализации на оптореле с кабельными вводами



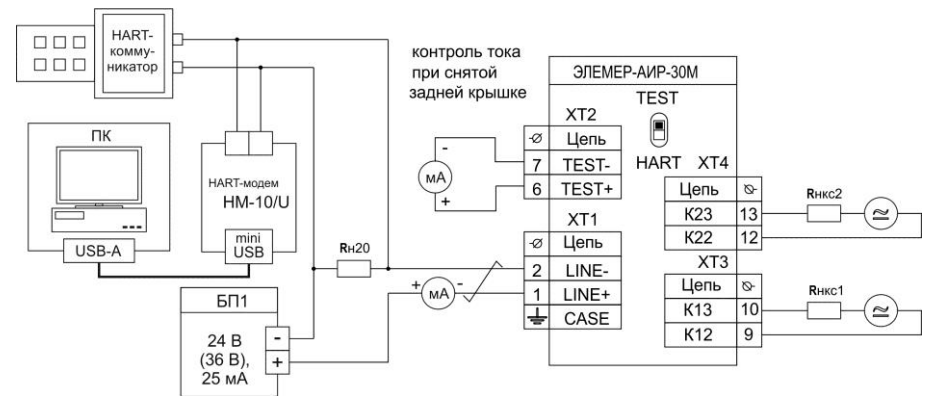
**Рисунок 3.14** - Схема электрическая подключений ЭЛЕМЕР-АИР-30М с выходным сигналом 4-20 мА с каналами сигнализации на оптореле с разъемами ШР-14, ШР-22-10



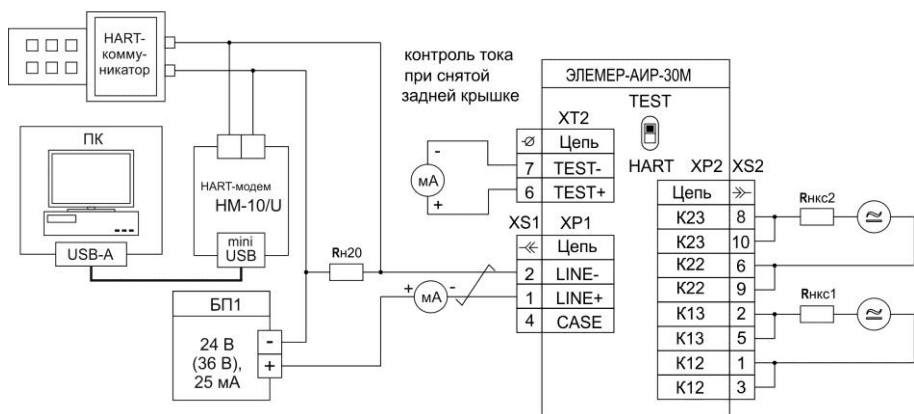
**Рисунок 3.15** - Схема электрическая подключений ЭЛЕМЕР-АИР-30М с выходным сигналом 4-20 мА с каналами сигнализации на оптореле в режиме удвоенной токовой нагрузки с кабельным вводом



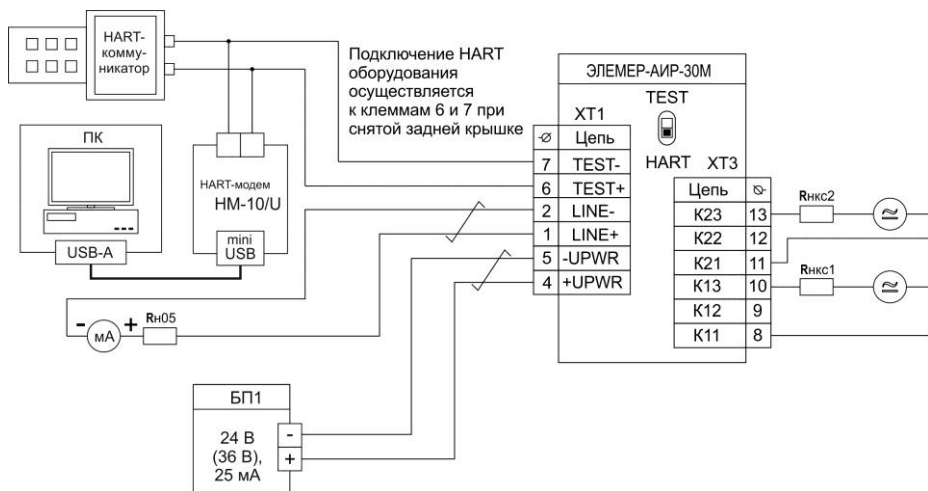
**Рисунок 3.16** - Схема электрическая подключений ЭЛЕМЕР-АИР-30М с выходным сигналом 4-20 мА с каналами сигнализации на оптереле в режиме удвоенной токовой нагрузки с разъемами ШР-14, ШР-22-10



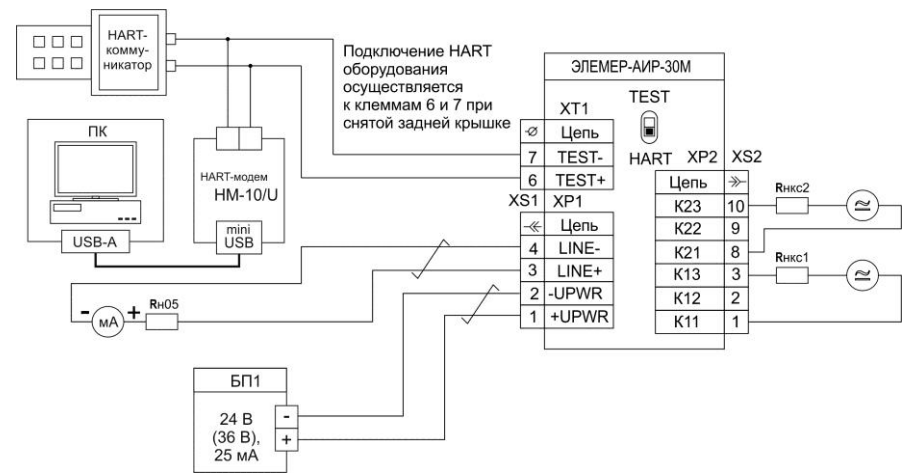
**Рисунок 3.17** - Схема электрическая подключений ЭЛЕМЕР-АИР-30М с выходным сигналом 4-20 мА с каналами сигнализации на электромагнитных реле с кабельным вводом



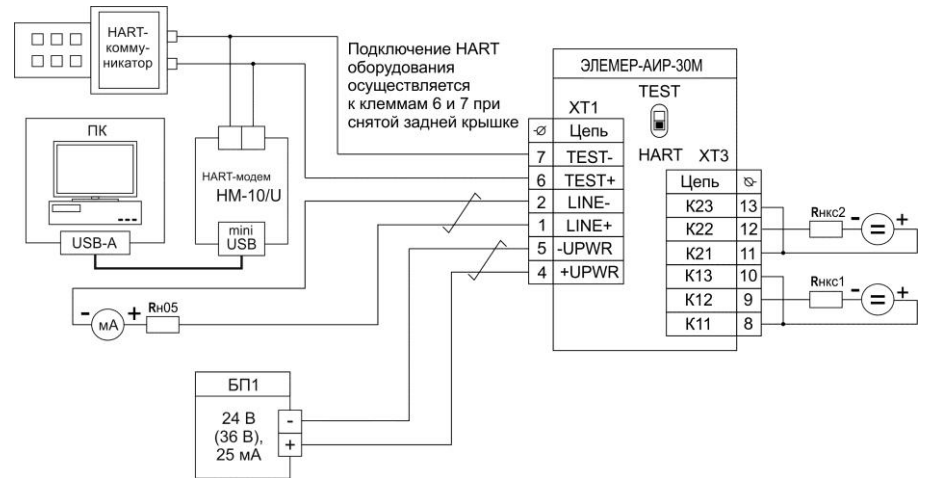
**Рисунок 3.18** - Схема электрическая подключений ЭЛЕМЕР-АИР-30М с выходным сигналом 4-20 мА с каналами сигнализации на электромагнитных реле с разъемами ШР-14, ШР-22-10



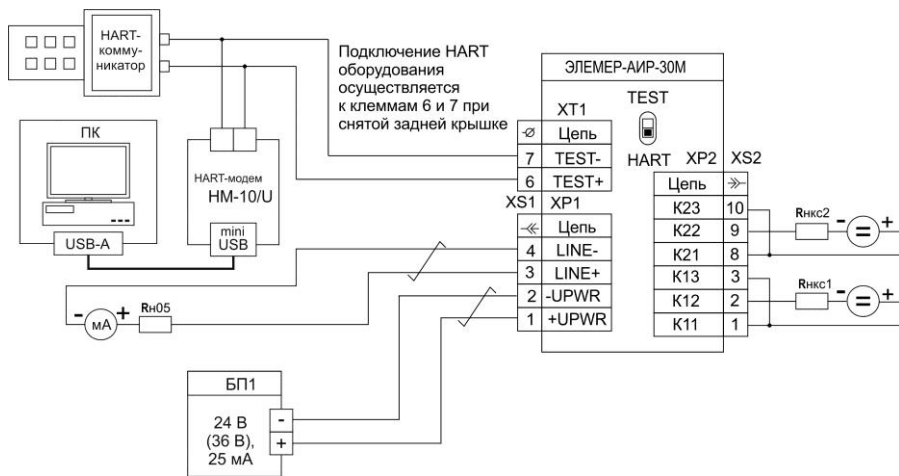
**Рисунок 3.19** - Схема электрическая подключений ЭЛЕМЕР-АИР-30М с выходным сигналом 0-5 мА с каналами сигнализации на оптореле реле с кабельным вводом



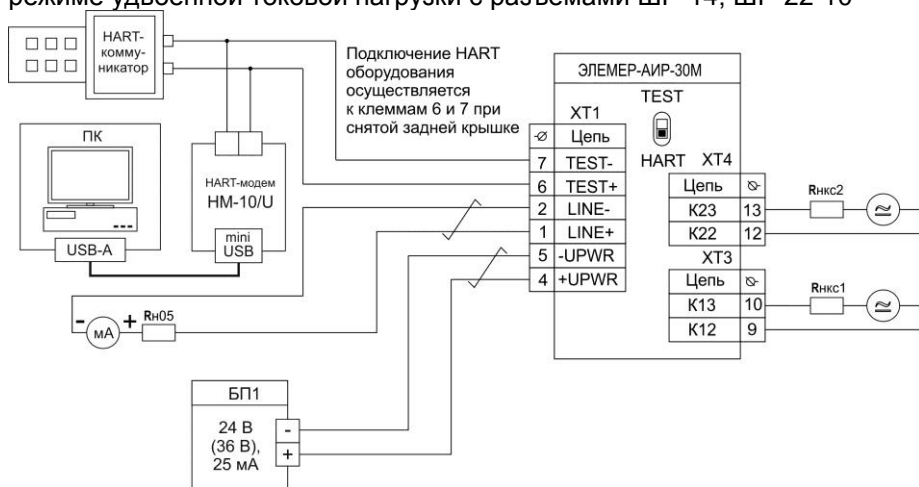
**Рисунок 3.20** - Схема электрическая подключений ЭЛЕМЕР-АИР-30М с выходным сигналом 0-5 мА с каналами сигнализации на оптореле с разъемами ШР-14, ШР-22-10



**Рисунок 3.21** - Схема электрическая подключений ЭЛЕМЕР-АИР-30М с выходным сигналом 0-5 мА с каналами сигнализации на оптореле в режиме удвоенной токовой нагрузки с кабельным вводом

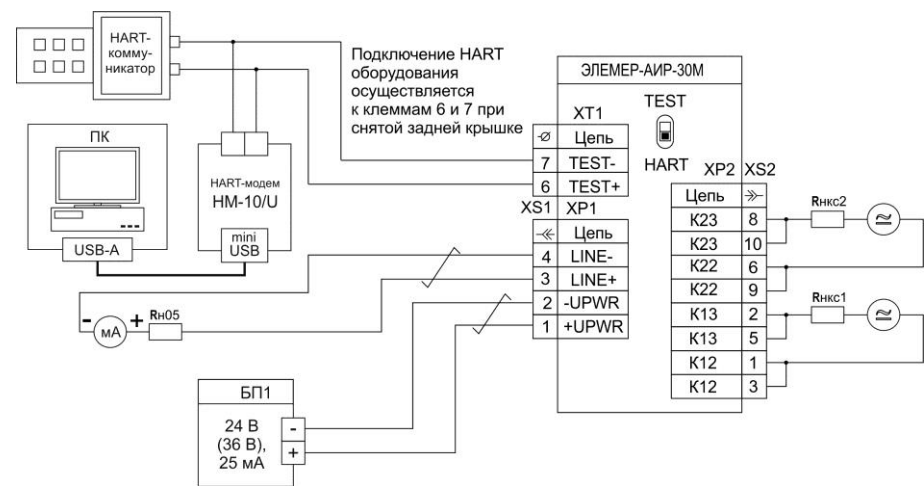


**Рисунок 3.22** - Схема электрическая подключений ЭЛЕМЕР-АИР-30М с выходным сигналом 0-5 мА с каналами сигнализации на оптореле в режиме удвоенной токовой нагрузки с разъемами ШР-14, ШР-22-10

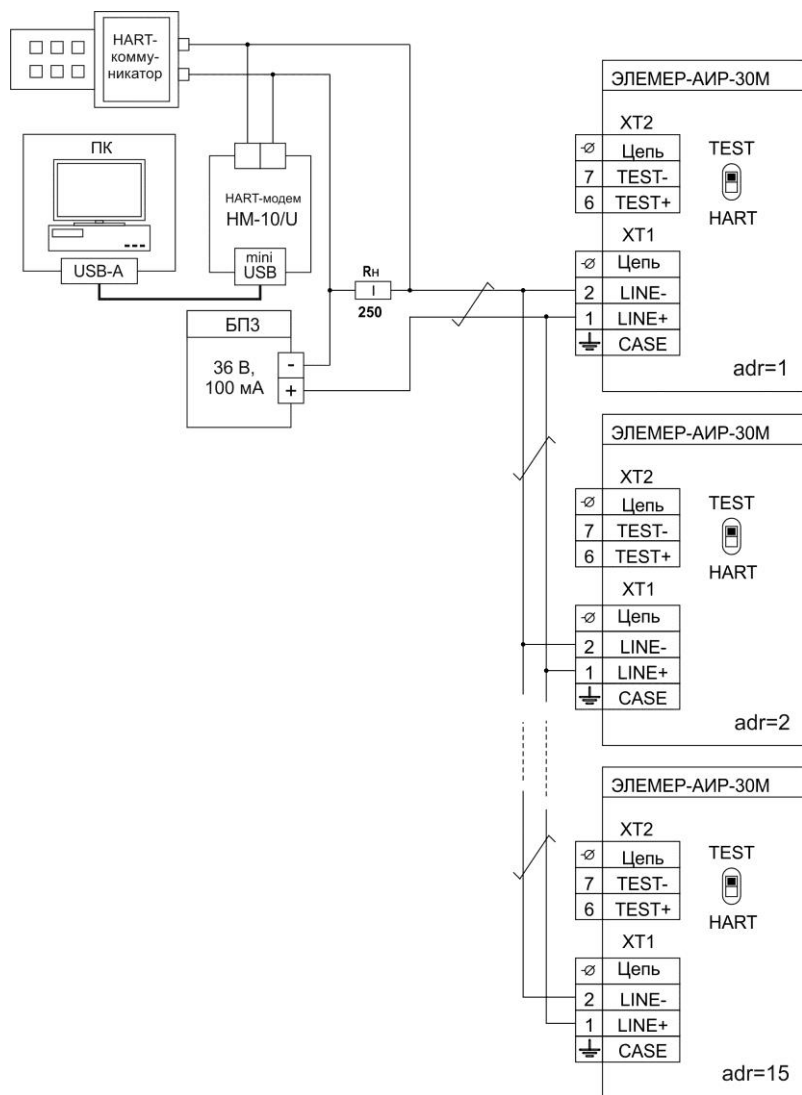


**Рисунок 3.23** - Схема электрическая подключений ЭЛЕМЕР-АИР-30М с выходным сигналом 0-5 мА с каналами сигнализации на электромагнитных реле с кабельным вводом

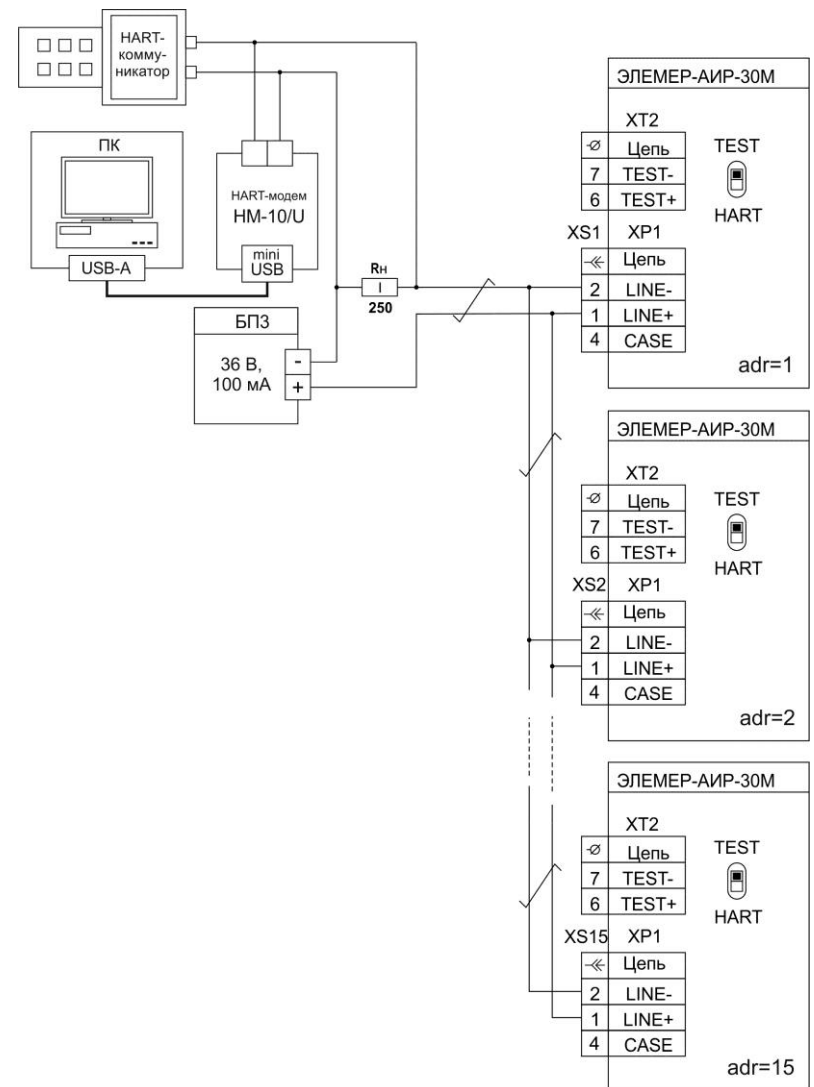




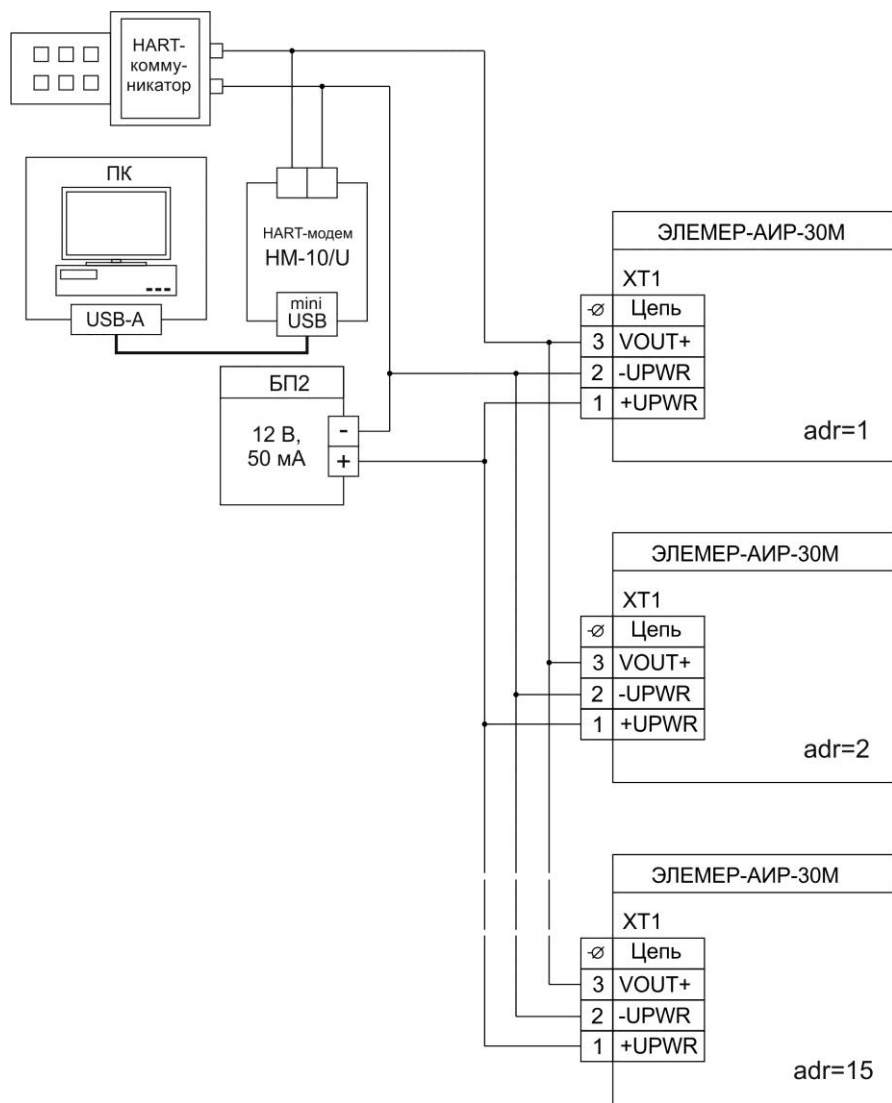
**Рисунок 3.24** - Схема электрическая подключений ЭЛЕМЕР-АИР-30М с выходным сигналом 0-5 мА с каналами сигнализации на электромагнитных реле с разъемами ШР-14, ШР-22-10



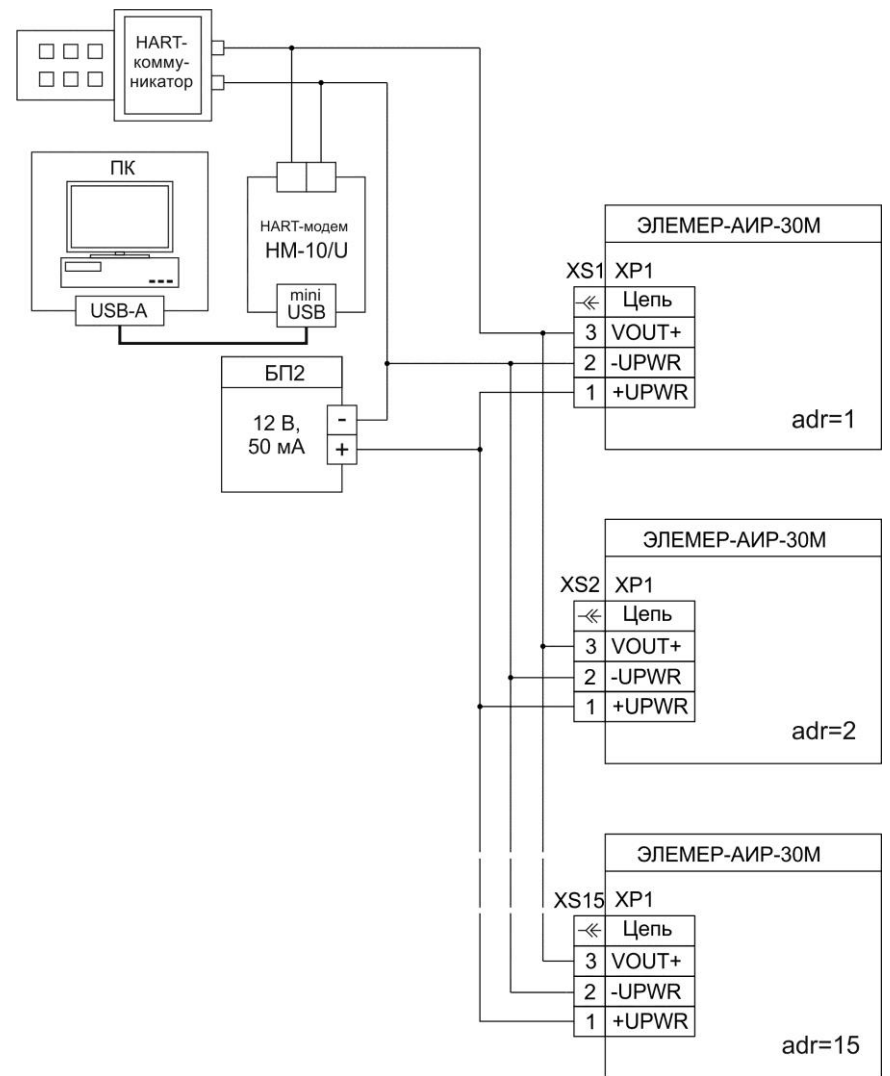
**Рисунок 3.25** - Схема электрическая подключений ЭЛЕМЕР-АИР-30М с выходным сигналом 4-20 мА с кабельным вводом при многоточечном режиме работы по HART-протоколу (каналы сигнализации не показаны, но могут присутствовать)



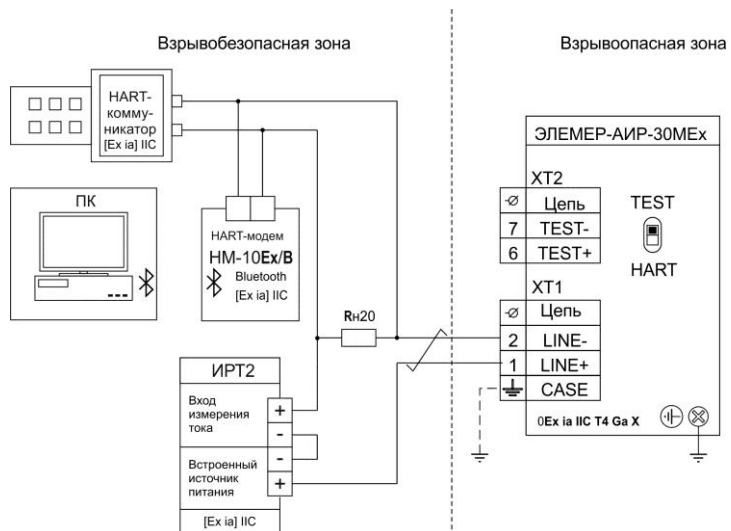
**Рисунок 3.26** - Схема электрическая подключений ЭЛЕМЕР-АИР-30М с выходным сигналом 4-20 мА с разъемом ШР-14, ШР-22 при многоточечном режиме работы по HART-протоколу (каналы сигнализации не показаны, но могут присутствовать)



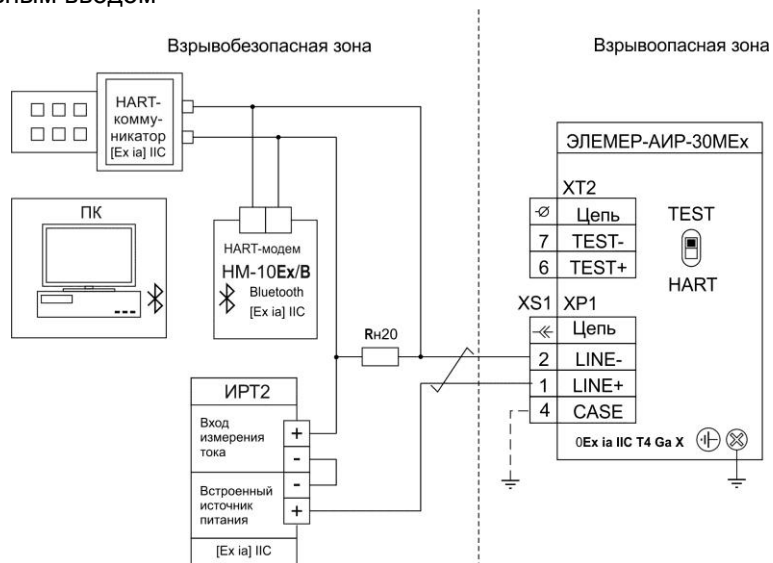
**Рисунок 3.27** - Схема электрическая подключений ЭЛЕМЕР-АИР-30М с выходными сигналами 0,8-3,2 В; 0,5-4,5 В; 1-5 В с кабельным вводом при многоточечном режиме работы по HART-протоколу



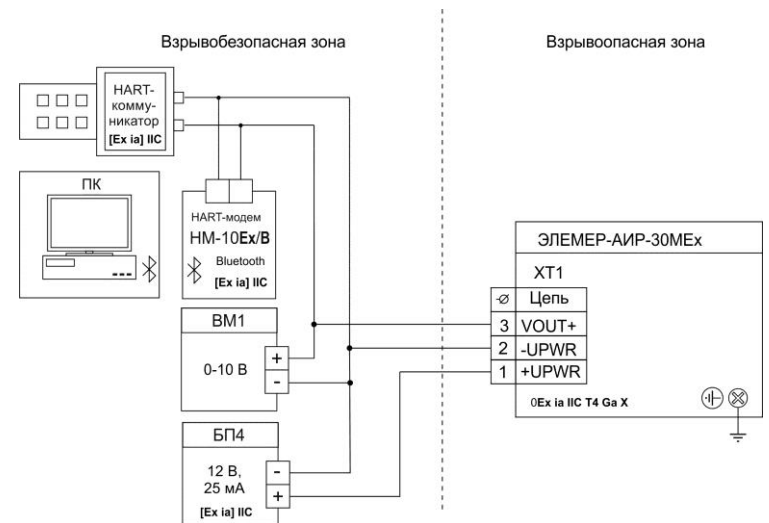
**Рисунок 3.28** - Схема электрическая подключений ЭЛЕМЕР-АИР-30М с выходными сигналами 0,8-3,2 В; 0,5-4,5 В; 1-5 В с разъемами ШР-14 ШР-22 при многоточечном режиме работы по HART-протоколу



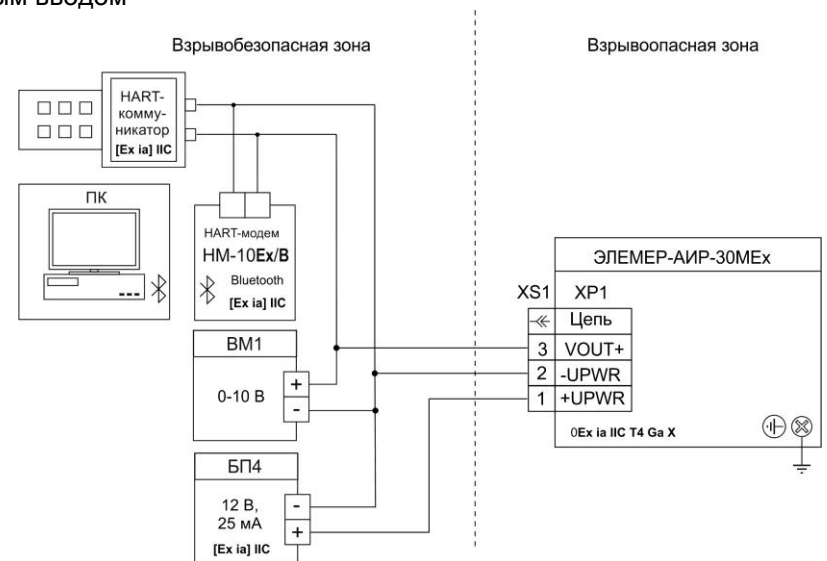
**Рисунок 3.29** - Схема электрическая подключений ЭЛЕМЕР-АИР-30МEx с выходным сигналом 4-20 мА без каналов сигнализации с кабельным вводом



**Рисунок 3.30** - Схема электрическая подключений ЭЛЕМЕР-АИР-30МEx с выходным сигналом 4-20 мА без каналов сигнализации с разъемами ШР-14, ШР-22







**Рисунок 3.31** - Схема электрическая подключений ЭЛЕМЕР-АИР-30МEx с выходными сигналами 0,8-3,2 В; 0,5-4,5 В; 1-5 В с кабельным вводом



**Рисунок 3.32** - Схема электрическая подключений ЭЛЕМЕР-АИР-30МEx с выходными сигналами 0,8-3,2 В; 0,5-4,5 В; 1-5 В с разъемами ШР-14, ШР-22

**Перечень обозначений к рисункам 3.4 – 3.32:**

- БП1 - источник питания постоянного тока напряжением от 15 до 42 В и током нагрузки не менее 50 мА;
- БП2 - источник питания постоянного тока напряжением от 7 до 12 В и током нагрузки не менее 50 мА;
- БП3 - источник питания постоянного тока напряжением от 15 до 42 В и током нагрузки не менее 100 мА;
- БП4 - взрывозащищенный источник питания постоянного тока напряжением от 7 до 12 В и током нагрузки не менее 25 мА с маркировкой взрывозащиты [Exia]IIC;
- ВМ1- вольтметр с диапазоном измерений 0-10 В и входным сопротивлением не менее 1 МОм;
- НМ-10U- HART-модем, выпускаемый НПП «ЭЛЕМЕР»
-  источник напряжения переменного или постоянного тока (для питания каналов сигнализации);
-  источник напряжения постоянного тока (для питания каналов сигнализации);
-  миллиамперметр для контроля тока в петле 4–20 мА или 0-5 мА;
-  вольтметр для контроля напряжения;
- Rн20 - сопротивление нагрузки в токовой цепи 4-20 мА;
- Rн05 - сопротивление нагрузки в токовой цепи 0–5 мА;
- Rн - сопротивление нагрузки для сигнала по HART-протоколу;
- Rнкс1, Rнкс2 - сопротивление нагрузки в цепи канала сигнализации;
- ИРТ2 приборы, выпускаемые НПП “ЭЛЕМЕР”, например:**
- ИПМ 399Ex/M3 - преобразователь измерительный модульный;
- БППС 4090Ex - блоки питания и преобразования сигналов;
- ТМ 5122Ex- термометр многоканальный;
- РМТ 39DEx,
- РМТ 49DEx - регистраторы многоканальные технологические;
- ИТЦ 420Ex - измерители технологические цифровые;
- ПК - персональный компьютер.



### 3.2. Использование изделий

3.2.1. При подаче на вход АИР-30М измеряемой физической величины А (давления, расхода или уровня) ее значение определяют по формуле

$$A = \frac{(I - I_H)}{(I_B - I_H)} \cdot (A_B - A_H) + A_H, \quad (3.1)$$

для линейно-возрастающей зависимости или

$$A = \frac{(I - I_B)}{(I_H - I_B)} \cdot (A_B - A_H) + A_H, \quad (3.2)$$

для линейно-убывающей зависимости, где все величины определены в п. 2.2.5.

3.2.1.1. При использовании АИР-30М с разделителем сред (РС) суммарную погрешность  $\gamma$  оценивают по формуле

$$\gamma = |\gamma_0 + \gamma_1|, \quad (3.3)$$

где  $\gamma_0$  – предел допускаемой основной приведенной погрешности АИР-30М (см. таблицы 2.11, 2.11.1 «Пределы допускаемой основной приведенной погрешности»);

$\gamma_1$  – дополнительная погрешность, вносимая РС (см. таблицу В.7 Приложения В «Установка разделителя сред»).

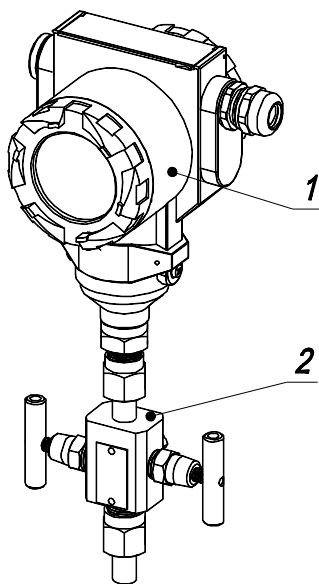
#### 3.2.2. Измерение давления

Измерение давления может быть осуществлено АИР-30М в штуцерном (модели ТАН, ТГ, ТГВ, ТГН, ТГНВ) и фланцевом исполнении (модели СД, СДВ, СДН, СДНВ, СГ, СГВ, СЛ).

Непосредственно перед преобразователем давления устанавливается либо трехходовой вентиль, либо одновентильный клапанный блок (см. рисунок 3.33), рассчитанный на соответствующие параметры среды.

При давлении измеряемой среды выше 0,3 МПа и длине импульсной линии более 3 м у места отбора давления должен быть установлен запорный вентиль.

Необходимо прокладывать соединительные линии к приборам так, чтобы исключалось образование газовых мешков (при измерении давления жидкости) или гидравлических пробок (при измерении давления газа).



**Рисунок 3.33**

Обозначения к рисунку 3.16:

- 1 – АИР-30М (штуцерное исполнение);
- 2 – одновентильный клапанный блок;

Перед подключением АИР-30М к процессу вентильный блок перед прибором необходимо закрыть до заполнения остывшей жидкостью соединительной линии.

Подключение к магистральным трубопроводам должно производиться на тех участках, где поток имеет наименьшую скорость и течение происходит без завихрений, т.е. на достаточном расстоянии от присоединительных элементов и изгибов.

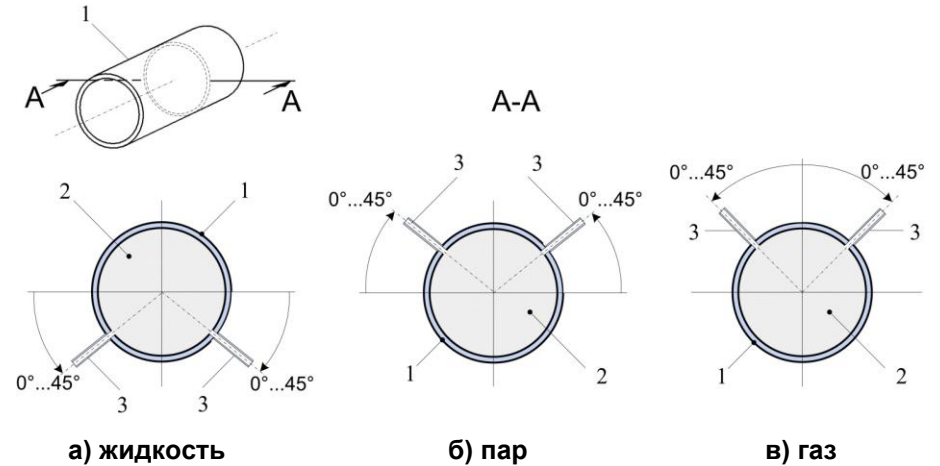
Импульсные линии не должны иметь резких изгибов и должны прокладываться от магистрального трубопровода к преобразователю давления с уклоном не менее 1:10.

Для горизонтальных или наклонных трубопроводов отвод импульсной линии в месте врезки в трубопровод должен быть расположен (см. рисунок 3.34):

- а) горизонтально либо отклонен от горизонтали вниз на угол от 0° до 45° – при измерении давления жидкости;

- б) горизонтально либо отклонен от горизонтали вверх на угол от  $0^\circ$  до  $45^\circ$  – при измерении давления пара;
- в) вертикально либо отклонен от вертикали вниз на угол от  $0^\circ$  до  $45^\circ$  – при измерении давления газа.

**Подключение импульсной линии к горизонтальному трубопроводу**



**Рисунок 3.34**

Обозначения к рисунку 3.34:

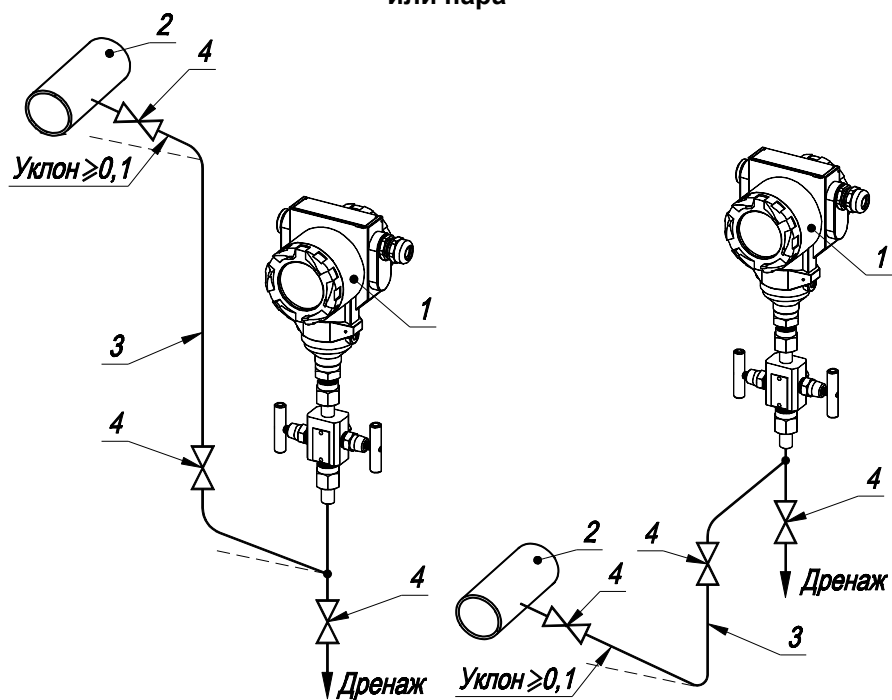
- 1 – трубопровод;
- 2 – измеряемая среда;
- 3 – отвод импульсной линии.

Варианты подключения АИР-30М при измерении давления различных сред с разными параметрами показаны на рисунках 3.35 - 3.38.

При измерении давления влажного неагрессивного газа в самой низкой точке импульсной линии устанавливается конденсатосборник (см. рисунок 3.36 б)).

При измерении давления агрессивного газа, давления агрессивной или вязкой жидкости в импульсные линии включают разделительные сосуды (см. рисунки 3.37 - 3.38).

Подключение АИР-30М для измерения давления жидкости или пара



а) АИР-30М ниже точки отбора  
ра

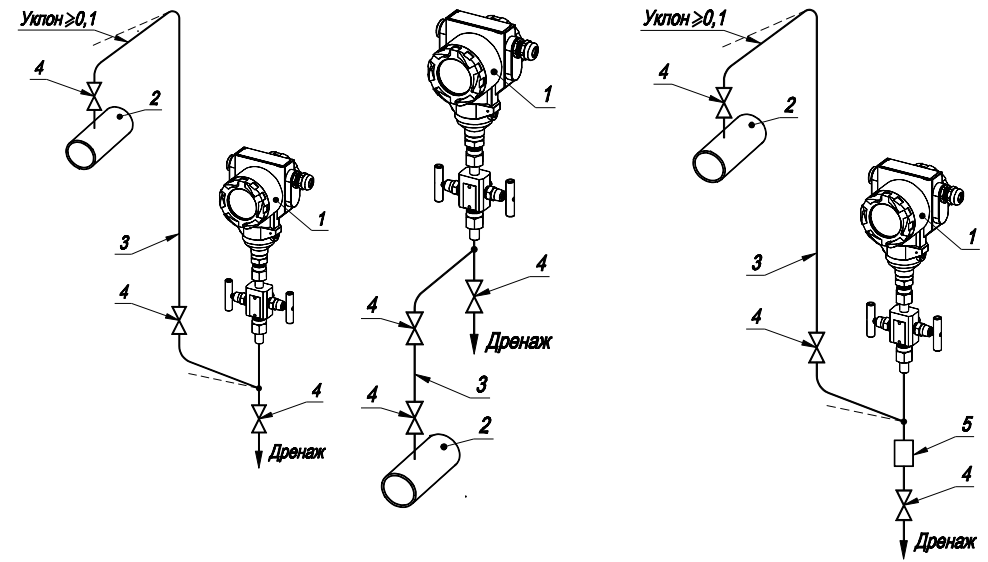
б) АИР-30М выше точки отбора

Рисунок 3.35

означения к рисунку 3.35:

- 1 – АИР-30М;
- 2 – трубопровод;
- 3 – импульсная линия;
- 4 – запорный вентиль.

### Подключение АИР-30М для измерения давления газа



а) сухой газ

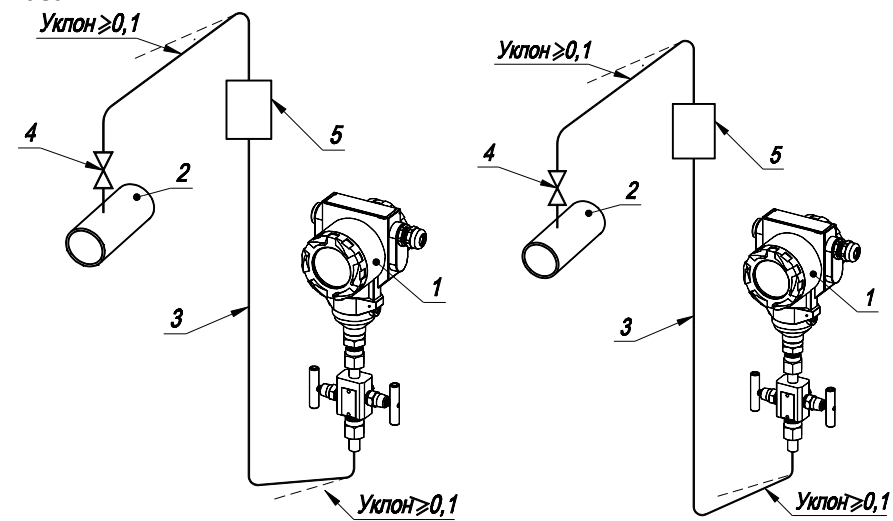
б) влажный газ

Рисунок 3.36

Обозначения к рисунку 3.36:

- 1 – АИР-30М;
- 2 – трубопровод;
- 3 – импульсная линия;
- 4 – запорный вентиль;
- 5 – сборник конденсата.

**Подключение АИР-30 для измерения давления агрессивного газа**



а) АИР-30М ниже точки отбора

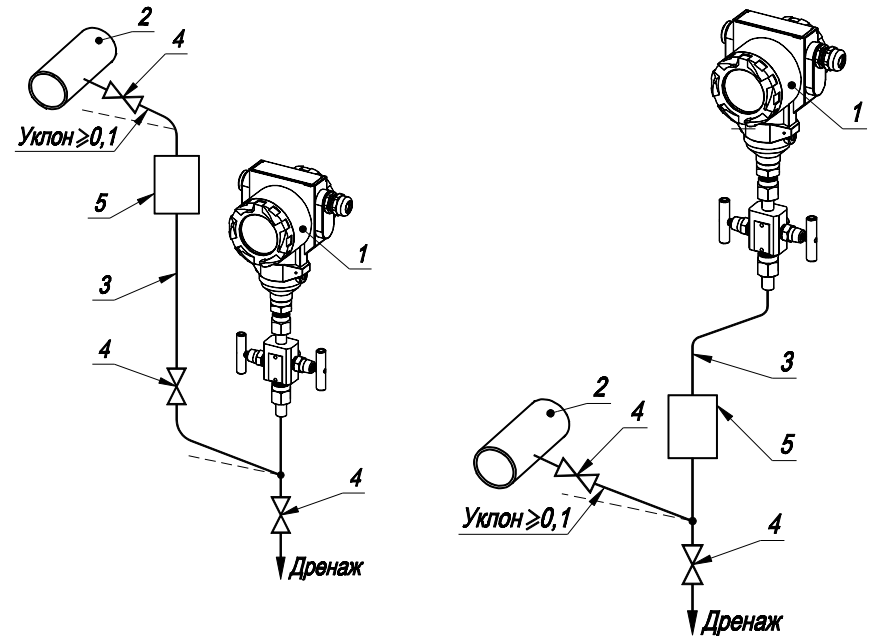
б) АИР-30М выше точки отбора

**Рисунок 3.37**

Обозначения к рисунку 3.37:

- 1 – АИР-30М;
- 2 – трубопровод;
- 3 – импульсная линия;
- 4 – запорный вентиль;
- 5 – разделительный сосуд.

Подключение АИР-30М для измерения давления агрессивной или вязкой жидкости



а) плотность разделительной жидкости больше плотности измеряемой среды

б) плотность разделительной жидкости меньше плотности измеряемой среды

Рисунок 3.38

Обозначения к рисунку 3.38:

- 1 – АИР-30М;
- 2 – трубопровод;
- 3 – импульсная линия;
- 4 – запорный вентиль;
- 5 – разделительный сосуд.

### 3.2.3. Измерение расхода

Преобразователи давления АИР-30М во фланцевом исполнении (модели CD, CDV, CDH, CDHV) предназначены для использования в системах контроля и регулирования расхода нейтральных и агрессивных сред, а также высоковязких и шлакосодержащих жидкостей.

Измерения расхода основано на измерении перепада давления, возникающего в потоке при прохождении измеряемой среды через сужающее устройство. При монтаже плюсовая камера преобразователя давления соединяется с точкой отбора, находящейся на сужающем устройстве выше по потоку измеряемой среды, а минусовая камера – с точкой, находящейся на сужающем устройстве ниже по потоку.

Точность измерений зависит от правильной установки преобразователя давления, соединительных трубок от места отбора давления до преобразователя давления, а также соблюдения ряда требований, сформулированных ниже.

Измеряемая среда должна заполнять все поперечное сечение трубопровода перед сужающим устройством и за ним.

Пар должен быть перегретым.

Поток в трубопроводе должен быть установившемся.

Фазовое состояние вещества не должно меняться при прохождении через сужающее устройство (растворенные в жидкости газы не выделяются, водяной пар остается перегретым, жидкость не испаряется).

Конденсат и твердые фракции при измерении расхода газа или пара, а также газы или осадки, выделяющиеся при измерении расхода жидкости, не должны скапливаться в трубопроводе вблизи сужающего устройства.

Должна быть обеспечена возможность периодической очистки (продувки) сужающего устройства.

Сужающие устройства должны монтироваться в предварительно установленных фланцах только после очистки и продувки технологических трубопроводов. Сужающее устройство можно устанавливать только на прямом участке трубопровода независимо от положения этого участка в пространстве.

Импульсные линии от сужающих устройств к преобразователю давления выполняют из труб с внутренним диаметром не менее 8 мм. Материал труб выбирается исходя из свойств измеряемой среды.

При измерении расхода жидкостей с целью удаления из импульсных линий газа или воздуха отборы давлений на сужающем устройстве осуществляют по горизонтальной оси трубопровода. Горизонтальные участки импульсных линий должны быть выполнены с уклоном не менее 1:10 в сторону преобразователя давления (см. рисунок 3.40). В са-



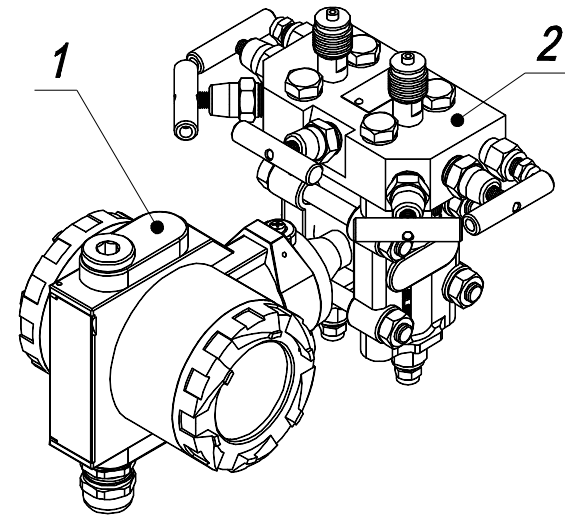
мых высоких точках импульсных линий должны быть установлены газосборники.

При измерении расхода агрессивных и вязких жидкостей в импульсных линиях устанавливаются разделительные сосуды.

При измерении расхода пара импульсные линии прокладываются с уклоном в сторону АИР-30М и заполняются конденсатом пара. Импульсные линии подключают к сужающему устройству с помощью уравнительного сосуда, в котором благодаря конденсации пара уровень конденсата поддерживается постоянным (см. рисунок 3.41). Отборы давлений на сужающем устройстве и уравнительные сосуды должны быть расположены по горизонтальной оси трубопровода.

При измерении расхода газа трубы прокладываются с уклоном в сторону сужающего устройства для удаления из импульсных линий конденсата (см. рисунок 3.42), а отбор давлений располагают в верхней части сужающего устройства. В самых низких точках импульсных линий устанавливаются конденсатосборники.

Для удобства подстройки нуля перед АИР-30М устанавливается пятивентильный (трехвентильный) клапанный блок (см. рисунок 3.39).



**Рисунок 3.39**

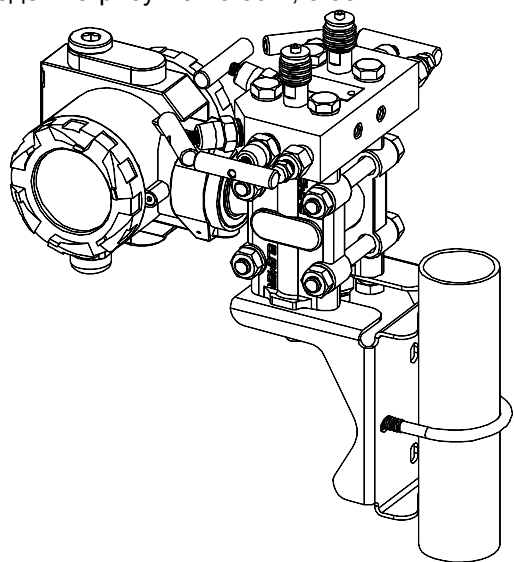
Обозначения к рисунку 3.39:

1 – АИР-30М (фланцевое исполнение);

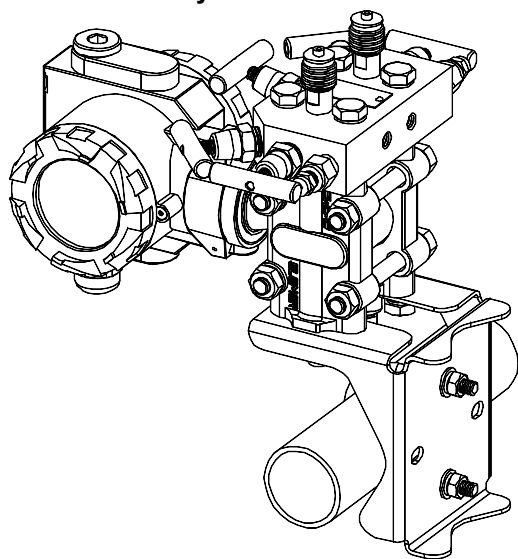
2 – пятивентильный (трехвентильный) клапанный блок.

АИР-30М может монтироваться на трубу с помощью монтажных кронштейнов (см. таблицу В.5 Приложения В). Варианты крепления

с применением кронштейна КРЗ к вертикальной и горизонтальным трубам приведен на рисунках 3.39.1, 3.39.2.

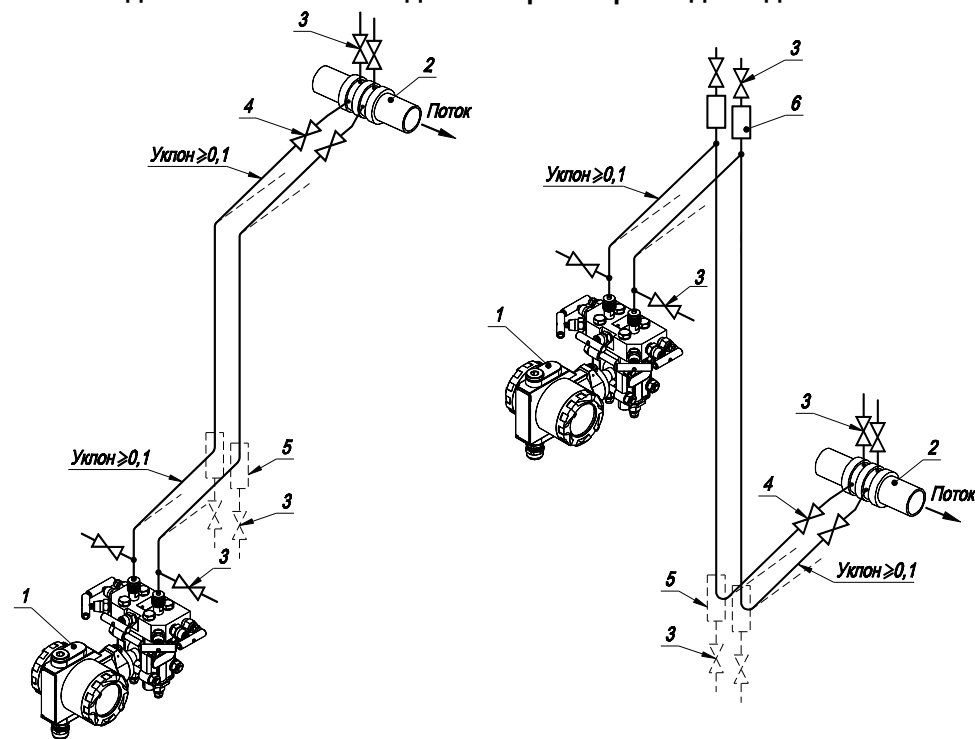


**Рисунок 3.39.1**



**Рисунок 3.39.2**

### Подключение АИР-30М для измерения расхода жидкости



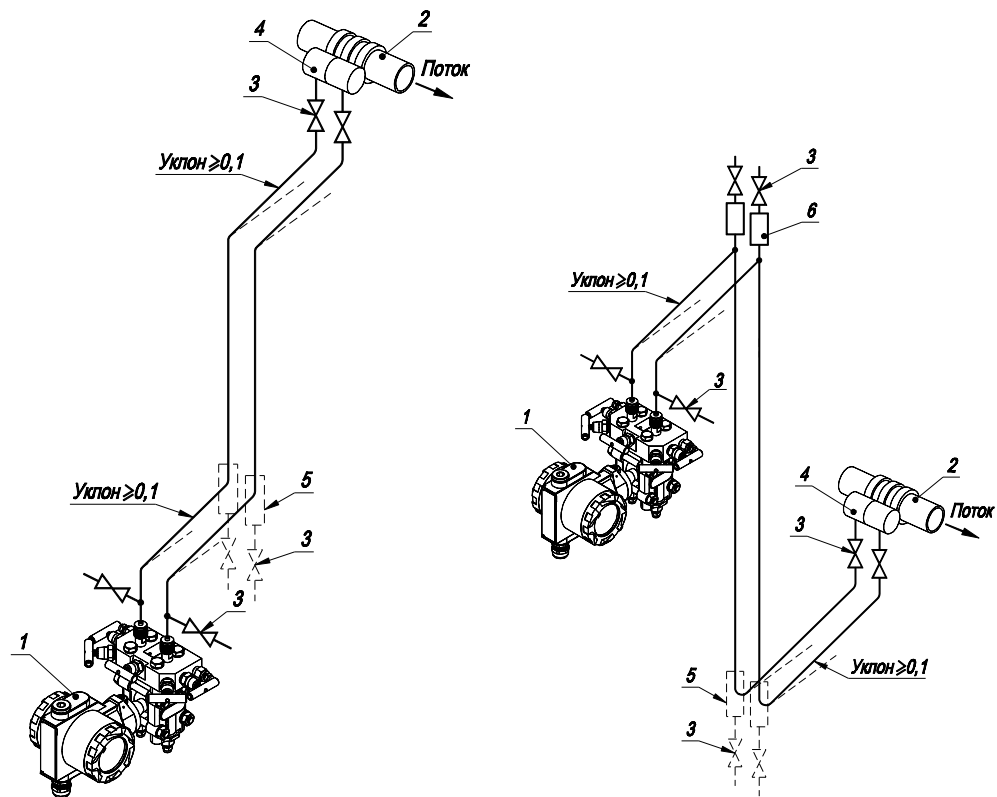
а) АИР-30М ниже сужающего устройства б) АИР-30М выше сужающего устройства

**Рисунок 3.40**

Обозначения к рисунку 3.40:

- 1 – АИР-30М;
- 2 – сужающее устройство;
- 3 – продувочный вентиль;
- 4 – запорный вентиль;
- 5 – отстойный сосуд;
- 6 – газосборник.

### Подключение АИР-30М для измерения расхода пара



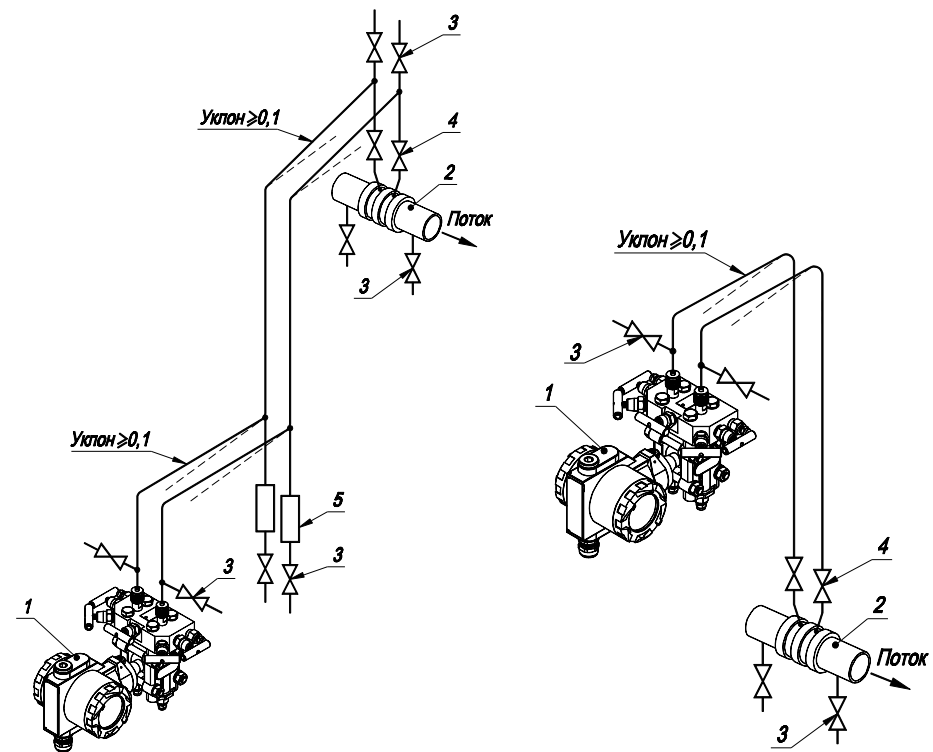
а) АИР-30М ниже сужающего устройства б) АИР-30М выше сужающего устройства

Рисунок 3.41

Обозначения к рисунку 3.41:

- 1 – АИР-30М;
- 2 – сужающее устройство;
- 3 – продувочный вентиль;
- 4 – уравнильный сосуд;
- 5 – отстойный сосуд;
- 6 – газосборник.

Подключение АИР-30М для измерения расхода газа



а) АИР-30М ниже сужающего устройства б) АИР-30М выше сужающего устройства

Рисунок 3.42

Обозначения к рисунку 3.42:

- 1 – АИР-30М;
- 2 – сужающее устройство;
- 3 – продувочный вентиль;
- 4 – запорный вентиль;
- 5 – отстойный сосуд.

Преобразователи давления АИР-30М во фланцевом исполнении (модели CD, CDV, CDH, CDHV, CL) предназначены для использования в системах контроля и регулирования уровня нейтральных и агрессивных сред, а также высоковязких и шлакосодержащих жидкостей. АИР-30М в исполнении CL монтируется непосредственно на стенке технологической емкости.

Измерение уровня основано на измерении разности давлений, создаваемой столбами жидкости в резервуаре и уравнительном сосуде. Точки отбора давления соединяются с плюсовой и минусовой камерами преобразователя давления.

Диапазон измерения гидростатического давления определяется по формуле

$$P = (h_{\max} - h_{\min}) \cdot \rho \cdot g , \quad (3.3)$$

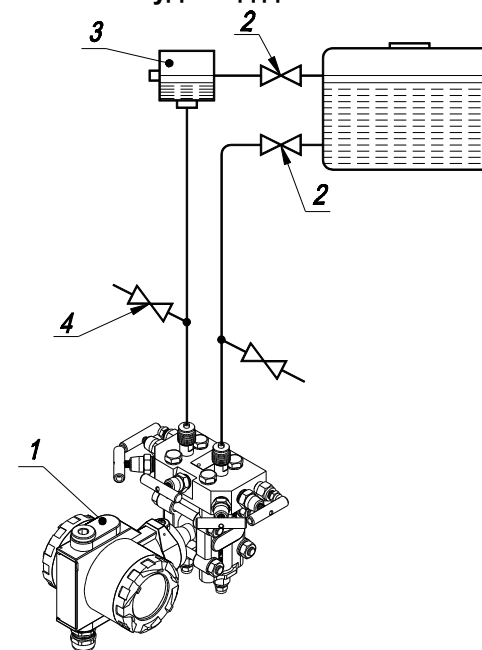
где  $h_{\max}$ ,  $h_{\min}$  – максимальный и минимальный уровень жидкости;

$\rho$  – удельный вес жидкости;

$g \approx 9,81 \text{ м/с}^2$  – ускорение свободного падения.

На рисунке 3.43 приведена схема подключения АИР-30М для измерения уровня жидкости в закрытом резервуаре с помощью разделительного сосуда 3. Нулевой перепад на АИР-30М соответствует верхнему пределу измерений уровня и наоборот максимальный перепад соответствует нижнему пределу измерения уровня.

**Подключение АИР-30М для измерения уровня жидкости в сосуде под давлением**



**Рисунок 3.43**

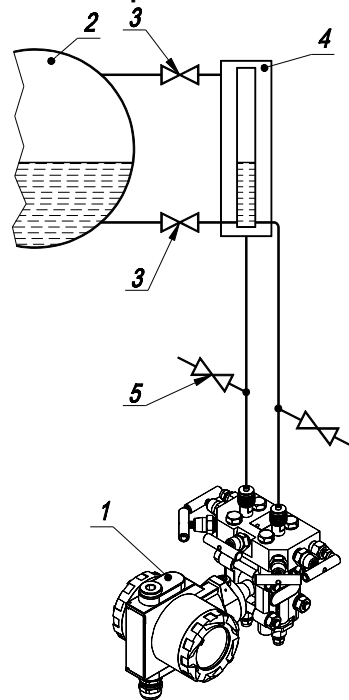
Обозначения к рисунку 3.43:

- 1 – АИР-30М;
- 2 – запорный вентиль;
- 3 – уравнильный сосуд;
- 4 – продувочный вентиль.

На рисунке 3.44 показана схема измерений уровня жидкости в барабане парового котла. Для этого способа измерений применяют двухкамерный уравнильный сосуд, имеющий камеры постоянного и переменного уровней. Система измерений выполнена следующим образом. Plusовая полость АИР-30М соединяется с нижней частью камеры постоянного уровня уравнильного сосуда 4, а минусовая – с нижней частью камеры переменного уровня сосуда. Уравнильный сосуд присоединяют посредством запорных вентилей 3 к барабану котла 2 двумя линиями. Одна отходит от верхней части камеры постоянного уровня, а другая – от нижней части камеры переменного

уровня. Уровень жидкости в камере постоянного уровня поддерживается постоянным благодаря непрерывной конденсации пара. При образовании излишков конденсата он сливается обратно в барабан, для чего верхнюю соединительную линию монтируют с уклоном 1:10 в сторону барабана. Для минимизации тепловых потерь уравнительный сосуд и соединительные трубки необходимо покрыть слоем изоляции. Штоки запорных вентилях должны устанавливаться горизонтально для исключения образования воздушных пробок и сопутствующих им пульсаций в показаниях прибора.

**Подключение АИР-30М для измерения уровня жидкости в паровом котле**



**Рисунок 3.44**

Обозначения к рисунку 3.44:

- 1 – АИР-30М;
- 2 – паровой котел;
- 3 – запорный вентиль;
- 4 – двухкамерный уравнительный сосуд;
- 5 – продувочный вентиль.



#### 4. МЕТОДИКА ПОВЕРКИ

4.1. Поверку АИР-30М проводят органы метрологической службы или другие аккредитованные на право поверки организации. Требования к организации, порядку проведения поверки и форма представления результатов поверки определяются по форме, установленной в документе «Порядок проведения поверки средств измерений, требования к знаку поверки и содержанию свидетельства о поверке», утвержденному приказом Минпромторга России от 2 июля 2015 г. № 1815 и документом «Преобразователи давления измерительные «ЭЛЕМЕР-АИР-30М». Методика поверки МП 207.2-026-2016», утвержденным в установленном порядке.

4.2. Интервал между поверками составляет пять лет.

4.3. Методика поверки МП 207.2-026-2016 может быть применена при калибровке АИР-30М.

## 5. ТЕХНИЧЕСКОЕ ОБСЛУЖИВАНИЕ

5.1. Техническое обслуживание АИР-30М сводится к соблюдению правил эксплуатации, хранения и транспортирования, изложенных в данном руководстве по эксплуатации, профилактическим осмотрам, периодической поверке и ремонтным работам.

5.1.1. Техническое обслуживание АИР-30М кислородного исполнения заключается в основном в периодической поверке и, при необходимости, в сливе конденсата из рабочих камер АИР-30М, чистке и обезжиривании внутренних полостей, проверке технического состояния.

5.1.2. Техническое обслуживание АИР-30М, работающих в среде жидкого и газообразного хлора, а также хлорсодержащих продуктов, проводится в соответствии с нормативно-техническим документом на технологическое оборудование, на котором он установлен, с соблюдением требований «Правил безопасности при производстве, хранении, транспортировании и применении хлора» (ПБ 09-594-03).

5.2. Профилактические осмотры проводятся в порядке, установленном на объектах эксплуатации АИР-30М, и включают:

- внешний осмотр;
- проверку герметичности системы (при необходимости);
- проверку прочности крепления АИР-30М, отсутствия обрыва заземляющего провода;
- проверку функционирования;
- проверку установки значения выходного сигнала АИР-30М, соответствующего нулевому значению измеряемого давления;
- проверку электрического сопротивления изоляции.

5.3. Периодическую поверку АИР-30М производят не реже одного раза в пять лет в соответствии с указаниями, приведенными в разделе 4 настоящего руководства по эксплуатации.

5.4. АИР-30М с неисправностями, не подлежащими устранению при профилактическом осмотре, или не прошедшие периодическую поверку, подлежат текущему ремонту.

Ремонт АИР-30М производится на предприятии-изготовителе.

5.5. Обеспечение взрывозащиты при монтаже и эксплуатации

Взрывобезопасные преобразователи давления АИР-30МEx, АИР-30МАEx могут применяться во взрывоопасных зонах помещений и наружных установок в соответствии с установленной маркировкой взрывозащиты с соблюдением требований действующих «Правил устройства электроустановок» (ПУЭ гл. 7.3), «Правил технической экс-

плуатации электроустановок потребителей» (ПТЭЭП, гл. 3.4), настоящего руководства по эксплуатации, инструкции по монтажу электрооборудования, в составе которого устанавливается преобразователь давления.

Перед монтажом преобразователь давления должен быть осмотрен. При этом необходимо обратить внимание на:

- предупредительные надписи, маркировку взрывозащиты и ее соответствие классу взрывоопасной зоны;
- отсутствие повреждений корпуса преобразователя и элементов кабельного ввода;
- состояние и надежность завинчивания электрических контактных соединений, наличие всех крепежных элементов (болтов, гаек, шайб и т.д.);
- состояние элементов заземления.

Электрический монтаж взрывобезопасных преобразователей должен производиться в соответствии со схемой электрической соединений, приведенной на рисунках 3.29 - 3.32. Необходимо обеспечить надежное присоединение жил кабеля к токоведущим контактам разъема, исключая возможность замыкания жил кабеля.

После монтажа необходимо проверить работоспособность преобразователя путем измерения тока искробезопасной внешней цепи. Значение тока должно изменяться в диапазоне 4–20 мА.

Все крепежные элементы должны быть затянуты, съемные детали должны прилегать к корпусу плотно, насколько позволяет это конструкция преобразователя давления.

Корпус преобразователя давления должен быть заземлен. Место присоединения наружного заземляющего проводника должно быть тщательно зачищено и, после присоединения заземляющего проводника, предохранено от коррозии путем нанесения консистентной смазки.

#### 5.6. Обеспечение взрывобезопасности при эксплуатации

Прием преобразователей давления в эксплуатацию после их монтажа и организация эксплуатации должны производиться в полном соответствии с требованиями ГОСТ IEC 60079-14-2013 (IEC 60079-14), «Правил технической эксплуатации электроустановок потребителей» (ПТЭЭП) главой 3.4 «Электроустановки во взрывоопасных зонах», а также действующих инструкций на электрооборудование, в котором установлен преобразователь давления.

Эксплуатация преобразователя давления должна осуществляться таким образом, чтобы соблюдались все требования, указанные в подразделах «Обеспечение взрывозащищенности» и «Обеспечение взрывозащиты при монтаже и эксплуатации».

При эксплуатации необходимо наблюдать за нормальной работой преобразователя давления, проводить систематический внешний и профилактический осмотры.

При внешнем осмотре необходимо проверить:

- отсутствие обрывов или повреждения изоляции внешнего соединительного кабеля;

- отсутствие видимых механических повреждений на корпусе преобразователя давления.

При профилактическом осмотре должны быть выполнены все работы внешнего осмотра, а также проверено состояние контактных соединений внутри корпуса преобразователя давления, уплотнение кабеля в кабельном вводе. Периодичность профилактических осмотров устанавливается в зависимости от условий эксплуатации преобразователя давления.

Эксплуатация преобразователей давления с повреждениями и неисправностями запрещается.

Ремонт взрывобезопасных преобразователей давления АИР-30МEx, АИР-30МАEx выполняется организацией-изготовителем.

## **6. ХРАНЕНИЕ**

6.1. Условия хранения АИР-30М в транспортной таре на складе изготовителя и потребителя должны соответствовать условиям 3 по ГОСТ 15150-69.

В воздухе не должны присутствовать агрессивные примеси.

6.2. Расположение АИР-30М в хранилищах должно обеспечивать свободный доступ к ним.

6.3. АИР-30М следует хранить на стеллажах.

6.4. Расстояние между стенами, полом хранилища и АИР-30М должно быть не менее 100 мм.

## **7. ТРАНСПОРТИРОВАНИЕ**

7.1. АИР-30М транспортируются всеми видами транспорта в крытых транспортных средствах. Крепление тары в транспортных средствах должно производиться согласно правилам, действующим на соответствующих видах транспорта.

7.2. Условия транспортирования АИР-30М должны соответствовать условиям 5 по ГОСТ 15150-69 при температуре окружающего воздуха от минус 50 до плюс 50 °С с соблюдением мер защиты от ударов и вибраций.

7.3. Транспортировать АИР-30М следует упакованными в пакеты или поштучно.

Транспортировать АИР-30М в коробках следует в соответствии с требованиями ГОСТ 21929-76.

## **8. УТИЛИЗАЦИЯ**

8.1. АИР-30М не содержат вредных материалов и веществ, требующих специальных методов утилизации.

8.2. После окончания срока службы АИР-30М подвергаются мероприятиям по подготовке и отправке на утилизацию. При этом следует руководствоваться нормативно-техническими документами по утилизации черных и цветных металлов, принятыми в эксплуатирующей организации.

## ПРИЛОЖЕНИЕ А

Габаритные, присоединительные и монтажные размеры преобразователей давления измерительных «ЭЛЕМЕР-АИР-30М»

Исполнение АИР-30М в корпусе АГ-30 с кнопками на панели индикатора под крышкой с окном (код заказа Р1)

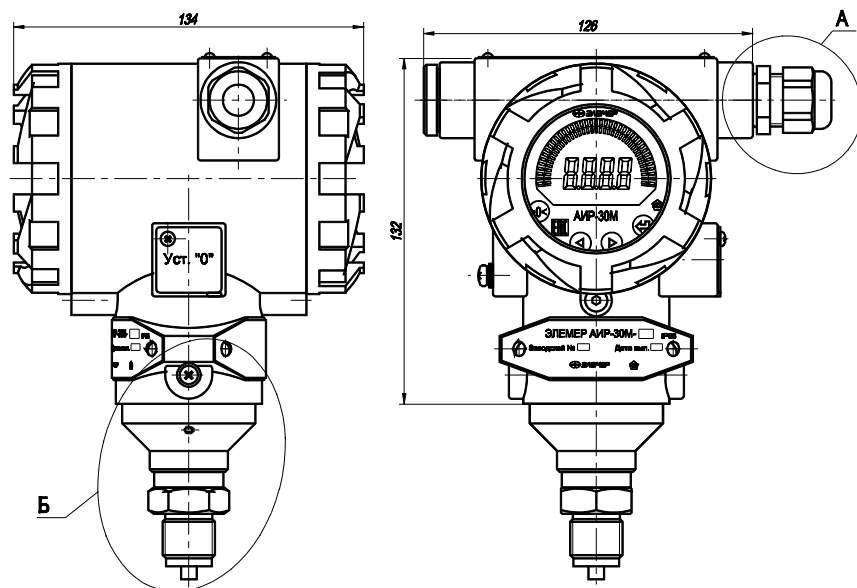


Рисунок А.1

Варианты электрических присоединений (место А) приведены в таблице Б.4 Приложения В и присоединительные размеры (место Б) приведены в таблице В.1 Приложения В.

Продолжение приложения А

Габаритные, присоединительные и монтажные размеры преобразователей давления измерительных «ЭЛЕМЕР-АИР-30М»

Исполнение АИР-30М в корпусе АГ-30 без индикатора с крышкой без окна (код заказа РЗ)

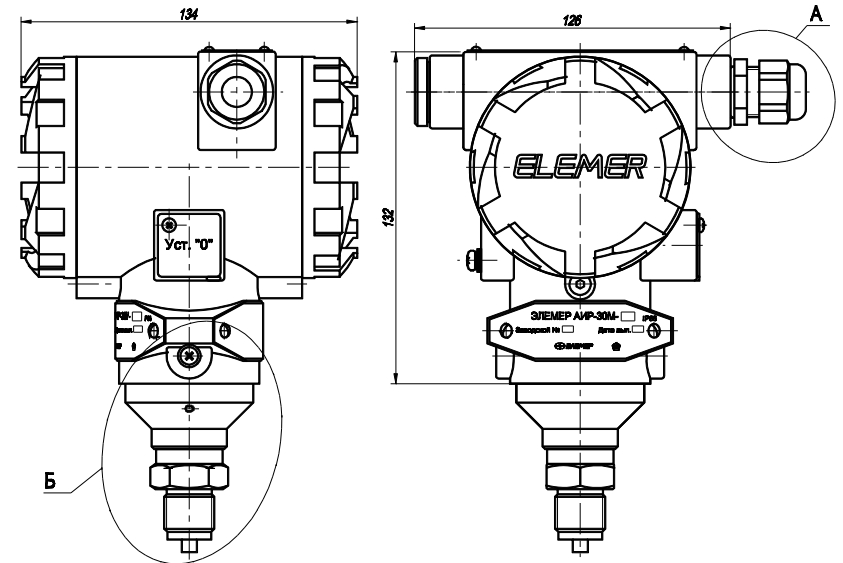


Рисунок А.2

Варианты электрических присоединений (место А) приведены в таблице Б.4 Приложения В и присоединительные размеры (место Б) приведены в таблице В.1 Приложения В.

## Продолжение приложения А

### Габаритные, присоединительные и монтажные размеры преобразователей давления измерительных «ЭЛЕМЕР-АИР-30М»

Исполнение АИР-30М в корпусе АГ-19 с кнопками на наружном блоке управления и крышкой с окном с двумя кабельными вводами (код при заказе Р2)

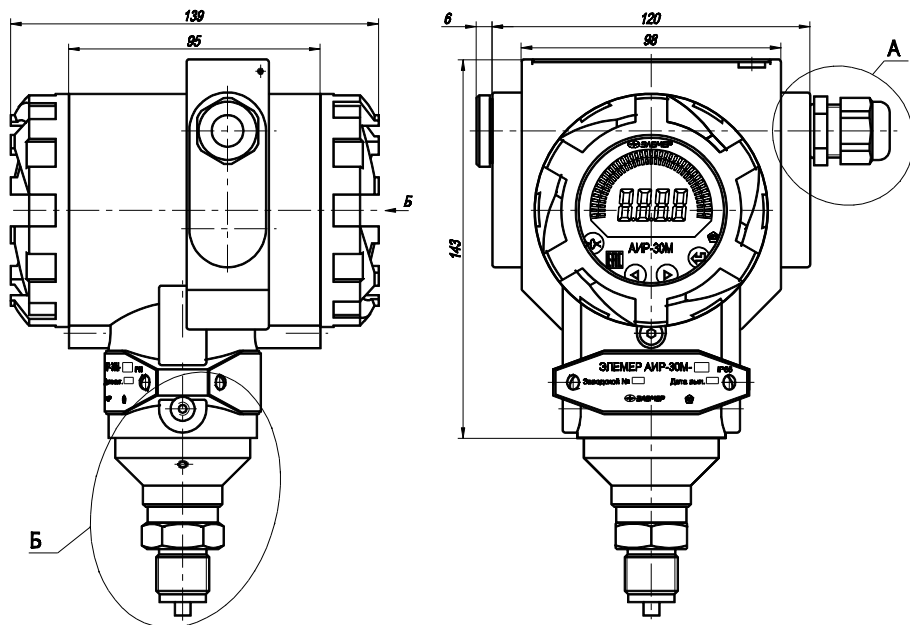


Рисунок А.3

Варианты электрических присоединений (место А) приведены в таблице Б.4 Приложения В и присоединительные размеры (место Б) приведены в таблице В.1 Приложения В.



Продолжение приложения А  
Габаритные, присоединительные и монтажные размеры  
преобразователей давления измерительных  
«ЭЛЕМЕР-АИР-30М»

Исполнение АИР-30М в корпусе АГ-19 с кнопками на наружном  
блоке управления и крышкой с окном с четырьмя  
кабельными вводами (код при заказе Р22)

Показаны возможные варианты расположения кабельных вводов

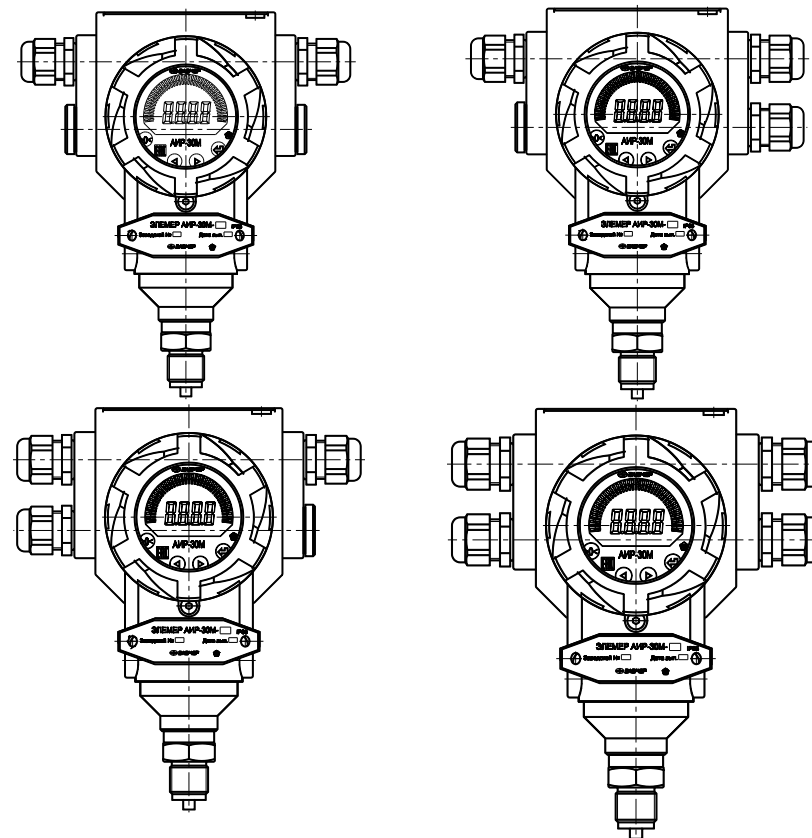


Рисунок А.4

### Продолжение приложения А

#### Габаритные, присоединительные и монтажные размеры преобразователей давления измерительных «ЭЛЕМЕР-АИР-30М»

Подключение к процессу преобразователей абсолютного, избыточного давлений и избыточного давления-разрежения

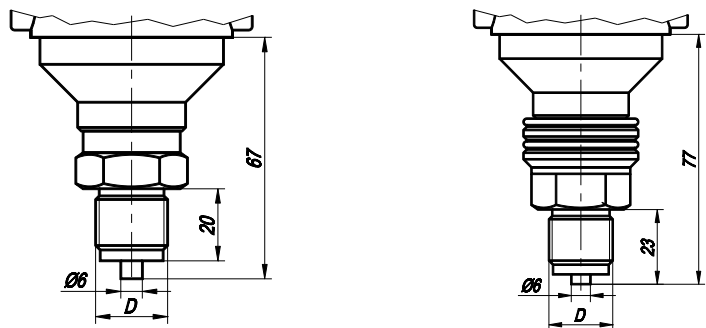


Рисунок А.5

Подключение к процессу преобразователей разности давлений

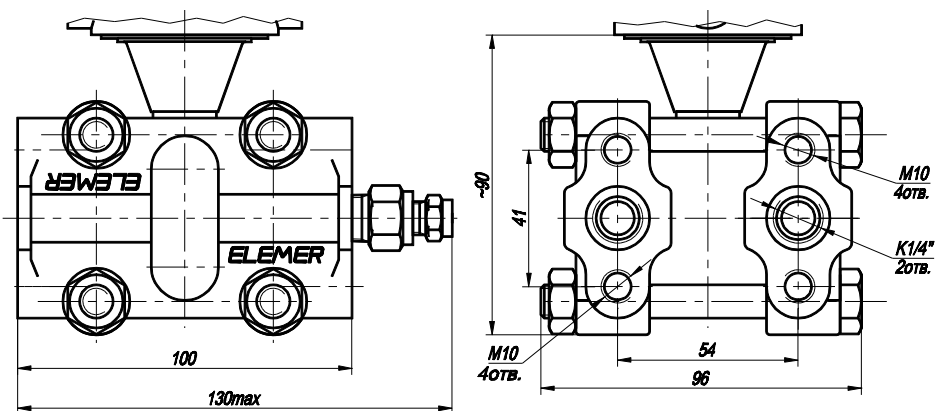


Рисунок А.5.1

Продолжение приложения А

Подключение к процессу преобразователей  
гидростатического давления

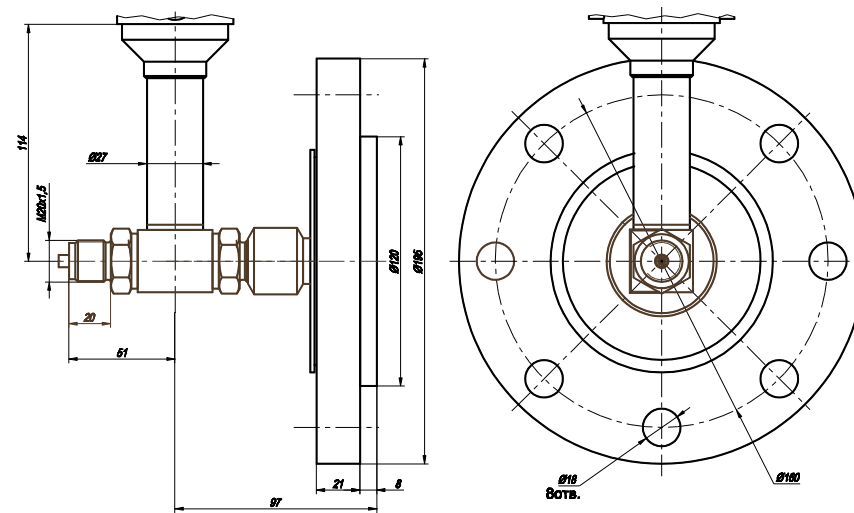


Рисунок А.5.2

Продолжение приложения А

Габаритные, присоединительные и монтажные размеры преобразователей давления измерительных «ЭЛЕМЕР-АИР-30MExd», «ЭЛЕМЕР-АИР-30MExdia»

Исполнение в корпусе АГ-30 (код заказа Р1)

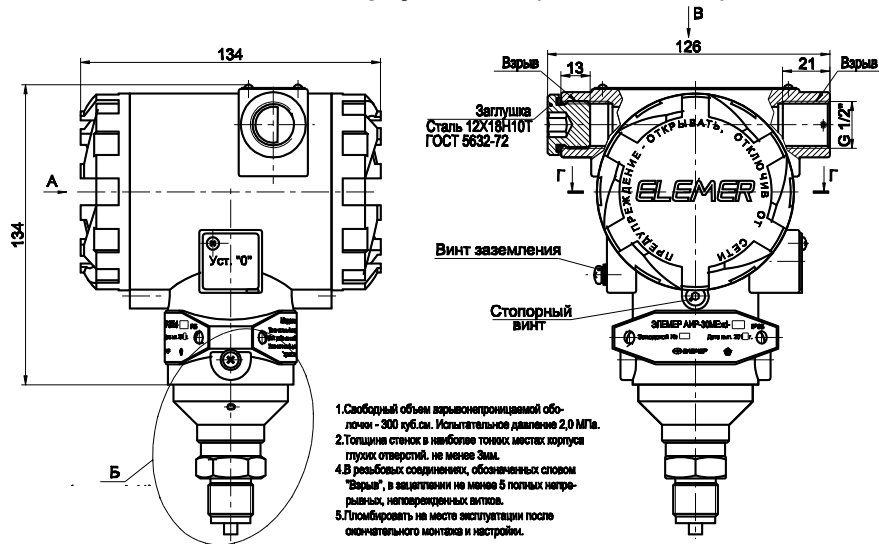


Рисунок А.6 - Чертеж средств взрывозащиты

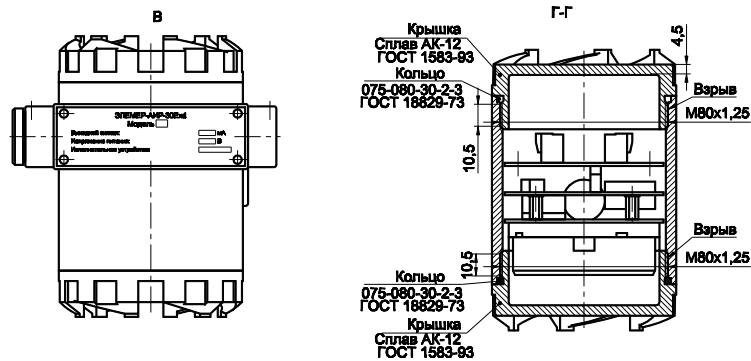


Рисунок А.7 - Чертеж средств взрывозащиты

Продолжение приложения А

Габаритные, присоединительные и монтажные размеры преобразователей давления измерительных «ЭЛЕМЕР-АИР-30МExd», «ЭЛЕМЕР-АИР-30МExdia»

Исполнение в корпусе АГ-30М (код заказа Р3)

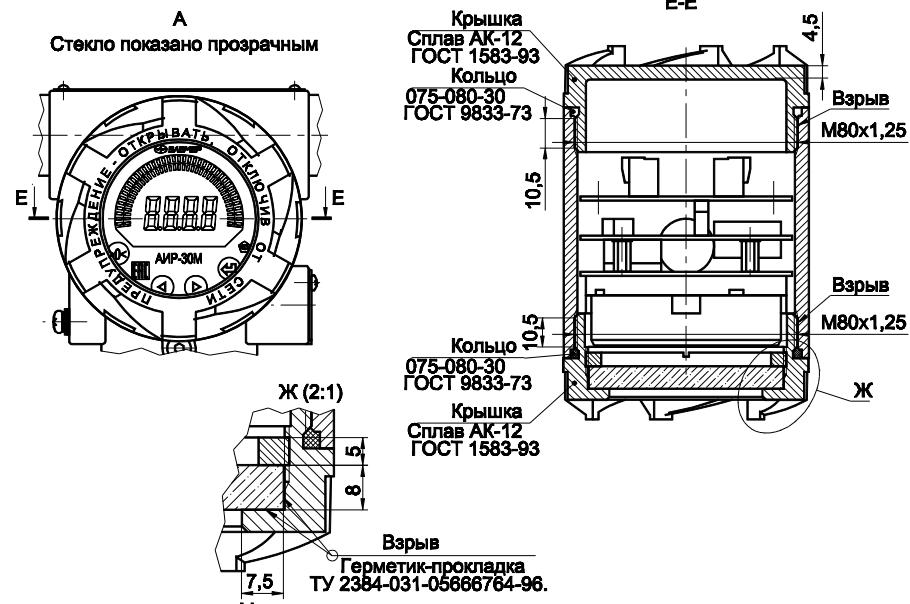


Рисунок А.8 - Чертеж средств взрывозащиты

## Продолжение приложения А

Габаритные, присоединительные и монтажные размеры преобразователей давления измерительных «ЭЛЕМЕР-АИР-30МExd», «ЭЛЕМЕР-АИР-30МExdia»

Исполнение в корпусе АГ-19 (код заказа Р2)

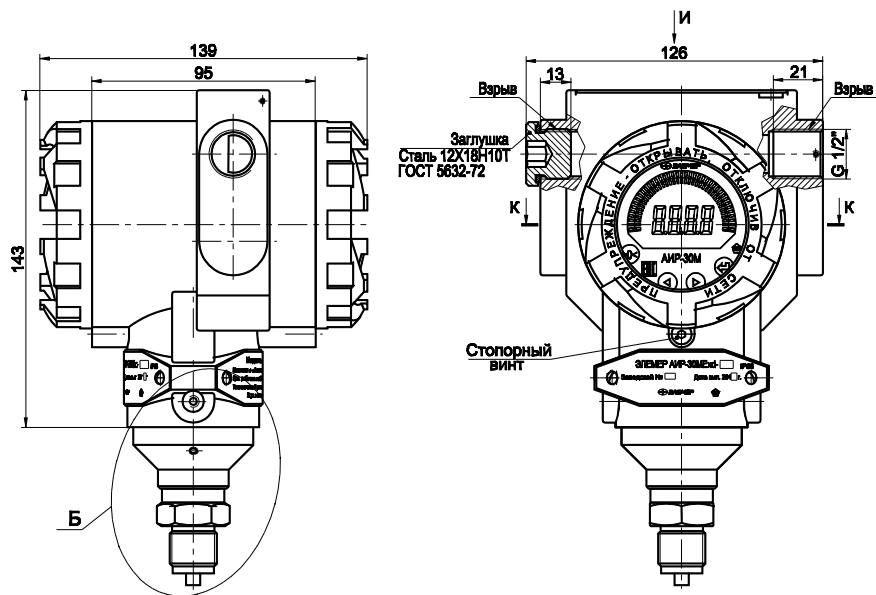


Рисунок А.9 - Чертеж средств взрывозащиты

Продолжение приложения А

Габаритные, присоединительные и монтажные размеры преобразователей давления измерительных «ЭЛЕМЕР-АИР-30МExd», «ЭЛЕМЕР-АИР-30МExdia»

Исполнение в корпусе АГ-19 (код заказа Р22)

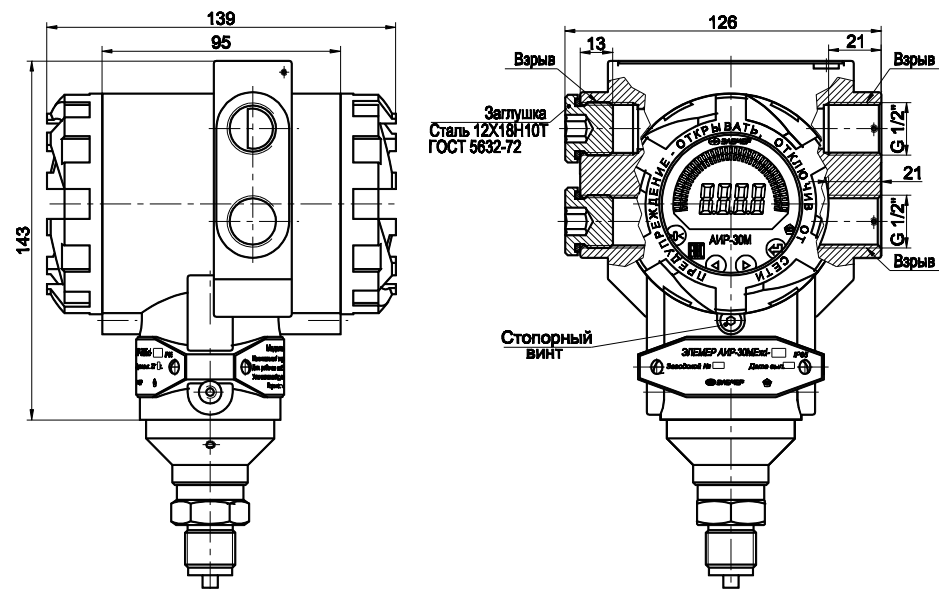


Рисунок А.10 - Чертеж средств взрывозащиты

Продолжение приложения А

Габаритные, присоединительные и монтажные размеры преобразователей давления измерительных «ЭЛЕМЕР-АИР-30MExd», «ЭЛЕМЕР-АИР-30MExdia»

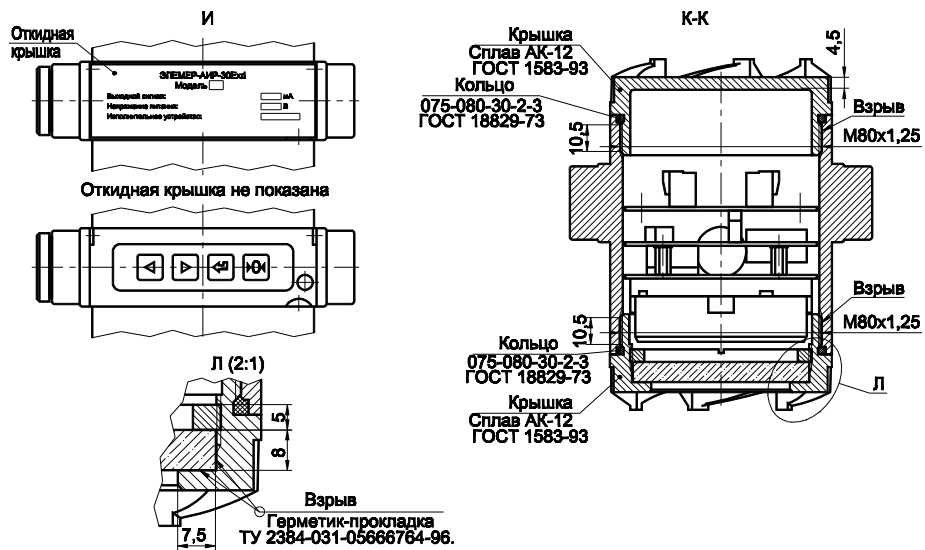


Рисунок А.11 - Чертеж средств взрывозащиты





## Продолжение приложения А

Габаритные, присоединительные и монтажные размеры преобразователей давления измерительных «ЭЛЕМЕР-АИР-30MExd», «ЭЛЕМЕР-АИР-30MExdia»

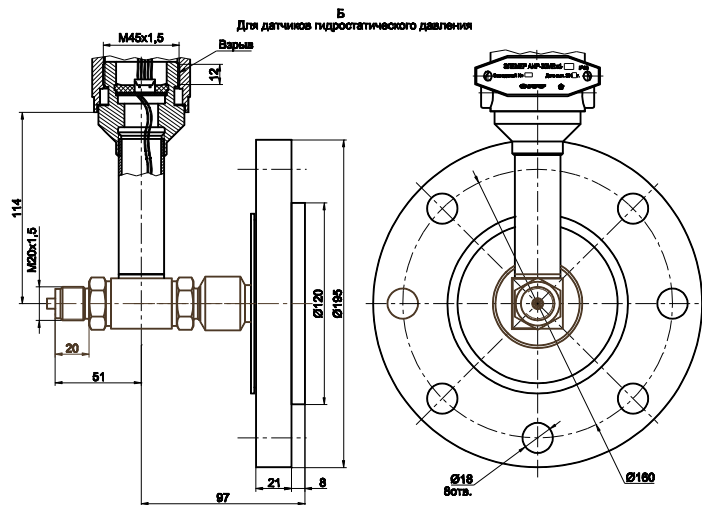


Рисунок А.14 - Чертеж средств взрывозащиты  
Место пломбирования

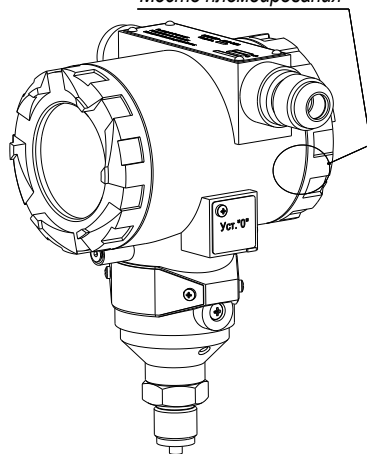


Рисунок А.15 – Место пломбирования АИР-30М

Продолжение приложения А

Таблички с маркировкой  
АИР-30М  
Корпус АГ-30  
4-20 мА, 0-5 мА

○	<b>ЭЛЕМЕР-АИР-30М</b> Выходной сигнал: <input type="text"/> ; HART Напряжение питания: <input type="text"/> В Исполнительное устройство: <input type="text"/>	○
○		○

**0,8-3,2 В; 0,5-4,5 В; 1-5 В**

○	<b>ЭЛЕМЕР-АИР-30М</b> Выходной сигнал: <input type="text"/> ; HART Напряжение питания: = 7 - 12,6 В	○
○		○

**АИР-30МА  
4-20 мА, 0-5 мА**


○	<b>ЭЛЕМЕР-АИР-30МА</b> Выходной сигнал: <input type="text"/> ; HART Напряжение питания: <input type="text"/> В Исполнительное устройство: <input type="text"/>	○
○		○

**0,8-3,2 В; 0,5-4,5 В; 1-5 В**


○	<b>ЭЛЕМЕР-АИР-30МА</b> Выходной сигнал: <input type="text"/> ; HART Напряжение питания: = 7 - 12,6 В	○
○		○

Продолжение приложения А


**АИР-30МЕх  
4-20 мА**

<b>ЭЛЕМЕР-АИР-30МЕх</b>	
ОС «ОБОРОНТЕСТ» ТС RU C-RU.ОБ01.В. <input type="text"/>	<b>0Ex ia IIC T4 Ga X</b> <i>Искробезопасные цепи</i>
Ii ≤ 120 мА; Ui ≤ 30,0 В; Pi ≤ 0,9 Вт; Ci ≤ 0,01 мкФ; Li ≤ 6 мГн	
Диапазон температур: - <input type="text"/> °C ≤ ta ≤ + <input type="text"/> °C	
Выходной сигнал: <b>4 - 20 мА; HART</b>	
Напряжение питания: = <b>17 - 42 В</b>	
Исполнительное устройство: <input type="text"/>	

**0-5 мА**

<b>ЭЛЕМЕР-АИР-30МЕх</b>	
ОС «ОБОРОНТЕСТ» ТС RU C-RU.ОБ01.В. <input type="text"/>	<b>0Ex ia IIC T4 Ga X</b> <i>Искробезопасные цепи</i>
Ii ≤ 120 мА; Ui ≤ 30,0 В; Pi ≤ 0,9 Вт; Ci ≤ 0,01 мкФ; Li ≤ 5 мГн	
Io ≤ 85 мА; Uo ≤ 19,5 В; Po ≤ 0,42 Вт; Co ≤ 0,2 мкФ; Lo ≤ 3 мГн	
Диапазон температур: - <input type="text"/> °C ≤ ta ≤ + <input type="text"/> °C	
Выходной сигнал: <b>0 - 5 мА; HART</b>	
Напряжение питания: = <b>17 - 42 В</b>	
Исполнительное устройство: <input type="text"/>	

**0,8-3,2 В; 0,5-4,5 В; 1-5 В**

<b>ЭЛЕМЕР-АИР-30МЕх</b>	
ОС «ОБОРОНТЕСТ» ТС RU C-RU.ОБ01.В. <input type="text"/>	<b>0Ex ia IIC T4 Ga X</b> <i>Искробезопасные цепи</i>
Ii ≤ 65 мА; Ui ≤ 12,6 В; Pi ≤ 0,2 Вт; Ci ≤ 0,3 мкФ; Li ≤ 5 мГн	
Io ≤ 65 мА; Uo ≤ 6,5 В; Po ≤ 0,1 Вт; Co ≤ 10 мкФ; Lo ≤ 8 мГн	
Диапазон температур: - <input type="text"/> °C ≤ ta ≤ + <input type="text"/> °C	
Выходной сигнал: <input type="text"/> В; <b>HART</b>	
Напряжение питания: = <b>7 - 12,6 В</b>	
Исполнительное устройство: <input type="text"/>	

**АИР-30МАЕх  
4-20 мА**

<b>ЭЛЕМЕР-АИР-30МАЕх</b>	
ОС «ОБОРОНТЕСТ» ТС RU C-RU.ОБ01.В. <input type="text"/>	<b>0Ex ia IIC T4 Ga X</b> <i>Искробезопасные цепи</i>
Ii ≤ 120 мА; Ui ≤ 30,0 В; Pi ≤ 0,9 Вт; Ci ≤ 0,01 мкФ; Li ≤ 6 мГн	
Диапазон температур: - <input type="text"/> °C ≤ ta ≤ + <input type="text"/> °C	
Выходной сигнал: <b>4 - 20 мА; HART</b>	
Напряжение питания: = <b>17 - 42 В</b>	
Исполнительное устройство: <input type="text"/>	

Продолжение приложения А

0-5 мА

<b>ЭЛЕМЕР-АИР-30МАEx</b>	
ОС «ОБОРОНТЕСТ» ТС RU C-RU.0Б01.В. <input type="text"/>	<b>0Ex ia IIC T4 Ga X</b> <i>Искробезопасные цепи</i>
$I_i \leq 120 \text{ мА}; U_i \leq 30,0 \text{ В}; P_i \leq 0,9 \text{ Вт}; C_i \leq 0,01 \text{ мкФ}; L_i \leq 5 \text{ мГн}$ $I_o \leq 85 \text{ мА}; U_o \leq 19,5 \text{ В}; P_o \leq 0,42 \text{ Вт}; C_o \leq 0,2 \text{ мкФ}; L_o \leq 3 \text{ мГн}$	
Диапазон температур: $-\square^\circ\text{C} \leq t_a \leq +\square^\circ\text{C}$ Выходной сигнал: <b>0 - 5 мА; HART</b> Напряжение питания: <b>= 17 - 42 В</b> Исполнительное устройство: <input type="text"/>	
<b>Ex</b>	<b>HART</b> <small>COMMUNICATION PROTOCOL</small>

0,8-3,2 В; 0,5-4,5 В; 1-5 В

<b>ЭЛЕМЕР-АИР-30МАEx</b>	
ОС «ОБОРОНТЕСТ» ТС RU C-RU.0Б01.В. <input type="text"/>	<b>0Ex ia IIC T4 Ga X</b> <i>Искробезопасные цепи</i>
$I_i \leq 65 \text{ мА}; U_i \leq 12,6 \text{ В}; P_i \leq 0,2 \text{ Вт}; C_i \leq 0,3 \text{ мкФ}; L_i \leq 5 \text{ мГн}$ $I_o \leq 65 \text{ мА}; U_o \leq 6,5 \text{ В}; P_o \leq 0,1 \text{ Вт}; C_o \leq 10 \text{ мкФ}; L_o \leq 8 \text{ мГн}$	
Диапазон температур: $-\square^\circ\text{C} \leq t_a \leq +\square^\circ\text{C}$ Выходной сигнал: <input type="text"/> В; HART Напряжение питания: <b>= 7 - 12,6 В</b> Исполнительное устройство: <input type="text"/>	
<b>Ex</b>	<b>HART</b> <small>COMMUNICATION PROTOCOL</small>

**АИР-30МExd**  
4-20 мА, 0-5 мА

<b>ЭЛЕМЕР-АИР-30МExd</b>	
ОС «ОБОРОНТЕСТ» ТС RU C-RU.0Б01.В. <input type="text"/>	<b>1Ex d IIC T6 Gb X</b>
Диапазон температур: $-\square^\circ\text{C} \leq t_a \leq +\square^\circ\text{C}$ Выходной сигнал: <input type="text"/> мА; HART Напряжение питания: <b>= 17 - 42 В</b> Исполнительное устройство: <input type="text"/>	
<b>Ex</b>	<b>HART</b> <small>COMMUNICATION PROTOCOL</small>

0,8-3,2 В; 0,5-4,5 В; 1-5 В

<b>ЭЛЕМЕР-АИР-30МExd</b>	
ОС «ОБОРОНТЕСТ» ТС RU C-RU.0Б01.В. <input type="text"/>	<b>1Ex d IIC T6 Gb X</b>
Диапазон температур: $-\square^\circ\text{C} \leq t_a \leq +\square^\circ\text{C}$ Выходной сигнал: <input type="text"/> В; HART Напряжение питания: <b>= 7 - 12,6 В</b> Исполнительное устройство: <input type="text"/>	
<b>Ex</b>	<b>HART</b> <small>COMMUNICATION PROTOCOL</small>



Продолжение приложения А  
АИР-30М  
Корпус АГ-19  
4-20 мА, 0-5 мА

**ЭЛЕМЕР-АИР-30М**

Выходной сигнал:  ; HART  
Напряжение питания:  В  
Исполнительное устройство:



**0,8-3,2 В; 0,5-4,5 В; 1-5 В**

**ЭЛЕМЕР-АИР-30М**

Выходной сигнал:  ; HART  
Напряжение питания: = 7 - 12,6 В



**АИР-30МА**  
4-20 мА, 0-5 мА

**ЭЛЕМЕР-АИР-30МА**

Выходной сигнал:  ; HART  
Напряжение питания:  В  
Исполнительное устройство:



**0,8-3,2 В; 0,5-4,5 В; 1-5 В**

**ЭЛЕМЕР-АИР-30МА**

Выходной сигнал:  ; HART  
Напряжение питания: = 7 - 12,6 В



Продолжение приложения А  
АИР-30МEx

4-20 мА

ЭЛЕМЕР-АИР-30МEx

ОС «ОБОРОНТЕСТ»  0Ex ia IIC T4 Ga X  
TC RU C-RU.ОБ01.В.  *Искробезопасные цепи*  
 $I_i \leq 120$  мА;  $U_i \leq 30,0$  В;  $P_i \leq 0,9$  Вт;  $C_i \leq 0,01$  мкФ;  $L_i \leq 6$  мГн  
Диапазон температур:  $- \square ^\circ\text{C} \leq t_a \leq + \square ^\circ\text{C}$   
Выходной сигнал: **4 - 20 мА; HART**  
Напряжение питания: = **17 - 42 В**  
Исполнительное устройство:

Ex

HART  
COMMUNICATION PROTOCOL

0-5 мА

ЭЛЕМЕР-АИР-30МEx

ОС «ОБОРОНТЕСТ»  0Ex ia IIC T4 Ga X  
TC RU C-RU.ОБ01.В.  *Искробезопасные цепи*  
 $I_i \leq 120$  мА;  $U_i \leq 30,0$  В;  $P_i \leq 0,9$  Вт;  $C_i \leq 0,01$  мкФ;  $L_i \leq 5$  мГн  
 $I_o \leq 85$  мА;  $U_o \leq 19,5$  В;  $P_o \leq 0,42$  Вт;  $C_o \leq 0,2$  мкФ;  $L_o \leq 3$  мГн  
Диапазон температур:  $- \square ^\circ\text{C} \leq t_a \leq + \square ^\circ\text{C}$   
Выходной сигнал: **0 - 5 мА; HART**  
Напряжение питания: = **17 - 42 В**  
Исполнительное устройство:

Ex

HART  
COMMUNICATION PROTOCOL

0,8-3,2 В; 0,5-4,5 В; 1-5 В

ЭЛЕМЕР-АИР-30МEx

ОС «ОБОРОНТЕСТ»  0Ex ia IIC T4 Ga X  
TC RU C-RU.ОБ01.В.  *Искробезопасные цепи*  
 $I_i \leq 65$  мА;  $U_i \leq 12,6$  В;  $P_i \leq 0,2$  Вт;  $C_i \leq 0,3$  мкФ;  $L_i \leq 5$  мГн  
 $I_o \leq 65$  мА;  $U_o \leq 6,5$  В;  $P_o \leq 0,1$  Вт;  $C_o \leq 10$  мкФ;  $L_o \leq 8$  мГн  
Диапазон температур:  $- \square ^\circ\text{C} \leq t_a \leq + \square ^\circ\text{C}$   
Выходной сигнал:  В; HART  
Напряжение питания: = **7 - 12,6 В**  
Исполнительное устройство:

Ex

HART  
COMMUNICATION PROTOCOL

АИР-30МАEx

4-20 мА

ЭЛЕМЕР-АИР-30МАEx

ОС «ОБОРОНТЕСТ»  0Ex ia IIC T4 Ga X  
TC RU C-RU.ОБ01.В.  *Искробезопасные цепи*  
 $I_i \leq 120$  мА;  $U_i \leq 30,0$  В;  $P_i \leq 0,9$  Вт;  $C_i \leq 0,01$  мкФ;  $L_i \leq 6$  мГн  
Диапазон температур:  $- \square ^\circ\text{C} \leq t_a \leq + \square ^\circ\text{C}$   
Выходной сигнал: **4 - 20 мА; HART**  
Напряжение питания: = **17 - 42 В**  
Исполнительное устройство:

Ex

HART  
COMMUNICATION PROTOCOL



Продолжение приложения А  
0-5 мА

**ЭЛЕМЕР-АИР-30МАEx**

ОС «ОБОРОНТЕСТ» TC RU C-RU.ОБ01.В. [ ] 0Ex ia IIC T4 Ga X  
Искробезопасные цепи  
 $I_i \leq 120 \text{ мА}$ ;  $U_i \leq 30,0 \text{ В}$ ;  $P_i \leq 0,9 \text{ Вт}$ ;  $C_i \leq 0,01 \text{ мкФ}$ ;  $L_i \leq 5 \text{ мГн}$   
 $I_o \leq 85 \text{ мА}$ ;  $U_o \leq 19,5 \text{ В}$ ;  $P_o \leq 0,42 \text{ Вт}$ ;  $C_o \leq 0,2 \text{ мкФ}$ ;  $L_o \leq 3 \text{ мГн}$   
Диапазон температур:  $- [ ] ^\circ\text{C} \leq t_a \leq + [ ] ^\circ\text{C}$   
Выходной сигнал: 0 - 5 мА; HART  
Напряжение питания: = 17 - 42 В  
Исполнительное устройство: [ ]



**0,8-3,2 В; 0,5-4,5 В; 1-5 В**

**ЭЛЕМЕР-АИР-30МАEx**

ОС «ОБОРОНТЕСТ» TC RU C-RU.ОБ01.В. [ ] 0Ex ia IIC T4 Ga X  
Искробезопасные цепи  
 $I_i \leq 65 \text{ мА}$ ;  $U_i \leq 12,6 \text{ В}$ ;  $P_i \leq 0,2 \text{ Вт}$ ;  $C_i \leq 0,3 \text{ мкФ}$ ;  $L_i \leq 5 \text{ мГн}$   
 $I_o \leq 65 \text{ мА}$ ;  $U_o \leq 6,5 \text{ В}$ ;  $P_o \leq 0,1 \text{ Вт}$ ;  $C_o \leq 10 \text{ мкФ}$ ;  $L_o \leq 8 \text{ мГн}$   
Диапазон температур:  $- [ ] ^\circ\text{C} \leq t_a \leq + [ ] ^\circ\text{C}$   
Выходной сигнал: [ ] В; HART  
Напряжение питания: = 7 - 12,6 В



**АИР-30МExd**  
**4-20 мА, 0-5 мА**

**ЭЛЕМЕР-АИР-30МExd**

ОС «ОБОРОНТЕСТ» TC RU C-RU.ОБ01.В. [ ] 1Ex d IIC T6 Gb X  
Диапазон температур:  $- [ ] ^\circ\text{C} \leq t_a \leq + [ ] ^\circ\text{C}$   
Выходной сигнал: [ ] мА; HART  
Напряжение питания: = 17 - 42 В  
Исполнительное устройство: [ ]



**0,8-3,2 В; 0,5-4,5 В; 1-5 В**

**ЭЛЕМЕР-АИР-30МExd**

ОС «ОБОРОНТЕСТ» TC RU C-RU.ОБ01.В. [ ] 1Ex d IIC T6 Gb X  
Диапазон температур:  $- [ ] ^\circ\text{C} \leq t_a \leq + [ ] ^\circ\text{C}$   
Выходной сигнал: [ ] В; HART  
Напряжение питания: = 7 - 12,6 В



Продолжение приложения А  
АИР-30МExdia  
4-20 мА

**ЭЛЕМЕР-АИР-30МExdia** 1Ex d IIC T6 Gb X  
ОС «ОБОРОНТЕСТ» 0Ex ia IIC T4 Ga X  
ТС RU C-RU.ОБ01.В.  Искробезопасные цепи  
Ii ≤ 120 мА; Ui ≤ 30,0 В; Pi ≤ 0,9 Вт; Ci ≤ 0,01 мкФ; Li ≤ 6 мГн  
Диапазон температур: -  °C ≤ ta ≤ +  °C  
Выходной сигнал: **4 - 20 мА; HART**  
Напряжение питания: = **17 - 42 В**  
Исполнительное устройство:



0-5 мА

**ЭЛЕМЕР-АИР-30МExdia** 1Ex d IIC T6 Gb X  
ОС «ОБОРОНТЕСТ» 0Ex ia IIC T4 Ga X  
ТС RU C-RU.ОБ01.В.  Искробезопасные цепи  
Ii ≤ 120 мА; Ui ≤ 30,0 В; Pi ≤ 0,9 Вт; Ci ≤ 0,01 мкФ; Li ≤ 5 мГн  
Io ≤ 85 мА; Uo ≤ 19,5 В; Po ≤ 0,42 Вт; Co ≤ 0,2 мкФ; Lo ≤ 3 мГн  
Диапазон температур: -  °C ≤ ta ≤ +  °C  
Выходной сигнал: **0 - 5 мА; HART**  
Напряжение питания: = **17 - 42 В**  
Исполнительное устройство:

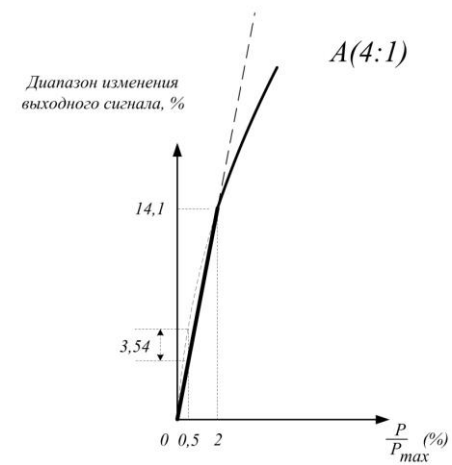
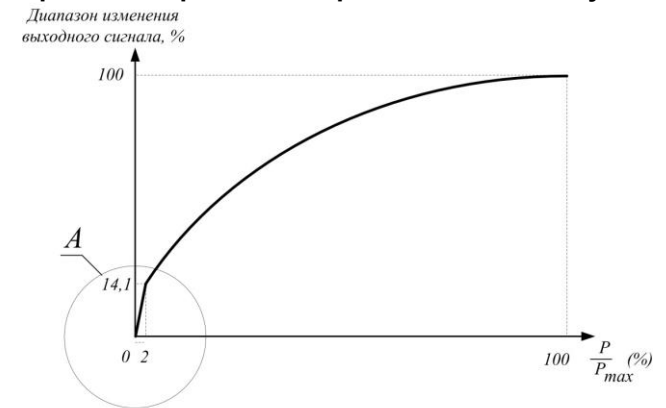


0,8-3,2 В; 0,5-4,5 В; 1-5 В

**ЭЛЕМЕР-АИР-30МExdia** 1Ex d IIC T6 Gb X  
ОС «ОБОРОНТЕСТ» 0Ex ia IIC T4 Ga X  
ТС RU C-RU.ОБ01.В.  Искробезопасные цепи  
Ii ≤ 65 мА; Ui ≤ 12,6 В; Pi ≤ 0,2 Вт; Ci ≤ 0,3 мкФ; Li ≤ 5 мГн  
Io ≤ 65 мА; Uo ≤ 6,5 В; Po ≤ 0,1 Вт; Co ≤ 10 мкФ; Lo ≤ 8 мГн  
Диапазон температур: -  °C ≤ ta ≤ +  °C  
Выходной сигнал:  В; **HART**  
Напряжение питания: = **7 - 12,6 В**



**ПРИЛОЖЕНИЕ Б**  
**Функция преобразования входной величины по закону квадратного корня с линеаризацией вблизи нуля**



**Рисунок Б.1**

П р и м е ч а н и е – Максимальная ошибка, вносимая процедурой линеаризации составляет 3,54 % от диапазона входного сигнала.

**ПРИЛОЖЕНИЕ В**  
**Форма заказа**

**Преобразователи давления измерительные**  
**«ЭЛЕМЕР-АИР-30М»**

ЭЛЕМЕР-АИР-30М	A	3Н	TGHV13	0-2,5 МПа	A01	t2570	M20	11N	T1Ф	42	P1	LP
1	2	3	4	5	6	7	8	9	10	11	12	13

IP65	ШР22	RM	ШР22-10	Y(E12)	KP2	List	360П	ГП	ТУ 4212-141-13282997-2016			
14	15	16	17	18	19	20	21	22	23			

1. Тип преобразователя
2. Вид исполнения (таблица 2.1)
3. Класс безопасности для вида исполнения с кодом при заказе А, АЕх:  
– 2, 2Н, 2У, 2НУ, 3, 3Н, 3У, 3НУ (с приемкой уполномоченной организацией АО «Концерн Росэнергоатом»)  
– 4 (без приемки)
4. Модель (таблицы 2.8-2.10)
5. Верхний предел (диапазон) измерений (таблицы 2.7, 2.8-2.10)
6. Индекс модели: А00, А01, В02, С04 (таблица 2.11)
7. Код климатического исполнения (таблица 2.6)
8. Код присоединения к процессу (резьбы штуцера), кроме моделей СGхх, СGVхх, CDхх, CDVхх, CDHхх, CDHVхх, CLхх (таблица В.1 Приложения В).

**Базовое исполнение – код M20**

9. Код обозначения исполнения по материалам (таблицы 2.18, 2.18.1)
10. Код комплекта монтажных частей (КМЧ) для присоединения к процессу (таблицы В.2 и В.2.1 Приложения В)
11. Код выходного сигнала (таблица 2.4)
12. Код исполнения корпуса (таблица 2.2, таблица В.3 Приложения В)
13. Код исполнения индикатора. Код при заказе «LP» - жидко-кристаллический, позитивный индикатор (темные символы на светлом фоне) с подсветкой. При коде выходного сигнала 5В; 4,5 В; 3,2 В - индикатор поставляется без подсветки. Код при заказе «-» - индикатор отсутствует, крышка без окна.
14. Степень защиты от попадания пыли и воды (таблица В.4, В.4.1 Приложения В)

**Базовое исполнение – IP65**

### Продолжение приложения В

**IP67** - для кода варианта электрического присоединения измерительных цепей и исполнительных устройств сигнализации: PGM, KMB-15, KMB-16, KMB-22, KMB-15Вн, KMB-16Вн, KMB-22Вн.

15. Код вариантов электрического присоединения измерительных цепей (таблица В.4 Приложения В). Для корпуса с кодом P22 допускается возможность выбора двух кабельных вводов (разъемов), **например: 2хPGM.**

16. Код исполнительного устройства сигнализации (таблица 2.3)

17. Код вариантов электрического присоединения исполнительных устройств сигнализации (таблица В.4.1 приложения В). Для корпуса с кодом P22 допускается возможность выбора двух кабельных вводов (разъемов), **например: 2хКБ-17.**

18. Код монтажного кронштейна (таблицы В.5 Приложения В) (опция)

19. Установка клапанного блока и опрессовка Y(ххх) [(опция) при заказе вентильных блоков (таблица В.6 Приложения В)] или разделителя сред (таблица В.7 Приложения В). При установке разделителя сред используется только вакуумный способ заполнения индивидуально подобранным маслом.

20. Заводские настройки в соответствии с опросным листом (Приложение Г) (опция «List»)

21. Дополнительные стендовые испытания в течение 360 ч (опция «360П»)

22. Поверка (опция «ГП»). При выборе в форме заказа в п.19 варианта «Установка на АИР-30М разделителя сред» дополнительно предоставляется протокол калибровки комплекта «прибор + разделитель сред».

23. Технические условия ТУ 4212-141-13282997-2016

#### Пример записи при заказе:

##### Пример 1

ЭЛЕМЕР-АИР-30М	A	3H	TGHV13	0-2,5МПа	A01	t2570	M20	11N	T1Ф	42	P1	LP
1	2	3	4	5	6	7	8	9	10	11	12	13

IP65	ШP22	RM	ШP22-10	KP2	Y(E12)	List	360П	ГП	ТУ 4212-141-13282997-2016
14	15	16	17	18	19	20	21	22	23

ЭЛЕМЕР-АИР-30М	Ex	-	CDH9	0-250 кПа	B02	t2570	-	11V	C2P	42H	P2	LP
1	2	3	4	5	6	7	8	9	10	11	12	13

##### Пример 2

IP67	PGM	RO	PGM	KP5	Y(A3I0)	List	360П	ГП	ТУ 4212-141-13282997-2016
14	15	16	17	18	19	20	21	22	23

### Продолжение приложения В

**Пример 3** (Вариант с 3-мя кабельными вводами для корпуса АГ-19, код корпуса Р22)

ЭЛЕМЕР-АИР-30М	Exd	-	TG13	0-2,5МПа	A01	t2570	M20	11N	-	42	P22	-
1	2	3	4	5	6	7	8	9	10	11	12	13

IP65	2xКВМ-16Вн	RM	КБ-17	КР2	У(ВА)	-	-	ГП	ТУ 4212-141-13282997-2016			
14	15	16	17	18	19	20	21	22	23			

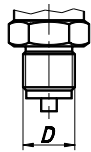
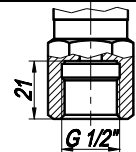
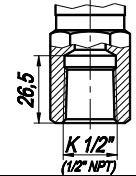
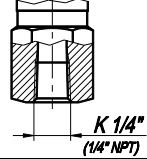
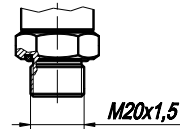
#### Пример записи базового исполнения:

ЭЛЕМЕР-АИР-30М	-	-	TGHV13	0-2,5МПа	A01	t2570	M20	11N	-	42	P3	-
1	2	3	4	5	6	7	8	9	10	11	12	13

IP65	ШР22	-	-	-	-	-	-	ГП	ТУ 4212-141-13282997-2016			
14	15	16	17	18	19	20	21	22	23			

**Продолжение приложения В**

Таблица В.1 – Код присоединения к процессу (резьбы штуцера) (Место Б)

Код при заказе	Общий вид и габариты	Вид резьбы	Модель
M20		Наружная <b>M20x1,5</b>	ТАНxx, ТGxx, ТGHxx, ТGVxx, ТGHVxx
G2		Наружная <b>G1/2</b>	
G4*		Наружная <b>G1/4</b>	
G2F		Внутренняя <b>G1/2</b>	
K2F		Внутренняя <b>K1/2 (1/2 NPT)</b>	
K4F		Внутренняя <b>K1/4 (1/4 NPT)</b>	
OM20**		Наружная с открытой мембраной <b>M20x1,5</b>	ТGxx, ТGVxx

Примечания:

1 - \* -Кроме моделей с кодом диапазона 15 и 16.


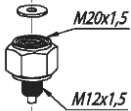
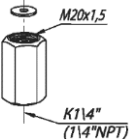
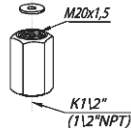
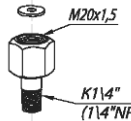
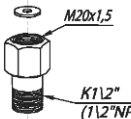
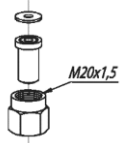
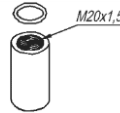
2 - \*\* Кроме моделей с кодом диапазона 0 - 7. Только модели с кодом исполнения по материалам 11N (таблица 2.18.1).

Таблица В.1.1 - Присоединительные размеры для таблицы В.1

Код	D	d	L1	L2	L3
M20	M20x1,5	6	35	5	20
G2	G 1/2	6	33	3	20
G4	G 1/4	5	25	2	13

### Продолжение приложения В

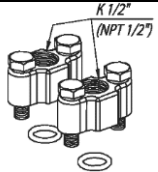
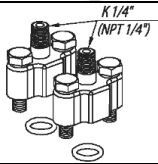
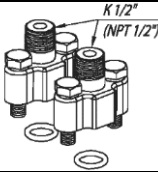
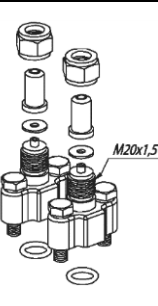
Таблица В.2 - Коды комплектов монтажных частей (КМЧ) для присоединения к процессу (штуцерное подключение моделей ТАхх, ТГхх)

Код при заказе	Состав КМЧ	Рисунок
T1Ф T1М	Прокладка.	
T2Ф T2М	Переходник с M20x1,5 на наружную резьбу M12x1,5. Прокладка.	
T3Ф T3М	Переходник с M20x1,5 на внутреннюю резьбу K1/4" (1/4"NPT). Прокладка.	
T4Ф T4М	Переходник с M20x1,5 на внутреннюю резьбу K1/2" (1/2"NPT). Прокладка.	
T5Ф T5М	Переходник с M20x1,5 на наружную резьбу K1/4" (1/4"NPT). Прокладка.	
T6Ф T6М	Переходник с M20x1,5 на наружную резьбу K1/2" (1/2"NPT). Прокладка.	
T7Ф, T7ФУ или T7М, T7МУ	Гайка M20x1,5. Ниппель. Прокладка.	
T8 T8У	Бобышка M20x1,5. Уплотнительное кольцо.	



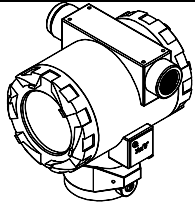
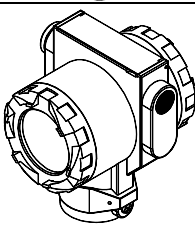
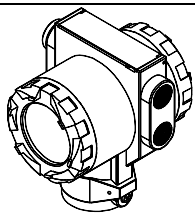
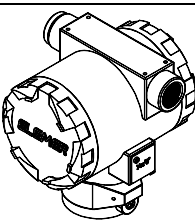
## Продолжение приложения В

Таблица В.2.1 - Коды комплектов монтажных частей (КМЧ) для присоединения к процессу (фланцевое подключение модели CGxx, CDxx)

Код при заказе	Состав КМЧ	Рисунок
C2P C2Ф	Два монтажных фланца с резьбовым отверстием K1/2" (1/2"NPT). Два уплотнительных кольца. Крепеж.	
C3P C3Ф	Два монтажных фланца со штуцером с резьбой K1/4" (1/4"NPT). Два уплотнительных кольца. Крепеж.	
C4P C4Ф	Два монтажных фланца со штуцером с резьбой K1/2" (1/2"NPT). Два уплотнительных кольца. Крепеж.	
C5PФ, C5PФУ или C5ФФ, C5ФФУ или C5PM, C5PMУ или C5ФМ, C5ФМУ	Два монтажных фланца со штуцером с резьбой M20x1,5. Два уплотнительных кольца. Две гайки M20x1,5. Два ниппеля Две прокладки. Крепеж.	
<p><b>П р и м е ч а н и я:</b>                      1 - Буквы Ф или М в коде Тхх обозначают материал прокладки – фторопласт Ф-4УВ15 (на давление до 16 МПа) или медь М1 (на давление свыше 16 МПа) соответственно.                      2 - Буквы Р или Ф на 3-й позиции в коде Сххх обозначают материал уплотнительного кольца - резина или фторопласт, а буквы Ф или М на 4-й позиции - материал прокладки - фторопласт или медь.                      3 - Буква У в конце кода обозначает материал ниппеля и бобышки – углеродистая сталь. При ее отсутствии материал - 12Х18Н10Т.</p>		

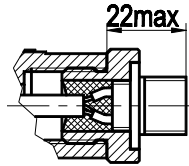
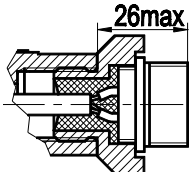
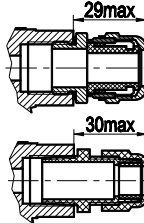
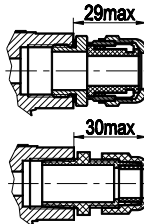
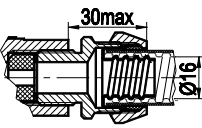
**Продолжение приложения В**

Таблица В.3– Коды исполнения корпусов

Исполнение корпуса	Код исполнения корпуса при заказе	Код выходного сигнала	Количество резьбовых отверстий под кабельные вводы	Внешний вид корпуса
С кнопками на панели индикатора под крышкой с окном	<b>P1*</b> (корпус АГ-30)	42; 05	2	
С кнопками на наружном блоке управления и крышкой с окном	<b>P2</b> (корпус АГ-19)	42; 05; 3В; 4В; 5В	2	
С кнопками на наружном блоке управления и крышкой с окном	<b>P22</b> (корпус АГ-19)	42; 05	4**	
Без индикатора с крышкой без окна	<b>P3</b> (корпус АГ-30)	42; 05	2	
<p><b>Примечания:</b>                      1 - * Базовое исполнение.                      2 - ** При заказе 3-х кабельных вводов (разъемов) в комбинации: 2 шт. для измерительных цепей + 1 шт. для цепей сигнализации – устанавливается заглушка в нижнем отверстии в левой части корпуса, при комбинации: 1 шт. для измерительных цепей + 2 шт. для цепей сигнализации – устанавливается заглушка в нижнем отверстии в правой части корпуса. При заказе 2-х кабельных вводов (разъемов) – заглушки устанавливаются в нижние отверстия корпуса.</p>				

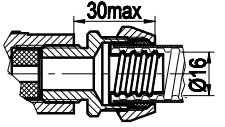
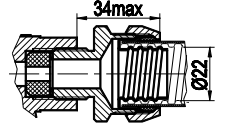
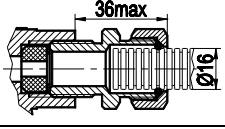
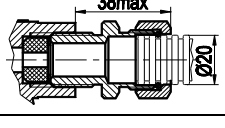
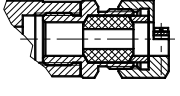
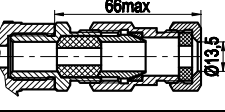
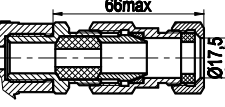
**Продолжение приложения В**

Таблица В.4 - Коды вариантов электрического присоединения измерительных цепей

Код при заказе	Название	Общий вид и габариты	Степень защиты по ГОСТ 14254-96	Код корпуса	Вид исполнения
ШР14	Вилка 2РМГ-14		IP65		
ШР22	Вилка 2РМГ-22				
РГК*	Кабельный ввод VG-NPT1/2" 6-12-K68 (пластик, кабель $\phi 6 \dots 12$ )		IP65 IP67	P1, P2, P3, P22**	ОП, Ех, А, АЕх, О <sub>2</sub>
РГМ	Кабельный ввод FBA21-10 (металл, кабель $\phi 6,5 \dots 10,5$ )				
КВМ-15	Кабельный ввод под металлорукав МГП15 в ПВХ оболочке 15мм ( $D_{\text{внеш}}=20,6$ мм; $D_{\text{внутр}}=13,9$ мм)				

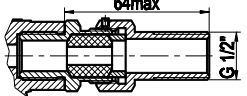
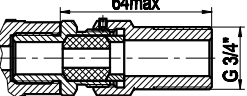
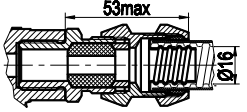
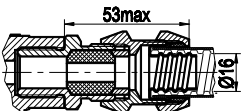
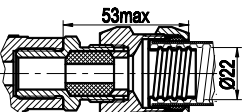
### Продолжение приложения В

Продолжение таблицы В.4

Код при заказе	Название	Общий вид и габариты	Степень защиты по ГОСТ 14254-96	Код корпуса	Вид исполнения
КВМ-16	Кабельный ввод под металлокабели МГ16 ( $D_{\text{внеш}}=22,3$ мм; $D_{\text{внутр}}=14,9$ мм). Соединитель СГ-16-Н-М20х1,5		IP65 IP67		ОП, Ex, A, AEx, O <sub>2</sub>
КВМ-22	Кабельный ввод под металлокабели МГ22 ( $D_{\text{внеш}}=28,4$ мм; $D_{\text{внутр}}=20,7$ мм). Соединитель СГ-22-Н-М25х1,5				
КВП-16	Кабельный ввод под пластиковый рукав. Труба гофрированная ПВХ 16 мм.			P1, P2, P3, P22**	
КВП-20	Кабельный ввод под пластиковый рукав. Труба гофрированная ПВХ 20 мм.				
К-13	Кабельный ввод для небронированного кабеля $\varnothing 6...13$ и для бронированного (экранированного) кабеля $\varnothing 6...10$ с броней (экраном) $\varnothing 10...13$		IP65		ОП, Ex, A, AEx, O <sub>2</sub> , Exd, Exdia
КБ-13	Кабельный ввод для бронированного (экранированного) кабеля $\varnothing 6...10$ с броней (экраном) $\varnothing 10...13$ ( $D = 13,5$ )				
КБ-17	Кабельный ввод для бронированного (экранированного) кабеля $\varnothing 6...13$ с броней (экраном) $\varnothing 10...17$ ( $D = 17,5$ )				

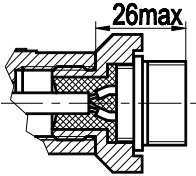
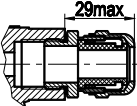
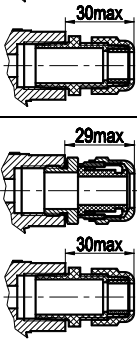
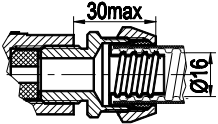
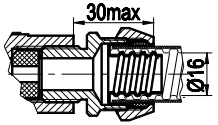
Продолжение приложения В

Продолжение таблицы В.4

Код при заказе	Название	Общий вид и габариты	Степень защиты по ГОСТ 14254-96	Код корпуса	Вид исполнения
КТ-1/2	Кабельный ввод для небронированного кабеля Ø6...13, с трубной резьбой G 1/2"		IP65		ОП, Ех, А, АЕх, О <sub>2</sub> , Ехd, Ехd <sub>ia</sub>
КТ-3/4	Кабельный ввод для небронированного кабеля Ø6...13, с трубной резьбой G 3/4"				
КВМ-15Вн	Кабельный ввод под металлорукав МГП15 в ПВХ оболочке 15 мм (Двнеш=20,6 мм; Двнутр=13,9 мм)		IP65 IP67	P1, P2, P3, P22**	
КВМ-16Вн	Кабельный ввод под металло-рукав МГП15 в ПВХ оболочке 15 мм (Двнеш=20,6 мм; Двнутр=13,9 мм)				
КВМ-22Вн	Кабельный ввод под металло-рукав МГ22. Соединитель СГ-22-Н-М25х1,5 мм (Двнеш=28,4 мм; Двнутр=20,7 мм)				
<p>Примечания:                      1 - * Базовое исполнение.                      2 - Возможна установка разъемов по заказу.                      3 - **Для корпуса с кодом P22 нижние отверстия могут комплектоваться кабельными вводами (разъемами) с кодом: PGM, PGK, ШР14, КВМ-15, КВМ-16Вн, К-13, КБ-13, КБ-17, КТ-1/2, КТ-3/4.</p>					

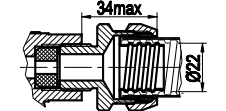
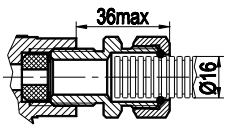
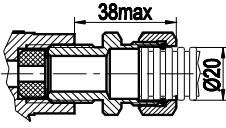
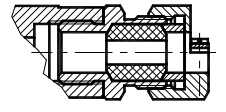
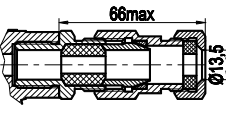
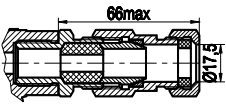
## Продолжение приложения В

Таблица В.4.1 - Коды вариантов электрического присоединения исполнительных устройств сигнализации

Код при заказе	Название	Общий вид и габариты	Степень защиты по ГОСТ 14254-96	Код корпуса	Вид исполнения
ШР22-10	Вилка 2РМГ-22-10		IP65	P1, P2, P3, P22**	ОП, Ех, А, АЕх, О <sub>2</sub>
РГК*	Кабельный ввод VG-NPT1/2" 6-12-K68 (пластик, кабель $\varnothing 6...12$ )				
РГМ	Кабельный ввод FBA21-10 (металл, кабель $\varnothing 6,5...10,5$ )				
КВМ-15	Кабельный ввод под металлорукав МГП15 в ПВХ оболочке 15мм ( $D_{\text{внеш}}=20,6$ мм; $D_{\text{внутр}}=13,9$ мм)				
КВМ-16	Кабельный ввод под металлорукав МГ16 ( $D_{\text{внеш}}=22,3$ мм; $D_{\text{внутр}}=14,9$ мм). Соединитель СГ-16-Н-М20х1,5				

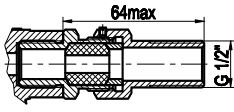
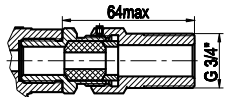
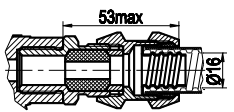
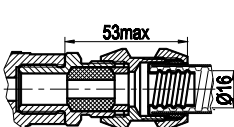
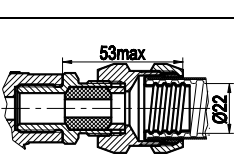
Продолжение приложения В

Продолжение таблицы В.4.1

Код при заказе	Название	Общий вид и габариты	Степень защиты по ГОСТ 14254-96	Код корпуса	Вид исполнения
КВМ-22	Кабельный ввод под металлорукав МГ22 ( $D_{\text{внеш}}=28,4$ мм; $D_{\text{внутр}}=20,7$ мм). Соединитель СГ-22-Н-М25х1,5		IP65 IP67		
КВП-16	Кабельный ввод под пластиковый рукав. Труба гофрированная ПВХ 16 мм.				
КВП-20	Кабельный ввод под пластиковый рукав. Труба гофрированная ПВХ 20 мм.				
К-13	Кабельный ввод для небронированного кабеля Ø6...13 и для бронированного (экранированного) кабеля Ø6...10 с броней (экраном) Ø10...13		IP65	P1, P2, P3, P22**	ОП, Ех, А, АЕх, О <sub>2</sub>
КБ-13	Кабельный ввод для бронированного (экранированного) кабеля Ø6...10 с броней (экраном) Ø10...13 ( $D = 13,5$ )				
КБ-17	Кабельный ввод для бронированного (экранированного) кабеля Ø6...13 с броней (экраном) Ø10...17 ( $D = 17,5$ )				ОП, Ех, А, АЕх, Ехd, О <sub>2</sub> , Ехdia

Продолжение приложения В

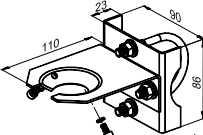
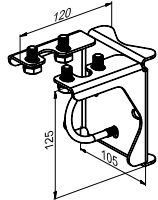
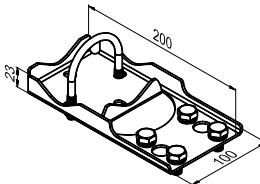
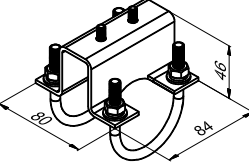
Продолжение таблицы В.4.1

Код при заказе	Название	Общий вид и габариты	Степень защиты по ГОСТ 14254-96	Код корпуса	Вид исполнения
КТ-1/2	Кабельный ввод для небронированного кабеля Ø6...13, с трубной резьбой G 1/2"		IP65		ОП, Ех, А, АЕх, Ехd, О <sub>2</sub> , Ехd <sub>ia</sub>
КТ-3/4	Кабельный ввод для небронированного кабеля Ø6...13, с трубной резьбой G 3/4"				
КВМ-15Вн	Кабельный ввод под металлорукав МГП15 в ПВХ оболочке 15 мм (Двнеш=20,6 мм; Двнутр=13,9 мм)		IP65 IP67	Р1, Р2, Р3, Р22**	
КВМ-16Вн	Кабельный ввод под металло-рукав МГП15 в ПВХ оболочке 15 мм (Двнеш=20,6 мм; Двнутр=13,9 мм)				
КВМ-22Вн	Кабельный ввод под металло-рукав МГ22. Соединитель СГ-22-Н-М25х1,5 мм (Двнеш=28,4 мм; Двнутр=20,7 мм)				
<p>Примечания:</p> <p>1 - * Базовое исполнение.</p> <p>2 - Возможна установка разъемов по заказу.</p> <p>3 - **Для корпуса с кодом Р22 нижние отверстия могут комплектоваться кабельными вводами (разъемами) с кодом: РGM, РGК, ШР14, КВМ-15, КВМ-16Вн, К-13, КБ-13, КБ-17, КТ-1/2, КТ-3/4.</p>					



Продолжение приложения В

Таблица В.5 - Коды монтажных кронштейнов

Код при заказе	Наименование кронштейна	Рисунок	Применяемость для моделей
КР2	Кронштейн КР2 для крепления на трубе Ø50 мм датчиков штуцерного присоединения		ТАН, ТГ, ТГV, ТГН, ТГНV
КР3	Кронштейн КР3 для крепления на трубе Ø50 мм датчиков фланцевого присоединения		
КР4	Кронштейн КР4 для крепления на трубе Ø50 мм датчиков фланцевого присоединения		CG, CGV, CD, CDV, CDH, CDHV
КР5	Кронштейн КР5 для крепления вентиляного блока на трубе Ø50 мм для датчиков фланцевого присоединения		

**Продолжение приложения В**

Таблица В.6 - Установка клапанного блока ЭЛЕМЕР-БК-xxx и опрес-  
совка Y(xxx)

Клапанный блок	Код при заказе	Применение для моделей
ЭЛЕМЕР-БК-А30	Y(A30)	CG, CGV, CD, CDV, CDH, CDHV
ЭЛЕМЕР-БК-А3И0	Y(A3И0)	
ЭЛЕМЕР-БК-А52	Y(A52)	
ЭЛЕМЕР-БК-А5И2	Y(A5И2)	
ЭЛЕМЕР-БК-С30	Y(C30)	
ЭЛЕМЕР-БК-С3И0	Y(C3И0)	
ЭЛЕМЕР-БК-С52	Y(C52)	
ЭЛЕМЕР-БК-С5И2	Y(C5И2)	
Блок вентильный (08 852 089-59)	Y(08 852 089-59)	
ЭЛЕМЕР-БК-Е10	Y(E10)	ТАН, TG, TGV, TGH, TGHV
ЭЛЕМЕР-БК-Е1И0	Y(E1И0)	
ЭЛЕМЕР-БК-Е12	Y(E12)	
ЭЛЕМЕР-БК-Е1И2	Y(E1И2)	
ЭЛЕМЕР-БК-Е20	Y(E20)	
ЭЛЕМЕР-БК-Е22	Y(E22)	
ЭЛЕМЕР-БК-Е2И2	Y(E2И2)	
БК КШМ-15	Y(КШМ-15)	

**Продолжение приложения В**

Таблица В.7 - Установка разделителя сред (РС)

№	Наименование разделителя сред	Код при заказе	Код при заказе разделителя сред с капиллярной линией*	Дополнительная погрешность $\gamma_1$ , вносимая разделителем сред, % от $P_{BMAX}^{***}$	Диапазон рабочих давлений, МПа**
1	Разделитель сред типа <b>BA</b> штуцерного или фланцевого присоединения	<b>BA</b>	<b>BA / L</b>	<b>0,2</b>	-0,1...60
2	Разделитель сред типа <b>B</b> штуцерного присоединения	<b>B</b>	<b>B / L</b>	<b>0,0</b> - при $P_B \geq 60$ кПа	-0,1...35
3	Разделитель сред типа <b>BH</b> штуцерного присоединения	<b>BH</b>	<b>BH / L</b>	<b>0,2</b> - при $P_B \leq 600$ кПа <b>0,0</b> - при $P_B \geq 600$ кПа	0...70
4	Разделитель сред типа <b>BF</b> фланцевого присоединения	<b>BF</b>	<b>BF / L</b>	<b>0,0</b> - при $P_B \geq 60$ кПа	-0,1...20
5	Разделитель сред типа <b>INR</b> штуцерного или фланцевого присоединения	<b>INR</b>	<b>INR / L</b>	<b>0,5</b>	-0,1...10
6	Разделитель сред типа <b>W</b> штуцерного присоединения	<b>W</b>	<b>W / L</b>	<b>0,0</b>	-0,1...25
7	Разделитель сред типа <b>BW</b> штуцерного присоединения	<b>BW</b>	<b>BW / L</b>		-0,1...60
8	Разделитель сред типа <b>WA</b> штуцерного присоединения	<b>WA</b>	<b>WA / L</b>		0,1...60
9	Разделитель сред типа <b>WD</b> фланцевого присоединения	<b>WD</b>	<b>WD / L</b>		-0,1...25
10	Разделитель сред типа <b>WF</b> фланцевого присоединения	<b>WF</b>	<b>WF / L</b>		-0,1...25
11	Разделитель сред типа <b>WT</b> фланцевого присоединения	<b>WT</b>	<b>WT / L</b>		0...25
12	Разделитель сред типа <b>WS</b> -молочная гайка	<b>WS</b>	<b>WS / L</b>		0...4

**П р и м е ч а н и я:**  
 1 - \* Для корректного заказа разделителя сред и капиллярной линии необходимо воспользоваться полной формой заказа (см. каталог «Арматура» или раздел «Арматура - Разделители сред (капиллярные линии)» на сайте [www.elemer.ru](http://www.elemer.ru)).  
 2 - Для подключения АИР-30М в комплекте с разделителями сред к поверочному оборудованию можно заказать ответную часть (переходники или фланцы), (см. каталог «Арматура» или раздел «Арматура-Разделители сред» на сайте [www.elemer.ru](http://www.elemer.ru)).  
 3 - \*\* Указан максимальный рабочий диапазон для данного типа разделителя. Диапазон рабочих давлений на выбранный разделитель указывается в форме заказа на разделители сред.  
 4 - \*\*\* При перестройке АИР-30М с установленным разделителем на другой диапазон измерений необходимо подстроить верхний и нижний пределы измерений.

**ПРИЛОЖЕНИЕ Г**  
**ОПРОСНЫЙ ЛИСТ НАСТРОЕК АИР-30М ПО ЗАКАЗУ**

Г.1. Заказчик: \_\_\_\_\_

№ заказа (заполняется на заводе-изготовителе) \_\_\_\_\_

Г.2. Код модели \_\_\_\_\_

Г.3. Зависимость выходного сигнала:

Возрастающая	
Убывающая	

Г.4. Единицы измерения давления:

Па		мм рт.ст.	
кПа		мм вод.ст.	
МПа		бар	
кгс/см <sup>2</sup>		мбар	
кгс/м <sup>2</sup>		атм	

Г.5. Вид измерений (выбрать один из трех видов и указать значения параметров):

№	Вид измерений	Параметр	Значение параметра
1	Измерение давления	Нижний предел измерений	
		Верхний предел измерений	
2	Измерение расхода	Давление, соответствующее максимальному значению расхода	
		Максимальное значение расхода	
		Отсечка	
3	Измерение уровня	Давление, соответствующее минимальному значению уровня	
		Давление, соответствующее максимальному значению уровня	
		Минимальное значение уровня, соответствующее нулевому давлению	
		Максимальное значение уровня	

### Продолжение приложения Г

Г.6. Параметры уставок и реле каналов сигнализации:

Параметр	Значение	Параметр	Значение
Уставка 1		Уставка 2	
Гистерезис уставки 1		Гистерезис уставки 2	
Логика включения реле 1		Логика включения реле 2	
Задержка включения реле 1		Задержка включения реле 2	
Состояние реле 1 при ошибке		Состояние реле 2 при ошибке	

Г.7. Время демпфирования: \_\_\_\_\_с

Г.8. Количество знаков после десятичной точки: \_\_\_\_\_

Г.9. Сигнализация об ошибке:

Низким уровнем	
Высоким уровнем	
Выключена	

Г.10. Тип и температура среды:

Газообразная	
Жидкая	
Другая	

Агрессивная	
Неагрессивная	
Температура среды, °С	

Г.11. Наличие разделителя сред:

Тип разделителя сред	
Штуцерное подключение к процессу	
Фланцевое подключение к процессу	

