

avroora-arm.ru
+7 (495) 956-62-18



БЛОКИ ПИТАНИЯ И ПРЕОБРАЗОВАНИЯ СИГНАЛОВ

БПС 4090/М11

Руководство по эксплуатации

НКГЖ.411618.008РЭ

СОДЕРЖАНИЕ

| | |
|---|----|
| 1. Введение..... | 3 |
| 2. Описание и работа..... | 3 |
| 2.1. Назначение изделий..... | 3 |
| 2.2. Технические характеристики..... | 8 |
| 2.3. Устройство и работа..... | 12 |
| 2.4. Средства обеспечения взрывозащиты..... | 14 |
| 2.5. Задание параметров конфигурации..... | 15 |
| 2.6. Процедура считывания и записи значений параметров конфигурации..... | 19 |
| 2.7. Сообщения об ошибках..... | 20 |
| 2.8. Особенности работы..... | 20 |
| 2.9. Маркировка и пломбирование..... | 21 |
| 2.10. Упаковка..... | 21 |
| 3. Использование изделий по назначению..... | 22 |
| 3.1. Подготовка изделий к использованию..... | 22 |
| 3.2. Использование изделий..... | 24 |
| 4. Методика поверки..... | 25 |
| 5. Техническое обслуживание..... | 26 |
| 6. Хранение..... | 27 |
| 7. Транспортирование..... | 27 |
| 8. Утилизация..... | 27 |
| Приложение А. Схемы электрические соединений БППС..... | 28 |
| Приложение Б. Табличка с маркировкой..... | 32 |
| Приложение В. Пример записи обозначения при заказе..... | 33 |

1. ВВЕДЕНИЕ

1.1. Руководство по эксплуатации содержит сведения о конструкции, принципе действия, характеристиках блоков питания и преобразования сигналов БППС 4090/М11 (далее - БППС), перечисленных в таблице 1.1, и указания, необходимые для правильной и безопасной их эксплуатации.

Таблица 1.1

| Шифр модификации | Обозначение | Варианты монтажа | Конструктивные особенности |
|------------------|--------------------|------------------|---|
| БППС 4090/М11 | НКГЖ.411618.008 | на DIN-рейку | с одним пятиразрядным жидкокристаллическим индикатором, без подсветки, с кнопкой переключения для просмотра результатов измерений по каждому каналу |
| БППС 4090Ех/М11 | НКГЖ.411618.008-01 | | |

2. ОПИСАНИЕ И РАБОТА

2.1. Назначение изделий

2.1.1. БППС предназначены для питания преобразователей с унифицированным выходным сигналом постоянного тока 4...20 мА, измерений и преобразования унифицированных входных сигналов постоянного тока в унифицированные гальванически развязанные сигналы постоянного тока 4...20, 0...20 или 0...5 мА с возрастающей или убывающей зависимостью выходного сигнала от входного.

2.1.2. БППС являются микропроцессорными, переконфигурируемыми потребителем приборами, с индикацией текущих значений преобразуемых величин и предназначены для функционирования в автономном режиме. Просмотр и изменение параметров конфигурации БППС производится при подключении к компьютеру посредством программы «Настройка БППС 4090/М1Х». Индикация измеряемых величин происходит на жидкокристаллических индикаторах (ЖК-индикаторах). БППС осуществляют контроль достоверности входных сигналов.

2.1.3. БППС имеют исполнения:

- общепромышленное коррозионно-стойкое;
- взрывозащищенное с видом взрывозащиты «искробезопасная электрическая цепь» с добавлением в их шифре индекса «Ех».

2.1.4. БППС 4090Ех/М11 выполнены во взрывозащищенном исполнении, имеют особо взрывобезопасный уровень взрывозащиты, обеспечиваемый видом взрывозащиты «искробезопасная электрическая цепь» уровня «ia», соответствуют требованиям ГОСТ 30852.0-2002, ГОСТ 30852.10-2002.

Взрывозащищенные БППС 4090Ex предназначены для применения вне взрывоопасных зон помещений и наружных установок в соответствии с маркировкой взрывозащиты **Ex** [Exia]IIС.

Внимание! Подключение БППС 4090Ex к компьютеру допускается только при отсутствии связи БППС 4090Ex с электротехническими устройствами, расположенными во взрывоопасной зоне.

Взаимное расположение БППС 4090Ex и подключаемого к нему оборудования представлено на рисунке 2.1.

К БППС 4090Ex с установленной маркировкой взрывозащиты могут подключаться серийные приборы, удовлетворяющие требованиям п. 7.3.72 ПУЭ, устанавливаемые во взрывоопасных зонах помещений и наружных установок согласно гл. 7.3 ПУЭ, гл. 3.4 ПТЭЭП, ТР ТС 012/2011 и другим директивным документам, регламентирующим применение электрооборудования во взрывоопасных зонах, а также серийно выпускаемое оборудование общего назначения, соответствующее требованиям гл. 7.3 ПУЭ.

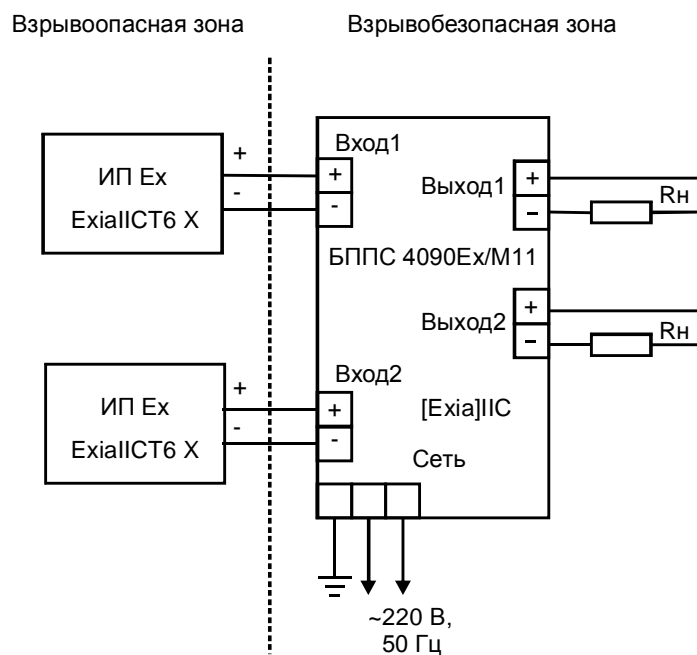


Рисунок 2.1

2.1.5. В соответствии с ГОСТ 13384-93 БППС являются:

- по числу преобразуемых входных сигналов – двухканальными;
- по числу выходных сигналов – двухканальными с независимой установкой параметров выходных каналов;
- по зависимости выходного сигнала от входного – с линейной зависимостью или с функцией извлечения квадратного корня;
- по связи между входными и выходными цепями – без гальванической связи;
- по связи между входными каналами, выходными каналами и сетью – без гальванической связи;
- по связи между входными каналами – без гальванической связи;
- по связи между выходными каналами – без гальванической связи.

2.1.6. В соответствии с ГОСТ 25804.1-83 БППС относятся:

- к категории Б – аппаратура непрерывного применения;
- к виду I – аппаратура, имеющая два уровня качества функционирования – номинальный уровень и отказ.

2.1.7. В соответствии с НП-001-15 БППС относятся:

- по назначению - к элементам нормальной эксплуатации;
- по влиянию на безопасность - к элементам, важным для безопасности.

2.1.8. В соответствии с ГОСТ 14254-96 (МЭК 529-89) степень защиты от попадания внутрь БППС твердых тел, пыли и воды соответствует IP20.

2.1.9. По устойчивости к механическим воздействиям при эксплуатации БППС относятся к группе исполнения М6 по ГОСТ 17516.1-90.

2.1.10. В соответствии с ГОСТ Р 52931-2008 по устойчивости к климатическим воздействиям при эксплуатации БППС соответствуют:

- группе исполнения С4 при температуре окружающего воздуха от минус 25 до плюс 50 °С (для индекса заказа t2550);
- группе исполнения С3 при температуре окружающего воздуха от минус 10 до плюс 60 °С (для индекса заказа t1060);
- группе исполнения С2 при температуре окружающего воздуха от минус 40 до плюс 70 °С (для индекса заказа t4070).

2.1.11. БППС относятся к I категории сейсмостойкости по НП-031-01 и группе Б исполнения 3 по РД 25 818-87.

БППС являются стойкими, прочными и устойчивыми к воздействию землетрясения с уровнем сейсмичности 8 баллов на уровне установки до 40 м по шкале MSK-64.

2.1.12. В соответствии с ГОСТ 32137-2013 БППС устойчивы к электромагнитным помехам, установленным в таблице 2.1.

Таблица 2.1

| Электромагнитная обстановка | | Характеристика видов помех | Значение | Группа исполнения | Критерий качества функционирования по ГОСТ 32137-2013 для БППС 4090/M11, БППС 4090Ex/M11 |
|-----------------------------|------------------|---|---------------|-------------------|--|
| степень жесткости | ГОСТ | | | | |
| 2 | ГОСТ Р 51317.4.5 | Микросекундные импульсные помехи большой энергии (МИП): • амплитуда импульсов помехи в цепи ввода-вывода | 1 кВ | III | A |
| 3 | ГОСТ Р 51317.4.5 | | 2 кВ | IV | B |
| 3 | ГОСТ Р 51317.4.5 | Микросекундные импульсные помехи большой энергии (МИП): • амплитуда импульсов помехи в цепи питания (провод-земля) | 2 кВ | III | A |
| 4 | ГОСТ Р 51317.4.5 | | 4 кВ | IV | A |
| 3 | ГОСТ 30804.4.4 | Наносекундные импульсные помехи (НИП): • цепи ввода-вывода | 1 кВ | III | A |
| 4 | ГОСТ 30804.4.4 | | 2 кВ | IV | B |
| 3 | ГОСТ 30804.4.4 | Наносекундные импульсные помехи (НИП): • цепи питания | 2 кВ | III | A |
| 4 | ГОСТ 30804.4.4 | | 4 кВ | IV | B |
| 3 | ГОСТ 30804.4.2 | Электростатические разряды: • контактный разряд • воздушный разряд | 6 кВ 8 кВ | III | A |
| 4 | ГОСТ 30804.4.2 | | 8 кВ 15 кВ | IV | B |
| 4 | ГОСТ Р 50648 | Магнитное поле промышленной частоты длительное магнитное поле | 30А/м | III | A |
| 5 | ГОСТ Р 50648 | | 40А/м | IV | A |
| 4 | ГОСТ Р 50648 | Магнитное поле промышленной частоты кратковременное магнитное поле 3с | 400А/м | III | A |
| 5 | ГОСТ Р 50648 | | 600А/м | IV | A |

Продолжение таблицы 2.1

| Электромагнитная обстановка | | Характеристика видов помех | Значение | Группа исполнения | Критерий качества функционирования по ГОСТ Р 50746-2000 для БППС 4090/М11, БППС 4090Ех/М11 |
|-----------------------------|-----------------|---|--|-------------------|--|
| степень жесткости | ГОСТ | | | | |
| 3 | ГОСТ 30804.4.3 | Радиочастотные электромагнитные поля в полосе частот: • 80-1000 МГц • 800-960 МГц | 10 В/м | III | A |
| 4 | ГОСТ 30804.4.3 | | 30 В/м | IV | A |
| 3 | ГОСТ 30804.4.11 | Динамические изменения напряжения электропитания Провалы Прерывания Выбросы | 1000мс/70%U 100мс/0 1000мс/120%U | III | A |
| 4 | ГОСТ 30804.4.11 | Провалы Прерывания Выбросы | 2000мс/70%U 200мс/0 2000мс/120U | IV | B |
| 4 | ГОСТ Р 50649 | Импульсное магнитное поле: • амплитудой | 300 А/м | III | A |
| | | | 600 А/м | IV | B |
| 4 | ГОСТ Р 50652 | Затухающее колебательное магнитное поле | 30 А/м | III | A |
| 5 | ГОСТ Р 50652 | | 100 А/м | IV | B |

Примечание – БППС 4090 нормально функционируют и не создают помех в условиях совместной работы с аппаратурой систем и элементов, для которых они предназначены, а также с аппаратурой другого назначения, которая может быть использована совместно с данными БППС 4090 в типовой помеховой ситуации.

2.2. Технические характеристики

2.2.1. Основные метрологические характеристики БППС приведены в таблице 2.2.

Таблица 2.2 – Основные метрологические характеристики БППС

| Диапазон измерений входного сигнала, мА | Диапазон измеряемых величин | Пределы допускаемой основной приведенной погрешности γ_0 , % | | | | | |
|---|-----------------------------|---|---------------|---------------|--|-----------|-----------|
| | | для измеряемой величины и класса точности | | | для унифицированного выходного сигнала и класса точности | | |
| | | А | В | С | А | В | С |
| 4...20** | -9999... +9999 | $\pm(0,05+^*)$ | $\pm(0,1+^*)$ | $\pm(0,2+^*)$ | $\pm 0,05$ | $\pm 0,1$ | $\pm 0,2$ |

Примечания

1 * Одна единица последнего разряда, выраженная в процентах от диапазона преобразования.

2 Поддиапазоны преобразования конфигурируются потребителем в пределах указанного диапазона. В случае несовпадения диапазона преобразования входного сигнала и диапазона преобразования выходного сигнала предел допускаемой основной приведенной погрешности γ определяется по формуле

$$\gamma = \gamma_0 \frac{(A_{\text{вх max}} - A_{\text{вх min}})}{(A_{\text{вых max}} - A_{\text{вых min}})},$$

где, $A_{\text{вх max}}$, $A_{\text{вх min}}$ - максимум и минимум диапазона преобразования входного сигнала;
 $A_{\text{вых max}}$, $A_{\text{вых min}}$ - максимум и минимум диапазона преобразования выходного сигнала.

3 ** При использовании корнеизвлекающей зависимости, основная погрешность определена в диапазоне 4,16...20 мА. Диапазон преобразования входного сигнала 3,8...22 мА.

2.2.2. Диапазон выходного унифицированного сигнала в зависимости от конфигурации БППС может быть:

- для режима преобразования 0...5 мА: от 0 до 6 мА;
- для режима преобразования 0...20 мА: от 0 до 22,5 мА;
- для режима преобразования 4...20 мА: от 3,7 до 22,5 мА.

2.2.3. Время установления рабочего режима (предварительный прогрев) не более 15 мин.

2.2.4. При заземлении одного из выходных зажимов (контактов) выходных цепей БППС, у которых входные и выходные цепи гальванически не связаны, пределы допускаемой основной погрешности соответствуют значениям, установленным в п. 2.2.1 и пульсация выходного сигнала не превышает 0,025 % верхнего предела изменения выходного сигнала.

2.2.5. Предел допускаемой вариации измеренного выходного сигнала БППС не превышает 0,2 предела допускаемой основной погрешности.

2.2.6. Частота опроса каналов БППС составляет 1 Гц.

2.2.7. Предел допускаемой дополнительной погрешности БППС не превышает 0,5 предела допускаемой основной погрешности при воздействии одного из ниже перечисленных факторов:

- при изменении температуры на каждые 10 °С в рабочем диапазоне температур, указанном в п. 2.1.10 (для БППС с классами точности В и С)*;
- при воздействии повышенной влажности до 95 % при 35 °С;
- при воздействии постоянных магнитных полей и (или) переменных полей сетевой частоты напряженностью до 400 А/м;
- при изменении сопротивления нагрузки от предельного значения ($R_{пред.}=2$ кОм для выходного сигнала 0...5 мА, $R_{пред.}=0,5$ кОм для выходного сигнала 0...20, 4...20 мА) на минус 25 %;
- при изменении напряжения питания от номинального (220 В, 50 Гц) в диапазоне от 90 до 250 В, 50 Гц.

2.2.8. Сопротивление нагрузки не более:

- 2 кОм – для выходного сигнала 0...5 мА;
- 0,5 кОм - для выходного сигнала 0...20, 4...20 мА.

2.2.9. Питание БППС осуществляется:

- от переменного напряжения синусоидальной формы частотой от 40 до 100 Гц в диапазоне от 90 до 250 В, при номинальных значениях – частоты 50 Гц и напряжения 220 В;
- постоянным напряжением в диапазоне от 150 до 250 В, при номинальном значении напряжения 220 В (по отдельному заказу).

2.2.10. БППС сохраняют работоспособность после отключения питания в течение 1 с при максимальной нагрузке.

2.2.11. Выходные характеристики встроенного источника напряжения постоянного тока:

- Номинальное напряжение холостого хода $(24 \pm 0,48)$ В.
- Напряжение при максимальном токе нагрузки не менее 17 В.
- Максимальный ток нагрузки 22,5 мА.

2.2.12. Электрические параметры взрывозащищенных БППС 4090Ex:

- Максимальное напряжение искроопасной цепи $U_m \leq 250$ В.
- Максимальное выходное напряжение искробезопасной цепи $U_0 \leq 28,2$ В.
- Максимальный выходной ток искробезопасной цепи $I_0 \leq 116$ мА.
- Максимальная выходная мощность искробезопасной цепи $P_0 \leq 0,85$ Вт.
- Максимальная внешняя емкость $C_0 \leq 0,07$ мкФ.
- Максимальная внешняя индуктивность $L_0 \leq 1,2$ мГн.
- Отношение максимальной индуктивности к сопротивлению $\frac{L_0}{R_0} \leq 19,7 \frac{\text{мкГн}}{\text{Ом}}$.

* Для БППС с классом точности А предел допускаемой дополнительной погрешности при изменении температуры на каждые 10 °С в рабочем диапазоне температур, указанном в п. 2.1.10, не превышает предела допускаемой основной погрешности.

2.2.13. Мощность, потребляемая БППС от сети переменного (постоянного) тока при номинальном напряжении, не превышает 10 В·А (10 Вт).

2.2.14. Изоляция электрических цепей питания БППС относительно входных, выходных, интерфейсных цепей и цепи заземления в зависимости от условий эксплуатации выдерживает в течение 1 мин действие испытательного напряжения практически синусоидальной формы частотой от 45 до 65 Гц:

- 1500 В при температуре окружающего воздуха (20 ± 5) °С и относительной влажности от 30 до 80 % (для БППС 4090, БППС 4090Ех);
- 900 В при относительной влажности (90 ± 3) % и температуре окружающего воздуха (25 ± 3) °С (для БППС 4090).

2.2.14.1. Изоляция объединенных вместе выходных токовых цепей БППС относительно объединенных вместе входных токовых цепей в зависимости от условий эксплуатации выдерживает в течение 1 мин действие испытательного напряжения практически синусоидальной формы частотой от 45 до 65 Гц:

- 1500 В при температуре окружающего воздуха (20 ± 5) °С и относительной влажности от 30 до 80 % (для БППС 4090, БППС 4090Ех);
- 900 В при относительной влажности (90 ± 3) % и температуре окружающего воздуха (25 ± 3) °С (для БППС 4090).

2.2.14.2. Изоляция между искробезопасной цепью и цепью питания, между искробезопасной и искроопасными (выходными) цепями в зависимости от условий эксплуатации выдерживает в течение 1 мин действие испытательного напряжения практически синусоидальной формы частотой от 45 до 65 Гц:

- 1500 В при температуре окружающего воздуха (20 ± 5) °С и относительной влажности от 30 до 80 %.

2.2.15. Изоляция входных цепей между собой, выходных цепей между собой, входных, выходных и интерфейсных цепей БППС относительно зажима защитного заземления в зависимости от условий эксплуатации выдерживает в течение 1 мин действие испытательного напряжения практически синусоидальной формы частотой от 45 до 65 Гц:

- 500 В при температуре окружающего воздуха (20 ± 5) °С и относительной влажности от 30 до 80 % (для БППС 4090, БППС 4090Ех);
- 300 В при относительной влажности (90 ± 3) % и температуре окружающего воздуха (25 ± 3) °С (для БППС 4090).

2.2.15.1. Изоляция между искробезопасной цепью и цепью заземления, между искробезопасными цепями в зависимости от условий эксплуатации выдерживает в течение 1 мин действие испытательного напряжения практически синусоидальной формы частотой от 45 до 65 Гц:

- 500 В при температуре окружающего воздуха (20 ± 5) °С и относительной влажности от 30 до 80 %.

2.2.16. Электрическое сопротивление изоляции токоведущих цепей БППС в зависимости от условий эксплуатации не менее:

- 20 МОм при температуре окружающего воздуха (20 ± 5) °С и относительной влажности от 30 до 80 %;
- 5 МОм при температуре окружающего воздуха $[(50\pm 3)$ °С, (60 ± 3) °С, (70 ± 3) °С] и относительной влажности от 30 до 80 %;
- 1 МОм при температуре окружающего воздуха (35 ± 5) °С и относительной влажности (95 ± 3) %.

2.2.17. БППС выдерживают без повреждений обрыв и короткое замыкание выходных токовых цепей.

2.2.18. БППС выдерживают без повреждений и нарушения искрозащиты обрыв и короткое замыкание входных цепей.

2.2.19. БППС устойчивы к воздействию температуры окружающего воздуха от минус 25 до плюс 50 °С, от минус 10 до плюс 60 °С и от минус 40 до плюс 70 °С в зависимости от климатического исполнения.

2.2.20. БППС устойчивы к воздействию влажности до 95 % при температуре 35 °С.

2.2.21. БППС прочны к воздействию температуры окружающего воздуха от минус 50 до плюс 70 °С.

2.2.22. БППС прочны к воздействию влажности до 98 % при температуре 35 °С.

2.2.23. БППС в транспортной таре прочны к воздействию ударной тряски с числом ударов в минуту 80, средним квадратическим значением ускорения 98 м/с^2 и продолжительностью воздействия 1 ч.

2.2.24. БППС устойчивы и прочны к воздействию синусоидальной вибрации в диапазоне частот от 1 до 100 Гц при амплитуде виброускорения 20 м/с^2 .

2.2.25. БППС не имеют конструктивных узлов элементов и узлов с резонансными частотами от 5 до 25 Гц.

2.2.26. БППС устойчивы и прочны к воздействию механических ударов одиночного действия с пиковым ударным ускорением 20 м/с^2 , длительностью ударного импульса от 2 до 20 мс и общим количеством ударов 30.

2.2.27. БППС устойчивы и прочны к воздействию механических ударов многократного действия с пиковым ударным ускорением 30 м/с^2 , с предпочтительной длительностью действия ударного ускорения 10 мс (допускаемая длительность – от 2 до 20 мс) и количеством ударов в каждом направлении 20.

2.2.28. БППС прочны при сейсмических воздействиях, эквивалентных воздействию вибрации с параметрами, указанными в таблице 2.3.

Таблица 2.3

| | | | | | | | | | | | |
|-----------------------------|-----|-----|------|------|------|------|------|------|------|------|------|
| Частота, Гц | 1,0 | 2,0 | 3,0 | 4,0 | 5,0 | 6,0 | 8,0 | 10,0 | 15,0 | 20,0 | 30,0 |
| Ускорение, м/с ² | 2,4 | 6,0 | 11,6 | 20,4 | 19,2 | 17,2 | 15,2 | 12,4 | 8,0 | 7,6 | 5,6 |

2.2.29. Обеспечение электромагнитной совместимости и помехозащищенности

2.2.29.1. В соответствии с ГОСТ 32137-2013 БППС устойчивы к электромагнитным помехам, установленным в таблице 2.1.

2.2.30. Габаритные размеры и масса БППС соответствуют приведенным в таблице 2.4.

Таблица 2.4

| Шифр модификации | Габаритные размеры, мм, не более | | | Масса, кг, не более |
|----------------------------------|----------------------------------|--------|---------|---------------------|
| | ширина | высота | глубина | |
| БППС 4090/M11 БППС 4090Ex/M11 | 70 | 75 | 125 | 0,35 |

2.3. Устройство и работа

2.3.1. В состав БППС входят:

- импульсный сетевой блок питания с гальванической развязкой от сети;
- блок вторичных импульсных преобразователей;
- микропроцессорный блок управления;
- барьеры искрозащиты;
- блоки цифро-аналоговых преобразователей;
- блок аналого-цифрового преобразователя.

БППС 4090Ex/M11 содержит следующие модули:

- модуль питания, включающий в себя импульсный сетевой блок питания;
- модуль преобразователей, включающий в себя блок вторичных импульсных преобразователей;
- модуль системный, включающий в себя микропроцессорный блок управления, блок аналого-цифрового преобразователя, светодиоды индикации состояния входных сигналов, ЖК-индикатор измеряемых величин, кнопочную клавиатуру;
- модуль цифро-аналоговых преобразователей (ЦАП), включающий в себя блоки цифро-аналоговых преобразователей;
- модули Ex, включающие в себя блоки искрозащиты.

2.3.2. Описание работы БППС:

- блок аналого-цифрового преобразователя поочередно по двум каналам преобразует входные аналоговые сигналы в цифровой код, поступающий в микропроцессорный блок управления;
- микропроцессорный блок управления рассчитывает текущее значение измеряемых величин (по данным опроса АЦП), производит их преобразование (масштабирование, извлечение квадратного корня, линейризацию), управляет коммутацией входных сигналов, индикацией, осуществляет связь по интерфейсу RS 232C с компьютером;

- блоки цифро-аналоговых преобразователей преобразуют коды измеряемых сигналов, поступающих от микроконтроллера управления через оптронную развязку, в выходной ток, значение которого может задаваться в диапазонах, указанных в п. 2.2.2.

2.3.3. На передней панели БППС 4090ЕхМ11 (рисунок 2.1) расположены:

- два светодиода индикации состояния входных токовых сигналов («Состояние каналов»);
- один ЖК-индикатор;
- кнопка выбора канала для отображения данных на индикаторе;
- два светодиода для индикации выбранного канала («1» и «2»);
- светодиод для индикации режима автоматического переключения отображаемых на индикаторе данных;
- разъем интерфейса RS 232.

Передняя панель БППС 4090Ех/М11

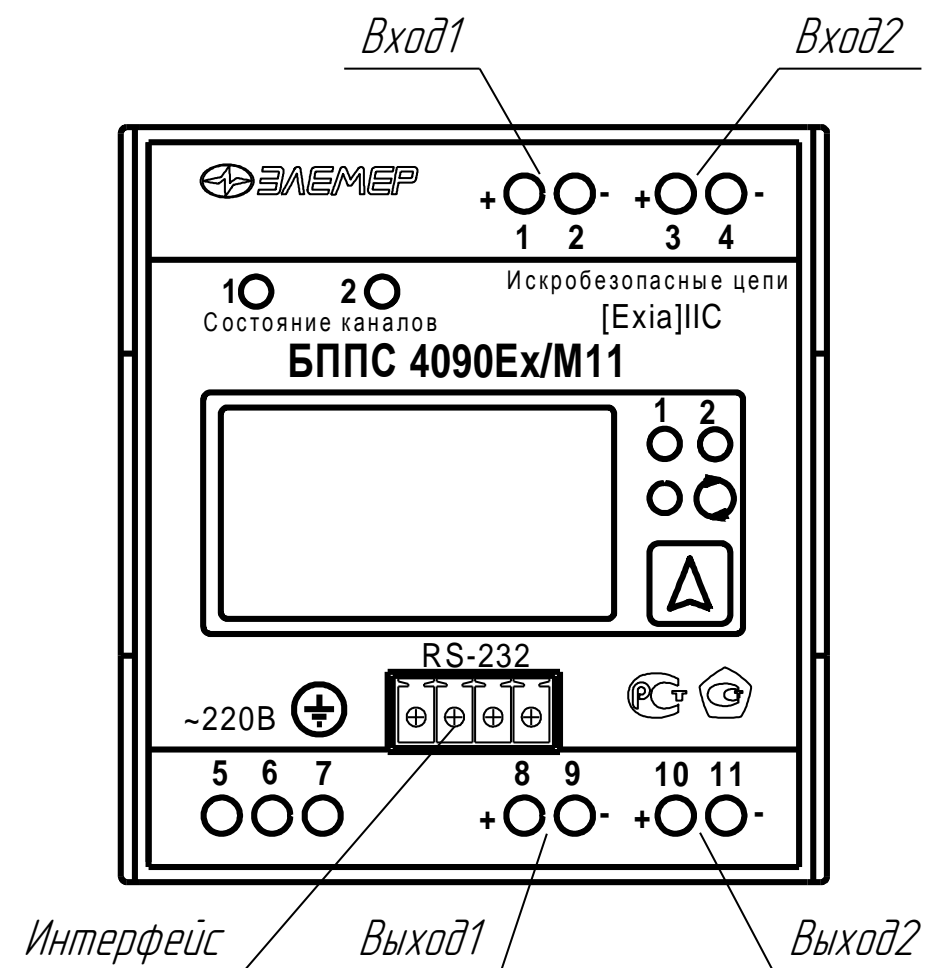


Рисунок 2.1

2.4. Средства обеспечения взрывозащиты

2.4.1. Взрывозащищенность БППС 4090Ех обеспечивается конструкцией и схемотехническим исполнением электронной схемы согласно ГОСТ 30852.0-2002, ГОСТ 30852.10-2002.

2.4.2. Электрические искробезопасные цепи БППС 4090Ех имеют уровень взрывозащиты «ia». Искробезопасность цепей БППС 4090Ех достигается за счет ограничения напряжения и тока в электрических цепях до искробезопасных значений, а также за счет выполнения их в соответствии с ГОСТ 30852.10-2002.

2.4.3. Искробезопасность электрических цепей БППС 4090Ех обеспечивается:

- ограничением тока и напряжения до значений, соответствующих искробезопасным цепям электрооборудования подгруппы ПС с помощью барьеров искрозащиты, которые имеют цепь ограничения напряжения на пассивных элементах (стабилитронах) с тройным резервированием, цепь ограничения напряжения на полупроводниковых элементах, цепь ограничения тока на пассивных элементах (резисторах, плавких предохранителях), цепь ограничения тока на полупроводниковых элементах;
- отсутствием в конструкции сосредоточенных емкостных и индуктивных элементов, опасных по запасаемой энергии для газовых смесей категории ПС;
- гальваническим разделением искробезопасных цепей от остальных электрических цепей с электрической прочностью изоляции более 1500 В;
- применением оптронных элементов для гальванического разделения входных и выходных цепей.

2.4.4. Все элементы, относящиеся к искрозащите, залиты термореактивным компаундом, устойчивым в условиях эксплуатации.

2.4.5. Электрические параметры барьеров искрозащиты соответствуют указанным в пп. 2.2.12.

2.4.6. При эксплуатации БППС 4090Ех следует соблюдать следующие требования:

- а) располагать БППС 4090Ех вне взрывоопасной зоны;
- б) не подключать во время эксплуатации к БППС 4090Ех компьютер или другие электрические устройства через разъем RS 232;
- в) к искробезопасным цепям БППС 4090Ех могут подключаться первичные преобразователи серийного производства, соответствующие требованиям п. 7.3.72 ПУЭ;
- г) заземление должно быть выполнено отдельным изолированным проводом вне взрывоопасной зоны по ГОСТ 30852.13-2002.

2.5. Задание параметров конфигурации

2.5.1. БППС производят измерение входных токовых сигналов по каждому из каналов и могут выполнять следующие операции, независимые для каждого из каналов:

- контроль обрыва и перегрузки входных цепей каждого канала с выдачей заданных токов ошибки по выходам соответствующих каналов;
- усреднение (демпфирование) измеренных значений входного сигнала;
- линейное преобразование к установленному диапазону;
- преобразование к установленному диапазону с функцией извлечения квадратного корня;
- формирование выходного токового сигнала с возрастающей или убывающей зависимостью от входного сигнала.

2.5.2. Параметры конфигурации БППС с заводскими установками представлены в таблице 2.5. Все параметры конфигурации устанавливаются и записываются в БППС с помощью программы «Настройка БППС 4090/M1X».

Таблица 2.5

| Наименование параметра | Заводская установка |
|--|---------------------|
| Сетевой адрес | 1 |
| Скорость обмена по интерфейсу | 9600 кбит/с |
| Единицы измерения | кПа |
| Количество измерений для усреднения | 1 |
| Контроль состояния входного сигнала | нет |
| Количество знаков после запятой | 2 |
| Минимальное значение диапазона преобразования измеряемого унифицированного сигнала | 0 |
| Максимальное значение диапазона преобразования измеряемого унифицированного сигнала | 100 |
| Функция извлечения квадратного корня | нет |
| Минимальное значение диапазона преобразования измеряемого сигнала для токового выхода | 0 |
| Максимальное значение диапазона преобразования измеряемого сигнала для токового выхода | 100 |
| Диапазон токового выхода (режим ЦАП), мА | 4...20 |

2.5.3. Сетевой адрес прибора – целочисленное значение адреса, по которому БППС идентифицируется в компьютерной сети, может принимать значения от 1 до 240.

2.5.4. Скорость обмена по компьютерному интерфейсу выбирается из списка значений: 300, 600, 1200, 2400, 4800, 9600 и 19200 бит/с.

2.5.5. Единицы измерения – выбор единиц измерения, отображаемых на ЖК индикаторе, выбираются из ряда:

- RH%, кПа, МПа, кгс/см², °С

2.5.6. Количество измерений для усреднения входного сигнала nS – параметр, позволяющий снизить шумы измеряемого сигнала. При установке этого параметра необходимо учитывать, что при ступенчатом изменении входного сигнала на 10 % от диапазона измерений, время установления измеряемой величины; с точностью 0,2 % будет равно $nS \times 1$ с; где 1 с - время одного цикла измерений. Кроме того, при включении питания БППС или после устранения обрыва входных цепей, процесс измерений начнется спустя $nS \times 1$ с. Диапазон устанавливаемых значений от 1 до 99.

2.5.7. Количество знаков после запятой можно устанавливать из ряда значений 0, 1, 2, 3, 4. Измеряемое значение параметра представлено в виде числа с плавающей десятичной точкой, которая автоматически смещается вправо при увеличении значения измеряемого параметра из-за ограниченной разрядности дисплея БППС.

2.5.8. При включенной функции контроля уровня входного сигнала БППС способны формировать ток ошибки в выходных цепях независимо по двум каналам, если входной сигнал для данного канала находится вне допустимого диапазона измерения, определенного в п. 2.2.1. Значение тока ошибки устанавливается, как и другие параметры БППС, с помощью компьютерной программы. Следует обратить внимание на то, что не все значения токов ошибки будут корректными для выбранного режима выходного сигнала. Так нельзя устанавливать ток ошибки, равный 22,5 мА, если выбран режим выходного сигнала 0...5 мА, поскольку физические ограничения сигнала в этом режиме не позволят выдать ток выше 6 мА.

2.5.9. Функция извлечения квадратного корня сигнала может быть как включена, так и выключена. Если функция выключена, то зависимость измеряемой величины от входного сигнала – линейная, если включена, то зависимость измеряемой величины от входного сигнала – с функцией извлечения квадратного корня.

2.5.10. Минимальное (A_{exmin}) и максимальное (A_{exmax}) значение диапазона преобразования измеряемого унифицированного сигнала – это любые числовые значения из диапазона -9999...+9999, которым ставятся в соответствие минимальное и максимальное значения измеряемого унифицированного сигнала реально измеряемой физической величине.

Пример: Для датчика тока 4...20 мА, A_{exmin} равен 0, A_{exmax} равен 100. Тогда показания на ЖК индикаторе БППС в зависимости от значения входного тока будут выглядеть так, как показано в таблице 2.6.

Таблица 2.6

| | | | | | |
|-------------------|------|------|-------|-------|-------|
| И _{вх} ⇒ | 4 мА | 8 мА | 12 мА | 16 мА | 20 мА |
| Показания ⇒ | 0 | 25 | 50 | 75 | 100 |

2.5.11. Минимальное ($A_{выхmin}$) значение диапазона преобразования измеряемого сигнала для токового выхода – это значение измеряемой величины, которому ставится в соответствие минимум токового диапазона (0 или 4 мА) выходного канала. Установление значения параметра $A_{выхmin}$ для каждого канала производится вводом числа большего или равного нижнему диапазону преобразования входного унифицированного сигнала установленного в поле значений данного параметра.

2.5.12. Максимальное ($A_{выхmax}$) значение диапазона преобразования измеряемого сигнала для токового выхода – это значение измеряемой величины, которому ставится в соответствие максимум токового диапазона (5 или 20 мА) выходного канала. Установление значения параметра $A_{выхmax}$ для каждого канала производится вводом числа из диапазона меньшего или равного верхнему диапазону преобразования входного унифицированного сигнала установленного в поле значений данного параметра.

Устанавливаемые пользователем диапазоны преобразования необходимы для привязки значений входных токов к реальным измеряемым физическим величинам. Входной ток 4 мА соответствует минимуму диапазона преобразования входного сигнала, а ток 20 мА – максимуму диапазона. Значения реальных физических величин лежат в диапазонах преобразования входных унифицированных сигналов и выводятся в окнах «Канал1» / «Канал2» программы «Настройка БППС 4090/M1X» на закладке «Измерения», а также на ЖК-индикаторах. Границы диапазонов выходных унифицированных токовых сигналов также привязаны к устанавливаемым пользователем границам диапазонов преобразования выходных сигналов. Границы диапазонов выходных токовых сигналов определяются диапазоном токового выхода. Например, для режима токового выхода 0...5 мА, минимумом является 0 мА, а максимумом – 5 мА. Диапазоны преобразования для входного и выходного сигналов могут отличаться, но следует учесть две особенности:

- 1) диапазон преобразования выходного сигнала находится внутри диапазона преобразования входного сигнала;
- 2) границы диапазонов преобразования входного и выходного сигнала не зависят друг от друга.

Рисунок 2.2 иллюстрирует особенности преобразования входного токового сигнала в выходной токовый сигнал.

Преобразование диапазонов

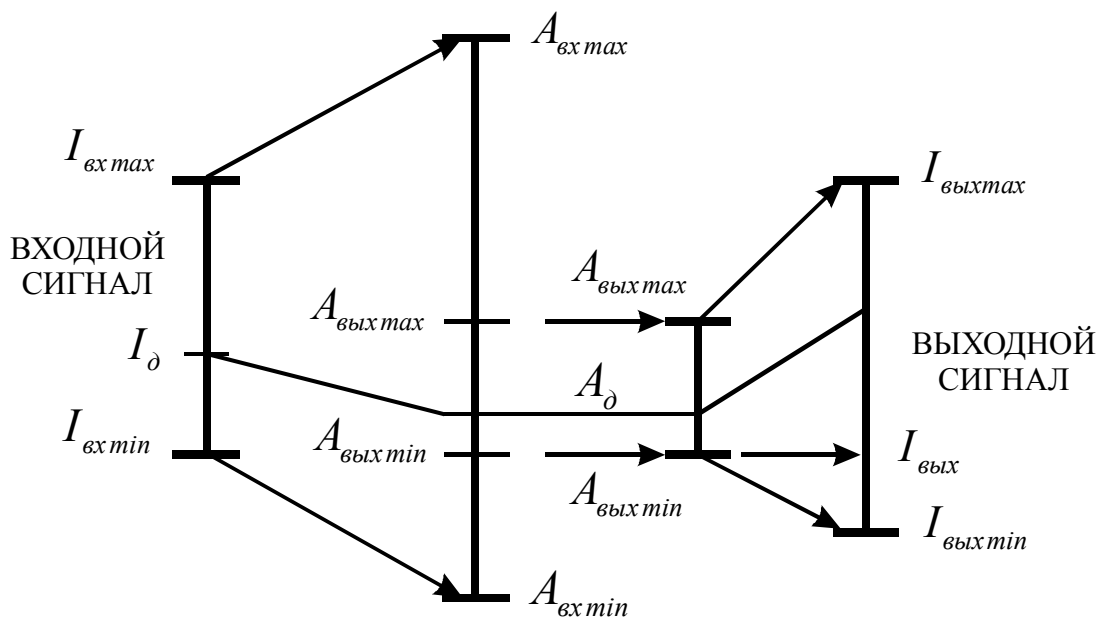


Рисунок 2.2

Если функция извлечения квадратного корня выключена, то зависимость измеряемой величины от входного сигнала – линейная, а индицируемое значение при измерении тока или напряжения вычисляется по формуле

$$A_{\delta} = \frac{(I_{\delta} - I_{ex\ min})}{(I_{ex\ max} - I_{ex\ min})} \times (A_{ex\ max} - A_{ex\ min}) + A_{ex\ min}, \quad (2.1)$$

где A_{δ} - действительное значение измеренного параметра;

I_{δ} - действительное значение входного тока, мА;

$I_{ex\ min}$ - минимум входного токового диапазона, 4 мА;

$I_{ex\ max}$ - максимум входного токового диапазона, 20 мА;

$A_{ex\ min}$ - минимум диапазона преобразования входного сигнала;

$A_{ex\ max}$ - максимум диапазона преобразования входного сигнала.

Если функция включена, то зависимость измеряемой величины от входного сигнала – с функцией извлечения квадратного корня, а индицируемое значение при измерении тока или напряжения вычисляется по формуле

$$A_{\delta} = \frac{\sqrt{(I_{\delta} - I_{ex\ min})}}{\sqrt{(I_{ex\ max} - I_{ex\ min})}} \times (A_{ex\ max} - A_{ex\ min}) + A_{ex\ min}, \quad (2.2)$$

Выходной ток вычисляют по формуле

$$I_{\text{двых}} = \frac{(A_{\text{д}} - A_{\text{вых min}})}{(A_{\text{вых max}} - A_{\text{вых min}})} \times (I_{\text{вых max}} - I_{\text{вых min}}) + I_{\text{вых min}}, \quad (2.3)$$

где $I_{\text{двых}}$ - действительное значение выходного тока;

$I_{\text{вых min}}$ - минимум выходного токового диапазона;

$I_{\text{вых max}}$ - максимум выходного токового диапазона;

$A_{\text{вых min}}$ - минимум диапазона преобразования выходного сигнала;

$A_{\text{вых max}}$ - максимум диапазона преобразования выходного сигнала.

Если рассчитанное значение тока меньше минимального тока ошибки для заданного режима токового выхода, то выходной ток устанавливается равным минимальному току ошибки.

Если рассчитанное значение тока больше максимального тока ошибки для заданного режима токового выхода, то выходной ток устанавливается равным максимальному току ошибки.

2.6. Процедура считывания и записи значений параметров конфигурации

2.6.1. Подсоедините БППС к СОМ-порту компьютера с помощью интерфейсного кабеля. Включите прибор и компьютер.

2.6.2. Запустите на компьютере программу «Настройка БППС 4090/M1X».

2.6.3. Введите в окне параметров «Настройки связи» номер СОМ-порта, скорость обмена и адрес прибора. По умолчанию БППС настроен на скорость 9600 бит/с с адресом 1.

2.6.4. Проверьте связь компьютера с БППС, нажав кнопку «Проверка связи».

2.6.5. Перейдите на закладку «Параметры» и считайте параметры конфигурации БППС, нажав кнопку «Чтение».

2.6.6. Установите требуемые параметры конфигурации, как описано в п. 2.5, и нажмите кнопку «Запись» для сохранения параметров в памяти БППС.

2.7. Сообщения об ошибках

Для БППС предусмотрена возможность выдачи текстовых сообщений о состоянии БППС и возникающих в процессе их работы ошибках. Соответствующие текстовые сообщения появляются в окне компьютерной программы и на ЖК-индикаторе БППС. Возможные сообщения об ошибках и их описания приведены в таблице 2.7.

Таблица 2.7

| Текстовое сообщение | Содержание ошибки |
|---|--|
| «NrdY» | Возникает в момент включения БППС и означает подготовку данных БППС к выдаче правильных результатов до окончания обработки данных. |
| «Lo» | Входной токовый сигнал находится в диапазоне от 3,0 до 3,8 мА. |
| «Hi» | Входной токовый сигнал больше 22,0 мА. |
| «Cut» | Обрыв цепи (входной токовый сигнал меньше 3,0 мА). |
| Примечание – Устранение неисправностей, сопровождающихся сообщениями «EEPr», «AdC», требуют сервисного обслуживания БППС, которое производится на предприятии-изготовителе. | |

2.8. Особенности работы

2.8.1. Для пользователя предоставляется возможность сохранять содержимое памяти БППС в файл и записывать в память БППС содержимое этого файла, позволяя тем самым восстанавливать содержимое ППЗУ. Запись содержимого ППЗУ в файл осуществляется нажатием кнопки «Сохранить ППЗУ в файл», а запись данных из файла в ППЗУ – кнопкой «Загрузить ППЗУ из файла». Указанные кнопки располагаются на закладке «ППЗУ» программы «Настройка БППС 4090/M1X».

2.8.2. БППС имеют светодиодную индикацию состояния входных искробезопасных цепей БППС. Цвет свечения светодиодов определяет уровень входного токового сигнала. Каждый светодиод индицирует состояние только одного, закрепленного за ним, канала. Цвет свечения светодиодов в зависимости от уровня входного токового сигнала приведен в таблице 2.8.

Таблица 2.8

| Цвет свечения светодиодов | Состояние | Уровень входного сигнала |
|---------------------------|------------------|--------------------------|
| желтый | обрыв | ниже 3,8 мА |
| зеленый | нормальный режим | от 3,8 до 22,5 мА |
| красный | перегрузка | выше 22,5 мА |

Режим работы светодиодной индикации не зависит от установленных пользователем параметров усреднения и преобразования сигналов. Время срабатывания светодиодной индикации составляет не более 0,5 с.

2.9. Маркировка и пломбирование

2.9.1. Маркировка БППС 4090 соответствует ГОСТ 26828-86Е, ГОСТ 9181-74Е и чертежу НКГЖ.411618.008СБ.

2.9.2. Маркировка взрывозащищенных БППС 4090Ех соответствует ГОСТ 30852.10-2002 и чертежу НКГЖ.411618.008-01СБ, включает надписи, приведенные на рисунках Б.1, Б2 приложения Б.

Способ нанесения маркировки – наклеивание (с помощью двусторонней клеевой ленты) таблички, выполненной на пленке методом шелкографии, обеспечивающей сохранность маркировки в течение всего срока эксплуатации.

2.9.3. БППС опломбированы представителем ОТК предприятия-изготовителя.

2.10. Упаковка

2.10.1. Упаковка производится в соответствии с ГОСТ 23170-78 Е, ГОСТ 9181-74 Е и обеспечивает полную сохранность БППС.

3. ИСПОЛЬЗОВАНИЕ ИЗДЕЛИЙ ПО НАЗНАЧЕНИЮ

3.1. Подготовка изделий к использованию

3.1.1. Указания мер безопасности

3.1.1.1. По способу защиты человека от поражения электрическим током БППС соответствуют классу I по ГОСТ 12.2.007.0-75 и удовлетворяют требованиям безопасности в соответствии с ГОСТ 12.2.091-2012.

3.1.1.2. БППС 4090Ех должны устанавливаться вне взрывоопасных зон помещений и наружных установок в соответствии с установленной маркировкой взрывозащиты. БППС 4090Ех могут применяться в комплекте с измерительными преобразователями взрывозащищенного исполнения по ГОСТ 30852.0-2002, а также серийно выпускаемыми приборами общего назначения, удовлетворяющими требованиям п. 7.3.72 «Правил устройства электроустановок» (ПУЭ).

Монтаж, подключение и эксплуатация БППС 4090Ех должны выполняться в соответствии с требованиями ГОСТ 30852.13-2002, гл. 7.3 ПУЭ, «Правил технической эксплуатации электроустановок потребителей» (ПТЭЭП, гл. 3.4), других нормативных документов, регламентирующих применение взрывозащищенного электрооборудования.

3.1.1.3. Первичные преобразователи, выходные цепи, цепи питания подключают согласно маркировке при отключенном напряжении питания.

3.1.1.4. БППС являются пожаробезопасными, вероятность возникновения пожара в БППС не превышает 10^{-6} в год в соответствии с ГОСТ 12.1.004-85, т.е. при любых неисправностях, возникающих как в самом БППС, так и во внешних электрических цепях, подключаемых к нему, он не является источником возгорания.

3.1.1.5. При эксплуатации БППС необходимо соблюдать требования НП-001-15, ПНАЭ Г- 1 – 024 - 90 (ПБЯ РУ АС-89), ГОСТ 12.3.019-80, «Правил технической эксплуатации электроустановок потребителей» и «Правил техники безопасности при эксплуатации электроустановок потребителей», «Правил устройства электроустановок».

3.1.2. Внешний осмотр

3.1.2.1. При внешнем осмотре устанавливают отсутствие механических повреждений, правильность маркировки, проверяют комплектность.

При наличии дефектов покрытий, влияющих на работоспособность БППС, несоответствия комплектности, маркировки определяют возможность дальнейшего применения БППС.

3.1.2.2. У каждого БППС проверяют наличие паспорта с отметкой ОТК.

3.1.3. Монтаж изделий

3.1.3.1. БППС монтируются в положении, удобном для обслуживания. БППС монтируется на DIN рейку.

3.1.3.2. Соединения БППС выполняются в соответствии со схемами подключения, приведенными на рисунках А.1-А.9 приложения А.

3.1.3.4. БППС 4090/M11, БППС 4090Ex/M11 рассчитаны на подключение гибких проводов с медными жилами сечением от 0,5 до 0,75 мм².

3.1.4. Опробование

3.1.4.1. Подайте питание на БППС, должны загореться светодиоды состояния входных цепей и включиться подсветка ЖК-индикаторов. На ЖК-индикаторе должно появиться сообщение «**NrdY**», а затем сообщение «**Cut**» - обрыв цепи входного токового сигнала. При этом цвет свечения светодиодных индикаторов – желтый (п. 2.8.2).

3.1.4.2. Измерьте напряжение холостого хода на клеммах входных искробезопасных цепей и убедитесь, что оно находится в диапазоне (24±0,48) В, затем отключите питание БППС.

3.1.4.3. Подключите поочередно к каждому из каналов БППС измерители тока и нагрузки в соответствии с рисунком 3.1, резисторы R_{n1}, R_{n2} типа С2-23-0,5-1,8 кОм ±5 % и резисторы R_n С2-23-0,5-399 Ом ±5 % или аналогичные.

3.1.4.4. Включите питание БППС и убедитесь, что:

- светодиоды засвечены зеленым цветом;
- показания измерителей тока на входе и выходе БППС находятся в диапазоне (12±3) мА;
- показания ЖК-индикатора, соответствующего тестируемому каналу, показывает число в диапазоне (50±8);
- показания ЖК-индикатора, соответствующего незадействованному каналу, показывает сообщение «**Cut**».

Для БППС 4090/M11, имеющего один ЖК-индикатор, используйте кнопку переключения каналов.

В случае необходимости произвести изменение заводских параметров конфигурации, необходимо подключить БППС к компьютеру с помощью интерфейсного кабеля, запустить программу «Настройка БППС 4090/M1X» и произвести конфигурацию БППС.

Схема электрических подключений, необходимых для опробования БППС

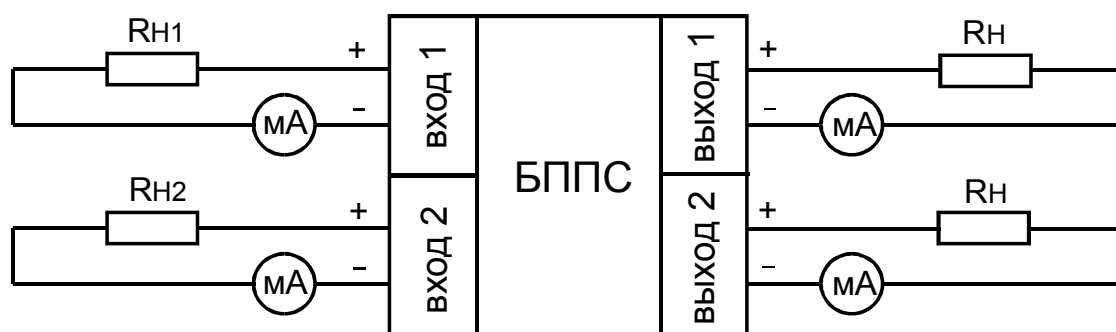


Рисунок 3.1

3.2. Использование изделий

3.2.1. Осуществить необходимые соединения БППС в соответствии с рисунками А.1-А.9 приложения А.

3.2.2. Произвести задание конфигурации БППС в соответствии с пп. 2.5, 2.6, 2.8 и указаниями, приведенными в программе «Настройка БППС 4090/М1Х».

3.2.3. При эксплуатации БППС необходимо соблюдать требования, указанные в пп. 2.4.6, 2.1.12, 3.1.1, 3.1.3.

3.2.4. Все соединения БППС с кабельными линиями связи производите при отключенном напряжении сетевого питания.

4. МЕТОДИКА ПОВЕРКИ

4.1. Поверку БППС проводят органы метрологической службы или другие аккредитованные на право поверки организации. Требования к организации, порядку проведения поверки и форма представления результатов поверки определяются по форме, установленной в документе «Порядок проведения поверки средств измерений, требования к знаку поверки и содержанию свидетельства о поверке», утвержденному приказом Минпромторга России от 2 июля 2015 г. № 1815 и документом «Блоки питания и преобразования сигналов БППС 4090. Методика поверки МП 207.1-001-2017», утвержденным в установленном порядке.

4.2. Интервал между поверками:

- 3 года - для БППС с индексом заказа А;
- 4 года - для БППС с индексом заказа В;
- 5 лет - для БППС с индексом заказа С.

4.3. Методика поверки МП 207.1-001-2017 может быть применена для калибровки БППС.

5. ТЕХНИЧЕСКОЕ ОБСЛУЖИВАНИЕ

5.1. Техническое обслуживание БППС сводится к соблюдению правил эксплуатации, хранения и транспортирования, изложенных в настоящем руководстве по эксплуатации, профилактическим осмотрам, периодической поверке и ремонтным работам.

5.2. Профилактические осмотры проводятся в порядке, установленном на объектах эксплуатации БППС, и включают:

- а) внешний осмотр;
- б) проверку прочности крепления линий связи БППС с первичными преобразователями, сетью питания и нагрузками выходных цепей;
- в) проверку работоспособности;
- г) проверку точности измерений БППС в точках, соответствующих 5, 50, 95 % диапазона измеряемых величин в соответствии с разделом 4 настоящего руководства по эксплуатации.

В условиях проведения проверки работоспособности, когда исключена возможность использования вспомогательных средств измерений, БППС не подлежит проверке на точность измерений. В этом случае БППС проверяют только на функционирование. БППС считают функционирующим, если его показания ориентировочно совпадают с измеряемой величиной.

5.3. Периодическую поверку БППС производят не реже одного раза в три года для БППС с индексом заказа А; четыре года для БППС с индексом заказа В; пять лет для БППС с индексом заказа С в соответствии с указаниями, приведенными в разделе 4 настоящего руководства по эксплуатации.

5.4. БППС с неисправностями, не подлежащими устранению при профилактическом осмотре, или не прошедшие периодическую поверку, подлежит текущему ремонту.

Ремонт БППС производится на предприятии-изготовителе по отдельному договору.

Ремонт взрывозащищенных БППС производится на предприятии-изготовителе по отдельному договору в соответствии с ГОСТ 30852.18-2002.

6. ХРАНЕНИЕ

6.1. Условия хранения БППС в транспортной таре на складе изготовителя и потребителя должны соответствовать условиям I по ГОСТ 15150-69. В воздухе не должны присутствовать агрессивные примеси.

6.2. Расположение БППС в хранилищах должно обеспечивать свободный доступ к ним.

6.3. БППС следует хранить на стеллажах.

6.4. Расстояние между стенами, полом хранилища и БППС должно быть не менее 100 мм.

7. ТРАНСПОРТИРОВАНИЕ

7.1. БППС транспортируется всеми видами транспорта в крытых транспортных средствах. Крепление тары в транспортных средствах должно производиться согласно правилам, действующим на соответствующих видах транспорта.

7.2. Условия транспортирования БППС должны соответствовать условиям 5 по ГОСТ 15150-69, но при температуре окружающего воздуха от минус 25 до плюс 60 °С с соблюдением мер защиты от ударов и вибраций.

7.3. Транспортировать БППС следует упакованными в пакеты или поштучно.

8. УТИЛИЗАЦИЯ

8.1. БППС не содержат вредных материалов и веществ, требующих специальных методов утилизации.

8.2. После окончания срока службы БППС подвергаются мероприятиям по подготовке и отправке на утилизацию. При этом следует руководствоваться нормативно-техническими документами по утилизации черных и цветных металлов, принятыми в эксплуатирующей организации.

ПРИЛОЖЕНИЕ А
СХЕМЫ ЭЛЕКТРИЧЕСКИЕ СОЕДИНЕНИЙ
БППС 4090Ex/M11

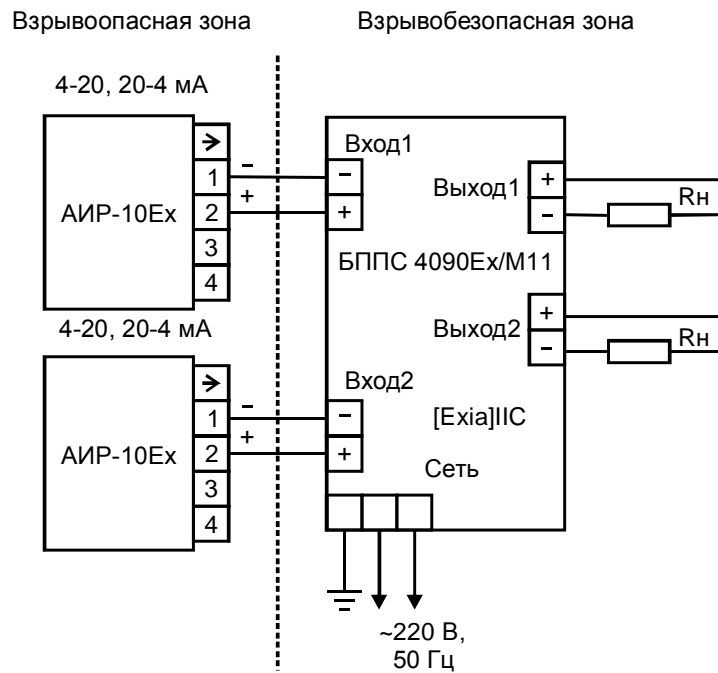


Рисунок А.1

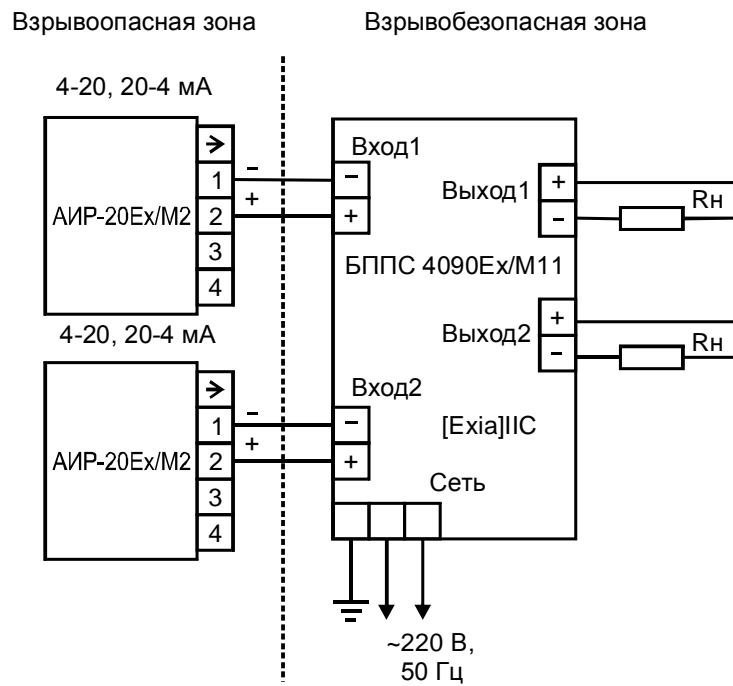


Рисунок А.2

Продолжение приложения А

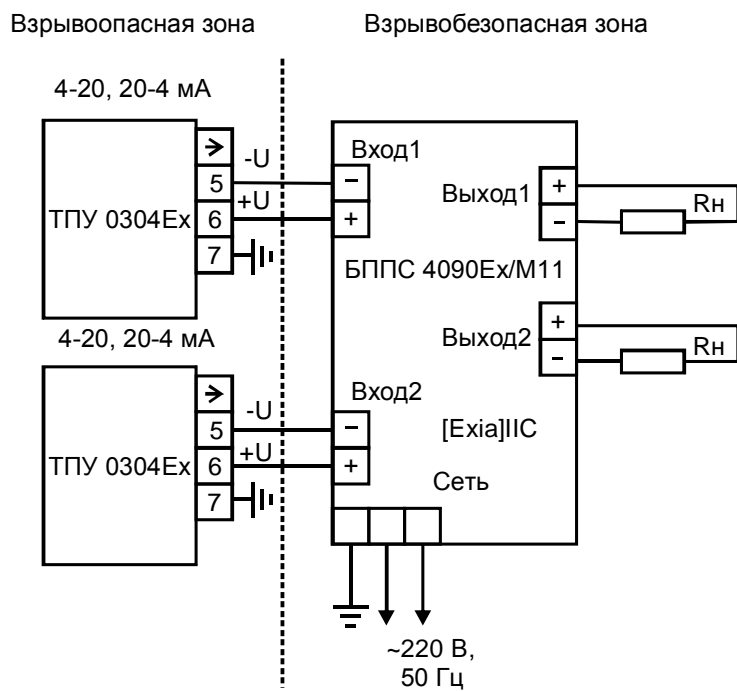


Рисунок А.3

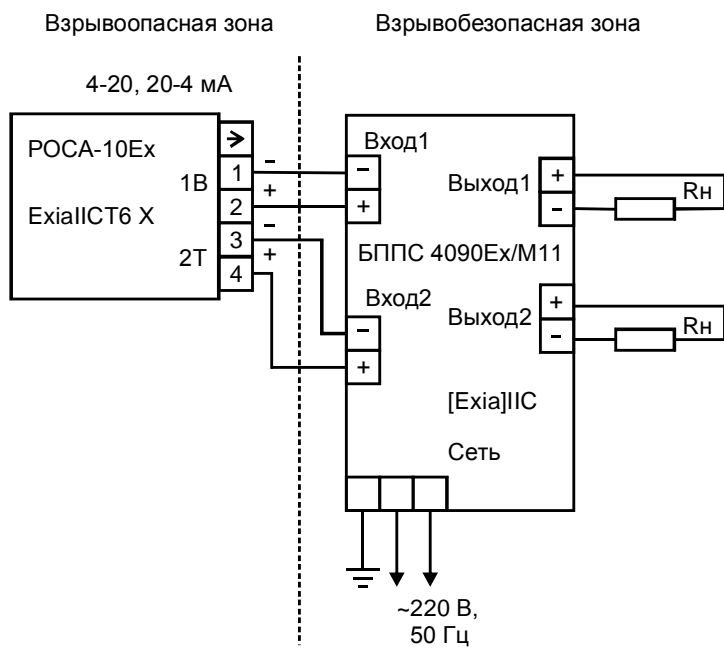


Рисунок А.4

Продолжение приложения А
СХЕМЫ ЭЛЕКТРИЧЕСКИЕ СОЕДИНЕНИЙ
БППС 4090/М11

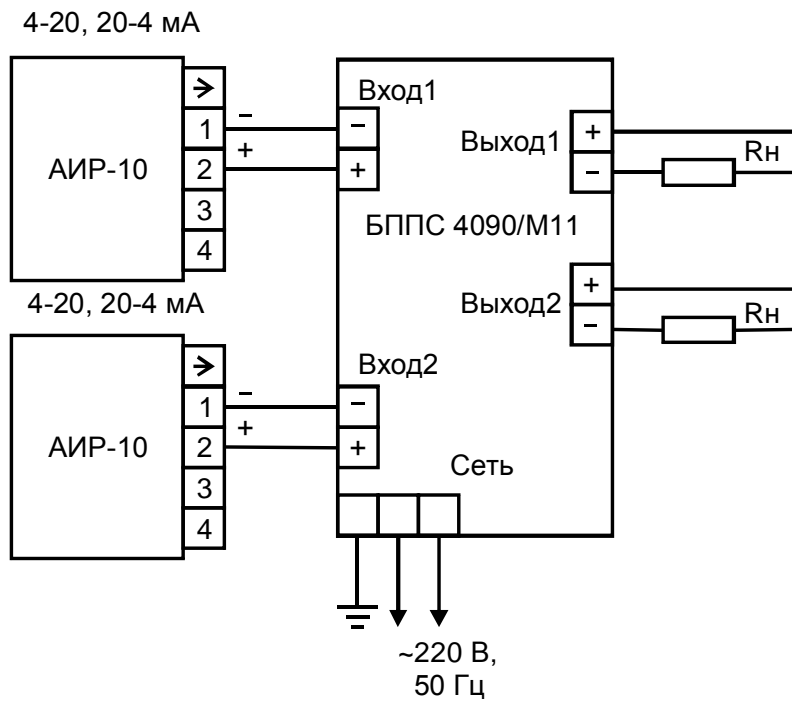


Рисунок А.5

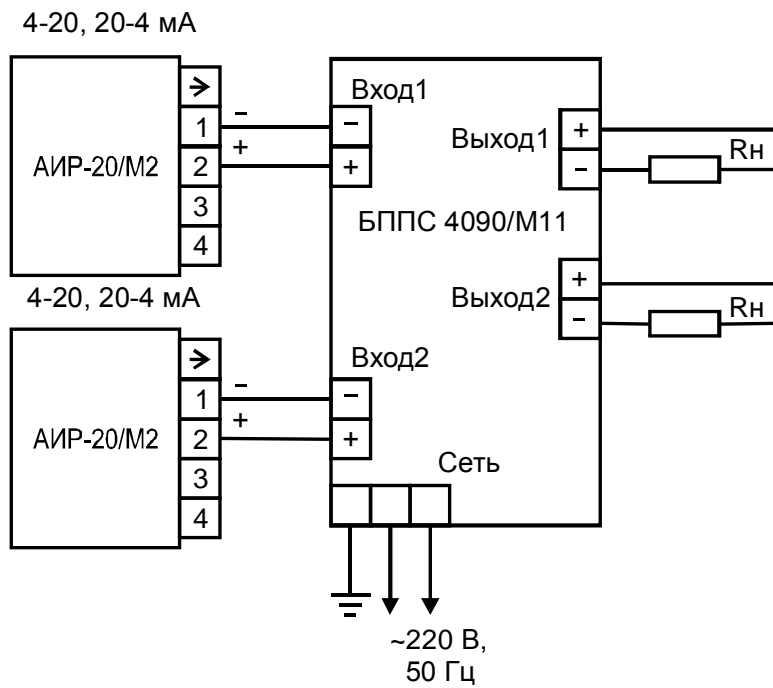


Рисунок А.6

Продолжение приложения А

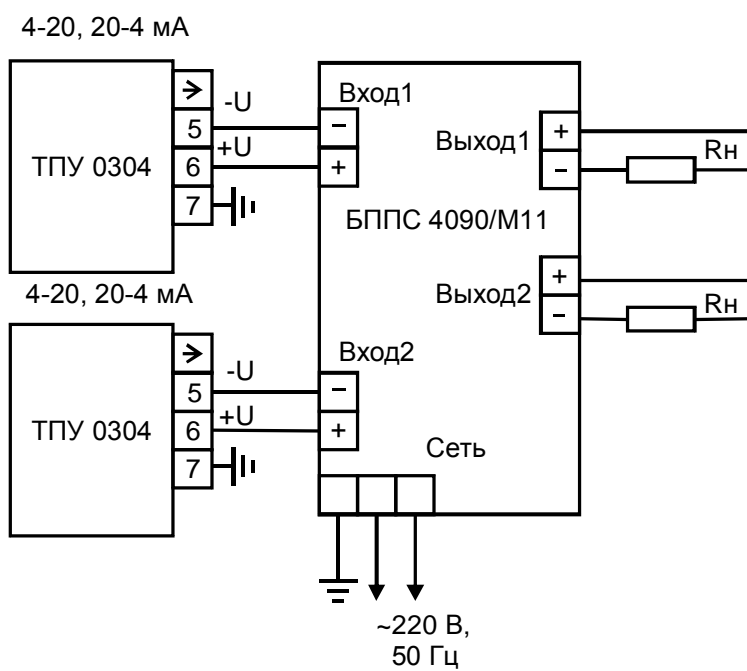


Рисунок А.7

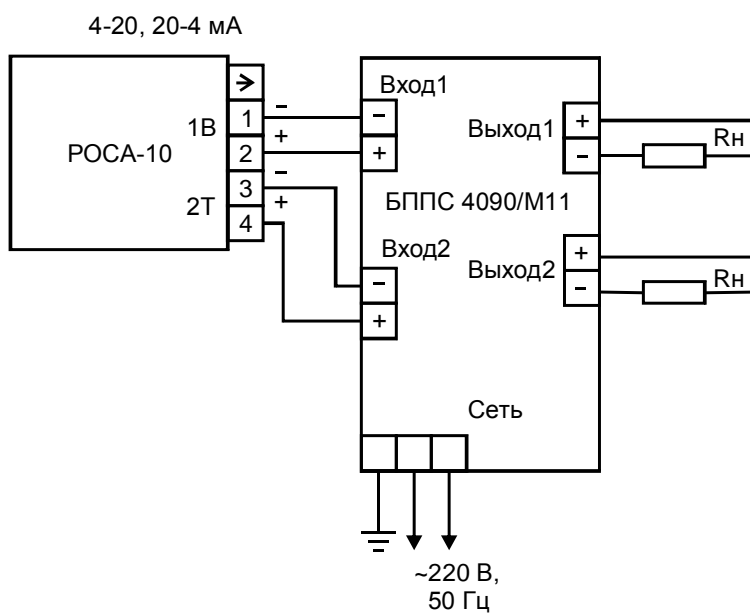


Рисунок А.8

ПРИЛОЖЕНИЕ Б
ТАБЛИЧКА С МАРКИРОВКОЙ
БППС 4090Ex/М11


| |
|---|
| Зав. № <input style="width: 100px;" type="text"/> |
| Дата вып. <input style="width: 50px;" type="text"/> 200 <input style="width: 30px;" type="text"/> г. |
| Искробезопасные цепи [Exia] IIC $U_m \leq 250 \text{ В}$ $I_o \leq 116 \text{ мА}$ $U_o \leq 28,2 \text{ В}$ $L_o \leq 1,2 \text{ мГн}$ $P_o \leq 0,85 \text{ Вт}$ $C_o \leq 0,07 \text{ мкФ}$ $L_o/R_o \leq 19,7 \text{ мкГн/Ом}$  |

Рисунок Б.1

ПРИЛОЖЕНИЕ В

Пример записи обозначения при заказе

БПС 4090 – Ех – М11 – ПО – С – t4070 – IV – 360П – ГП – ТУ 4227-069-13282997-06
1 2 3 4 5 6 7 8 9 10

1. Тип прибора
2. Вид исполнения (в соответствии с п. 2.1.3)
3. Код модификации
4. Кабель интерфейсный + программное обеспечение (ПО) для конфигурации приборов
(опция)
5. Класс точности: А, В, С (таблица 2.2)
6. Код климатического исполнения: t2550, t1060, t4070 (в соответствии с п. 2.1.10)
7. Группа исполнения по ЭМС: - индекс заказа III (группа исполнения III, критерий качества функционирования А)
- индекс заказа IV (группа исполнения III, критерий качества функционирования А, группа исполнения IV, критерии качества функционирования А или В)
(таблица 2.1)
8. Дополнительные стендовые испытания в течение 360 ч (индекс заказа 360П)
9. Госповерка (индекс заказа ГП)
10. Обозначение технических условий

