

avrora-arm.ru  
+7 (495) 956-62-18

## **БЛОКИ ПИТАНИЯ И ПРЕОБРАЗОВАНИЯ СИГНАЛОВ**

# **БПС 4090/М12-11**

Руководство по эксплуатации

НКГЖ.411618.009-05РЭ



## СОДЕРЖАНИЕ

1.	Введение.....	3
2.	Описание и работа.....	3
2.1.	Назначение изделий.....	3
2.2.	Технические характеристики.....	7
2.3.	Устройство и работа.....	11
2.4.	Средства обеспечения взрывозащиты.....	14
2.5.	Задание параметров конфигурации.....	15
2.6.	Сообщения об ошибках.....	25
2.7.	Маркировка и пломбирование.....	26
2.8.	Упаковка.....	26
3.	Использование изделий по назначению.....	27
3.1.	Подготовка изделий к использованию.....	27
3.2.	Использование изделий.....	29
4.	Методика поверки.....	30
5.	Техническое обслуживание.....	40
6.	Хранение.....	41
7.	Транспортирование.....	41
	Приложение А. Схемы электрические соединений БППС.....	42
	Приложение Б. Табличка с маркировкой.....	46
	Приложение В. Пример записи обозначения при заказе.....	47

## 1. ВВЕДЕНИЕ

1.1. Руководство по эксплуатации содержит сведения о конструкции, принципе действия, характеристиках блоков питания и преобразования сигналов БППС 4090/М12-11, (далее - БППС), перечисленных в таблице 1.1, и указания, необходимые для правильной и безопасной их эксплуатации.

Таблица 1.1

Шифр модификации	Обозначение	Вариант монтажа	Примечание
БППС 4090/М12-11	НКГЖ.411618.009-05	Щитовой	Общепромышленное
БППС 4090Ех/М12-11	НКГЖ.411618.009-05.01		Взрывозащищенное

## 2. ОПИСАНИЕ И РАБОТА

### 2.1. Назначение изделий

2.1.1. БППС предназначены для питания преобразователей с унифицированным выходным сигналом постоянного тока 4...20 мА, измерений и преобразования унифицированного входного сигнала постоянного тока в унифицированный гальванически развязанный сигнал постоянного тока 4...20, 0...20 или 0...5 мА с возрастающей или убывающей зависимостью выходного сигнала от входного, а также с функцией извлечения квадратного корня.

2.1.2. БППС являются микропроцессорными переконфигурируемыми потребителем приборами с индикацией текущих значений преобразуемых величин и предназначены для функционирования как в автономном режиме, так и совместно с другими приборами, объединенными в локальную компьютерную сеть. Просмотр и изменение параметров конфигурации БППС производится как с помощью клавиатуры, так и с помощью программы «Настройка БППС 4090 и ИТЦ 420» при подключении прибора к компьютеру (ПК). Связь прибора с ПК осуществляется по интерфейсу RS 232 или RS 485.

Индикация измеряемых величин, уставок и параметров конфигурации происходит на многофункциональном жидкокристаллическом индикаторе (ЖК-индикаторе) с подсветкой белого цвета. Измеренные значения отображаются на четырехразрядном цифровом индикаторе и на дискретной графической шкале с указанием положения уставок относительно диапазона измерений. Также на ЖК-индикаторе отображаются единицы измерения преобразуемой физической величины и информация о срабатывании уставок каналов регулирования. Индикация срабатывания уставок осуществляется также с помощью одиночных светодиодных индикаторов (СД-индикаторов) красного цвета. БППС осуществляют контроль достоверности входных сигналов с выводом на индикатор соот-

ветствующих сообщений об ошибках и управляют исполнительными реле каналов сигнализации.

2.1.3. В состав БППС входит встроенный источник напряжения 24 В, предназначенный для питания первичных преобразователей с унифицированным выходным сигналом постоянного тока 4...20 мА.

2.1.4. БППС имеют две уставки. Процедура ввода и возможность изменения уставок и параметров конфигурации может быть защищена паролем от несанкционированного доступа.

2.1.5. БППС осуществляют функцию сигнализации и автоматического регулирования контролируемых параметров по двум независимым каналам.

Исполнительные реле каналов сигнализации обеспечивают коммутацию:

- переменного тока сетевой частоты:
  - при напряжении 249 В до 5 А на активную нагрузку;
  - при напряжении 249 В до 2 А на индуктивную нагрузку ( $\cos \varphi \geq 0,4$ );
- постоянного тока:
  - при напряжении 249 В до 0,1 А на активную и индуктивную нагрузки;
  - при напряжении 30 В до 2 А на активную и индуктивную нагрузки.

2.1.6. БППС имеют исполнения:

- общепромышленное коррозионно-стойкое с шифром БППС 4090/M12-11;
- взрывозащищенное с видом взрывозащиты «искробезопасная электрическая цепь» с добавлением в их шифре индекса «Ex».

2.1.7. БППС 4090Ex/M12-11 выполнен во взрывозащищенном исполнении, имеет особовзрывобезопасный уровень взрывозащиты, обеспечиваемый видом взрывозащиты «искробезопасная электрическая цепь» уровня «ia», соответствует требованиям ГОСТ Р 51330.0-99, ГОСТ Р 51330.10-99.

Взрывозащищенный БППС 4090Ex/M12-11 предназначен для применения вне взрывоопасных зон помещений и наружных установок в соответствии с маркировкой взрывозащиты [Exia]ПС.

К БППС 4090Ex/M12-11 с установленной маркировкой взрывозащиты могут подключаться серийные приборы, удовлетворяющие требованиям п. 7.3.72 ПУЭ, устанавливаемые во взрывоопасных зонах помещений и наружных установок согласно гл. 7.3 ПУЭ, гл. 3.4 ПТЭЭП и другим директивным документам, регламентирующим применение электрооборудования во взрывоопасных зонах, а также серийно выпускаемое простое оборудо-

дование, соответствующее требованиям ГОСТ Р 51330.10-99, ГОСТ Р 51330.13-99 и гл. 7.3 ПУЭ.

2.1.8. В соответствии с ГОСТ 13384-93 БППС являются:

- по числу преобразуемых входных сигналов – одноканальными;
- по числу выходных сигналов – одноканальными;
- по зависимости выходного сигнала от входного – с линейной зависимостью или с функцией извлечения квадратного корня;
- по связи между входной и выходной цепями – без гальванической связи;
- по связи между входной, выходной цепями и сетью – без гальванической связи.

2.1.9. В соответствии с ГОСТ 14254-96 степень защиты от попадания внутрь БППС твердых тел, пыли и воды:

- передней панели IP54;
- корпуса IP20.

2.1.10. По устойчивости к механическим воздействиям при эксплуатации БППС относятся к группе исполнения М6 по ГОСТ 17516.1-90.

2.1.11. В соответствии с ГОСТ 12997-84 по устойчивости к климатическим воздействиям при эксплуатации БППС соответствуют:

- группе исполнения С3 при температуре окружающего воздуха от 0 до плюс 50 °С (для индекса заказа t0050);
- группе исполнения С4 при температуре окружающего воздуха от минус 25 до плюс 50 °С (для индекса заказа t2550).

2.1.12. БППС являются стойкими, прочными и устойчивыми к воздействию землетрясения с уровнем сейсмичности 8 баллов на уровне установки до 40 м по шкале MSK-64.

2.1.13. В соответствии с ГОСТ Р 50746-2000 БППС устойчивы к электромагнитным помехам, приведенным в таблице 2.1.

Таблица 2.1— Устойчивость к электромагнитным помехам БППС

Степень жесткости электромагнитной обстановки по ГОСТ	Характеристика видов помех	Значение	Группа исполнения	Качество функционирования по ГОСТ Р 50746	
2 ГОСТ Р 51317.4.5	Микросекундные импульсные помехи большой энергии (МИП): • амплитуда импульсов помехи в цепи электропитания  • цепи входного тока  • цепи выходного тока	(провод-провод)	±1 кВ	III	A
3 ГОСТ Р 51317.4.5		(провод-земля)	±2 кВ	III	A
2 ГОСТ Р 51317.4.5		(провод-земля)	±1 кВ	III	A (1 %)*
2 ГОСТ Р 51317.4.5		(провод-земля)	±1 кВ	III	A
3 ГОСТ Р 51317.4.4	Наносекундные импульсные помехи (НИП): • амплитуда импульсов помехи в цепи ввода-вывода	±1 кВ	III	A	
2 ГОСТ Р 51317.4.4	Наносекундные импульсные помехи (НИП): • цепь электропитания переменного тока ~220 В	± 1 кВ	II	A	
3 ГОСТ Р 51317.4.2	Электростатические разряды: • контактный разряд • воздушный разряд	±6 кВ	III	A	
		±8 кВ			
3 ГОСТ Р 51317.4.3	Радиочастотные электромагнитные поля в полосе частот 80-1000 МГц	10 В/м	IV	A	
3 ГОСТ Р 51317.4.6	Кондуктивные помехи в полосе частот 0,15-80 МГц: • порты ввода-вывода  • цепи питания по сети ~220 В	10 В	IV	A	
		10 В	IV	A	
4 ГОСТ Р 51317.4.11	Динамические изменения напряжения электропитания: • провалы	2000мс/70%U	IV	A	
3 ГОСТ Р 51317.4.11	• прерывания	200мс/0%U			
4 ГОСТ Р 51317.4.11	• выбросы	2000мс/120%U			
5 ГОСТ Р 50648	Магнитное поле промышленной частоты • длительное магнитное поле	40 А/м	IV	A	
5 ГОСТ Р 50648	Магнитное поле промышленной частоты • кратковременное магнитное поле 3 с	600 А/м	IV	A	
ГОСТ Р 51318.22	Эмиссия промышленных помех: • в полосе частот 30-230 МГц в окружающее пространство	30 дБ	-	Соответствует для ТС** класса А***	
	Эмиссия промышленных помех: • в полосе частот 230-1000 МГц в окружающее пространство	37 дБ	-	Соответствует для ТС** класса А***	
П р и м е ч а н и я 1 *Дополнительная погрешность при воздействии помех не превышает 1 % от максимального значения выходного сигнала. 2 ** ТС – технические средства. 3 *** Класс А – категория оборудования по ГОСТ Р 51318.22. 4 БППС4090Ех/М12-11 нормально функционируют и не создают помех в условиях совместной работы с аппаратурой систем и элементов, для которых они предназначены, а также с аппаратурой другого назначения, которая может быть использована совместно с данными БППС4090Ех/М12-11 в типовой помеховой ситуации.					

## 2.2. Технические характеристики

2.2.1. Основные метрологические характеристики БППС приведены в таблице 2.2.

Таблица 2.2

Диапазон измерений входного сигнала, мА	Диапазон индикации измеряемых величин	Пределы допускаемой основной приведенной погрешности $\gamma_0$ , %					
		для измеряемой величины и класса точности			для унифицированного выходного сигнала и класса точности		
		А	В	С	А	В	С
4...20**	-1999...+9999	–	$\pm(0,1+^*)$	$\pm(0,2+^*)$	–	$\pm 0,1$	$\pm 0,2$

### П р и м е ч а н и я

1 \* Одна единица последнего разряда, выраженная в процентах от диапазона преобразования.

2 Поддиапазон преобразования конфигурируются потребителем в пределах установленного диапазона измерений. В случае несовпадения диапазонов преобразования входного и выходного сигналов предел допускаемой основной приведенной погрешности для унифицированного выходного сигнала  $\gamma$  определяется по формуле

$$\gamma = \gamma_0 \left| \frac{A_{\text{вх max}} - A_{\text{вх min}}}{A_{\text{вых max}} - A_{\text{вых min}}} \right|,$$

где  $A_{\text{вх max}}$ ,  $A_{\text{вх min}}$  - максимум и минимум диапазона преобразования входного сигнала;

$A_{\text{вых max}}$ ,  $A_{\text{вых min}}$  - максимум и минимум диапазона преобразования выходного сигнала.

3 \*\* При использовании корнеизвлекающей зависимости преобразования, предел допускаемой приведенной погрешности для измеряемой величины  $\gamma$  нормирован в диапазоне входных токов 4,08...20 мА.

2.2.2. Диапазон выходного унифицированного сигнала в зависимости от конфигурации БППС может быть:

- для режима преобразования 0...5 мА: от 0 до 5 мА;
- для режима преобразования 0...20 мА: от 0 до 20 мА;
- для режима преобразования 4...20 мА: от 4 до 20 мА.

2.2.2.1. Диапазон допустимых значений выходного токового сигнала в зависимости от конфигурации БППС:

- для режима преобразования 0...5 мА: от 0 до 6 мА;
- для режима преобразования 0...20 мА: от 0 до 22,5 мА;
- для режима преобразования 4...20 мА: от 3,7 до 22,5 мА.

2.2.3. Время установления рабочего режима (предварительный прогрев) не более 15 мин.

2.2.4. При заземлении одного из выходных зажимов (контактов) выходных цепей БППС, у которого входные и выходные цепи гальванически не связаны, пределы допускаемой основной погрешности соответствуют значениям, установленным в п. 2.2.1 и пульсация выходного сигнала не превышает 0,025 % верхнего предела изменения выходного сигнала.

2.2.5. Предел допускаемой вариации измеренного выходного сигнала БППС не превышает 0,2 предела допускаемой основной погрешности.

2.2.6. Время одного цикла измерения входного сигнала не более 0,15 с.

2.2.7. Предел допускаемой дополнительной погрешности БППС при изменении температуры на каждые 10 °С в рабочем диапазоне температур, указанном в п. 2.1.11 не превышает 0,5 предела допускаемой основной погрешности.

2.2.7.1. Предел допускаемой дополнительной погрешности БППС не превышает 0,2 предела допускаемой основной погрешности при воздействии одного из ниже перечисленных факторов:

- при воздействии повышенной влажности до 95 % при 35 °С;
- при воздействии постоянных магнитных полей и (или) переменных полей сетевой частоты напряженностью до 400 А/м;
- при изменении сопротивления нагрузки от предельного значения ( $R_{пред.}=2$  кОм для выходного сигнала 0...5 мА,  $R_{пред.}=0,5$  кОм для выходного сигнала 0...20, 4...20 мА) на минус 25 %;
- при изменении напряжения питания от номинального (220 В, 50 Гц) в диапазоне от 90 до 249 В, 50 Гц.

2.2.8. Сопротивление нагрузки не более:

- 2 кОм – для выходного сигнала 0...5 мА;
- 0,5 кОм - для выходного сигнала 0...20, 4...20 мА.

2.2.9. Питание БППС осуществляется:

- от переменного напряжения синусоидальной формы частотой от 40 до 100 Гц в диапазоне от 90 до 249 В, при номинальных значениях – частоты 50 Гц и напряжения 220 В;
- от постоянного напряжения в диапазоне от 150 до 249 В, при номинальном значении напряжения 220 В.

2.2.10. БППС сохраняет работоспособность после отключения питания в течение 0,5 с при максимальной нагрузке.

2.2.11. Выходные характеристики встроенного источника напряжения постоянного тока:

- номинальное напряжение холостого хода  $(24 \pm 0,48)$  В;
- напряжение при максимальном токе нагрузки не менее 18 В;
- максимальный ток нагрузки 22,5 мА.

2.2.12. Электрические параметры взрывозащищенных БППС 4090Ex:

- максимальное выходное напряжение искробезопасной цепи  $U_0 \leq 28,2$  В;
- максимальный выходной ток искробезопасной цепи  $I_0 \leq 116$  мА;
- максимальная выходная мощность искробезопасной цепи  $P_0 \leq 0,85$  Вт;
- максимальная внешняя емкость  $C_0 \leq 0,07$  мкФ;



- максимальная внешняя индуктивность  $L_0 \leq 1,0 \text{ мГн};$
- отношение максимальной индуктивности к сопротивлению  $\frac{L_0}{R_0} \leq 19,7 \frac{\text{мкГн}}{\text{Ом}}.$

2.2.13. Мощность, потребляемая БППС от сети переменного (постоянного) тока при номинальном напряжении, не превышает 8 В·А (8 Вт).

2.2.14. Изоляция электрических цепей питания, электрических цепей сигнализации относительно всех остальных электрических цепей и между собой в зависимости от условий испытаний выдерживает в течение 1 мин действие испытательного напряжения практически синусоидальной формы частотой от 45 до 65 Гц:

- 1500 В при температуре окружающего воздуха (20±5) °С и относительной влажности от 30 до 80 % (для БППС 4090, БППС 4090Ех);
- 900 В при относительной влажности (90±3) % и температуре окружающего воздуха (25±3) °С (для БППС 4090).

2.2.14.1. Изоляция входной, выходной, интерфейсных электрических цепей, цепей встроенного источника питания относительно контакта защитного заземления и между собой в зависимости от условий испытаний выдерживает в течение 1 мин действие испытательного напряжения практически синусоидальной формы частотой от 45 до 65 Гц:

- 500 В при температуре окружающего воздуха (20±5) °С и относительной влажности от 30 до 80 % (для БППС 4090, БППС 4090Ех);
- 300 В при относительной влажности (90±3) % и температуре окружающего воздуха (25±3) °С (для БППС 4090).

2.2.15. Электрическое сопротивление изоляции токоведущих цепей БППС относительно его корпуса и между собой в зависимости от условий испытаний не менее:

- 20 МОм при температуре окружающего воздуха (20±5) °С и относительной влажности от 30 до 80 %;
- 5 МОм при температуре окружающего воздуха (70±3) °С и относительной влажности от 30 до 80 %;
- 1 МОм при температуре окружающего воздуха (35±5) °С и относительной влажности (95±3) %.

2.2.16. Габаритные размеры и масса БППС соответствуют приведенным в таблице 2.3.

Таблица 2.3

Шифр модификации	Габаритные размеры, мм	Масса, кг
БППС 4090/М12-11	73x73x100	0,3
БППС 4090Ех/М12-11	Вырез в шите 69x69	

2.2.17. БППС выдерживают без повреждений обрыв и короткое замыкание выходных токовых цепей.

2.2.18. БППС выдерживают без повреждений и нарушения искрозащиты обрыв и короткое замыкание входных цепей.

2.2.19. БППС устойчивы к воздействию температуры окружающего воздуха от 0 до плюс 50 °С и от минус 25 до плюс 50 °С в зависимости от климатического исполнения.

2.2.20. БППС устойчивы к воздействию влажности до 95 % при температуре 35 °С.

2.2.21. БППС прочны к воздействию температуры окружающего воздуха от минус 25 до плюс 50 °С.

2.2.22. БППС прочны к воздействию влажности до 98 % при температуре 35 °С.

2.2.23. БППС в транспортной таре прочны к воздействию ударной тряски с числом ударов в минуту 80, средним квадратическим значением ускорения  $98 \text{ м/с}^2$  и продолжительностью воздействия 1 ч.

2.2.24. БППС устойчивы и прочны к воздействию синусоидальной вибрации в диапазоне частот от 1 до 100 Гц при амплитуде виброускорения  $20 \text{ м/с}^2$ .

2.2.25. БППС не имеют конструктивных элементов и узлов с резонансными частотами от 5 до 25 Гц.

2.2.26. БППС устойчивы и прочны к воздействию механических ударов одиночного действия с пиковым ударным ускорением  $20 \text{ м/с}^2$ , длительностью ударного импульса от 2 до 20 мс и общим количеством ударов 30.

2.2.27. БППС устойчивы и прочны к воздействию механических ударов многократного действия с пиковым ударным ускорением  $30 \text{ м/с}^2$ , с предпочтительной длительностью действия ударного ускорения 10 мс (допускаемая длительность – от 2 до 20 мс) и количеством ударов в каждом направлении 20.

2.2.28. БППС прочны при сейсмических воздействиях, эквивалентных воздействию вибрации с параметрами, указанными в таблице 2.4.

Таблица 2.4

Частота, Гц	1,0	2,0	3,0	4,0	5,0	6,0	8,0	10,0	15,0	20,0	30,0
Ускорение, $\text{м/с}^2$	2,4	6,0	11,6	20,4	19,2	17,2	15,2	12,4	8,0	7,6	5,6

2.2.29. Обеспечение электромагнитной совместимости и помехозащищенности

2.2.29.1. В соответствии с ГОСТ Р 50746-2000 БППС устойчивы к электромагнитным помехам, приведенным в таблице 2.1.

## **2.3. Устройство и работа**

2.3.1. Конструктивно БППС состоит из трёх блоков:

- блока питания и реле;
- блока интерфейсного;
- блока управления и индикации.

2.3.2. Блок питания и реле включает в себя модуль импульсного преобразователя сетевого напряжения в два напряжения постоянного тока: +24 В и +7 В, используемых для питания всех остальных узлов прибора, два электромагнитных реле каналов сигнализации с цепями управления на входах и искрогасящими демпфирующими элементами на выходах, и модуль ЦАП, который осуществляет преобразование цифрового кода измеряемого сигнала, получаемого от блока управления через оптронную гальваническую развязку, в унифицированный выходной токовый сигнал.

2.3.3. Блок интерфейсный содержит модуль интерфейса, вторичный импульсный преобразователь напряжения и модуль АЦП с элементами обеспечения искровзрывозащиты. Модуль интерфейса служит для связи с компьютером и позволяет использовать БППС в составе компьютерной сети совместно с другими приборами.

Модуль интерфейса обеспечивает гальваническую развязку ИПМ от компьютерной сети. Модуль интерфейса имеет два исполнения: RS 232 и RS 485. Преобразователь напряжения используется для питания АЦП и формирования непрерывной последовательности импульсов прямоугольной формы (меандр) для тактирования преобразователя напряжения модулей RS 232 и RS 485.

Модуль АЦП осуществляет преобразование измеряемого аналогового сигнала в цифровой код, который затем передается через оптронную развязку в блок управления для дальнейшей обработки. Встроенный источник постоянного тока предназначен для питания внешних устройств и имеет в своем составе барьеры искрозащиты, ограничивающие выходные токи и напряжения цепей, находящихся по условиям эксплуатации во взрывоопасной зоне.

2.3.4. Блок управления конструктивно объединяет остальные блоки БППС и имеет в своем составе микроконтроллер, цифрографический ЖК-индикатор измеренных значений и уставок, одиночные светодиодные индикаторы состояния реле каналов сигнализации и трёхкнопочную клавиатуру для ручного управления прибором, задания уставок и параметров конфигурации.

Микроконтроллер обеспечивает взаимодействие всех узлов прибора: АЦП, ЦАП и интерфейсного модуля; осуществляет преобразование кода, принимаемого от АЦП, формирует код управления ЦАП, обеспечивает обмен информацией с компьютерной сетью

посредством интерфейсного модуля, управляет блоком светодиодной и ЖК индикации и блоком релейных каналов сигнализации.

2.3.5. На передней панели БППС (рисунок 2.1) расположены:

- два светодиода индикации состояния реле К1, К2;
- ЖК-индикатор;
- кнопки «◀», «▶», «↵».



**Рисунок 2.1— Внешний вид БППС 4090Ех/М12 - 11**

2.3.6. Индикаторы К1 и К2 отображают состояние реле коммутируемых каналов сигнализации.

2.3.7. ЖК-индикатор предназначен для отображения числовых значений измеряемого параметра, числовых и символьных значений программируемых параметров, уставок и гистерезиса, а также символьных сообщений о состоянии БППС (сообщений об ошибках).

2.3.8. Измеренные значения и положение уставок отображаются также на дискретной 39-ти сегментной шкале, соответствующей полному диапазону преобразования входного сигнала. Если измеренное значение входного тока меньше 3,97 мА или больше 20,03 мА, крайние сегменты шкалы, соответствующие минимуму и максимуму диапазона преобразования входного сигнала мигают. Измеренное значение отображается на нижней дуге шкалы полоской, длина которой пропорциональна этому значению. Уставки представлены штрихами двойной длины, отображаемыми как на верхней, так и на нижней дуге шкалы.

2.3.9. Кнопка «↵» предназначена для входа в режим задания значений уставок, гистерезиса и уровня защиты от помех при срабатывании уставок, а также ввода (записи) обновленных значений параметров в память БППС. После входа в режим задания выбранного параметра текущее числовое значение данного параметра мигает, а после ввода (записи) последнего мигание прекращается.

2.3.10. Кнопка «▶» предназначена для перебора номеров уставок и гистерезиса в

сторону возрастания, изменения значений параметров в сторону увеличения, перебора параметров конфигурации вперед.

2.3.11. Кнопка «◀» предназначена для перебора номеров уставок и гистерезиса в сторону убывания, изменения значений параметров в сторону уменьшения, перебора параметров конфигурации назад.

### 2.3.12. Изменение (просмотр) уставок и гистерезиса с кнопочной клавиатуры

2.3.12.1. Нажмите кнопку «↵». Если был установлен пароль на редактирование параметров, то на индикаторе БППС появится сообщение «UPAS» - запрос на ввод пароля. Нажмите любую кнопку, появится мигающий ноль. Установите числовое значение пароля с помощью кнопок «▶», «◀» и нажмите кнопку «↵». Если пароль набран правильно, то на индикаторе появится параметр «SEt1». Если пароль был набран неправильно, то при нажатии кнопки «↵» на индикатор в течение 1 секунды выводится сообщение «AcdE», означающее запрет редактирования (разрешён только просмотр), после чего появится сообщение «SEt1». Если пароль не был установлен (равен 0), то сообщение «SEt1» появится при первом же нажатии кнопки «↵».

2.3.12.2. Кнопками «▶», «◀» осуществите выбор требуемого параметра. С помощью кнопки «▶» выбор параметров (см. таблицу 2.5) происходит циклически вперед: «SEt1» → «HYS1» → «SEt2» → «HYS2» → «nSPr» → «rEtU» → «SEt1», а с помощью кнопки «◀» - циклически назад: «SEt1» → «rEtU» → «nSPr» → «HYS2» → «SEt2» → «HYS1» → «SEt1».

Здесь «SEt1», «SEt2» - значения уставок; «HYS1», «HYS2» - значения гистерезиса; «nSPr» - уровень защиты от помех при срабатывании уставок (**количество измерений для мажоритарного срабатывания реле**); «rEtU» - команда возврата в режим измерений.

2.3.12.3. Выбрав для просмотра или изменения требуемый параметр, нажмите кнопку «↵». Появится мигающее численное значение параметра, установленное ранее. После просмотра значения параметра нажмите кнопку «↵», при этом перезапись значения в энергонезависимой памяти БППС не производится. Для изменения значения параметра воспользуйтесь кнопками «▶», «◀» и затем нажмите кнопку «↵», при этом осуществится перезапись значения параметра в энергонезависимой памяти БППС.

2.3.12.4. Если пароль был введен неправильно, то система позволит войти в режим изменения значений параметров, но в ответ на попытку изменить значение уставки или гистерезиса кнопками «▶», «◀», на индикаторе БППС появится сообщение «AcdE» - доступ запрещен. При нажатии кнопки «↵» будет сохранено имеющееся значение параметра.

2.3.12.5. По завершению ввода (изменения) значений уставок, гистерезиса или уровня защиты от помех кнопками «▶», «◀» выберите команду «rEtU» и нажмите кнопку «↵». Прибор вернется в режим измерений, отобразив на индикаторе в течение 1 секунды сообщение «A in».

2.3.12.6. Прибор также автоматически возвращается в режим измерений с отображением на индикаторе сообщения «A in» при ненажатии кнопок в течение 3 минут (автовыход).

## **2.4. Средства обеспечения взрывозащиты**

2.4.1. Взрывозащищенность БППС 4090Ex обеспечивается конструкцией и схемотехническим исполнением электронной схемы согласно ГОСТ Р 51330.0-99, ГОСТ Р 51330.10-99.

2.4.2. Электрические искробезопасные цепи БППС 4090Ex имеют уровень взрывозащиты «ia». Искробезопасность цепей БППС 4090Ex достигается за счет ограничения напряжения и тока в электрических цепях до искробезопасных значений, а также за счет выполнения их в соответствии с ГОСТ Р 51330.10-99.

2.4.3. Искробезопасность электрических цепей БППС 4090Ex обеспечивается:

- ограничением тока и напряжения до значений, соответствующих искробезопасным цепям электрооборудования подгруппы ПС с помощью барьеров искрозащиты, которые имеют цепь ограничения напряжения на пассивных элементах (стабилитронах) с тройным резервированием, цепь ограничения напряжения на полупроводниковых элементах, цепь ограничения тока на пассивных элементах (резисторах, плавких предохранителях), цепь ограничения тока на полупроводниковых элементах;
- отсутствием в конструкции сосредоточенных емкостных и индуктивных элементов, опасных по запасаемой энергии для газовых смесей категории ПС;
- гальваническим разделением искробезопасных цепей от остальных электрических цепей с электрической прочностью изоляции более 1500 В;
- применением оптронных элементов для гальванического разделения входных и выходных цепей.

2.4.4. Все элементы, относящиеся к искрозащите, залиты терморезистивным компаундом, устойчивым в условиях эксплуатации.

2.4.5. Электрические параметры барьеров искрозащиты соответствуют указанным в п. 2.2.12.

2.4.6. При эксплуатации БППС 4090Ex следует соблюдать следующие требования:

- располагать БППС 4090Ex вне взрывоопасной зоны;
- к искробезопасным цепям БППС 4090Ex могут подключаться первичные преобразователи серийного производства, соответствующие требованиям п. 7.3.72 ПУЭ;
- заземление должно быть выполнено отдельным изолированным проводом вне взрывоопасной зоны по ГОСТ Р 51330.13-99.

## 2.5. Задание параметров конфигурации

### 2.5.1. Автономный режим задания параметров конфигурации

2.5.1.1. Нажмите одновременно кнопки «◀», «▶». Если был установлен пароль на редактирование параметров, то на индикаторе БППС появится сообщение «UPAS» - запрос на ввод пароля. Нажмите любую кнопку, появится мигающий ноль. Установите числовое значение пароля с помощью кнопок «▶», «◀» и нажмите кнопку «↵». Если пароль набран правильно, то на индикаторе появится первый пункт главного меню «InP» (см. таблицу 2.5).

Если пароль был набран неправильно, то при нажатии кнопки «↵» на индикатор в течение 1 секунды выводится сообщение «Acde», означающее запрет редактирования (разрешён только просмотр), после чего появится сообщение «InP». Если пароль не был установлен (равен 0), то сообщение «InP» появится сразу после одновременного нажатия кнопок «▶», «◀». Нажатием кнопки «▶» или «◀» выберите требуемый пункт главного меню.

2.5.1.2. Для перехода из главного меню в подменю нажмите кнопку «↵». Кнопками «▶» или «◀» выберите желаемый параметр и нажмите «↵» для входа в режим изменения значений параметров, при этом изменяемое значение будет мигать.

2.5.1.3. В режиме изменения значений параметров с помощью кнопки «▶» или «◀» выберите желаемое значение. Нажмите кнопку «↵». Мигание параметра прекратится, и установленное значение параметра будет записано в память БППС.

2.5.1.4. Если пароль был введен неправильно, то система позволит войти в режим просмотра параметров, но в ответ на попытку изменить значение параметра кнопками «▶», «◀», на индикаторе БППС появится сообщение «Acde» - доступ запрещен.

2.5.1.5. Переход из меню нижнего уровня в меню верхнего уровня осуществляется выбором параметра «rEtU» и нажатием кнопки «↵».

2.5.1.6. Быстрый возврат в режим измерений из любого уровня меню производится одновременным нажатием кнопок «◀» и «▶», при условии, что параметр на табло не мигает (т.е. не включен режим изменения значений параметра).

Таблица 2.5

Пункт главного меню	Подменю	Наименование параметра	Примечание
<b>InP</b>		Конфигурация параметров измерительной части (входа)	Вход в меню задания параметров конфигурации измерительной части
	<b>PrcS</b>	Количество знаков после запятой	0, 1, 2 или 3
	<b>IdPL</b>	Нижний предел диапазона преобразования унифицированного входного сигнала	Число, которое ставится в соответствие минимальному значению диапазона измерения сигнала
	<b>IdPH</b>	Верхний предел диапазона преобразования унифицированного входного сигнала	Число, которое ставится в соответствие максимальному значению диапазона измерения входного сигнала
	<b>Unit</b>	Единицы измерения	Выбор отображаемых на индикаторе единиц измерения входного сигнала из списка (см. п. 2.5.2.9)
	<b>nSU</b>	Количество измерений для усреднения входного сигнала	Значение из диапазона 1 - 99
	<b>Sqr</b>	Функция извлечения квадратного корня	Включение/выключение функции извлечения квадратного корня (On/OFF)
	<b>SHFn*</b>	Коррекция нуля	Смещение характеристики преобразования на заданную величину с учетом знака
	<b>GAin*</b>	Наклон характеристики	Поправка к масштабному коэффициенту преобразования
	<b>rEtU</b>	Выход из подменю	Команда возврата в главное меню
<b>rLY1</b>		Конфигурация параметров срабатывания реле 1	
	<b>rL1.1</b>	Связь реле 1 с уставкой 1	OFF - состояние не меняется, StP1 - реле включено, если измеряемое значение меньше уставки, StP2 - реле включено, если измеряемое значение больше уставки
	<b>rL1.2</b>	Связь реле 1 с уставкой 2	см. выше
	<b>rL1.C</b>	Состояние реле 1 при выходе входного сигнала за установленные значения тока ошибки	On - реле включается, OFF - реле выключается
	<b>rEtU</b>	Выход из подменю	Команда возврата в главное меню
<b>rLY2</b>		Конфигурация параметров срабатывания реле 2	

Примечание – \* Эти пункты подменю выводятся только при установленном с помощью программы разрешении ручной коррекции. Если ручная коррекция запрещена программно, то указанные пункты подменю пропускаются при переборе кнопками «▶» и «◀».



Продолжение таблицы 2.5

Пункт главного меню	Подменю	Наименование параметра	Примечание
	<b>rL2.1</b>	Связь реле 2 с уставкой 1	OFF - состояние не меняется, StP1 - реле включено, если измеряемое значение меньше уставки, StP2 - реле включено, если измеряемое значение больше уставки
	<b>rL2.2</b>	Связь реле 2 с уставкой 2	см. выше
	<b>rL2.C</b>	Состояние реле 2 при выходе входного сигнала за установленные значения тока ошибки	On - реле включается, OFF - реле выключается
	<b>rEtU</b>	Выход из подменю	Команда возврата в главное меню
<b>Out</b>		Конфигурация параметров выходных токовых каналов	Вход в меню задания параметров конфигурации выходных токовых каналов
	<b>OtYP</b>	Диапазон токового выхода	Выбор диапазона выходного унифицированного токового сигнала, OdiS-выключение токового выхода
	<b>OdPL</b>	Минимум диапазона преобразования измеряемого сигнала для токового выхода	Значение из диапазона преобразования измеряемого сигнала, которому ставится в соответствие минимум выходного унифицированного токового сигнала (0 или 4 мА)
	<b>OdPH</b>	Максимум диапазона преобразования измеряемого сигнала для токового выхода	Значение из диапазона преобразования измеряемого сигнала, которому ставится в соответствие максимум выходного унифицированного токового сигнала (5 или 20 мА)
	<b>ErEn</b>	Разрешение формирования тока ошибки	OFF – ток ошибки выключен On - ток ошибки формируется при выходе входного сигнала за пределы диапазона линейного преобразования(менее 3,8 мА или более 22 мА)
	<b>OErr</b>	Ток ошибки в мА	Устанавливается от 0 до 6 для диапазона 0-5 мА, от 0 до 22,5 для диапазона 0-20 мА, от 3,7 до 22,5 для диапазона 4-20 мА
	<b>rEtU</b>	Выход из подменю	Команда возврата в главное меню
<b>UPAS</b>		Запрос на ввод пароля	Значение из диапазона 0 - 9999
<b>rEtU</b>		Выход из меню	Команда возврата в режим измерений

2.5.2. Программный режим задания параметров конфигурации

2.5.2.1. Подсоедините БППС к СОМ-порту компьютера с помощью интерфейсного кабеля. Включите БППС и компьютер.

2.5.2.2. Запустите на компьютере программу «Настройка БППС 4090 и ИТЦ 420».

2.5.2.3. Откройте закладку «Связь» и введите в окна параметров связи номер СОМ-порта, скорость обмена и адрес прибора. Заводские установки параметров связи БППС: скорость обмена 9600 бит/с, адрес 1. Если параметры связи неизвестны, произведите поиск подключенных приборов, нажав на кнопку «Поиск».

2.5.2.4. Установите разрешение в окне «Считывать ППЗУ» при установке связи и проверьте связь компьютера с БППС, нажав кнопку «Установить связь».

2.5.2.5. Установите требуемые параметры конфигурации на закладках «Параметры», «Измерение» и «Управление реле» согласно таблице 2.5.

2.5.2.6. Параметры конфигурации БППС и их заводские значения представлены в таблице 2.6. Все параметры конфигурации устанавливаются и записываются в БППС с помощью программы «Настройка БППС 4090 и ИТЦ 420».

2.5.2.7. «Сетевой адрес» – целочисленное значение адреса, по которому БППС идентифицируется в компьютерной сети. Допустимые значения: от 1 до 254.

2.5.2.8. «Скорость обмена» - скорость передачи данных по компьютерному интерфейсу. Допустимые значения: 300, 600, 1200, 2400, 4800, 9600 или 19200 бит/с. Следует использовать высокие скорости обмена для сокращения времени на процедуры чтения/записи значений параметров конфигурации. Низкие скорости необходимы для работы по длинным линиям связи с ПК.

2.5.2.9. «Единицы измерения» «Unit» - физические единицы измерения входного сигнала. Выбираются из ряда: «С, %, kgf/cm<sup>2</sup>, МПа, kPa, Pa, mm» или отсутствует «нет».

2.5.2.10. «Функция извлечения квадратного корня» - параметр, разрешающий извлечение квадратного корня из значения преобразуемого сигнала (см. п. 2.5.2.18). Если параметр имеет значение «выключено» [OFF], то преобразование осуществляется по линейному закону. Допустимые значения: «включено» [On], «выключено» [OFF].

2.5.2.11. «Количество знаков после запятой» - максимальное количество разрядов после запятой для отображаемого на ЖК-индикаторе значения. Измеряемое значение параметра представлено в виде числа с плавающей десятичной точкой, которая автоматически смещается вправо при увеличении значения измеряемого параметра из-за ограниченной разрядности ЖК-индикатора БППС. Допустимые значения: 0, 1, 2 и 3.

2.5.2.12. «Количество измерений для усреднения входного сигнала» – «nSU» – параметр, позволяющий уменьшить вариацию (шумы) измеряемого сигнала. Допустимые значения параметра от 1 до 99. Устанавливая значения этого параметра необходимо учитывать, что при ступенчатом изменении входного сигнала на 50 % от диапазона измерений, время установления измеренного значения с точностью 0,1 % будет ориентировочно равно 0,9 с при nSU = 1 или (nSU / 2) с при nSU > 1, где nSU – количество усреднений.

Таблица 2.6

Наименование параметра	№ п.п.	Допустимые значения параметра	Заводская установка
Сетевой адрес	2.5.2.7	1...254	1
Скорость обмена	2.5.2.8	300, 600, 1200, 2400, 4800, 9600 или 19200 бит/с	9600 бит/с
Единицы измерения	2.5.2.9	нет, С, %, kgf/cm <sup>2</sup> , МПа, kPa, Pa, mm	нет
Функция извлечения квадратного корня	2.5.2.10	включена / выключена	выключена
Количество знаков после запятой	2.5.2.11	0, 1, 2 или 3	1
Количество измерений для усреднения входного сигнала	2.5.2.12	1...99	1
Нижний предел диапазона преобразования унифицированного входного сигнала	2.5.2.13	-1999...9999	0
Верхний предел диапазона преобразования унифицированного входного сигнала	2.5.2.14	-1999...9999	100
Нижний предел диапазона преобразования измеряемого сигнала	2.5.2.15	-1999...9999	0
Верхний предел диапазона преобразования измеряемого сигнала	2.5.2.16	-1999...9999	100
Разрешение тока ошибки	2.5.2.23	включено / выключено	включено
Ток ошибки	2.5.2.24	0...6мА для диапазона 0-5мА 0...22.5мА для диапазона 0-20мА 3.7...22.5мА для диапазона 4-20мА	22.5 мА
Режим токового выхода (режим ЦАП)	2.5.2.25	0-5 мА, 0-20 мА, 4-20 мА; и отключен	4-20 мА
Ручная коррекция	2.5.2.26	включена / выключена	включена
Температурная коррекция	2.5.2.27	включена / выключена	включена
Пароль на изменение уставок и параметров	2.5.2.28	0...9999	0 (выключен)
Смещение нуля при ручной коррекции	2.5.2.29	-99...99	0
Масштаб при ручной коррекции	2.5.2.30	-99...99	0
Уставка 1	2.5.2.31	-1999...9999	15
Уставка 2	2.5.2.31	-1999...9999	85
Гистерезис уставки 1	2.5.2.32	0...9999	0.1
Гистерезис уставки 2	2.5.2.32	0...9999	0.1
Уровень защиты от помех	2.5.2.33	1...8	2
Связь реле 1 с уставкой 1	2.5.2.34	отсутствует, на понижение, на повышение	на понижение
Связь реле 1 с уставкой 2	2.5.2.34	отсутствует, на понижение, на повышение	отсутствует
Состояние реле 1 при обрыве датчика	2.5.2.35	включено/выключено	выключено
Принудительная установка реле 1	2.5.2.36	включена / выключена	выключена
Связь реле 2 с уставкой 1	2.5.2.34	отсутствует, на понижение, на повышение	отсутствует
Связь реле 2 с уставкой 2	2.5.2.34	отсутствует, на понижение, на повышение	на повышение
Состояние реле 2 при обрыве датчика	2.5.2.35	включено/выключено	выключено
Принудительная установка реле 2	2.5.2.36	включена / выключена	выключена

Примечание – На ЖК-индикаторе БППС включено / выключено обозначается [On]/[OFF], в программе - [√]/[ ].

2.5.2.13. «Нижний предел диапазона преобразования унифицированного входного сигнала» («Минимум диапазона преобразования входного сигнала») - ( $A_{вхmin}$ ) – число, которое ставится в соответствие минимальному значению диапазона измерений входного сигнала (рисунок 2.2).

2.5.2.14. «Верхний предел диапазона преобразования унифицированного входного сигнала» («Максимум диапазона преобразования входного сигнала») - ( $A_{вхmax}$ ) – число, которое ставится в соответствие максимальному значению диапазона измерений входного сигнала (рисунок 2.2).

**Пример:** Для датчика тока 4...20 мА,  $A_{вхmin}$  равен 0,  $A_{вхmax}$  равен 100. Тогда показания на ЖК-индикаторе БППС в зависимости от значения входного тока будут выглядеть так, как показано в таблице 2.7.

Таблица 2.7

$I_{вх} \Rightarrow$	4 мА	8 мА	12 мА	16 мА	20 мА
Показания $\Rightarrow$	0	25	50	75	100

2.5.2.15. «Нижний предел диапазона преобразования измеряемого сигнала» («Минимум диапазона преобразования выходного токового сигнала») - ( $A_{выхmin}$ ) – это значение измеряемой величины, которому ставится в соответствие минимальное значение диапазона выходного унифицированного сигнала (рисунок 2.2).

$$A_{выхmin} \geq A_{вхmin}.$$

2.5.2.16. «Верхний предел диапазона преобразования измеряемого сигнала» («Максимум диапазона преобразования выходного токового сигнала») - ( $A_{выхmax}$ ) – это значение измеряемой величины, которому ставится в соответствие максимальное значение диапазона выходного унифицированного сигнала (рисунок 2.2).

$$A_{выхmax} \leq A_{вхmax}.$$

Рисунок 2.2 иллюстрирует особенности преобразования входного токового сигнала в выходной токовый сигнал.

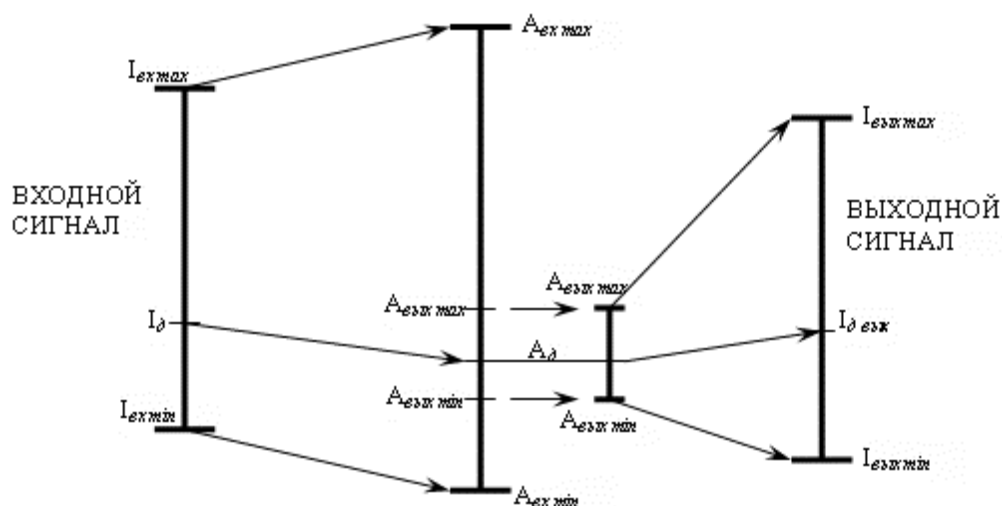


Рисунок 2.2— Преобразование диапазонов

2.5.2.17. Если функция извлечения квадратного корня выключена, то преобразование осуществляется по формуле

$$A_{\delta} = \frac{(I_{\delta} - I_{ex\ min})}{(I_{ex\ max} - I_{ex\ min})} \times (A_{ex\ max} - A_{ex\ min}) + A_{ex\ min}, \quad (2.1)$$

где  $A_{\delta}$  - действительное значение измеренного параметра;

$I_{\delta}$  - действительное значение входного тока, мА;

$I_{ex\ min}$  - нижний предел диапазона измерений входного унифицированного сигнала, 4 мА;

$I_{ex\ max}$  - верхний предел диапазона измерений входного унифицированного сигнала, 20 мА;

$A_{ex\ min}$  - нижний предел диапазона преобразования измеряемого входного сигнала;

$A_{ex\ max}$  - верхний предел диапазона преобразования измеряемого входного сигнала.

2.5.2.18. Если функция извлечения квадратного корня включена, то преобразование осуществляется по формуле

$$A_{\delta} = \frac{\sqrt{(I_{\delta} - I_{ex\ min})}}{\sqrt{(I_{ex\ max} - I_{ex\ min})}} \times (A_{ex\ max} - A_{ex\ min}) + A_{ex\ min}, \quad (2.2)$$

где  $A_{\delta}, I_{\delta}, I_{ex\ min}, I_{ex\ max}, A_{ex\ min}, A_{ex\ max}$  - то же, что и в формуле (2.1).

2.5.2.19. Выходной ток вычисляют по формуле

$$I_{\delta_{вых}} = \frac{(A_{\delta} - A_{вых\ min})}{(A_{вых\ max} - A_{вых\ min})} \times (I_{вых\ max} - I_{вых\ min}) + I_{вых\ min}, \quad (2.3)$$

где  $I_{\delta_{вых}}$  - действительное значение выходного тока;

$A_{\delta}$  - то же, что и в формуле (2.1);

$A_{вых\ min}$  - нижний предел диапазона преобразования измеряемого выходного сигнала;

$A_{вых\ max}$  - верхний предел диапазона преобразования измеряемого выходного сигнала;

$I_{вых\ min}$  - нижний предел диапазона выходного унифицированного сигнала;

$I_{вых\ max}$  - верхний предел диапазона выходного унифицированного сигнала.

### 2.5.2.20. Линеаризация функции квадратного корня вблизи нуля

При входном токе до 4,08 мА функция преобразования входного сигнала – линейная (рисунок 2.3). Это используется для уменьшения шумов вблизи «нуля».

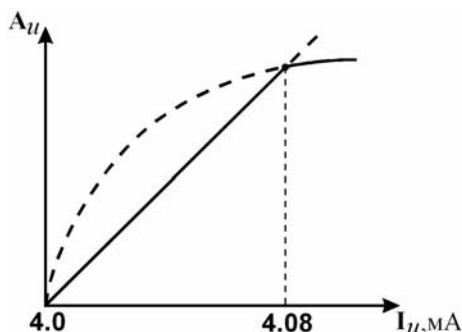


Рисунок 2.3— Линеаризация квадратного корня вблизи «нуля»

2.5.2.21. Если разрешение тока ошибки не установлено и рассчитанное значение тока находится вне диапазона допустимых значений выходного токового сигнала, то выходной ток устанавливается равным указанному в п. 2.2.2.1. минимальному (максимальному) значению.

2.5.2.22. Если установлено разрешение тока ошибки, то ток ошибки формируется независимо от рассчитанного значения выходного тока согласно заданному его значению.

2.5.2.23. «**Разрешение тока ошибки**» - параметр разрешающий формирование выходного тока ошибки для токового выхода, если значение входного сигнала находится вне диапазона измерений. Допустимые значения: «включено / выключено».

2.5.2.24. «**Ток ошибки**» – значение тока ошибки в мА. Значение тока ошибки должно находиться внутри диапазона допустимых значений выходного токового сигнала.

2.5.2.25. «**Режим токового выхода**» (режим ЦАП) - параметр, определяющий тип унифицированного выходного сигнала. Допустимые значения: «отключен», «0-5 мА», «0-20 мА», «4-20 мА». В таблице 2.8 представлены значения выходных сигналов и нагрузочные характеристики БППС.

Таблица 2.8

Диапазоны токовых сигналов выходного канала	Диапазон установки сигнала ошибки (аварии)	Максимальное значение сопротивления нагрузки
0...5 мА	0...6,0 мА	2 кОм
0...20 мА	0...22,5 мА	0,5 кОм
4...20 мА	3,7...22,5 мА	0,5 кОм

2.5.2.26. «**Ручная коррекция**» - параметр, разрешающий просмотр и редактирование коэффициентов ручной коррекции с клавиатуры. Допустимые значения: «включено / выключено».

2.5.2.27. «**Пароль на изменение уставок и параметров**» - это любое целое число, кроме нуля, из диапазона 1...9999, введенное в поле значений данного параметра. Ввод нулевого значения данного параметра означает снятие пароля.

Установка нулевого пароля осуществляется путем удержания в нажатом состоянии кнопок «▶», «◀» и «↵» в течение 15 секунд. Через 10 секунд после нажатия кнопок на индикаторе появится сообщение «UPAS», а через 5 секунд после появления сообщения пароль в памяти прибора будет обнулён с одновременным выводом его на индикатор в режиме редактирования (мигающий ноль) для возможности последующей установки нового значения пароля.

2.5.2.28. «**Смещение нуля при ручной коррекции**» - значение смещения нуля характеристики преобразования в диапазоне от -99 до +99 мкА с шагом 1 мкА. График коррекции смещения нуля приведен на рисунке 2.4.

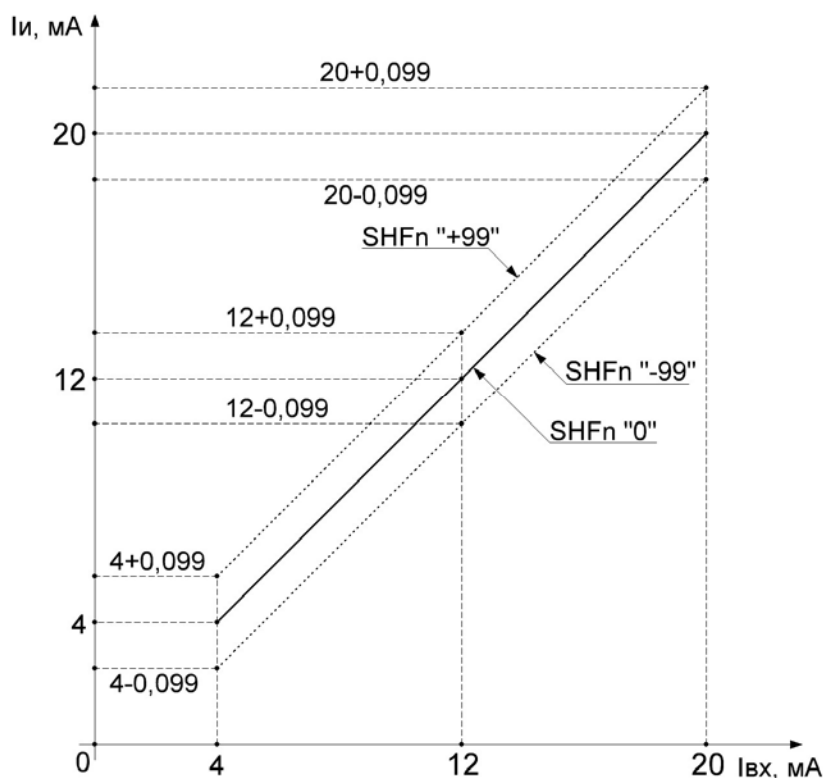


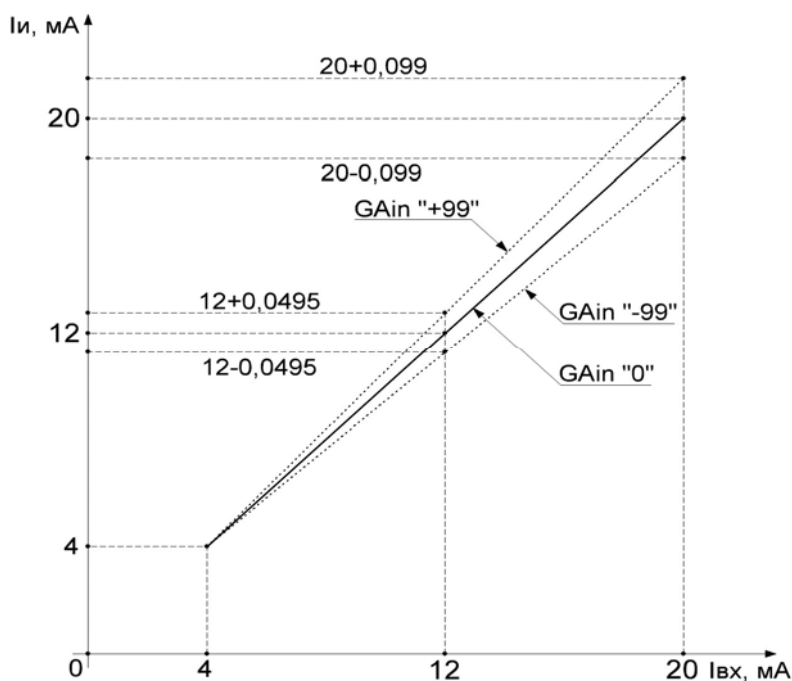
Рисунок 2.4 - Коррекция смещения нуля

2.5.2.29. «**Масштаб при ручной коррекции**» - поправка масштабного коэффициента преобразования измеренного значения входного тока при вычислениях. Вызывает из-

менение измеренного значения входного токового сигнала в соответствии с формулой

$$I_{\text{д}} = I_{\text{вх}} + 0,001 \cdot \text{GAin} \cdot (I_{\text{вх}} - 4) / 16, \text{ (мА)}. \quad (2.4)$$

График коррекции масштаба преобразования (диапазона) приведен на рисунке 2.5.



**Рисунок 2.5 - Коррекция масштаба преобразования (диапазона)**

2.5.2.30. Уставки «SEt1», «SEt2» - это любое значение, взятое из диапазона преобразования входного сигнала. Ввод значения уставки производится записью числа в поле значений данного параметра, либо с помощью кнопочной клавиатуры.

БППС имеет два независимых компаратора уставок, которые могут настраиваться на работу с исполнительными реле двух каналов сигнализации.

2.5.2.31. Гистерезис по уставке «Gst1», «Gst2» - это значение задержки срабатывания компаратора уставок, выраженное в единицах измеряемой величины. Этот параметр имеет всегда положительное значение (либо нулевое), и ввод последнего производится записью числа в поле значений данного параметра, либо с помощью кнопочной клавиатуры.

Задержка срабатывания несимметрична относительно значения уставки. Если задан режим работы уставки «на понижение», то компараторы уставок включаются при  $A \leq \text{SEt}$ , а выключаются при  $A = \text{SEt} + \text{GSt}$ , где  $A$  - измеряемая величина. Если задан режим работы уставки «на повышение», то компараторы уставок включаются при  $A \geq \text{SEt}$ , а выключаются при  $A = \text{SEt} - \text{GSt}$ , где  $A$  - измеряемая величина.



2.5.2.32. «Уровень защиты от помех» - количество последовательных срабатываний уставок для включения реле «nSPr» - параметр, защищающий от ложного срабатывания реле в условиях помех. Может принимать значения от 1 до 8. При установке этого параметра необходимо учитывать задержку времени срабатывания реле, которое в условиях отсутствия помех равно  $nSPr \cdot 0,15$  с.

2.5.2.33. Связь реле с уставками «rL» - параметр, определяющий состояние реле (включено/выключено) в зависимости от состояния компараторов уставок (включено/выключено). Параметр может принимать значения: 0, 1 и 2. В таблице 2.9 представлена взаимосвязь значений данных параметров с состояниями реле и компараторов уставок. Выбор режима работы реле производится с клавиатуры БППС или включением/выключением кнопок с соответствующими мнемоническими обозначениями на закладке «Управление реле» программы «Настройка БППС 4090 и ИТЦ 420».

Таблица 2.9

Значение параметра связи реле с уставками	Тип уставки
«OFF»	Связь реле и уставки отсутствует
«StP1»	Уставка на понижение, реле включено, если измеряемое значение меньше уставки.
«StP2»	Уставка на повышение, реле включено, если измеряемое значение больше уставки.

2.5.2.34. Состояние реле при обрыве датчика «rL1.C», «rL2.C» - это параметр, который может иметь два значения: выключено («OFF») или включено («On»). Если параметр выключен, реле выключается при обрыве датчика, если включен, то – включается. Выбор режима работы реле при обрыве производится с клавиатуры БППС или включением/выключением кнопок с соответствующими мнемоническими обозначениями на закладке «Управление реле» программы «Настройка БППС 4090 и ИТЦ 420».

2.5.2.35. Принудительное включение реле. Параметр может быть установлен только с помощью компьютерной программы и служит для проверки срабатывания реле независимо от значения входного сигнала и уставок.

## 2.6. Сообщения об ошибках

Для БППС предусмотрена возможность выдачи текстовых сообщений о состоянии БППС и возникающих в процессе их работы ошибках. Соответствующие текстовые сообщения появляются в окне компьютерной программы «Настройка БППС 4090 и ИТЦ 420» и на индикаторе БППС. Возможные сообщения об ошибках и их описания приведены в таблице 2.10.

Таблица 2.10

Текстовое сообщение	Содержание ошибки
« <b>nrdY</b> »	Возникает в момент включения БППС и означает подготовку данных БППС к выдаче правильных результатов до окончания обработки данных
« <b>Lo</b> »	Входной токовый сигнал находится в диапазоне от 3,0 до 3,8 мА
« <b>Hi</b> »	Входной токовый сигнал больше 22,0 мА
« <b>Cut</b> »	Обрыв цепи (входной токовый сигнал меньше 3,0 мА)
Примечание – Устранение неисправностей, сопровождающихся сообщением « <b>Err</b> », требуют сервисного обслуживания БППС, которое производится на предприятии-изготовителе.	

## 2.7. Маркировка и пломбирование

2.7.1. Маркировка БППС соответствует ГОСТ 26828-86Е, ГОСТ 9181-74Е и чертежу НКГЖ.411618.009-05СБ.

2.7.2. Маркировка взрывозащищенных БППС 4090Ех соответствует ГОСТ Р 51330.10-99 и чертежу НКГЖ.411618.009-05СБ, включает надписи, приведенные на рисунке Б.1 приложения Б.

Способ нанесения маркировки – наклеивание (с помощью двусторонней клеевой ленты) таблички, выполненной на пленке методом шелкографии, обеспечивающей сохранность маркировки в течение всего срока эксплуатации.

2.7.3. БППС опломбированы представителем ОТК предприятия-изготовителя.

## 2.8. Упаковка

Упаковка производится в соответствии с ГОСТ 23170-78Е, ГОСТ 9181-74Е и обеспечивает полную сохраняемость БППС.

### 3. ИСПОЛЬЗОВАНИЕ ИЗДЕЛИЙ ПО НАЗНАЧЕНИЮ

#### 3.1. Подготовка изделий к использованию

##### 3.1.1. Указания мер безопасности

3.1.1.1. По способу защиты человека от поражения электрическим током БППС соответствуют классу I по ГОСТ 12.2.007.0-75 и удовлетворяют требованиям безопасности в соответствии с ГОСТ Р 51350-99.

3.1.1.2. БППС 4090Ех должен устанавливаться вне взрывоопасных зон помещений и наружных установок в соответствии с установленной маркировкой взрывозащиты.

БППС 4090Ех может применяться в комплекте с измерительными преобразователями взрывозащищенного исполнения по ГОСТ Р 51330.0-99, а также серийно выпускаемыми приборами общего назначения, удовлетворяющими требованиям п. 7.3.72 «Правил устройства электроустановок» (ПУЭ).

Монтаж, подключение и эксплуатация БППС 4090Ех должны выполняться в соответствии с требованиями ГОСТ Р 51330.13-99, гл. 7.3 ПУЭ, «Правил технической эксплуатации электроустановок потребителей» (ПТЭЭП, гл. 3.4), других нормативных документов, регламентирующих применение взрывозащищенного электрооборудования.

3.1.1.3. Первичные преобразователи, выходные цепи, цепи питания подключают согласно маркировке при отключенном напряжении питания.

3.1.1.4. БППС являются пожаробезопасными, вероятность возникновения пожара в БППС не превышает  $10^{-6}$  в год в соответствии с ГОСТ 12.1.004-85, т.е. при любых неисправностях, возникающих как в самом БППС, так и во внешних электрических цепях, подключаемых к нему, он не является источником возгорания.

3.1.1.5. При эксплуатации БППС необходимо соблюдать требования НП-001-97 (ОПБ-88/97), ПНАЭ Г- 1 – 024 - 90 (ПБЯ РУ АС-89), ГОСТ 12.3.019-80, «Правил технической эксплуатации электроустановок потребителей» и «Правил техники безопасности при эксплуатации электроустановок потребителей», «Правил устройства электроустановок».

##### 3.1.2. Внешний осмотр

3.1.2.1. При внешнем осмотре устанавливают отсутствие механических повреждений, правильность маркировки, проверяют комплектность.

3.1.2.2. При наличии дефектов покрытий, влияющих на работоспособность БППС, несоответствия комплектности, маркировки определяют возможность дальнейшего применения БППС.

3.1.2.3. У каждого БППС проверяют наличие паспорта с отметкой ОТК.

### 3.1.3. Монтаж изделий

3.1.3.1. БППС монтируются в положении, удобном для обслуживания. БППС устанавливаются в щит с размером выреза в щите, указанным в таблице 2.3.

3.1.3.2. Соединения БППС выполняются в соответствии со схемами, приведенными на рисунках А.1, А.2 приложения А.

3.1.3.3. БППС 4090 рассчитаны на подключение гибких проводов с медными жилами сечением от 0,5 до 0,75 мм<sup>2</sup>.

### 3.1.4. Опробование

3.1.4.1. Включите питание БППС.

3.1.4.2. Параметр входного тока должен быть 4...20 мА.

3.1.4.3. Измерьте напряжение холостого хода на клеммах входных цепей и убедитесь, что оно находится в диапазоне (24±0,48) В, а затем отключите питание БППС.

3.1.4.4. Подключите ко входу и к выходу БППС измерители тока и нагрузочные резисторы R<sub>нвх</sub> типа С2-23-0,5-1,8 кОм ±5 % и R<sub>нвых</sub> типа С2-23-0,5-399 Ом ±5 % или аналогичные в соответствии с рисунком 3.1.

3.1.4.5. Включите питание БППС и убедитесь, что:

- показания измерителей тока на входе и выходе БППС находятся в диапазоне (12±3) мА;
- показания ЖК-индикатора измеряемой величины соответствуют значениям, вычисленным по формулам, приведенным в пп. 2.5.2.17 - 2.5.2.19.

### Схема электрических подключений для опробования БППС

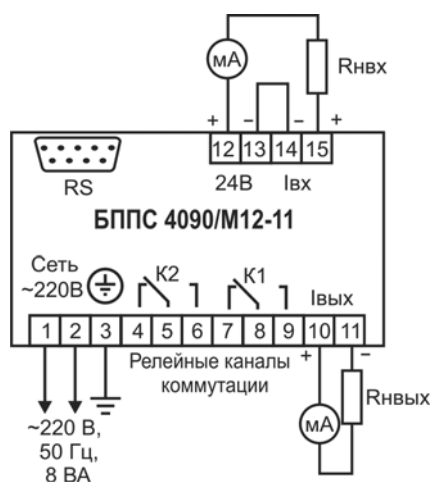


Рисунок 3.1

### **3.2. Использование изделий**

3.2.1. Осуществить необходимые соединения БППС в соответствии с рисунками А.1-А.7 приложения А.

3.2.2. Произвести задание конфигурации БППС в соответствии с п. 2.5 и указаниями, приведенными в программе «Настройка БППС 4090 и ИТЦ 420».

3.2.3. При эксплуатации БППС необходимо соблюдать требования, указанные в пп. 2.4.6, 3.1.1, 3.1.3.

3.2.4. Все соединения БППС с кабельными линиями связи производите при отключенном напряжении сетевого питания.

## 4. МЕТОДИКА ПОВЕРКИ

4.1. Поверку БППС проводят органы Государственной метрологической службы или аккредитованные метрологические службы юридических лиц, имеющие право поверки. Требования к поверке, порядок, основные этапы проведения поверки определяются ПР 50.2.006-94 "ГСИ. Поверка средств измерений. Организация и порядок проведения".

4.2. Межповерочный интервал составляет два года.

4.3. Настоящая методика может быть применена для калибровки БППС.

4.4. Операции и средства поверки

4.4.1. При проведении поверки выполняют операции, указанные в таблице 4.1.

Таблица 4.1

№ п/п	Операция поверки	Номер пункта	Обязательность проведения операции при	
			первичной поверке	периодической поверке
1	Внешний осмотр	4.7.1	Да	Да
2	Опробование	4.7.2	Да	Да
3	Проверка электрической прочности изоляции	4.7.3	Да	Нет
4	Проверка электрического сопротивления изоляции	4.7.4	Да	Нет
5	Определение основных приведенных погрешностей	4.7.5 4.7.6	Да	Да
6	Определение выходных характеристик встроенного источника напряжения	4.7.7	Да	Да
7	Оформление результатов поверки	4.8	Да	Да

4.4.2. При проведении поверки БППС применяют средства поверки и оборудование, указанные в таблице 4.2.

Таблица 4.2

№ п/п	Рекомендуемые средства поверки и оборудование	Технические характеристики
1	Калибратор-измеритель унифицированных сигналов эталонный ИКСУ-2000 ТУ 4381-031-13282997-00	Диапазон воспроизведения и измерений тока: от 0 до плюс 25 мА; основная погрешность: $\pm(10^{-4} \cdot I + 1)$ мкА. Диапазон измерений напряжения от 0 до 120 В; основная погрешность: $\pm 20$ мВ.
2	Установка для проверки электрической безопасности GPI-745А	Напряжение до 1500 В
3	Мегомметр Ф 4102/1-1М ТУ 25-7534.005-87	Диапазон измерений от 0 до 20000 МОм
<p><b>Примечания</b></p> <p>1 Предприятием-изготовителем средства поверки по п. 1 является НПП «ЭЛЕМЕР».</p> <p>2 Все перечисленные в таблице 4.2 средства поверки должны иметь действующие свидетельства о поверке.</p> <p>3 Допускается применять отдельные, вновь разработанные или находящиеся в применении средства поверки и оборудование, по своим характеристикам не уступающие указанным в настоящей методике поверки.</p>		

#### 4.5. Требования безопасности

4.5.1. При поверке выполняют требования техники безопасности, изложенные в документации на применяемые средства поверки и оборудование.

#### 4.6. Условия поверки и подготовка к ней

4.6.1. При проведении поверки соблюдают следующие условия:

- |  |                          |
|--|--------------------------|
| 1) температура окружающего воздуха, °С                   | 20±5;                    |
| 2) относительная влажность окружающего воздуха, %        | 30÷80;                   |
| 3) атмосферное давление, кПа (мм рт.ст.)                 | 84,0÷106,7<br>(630÷800); |
| 4) напряжение питания, В                                 | 220±4,4;                 |
| 5) частота питающей сети, Гц                             | 50±0,5;                  |
| 6) максимально допустимый коэффициент высших гармоник, % | 5.                       |

Внешние электрические и магнитные поля должны отсутствовать или находиться в пределах, не влияющих на работу БППС.

Поверяемые БППС и используемые средства поверки должны быть защищены от ударов, вибраций, тряски, влияющих на их работу.

4.6.2. Операции, проводимые со средствами поверки и поверяемыми БППС должны соответствовать указаниям, приведенным в эксплуатационной документации и настоящем руководстве по эксплуатации.

4.6.3. Перед проведением поверки выполняют следующие подготовительные работы.

4.6.3.1. БППС выдерживают в условиях, установленных в п. 4.6.1.1)... 4.6.1.3), в течение 4 ч.

4.6.3.2. Средства поверки подготавливают к работе в соответствии с эксплуатационной документацией.

#### 4.7. Проведение поверки

4.7.1. Внешний осмотр поверяемого БППС осуществляют в соответствии с п. 3.1.2 настоящего руководства по эксплуатации.

4.7.2. Опробование поверяемого БППС состоит в проверке его работоспособности в соответствии с п. 3.1.4 настоящего руководства по эксплуатации.

#### 4.7.3. Проверка электрической прочности изоляции

4.7.3.1. Проверку электрической прочности изоляции производят на установке GPI-745A.

Испытательное напряжение следует повышать плавно, начиная с нуля до испытательного в течение 5 – 10 с. Уменьшение напряжения до нуля должно производиться с такой же скоростью.

Значения испытательного напряжения указаны в таблице 4.3.



Таблица 4.3

Испытательное напряжение, В	Проверяемые цепи	Номера контактов, объединенных в группы, между которыми подключаются зажимы установки пробойной	
		Силовой зажим	Зажим заземления
1500 В	Цепь питания переменного тока относительно объединенных вместе цепей: заземления встроенного источника питания сигнализации входной выходной интерфейса	1,2 (сеть)	3 (земля) 12, 13 (24 В) 4,5,6(K2); 7,8,9(K1) 14, 15 (I <sub>ВХ</sub> ) 10, 11 (I <sub>ВЫХ</sub> ) (RS)
	Объединенные вместе цепи сигнализации относительно объединенных вместе цепей: заземления встроенного источника питания входной выходной интерфейса	4, 5, 6 (K2); 7, 8, 9 (K1)	3 (земля) 12, 13 (24 В) 14, 15 (I <sub>ВХ</sub> ) 10, 11 (I <sub>ВЫХ</sub> ) (RS)
	Цепи сигнализации K2 относительно объединенных вместе цепей: сигнализации K1	4, 5, 6 (K2)	7, 8, 9 (K1)
500 В	Объединенные вместе входные цепи и цепи встроенного источника питания относительно объединенных вместе цепей: выходной интерфейса	14, 15 (I <sub>ВХ</sub> ) 12, 13 (24 В)	10, 11 (I <sub>ВЫХ</sub> ) (RS)
	Входная цепь относительно объединенных вместе цепей: встроенного источника питания выходной интерфейса	14, 15 (I <sub>ВХ</sub> )	12, 13 (24 В) 10, 11 (I <sub>ВЫХ</sub> ) (RS)
	Цепь заземления относительно объединенных вместе цепей: встроенного источника питания входной выходной интерфейса	12, 13 (24 В) 14, 15 (I <sub>ВХ</sub> ) 10, 11 (I <sub>ВЫХ</sub> ) (RS)	3 (земля)
	Цепи интерфейса относительно выходной цепи	(RS)	10, 11 (I <sub>ВЫХ</sub> )

Изоляция цепей БПС должна выдерживать полное испытательное напряжение без пробоев и поверхностного перекрытия.

#### 4.7.4. Проверка электрического сопротивления изоляции

4.7.4.1. Проверку электрического сопротивления изоляции цепей БППС производят мегомметром Ф 4102/1-1М или другим прибором для измерения электрического сопротивления с рабочим напряжением, приведенным в таблице 4.4, и погрешностью не более 20 %.

Отсчет показаний производят по истечении 1 мин после приложения напряжения между соединенными вместе контактами.

Сопротивление изоляции не должно быть менее 20 МОм.

Значения испытательного напряжения для различных цепей БППС указаны в таблице 4.4.

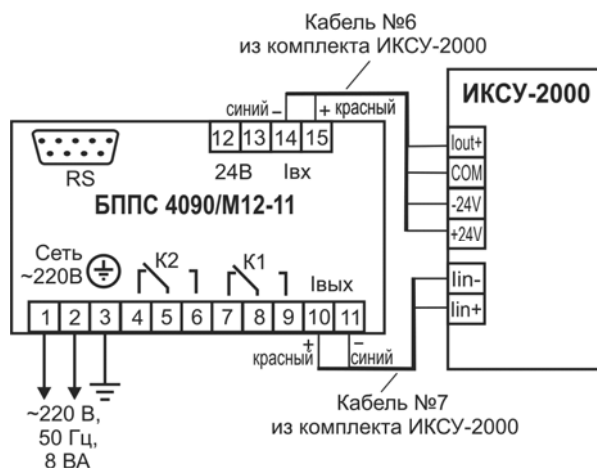
Таблица 4.4

Испытательное напряжение, В	Проверяемые цепи	Номера контактов, объединенных в группы, между которыми подключаются зажимы мегомметра	
		Зажим 1	Зажим 2
500 В	Цепь питания переменного тока относительно объединенных вместе цепей: заземления встроенного источника питания сигнализации входной выходной интерфейса	1,2 (сеть)	3 (земля) 12, 13 (24 В) 4, 5, 6 (К2); 7, 8, 9 (К1) 14, 15 (I <sub>вх</sub> ) 10, 11 (I <sub>вых</sub> ) (RS)
	Объединенные вместе цепи сигнализации относительно объединенных вместе цепей: заземления встроенного источника питания входной выходной интерфейса	4, 5, 6 (К2); 7, 8, 9 (К1)	3 (земля) 12, 13 (24 В) 14, 15 (I <sub>вх</sub> ) 10, 11 (I <sub>вых</sub> ) (RS)
	Цепи сигнализации К2 относительно объединенных вместе цепей: сигнализации К1	4, 5, 6 (К2)	7, 8, 9 (К1)
100 В	Объединенные вместе входные цепи и цепи встроенного источника питания относительно объединенных вместе цепей: выходной интерфейса	14, 15 (I <sub>вх</sub> ) 12, 13 (24 В)	10, 11 (I <sub>вых</sub> ) (RS)
	Входная цепь относительно объединенных вместе цепей: встроенного источника питания выходной интерфейса	14, 15 (I <sub>вх</sub> )	12, 13 (24 В) 10, 11 (I <sub>вых</sub> ) (RS)
	Цепь заземления относительно объединенных вместе цепей: встроенного источника питания входной выходной интерфейса	12, 13 (24 В) 14, 15 (I <sub>вх</sub> ) 10, 11 (I <sub>вых</sub> ) (RS)	3 (земля)
	Цепи интерфейса относительно выходной цепи	(RS)	10, 11 (I <sub>вых</sub> )

#### 4.7.5. Определение основных приведенных погрешностей

4.7.5.1. Перед проведением поверочных работ БППС, выполняют следующие подготовительные операции:

1. Подключают к БППС калибратор ИКСУ 2000 (далее – ИКСУ) в соответствии с рисунком 4.1.



**Рисунок 4.1 - Подключение БППС 4090/М12-11 к ИКСУ-2000**

2. Включают ИКСУ и БППС и выдерживают их во включенном состоянии в течение 1 ч.
3. Настраивают ИКСУ для работы в режиме эмуляции и измерения тока.
4. При работе с программой подключают БППС к компьютеру, запускают программу «Настройка БППС 4090 и ИТЦ 420» и устанавливают связь с БППС.

4.7.5.2. Для определения значения приведенной погрешности измерения входного унифицированного токового сигнала 4...20 мА выполняют следующие операции:

1. Устанавливают и записывают с помощью программы «Настройка БППС 4090 и ИТЦ 420» следующие параметры конфигурации для:

- «Количество знаков после запятой» 3;
- «Число усреднений» 1;
- «Разрешение тока ошибки» «ВЫКЛ.»;
- «Функция извлечения квадратного корня» «ВЫКЛ.».

2. Для поверяемого входного канала задают с помощью ИКСУ эмулируемое (действительное  $I_{\partial}$ ) значение входного тока, равное 4,8 мА.

3. Вычисляют действительное значение измеренной величины  $A_{\partial}$  по формуле

$$A_{\partial} = \frac{(I_{\partial} - I_{ex\ min})}{(I_{ex\ max} - I_{ex\ min})} \times (A_{ex\ max} - A_{ex\ min}) + A_{ex\ min}, \quad (4.1)$$

где  $A_{\partial}$  - действительное значение измеренного параметра;

$I_{\delta}$  - действительное значение входного тока, мА;

$I_{ex\ min}$  - нижний предел диапазона измерений входного унифицированного сигнала, 4 мА;

$I_{ex\ max}$  - верхний предел диапазона измерений входного унифицированного сигнала, 20 мА;

$A_{ex\ max}$  - верхний предел диапазона преобразования измеряемого сигнала;

$A_{ex\ min}$  - нижний предел диапазона преобразования измеряемого сигнала.

4. Считывают значение измеренной величины  $A_{изм}$ , из окна программы «Настройка БППС 4090 и ИТЦ 420».

5. Рассчитывают значение приведенной погрешности измерения входного унифицированного токового сигнала 4...20 мА по формуле:

$$\gamma_{изм} = \frac{(A_{изм} - A_{\delta})}{(A_{ex\ max} - A_{ex\ min})} \times 100\%, \quad (4.2)$$

где  $A_{\delta}$ ,  $A_{ex\ max}$ ,  $A_{ex\ min}$  - то же, что и в формуле (4.1).

6. Выполняют пп. 4.7.5.2.2...4.7.5.2.4 для действительных значений входных токовых сигналов  $I_{\delta}$ , равных 12 мА и 19,2 мА.

4.7.5.3. Для определения значения основной приведенной погрешности преобразования входного токового сигнала БППС в режиме токового выхода 4...20 мА (0...20 мА, 0...5 мА) выполняют следующие операции:

1. Устанавливают и записывают с помощью программы «Настройка БППС 4090 и ИТЦ 420» следующие параметры конфигурации:

- «Знаков после запятой» 3;
- «Число усреднений» 1;
- «Разрешение тока ошибки» «ВЫКЛ.»;
- «Функция извлечения квадратного корня» «ВЫКЛ.»;
- «Нижний предел диапазона измерений входного унифицированного сигнал» («Минимальное значение диапазона преобразования для токового входа») 0;
- «Верхний предел диапазона измерений входного унифицированного сигнал» («Максимальное значение диапазона преобразования для токового входа») 100;
- «Нижний предел диапазона преобразования измеряемого выходного сигнала» («Минимальное значение диапазона преобразования для токового выхода») 0;
- «Верхний предел диапазона преобразования измеряемого выходного сигнала» («Максимальное значение диапазона преобразования для токового выхода») 100;
- «Режим токового выхода» «4...20» («0...20» или «0...5»).

2. С помощью ИКСУ задают эмулируемое (действительное  $I_{\delta}$ ) значение входного тока, равное 4,8 мА.

3. Измеряют с помощью ИКСУ выходной токовый сигнал  $I_{вых}$  для поверяемого канала.

4. Вычисляют действительное значение выходного тока по формуле

$$I_{\text{вых}\delta} = \frac{(A_{\delta} - A_{\text{вых min}})}{(A_{\text{вых max}} - A_{\text{вых min}})} \times (I_{\text{вых max}} - I_{\text{вых min}}) + I_{\text{вых min}}, \quad (4.3)$$

где  $A_{\delta}$  - действительное значение измеренного параметра, рассчитываемое по формуле (4.1);

$I_{\text{вых}\delta}$  - действительное значение выходного тока;

$I_{\text{вых min}}$  - нижний предел диапазона выходного унифицированного сигнала;

$I_{\text{вых max}}$  - верхний предел диапазона выходного унифицированного сигнала;

$A_{\text{вых min}}$  - нижний предел диапазона преобразования измеряемого сигнала;

$A_{\text{вых max}}$  - верхний предел диапазона преобразования измеряемого сигнала.

5. Рассчитывают значение основной приведенной погрешности преобразования выходного унифицированного токового сигнала по формуле

$$\gamma_I = \frac{(I_{\text{вых}} - I_{\text{вых}\delta})}{(I_{\text{вых max}} - I_{\text{вых min}})} \times 100\%, \quad (4.4)$$

где  $I_{\text{вых}}$  - значение выходного тока в поверяемой точке;

$I_{\text{вых}\delta}, I_{\text{вых min}}, I_{\text{вых max}}$  - то же, что и в формуле (4.3).

6. Выполняют пп. 4.7.5.3.2...4.7.5.3.5 для действительных значений входных токовых сигналов  $I_{\delta}$ , равных 12 мА и 19,2 мА.

7. Устанавливают режим токового выхода 0...5 мА и повторяют операции по п. 4.7.5.2 для поверяемых точек 0,25 мА, 2,5 мА и 4,75 мА.

4.7.6. Определение значения основной приведенной погрешности преобразования входного токового сигнала БППС, предназначенного для применения с конкретной конфигурацией

4.7.6.1. Для определения значения основной приведенной погрешности преобразования входного токового сигнала БППС, предназначенного для применения с конкретной конфигурацией, выполняют операции по п. 4.7.5 в поверяемых точках 5, 25, 50, 75 и 95 % от диапазона измерений.

4.7.6.2. При включенной функции извлечения квадратного корня в БППС, действительное значение измеренной величины  $A_{\delta}$  вычисляют по формуле

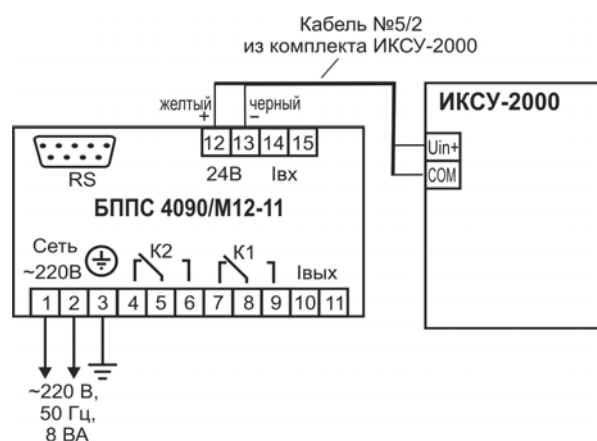
$$A_{\delta} = \frac{\sqrt{(I_{\delta} - I_{\text{ex min}})}}{\sqrt{(I_{\text{ex max}} - I_{\text{ex min}})}} \times (A_{\text{ex max}} - A_{\text{ex min}}) + A_{\text{ex min}}, \quad (4.5)$$

где  $A_{\delta}, I_{\delta}, I_{\text{ex min}}, I_{\text{ex max}}, A_{\text{ex min}}, A_{\text{ex max}}$  - то же, что и в формуле (4.1).

#### 4.7.7. Определение выходных характеристик встроенного источника напряжения

##### 4.7.7.1. Подключают к БППС калибратор ИКСУ, в соответствии с рисунком 4.2.

#### Схема подключения БППС 4090/М12-11



**Рисунок 4.2 - Подключение БППС 4090/М12-11 к ИКСУ для определения выходных характеристик встроенного источника питания**

4.7.7.2. Настраивают ИКСУ для работы в режиме измерения напряжения в диапазоне 0...120 В и измеряют напряжения холостого хода цепи встроенного источника напряжения ( $U_{xx}$ ).

4.7.7.3. Определяют значение абсолютной погрешности по формуле

$$\Delta U_{xx} = U_{xx} - U_{ном}, \quad (4.6)$$

где  $\Delta U_{xx}$  – абсолютная погрешность в режиме холостого хода;

$U_{ном}$  – номинальное значение выходного напряжения источника равное 24 В;

$U_{xx}$  – измеренное значение напряжения холостого хода.

#### 4.7.8. Обработка результатов поверки

4.7.8.1. Значения приведенных погрешностей, рассчитанных по формулам (4.2) и (4.4) в каждой из поверяемых точек, не должны превышать пределов допусаемых приведенных погрешностей, указанных в п. 2.2.1.

4.7.8.2. При определении выходных параметров встроенного источника напряжения абсолютная погрешность, рассчитанная по формуле (4.6), не должна превышать:

-  $\pm 0,48$  В для напряжения холостого хода (номинальное значение напряжения  $U_H=24$  В).

#### 4.8. Оформление результатов поверки

4.8.1. Положительные результаты поверки БППС, предназначенных для работы с изменяемой конфигурацией, оформляют свидетельством о государственной поверке установленной формы по ПР 50.2.006-94 или отметкой в паспорте.

4.8.2. Результаты поверки БППС с конкретной конфигурацией, оформляют свидетельством о государственной поверке установленной формы по ПР 50.2.006-94 или отметкой в паспорте с указанием конкретного поверяемого диапазона.

4.8.3. При отрицательных результатах поверки БППС не допускается к применению до выяснения причин неисправностей и их устранения.

После устранения обнаруженных неисправностей проводят повторную поверку, результаты повторной поверки – окончательные.

## 5. ТЕХНИЧЕСКОЕ ОБСЛУЖИВАНИЕ

5.1. Техническое обслуживание БППС сводится к соблюдению правил эксплуатации, хранения и транспортирования, изложенных в настоящем руководстве по эксплуатации, профилактическим осмотрам, периодической поверке и ремонтным работам.

5.2. Профилактические осмотры проводятся в порядке, установленном на объектах эксплуатации БППС, и включают:

а) внешний осмотр;

б) проверку прочности крепления линий связи БППС с первичными преобразователями, источником питания, нагрузками выходных цепей и каналов коммутации и отсутствия обрыва заземляющего провода;

в) проверку функционирования.

БППС считают функционирующими, если их показания ориентировочно совпадают с измеряемой величиной.

5.3. Периодическую поверку БППС производят не реже одного раза в два года в соответствии с указаниями, приведенными в разделе 4 настоящего руководства по эксплуатации.

5.4. БППС с неисправностями, не подлежащими устранению при профилактическом осмотре, или не прошедшие периодическую поверку, подлежат текущему ремонту.

Ремонт БППС производится на предприятии-изготовителе.

5.5. Средства обеспечения взрывозащиты при техническом обслуживании БППС 4090Ех

5.5.1. При техническом обслуживании взрывозащищенных БППС 4090Ех необходимо руководствоваться указаниями, приведенными в п. 2.4 настоящего руководства по эксплуатации.

5.5.2 Ремонт взрывозащищенных БППС 4090Ех производится на предприятии-изготовителе по отдельному договору в соответствии с ГОСТ Р 51330.18-99.



## **6. ХРАНЕНИЕ**

6.1. Условия хранения БППС в транспортной таре на складе изготовителя и потребителя должны соответствовать условиям I по ГОСТ 15150-69. В воздухе не должны присутствовать агрессивные примеси.

6.2. Расположение БППС в хранилищах должно обеспечивать свободный доступ к ним.

6.3. БППС следует хранить на стеллажах.

6.4. Расстояние между стенами, полом хранилища и БППС должно быть не менее 100 мм.

## **7. ТРАНСПОРТИРОВАНИЕ**

7.1. БППС транспортируется всеми видами транспорта в крытых транспортных средствах. Крепление тары в транспортных средствах должно производиться согласно правилам, действующим на соответствующих видах транспорта.

7.2. Условия транспортирования БППС должны соответствовать условиям 5 по ГОСТ 15150-69, но при температуре окружающего воздуха от минус 25 до плюс 50 °С с соблюдением мер защиты от ударов и вибраций.

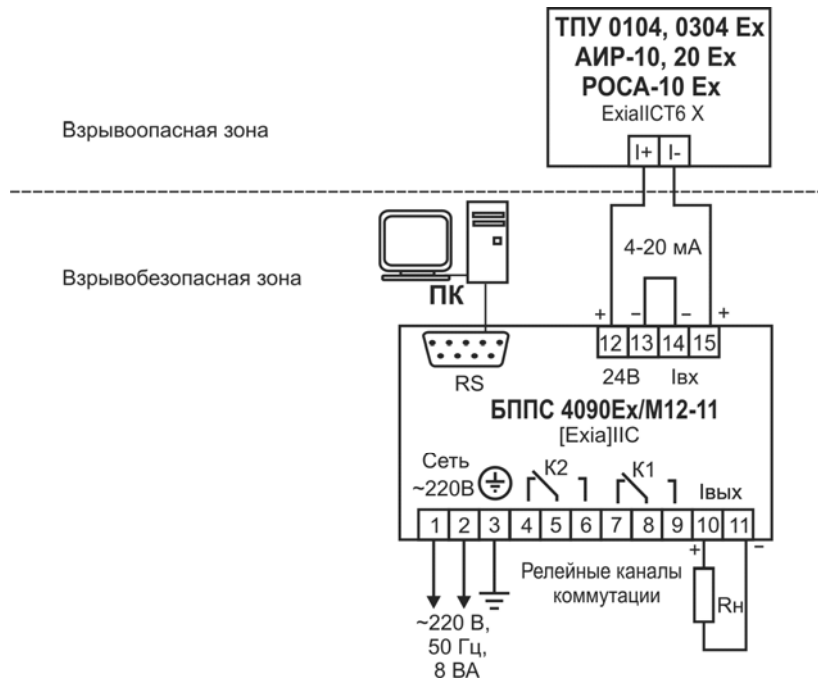
7.3. Транспортировать БППС следует упакованными в пакеты или поштучно.

7.4. Транспортировать БППС в коробках следует в соответствии с требованиями ГОСТ 21929-76.

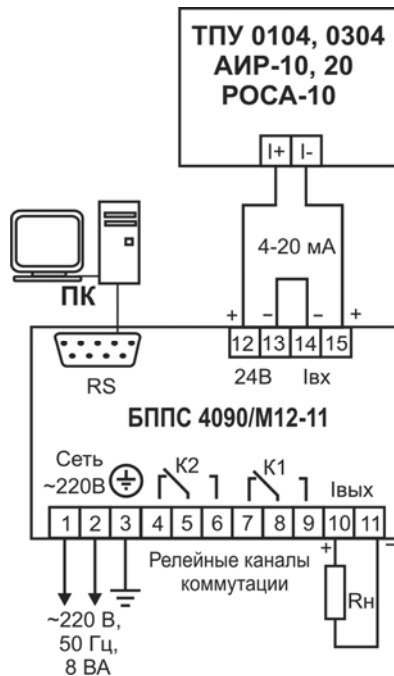
## ПРИЛОЖЕНИЕ А

### Схемы электрические соединений

#### БПС 4090Ex/M12-11



#### БПС 4090/M12-11



**Примечание** — Питание измерительных преобразователей осуществляется от токовой петли с источником питания 24 В.

**Рисунок А.1**

Продолжение приложения А

Трехпроводная схема подключения  
БППС 4090/М12-11 к ПК через интерфейс RS 232  
(до 10 БППС 4090/М12-11 с линией связи длиной до 15 м)

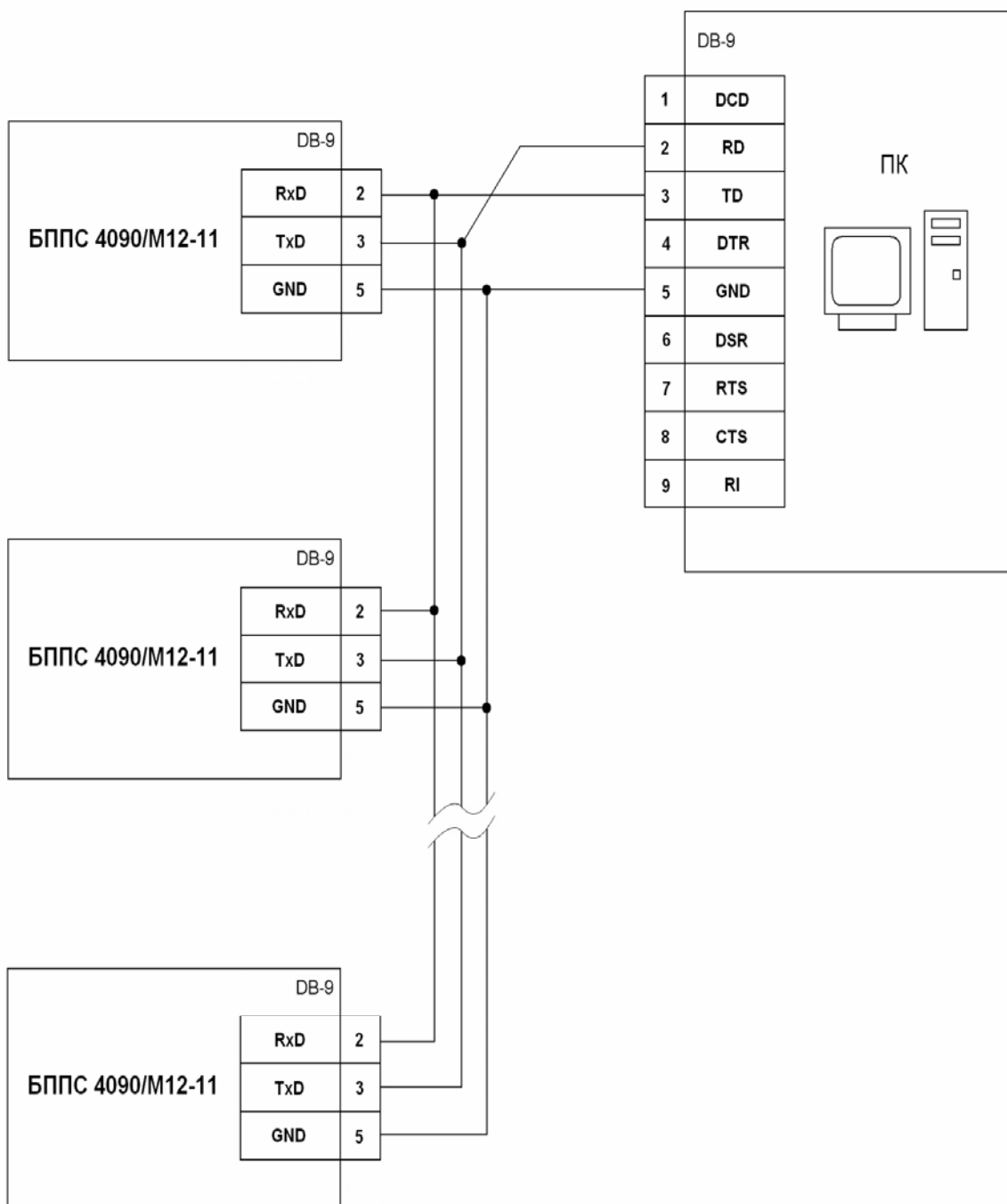


Рисунок А.2

## Продолжение приложения А

**Двухпроводная схема подключения  
БППС 4090/М12-11 к ПК через интерфейс RS 232 с использованием преобразователя  
интерфейса ПИ 232/485 с автоматическим определением направления передачи  
(до 100 БППС 4090/М12-11 с линией связи длиной до 1000 м)**

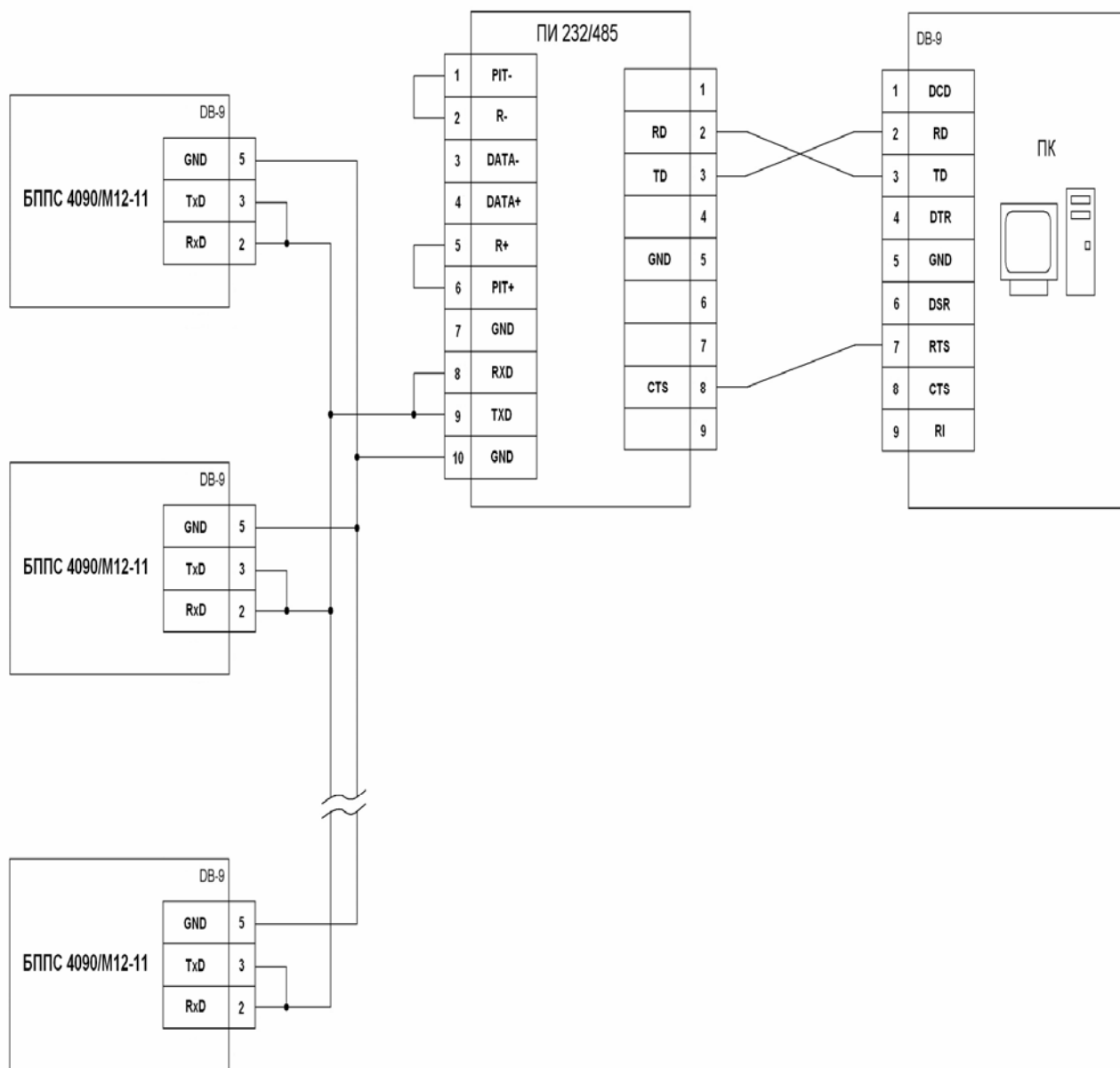


Рисунок А.3

## Продолжение приложения А

**Двухпроводная схема подключения  
БППС 4090/М12-11 к ПК через интерфейс RS 485 с использованием преобразователя  
интерфейса ПИ 232/485 с автоматическим определением направления передачи  
(БППС 4090/М12-11 с линией связи длиной до 1000 м)**

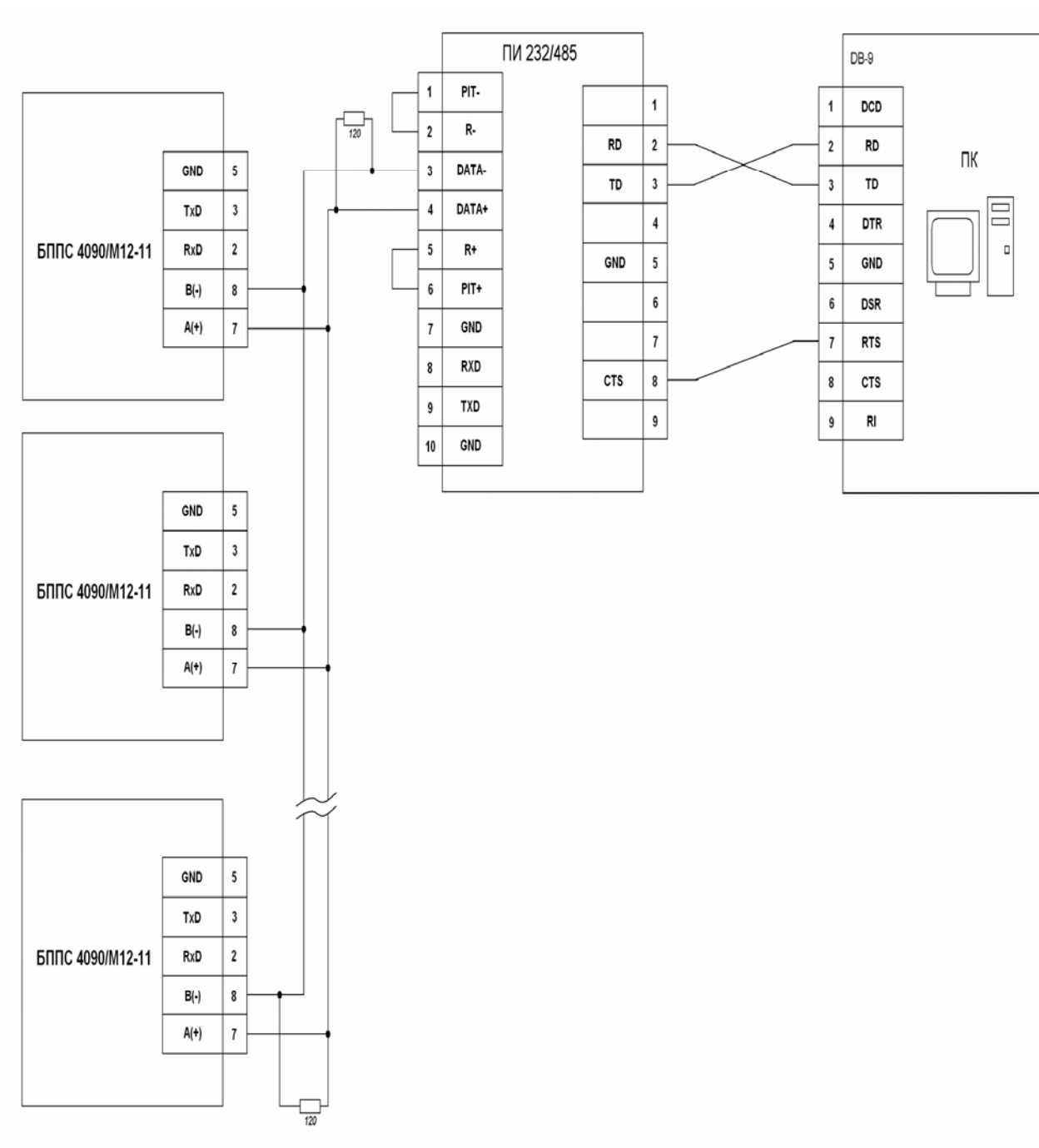
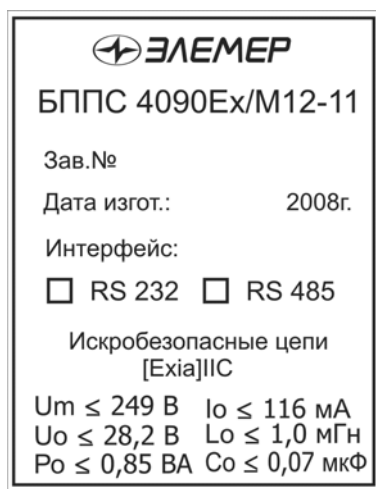


Рисунок А.4

**ПРИЛОЖЕНИЕ Б**  
**ТАБЛИЧКА С МАРКИРОВКОЙ**



**Рисунок Б.1**

## ПРИЛОЖЕНИЕ В

### Пример записи обозначения при заказе

<u>БПС</u>	<u>4090</u>	<u>х</u>	<u>х</u>	<u>х</u>	<u>х</u>	<u>х</u>	<u>х</u>	<u>х</u>	<u>х</u>
1	2	3	4	5	6	7	8	9	

1. Тип прибора
2. Вид исполнения: общепромышленное, взрывозащищенное (Ex)
3. Код модификации: /M12-11
4. Тип интерфейса: RS 232 или RS 485
5. Класс точности: В, С
6. Код климатического исполнения: t0050, t2550
7. Дополнительные стендовые испытания в течение 360 ч (индекс заказа: 360П)
8. Госповерка (индекс заказа: ГП)
9. Обозначение технических условий

### ПРИМЕР ЗАКАЗА

*Исполнение с учетом всех позиций формы заказа (специальное исполнение)*

<u>БПС</u>	<u>4090</u>	<u>–</u>	<u>Ex</u>	<u>–</u>	<u>M12-11</u>	<u>–</u>	<u>RS 232</u>	<u>–</u>	<u>C</u>	<u>–</u>	<u>t0050</u>	<u>–</u>	<u>360П</u>	<u>–</u>	<u>ГП</u>	<u>–</u>	<u>ТУ 4227-069-13282997-06</u>	
1	2		3		4		5		6		7		8		9			

