

avrorra-arm.ru
+7 (495) 956-62-18



EAC

БЛОКИ ПИТАНИЯ И ПРЕОБРАЗОВАНИЯ СИГНАЛОВ
БПС 4090/М23, БПС 4090/М24

Руководство по эксплуатации

НКГЖ.411618.012РЭ

СОДЕРЖАНИЕ

1. Введение	3
2. Описание и работа изделий	3
2.1. Назначение изделий	3
2.2. Технические характеристики	7
2.3. Устройство и работа	12
2.4. Средства обеспечения взрывозащиты	17
2.5. Задание параметров конфигурации	18
2.6. Процедура градуировки двухпроводной линии при работе с ТС	30
2.7. Процедура градуировки сопротивления компенсатора при работе с ТП	31
2.8. Процедура коррекции нуля характеристики преобразования	32
2.9. Сообщения об ошибках	34
2.10. Особенности работы БППС	34
2.11. Маркировка и пломбирование	35
2.12. Упаковка	35
3. Использование изделий по назначению	36
3.1. Подготовка изделий к использованию	36
3.2. Использование изделий	38
4. Методика поверки	39
5. Техническое обслуживание	40
6. Хранение	41
7. Транспортирование	41
8. Утилизация	41
Приложение А. Таблички с маркировкой	42
Приложение Б. Расположение и назначение контактов клеммных колодок на задней панели БППС	43
Приложение В. Схемы электрические подключений	45
Приложение Г. Схемы подключения БППС к ПК	48
Приложение Д. Пример обозначения при заказе	51

1. ВВЕДЕНИЕ

1.1. Руководство по эксплуатации содержит сведения о конструкции, принципе действия, характеристиках блоков питания и преобразования сигналов БППС 4090 (далее - БППС), перечисленных в таблице 1.1, и указания, необходимые для правильной и безопасной их эксплуатации.

Таблица 1.1

Шифр модификации	Обозначение	Варианты монтажа	Конструктивные особенности
БППС 4090/М23	НКГЖ.411618.012	щитовой	вырез в щите, мм: 77x152
БППС 4090Ех/М23	НКГЖ.411618.012-01		
БППС 4090А/М23	НКГЖ.411618.012-02		
БППС 4090/М24	НКГЖ.411618.013		вырез в щите, мм: 57x152
БППС 4090Ех/М24	НКГЖ.411618.013-01		
БППС 4090А/М24	НКГЖ.411618.013-02		

2. ОПИСАНИЕ И РАБОТА ИЗДЕЛИЙ

2.1. Назначение изделий


2.1.1. БППС предназначены для питания преобразователей с унифицированным выходным сигналом постоянного тока, измерений и преобразования сигналов термопреобразователей сопротивления (ТС), преобразователей термоэлектрических (ТП), преобразователей с унифицированными выходными сигналами в унифицированные сигналы постоянного тока 4...20, 0...20 или 0...5 мА.

2.1.2. БППС являются микропроцессорными, переконфигурируемыми потребителем приборами, с индикацией текущих значений преобразуемых величин и предназначены для функционирования как в автономном режиме, так и совместно с другими приборами, объединенными в локальную компьютерную сеть. Просмотр и изменение параметров конфигурации БППС производится как с кнопочной клавиатуры, так и с помощью компьютерной программы при подключении к компьютеру посредством программы «Настройка БППС 4090/М2Х». Индикация измеряемых величин происходит на четырехразрядном светодиодном семисегментном индикаторе (СД индикаторе). Индикация срабатывания уставок осуществляется с помощью одиночных СД индикаторов. БППС осуществляют контроль достоверности входных сигналов.

2.1.3. БППС имеют исполнения:

- общепромышленное коррозионно-стойкое с шифром БППС 4090/М23, /М24;
- взрывозащищенное с видом взрывозащиты «искробезопасная электрическая цепь» с добавлением в их шифре индекса «Ех».
- повышенной надежности для эксплуатации на объектах АС с добавлением в их шифре индекса «А».

2.1.4. БППС 4090Ex/M23, БППС 4090Ex/M24 (далее – БППС 4090Ex) выполнены во взрывозащищенном исполнении, имеют особовзрывобезопасный уровень взрывозащиты, обеспечиваемый видом взрывозащиты «искробезопасная электрическая цепь» уровня «ia», соответствуют требованиям ГОСТ 30852.0-2002, ГОСТ 30852.10-2002.

Взрывозащищенные преобразователи БППС 4090Ex предназначены для применения вне взрывоопасных зон помещений и наружных установок в соответствии с маркировкой взрывозащиты [Exia]ПС.

К БППС 4090Ex с установленной маркировкой взрывозащиты могут подключаться серийные приборы, удовлетворяющие требованиям п. 7.3.72 ПУЭ, устанавливаемые во взрывоопасных зонах помещений и наружных установок согласно гл. 7.3 ПУЭ, гл. 3.4 ПТЭЭП, ТР ТС 012/2011 и другим директивным документам, регламентирующим применение электрооборудования во взрывоопасных зонах, а также серийно выпускаемое оборудование общего назначения, соответствующее требованиям гл. 7.3 ПУЭ.

2.1.5. БППС 4090А/M23, БППС 4090А/M24 (повышенной надежности) используются в составе систем управления технологическими процессами атомных электростанций (АС) и объектов ядерного топливного цикла (ОЯТЦ).

2.1.6. БППС осуществляют функцию сигнализации и автоматического регулирования контролируемых параметров.

Исполнительные реле каналов сигнализации обеспечивают коммутацию:

- переменного тока сетевой частоты:
 - при напряжении 250 В до 5 А на активную нагрузку,
 - при напряжении 250 В до 2 А на индуктивную нагрузку ($\cos \varphi \geq 0,4$);
- постоянного тока:
 - при напряжении 250 В до 0,1 А на активную и индуктивную нагрузки,
 - при напряжении 30 В до 2 А на активную и индуктивную нагрузки.
- минимальное коммутируемое напряжение 5 В при токе ≥ 10 мА.

2.1.7. БППС имеют три уставки. Процедура ввода и возможность изменения уставок защищена паролем от несанкционированного доступа.

2.1.8. В состав БППС входит встроенный источник напряжения, предназначенный для питания первичных преобразователей с унифицированным выходным сигналом постоянного тока.

2.1.9. В соответствии с ГОСТ 13384-93 БППС являются:

- по числу преобразуемых входных сигналов - одноканальными;
- по числу выходных сигналов - двухканальными с независимой установкой параметров выходных каналов;

- по числу каналов сигнализации - трехканальными с независимой настройкой каждого канала на срабатывание по любой уставке;
- по зависимости выходного сигнала от входного - с линейной зависимостью для входных сигналов от ТС, ТП или с линейной зависимостью и с функцией извлечения квадратного корня для унифицированного входного сигнала;
- по связи между входными и выходными цепями - без гальванической связи.

2.1.10. В соответствии с ГОСТ 25804.1-83 БППС относятся:

- к категории Б - аппаратура непрерывного применения;
- к виду I - аппаратура, имеющая два уровня качества функционирования - номинальный уровень и отказ.

2.1.11. БППС 4090А/М23, БППС 4090А/М24 (повышенной надежности) в соответствии с НП – 001 – 15, НП-016-05 (ОПБ ОЯТЦ) относятся к элементам АС и ОЯТЦ классов безопасности 2, 3 или 4:

- по назначению – к элементам нормальной эксплуатации;
- по влиянию на безопасность – к элементам, важным для безопасности;
- по характеру выполняемых функций – к управляющим элементам.

Пример классификационного обозначения 2, 2Н, 2У, 2НУ, 3, 3Н, 3У, 3НУ или 4.

2.1.12. В соответствии с ГОСТ 14254-96 степень защиты от попадания внутрь БППС твердых тел, пыли и воды для:

- передней панели IP54;
- корпуса IP20.

2.1.13. По устойчивости к механическим воздействиям при эксплуатации БППС относятся к группе исполнения М6 по ГОСТ 17516.1-90.

2.1.14. В соответствии с ГОСТ Р 52931-2008 по устойчивости к климатическим воздействиям при эксплуатации БППС соответствуют:

- группе исполнения С4 при температуре окружающего воздуха от минус 30 до плюс 50 °С (для кода заказа t3050);
- группе исполнения С3 при температуре окружающего воздуха от минус 10 до плюс 60 °С (для кода заказа t1060);
- группе исполнения С2 при температуре окружающего воздуха от минус 40 до плюс 70 °С (для кода заказа t4070).
- группе исполнения УХЛЗ.1 при температуре окружающего воздуха от минус 10 до плюс 70 °С (для кода заказа t1070).

2.1.15. БППС относятся к I категории сейсмостойкости по НП-031-01 и группе Б исполнения 3 по РД 25 818-87.

БППС являются стойкими, прочными и устойчивыми к воздействию землетрясения с уровнем сейсмичности 8 баллов по шкале MSK-64 на уровне установки до 40 м в соответствии с ГОСТ 25804.3-80.

2.1.16. В соответствии с ГОСТ 32137-2013 БППС устойчивы к электромагнитным помехам, установленным в таблице 2.1.

Таблица 2.1

Электромагнитная обстановка		Характеристика видов помех	Значение	Группа исполнения	Критерий качества функционирования по ГОСТ 32137-2013 для БППС	
степень жесткости	ГОСТ Р				4090/M23, 4090/M24, 4090Ex/M23, 4090Ex/M24	4090A/M23, 4090A/M24
2	ГОСТ Р 51317.4.5	Микросекундные импульсные помехи большой энергии (МИП): • амплитуда импульсов помехи в цепи ввода-вывода	1 кВ	III	A*	A
3	ГОСТ Р 51317.4.5		2 кВ	IV	B	A
3	ГОСТ Р 51317.4.5	Микросекундные импульсные помехи большой энергии (МИП): • амплитуда импульсов помехи в цепи питания (провод-земля)	2 кВ	III	A	A
4	ГОСТ Р 51317.4.5		4 кВ	IV	B	A
3	ГОСТ 30804.4.4	Наносекундные импульсные помехи (НИП): • цепи ввода-вывода	1 кВ	III	A	A
4	ГОСТ 30804.4.4		2 кВ	IV	B	A
3	ГОСТ 30804.4.4	Наносекундные импульсные помехи (НИП): • цепи питания	2 кВ	III	A	A
4	ГОСТ 30804.4.4		4 кВ	IV	A	A
3	ГОСТ 30804.4.2	Электростатические разряды: • контактный разряд • воздушный разряд	6 кВ 8 кВ	III	B	A
4	ГОСТ 30804.4.2		8 кВ 15 кВ	IV	B	A
4	ГОСТ Р 50648	Магнитное поле промышленной частоты длительное магнитное поле	30А/м	III	A	A
5	ГОСТ Р 50648		40А/м	IV	A	A
4	ГОСТ Р 50648	Магнитное поле промышленной частоты кратковременное магнитное поле 3с	400А/м	III	A	A
5	ГОСТ Р 50648		600А/м	IV	A	A
3	ГОСТ 30804.4.3	Радиочастотные электромагнитные поля в полосе частот: • 80-1000 МГц • 800-960 МГц	10 В/м	III, IV	B	A
4	ГОСТ 30804.4.3		30 В/м	III, IV	B	A
3	ГОСТ 30804.4.11	Динамические изменения напряжения электропитания Провалы Прерывания Выбросы	1000мс/7 0%U	III	A	A
2			100мс/0			
3			1000мс/1 20%U			
4	ГОСТ 30804.4.11	Провалы Прерывания Выбросы	2000мс/7 0%U	IV	A	A
3			200мс/0			
4			2000мс/1 20U			

Примечания

1 * Дополнительная погрешность при воздействии помех не превышает 0,4 % от максимального значения выходного сигнала.

2 БППС 4090 нормально функционируют и не создают помех в условиях совместной работы с аппаратурой систем и элементов, для которых они предназначены, а также с аппаратурой другого назначения, которая может быть использована совместно с данными БППС 4090 в типовой помеховой ситуации.

2.2 Технические характеристики

2.2.1. Основные метрологические характеристики БППС приведены в таблицах 2.2, 2.3.

Таблица 2.2* - Основные метрологические характеристики БППС для измеряемой величины и класса точности А

Диапазон измерений	Пределы допускаемой основной абсолютной погрешности	Пределы допускаемой основной приведенной погрешности, %	Тип первичного преобразователя
-50...200 °С	$\pm 0,3$ °С	$\gamma = \pm 0,3 \cdot 100 / T_N$	50М, 100М
-50...600 °С	$\pm 0,3$ °С	$\gamma = \pm 0,3 \cdot 100 / T_N$	50П, 100П, Pt100
-50...600 °С	$\pm (0,15 + 0,05 \cdot T_N / 100)$ °С	$\gamma = \pm (0,05 + 0,15 \cdot 100 / T_N)$	ТХК (L)
-50...1100 °С	$\pm (0,15 + 0,05 \cdot T_N / 100)$ °С	$\gamma = \pm (0,05 + 0,15 \cdot 100 / T_N)$	ТЖК (J)
-50...1300 °С	$\pm (0,25 + 0,05 \cdot T_N / 100)$ °С	$\gamma = \pm (0,05 + 0,25 \cdot 100 / T_N)$	ТХА (K)
0...1700 °С	$\pm (0,9 + 0,1 \cdot T_N / 100)$ °С	$\gamma = \pm (0,1 + 0,9 \cdot 100 / T_N)$	ТПП (S), ТПП (R)
300...1800 °С	$\pm (2 + 0,2 \cdot T_N / 100)$ °С	$\gamma = \pm (0,2 + 2 \cdot 100 / T_N)$	ТПР (B)
0...2500 °С	$\pm (0,5 + 0,2 \cdot T_N / 100)$ °С	$\gamma = \pm (0,2 + 0,5 \cdot 100 / T_N)$	ТВР (A-1)
0...100 мВ	50 мкВ	0,05	с унифицированным выходным сигналом
0...20 мА	14 мкА	0,07	
4...20 мА	11,2 мкА		
0...5 мА	3,5 мкА		

Таблица 2.3* - Основные метрологические характеристики БППС для унифицированных выходных сигналов и класса точности А

Диапазон измерений	Пределы допускаемой основной абсолютной погрешности	Пределы допускаемой основной приведенной погрешности, %	Тип первичного преобразователя
-50...200 °С	$\pm (0,3 + 0,05 \cdot T_N / 100)$ °С	$\gamma = \pm (0,05 + 0,3 \cdot 100 / T_N)$	50М, 100М
-50...600 °С	$\pm (0,3 + 0,05 \cdot T_N / 100)$ °С	$\gamma = \pm (0,05 + 0,3 \cdot 100 / T_N)$	50П, 100П, Pt100
-50...600 °С	$\pm (0,15 + 0,1 \cdot T_N / 100)$ °С	$\gamma = \pm (0,1 + 0,15 \cdot 100 / T_N)$	ТХК (L)
-50...1100 °С	$\pm (0,15 + 0,1 \cdot T_N / 100)$ °С	$\gamma = \pm (0,1 + 0,15 \cdot 100 / T_N)$	ТЖК (J)
-50...1300 °С	$\pm (0,25 + 0,1 \cdot T_N / 100)$ °С	$\gamma = \pm (0,1 + 0,25 \cdot 100 / T_N)$	ТХА (K)
0...1700 °С	$\pm (0,9 + 0,15 \cdot T_N / 100)$ °С	$\gamma = \pm (0,15 + 0,9 \cdot 100 / T_N)$	ТПП (S), ТПП (R)
300...1800 °С	$\pm (2 + 0,25 \cdot T_N / 100)$ °С	$\gamma = \pm (0,25 + 2 \cdot 100 / T_N)$	ТПР (B)
0...2500 °С	$\pm (0,5 + 0,25 \cdot T_N / 100)$ °С	$\gamma = \pm (0,25 + 0,5 \cdot 100 / T_N)$	ТВР (A-1)
0...100 мВ	100 мкВ	0,1	с унифицированным выходным сигналом
0...20 мА	24 мкА	0,12	
4...20 мА	19,2 мкА		
0...5 мА	6 мкА		

- * Примечания: 1) T_N - нормирующее значение, равное верхнему значению рабочего поддиапазона преобразования, если нулевое значение находится на краю или вне рабочего поддиапазона или сумме модулей нижнего и верхнего значений рабочего поддиапазона, если нулевое значение находится внутри рабочего поддиапазона преобразования.
- 2) При использовании функции извлечения квадратного корня, основная погрешность определена в диапазоне 4,16...20 мА.
- 3) Для класса точности В допускаемые значения погрешностей увеличиваются в 1,5 раза.

2.2.2. Диапазон выходного унифицированного сигнала в зависимости от конфигурации БППС может быть:

- для режима преобразования 0...5 мА: от 0 до 6 мА;
- для режима преобразования 0...20 мА: от 0 до 22,5 мА;
- для режима преобразования 4...20 мА: от 3,7 до 22,5 мА.

2.2.3. Время установления рабочего режима (предварительный прогрев) не более 30 мин.

2.2.4. При заземлении одного из выходных зажимов (контактов) выходных цепей БППС, у которых входные и выходные цепи гальванически не связаны, пределы допускаемой основной погрешности соответствуют значениям, установленным в п. 2.2.1 и пульсация выходного сигнала не превышает 0,25 % верхнего предела изменения выходного сигнала.

2.2.5. Предел допускаемой вариации выходного сигнала БППС не превышает 0,2 предела допускаемой основной погрешности.

2.2.6. Предел допускаемой дополнительной погрешности БППС не превышает 0,5 предела допускаемой основной погрешности при воздействии одного из нижеперечисленных факторов:

- при изменении температуры на каждые 10 °С в рабочем диапазоне температур, указанном в п. 2.1.14;
- при воздействии повышенной влажности до 95 % при 35 °С;
- при воздействии постоянных магнитных полей и (или) переменных полей сетевой частоты напряженностью до 400 А/м;
- при изменении напряжения питания от номинального (220 В, 50 Гц) в диапазоне от 90 до 250 В, 50 Гц.

2.2.7. Предел допускаемой дополнительной погрешности во время воздействия вибрации не превышает предела допускаемой основной погрешности.

2.2.8. Предел допускаемой дополнительной погрешности БППС, вызванной изменением сопротивления нагрузки от 0 до максимального значения, указанного в п. 2.2.19, не превышает 0,2 предела допускаемой основной погрешности.

2.2.9. Предел допускаемой дополнительной погрешности БППС, вызванной одновременным изменением сопротивления каждого провода линии связи БППС с ТС на ± 10 % установленного значения по п. 2.2.18 не превышает 0,5 предела допускаемой основной погрешности.

2.2.10. Предел допускаемой дополнительной погрешности, вызванной влиянием напряжения помехи последовательного вида переменного тока со средним квадратическим значением, равным 50 % диапазона входного сигнала БППС, действующего между входными измерительными зажимами последовательно с входным сигналом и имеющего любой фазовый угол, не превышает 0,5 предела допускаемой основной погрешности.

2.2.11. Предел допускаемой дополнительной погрешности БППС для конфигурации с ТП, вызванной изменением температуры их свободных концов в диапазоне рабочих температур, не превышает предела допускаемой основной погрешности.

2.2.12. Область задания уставок соответствует диапазону измерений.

2.2.13. Гистерезис срабатывания по уставкам БППС симметричный, программируется независимо по каждой уставке и регулируется в пределах всего диапазона измерения.

2.2.14. Предел допускаемой основной погрешности срабатывания сигнализации (блокировки) БППС не превышает предела допускаемой основной погрешности измерений.

2.2.15. Предел допускаемой дополнительной погрешности срабатывания сигнализации (блокировки) БППС, вызванной изменением температуры окружающего воздуха от нормальной до любой температуры в пределах рабочих температур на каждые 10 °С изменения температуры, не превышает 0,5 предела допускаемой основной погрешности срабатывания блокировки.

2.2.16. Пульсация выходного сигнала БППС не превышает 0,25 % верхнего предела изменения выходного сигнала.

2.2.17. Входное сопротивление БППС, предназначенных для работы с ТП, не менее 100 кОм.

2.2.18. Максимальное сопротивление каждого провода соединения БППС с ТС - 15 Ом.

2.2.19. Сопротивление нагрузки не более:

- 2 кОм - для выходного сигнала 0...5 мА;
- 0,5 кОм - для выходного сигнала 0...20, 4...20 мА.

2.2.20. Питание БППС осуществляется от сети переменного тока синусоидальной формы частотой от 40 до 100 Гц напряжением от 130 до 249 В, при номинальных значениях – частоты 50 Гц и напряжения 220 В, или сети постоянного тока напряжением от 150 до 249 В, при номинальном значении напряжения 220 В.

2.2.21. Выходные характеристики встроенного источника напряжения постоянного тока:

- Номинальное напряжение (24±0,48) или (36±0,72) В.
- Максимальный ток нагрузки 22 мА.

2.2.21.1. Выходные характеристики встроенного источника напряжения постоянного тока БППС 4090Ех во взрывозащищенном исполнении:

- Номинальное напряжение холостого хода (24±0,48) В.
- Напряжение при максимальном токе нагрузки не менее 18 В.

2.2.22. Электрические параметры БППС с маркировкой взрывозащиты [Exia]ПС:

- Максимальное напряжение искроопасной цепи $U_m \leq 250 \text{ В.}$
- Максимальное выходное напряжение искробезопасной цепи $U_o \leq 28,2 \text{ В.}$
- Максимальный выходной ток искробезопасной цепи $I_0 \leq 116 \text{ мА.}$
- Максимальная выходная мощность искробезопасной цепи $P_0 \leq 0,85 \text{ Вт.}$
- Максимальная внешняя емкость $C_0 \leq 0,07 \text{ мкФ.}$
- Максимальная внешняя индуктивность $L_0 \leq 1,2 \text{ мГн.}$
- Отношение максимальной индуктивности к сопротивлению $\frac{L_0}{R_0} \leq 19,7 \frac{\text{мкГн}}{\text{Ом}}.$

2.2.23. Мощность, потребляемая от сети переменного тока при номинальном напряжении не превышает 16 В·А.

2.2.24. Изоляция электрических цепей питания и электрических цепей сигнализации между собой и относительно всех остальных цепей ввода-вывода и зажима защитного заземления в зависимости от условий испытаний выдерживает в течение 1 мин действие испытательного напряжения практически синусоидальной формы частотой от 45 до 65 Гц:

- 1500 В при температуре окружающего воздуха $(20 \pm 5) \text{ }^\circ\text{C}$ и относительной влажности от 30 до 80 %;
- 900 В при температуре окружающего воздуха $(25 \pm 3) \text{ }^\circ\text{C}$ и относительной влажности $(90 \pm 3) \text{ } \%$.

2.2.24.1. Изоляция между искробезопасной цепью и цепью питания, между искробезопасной и искроопасными (выходными) цепями в зависимости от условий эксплуатации выдерживает в течение 1 мин действие испытательного напряжения практически синусоидальной формы частотой от 45 до 65 Гц:

- 1500 В при температуре окружающего воздуха $(20 \pm 5) \text{ }^\circ\text{C}$ и относительной влажности от 30 до 80 %.

2.2.25. Изоляция входных, выходных и интерфейсных электрических цепей между собой и относительно зажима защитного заземления в зависимости от условий испытаний выдерживает в течение 1 мин действие испытательного напряжения практически синусоидальной формы частотой от 45 до 65 Гц:

- 500 В при температуре окружающего воздуха $(20 \pm 5) \text{ }^\circ\text{C}$ и относительной влажности от 30 до 80 %;
- 300 В при температуре окружающего воздуха $(25 \pm 3) \text{ }^\circ\text{C}$ и относительной влажности $(90 \pm 3) \text{ } \%$.

2.2.25.1. Изоляция между искробезопасной цепью и цепью заземления, между искробезопасными цепями в зависимости от условий эксплуатации выдерживает в течение 1 мин действие испытательного напряжения практически синусоидальной формы частотой от 45 до 65 Гц:

- 500 В при температуре окружающего воздуха $(20 \pm 5) \text{ }^\circ\text{C}$ и относительной влажности от 30 до 80 %.

2.2.26. Электрическое сопротивление изоляции токоведущих цепей БППС не менее:

- 20 МОм при температуре окружающего воздуха (20 ± 5) °С и относительной влажности от 30 до 80 %;
- 5 МОм при температуре окружающего воздуха (50 ± 3) °С и относительной влажности от 30 до 80 %;
- 1 МОм при температуре окружающего воздуха (25 ± 3) °С и относительной влажности (90 ± 3) %.

2.2.27. БППС выдерживают без повреждений обрыв и короткое замыкание выходных токовых цепей.

2.2.28. БППС выдерживают без повреждений и нарушения искрозащиты обрыв и короткое замыкание входных цепей.

2.2.29. БППС устойчивы к воздействию температуры окружающего воздуха от минус 30 до плюс 50 °С, от минус 10 до плюс 60 °С и от минус 40 до плюс 70 °С в зависимости от климатического исполнения.

2.2.30. БППС устойчивы к воздействию влажности до 95 % при температуре 35 °С.

2.2.31. БППС прочны к воздействию температуры окружающего воздуха от минус 40 до плюс 70 °С.

2.2.32. БППС прочны к воздействию влажности до 98 % при температуре 35 °С.

2.2.33. БППС в транспортной таре прочны к воздействию ударной тряски с числом ударов в минуту 80, средним квадратическим значением ускорения 98 м/с^2 и продолжительностью воздействия 1 ч.

2.2.34. БППС прочны и устойчивы к воздействию синусоидальной вибрации в диапазоне частот от 1 до 100 Гц при амплитуде виброускорения 20 м/с^2 .

2.2.35. БППС не имеют конструктивных узлов элементов и узлов с резонансными частотами от 5 до 25 Гц.

2.2.36. БППС прочны и устойчивы к воздействию механических ударов одиночного действия с пиковым ударным ускорением 20 м/с^2 , длительностью ударного импульса от 2 до 20 мс и общим количеством ударов 30.

2.2.37. БППС прочны и устойчивы к воздействию механических ударов многократного действия с пиковым ударным ускорением 30 м/с^2 , с предпочтительной длительностью действия ударного ускорения 10 мс (допускаемая длительность - от 2 до 20 мс) и количеством ударов в каждом направлении 20.

2.2.38. БППС прочны при сейсмических воздействиях, эквивалентных воздействию вибрации с параметрами, указанными в таблице 2.4.

Таблица 2.4

Частота, Гц	1,0	2,0	3,0	4,0	5,0	6,0	8,0	10,0	15,0	20,0	30,0
Ускорение, м/с^2	6,0	15,0	29,0	51,0	48,0	43,0	38,0	31,0	20,0	19,0	14,0

2.2.39. Обеспечение электромагнитной совместимости и помехозащищенности

2.2.39.1. В соответствии с ГОСТ 32137-2013 БППС устойчивы к электромагнитным помехам, установленным в таблице 2.1.

2.2.40. Габаритные размеры и масса БППС соответствуют приведенным в таблице 2.5.

Таблица 2.5

Шифр модификации	Габаритные размеры, мм, не более				Масса, кг, не более
	ширина	высота	глубина	вырез в щите	
БППС 4090/M23 БППС 4090Ех/M23 БППС 4090А/M23	82	160	198	77x152	1,3
БППС 4090/M24 БППС 4090Ех/M24 БППС 4090А/M24	62	160	198	57x152	1,2

2.3. Устройство и работа

2.3.1. В состав БППС входят:

- модуль питания и коммутации МПК с импульсным блоком питания (преобразователем сетевого напряжения в напряжения + 24 и +5 В) и тремя реле сигналов сигнализации;
- модуль преобразования сигналов МПС, содержащий аналого-цифровой преобразователь (АЦП), двухканальный цифроаналоговый преобразователь (ЦАП) и схему объединенного интерфейса RS232/ RS485;
- модуль индикации и управления МИУ, содержащий контроллер управления с ППЗУ, четырехразрядный семисегментный индикатор, три светодиодных индикатора и три кнопки управления;
- модуль ограничения МОН внутрисхемного питания модуля МПС (только для взрывозащищенного исполнения);
- модуль ограничения мощности МОМ встроенного источника напряжения + 24 В модуля МПС (только для взрывозащищенного исполнения).

2.3.2. Описание работы БППС:

- модуль МПК обеспечивает формирование питающих напряжений всех модулей БППС, а также осуществляет коммутацию каналов сигнализации с помощью электромеханических реле;
- модуль МПС:
 - 1) преобразует посредством АЦП входной аналоговый сигнал в цифровой код, который затем передает контроллеру управления модуля МИУ для обработки;

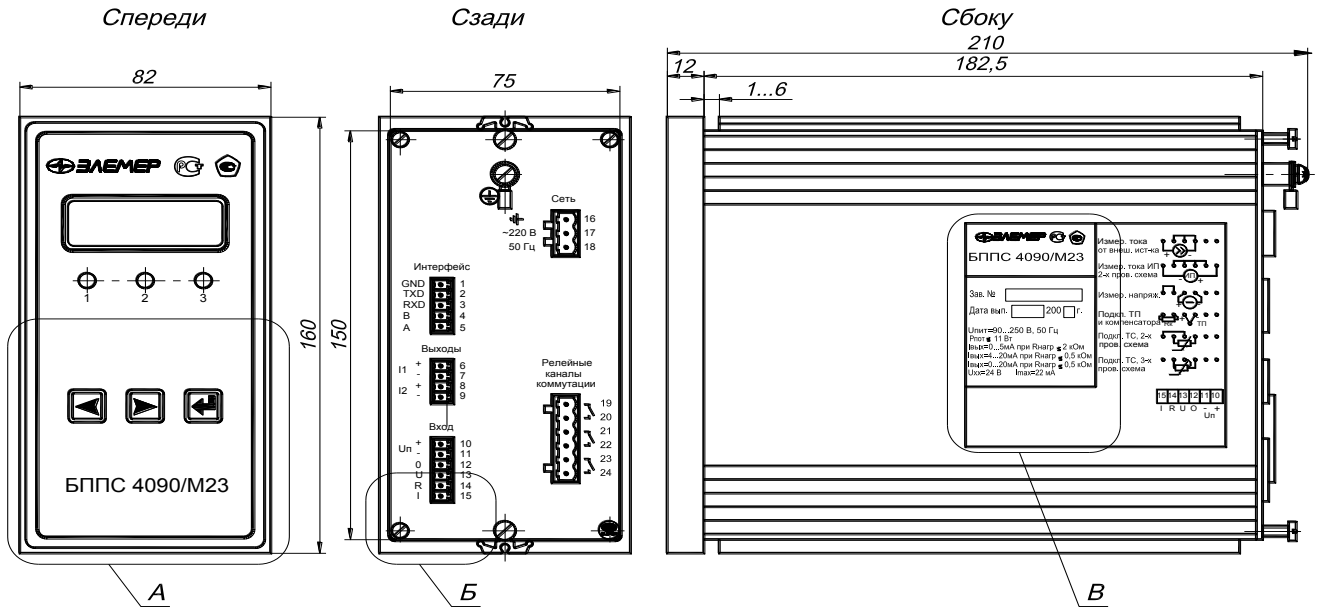
- 2) осуществляет посредством ЦАП преобразование обработанного контроллером управления кода измеряемого сигнала в унифицированные сигналы постоянного тока 4...20, 0...20 или 0...5 мА по двум независимым, гальванически развязанным между собой, выходным каналам;
 - 3) осуществляет преобразование кодов контроллера управления в сигналы интерфейсов RS232 и RS485;
- модуль МИУ:
 - 1) рассчитывает посредством контроллера управления текущее значение измеряемой величины в соответствии с номинальными статическими характеристиками, осуществляет преобразование (масштабирование, извлечение квадратного корня, линейаризацию) и передачу преобразованного значения в модуль МПС;
 - 2) осуществляет индикацию значения измеряемой величины на четырёхразрядном семисегментном индикаторе, формирует сигналы управления каналами сигнализации модуля МПК;
 - модули МОН и МОМ выполняют функцию барьеров искрозащиты в модуле МПС взрывозащищённого исполнения БППС (в модуле МПС исполнения общепромышленного и АС эти модули отсутствуют):
 - 1) МОН - барьер искрозащиты на стабилизаторах и плавком предохранителе, предотвращающий появление на выходе DC/DC преобразователя модуля МПС напряжения свыше 14,1 В;
 - 2) МОМ - барьер искрозащиты на стабилизаторах, ограничительных резисторах и плавком предохранителе, предотвращающий появление на выходе встроенного источника питания +24 В напряжения свыше 28,2 В, а также ограничивающий ток короткого замыкания встроенного источника на уровне не более 116 мА.

2.3.3. На передней панели БППС (рисунки 2.2, 2.3) расположены:

- три светодиода индикации состояния каналов сигнализации;
- четырёхразрядный семисегментный СД индикатор зеленого цвета высотой 14 мм;
- три кнопки управления.

2.3.4. На задней панели БППС (рисунки 2.2, 2.3) расположены клеммные колодки подключения цепи сетевого питания, релейных каналов коммутации, входных цепей, выходных токовых цепей и цепей интерфейса, а также винт защитного заземления.

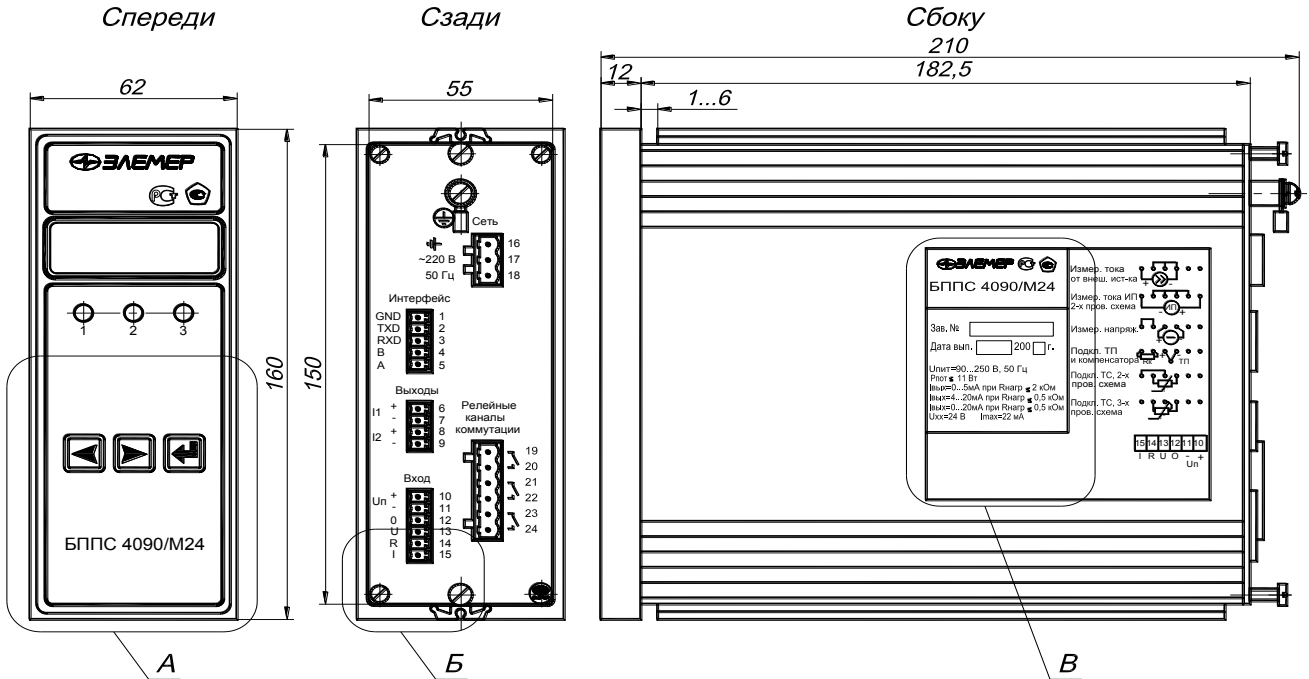
Внешний вид БППС 4090/M23



Место	Для исполнения:		
	«Общепромышленное»	«Ех»	«А»
А			
Б			
В			

Рисунок 2.2

Внешний вид БППС 4090/М24



Место	Для исполнения:		
	«Общепромышленное»	«Ех»	«А»
А			
Б			
В	<p>Измер. т. от внеш. Измер. т. 2-х пров. Измер. н. Измер. н. Дата вып. 200 г. Подкл. Т. и компен. Подкл. Т. пров. сх Подкл. Т. пров. сх</p>	<p>Измер. т. от внеш. Измер. т. 2-х пров. Измер. н. Измер. н. Дата вып. 200 г. Подкл. Т. и компен. Подкл. Т. пров. сх Подкл. Т. пров. сх</p> <p>Искробезопасные цепи [Ex]IIIC Uл ≤ 250 В Iо ≤ 116 мА Uс ≤ 28,2 В Lо ≤ 1,2 мГн Pо ≤ 0,85 Вт Со ≤ 0,07 мкФ Lо/Rо ≤ 19,7 мГн/Ом</p>	<p>Измер. т. от внеш. Измер. т. 2-х пров. Измер. н. Измер. н. Дата вып. 200 г. Подкл. Т. и компен. Подкл. Т. пров. сх Подкл. Т. пров. сх</p> <p>Для АЭС</p>

Рисунок 2.3

2.3.5. СД индикатор предназначен для отображения числовых значений текущего измеряемого параметра, числовых и символьных значений программируемых параметров, уставок и гистерезиса, а также символьных сообщений о состоянии БППС (сообщений об ошибках).

2.3.6. СД индикаторы отображают состояние реле коммутируемых каналов сигнализации. Светящиеся индикаторы информируют о включенном состоянии реле, т.е. состоянии «замкнуто», соответствующего канала.

2.3.7. Кнопка «↵» предназначена для входа в режим задания значений уставок и гистерезиса, а также ввода (записи) обновленных значений параметров в память БППС. После входа в режим задания выбранного параметра текущее числовое значение данного параметра мигает, а после ввода (записи) последнего мигание прекращается.

2.3.8. Кнопка «>» предназначена для перебора номеров уставок и гистерезиса в сторону возрастания, изменения значений параметров в сторону увеличения, перебора параметров конфигурации вперед.

2.3.9. Кнопка «<» предназначена для перебора номеров уставок и гистерезиса в сторону убывания, изменения значений параметров в сторону уменьшения, перебора параметров конфигурации назад.

2.3.10. Изменение (просмотр) уставок и гистерезиса с кнопочной клавиатуры

2.3.10.1.Нажмите кнопку «↵». Если был установлен пароль на ввод уставок, то на индикаторе БППС появится сообщение «UPAS» - запрос на ввод пароля. Нажмите любую кнопку, появится мигающий ноль. Установите числовое значение пароля с помощью кнопок «<», «>» и нажмите кнопку «↵». Появится параметр «Ust1». Если пароль не был ранее установлен, то на индикаторе сообщение «Ust1» появится при первом же нажатии кнопки «↵».

2.3.10.2.Кнопками «<», «>» осуществите выбор требуемого параметра. С помощью кнопки «>» выбор параметров происходит циклически вперед: «Ust1» → «Gst1» → «Ust2» → «Gst2» → «Ust3» → «Gst3» → «rEtU» → «Ust1», а с помощью кнопки «<» - циклически назад: «Ust1» → «rEtU» → «Gst3» → «Ust3» → «Gst2» → «Ust2» → «Gst1» → «Ust1».

Здесь «Ust1», «Ust2», «Ust3» - значения уставок; «Gst1», «Gst2», «Gst3» - значения гистерезиса; «rEtU» - команда возврата в режим измерений.

2.3.10.3.Выбрав для просмотра или изменения требуемый параметр, нажмите кнопку «↵». Появится мигающее численное значение параметра, установленное ранее. После просмотра значения параметра нажмите кнопку «↵», при этом перезапись значения в энергонезависимой памяти БППС не производится. Для изменения значения параметра воспользуйтесь кнопками «<», «>» и затем нажмите кнопку «↵», при этом осуществится перезапись значения параметра в энергонезависимой памяти БППС.

2.3.10.4. Если пароль введен неправильно, то система все равно позволит войти в режим изменения значений параметров, но в ответ на попытку записать измененное значение уставки или гистерезиса на индикаторе БППС появится сообщение «**AcdE**» - доступ запрещен. Будет сохранено старое значение параметра.

2.3.10.5. По завершению ввода (изменения) значений уставок и гистерезиса кнопками «<», «>» выберите команду «**rEtU**» и нажмите кнопку «↵». Прибор вернется в режим измерений.

2.4. Средства обеспечения взрывозащиты

2.4.1. Взрывозащищенность БППС 4090Ex обеспечивается конструкцией и схемотехническим исполнением электронной схемы согласно ГОСТ 30852.0-2002, ГОСТ 30852.10-2002.

2.4.2. Электрические искробезопасные цепи БППС 4090Ex имеют уровень взрывозащиты «ia». Искробезопасность цепей БППС 4090Ex достигается за счет ограничения напряжения и тока в электрических цепях до искробезопасных значений, а также за счет выполнения их в соответствии с ГОСТ 30852.10-2002.

2.4.3. Искробезопасность электрических цепей БППС 4090Ex обеспечивается:

- ограничением тока и напряжения до значений, соответствующих искробезопасным цепям электрооборудования подгруппы ПС посредством применения барьеров искрозащиты МОН и МОМ, а также токоограничительных резисторов во входных измерительных цепях;
- отсутствием в конструкции сосредоточенных емкостных и индуктивных элементов, опасных по запасаемой энергии для газовых смесей категории ПС; гальваническим разделением цепи сетевого питания от внутренних цепей БППС 4090Ex трансформатором и, дополнительно, применением во вторичных низковольтных DC/DC преобразователях импульсных трансформаторов с электрической прочностью изоляции более 1500 В;
- применением оптронных элементов с электрической прочностью изоляции более 1500 В для гальванического разделения входных и выходных цепей.

2.4.4. Все элементы, относящиеся к искрозащите, залиты термореактивным компаундом, устойчивым в условиях эксплуатации.

2.4.5. Электрические параметры барьеров искрозащиты соответствуют указанным в пп. 2.2.22.

2.4.6. При эксплуатации БППС 4090Ех следует соблюдать следующие требования:

- а) располагать БППС 4090Ех вне взрывоопасной зоны;
- б) к искробезопасным цепям БППС 4090Ех могут подключаться первичные преобразователи серийного производства, соответствующие требованиям п. 7.3.72 ПУЭ;
- в) заземление должно быть выполнено отдельным изолированным проводом вне взрывоопасной зоны по ГОСТ 30852.13-2002.

2.5. Задание параметров конфигурации

2.5.1. Автономный режим задания параметров конфигурации

2.5.1.1. Нажмите одновременно кнопки «<>», «>>». На индикаторе БППС появится первый пункт главного меню «**InP**» (см. таблицу 2.6). Нажатием кнопки «<>» или «>>» выберите требуемый пункт главного меню.

2.5.1.2. Для перехода из главного меню в подменю 1-го уровня нажмите кнопку «↵». Кнопками «<>» или «>>» выберите желаемый параметр и нажмите «↵» для входа в режим изменения значений параметров, при этом изменяемое значение будет мигать.

2.5.1.3. Аналогично п. 2.5.1.2 можно перейти из подменю 1-го уровня в подменю 2-го уровня, если это предусмотрено таблицей 2.6.

2.5.1.4. Войдите в режим изменения значений параметров и с помощью кнопки «>>» или «<>» выберите желаемое значение и нажмите кнопку «↵». Мигание параметра прекратится, и это значение будет записано в память БППС.

2.5.1.5. Переход из меню нижнего уровня в меню верхнего уровня осуществляется выбором параметра «**rEtU**» и нажатием кнопки «↵».

2.5.1.6. Быстрый возврат в режим измерений из любого уровня меню производится одновременным нажатием кнопок «<>» и «>>», при условии, что параметр на индикаторе не мигает (т.е. не включен режим изменения значений параметра).

Таблица 2.6

Пункт главного меню	Подменю, уровень 1	Подменю, уровень 2	Наименование параметра	Примечание
InP			Конфигурация параметров измерительной части (входа)	Вход в меню задания параметров конфигурации измерительной части
	SEnS		Тип первичного преобразователя	Выбор типа первичного преобразователя из списка (см. таблицу 2.8)
	nSU		Количество измерений для усреднения входного сигнала	
	SHFn		Коррекция нуля	Смещение характеристики преобразования на заданную величину измеряемого параметра с учетом знака
	CUtE		Контроль обрыва входной цепи	Для унифицированного входного сигнала напряжения возможность включения/отключения контроля обрыва входной цепи (ON/OFF)
	PrcS		Кол-во знаков после запятой	0, 1, 2 или 3
	GrrJ		Градуировка компенсатора	Для преобразователей термоэлектрических запуск процедуры измерения сопротивления компенсатора при градуировке ТП в 0 °С
	LC		Схема подключения датчика сопротивления	Выбор 2-х или 3-х проводной схемы подключения термопреобразователей сопротивления (ТС)
	GrrL		Градуировка сопротивления 2-х проводной линии	Запуск процедуры измерения сопротивления линии связи при 2-х проводной схеме подключения ТС
	IdPL		Минимальное значение диапазона преобразования унифицированного сигнала	Число, которое ставится в соответствие минимальному значению диапазона измерения унифицированного сигнала
	IdPH		Максимальное значение диапазона преобразования унифицированного сигнала	Число, которое ставится в соответствие максимальному значению диапазона измерения унифицированного сигнала

Продолжение таблицы 2.6

Пункт главного меню	Подменю, уровень 1	Подменю, уровень 2	Наименование параметра	Примечание
	Sqr		Функция извлечения квадратного корня для унифицированного сигнала	Включение/выключение функции извлечения квадратного корня (ON/OFF)
	SIL		Функция линеаризации квадратного корня вблизи нуля	Верхнее значение участка диапазона измерения, на котором функция преобразования линейна (указывается в % от диапазона измерения)
	rEtU		Выход из подменю 1-го уровня	Команда возврата в головное меню
OUP			Конфигурация параметров выходных токовых каналов	Вход в меню задания параметров конфигурации выходных токовых каналов
	OUI		Конфигурация параметров 1-го канала	Вход в меню задания параметров конфигурации 1-го канала
		OtYP	Диапазон токового выхода	Выбор диапазона выходного унифицированного токового сигнала (OFF-выключение токового выхода)
		OdPL	Минимум диапазона преобразования измеряемого сигнала для токового выхода	Значение из диапазона преобразования измеряемого сигнала, которому ставится в соответствие минимум выходного унифицированного токового сигнала (0 или 4 мА)
		OdPH	Максимум диапазона преобразования измеряемого сигнала для токового выхода	Значение из диапазона преобразования измеряемого сигнала, которому ставится в соответствие максимум выходного унифицированного токового сигнала (5 или 20 мА)
		OEr	Ток ошибки в % от максимума выходного унифицированного токового сигнала	Устанавливается в диапазоне от 0 до 110 % от I _{вых.макс} . Ток ошибки формируется при обрыве входной цепи

Продолжение таблицы 2.6

Пункт главного меню	Подменю, уровень 1	Подменю, уровень 2	Наименование параметра	Примечание
		rEtU		Команда возврата в подменю 1-го уровня
	OUt2		Конфигурация параметров 2-го канала	Вход в меню задания параметров конфигурации 2-го канала
		OtYP	Диапазон токового выхода	Выбор диапазона выходного унифицированного токового сигнала (OFF-выключение токового выхода)
		OdPL	Минимум диапазона преобразования измеряемого сигнала для токового выхода	Значение из диапазона преобразования измеряемого сигнала, которому ставится соответствие минимум выходного унифицированного токового сигнала (0 или 4 мА)
		OdPH	Максимум диапазона преобразования измеряемого сигнала для токового выхода	Значение из диапазона преобразования измеряемого сигнала, которому ставится соответствие максимум выходного унифицированного токового сигнала (5 или 20 мА)
		OEr	Ток ошибки в % от максимума выходного унифицированного токового сигнала	Устанавливается в диапазоне от 0 до 110 % от I _{вых.макс} . Ток ошибки формируется при обрыве входной цепи

Продолжение таблицы 2.6

Пункт главного меню	Подменю, уровень 1	Подменю, уровень 2	Наименование параметра	Примечание
		rEtU	Выход из подменю 2-го уровня	Команда возврата в подменю 1-го уровня
	rEtU		Выход из подменю 1го уровня	Команда возврата в главное меню
rLY_			Конфигурация параметров релейных каналов сигнализации	Вход в меню задания параметров конфигурации релейных каналов сигнализации
	nSr		Количество измерений для мажоритарного срабатывания реле	Выбирается из ряда 1, 2, ..., 8. Снижает вероятность ложного срабатывания реле
	rLY1		Реле 1	
		rL1.1	Связь реле 1 с уставкой 1	0 - состояние не меняется, 1 - реле включено, если измеряемое значение меньше уставки, 2 - реле включено, если измеряемое значение больше уставки
		rL1.2	Связь реле 1 с уставкой 2	
		rL1.3	Связь реле 1 с уставкой 3	
		rL1.C	Состояние реле 1 при обрыве входной цепи	1 - реле включается, 0 - реле выключается
		rEtU	Выход из подменю 2-го уровня	Команда возврата в подменю 1-го уровня
	rLY2		Реле 2	
		rL2.1	Связь реле 2 с уставкой 1	0 - состояние не меняется, 1 - реле включено, если измеряемое значение меньше уставки, 2 - реле включено, если измеряемое значение больше уставки
		rL2.2	Связь реле 2 с уставкой 2	
		rL2.3	Связь реле 2 с уставкой 3	
		rL2.C	Состояние реле 2 при обрыве входной цепи	1 - реле включается, 0 - реле выключается
		rEtU	Выход из подменю 2-го уровня	Команда возврата в подменю 1-го уровня
	rLY3		Реле 3	
		rL3.1	Связь реле 3 с уставкой 1	0 - состояние не меняется, 1 - реле включено, если измеряемое значение меньше уставки, 2 - реле включено, если измеряемое значение больше уставки
		rL3.2	Связь реле 3 с уставкой 2	
		rL3.3	Связь реле 3 с уставкой 3	
		rL3.C	Состояние реле 3 при обрыве входной цепи	1 - реле включается, 0 - реле выключается
		rEtU	Выход из подменю 2-го уровня	Команда возврата в подменю 1-го уровня
	rEtU		Выход из подменю 1-го уровня	Команда возврата в головное меню

Продолжение таблицы 2.6

Пункт главного меню	Подменю, уровень 1	Подменю, уровень 2	Наименование параметра	Примечание
UART			Конфигурация параметров компьютерного интерфейса	
	SPd		Скорость передачи информации	Выбирается из ряда: 0,3; 0,6; 1,2; 2,4; 4,8; 9,6; 19,2 кбит/с
	Addr		Сетевой адрес прибора	Выбирается из ряда 1,...,240
	rEtU		Выход из подменю 1-го уровня	Команда возврата в головное меню
UPSS			Пароль на изменение уставок	Целое число из диапазона - 1999 ... 9999, 0 - снятие пароля
SPSS			Пароль на изменение параметров конфигурации	Целое число из диапазона - 1999 ... 9999, 0 - снятие пароля
brGh			Параметр яркости свечения индикатора	Выбирается из целочисленного диапазона 1...15 (максимальная яркость).
rEtU			Выход из главного меню	Команда возврата в режим измерений

2.5.2. Программный режим задания параметров конфигурации

2.5.2.1. Подсоедините БППС к СОМ-порту компьютера с помощью интерфейсного кабеля. Включите БППС и компьютер.

2.5.2.2. Запустите на компьютере программу «Настройка БППС 4090/M2X». Откройте проект (новый или сохраненный ранее старый). Появится закладка «Настройки» со списком параметров конфигурации, представленных в таблице 2.7.

2.5.2.3. Нажмите кнопку «Настройки связи» и введите в окне параметров «Настройки связи» номер СОМ-порта, скорость обмена и адрес прибора. По умолчанию БППС настроен на скорость 9600 бит/с с адресом 1.

2.5.2.4. Проверьте связь компьютера с БППС, нажав кнопку «Проверка связи», и закройте окно настроек, нажав кнопку «ОК».

2.5.2.5. Считайте параметры конфигурации БППС, нажав кнопку «Чтение».

2.5.2.6. Установите, требуемые параметры конфигурации, в соответствии с пп. 2.5.3...2.5.25, и нажмите кнопку «Запись» для сохранения параметров в памяти БППС.

Таблица 2.7

Наименование параметра	Заводская установка	Условное обозначение параметра
Сетевой адрес	1	1...240
Скорость обмена	9600	300, 600, 1200, 2400, 4800, 9600 и 19200 бит/с
Тип первичного преобразователя	Cu50 (1,428)	В соответствии с табл. 4
Контроль обрыва входной цепи	[√]	включен[√] / выключен[]
Схема подключения ТС	3-х проводная	2-х или 3-х проводная
Минимум диапазона преобразования унифицированного сигнала	0	-1999...9999
Максимум диапазона преобразования унифицированного сигнала	20	-1999...9999
Количество измерений для усреднения входного сигнала	3	1...10
Количество измерений для мажоритарного срабатывания реле	2	1...8
Функция извлечения квадратного корня для унифицированного сигнала	выключена	включена / выключена
Функция линеаризации квадратного корня вблизи нуля	выключена	0,5%; 1%; 2%; 3% и выключена
Токовый диапазон 1-го канала	4...20 мА	0...5 мА; 4...20 мА; 0...20 мА и выключен
Значение тока ошибки для 1-го канала в % от I _{max} (максимума токового диапазона)	105	0...110
Минимум диапазона преобразования 1-го канала	-50	-1999...9999
Максимум диапазона преобразования 1-го канала	200	-1999...9999
Токовый диапазон 2-го канала	4...20 мА	0...5 мА; 4...20 мА; 0...20 мА и выключен
Значение тока ошибки для 2-го канала в % от I _{max} (максимума токового диапазона)	105	0...110
Минимум диапазона преобразования 2-го канала	-50	-1999...9999
Максимум диапазона преобразования 2-го канала	200	-1999...9999
Количество разрядов после запятой	3	0, 1, 2 или 3
Пароль на изменение уставок	0	-1999...9999
Уставка 1	15	-1999...9999
Уставка 2	15	-1999...9999
Уставка 3	85	-1999...9999
Гистерезис по 1-ой уставке	0	0...9999
Гистерезис по 2-ой уставке	0	0...9999
Гистерезис по 3-ей уставке	0	0...9999
Связь реле 1 с 1-ой уставкой	2	0, 1 или 2
Связь реле 1 со 2-ой уставкой	0	
Связь реле 1 с 3-ей уставкой	0	
Состояние реле 1 при обрыве датчика	0	0 или 1
Связь реле 2 с 1-ой уставкой	0	0, 1 или 2
Связь реле 2 со 2-ой уставкой	2	
Связь реле 2 с 3-ей уставкой	0	
Состояние реле 2 при обрыве датчика	0	0 или 1
Связь реле 3 с 1-ой уставкой	0	0, 1 или 2
Связь реле 3 со 2-ой уставкой	0	
Связь реле 3 с 3-ей уставкой	1	
Состояние реле 3 при обрыве датчика	0	0 или 1
RL - сопротивление линии связи с ТС	0	0...9999
RC0 - сопротивление компенсатора	100	0...9999
Коррекция нуля	0	-1999...9999

2.5.3. Сетевой адрес прибора - целочисленное значение адреса, по которому БППС идентифицируется в компьютерной сети, может принимать значения от 1 до 240.

2.5.4. Скорость обмена по компьютерному интерфейсу выбирается из списка значений: 300, 600, 1200, 2400, 4800, 9600 и 19200 бит/с. Следует использовать высокие скорости обмена для сокращения времени на процедуры чтения/записи значений параметров конфигурации.

2.5.5. Тип первичного преобразователя выбирают из списка - раскрывающегося меню, которое появляется при двойном нажатии указателем мыши на поле значений параметра. Типы первичных преобразователей и входных сигналов БППС, приведены в таблице 2.8.

Таблица 2.8

Условное обозначение НСХ первичного преобразователя	W ₁₀₀	Обозначение типа первичного преобразователя или входного сигнала		Диапазон электрических сигналов по НСХ	Диапазон измерений	Параметры входных цепей БППС
		в программе	в меню			
50М	1,428	Cu50(1,428)	Cu85	39,23...92,78 Ом	-50...+200 °С	Максимальный ток через термопреобразователь сопротивления не более 0,35 мА
53М		Cu53(1,428)	Cu83	41,58...98,34 Ом		
100М		Cu100(1,428)	Cu81	78,45...185,55 Ом		
50М	1,426	Cu50(1,426)	Cu65	39,35...92,62 Ом		
53М		Cu53(1,426)	Cu63	41,71...98,17 Ом		
100М		Cu100(1,426)	Cu61	78,69...185,23 Ом		
50П	1,391	50П_200(1,391)	PLH5	40,00...88,53 Ом		
100П		100П_200(1,391)	PLH1	80,00...177,05 Ом		
Pt100	1,385	Pt100_200(1,385)	PLb1	80,31...175,89 Ом		
50П	1,391	50П(1,391)	PtH5	40,00...158,56 Ом		
100П		100П(1,391)	PtH1	80,00...317,17 Ом	-50...+600 °С	
Pt100	1,385	Pt100(1,385)	Ptb1	80,31...313,71 Ом		
ТХК(L)	-	ТХК(L)	HE	-3,005...49,108 мВ	-50...+600 °С	R _{вх} не менее 100 кОм
ТЖК(J)	-	ТЖК(J)	FC	-2,431...63,792 мВ	-50...+1100 °С	
ТХА(K)	-	ТХА(K)	HA	-1,889...52,410 мВ	-50...+1300 °С	
ТПП(S)	-	ТПП(S)	PPS	0...17,947 мВ	0...+1700 °С	
ТПП(R)	-	ТПП(R)	PPr	0...20,222 мВ		
ТПР(B)	-	ТПР(B)	Pr	0,431...13,591 мВ	+300...+1800 °С	
ТВР(A-1)	-	ТВР(A-1)	BP	0...33,640 мВ	0...+2500 °С	
Унифицированным выходным сигналом	-	U 0...75mV	U075	0...75 мВ	0...75 мВ	
	-	U 0...100mV	U100	0...100 мВ	0...100 мВ	
	-	I 0...5mA	t05	0...5 мА	0...5 мА	
	-	I 4...20mA	t420	4...20 мА	4...20 мА	
	-	I 0...20mA	t020	0...20 мА	0...20 мА	
Сопротивление	-	R 0...320 Ом	гг	0...320 Ом	0...320 Ом	I _{вх} ≤ 0,35 мА

2.5.6. Функция контроля обрыва входной цепи включена, когда в поле значений параметра установлена метка «√». Установка/снятие метки производится двойным нажатием указателем мыши на поле значений параметра. При включенном контроле при обрыве входной цепи на индикаторе БППС появляется сообщение «Cut», а в выходных цепях устанавливаются значения токов, описанные в п. 2.5.13.

2.5.7. БППС, допускает 2-х или 3-х проводную схему подключения ТС, выбор схемы подключения производится двойным нажатием кнопки мыши в поле выбора данного параметра.

Выбор 2-х проводной схемы подключения требует учета сопротивления кабеля ТС, который выполняется в соответствии с п. 2.6 настоящего РЭ.

Внимание! При выборе 2-х или 3-х проводной схемы подключения ТС не допускается использование встроенного источника напряжения.

2.5.8. Минимум (IdPL) и максимум (IdPH) диапазона преобразования унифицированного сигнала - это любые числовые значения из диапазона минус 1999...9999, которым ставятся в соответствие минимальное и максимальное значения измеряемого унифицированного сигнала (см. диапазон измерений, указанный в таблице 2.8).

Пример: Пусть установлен входной ток « $I\ 4...20\ \text{mA}$ », IdPL равен минус 100, IdPH равен 100. Тогда показания на индикаторе БППС в зависимости от значения входного тока будут выглядеть так, как показано в таблице 2.9.

Таблица 2.9

I вх ⇒	4 мА	8 мА	12 мА	16 мА	20 мА
Показания ⇒	-100	-50	0	50	100

2.5.9. Количество измерений для усреднения входного сигнала «nSU» - это параметр, позволяющий снизить шумы измеряемого сигнала. При установке этого параметра необходимо учитывать, что при ступенчатом изменении входного сигнала на 10 % от диапазона измерений, время установления измеряемой величины с точностью 0,5 % будет равно $2,9 \times \text{nS} \times 0,8 \text{ с}$; с точностью 0,25 % будет равно $3,5 \times \text{nSU} \times 0,8 \text{ с}$; где 0,8 с - время одного цикла измерений. Кроме того, при включении питания БППС или после устранения обрыва входных цепей, процесс измерений и управления реле начнется спустя $\text{nSU} \times 0,8 \text{ с}$.

Диапазон устанавливаемых значений от 1 до 10.

2.5.10. Функция извлечения квадратного корня «Sqr» - для унифицированного сигнала может быть включена или выключена. Выбор состояний производится двойным нажатием указателя мыши на поле значений параметра. Если функция извлечения квадратного корня выключена, то зависимость измеряемой величины от входного сигнала – линейная, а индицируемое значение при измерении тока или напряжения вычисляется по формуле

$$A_{\delta} = \frac{(I_{\delta} - I_{ex\ min})}{(I_{ex\ max} - I_{ex\ min})} \times (A_{ex\ max} - A_{ex\ min}) + A_{ex\ min}, \quad (2.1)$$

где A_{δ} - действительное значение измеренного параметра;

I_{δ} - действительное значение входного сигнала;

$I_{ex\ min}$ - минимум входного диапазона;

$I_{ex\ max}$ - максимум входного диапазона;

$A_{ex\ max}$ - максимум диапазона преобразования входного сигнала;

$A_{ex\ min}$ - минимум диапазона преобразования входного сигнала.

Если функция включена, то зависимость измеряемой величины от входного сигнала – с функцией извлечения квадратного корня, а индицируемое значение при измерении тока или напряжения вычисляется по формуле

$$A_{\delta} = \frac{\sqrt{(I_{\delta} - I_{ex\ min})}}{\sqrt{(I_{ex\ max} - I_{ex\ min})}} \times (A_{ex\ max} - A_{ex\ min}) + A_{ex\ min}, \quad (2.2)$$

Выходной ток вычисляют по формуле

$$I_{\delta\ вых} = \frac{(A_{\delta} - A_{вых\ min})}{(A_{вых\ max} - A_{вых\ min})} \times (I_{вых\ max} - I_{вых\ min}) + I_{вых\ min}, \quad (2.3)$$

где $I_{\delta\ вых}$ - действительное значение выходного тока;

I_{δ} - действительное значение входного тока;

$I_{ex\ min}$ - минимум входного токового диапазона;

$I_{ex\ max}$ - максимум входного токового диапазона;

$I_{вых\ min}$ - минимум выходного токового диапазона;

$I_{вых\ max}$ - максимум выходного токового диапазона;

$A_{ex\ max}$ - максимум диапазона преобразования входного сигнала;

$A_{ex\ min}$ - минимум диапазона преобразования входного сигнала;

$A_{вых\ max}$ - максимум диапазона преобразования выходного сигнала;

$A_{вых\ min}$ - минимум диапазона преобразования выходного сигнала.

2.5.11. Функция линеаризации квадратного корня вблизи нуля «SIL» - используется для уменьшения шумов вне диапазона измерений. Значение параметра указывается в процентах от диапазона входного сигнала из ряда: 0,5; 1,0; 2,0 и 3,0 %. В диапазоне входного сигнала от 0 до выбранного значения функция будет линейна. Если данная функция отключена, то функция извлечения квадратного корня включена во всем диапазоне входных сигналов. Выбор значений параметра функции линеаризации производится двойным нажатием указателя мыши на поле значений данного параметра.

2.5.12. Диапазон токового выхода каналов БППС «ОтУР» - имеет три значения: 0...5, 4...20 или 0...20 мА. При необходимости любой канал может быть выключен. Выбор диапазона каждого канала либо его отключение производится двойным нажатием указателя мыши на поле значений данного параметра.

В таблице 2.10 представлены значения выходных сигналов и нагрузочные характеристики БППС.

Таблица 2.10

Диапазоны токовых сигналов выходных каналов	Диапазон установки сигнала ошибки (аварии)	Максимальное значение нагрузочного сопротивления
0...5 мА	0...5,5 мА	2 кОм
4...20 мА	3,5...22 мА	0,5 кОм
0...20 мА	0...22 мА	0,5 кОм

2.5.13. Ток ошибки канала «ОЕг» - это ток, который устанавливается на выходе при обрыве входной цепи первичного преобразователя. Значение тока ошибки задается в целочисленных процентах от максимума тока установленного диапазона для каждого канала (т.е. в % от 5 или 20 мА). Установление значения тока ошибки для каждого канала производится вводом числа в диапазоне от 0 до 110 в поле значений данного параметра. Заводская установка соответствует токам ошибки, равным 105 % от I_{max} , т.е. 5,25 или 21 мА, в зависимости от выбранного в п. 2.5.12 выходного диапазона.

П р и м е ч а н и е – Если выходной канал настроен на диапазон 4...20 мА, то задание любого значения параметра тока ошибки менее 18 % (т.е. менее 3,6 мА) вызовет установление тока ошибки равным 3,5 мА.

2.5.14. Минимум диапазона преобразования выходного канала «OdPL» - это значение измеряемой величины, которому ставится в соответствие минимум токового диапазона (0 или 4 мА) выходного канала. Установление значения параметра «OdPL» для каждого канала производится вводом числа из диапазона измерений установленного первичного преобразователя (см. таблицу 2.8) в поле значений данного параметра.

2.5.15. Максимум диапазона преобразования канала «OdPH» - это значение измеряемой величины, которому ставится в соответствие максимум токового диапазона (5 или 20 мА) выходного канала. Установление значения параметра «OdPH» для каждого канала производится вводом числа из диапазона измерений установленного первичного преобразователя (см. таблицу 2.8) в поле значений данного параметра.

2.5.16. Количество разрядов после запятой «PrсS» - выбирается из ряда значений 0, 1, 2 и 3 непосредственным вводом целого числа в поле значений данного параметра. Измеряемое и индицируемое на индикаторе значение параметра представлено в виде числа с плавающей десятичной точкой, которая автоматически смещается вправо при увеличении значения измеряемого параметра из-за ограниченной разрядности индикатора БППС.

2.5.17. Пароль на изменение уставок «UPSS» - это любое целое число, кроме нуля, из диапазона минус 1999...9999, введенное в поле значений данного параметра. Ввод нулевого значения данного параметра означает снятие пароля на возможность изменения уставок и гистерезиса с кнопочной клавиатуры БППС (см. п. 2.3.10).

2.5.18. Уставки «Ust1», «Ust2», «Ust3» - это любое значение, взятое из диапазона измерений ТС и ТП (см. таблицу 2.8), либо из диапазона преобразования унифицированного сигнала (см. п. 2.5.8) установленного первичного преобразователя. Ввод значения уставки производится записью числа в поле значений данного параметра, либо с помощью кнопочной клавиатуры, как описано выше в п. 2.3.10.

БППС имеет три независимых компаратора уставок, которые могут настраиваться на работу с исполнительными реле трех каналов сигнализации.

2.5.19. Гистерезис по уставке «Gst1», «Gst2», «Gst3» - это значение задержки срабатывания компаратора уставок, выраженное в единицах измеряемой величины. Этот параметр имеет всегда положительное значение (либо нулевое), и ввод последнего производится записью числа в поле значений данного параметра, либо с помощью кнопочной клавиатуры, как описано выше в п. 2.3.10. Задержка срабатывания симметрична относительно значения уставки, т.е. компараторы уставок включаются при $A \geq USt + GSt$, а выключаются при $A \leq USt - GSt$, где A - измеряемая величина.

2.5.20. Связь реле с уставками «rL» - параметр, определяющий состояние реле (включено/выключено) в зависимости от состояния компараторов уставок (включено/выключено). Параметр может принимать значения: 0, 1 и 2. В таблице 2.11 представлена взаимосвязь значений данных параметров с состояниями реле и компараторов уставок. Ввод значения производится записью числа в поле значений данного параметра.

Таблица 2.11

Значение параметра связи реле с уставками	Тип уставки
OFF (0)	Связь реле и уставки отсутствует
LE (1)	Уставка на понижение, реле включено, если измеряемое значение меньше уставки.
Gt (2)	Уставка на повышение, реле включено, если измеряемое значение больше уставки.

2.5.21. Состояние реле при обрыве датчика «rL1.C», «rL2.C», «rL3.C», - это параметр, который может иметь два значения: 0 или 1. Если 0, то реле выключается при обрыве датчика, если 1, то, наоборот, включается. Ввод значения производится записью числа в поле значений данного параметра.

2.5.22. RL - значение сопротивления (в Омах) двухпроводной линии связи БППС с

ТС. Этот параметр определяется в результате процедуры градуировки двухпроводной линии связи с помощью программы «Настройка БППС 4090/M2X» (описание процедуры градуировки см. ниже в п. 2.6).

2.5.23. RC0 - значение сопротивления (в Омах) термокомпенсатора при 0 °С, используемого при работе с ТП. Этот параметр определяется в результате процедуры градуировки компенсатора с термопарой, находящейся в среде с температурой 0 °С, посредством программы «Настройка БППС 4090/M2X» (описание процедуры градуировки см. ниже в п. 2.7).

2.5.24. Коррекция нуля «SHFn» - значение смещения нуля характеристики преобразования, взятое со знаком, противоположным исходному смещению для компенсации погрешности преобразования. Корректирующее число вводится в поле значений данного параметра в единицах измеряемой величины.

2.5.25. Количество измерений для мажоритарного срабатывания реле «nSr» - параметр, защищающий от ложного срабатывания реле в условиях помех.

Может принимать значения от 1 до 8.

При установке этого параметра необходимо учитывать задержку времени срабатывания реле, которое в условиях отсутствия помех будет равно $(nSr-1) \times 0,8$ с.

2.6. Процедура градуировки двухпроводной линии при работе с ТС

2.6.1. Автономный режим

2.6.1.1. Подключите к БППС ТС по двухпроводной схеме в соответствии с рисунками А.1 или А.2 приложения А.

2.6.1.2. Войдите в меню параметров конфигурации, нажав одновременно кнопки «<>» и «>». Появится параметр «InP».

2.6.1.3. Войдите в подменю 1-го уровня, нажав кнопку «↵». Появится параметр «SEnS».

2.6.1.4. Войдите в режим изменения типа преобразователя, нажав кнопку «↵». Выберите желаемый тип ТС с помощью кнопок «<>» и «>» и нажмите кнопку «↵».

2.6.1.5. Выберите параметр «LC» и установите его значение равное 2 (двухпроводная линия связи ТС).

2.6.1.6. Замкните накоротко контакты ТС в месте его подключения к двухпроводной линии связи.

2.6.1.7. Выберите в подменю 1-го уровня параметр «GrrL» и нажмите кнопку «↵». Появится сообщение «GrAd» (градуировка), затем «donE» (завершено). В память БППС запишется значение сопротивления двухпроводной линии связи.

2.6.1.8. Выйдите из меню установки параметров, нажав одновременно кнопки «<>» и «>>».

2.6.1.9. Разомкните контакты ТС. Прибор готов к работе.

2.6.2. Программный режим

2.6.2.1. Подключите к БППС ТС по двухпроводной схеме в соответствии с рисунком А.1 или А.2 приложения А.

2.6.2.2. Выполните пункты 2.5.2.1,...2.5.2.5.

2.6.2.3. Установите в списке параметров конфигурации требуемый тип ТС, схему подключения - двухпроводную.

2.6.2.4. Запишите в БППС измененные параметры конфигурации, нажав кнопку **«Запись»**.

2.6.2.5. Замкните накоротко контакты ТС в месте его подключения к двухпроводной линии связи.

2.6.2.6. Нажмите кнопку **«Калибровка»**. В открывшемся окне **«Калибровка»** нажмите кнопку **«Калибровать сопротивление линии (rL)»**. На индикаторе БППС последовательно появятся сообщения **«CLbr»** - **«donE»** - **«nrdY»** - **«0.000»**.

2.6.2.7. По завершении градуировки закройте окно, нажав кнопку **«Закрыть»**.

2.6.2.8. Считайте параметры из БППС, в поле значений параметра RL будет записано сопротивление двухпроводной линии связи.

2.6.2.9. Установите в списке параметров конфигурации необходимые значения остальных параметров, и произведите запись последних в БППС.

2.6.2.10. Разомкните контакты ТС. Прибор готов к работе.

2.7. Процедура градуировки сопротивления компенсатора при работе с ТП

(Данная процедура выполняется для повышения точности работы БППС с конкретным компенсатором.)

2.7.1. Автономный режим

2.7.1.1. Подключите к БППС ТП и компенсатор в соответствии с рисунком А.1 или А.2 приложения А.

2.7.1.2. Погрузите ТП в льдо-водяную смесь.

2.7.1.3. Войдите в меню параметров конфигурации, нажав одновременно кнопки «<>» и «>>». Появится параметр **«InP»**.

2.7.1.4. Войдите в подменю 1-го уровня, нажав кнопку «↵». Появится параметр **«SEnS»**.

2.7.1.5. Войдите в режим изменения типа преобразователя, нажав кнопку «↵». Выберите желаемый тип ТП с помощью кнопок «<» и «>» и нажмите кнопку «↵».

2.7.1.6. Дождитесь теплового равновесия, при котором изменения показаний температуры не должны превышать 0,3 °С/мин.

2.7.1.7. Выберите в подменю 1-го уровня параметр «**GrrJ**» и нажмите кнопку «↵». Появится сообщение «**GrAd**», затем «**donE**». В память БППС запишется значение сопротивления компенсатора при температуре рабочего спая ТП=0 °С.

2.7.1.8. Выньте ТП из льдо-водяной смеси. Прибор готов к работе.

2.7.2. Программный режим

2.7.2.1. Подключите к БППС ТП и компенсатор в соответствии с рисунком А.1 или А.2 приложения А.

2.7.2.2. Погрузите ТП в льдо-водяную смесь.

2.7.2.3. Выполните пункты 2.5.2.1,...2.5.2.5.

2.7.2.4. Установите в списке параметров конфигурации тип датчика, соответствующий подключенному ТП.

2.7.2.5. Запишите в БППС измененные параметры конфигурации.

2.7.2.6. Дождитесь теплового равновесия, при котором изменения показаний температуры не должны превышать 0,3 °С/мин.

2.7.2.7. Нажмите в программе кнопку «**Калибровка**». В открывшемся окне «**Калибровка**» нажмите кнопку «**Калибровать сопротивление компенсатора (rC)**». На индикаторе БППС последовательно появятся сообщения «**CLbr**» - «**donE**» - «**nrdY**» - «**0.0**».

2.7.2.8. По завершению градуировки закройте окно, нажав кнопку «**Закреть**».

2.7.2.9. Считайте параметры из прибора, в поле значений параметра RC0 будет записано сопротивление компенсатора при температуре рабочего спая ТП = 0 °С.

2.7.2.10. Установите при необходимости в списке параметров конфигурации значения остальных параметров и произведите запись последних в БППС.

2.7.2.11. Выньте ТП из льдо-водяной смеси. Прибор готов к работе.

2.8. Процедура коррекции нуля характеристики преобразования

2.8.1. Для коррекции нуля в конфигурации с ТС подключите ко входу БППС магазин сопротивлений и установите на нем следующие значения:

- 50 Ом для преобразователей типа 50М, 50П;
- 53 Ом для преобразователей типа 53М;
- 100 Ом для преобразователей типа 100М, 100П, Pt100.

2.8.1.1. Задайте в параметрах конфигурации БППС, следуя указаниям п. 2.5 настоящего руководства, тип выбранного ТС и схему подключения датчика сопротивления: 2-х или 3-х проводную.

2.8.1.2. Считайте показание с цифрового индикатора БППС.

2.8.1.3. Введите программно в поле значений параметра «коррекция нуля» считанное показание, взятое с противоположным знаком, либо автономно на индикаторе БППС, выбрав в меню параметр «SHFn».

2.8.1.4. Осуществите запись измененных значений параметров конфигурации БППС.

2.8.2. Для коррекции нуля в конфигурации с ТП подключите ко входу БППС выбранную термопару и компенсатор.

2.8.2.1. Погрузите ТП в льдо-водяную смесь.

2.8.2.2. Задайте в параметрах конфигурации БППС тип выбранной термопары в соответствии с указаниями п. 2.5.

2.8.2.3. Дождитесь теплового равновесия: изменения показаний температуры не должны превышать 0,3 °С/мин.

2.8.2.4. Выполните операции пп. 2.8.1.2...2.8.1.4.

2.8.3. Для коррекции нуля в конфигурации с унифицированными входными сигналами подключите ко входу БППС источники калиброванных токов или напряжений.

2.8.3.1. Задайте в параметрах конфигурации БППС, следуя указаниям п. 2.5 настоящего руководства, тип выбранного унифицированного входного сигнала.

2.8.3.2. Установите нулевое значение входного сигнала для датчиков: 0...75, 0...100 мВ, 0...5 и 0...20 мА.

2.8.3.3. Выполните операции пп. 2.8.1.2...2.8.1.4.

2.8.3.4. Для датчика 4...20 мА установите значение входного сигнала, равное 4 мА.

2.8.3.5. Считайте показание с цифрового индикатора БППС.

2.8.3.6. Выполните п. 2.8.1.3 для разности между установленным входным сигналом и считанным показанием с полученным знаком.

2.8.3.7. Осуществите запись измененных значений параметров конфигурации БППС.

2.9. Сообщения об ошибках

2.9.1. «**AcdE**» - нет доступа на изменение значений уставок и гистерезиса. Это сообщение вызвано вводом неверного пароля. Введите правильный пароль. Если пароль неизвестен, то его можно считать из БППС с помощью компьютерной программы «Настройка БППС 4090/M2X».

2.9.2. «**CUt**» - обрыв входной цепи. Это сообщение возникает при обрыве соединений ТС или ТП со входами БППС.

2.9.3. «**nrdY**» - данные АЦП не готовы. Это сообщение появляется всегда при включении БППС. Сообщение высвечивается в течение времени, которое пропорционально количеству измерений для усреднения входного сигнала (от единиц до десятков секунд), затем исчезает.

2.9.4. «**brdr**» - выход измеряемого параметра за границы диапазона. Сообщение возникает в следующих случаях:

- а) при выходе измеряемого сигнала от ТП и ТС за границы диапазона измерений;
- б) при выходе измеряемого сигнала в виде постоянного тока за границы диапазонов:

-0,2мА...6 мА - для датчика «I 0...5mA»;
-0,2мА...22 мА - для датчика «I 0...20mA»;
-2,5мА...22 мА - для датчика «I 4...20mA».

После возврата сигнала в диапазон измерений сообщение об ошибке сохраняется на индикаторе в течение нескольких секунд.

2.10. Особенности работы БППС

2.10.1. Установка (изменение) значений параметров конфигурации, уставок, гистерезиса и пароля производится кнопками «<<» и «>>» в двух режимах: пошаговом и сканирующем.

2.10.2. Пошаговый режим - это режим, при котором однократное нажатие и отпускание кнопки изменяет значение параметра на одну единицу младшего значащего разряда (м.з.р.).

2.10.3. Сканирующий режим - это режим, при котором изменение значения параметра производится удержанием кнопки в нажатом положении. Изменение значения параметра осуществляется поразрядно, начиная с младшего разряда и заканчивая старшим. Переход к более старшему разряду происходит автоматически на десятом шаге сканирования единиц текущего разряда.

Сканирование прекращается в следующих случаях:

- при отпускании кнопки;
- при достижении верхнего (9999) или нижнего (-1999) предельных значений числового диапазона;
- при переходе десятичной точки на другое знакоместо.

Последующее возобновление сканирования опять начинается с самого младшего разряда.

2.10.4. Для записи установленного (обновленного) значения параметра используется кнопка «↵».

2.10.5. БППС сохраняет измененные и записанные в энергонезависимую память значения параметров при пропадании напряжения питания во время программирования.

2.11. Маркировка и пломбирование

2.11.1. Маркировка БППС соответствует ГОСТ 26828-86 Е, ГОСТ 9181-74 Е, ГОСТ 30852.10-2002 и чертежу НКГЖ.411618.012СБ для БППС 4090/М23 и НКГЖ.411618.013СБ для БППС 4090/М24, включает надписи, приведенные на рисунках А.1 и А.2 приложения А.

2.11.2. БППС опломбированы представителем ОТК предприятия-изготовителя.

2.11.3. Маркировка взрывозащищенных БППС 4090Ех соответствует ГОСТ 30852.10-2002 и чертежу НКГЖ.411618.012-01СБ для БППС 4090Ех/М23 и НКГЖ.411618.013-01СБ для БППС 4090Ех/М24, включает надписи, приведенные на рисунках Б.1, Б2 приложения Б.

Способ нанесения маркировки – наклеивание (с помощью двусторонней клеевой ленты) таблички, выполненной на пленке методом шелкографии, обеспечивающей сохранность маркировки в течение всего срока эксплуатации.

2.11.4. БППС 4090Ех опломбированы представителем ОТК предприятия-изготовителя.

2.12. Упаковка

2.12.1. Упаковка производится в соответствии с ГОСТ 23170-78 Е, ГОСТ 9181-74 Е и обеспечивает полную сохраняемость БППС.

3. ИСПОЛЬЗОВАНИЕ ИЗДЕЛИЙ ПО НАЗНАЧЕНИЮ

3.1. Подготовка изделий к использованию

3.1.1. Указания мер безопасности

3.1.1.1. БППС 4090А/М23, БППС 4090А/М24 в соответствии с НП-001-15, НП-016-05 (ОПБ ОЯТЦ) относятся к элементам АС и ОЯТЦ классов безопасности 2, 3 или 4:

- по назначению – к элементам нормальной эксплуатации;
- по влиянию на безопасность – к элементам важным для безопасности;
- по характеру выполняемых функций – к управляющим элементам.

Пример классификационных обозначений 2, 2Н, 2У, 2НУ, 3, 3Н, 3У, 3НУ или 4.

3.1.1.2. По способу защиты человека от поражения электрическим током БППС соответствуют классу I по ГОСТ 12.2.007.0-75 и удовлетворяет требованиям безопасности в соответствии с ГОСТ 12.2.091-2012.

3.1.1.3. БППС 4090Ех должны устанавливаться вне взрывоопасных зон помещений и наружных установок в соответствии с установленной маркировкой взрывозащиты. БППС 4090Ех могут применяться в комплекте с измерительными преобразователями взрывозащищенного исполнения по ГОСТ 30852.0-2002, а также серийно выпускаемыми приборами общего назначения, удовлетворяющими требованиям п. 7.3.72 «Правил устройства электроустановок» (ПУЭ).

Монтаж, подключение и эксплуатация БППС 4090Ех должны выполняться в соответствии с требованиями ГОСТ 30852.13-2002, гл. 7.3 ПУЭ, «Правил технической эксплуатации электроустановок потребителей» (ПТЭЭП, гл. 3.4), других нормативных документов, регламентирующих применение взрывозащищенного электрооборудования.

3.1.1.4. Первичные преобразователи, выходные цепи, цепи интерфейса, цепи сигнализации и питания подключают согласно маркировке при отключенном напряжении питания.

3.1.1.5. БППС является пожаробезопасным, вероятность возникновения пожара в БППС не превышает 10^{-6} в год в соответствии с ГОСТ 12.1.004-85, т.е. при любых неисправностях, возникающих как в самом БППС, так и во внешних электрических цепях, подключаемых к нему, он не является источником возгорания.

3.1.1.6. При эксплуатации БППС необходимо соблюдать требования НП-001-15, НП-082-07, НП-016-05 (ОПБ ОЯТЦ), ГОСТ 12.3.019-80, «Правил технической эксплуатации электроустановок потребителей» и «Правил техники безопасности при эксплуатации электроустановок потребителей», «Правил устройства электроустановок».

3.1.2. Внешний осмотр

3.1.2.1. При внешнем осмотре устанавливают отсутствие механических повреждений, правильность маркировки, проверяют комплектность.

При наличии дефектов покрытий, влияющих на работоспособность БППС, несоответствия комплектности, маркировки определяют возможность дальнейшего применения БППС.

3.1.2.2. У каждого БППС проверяют наличие паспорта с отметкой ОТК.

3.1.3. Монтаж изделий

3.1.3.1. БППС монтируются в щите с вырезом, указанном в таблице 2.5 и закрепляются с помощью прижимных планок винтами.

3.1.3.2. Соединения БППС выполняются в соответствии со схемами подключения, приведенными на рисунках приложений А, Б, В и Г.

3.1.4. Опробование

3.1.4.1. Для проверки нулей БППС в конфигурации с входным токовым сигналом закоротите перемычкой входные клеммы 12, 13, 14 и 15.

3.1.4.2. Задайте в параметрах конфигурации БППС, следуя указаниям п. 2.5 настоящего руководства, следующие значения параметров:

- тип первичного преобразователя «SEnS»=t020;
- минимальное значение диапазона преобразования унифицированного сигнала «IdPl»=0;
- максимальное значение диапазона преобразования унифицированного сигнала «IdPn»=20;
- токовый диапазон обоих каналов «OtYp»=4...20;
- минимум диапазона преобразования измеряемого сигнала для токового выхода обоих каналов «OdPl»=0;
- максимум диапазона преобразования измеряемого сигнала для токового выхода обоих каналов «OdPn»=20;
- коррекция нуля «SHFn»=0.

3.1.4.3. Проконтролируйте миллиамперметром на выходах БППС значения токов, которые должны равняться $(4 \pm 0,019)$ мА.

3.1.4.4. Для поверки нулей БППС в конфигурации с входным сигналом напряжения закоротите перемычкой входные клеммы 12, 13, 14 и 15.

3.1.4.5. Измените в параметрах конфигурации БППС тип первичного преобразователя на «SEnS»=U100.

3.1.4.6. Проконтролируйте миллиамперметром на выходах БППС значения токов, которые должны равняться $(4 \pm 0,016)$ мА.

3.1.4.7. Для проверки нулей БППС в конфигурации с ТС подключите ко входам прибора магазин сопротивлений.

3.1.4.8. Установите в параметрах конфигурации БППС следующие значения:

- «SEnS»=CU85;
- «OdPl»=0;
- «OdPH»=200.

3.1.4.9. Установите на магазине сопротивлений значение 50 Ом.

3.1.4.3. Проконтролируйте миллиамперметром на выходах БППС значения токов, которые должны равняться $(4 \pm 0,032)$ мА.

3.2. Использование изделий

3.2.1. Осуществите необходимые соединения БППС в соответствии с рисунками приложений А, Б, В и Г.

Внимание! *Заземление БППС осуществляйте через клемму с винтом на задней панели прибора.*

3.2.2. Произведите установку и запись параметров конфигурации в БППС, руководствуясь п. 2.5.

3.2.3. При использовании двухпроводной схемы подключения в конфигурации с ТС осуществите градуировку линии связи БППС с первичным преобразователем, руководствуясь п. 2.6.

3.2.4. При использовании БППС в конфигурации с ТП градуировку сопротивления компенсатора, входящего в комплект поставки, осуществляйте, руководствуясь п. 2.7.

3.2.5. Все соединения БППС с кабельными линиями связи производите при отключенном напряжении сетевого питания.

3.2.6. С целью увеличения помехоустойчивости БППС для прокладки удаленных линий связи входных, выходных интерфейсных цепей используйте витые пары и применяйте экранирование линий связи.

3.2.7. Клеммные колодки являются съемными, поэтому обращайтесь особое внимание на плотность соединения разъемных контактных групп. Закрывайте съемные клеммные колодки защитными кожухами, входящими в комплект поставки.

4. МЕТОДИКА ПОВЕРКИ

4.1. Поверку БППС проводят органы метрологической службы или другие аккредитованные на право поверки организации. Требования к организации, порядку проведения поверки и форма представления результатов поверки определяются по форме, установленной в документе «Порядок проведения поверки средств измерений, требования к знаку поверки и содержанию свидетельства о поверке», утвержденному приказом Минпромторга России от 2 июля 2015 г. № 1815 и документом «Блоки питания и преобразования сигналов БППС 4090. Методика поверки МП 207.1-001-2017», утвержденным в установленном порядке.

4.2. Интервал между поверками:

- 3 года - для БППС 4090 с индексом заказа А;
- 4 года - для БППС 4090 с индексом заказа В.

4.3. Методика поверки МП 207.1-001-2017 может быть применена для калибровки БППС.

5. ТЕХНИЧЕСКОЕ ОБСЛУЖИВАНИЕ

5.1. Техническое обслуживание БППС сводится к соблюдению правил эксплуатации, хранения и транспортирования, изложенных в данном «Руководстве по эксплуатации», профилактическим осмотрам, периодической поверке и ремонтным работам.

5.2. Профилактические осмотры проводятся в порядке, установленном на объектах эксплуатации БППС, и включают:

- а) внешний осмотр;
- б) проверку прочности крепления линий связи БППС с первичными преобразователями, источником питания и нагрузками каналов коммутации;
- в) опробование.

5.3. Периодическую поверку БППС производят не реже одного раза в три года для БППС 4090 с индексом заказа А; четыре года для БППС 4090 с индексом заказа В в соответствии с указаниями, приведенными в разделе 4 настоящего руководства по эксплуатации.

5.4. БППС с неисправностями, не подлежащими устранению при профилактическом осмотре, или не прошедшие периодическую поверку, подлежат текущему ремонту.

Ремонт БППС производится на предприятии-изготовителе по отдельному договору.

6. ХРАНЕНИЕ

6.1. Условия хранения БППС в транспортной таре на складе изготовителя и потребителя должны соответствовать условиям I ГОСТ 15150-69. В воздухе не должны присутствовать агрессивные примеси.

6.2. Расположение БППС в хранилищах должно обеспечивать свободный доступ к ним.

6.3. БППС следует хранить на стеллажах.

6.4. Расстояние между стенами, полом хранилища и БППС должно быть не менее 100 мм.

7. ТРАНСПОРТИРОВАНИЕ

7.1. БППС транспортируются всеми видами транспорта в крытых транспортных средствах. Крепление тары в транспортных средствах производится согласно правилам, действующим на соответствующих видах транспорта.

7.2. Условия транспортирования БППС должны соответствовать условиям 5 по ГОСТ 15150-69 при температуре окружающего воздуха от минус 50 до плюс 50 °С с соблюдением мер защиты от ударов и вибраций.

7.3. Транспортировать БППС следует упакованными в пакеты или поштучно.

8. УТИЛИЗАЦИЯ

8.1. БППС не содержат вредных материалов и веществ, требующих специальных методов утилизации.

8.2. После окончания срока службы БППС подвергаются мероприятиям по подготовке и отправке на утилизацию. При этом следует руководствоваться нормативно-техническими документами, принятыми в эксплуатирующей организации.

ПРИЛОЖЕНИЕ А

Таблички с маркировкой

БППС 4090Ех/М23

<p style="text-align: center;"> БППС 4090Ех/М23</p> <p>Зав.№ <input style="width: 100px;" type="text"/></p> <p>Дата вып. <input style="width: 40px;" type="text"/> 200 <input style="width: 20px;" type="text"/> г.</p> <p>U_{пит}=90...250 В, 50 Гц R_{пот} ≤ 11 Вт I_{вых} = 0...5мА при R_{нагр} ≤ 2 кОм I_{вых} = 4...20мА при R_{нагр} ≤ 0,5 кОм I_{вых} = 0...20мА при R_{нагр} ≤ 0,5 кОм U_{хх}=24 В I_{макс}=22 мА</p>	<div style="display: flex; flex-direction: column; gap: 10px;"> <div> <p>Измер. тока от внеш. ист-ка </p> </div> <div> <p>Измер. тока ИП 2-х пров. схема </p> </div> <div> <p>Измер. напряж. </p> </div> <div> <p>Подкл. ТП и компенсатора </p> </div> <div> <p>Подкл. ТС 2-х пров. схема </p> </div> <div> <p>Подкл. ТС 3-х пров. схема </p> </div> </div>								
<p>Искробезопасные цепи [Ехiа]IIC</p> <table style="margin: auto;"> <tr> <td>U_m ≤ 250 В</td> <td>I_o ≤ 116мА</td> </tr> <tr> <td>U_o ≤ 28,2 В</td> <td>L_o ≤ 1,2 мГн</td> </tr> <tr> <td>P_o ≤ 0,85 Вт</td> <td>C_o ≤ 0,07мкФ</td> </tr> <tr> <td colspan="2">L_o/R_o ≤ 19,7мкГн/Ом</td> </tr> </table>		U _m ≤ 250 В	I _o ≤ 116мА	U _o ≤ 28,2 В	L _o ≤ 1,2 мГн	P _o ≤ 0,85 Вт	C _o ≤ 0,07мкФ	L _o /R _o ≤ 19,7мкГн/Ом	
U _m ≤ 250 В	I _o ≤ 116мА								
U _o ≤ 28,2 В	L _o ≤ 1,2 мГн								
P _o ≤ 0,85 Вт	C _o ≤ 0,07мкФ								
L _o /R _o ≤ 19,7мкГн/Ом									

15	14	13	12	11	10
I	R	U	0	-	+
				U _n	

Рисунок А.1

БППС 4090Ех/М24

<p style="text-align: center;"> БППС 4090Ех/М24</p> <p>Зав.№ <input style="width: 100px;" type="text"/></p> <p>Дата вып. <input style="width: 40px;" type="text"/> 200 <input style="width: 20px;" type="text"/> г.</p> <p>U_{пит}=90...250 В, 50 Гц R_{пот} ≤ 11 Вт I_{вых} = 0...5мА при R_{нагр} ≤ 2 кОм I_{вых} = 4...20мА при R_{нагр} ≤ 0,5 кОм I_{вых} = 0...20мА при R_{нагр} ≤ 0,5 кОм U_{хх}=24 В I_{макс}=22 мА</p>	<div style="display: flex; flex-direction: column; gap: 10px;"> <div> <p>Измер. тока от внеш. ист-ка </p> </div> <div> <p>Измер. тока ИП 2-х пров. схема </p> </div> <div> <p>Измер. напряж. </p> </div> <div> <p>Подкл. ТП и компенсатора </p> </div> <div> <p>Подкл. ТС 2-х пров. схема </p> </div> <div> <p>Подкл. ТС 3-х пров. схема </p> </div> </div>								
<p>Искробезопасные цепи [Ехiа]IIC</p> <table style="margin: auto;"> <tr> <td>U_m ≤ 250 В</td> <td>I_o ≤ 116мА</td> </tr> <tr> <td>U_o ≤ 28,2 В</td> <td>L_o ≤ 1,2 мГн</td> </tr> <tr> <td>P_o ≤ 0,85 Вт</td> <td>C_o ≤ 0,07мкФ</td> </tr> <tr> <td colspan="2">L_o/R_o ≤ 19,7мкГн/Ом</td> </tr> </table>		U _m ≤ 250 В	I _o ≤ 116мА	U _o ≤ 28,2 В	L _o ≤ 1,2 мГн	P _o ≤ 0,85 Вт	C _o ≤ 0,07мкФ	L _o /R _o ≤ 19,7мкГн/Ом	
U _m ≤ 250 В	I _o ≤ 116мА								
U _o ≤ 28,2 В	L _o ≤ 1,2 мГн								
P _o ≤ 0,85 Вт	C _o ≤ 0,07мкФ								
L _o /R _o ≤ 19,7мкГн/Ом									

15	14	13	12	11	10
I	R	U	0	-	+
				U _n	

Рисунок А.2

ПРИЛОЖЕНИЕ Б

Расположение и назначение контактов клеммных колодок на задней панели БПС 4090/M23

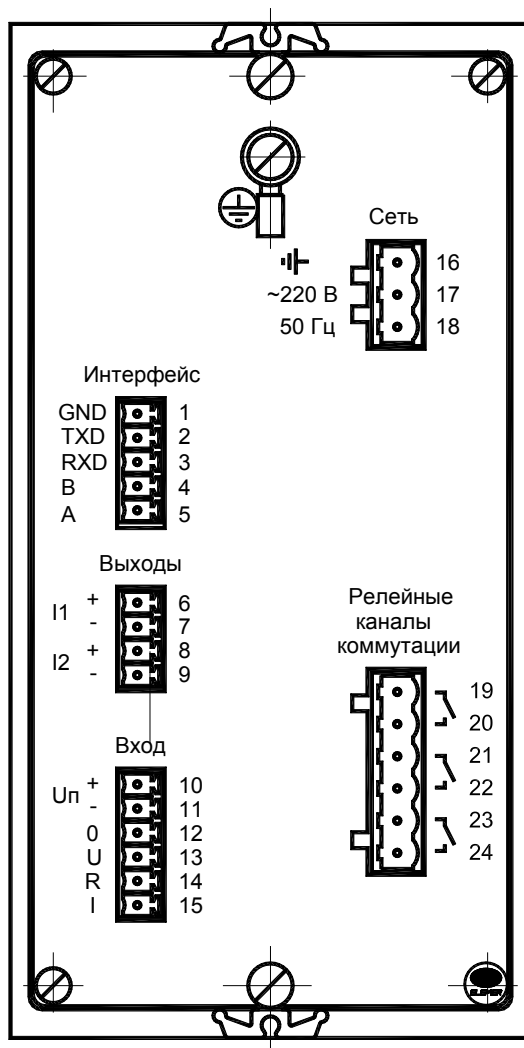


Рисунок Б.1

Обозначение контактов клеммных колодок на задней панели БПС 4090/M23, БПС 4090/M24:

- 1-3 - контакты интерфейса RS 232.
- 4, 5 - контакты интерфейса RS 485.
- 6, 7 - контакты токового выхода 1-го канала.
- 8, 9 - контакты токового выхода 2-го канала.
- 10, 11 - контакты встроенного источника питания.
- 12-15 - контакты подключения ТС, ТП и преобразователей с унифицированными выходными сигналами.
- 16 - контакт защитного заземления.
- 17, 18 - контакты сетевого напряжения 220 В, 50 Гц.
- 19, 20 - контакты реле 1-го канала сигнализации.
- 21, 22 - контакты реле 2-го канала сигнализации.
- 23, 24 - контакты реле 3-го канала сигнализации.

Продолжение приложения Б
Расположение и назначение контактов клеммных колодок на задней панели БПС 4090/M24

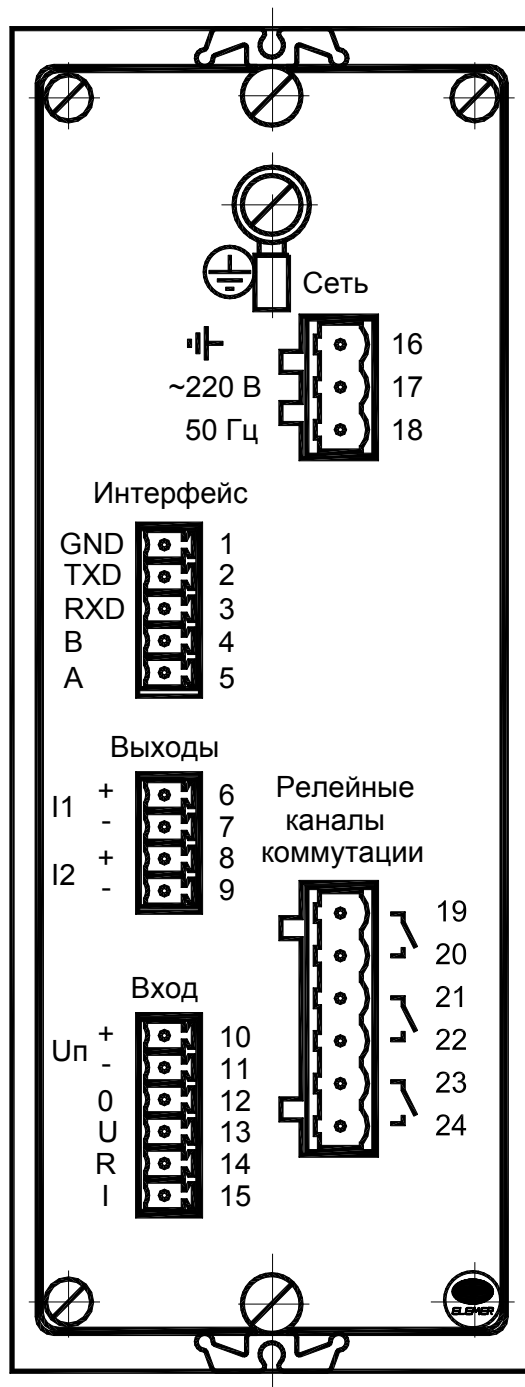
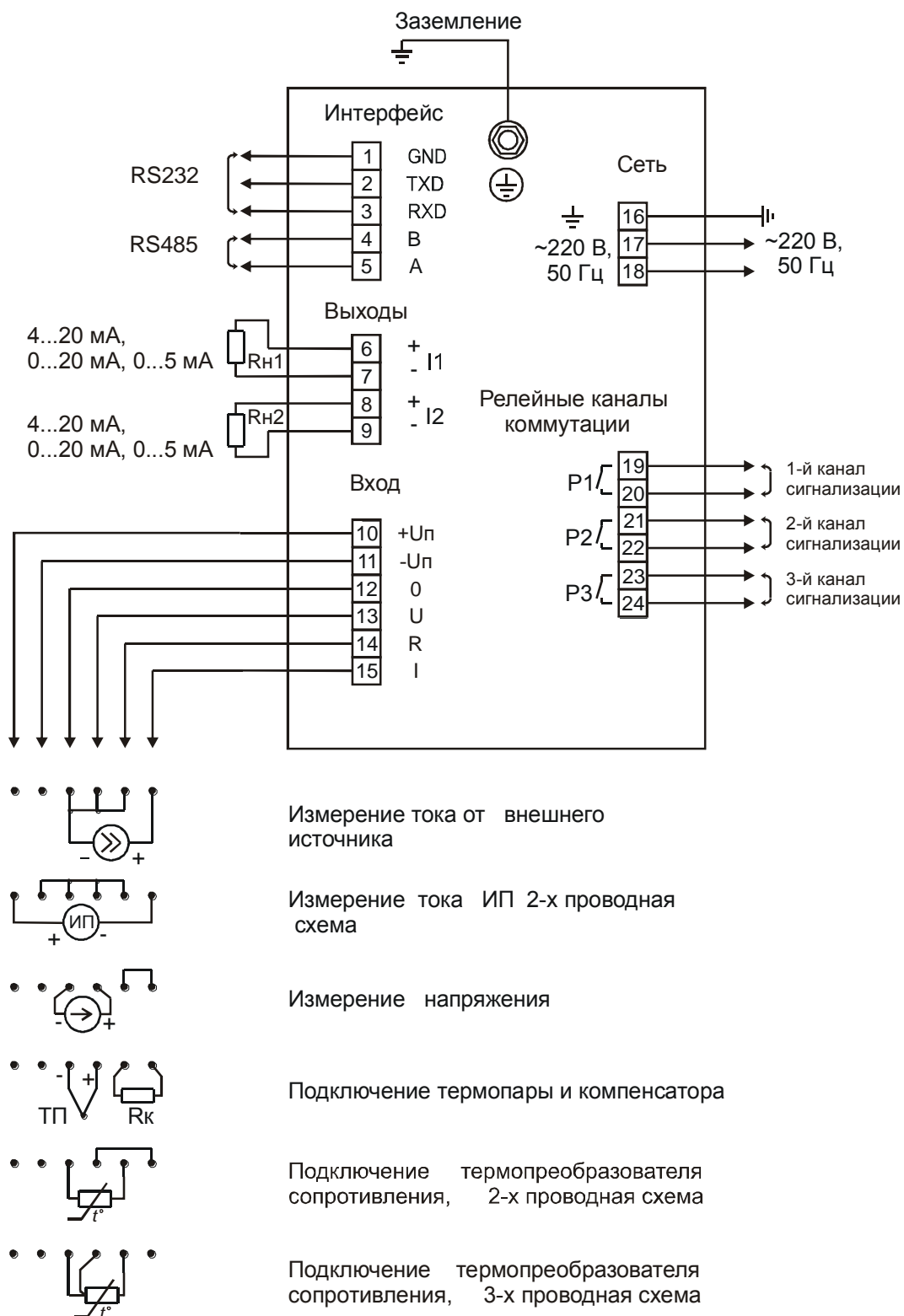


Рисунок Б.2

ПРИЛОЖЕНИЕ В

Схема электрическая подключений БПС 4090/M23, БПС 4090/M24



Измерение тока от внешнего источника

Измерение тока ИП 2-х проводная схема

Измерение напряжения

Подключение термопары и компенсатора

Подключение термопреобразователя сопротивления, 2-х проводная схема

Подключение термопреобразователя сопротивления, 3-х проводная схема

Рисунок В.1

Продолжение приложения В
Схемы электрические подключений
БППС 4090Ex/M2X

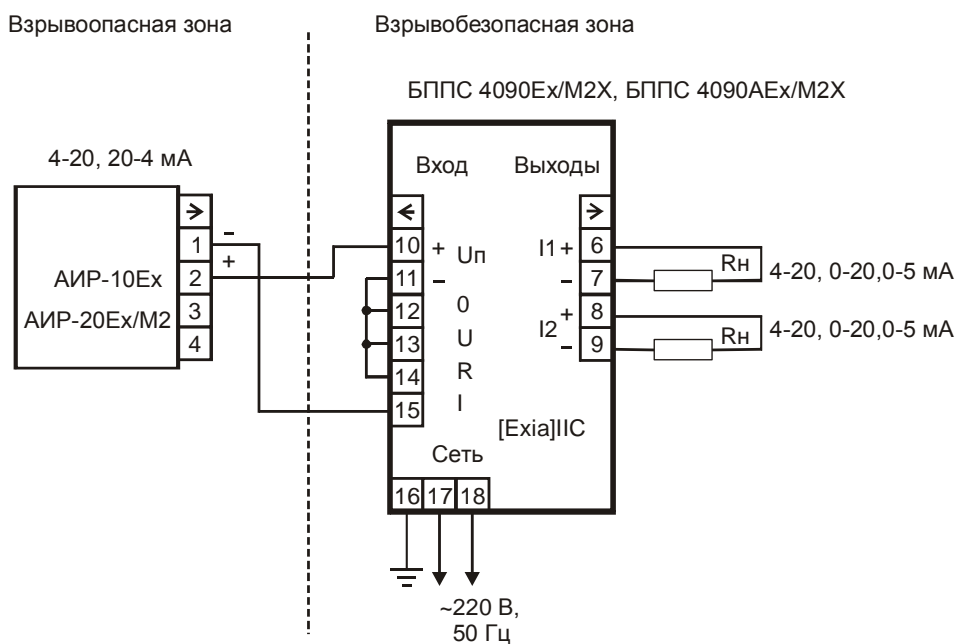


Рисунок В.2

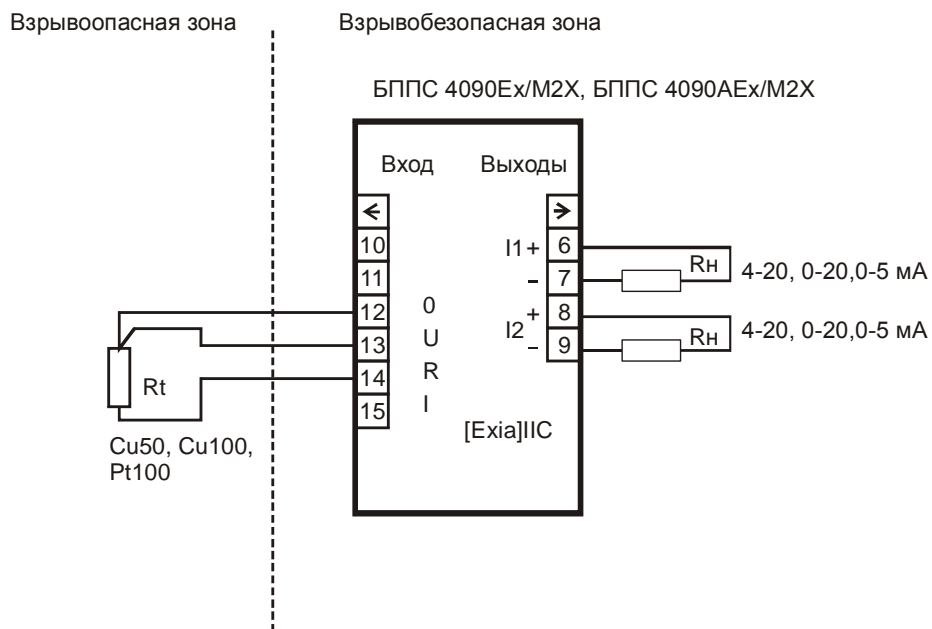


Рисунок В.3

Продолжение приложения В

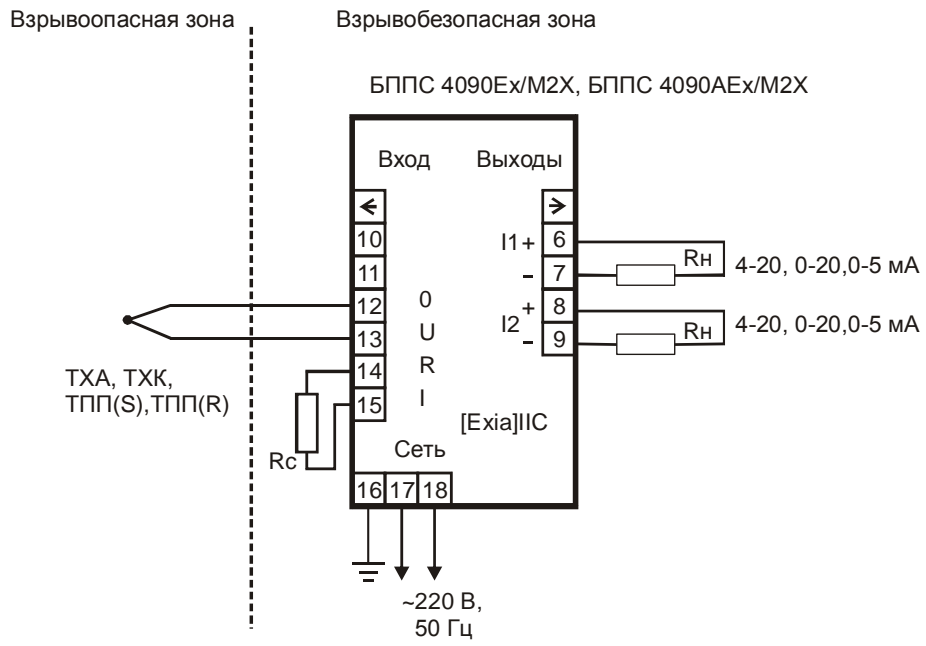
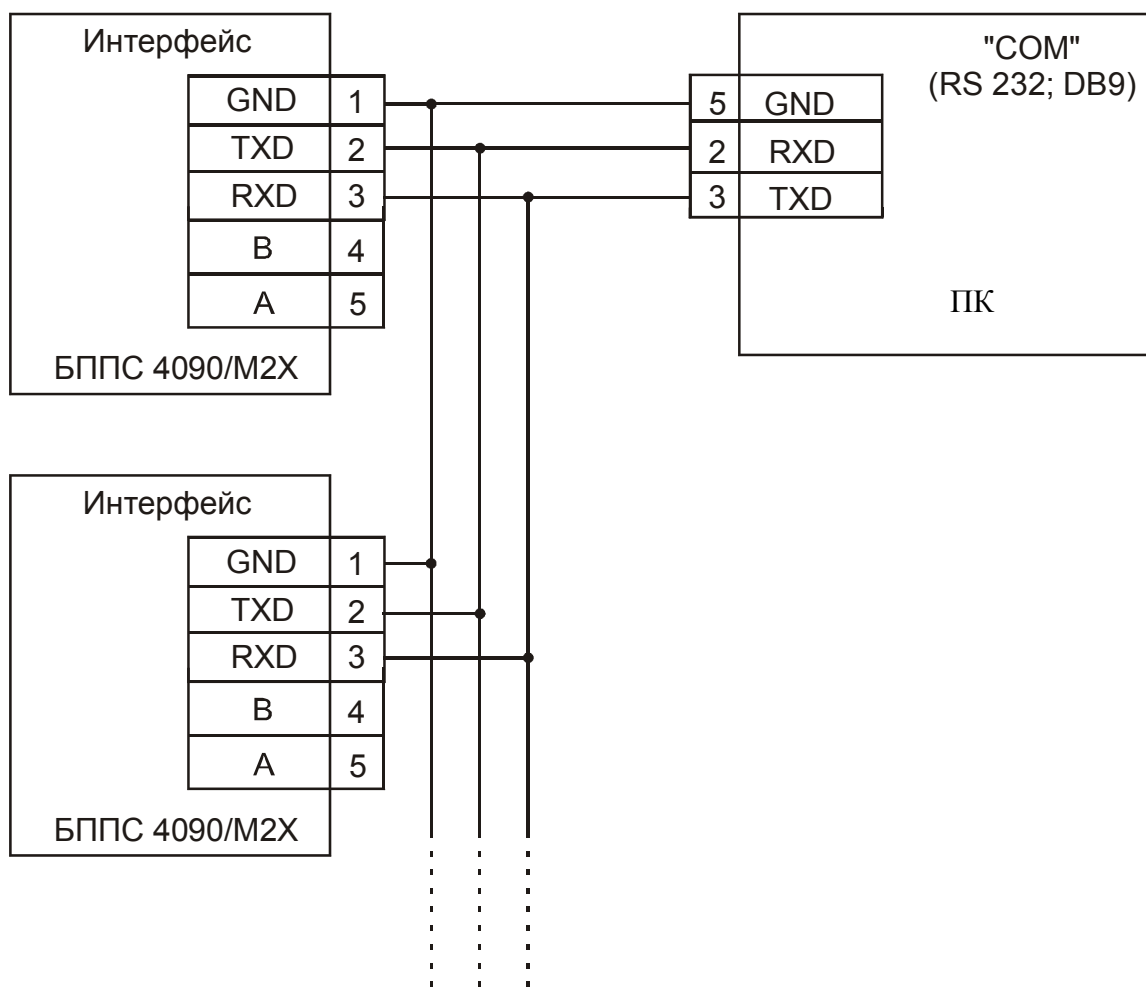


Рисунок В.4

ПРИЛОЖЕНИЕ Г
СХЕМЫ ПОДКЛЮЧЕНИЯ БППС К ПК

Трехпроводная схема подключения БППС к ПК
(до 10 БППС с линией связи длиной до 15 м)

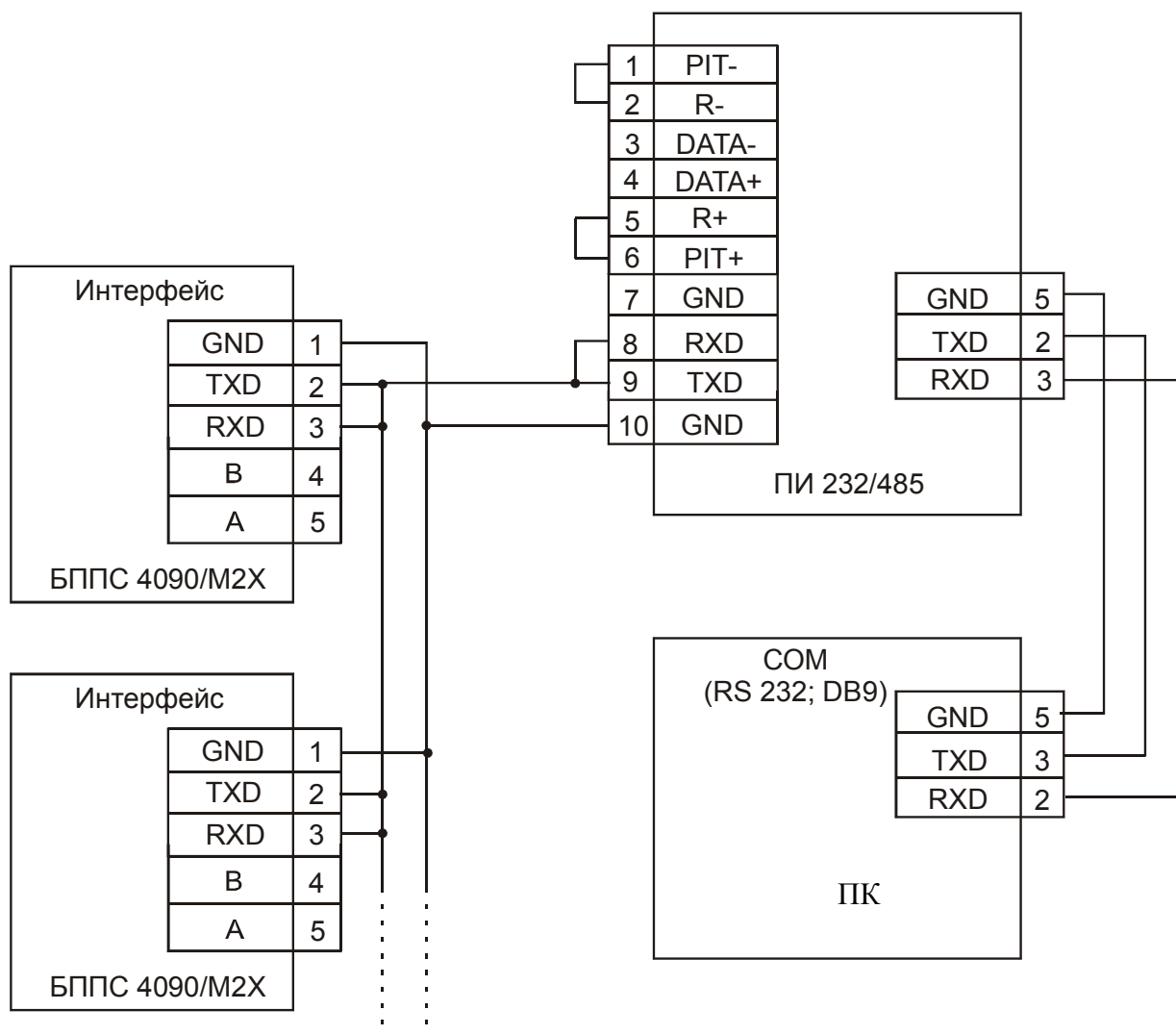


ПК – персональный компьютер

Рисунок Г.1

Продолжение приложения Г

Двухпроводная схема подключения БППС к ПК
(до 100 БППС с линией связи длиной до 1000 м)



ПИ 232/485 - преобразователь интерфейса RS 232/485 производства НПП "ЭЛЕМЕР".
Линию связи желательно вести витой парой, ответвления от линии связи до приборов БППС делать максимально короткими.

Рисунок Г.2

Продолжение приложения Г

Двухпроводная схема подключения БППС к ПК с использованием преобразователя интерфейса RS 485/ RS 232
(до 32 БППС с линией связи до 1000 м)

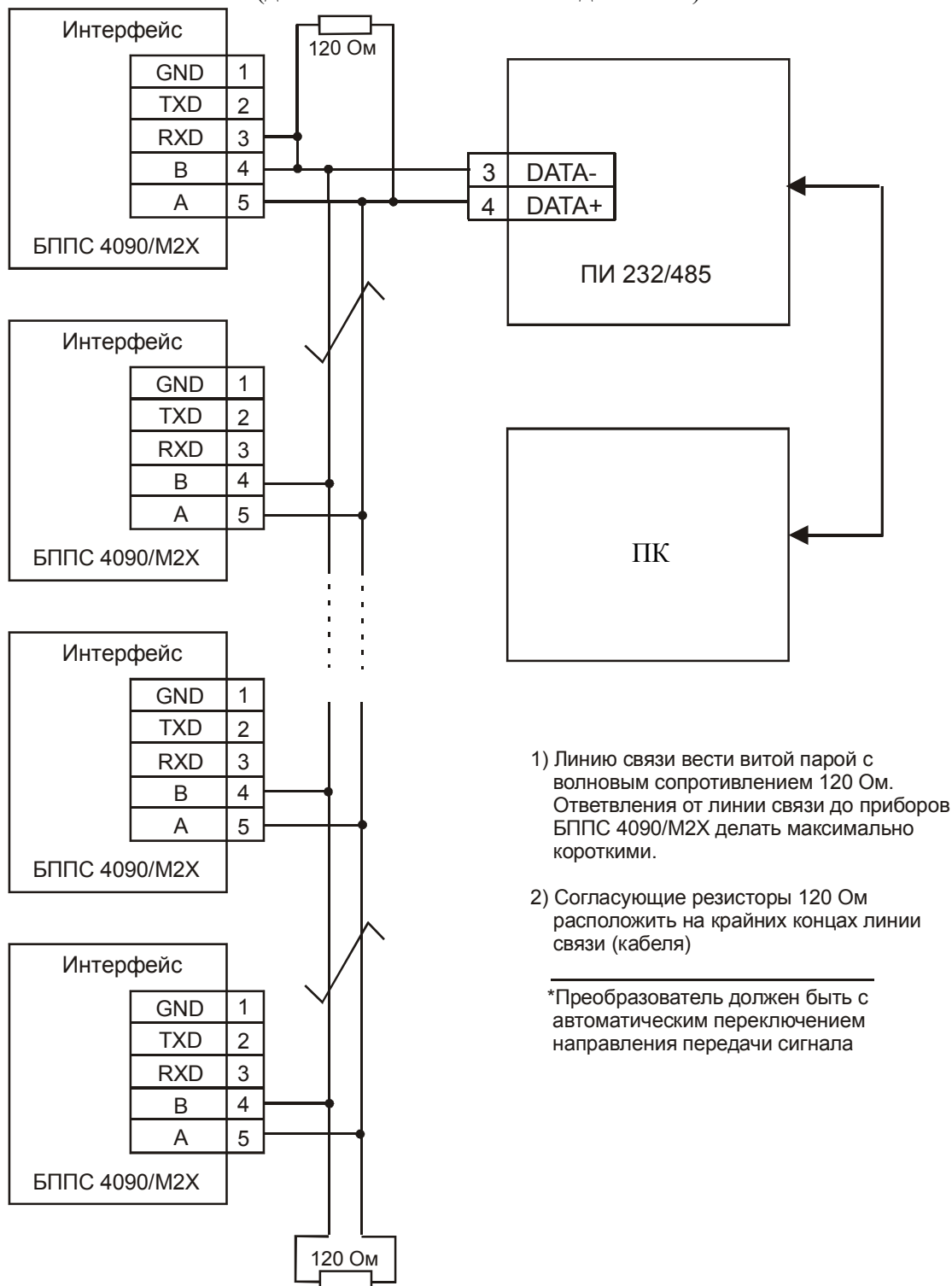


Рисунок Г.3

