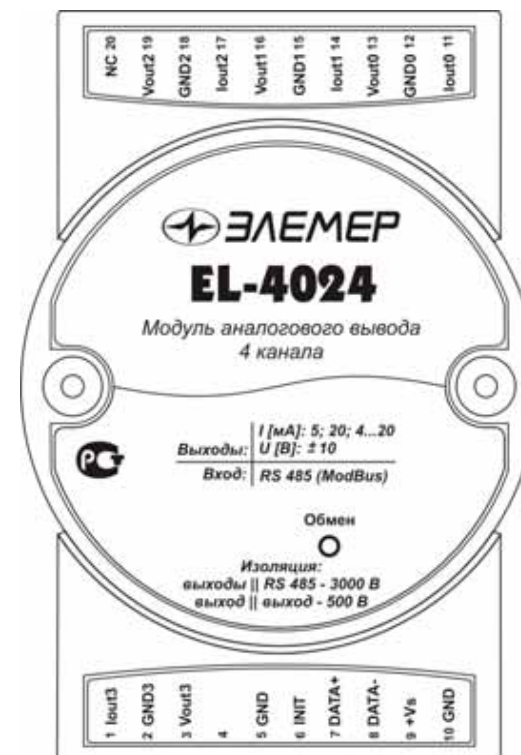


avrorarm.ru
+7 (495) 956-62-18

МОДУЛЬ АНАЛОГОВОГО ВЫВОДА

«ЭЛЕМЕР-EL-4024»

Руководство по эксплуатации
НКГЖ.424229.006РЭ



СОДЕРЖАНИЕ

1. Введение.....	3
2. Описание и работа	3
2.1. Назначение изделия.....	3
2.2. Технические характеристики	4
2.3. Комплектность	7
2.4. Устройство и работа	8
2.5. Настройка	10
2.6. Маркировка и пломбирование.....	11
2.7. Упаковка	11
3. Использование изделия по назначению	12
3.1. Подготовка изделия к использованию.....	12
3.2. Использование изделия.....	13
4. Методика поверки	14
5. Правила транспортирования и хранения	22
6. Свидетельство о приемке	22
7. Свидетельство об упаковывании	22
8. Ресурсы, сроки службы и хранения и гарантии изготовителя (поставщика).....	23
9. Особые отметки	23
Приложение А. Габаритные и монтажные размеры	24
Вид передней панели.....	25
Приложение Б. Функциональная схема	26
Приложение В. Описание регистров.....	27
Приложение Г. Схема подключения при настройке	39
Схема подключения к внешним устройствам.....	40
Схема подключения к ПК.....	41
Приложение Д. Монтаж на DIN-рейку	42
Крепление к панели.....	43
Приложение Е. Пример записи обозначения при заказе	44

1. ВВЕДЕНИЕ

1.1. Настоящий комплект эксплуатационной документации, объединяющий руководство по эксплуатации, паспорт и методику поверки, предназначен для ознакомления с устройством и правилами эксплуатации модуля аналогового вывода «ЭЛЕМЕР-EL-4024» (далее – EL-4024) и содержит сведения, удостоверяющие гарантии изготовителя.

2. ОПИСАНИЕ И РАБОТА

2.1. Назначение изделия

2.1.1. EL-4024 предназначен для преобразования цифрового сигнала в унифицированный сигнал силы или напряжения постоянного тока, а также для управления различными устройствами с токовым или потенциальным аналоговым входом.

Управление EL-4024 и обмен данными с персональным компьютером (ПК) осуществляется через интерфейс RS 485 с использованием протокола обмена MODBUS RTU или UAIL.

2.1.2. EL-4024 используется в системах автоматического контроля, регулирования и управления технологическими процессами, в том числе и совместно с модулями серии «ЭЛЕМЕР-EL-4000» производства НПП «ЭЛЕМЕР» или устройствами, поддерживающими протокол обмена MODBUS RTU.

2.1.3. EL-4024 имеет четыре гальванически развязанных канала аналогового вывода.

2.1.4. EL-4024 имеет общепромышленное исполнение.

2.1.5. По устойчивости к климатическим воздействиям при эксплуатации EL-4024 соответствует:

- группе исполнения С4, но при температуре окружающего воздуха от минус 25 до плюс 75 °С по ГОСТ Р 52931-2008 (индекс заказа С4);
- виду климатического исполнения ТЗ, но при температуре окружающего воздуха от минус 25 до плюс 75 °С по ГОСТ 15150-69 (индекс заказа ТЗ).

2.1.6. В соответствии с ГОСТ 14254-96 степень защиты от попадания внутрь EL-4024 твердых тел и воды IP20.

2.1.7. В соответствии с ГОСТ Р 50746-2000 по устойчивости к электромагнитным помехам EL-4024 соответствует группе исполнения III и критерию качества функционирования А (для всех помех, кроме микросекундных импульсных помех (МИП) и наносекундных импульсных по-

мех (НИП) в цепи питания), критерию качества функционирования В для МИП и НИП в цепи питания.

EL-4024 соответствуют группе исполнения IV и критерию качества функционирования А для радиочастотных и кондуктивных помех.

2.1.7.1. EL-4024 нормально функционирует и не создает помех в условиях совместной работы с аппаратурой систем и элементов, для которых он предназначен, а также с аппаратурой другого назначения, которая может быть использована совместно с данным EL-4024 в типовой помеховой ситуации.

2.2. Технические характеристики

2.2.1. Диапазоны унифицированных выходных сигналов, пределы допускаемых основных приведенных погрешностей выходных сигналов приведены в таблице 2.1.

Таблица 2.1 – EL-4024 для конфигураций с выходными электрическими сигналами в виде силы и напряжения постоянного тока

Выходной сигнал	Диапазон унифицированного выходного сигнала	Нагрузочная способность, кОм	Пределы допускаемой основной приведенной погрешности, %* для индекса заказа	
			А	В
Ток, мА	0...5	не более 2	±0,3 (0,2**)	±0,5 (0,4**)
	0...20	не более 0,4	±0,1	±0,2
	4...20			
Напряжение, В	0...5	не менее 1	±0,15	±0,2
	-5...5			
	0...10	не менее 2,2		
	-10...10			
<p>Примечание 1 – * Пределы допускаемой основной приведенной погрешности в % от нормирующего значения, равно разности верхнего и нижнего значений диапазона выходного сигнала. 2 – ** По требованию потребителя.</p>				

2.2.1.1. Диапазон допустимых значений выходного токового сигнала для каждого канала в зависимости от конфигурации EL-4024:

- для выходного сигнала 0...5 мА: от 0 до 6 мА;
- для выходного сигнала 0...20 мА: от 0 до 22,5 мА;
- для выходного сигнала 4...20 мА: от 3,7 до 22,5 мА.

2.2.2. Предел допускаемой дополнительной погрешности, вызванной изменением температуры окружающего воздуха от нормальной (20 ± 5) °С до любой температуры в пределах рабочих температур на каждые 10 °С изменения температуры составляет 0,5 предела допускаемой основной приведенной погрешности.

2.2.3. Питание осуществляется от источника постоянного тока напряжением от 10 до 30 В при номинальном значении 24 В (в качестве источника питания 24 В можно использовать модуль питания «ЭЛЕМЕР-EL-4001PWR» производства НПП «ЭЛЕМЕР»).

2.2.4. Потребляемая мощность не более 2,5 Вт.

2.2.5. Электрическая прочность изоляции

2.2.5.1. Напряжение изоляции цепей выходных каналов относительно цепей питания и интерфейса в зависимости от испытаний выдерживает в течение 1 мин действие испытательного напряжения постоянного тока

- 3000 В при температуре окружающего воздуха (20 ± 5) °С и относительной влажности от 30 до 80 %;
- 1800 В при относительной влажности (90 ± 3) % и температуре окружающего воздуха (35 ± 3) °С.

2.2.5.2. Напряжение изоляции между цепями выходных каналов в зависимости от испытаний выдерживает в течении 1 мин действие испытательного напряжения практически синусоидальной формы частотой от 45 до 65 Гц:

- 500 В при температуре окружающего воздуха (20 ± 5) °С и относительной влажности от 30 до 80 %;
- 300 В при относительной влажности (90 ± 3) % и температуре окружающего воздуха (35 ± 3) °С.

2.2.6. Электрическое сопротивление изоляции

2.2.6.1. Электрическое сопротивление изоляции цепей выходных каналов относительно цепей питания и интерфейса при испытательном напряжении 500 В не менее:

- 20 МОм при температуре окружающего воздуха (20 ± 5) °С и относительной влажности от 30 до 80 %;
- 5 МОм при температуре окружающего воздуха (75 ± 3) °С и относительной влажности от 30 до 80 %;
- 1 МОм при температуре окружающего воздуха (35 ± 5) °С и относительной влажности (95 ± 3) %.

2.2.6.2. Электрическое сопротивление изоляции между цепями выходных каналов при испытательном напряжении 100 В не менее:

- 20 МОм при температуре окружающего воздуха (20±5) °С и относительной влажности от 30 до 80 %;
- 5 МОм при температуре окружающего воздуха (75±3) °С и относительной влажности от 30 до 80 %;
- 1 МОм при температуре окружающего воздуха (35±5) °С и относительной влажности (95±3) %.

2.2.7. Цепь питания и интерфейса RS 485 гальванически связаны. Допустимое напряжение цепей DATA+, DATA- относительно цепи GND находится в диапазоне от минус 7 до плюс 12 В.

2.2.8. Количество EL-4024 в сети не должно быть более 32 шт.

2.2.9. Поддерживаемые скорости обмена через порт RS 485, бод: 1200, 2400, 4800, 9600, 19200, 38400, 57600, 115200.

2.2.10. Длина линии связи не более 1200 м при скорости обмена не более 19200 бод (п. 2.4.6.5).

2.2.11. Скорость нарастания выходного сигнала выбирается из ряда:

- «немедленно»; 1,0; 2,0; 4,0; 8,0; 16,0; 32,0; 64,0; 128,0 мА/с для диапазонов (0...5) мА, (0...20) мА, (4...20) мА;
- «немедленно»; 0,5; 1,0; 2,0; 4,0; 8,0; 16,0; 32,0; 64,0 В/с для диапазонов (0...10) В, (-5...5) В;
- «немедленно»; 1,0; 2,0; 4,0; 8,0; 16,0; 32,0; 64,0 В/с для диапазона (-10...10) В;
- «немедленно»; 0,25; 0,5; 1,0; 2,0; 4,0; 8,0; 16,0; 32,0; 64,0 В/с для диапазона (0...5) В.

2.2.12. Габаритные размеры EL-4024 (рисунок А.1 приложения А), мм, не более:

- | | |
|-------------------------------------|-------|
| – длина | 101; |
| – ширина | 70; |
| – высота | 44; |
| – без крепежной панели на DIN-рейку | 25,5. |

2.2.13. Масса не более 0,15 кг.

2.2.14. EL-4024 устойчив к воздействию температуры окружающего воздуха от минус 25 до плюс 75 °С.

2.2.15. EL-4024 устойчив к воздействию влажности до 95 % при температуре 35 °С.

2.2.16. EL-4024 в транспортной таре выдерживает температуру от минус 50 до плюс 50 °С.

2.2.17. EL-4024 в транспортной таре прочен к воздействию воздушной среды с относительной влажностью 98 % при температуре 35 °С.

2.2.18. EL-4024 в транспортной таре устойчив к воздействию ударной тряски с числом ударов в минуту 80, средним квадратичным значением ускорения 98 м/с^2 и продолжительностью воздействия 1 ч.

2.2.18.1. EL-4024 прочен к воздействию синусоидальных вибраций высокой частоты (с частотой перехода от 57 до 62 Гц) со следующими параметрами:

- частота (5-80) Гц;
- амплитуда смещения для частоты ниже частоты перехода 0,15 мм;
- амплитуда ускорения для частоты выше частоты перехода $19,6 \text{ м/с}^2$.

Предел допускаемой дополнительной погрешности EL-4024 во время воздействия вибрации не превышает предела допускаемой основной погрешности.

2.2.19. Обеспечение характеристик электромагнитной совместимости и помехозащищенности EL-4024

2.2.19.1. В соответствии с ГОСТ Р 50746-2000 по устойчивости к электромагнитным помехам EL-4024 соответствует группе исполнения III и критерию качества функционирования А (для всех помех, кроме микросекундных импульсных помех (МИП) и наносекундных импульсных помех (НИП) в цепи питания), критерию качества функционирования В для МИП и НИП в цепи питания.

2.2.19.2. EL-4024 нормально функционирует и не создает помех в условиях совместной работы с аппаратурой систем и элементов, для которых он предназначен, а также с аппаратурой другого назначения, которая может быть использована совместно с данным EL-4024 в типовой помеховой ситуации.

2.20. Показатели надежности

2.20.1. Средняя наработка на отказ не менее 100000 ч.

2.20.2. Средний срок службы не менее 12 лет.

2.3. Комплектность

Модуль аналогового вывода «ЭЛЕМЕР-EL-4024»	1 шт.
Розетка 2ESDV-10P	2 шт.
Панель для крепления на DIN-рейку	1 шт.
Программа «EL-4000 Config» НКГЖ.00315-01 (по заказу)	1 экз.
Руководство по эксплуатации	1 экз.
Талон на гарантийный ремонт и послегарантийное обслуживание	1 экз.

2.4. Устройство и работа

2.4.1. Общий вид

2.4.1.1. Общий вид передней панели с обозначениями контактов разъёмов приведен на рисунке А.2 приложения А.

2.4.1.2. На передней панели расположен светодиодный индикатор «Обмен».

2.4.2. Элементы индикации

2.4.2.1. Индикатор «Обмен» работает следующим образом:

- имеет пониженную яркость при включении питания;
- индикатор кратковременно изменяет яркость на повышенную при обмене данными;
- индикатор периодически изменяет яркость в течение 10 с при обнаружении специальной интерфейсной команды;
- индикатор постоянно изменяет яркость при переходе в «безопасный» режим функционирования (п. 3.2.5).

2.4.3. Управление EL-4024

2.4.3.1. Управление EL-4024 осуществляется ПК через интерфейс RS 485 с использованием протокола обмена MODBUS RTU или UAIL.

2.4.3.2. Соединение перемычкой клемм 5 (GND) и 6 (INIT) позволяет перейти в режим «INIT», который устанавливает настройки порта обмена в EL-4024 на фиксированной скорости обмена 9600 бод с одним стоп-битом, без паритета, сетевым адресом равным 1 и протоколом обмена MODBUS RTU.

2.4.4. Элементы коммутации

2.4.4.1. В EL-4024 имеются два разъема (вилки 2EHDR-10P). Ответные части (розетки 2ESDV-10P) входят в комплект поставки.

2.4.4.2. Клеммы 9 (+Vs) и 10 (GND) предназначены для выключения внешнего источника питания.

2.4.4.3. Клеммы 7 (DATA+) и 8 (DATA-) предназначены для подключения EL-4024 к ПК через преобразователь интерфейса.

2.4.4.4. Клеммы 5 (GND) и 6 (INIT) объединяют перемычкой для перехода в режим «INIT».

2.4.4.5. Клемма 20 (NC) не используется.

2.4.4.6. Назначение клемм 1-3, 11-19 приведено в таблице 2.1.

Таблица 2.1 – Назначение клемм

Цифро-аналоговый преобразователь (ЦАП)	№	Обозначение	Назначение
ЦАП 4	1, 2, 3	Iout3, GND, Vout3	Выходы аналоговых сигналов
ЦАП 1	11, 12, 13	Iout0, GND, Vout0	
ЦАП 2	14, 15, 16	Iout1, GND, Vout1	
ЦАП 3	17, 18, 19	Iout2, GND, Vout2	
Примечание – Iout – выходной ток, Vout – выходное напряжение, GND – общий вывод (земля).			

2.4.5. Функциональная схема

2.4.5.1. Функциональная схема EL-4024 приведена на рисунке Б.1 приложения Б. Пользователю предоставляется возможность управлять функционированием EL-4024, устанавливая соответствующие значения параметров настройки и работы, используя ПК.

2.4.6. Общие принципы работы

2.4.6.1. Принцип работы EL-4024 состоит в преобразовании цифрового сигнала, полученного от ПК в аналоговый выходной сигнал с помощью встроенного ЦАП для каждого выходного канала EL-4024.

2.4.6.2. Работа EL-4024 осуществляется под управлением встроенного микроконтроллера (процессора), который выполняет следующие функции:

- обмен данными с ПК;
- контроль скорости нарастания выходного сигнала;
- программную подстройку;
- выдачу данных в ЦАП;
- управление работой индикатора;
- управление в режиме «INIT» и в «безопасном» режиме.

2.4.6.3. Скорость нарастания выходного сигнала – изменение выходного сигнала в единицу времени. Определяется как отношение разницы текущего и требуемого значений выходного сигнала силы (напряжения) постоянного тока, ко времени, за которое установилось требуемое значение. Для каждого диапазона выходного сигнала может быть установлено конкретное значение скорости нарастания выходного сигнала в соответствии с п. 2.2.11.

2.4.6.4 Работа EL-4024 происходит под управлением ПК. При передаче нескольких команд подряд для гарантированного опознавания EL-4024, после окончания одного запроса, рекомендуется перед передачей следующей команды выдерживать паузы, значения которых приведены в таблице 2.2.

Таблица 2.2 – Рекомендуемое значение пауз

Скорость обмена, бод	Пауза, мс
1200	80
2400	40
4800	20
9600	10
19200	5
38400	3
57600	2
115200	1

2.4.6.5. Зависимость длины линии связи и числа EL-4024 на линии от скорости обмена приведена в таблице 2.3.

Таблица 2.3 – Зависимость длины линии связи от скорости обмена

Скорость обмена, бод	Количество EL-4024	Длина линии связи, м
115200	32	500
57600	32	700
38400	32	900
19200	32	1200
9600	32	1200
4800	32	1200
2400	32	1200
1200	32	1200

2.4.6.6. Описание регистров приведено в приложении В.

2.5. Настройка

2.5.1. Настройка EL-4024 осуществляется с помощью программы «EL-4000 Config» и позволяет:

- назначать сетевой адрес EL-4024;
- устанавливать тип паритета при обмене (таблица В.2.6);
- устанавливать скорость обмена;
- назначать диапазон выходного сигнала;
- устанавливать значение выходного сигнала;
- устанавливать скорость нарастания выходного сигнала;
- устанавливать протокол обмена;
- устанавливать диапазон и значение выходного сигнала при включении и сбое.

Параметры настройки хранятся в энергонезависимой памяти EL-4024 и сохраняются при выключенном питании.

2.5.2. Порядок настройки EL-4024

2.5.2.1. Подключить один EL-4024 (без панели для крепления на DIN-рейку) к ПК в соответствии с рисунком Г.1 приложения Г.

Внимание: подключение производить при выключенном внешнем источнике питания EL-4024.

2.5.2.2. Осуществить соединение перемычкой клемм 5 (GND) и 6 (INIT) (устанавливается скорость обмена 9600 бод, сетевой адрес 1).

2.5.2.3. Подать на EL-4024 питание от внешнего источника постоянного тока напряжением 24 В.

2.5.2.4. Запустить на ПК программу «EL-4000 Config».

2.5.2.5. Выбрать COM порт ПК для связи с EL-4024.

2.5.2.6. Установить значения по умолчанию для параметров COM-порта.

2.5.2.7. Запустить процедуру поиска сетевого адреса настраиваемого EL-4024, нажав кнопку «Начать поиск».

2.5.2.8. Открыть окно настройки параметров EL-4024. При этом программа осуществит чтение всех параметров EL-4024.

2.5.2.9. Перейти на закладку «Параметры каналов».

2.5.2.10. Установить параметры EL-4024 в соответствии с логикой работы системы удаленного управления технологическими процессами.

2.5.3.11. Настройка типов выходных сигналов в каждом канале EL-4024 осуществляется индивидуально.

2.5.2.12. Выключить питание.

2.5.2.13. Разъединить клеммы 5 (GND) и 6 (INIT).

2.6. Маркировка и пломбирование

2.6.1. Маркировка EL-4024 производится в соответствии с ГОСТ 26828-86 Е, ГОСТ 9181-74Е и чертежом НКГЖ.424229.006СБ.

2.6.2. Способ нанесения маркировки – наклеивание (с помощью 2-х сторонней клеевой ленты) таблички, выполненной на пленке методом шелкографии, обеспечивающей сохранность маркировки в течении всего срока эксплуатации.

2.6.3. Пломбирование производится на предприятии-изготовителе путем наклеивания гарантийной пломбы на корпус EL-4024.

2.7. Упаковка

2.7.1. Упаковка производится в соответствии с ГОСТ 23170-78 Е, ГОСТ 9181-74 Е и обеспечивает полную сохраняемость EL-4024.

3. ИСПОЛЬЗОВАНИЕ ИЗДЕЛИЯ ПО НАЗНАЧЕНИЮ

3.1. Подготовка изделия к использованию

3.1.1. Указания мер безопасности

3.1.1.1. По способу защиты человека от поражения электрическим током EL-4024 соответствует классу III по ГОСТ 12.2.007.0-75.

3.1.1.2. При эксплуатации EL-4024 необходимо соблюдать требования ГОСТ 12.3.019-80, «Правил технической эксплуатации электроустановок потребителей» и «Правил техники безопасности при эксплуатации электроустановок потребителей» и «Правил устройства электроустановок. ПУЭ», утвержденных Госэнергонадзором, а также руководствоваться указаниями инструкций по технике безопасности, действующих на объектах эксплуатации EL-4024.

3.1.1.3. Подключение EL-4024 к электрической схеме должно осуществляться в соответствии с маркировкой EL-4024 и при выключенном источнике постоянного тока.

3.1.1.4. При эксплуатации EL-4024 должны выполняться требования техники безопасности, изложенные в документации на средства измерений и оборудование, в комплекте с которыми они работают.

3.1.1.5. Устранение дефектов, подключение внешних кабелей, монтаж и отсоединение EL-4024 должны осуществляться при выключенном питании.

3.1.2. Внешний осмотр

3.1.2.1. При внешнем осмотре устанавливают отсутствие механических повреждений, соответствие маркировки, проверяют комплектность.

При наличии дефектов, влияющих на работоспособность EL-4024, несоответствия комплектности и маркировки определяют возможность дальнейшего его применения.

3.1.2.2. У каждого EL-4024 проверяют наличие руководства по эксплуатации с отметкой ОТК.

3.1.3. Монтаж изделия

3.1.3.1. Установить EL-4024 на объекте с помощью крепежной панели на DIN-рейку в соответствии с рисунками Д.1 и Д.2 приложения Д. Порядок установки на DIN-рейку:

- закрепить панель крепления на DIN-рейку (из комплекта поставки) на DIN-рейке (позиция 1 рисунка Д.1);
- с помощью двух невыпадающих винтов закрепить EL-4024 на панели (позиция 2 рисунка Д.1).

Демонтаж осуществляется в обратной последовательности.

3.2. Использование изделия

3.2.1. Произвести настройку EL-4024 в соответствии с п. 2.5.

3.2.2. Установить EL-4024 на объекте управления с помощью крепежной панели на DIN-рейку.

3.2.3. Подключить EL-4024 к внешним устройствам в соответствии с рисунком Г.2 приложения Г.

3.2.4. Подключить EL-4024 к ПК с помощью преобразователя интерфейса «ЭЛЕМЕР-EL-4020RS» в соответствии с рисунком Г.3 приложения Г.

Подключение производить при выключенном питании EL-4024.

Резисторы сопротивлением 120 Ом на концах интерфейсной линии предназначены для согласования линии связи.

3.2.5. Режимы работы EL-4024

При включении и во время работы EL-4024 происходит проверка доступности, целостности и правильности данных, хранящихся в энергонезависимой памяти EL-4024.

При обнаружении ошибки (ошибки, возникающие в процессе работы EL-4024, указаны в п. В.2.4) EL-4024 переходит в «безопасный» режим со следующими параметрами:

– сетевой адрес	241;
– скорость обмена	9600 бод;
– протокол обмена	MODBUS RTU;
– паритет	нет паритета.

При этом значение выходного сигнала будет нулевым. При переходе в «безопасный» режим функционирования индикатор постоянно изменяет яркость.

В случае срабатывания программного сторожевого таймера EL-4024 переходит в «безопасный» режим с параметрами, которые пользователь может сконфигурировать заранее (п. 2.5), или заводскими установками:

– диапазон выходного сигнала	(0...20) мА;
– значение выходного сигнала	0 мА;
– скорость нарастания выходного сигнала	«немедленно».

Сетевой адрес, скорость обмена, протокол обмена и паритет остаются текущими.

В случае отсутствия ошибок EL-4024 переходит в «нормальный» режим работы и устанавливает значения выходного сигнала в соответствии с параметрами, которые пользователь может сконфигурировать заранее (п. 2.5), или заводскими установками:

– сетевой адрес	1;
– скорость обмена	9600 бод;
– протокол обмена	MODBUS RTU;
– паритет	нет паритета;
– диапазон выходного сигнала	(0...20) мА;
– значение выходного сигнала	0 мА.

4. МЕТОДИКА ПОВЕРКИ

4.1. Поверку EL-4024 проводят органы Государственной метрологической службы или другие аккредитованные по ПР 50.2.014-2003 на право поверки организации. Требования к организации, порядку проведения поверки и форма представления результатов поверки определяются ПР 50.2.006-94 «ГСИ. Поверка средств измерений. Организация и порядок проведения».

4.2. Межповерочный интервал составляет два года.

4.3. Настоящая методика может быть применена для калибровки EL-4024.

4.4. Операции и средства поверки

4.4.1. При проведении поверки должны быть выполнены операции, указанные в таблице 4.1.

Таблица 4.1

№ п/п	Операция поверки	Номер пункта	Обязательность проведения операции	
			первичная поверка	периодическая поверка
1	Внешний осмотр	4.7.1	Да	Да
2	Опробование	4.7.2	Да	Да
3	Проверка электрической прочности изоляции	4.7.3	Да	Нет
4	Проверка электрического сопротивления изоляции	4.7.4	Да	Нет
5	Определение значений основных погрешностей диапазона выходного сигнала EL-4024*	4.7.5	Да	Да
5.1	Определение значений основных погрешностей диапазона выходного сигнала EL-4024 с использованием комплекса автоматизированного многоканального поверочного «ЭЛЕМЕР-АМК-310»*	4.7.6	Да	Да
6	Определение значений основных погрешностей выходного канала, сконфигурированного под конкретный тип выходного сигнала	4.8	Да	Да
7	Обработка результатов поверки	4.9	Да	Да
8	Оформление результатов поверки	4.10	Да	Да

П р и м е ч а н и е – * поверку проводят в соответствии с п. 4.7.5 или 4.7.6.

4.4.2. При проведении поверки применяют основные и вспомогательные средства поверки, указанные в таблице 4.2.

Таблица 4.2

№ п/п	Средства поверки	Основные метрологические и технические характеристики средств поверки
1	Комплекс автоматизированный многоканальный поверочный «ЭЛЕМЕР-АМК-310» ТУ 4381-073-13282997-07	Диапазон воспроизведения и измерений тока: 0...25 мА; основная погрешность измерений: $\pm(10^{-4} \cdot I + 1)$ мкА. Диапазон воспроизведения напряжения: -10...100 мВ; Диапазон измерений напряжения: -300...300 мВ; основная погрешность: $\pm(5 \cdot 10^{-5} \cdot U + 2)$ мкВ. Диапазон воспроизведения напряжения: 0...12 В; основная погрешность воспроизведения: ± 3 мВ
2	Вольтметр универсальный цифровой В7-72 ТУ РБ 100039847.032-2003	Диапазон измерений напряжения постоянного тока: 2 мкВ-1000В; погрешность измерений: $\pm(0,001 - 0,004)$ %. Диапазон измерений силы постоянного тока: 200 мкА - 2 А; погрешность измерений: $\pm(0,015-0,035)$ %
3	Установка для проверки электрической безопасности GPI-745A	Диапазон выходных напряжений: 100...5000 В.
4	Мегаомметр Ф4102/1-1М ТУ 25-7534.005-87	Диапазон измерений сопротивления: 0...20000 МОм.
<p>П р и м е ч а н и я</p> <p>1 Предприятием-изготовителем средства поверки по п.1 является НПП «ЭЛЕМЕР».</p> <p>2 Все перечисленные в таблице 4.2 средства измерений должны иметь действующие свидетельства о поверке.</p> <p>3 Допускается применять отдельные, вновь разработанные или находящиеся в применении средства поверки и оборудование, по своим характеристикам не уступающие указанным в настоящей методике поверки.</p>		

4.5. Требования безопасности

4.5.1. При поверке выполняют требования техники безопасности, изложенные в документации на применяемые средства поверки и оборудование.

4.6. Условия поверки и подготовка к ней

4.6.1. При проведении поверки должны соблюдаться следующие условия:

- температура окружающего воздуха, °С 20±5;
- относительная влажность воздуха, % 30 – 80;
- атмосферное давление, кПа (мм рт.ст.) 84,0 – 106,7
(630 – 800);
- напряжение питания, В 24±0,48;
- вибрация, тряска и удары, влияющие на работу приборов и ЕЛ-4024 в процессе поверки, должны отсутствовать;
- внешние электрические и магнитные поля должны отсутствовать или находиться в пределах, не влияющих на работу ЕЛ-4024.

4.6.2. Операции, проводимые со средствами поверки и поверяемым EL-4024, должны соответствовать указаниям, приведенным в эксплуатационной документации.

4.6.3. Перед проведением поверки выполняют следующие подготовительные работы:

- EL-4024 выдерживают при указанной температуре не менее 30 мин;
- средства поверки подготавливают к работе в соответствии с эксплуатационной документацией.

4.7. Проведение поверки

4.7.1. Внешний осмотр поверяемого EL-4024 осуществляют в соответствии с п. 3.1.2 настоящего руководства по эксплуатации.

4.7.2. Опробование поверяемого EL-4024 состоит в проверке его работоспособности в соответствии с п. 2.5 и 3.2 настоящего руководства по эксплуатации.

4.7.3. Проверка электрической прочности изоляции

4.7.3.1. Проверку электрической прочности изоляции производят на установке GPI-745A.

4.7.3.2. Испытательное напряжение следует повышать плавно, начиная с нуля до испытательного в течение 5-10 с. Уменьшение напряжения до нуля должно производиться с такой же скоростью.

4.7.3.3. Значения испытательного напряжения для различных цепей EL-4024 указаны в таблице 4.3.

Таблица 4.3

Испытательное напряжение, В	Проверяемые цепи	Группы контактов, между которыми подключаются зажимы установки пробойной	
		Силовой зажим	Зажим заземления
500 переменного тока частотой 50 Гц	Цепи выхода 1 <i>относительно</i> остальных выходов	11, 12, 13	1-3, 14-19
	Цепи выхода 2 <i>относительно</i> остальных выходов	14, 15, 16	1-3, 11-13, 17-19
	Цепи выхода 3 <i>относительно</i> остальных выходов	17, 18, 19	1-3, 11-16
	Цепи выхода 4 <i>относительно</i> остальных выходов	1, 2, 3	11-19
3000 постоянного тока	Цепи выходных каналов <i>относительно</i> цепей питания и интерфейса	1-3, 11-19	7-10

Изоляцию выдерживают под действием испытательного напряжения в течение 1 мин. Затем напряжение плавно снижают до нуля, после чего испытательную установку отключают.

Во время проверки не должно происходить пробоев и поверхностного перекрытия изоляции.

4.7.4 Проверка электрического сопротивления изоляции

4.7.4.1. Проверку электрического сопротивления изоляции EL-4024 производят мегаомметром Ф 4102/1-1М или другим прибором для измерения электрического сопротивления с рабочим напряжением не более 500 В.

Отсчет показаний производят по истечении 1 мин после приложения напряжения между контактами в соответствии с таблицей 4.4.

Таблица 4.4

Испытательное напряжение, В	Проверяемые цепи	Группы контактов, между которыми подключаются зажимы мегаомметра	
		Силовой зажим	Зажим заземления
100 постоянного тока	Цепи выхода 1 <u>относительно</u> остальных выходов	11, 12, 13	1-3, 14-19
	Цепи выхода 2 <u>относительно</u> остальных выходов	14, 15, 16	1-3, 11-13, 17-19
	Цепи выхода 3 <u>относительно</u> остальных выходов	17, 18, 19	1-3, 11-16
	Цепи выхода 4 <u>относительно</u> остальных выходов	1, 2, 3	11-19
500 постоянного тока	Цепи выходных каналов <u>относительно</u> цепей питания и интерфейса	1-3, 11-19	7-10

Сопротивление изоляции не должно быть менее 20 МОм.

4.7.5. Определение значений основных погрешностей EL-4024

4.7.5.1. Определение значений основных погрешностей EL-4024 с выходными сигналами в виде силы и напряжения постоянного тока проводят в следующей последовательности:

1) подключают EL-4024 к модулю питания «ЭЛЕМЕР-EL-4001PWR», модулю преобразователя интерфейса «ЭЛЕМЕР-EL-4020RS» в соответствии с рисунком Г.1 приложения Г и включают модуль питания «ЭЛЕМЕР-EL-4001PWR»;

- 2) запускают на ПК программу «EL-4000 Config»;
- 3) с помощью программы «EL-4000 Config» для всех выходов EL-4024 устанавливают диапазон выходного сигнала (0...5) мА;
- 4) с помощью программы «EL-4000 Config» устанавливают значение выходного сигнала равное 0 мА;
- 5) вольтметром В7-72 измеряют значение выходного сигнала;
- 6) определяют значение абсолютной погрешности ΔA как разность измеренного вольтметром В7-72 значения $A_{изм}$ и установленного с помощью программы «EL-4000 Config» значения A_{δ} по формуле:

$$\Delta A = A_{изм} - A_{\delta} \quad (4.1)$$

- 7) повторяют операции по п. 4.7.5.1.4)...4.7.5.1.6), поочередно устанавливая значения выходного сигнала, равные 1,25; 2,5; 3,75 и 5 мА;
- 8) для всех выходов EL-4024 устанавливают диапазон выходного сигнала (0...20) мА;
- 9) повторяют операции по п. 4.7.5.1.4)...4.7.5.1.6), поочередно устанавливая значения выходного сигнала, равные 0; 5; 10; 15 и 20 мА;
- 8) для всех выходов EL-4024 устанавливают диапазон выходного сигнала (4...20) мА;
- 9) повторяют операции по п. 4.7.5.1.4)...4.7.5.1.6), поочередно устанавливая значения выходного сигнала, равные 4; 8; 12; 16 и 20 мА;
- 10) для всех выходов EL-4024 устанавливают диапазон выходного сигнала (-5...5) В;
- 11) повторяют операции по п. 4.7.5.1.4)...4.7.5.1.6), поочередно устанавливая значения выходного сигнала, равные -5; -2,5; 0; 2,5 и 5 В;
- 12) для всех выходов EL-4024 устанавливают диапазон выходного сигнала (0...5) В;
- 13) повторяют операции по п. 4.7.5.1.4)...4.7.5.1.6), поочередно устанавливая значения выходного сигнала, равные 0; 1,25; 2,5; 3,75 и 5 В;
- 14) для всех выходов EL-4024 устанавливают диапазон выходного сигнала (-10...10) В;
- 15) повторяют операции по п. 4.7.5.1.4)...4.7.5.1.6), поочередно устанавливая значения выходного сигнала, равные -10; -5; 0; 5 и 10 В;
- 16) для всех выходов EL-4024 устанавливают диапазон выходного сигнала (0...10) В;
- 17) повторяют операции по п. 4.7.5.1.4)...4.7.5.1.6), поочередно устанавливая значения выходного сигнала, равные 0; 2,5; 5; 7,5 и 10 В.

4.7.6. Определение значений основных погрешностей EL-4024 с помощью комплекса автоматизированного многоканального поверочного «ЭЛЕМЕР-АМК-310» проводят в следующей последовательности:

- 1) подключают EL-4024 к модулю питания «ЭЛЕМЕР-EL-4001PWR»,

модулю преобразователя интерфейса «ЭЛЕМЕР-EL-4020RS» и включают модуль питания «ЭЛЕМЕР-EL-4001PWR»;

2) выдерживают EL-4024 во включенном состоянии в течение 60 мин;

3) подключают испытуемый EL-4024 к «ЭЛЕМЕР-АМК-310» в соответствии с настоящим руководством по эксплуатации и руководством по эксплуатации «ЭЛЕМЕР-АМК-310»;

4) запускают на ПК программу «Universal Calibrator» из комплекта «ЭЛЕМЕР-АМК-310»;

5) в программе «Universal Calibrator» переходят на закладку «Проверка», с помощью левой кнопки «мыши» устанавливают метки «√» для всех каналов, метки «√» для всех поверяемых точек и нажимают кнопку «Проверка»;

6) по окончании измерений программа автоматически производит обработку результатов измерений и на экране монитора ПК отображается измеренное значение величины и основная абсолютная погрешность измеряемой величины;

7) основная абсолютная погрешность измерений должна находиться в пределах, указанных в таблице 4.5.

4.8. Определение значений основных погрешностей выходного канала, сконфигурированного под конкретный тип выходного сигнала

4.8.1. Основную погрешность EL-4024 для конфигурации с унифицированными выходными сигналами силы и напряжения постоянного тока (п. 2.2.1, таблица 2.1) определяют в точках, соответствующих 5, 25, 50, 75, 95 % диапазона измерений.

Измерения для определения основных погрешностей измерительного канала EL-4024 с указанной конфигурацией проводят по методике, изложенной в п. 4.7.5.1.

Рассчитывают основную погрешность γ_1 в каждой поверяемой точке по формуле

$$\gamma_1 = \frac{A_{изм} - A_0}{A_e - A_n} \cdot 100\%, \quad (4.2)$$

где A_n , A_e – нижнее и верхнее предельные значения диапазона выходного сигнала, указанных в таблице 2.1;

A_0 – действительное значение величины в поверяемой точке;

$A_{изм}$ – измеренное значение величины.

Наибольшее из рассчитанных значений основной погрешности не должно превышать соответствующего значения, указанного в таблице 2.1.

4.9. Обработка результатов поверки

4.9.1. При поверке EL-4024 значения основных абсолютных погрешностей, вычисленных по формуле (4.1) в каждой поверяемой точке, не должны превышать допускаемых основных абсолютных погрешностей, указанных в таблице 4.5.

Таблица 4.5

Диапазон входного сигнала	Поверяемая точка	Значение основной абсолютной погрешности для индекса заказа	
		А	В
(0...5) мА	0	0,015 (0,01)	0,025 (0,02)
	1,25		
	2,5		
	3,75		
	5		
(0...20) мА	0	0,02	0,04
	5		
	10		
	15		
	20		
(4...20) мА	4	0,016	0,032
	8		
	12		
	16		
	20		
(-5...5) В	-5	0,015	0,02
	-2,5		
	0		
	2,5		
	5		
(0...5) В	0	0,0075	0,01
	1,25		
	2,5		
	3,75		
	5		
(-10...10) В	-10	0,03	0,04
	-5		
	0		
	5		
	10		
(0...10) В	0	0,015	0,02
	2,5		
	5		
	7,5		
	10		

4.9.2. При поверке EL-4024 с помощью комплекса многоканального поверочного «ЭЛЕМЕР-АМК-310» значения основных абсолютных погрешностей в каждой поверяемой точке не должны превышать допускаемых основных абсолютных погрешностей, указанных в таблице 4.5.

4.10. Оформление результатов поверки

4.10.1. Положительные результаты поверки EL-4024 оформляют свидетельством о государственной поверке установленной формы по ПР 50.2.006-94 или отметкой в РЭ с нанесением оттиска поверительного клейма.

4.10.1.1. Результаты поверки EL-4024, сконфигурированного под конкретные входные сигналы, оформляют свидетельством о государственной поверке установленной формы по ПР 50.2.006-94 с указанием результатов поверки на его оборотной стороне (или протоколом произвольной формы).

Внимание! В этом случае не допускается использовать EL-4024 с другими конфигурациями.

4.10.2. При отрицательных результатах поверки EL-4024 не допускается к применению до выяснения причин неисправностей и их устранения.

4.10.3. После устранения обнаруженных неисправностей проводят повторную поверку, результаты повторной поверки – окончательные.

5. ПРАВИЛА ТРАНСПОРТИРОВАНИЯ И ХРАНЕНИЯ

5.1. EL-4024 транспортируется всеми видами транспорта в крытых транспортных средствах. Крепление тары в транспортных средствах должно производиться согласно правилам, действующим на соответствующих видах транспорта.

5.2. Условия транспортирования должны соответствовать условиям 5 по ГОСТ 15150-69 при температуре окружающего воздуха от минус 50 до плюс 50 °С с соблюдением мер защиты от ударов и вибраций.

5.3. Условия хранения EL-4024 в транспортной таре на складе изготовителя и потребителя должны соответствовать условиям 1 по ГОСТ 15150-69.

6. СВИДЕТЕЛЬСТВО О ПРИЕМКЕ

6.1. Модуль аналогового вывода «ЭЛЕМЕР-EL-4024» заводской номер № _____ изготовлен и принят в соответствии с обязательными требованиями государственных стандартов, действующей технической документацией и признан годным к эксплуатации.

Код климатического исполнения _____ С4 ТЗ

Класс точности (индекс заказа) _____ А В

Предел допускаемой основной приведенной погрешности, % в диапазоне (0...5) мА _____ 0,2 0,3 0,4 0,5

Начальник ОТК

М.П.

(личная подпись)

(расшифровка подписи)

(год, месяц, число)

6.2. Результаты первичной поверки (калибровки) EL-4024 положительны.

Дата поверки _____

М.П.

Поверитель _____

(фамилия и подпись)

7. СВИДЕТЕЛЬСТВО ОБ УПАКОВЫВАНИИ

7.1. Модуль аналогового вывода «ЭЛЕМЕР-EL-4024» заводской номер № _____ упакован научно-производственным предприятием «ЭЛЕМЕР» согласно требованиям, предусмотренным в действующей технической документации.

(должность)

(личная подпись)

(расшифровка подписи)

(год, месяц, число)

8. РЕСУРСЫ, СРОКИ СЛУЖБЫ И ХРАНЕНИЯ И ГАРАНТИИ ИЗГОТОВИТЕЛЯ (ПОСТАВЩИКА)

8.1. Ресурс EL-4024 100 000 ч в течение срока службы 12 лет, в том числе срок хранения 6 месяцев с момента изготовления в упаковке изготовителя в складском помещении.

Указанный ресурс, срок службы и срок хранения действительны при соблюдении потребителем требований действующей эксплуатационной документации.

8.2. Гарантийный срок – 5 лет со дня продажи EL-4024.

8.3. В случае потери работоспособности EL-4024 ремонт производится на предприятии-изготовителе по адресу:

124460, Москва, Зеленоград,

корп. 1145, н.п. 1,

НПП «ЭЛЕМЕР»

Тел.: (495) 925-51-47

Факс: (499) 710-00-01

E-mail: elemer@elemer.ru

8.3.1. Без гарантийного талона с заполненной ремонтной картой EL-4024 в ремонт не принимается.

9. ОСОБЫЕ ОТМЕТКИ

Результаты периодической поверки (калибровки) EL-4024 положительны.

Дата поверки _____

М.П.

Поверитель _____
(фамилия и подпись)

Результаты периодической поверки (калибровки) EL-4024 положительны.

Дата поверки _____

М.П.

Поверитель _____
(фамилия и подпись)

Приложение А
Модуль аналогового вывода «ЭЛЕМЕР-EL-4024».
Габаритные и монтажные размеры

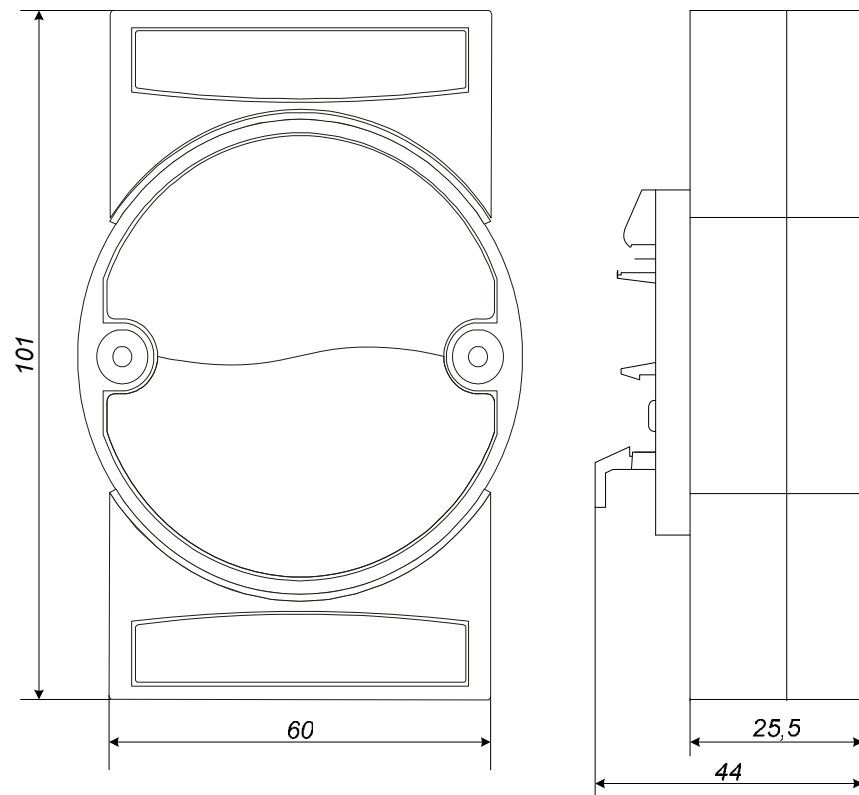


Рисунок А.1

Продолжение приложения А
Модуль аналогового вывода «ЭЛЕМЕР-EL-4024».
Вид передней панели

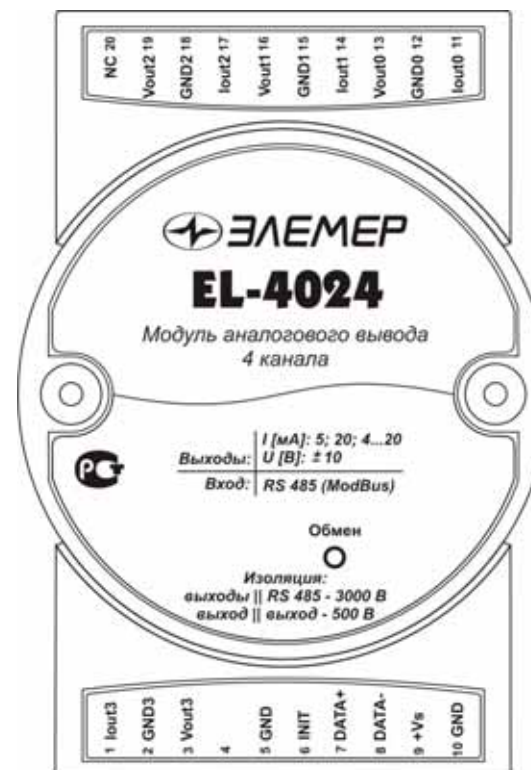


Рисунок А.2

Приложение Б
Модуль аналогового вывода «ЭЛЕМЕР-EL-4024».
Функциональная схема

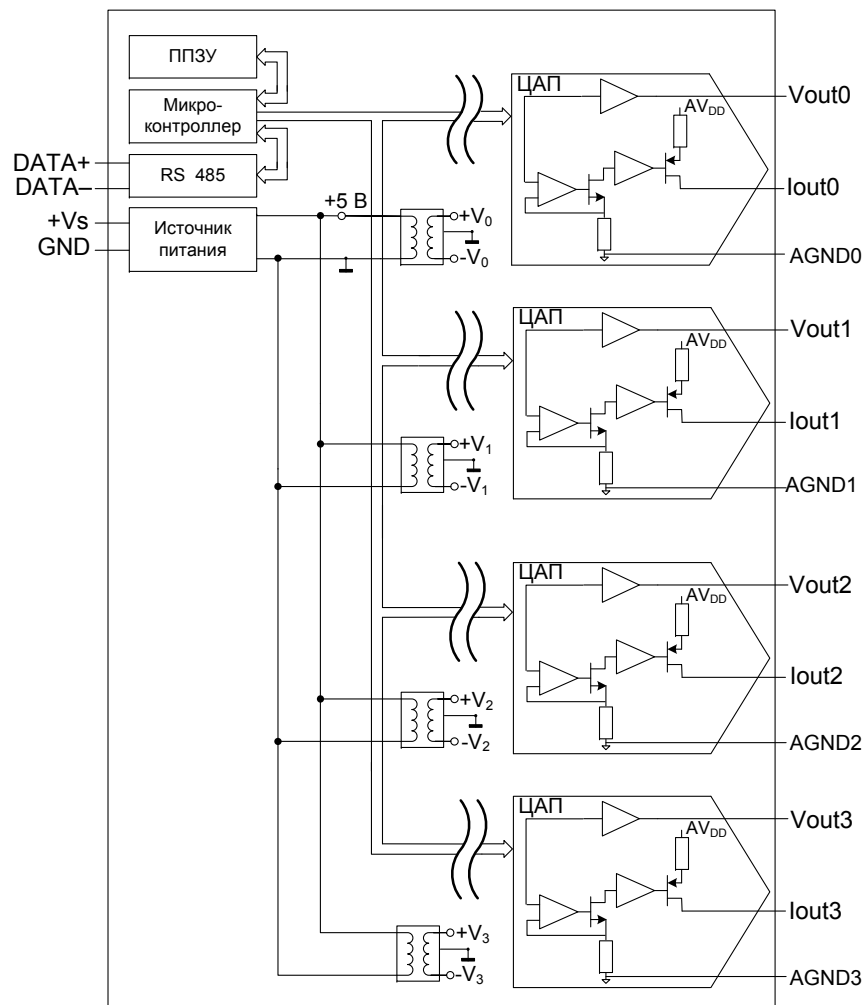


Рисунок Б.1

Приложение В
Модуль аналогового вывода «ЭЛЕМЕР-EL-4024».
Работа с регистрами

В.1. Все доступные для обмена данные разбиты на регистры «HOLD», доступные по записи и по чтению. Описание регистров приведено

в таблице В.1.

Таблица В.1 – Пространство «HOLD» регистров

Адрес регистра	Регистр	Назначение	Команда чтения	Команда записи	Значение по умолчанию	Min	Max
0x0000	ValueNorm	Величина выхода ЦАП 1	0x03, 0x04	0x10	0x0000	0x0000	0xFFFF
0x0001	ValueNorm	Величина выхода ЦАП 2	0x03, 0x04	0x10	0x0000	0x0000	0xFFFF
0x0002	ValueNorm	Величина выхода ЦАП 3	0x03, 0x04	0x10	0x0000	0x0000	0xFFFF
0x0003	ValueNorm	Величина выхода ЦАП 4	0x03, 0x04	0x10	0x0000	0x0000	0xFFFF
0x00C8	Output Range	Диапазон выхода ЦАП 1	0x03, 0x04	0x10	0x001E	0x001D	0x0023
0x00C9	Output Range	Диапазон выхода ЦАП 2	0x03, 0x04	0x10	0x001E	0x001D	0x0023
0x00CA	Output Range	Диапазон выхода ЦАП 3	0x03, 0x04	0x10	0x001E	0x001D	0x0023
0x00CB	Output Range	Диапазон выхода ЦАП 4	0x03, 0x04	0x10	0x001E	0x001D	0x0023
0x00D6	CSEN	Учет таймаута по линии обмена	0x03, 0x04	–	0x0000	0x0000	0x0001
0x00D7	CSF	Статус таймаута по линии обмена	0x03, 0x04	–	0x0000	0x0000	0x0001
0x00DC	ENCN	Разрешение работы выходов ЦАП	0x03, 0x04	0x10	0x00FF	0x0000	0x00FF
0x0408	ADDRESS	Сетевой адрес	0x03, 0x04	0x10	0x0001	0x0001	0x00FF
0x0409	RATE	Скорость	0x03, 0x04	0x10	0x0006	0x0003	0x000A
0x040A	PARITY	Паритет	0x03, 0x04	0x10	0x0000	0x0000	0x0002
0x040B	PROTOCOL	Протокол	0x03, 0x04	0x10	0x0000	0x0000	0x0001
0x040C	TIMEOUT	Таймер по линии обмена	0x03, 0x04	0x10	0x0000	0x0000	0x00FF
0x040E	TEXT	Текст пользователя кодировка Win 1251	–	–	0x3430	–	–
0x040F					0x3234	–	–
0x0410					0x2020	–	–
0x0411					0x2020	–	–
0x0412					0x2020	–	–
0x0413					0x2020	–	–
0x0414					0x2020	–	–
0x0415					0x2020	–	–

Продолжение таблицы В.2

Адрес регистра	Регистр	Назначение	Команда чтения	Команда записи	Значение по умолчанию	Min	Max
0x416	BLINK*	Включение светодиода для опознавания EL-4024	0x03, 0x04	0x10	0x0000	0x0000	0x0001
0x418	RESET*	Перезапустить EL-4024	–	0x10	–	–	–
0x041B	DEFAULT_SET*	Установить параметры пользователя по умолчанию	–	0x10	–	–	–
0x041C	VERIFY_CLB	Проверить на совпадение копию калибровочных коэффициентов	0x03, 0x04	–	–	0x0000	0x0001
0x041D	RESTORE_CLB*	Восстановить заводские калибровочные коэффициенты	–	0x10	–	–	–
0x0500	fValueOut	Величина ЦАП 1	0x03, 0x04	0x10	0.0	-10.0	24.0
0x0502	fValueOut	Величина ЦАП 2	0x03, 0x04	0x10	0.0	-10.0	24.0
0x0504	fValueOut	Величина ЦАП 3	0x03, 0x04	0x10	0.0	-10.0	24.0
0x0506	fValueOut	Величина ЦАП 4	0x03, 0x04	0x10	0.0	-10.0	24.0
0x0508	Slew_Rate	Скорость изменения выхода ЦАП 1, ед/с	0x03, 0x04	0x10	0x0000	0x0000	0x000B
0x0509	Slew_Rate	Скорость изменения выхода ЦАП 2, ед/с	0x03, 0x04	0x10	0x0000	0x0000	0x000B
0x050A	Slew_Rate	Скорость изменения выхода ЦАП 3, ед/с	0x03, 0x04	0x10	0x0000	0x0000	0x000B
0x050B	Slew_Rate	Скорость изменения выхода ЦАП 4, ед/с	0x03, 0x04	0x10	0x0000	0x0000	0x000B
0x050C	EM S Flag	Флаг безопасности каждого канала	0x03, 0x04	0x10	0x0000	0x0000	0x0001
0x050D	EM S Flag	Флаг безопасности каждого канала	0x03, 0x04	0x10	0x0000	0x0000	0x0001
0x050E	EM S Flag	Флаг безопасности каждого канала	0x03, 0x04	0x10	0x0000	0x0000	0x0001
0x050F	EM S Flag	Флаг безопасности каждого канала	0x03, 0x04	0x10	0x0000	0x0000	0x0001
0x0510	Error Status	Ошибка устройства	0x03, 0x04	–	0x0000	0x0000	0x00FF
0x0600	StartUp Data	Значение выхода 1 при включении	0x03, 0x04	0x10	0.0	-10.0	24.0
0x0602	StartUp Data	Значение выхода 2 при включении	0x03, 0x04	0x10	0.0	-10.0	24.0
0x0604	StartUp Data	Значение выхода 3 при включении	0x03, 0x04	0x10	0.0	-10.0	24.0
0x0606	StartUp Data	Значение выхода 4 при включении	0x03, 0x04	0x10	0.0	-10.0	24.0

Продолжение таблицы В.2

Адрес регистра	Регистр	Назначение	Команда чтения	Команда записи	Значение по умолчанию	Min	Max
0x0608	Emergency Data	Значение выхода 1 при сбое/аварии	0x03, 0x04	0x10	0.0	-10.0	24.0
0x060A	Emergency Data	Значение выхода 2 при сбое/аварии	0x03, 0x04	0x10	0.0	-10.0	24.0
0x060C	Emergency Data	Значение выхода 3 при сбое/аварии	0x03, 0x04	0x10	0.0	-10.0	24.0
0x060E	Emergency Data	Значение выхода 4 при сбое/аварии	0x03, 0x04	0x10	0.0	-10.0	24.0
0x0700	Trim	Значение подстройки	0x03, 0x04	0x10	0x0000	0x0000	0x00FF
0x0701	Trim	Значение подстройки	0x03, 0x04	0x10	0x0000	0x0000	0x00FF
0x0702	Trim	Значение подстройки	0x03, 0x04	0x10	0x0000	0x0000	0x00FF
0x0703	Trim	Значение подстройки	0x03, 0x04	0x10	0x0000	0x0000	0x00FF
0x0704	Trim4mA	Значение подстройки для 4 мА в ППЗУ	0x03, 0x04	0x10	0x0000	0x0000	0x00FF
0x0705	Trim4mA	Значение подстройки для 4 мА в ППЗУ	0x03, 0x04	0x10	0x0000	0x0000	0x00FF
0x0706	Trim4mA	Значение подстройки для 4 мА в ППЗУ	0x03, 0x04	0x10	0x0000	0x0000	0x00FF
0x0707	Trim4mA	Значение подстройки для 4 мА в ППЗУ	0x03, 0x04	0x10	0x0000	0x0000	0x00FF
0x0708	Trim20mA	Значение подстройки для 20 мА в ППЗУ	0x03, 0x04	0x10	0x0000	0x0000	0x00FF
0x0709	Trim20mA	Значение подстройки для 20 мА в ППЗУ	0x03, 0x04	0x10	0x0000	0x0000	0x00FF
0x070A	Trim20mA	Значение подстройки для 20 мА в ППЗУ	0x03, 0x04	0x10	0x0000	0x0000	0x00FF
0x070B	Trim20mA	Значение подстройки для 20 мА в ППЗУ	0x03, 0x04	0x10	0x0000	0x0000	0x00FF
П р и м е ч а н и е – * Запись любого числа вызывает действие.							

В.2. Порядок работы с регистрами

В.2.1. Регистр **ValueNorm**

Регистр используется для хранения значения, передаваемого в ЦАП, в виде переменной целого типа (формат int). Значение автоматически пересчитывается с учетом диапазона и запоминается в регистре **fValueOut** соответственно конфигурируемому выходу ЦАП. Значение, записываемое в этот регистр, устанавливается на соответствующем выходе ЦАП.

В.2.2. Регистр **Output Range**

Регистр используется для выбора диапазона выходного сигнала. Коды диапазонов выхода указаны в таблице В.2.1.

Таблица В.2.1 – Коды диапазонов выхода

Значение, записываемое в регистр	Диапазон выходного сигнала
0x001D	(0...5) мА
0x001E	(0...20) мА
0x001F	(4...20) мА
0x0020	(0...10) В
0x0021	(-10...10) В
0x0022	(0...5) В
0x0023	(-5...5) В

П р и м е ч а н и е – Смена кода диапазона выхода не приводит к физическому изменению типа диапазона выхода ЦАП. Новое значение вступает в силу после изменения значения выхода ЦАП (записи в регистры **fValueOut** или **ValueNorm**).

В.2.3. Регистр **CSEN**

Регистр предназначен для учета таймаута по линии обмена и может принимать следующие значения:

- 0x0000 – таймаут не учитывается;
- 0x0001 – учет ведется.

В.2.4. Регистр **CSF**

Регистр предназначен для хранения статуса таймаута по линии обмена и может принимать следующие значения:

- 0x0000 – нет таймаута;
- 0x0001 – произошел таймаут.

В.2.5. Регистр **ENCN**

Регистр предназначен для запрещения/разрешения работы ЦАП и может принимать значения, указанные в таблице В.2.2.

Таблица В.2.2

Значение, записываемое в регистр	Состояние выхода			
	ЦАП 1	ЦАП 2	ЦАП 3	ЦАП 4
0x0000	0	0	0	0
0x0001	1	0	0	0
0x0002	0	1	0	0
0x0003	1	1	0	0
0x0004	0	0	1	0
0x0005	1	0	1	0
0x0006	0	1	1	0
0x0007	1	1	1	0
0x0008	0	0	0	1
0x0009	1	0	0	1
0x000A	0	1	0	1
0x000B	1	1	0	1
0x000C	0	0	1	1
0x000D	1	0	1	1
0x000E	0	1	1	1
0x000F	1	1	1	1

П р и м е ч а н и е – 0 – ЦАП выключен; 1 – ЦАП включен.

В.2.6. Регистр **fValueOut**

Регистр используется для хранения значения, передаваемого в ЦАП, в виде числа с плавающей запятой (формат float). Значение автоматически пересчитывается с учетом диапазона и запоминается в регистре **ValueNorm** соответственно конфигурируемому выходу ЦАП. Если записываемое значение больше (меньше) максимально (минимально) допустимого для текущего диапазона, то будет записано максимальное (минимальное) значение.

В.2.7. Регистр **DEFAULT_SET**

Регистр предназначен для записи заводских установок параметров в соответствии с таблицей В.3.1.

В.2.8. Регистр **VERIFY_CLB**

Регистр предназначен для запуска процедуры проверки совпадения текущих калибровочных коэффициентов с копией коэффициентов, сохраненных в ППЗУ. При чтении этого регистра можно получить следующие значения:

- 0x0000 – коэффициенты не совпадают;
- 0x0001 – коэффициенты совпадают.

В.2.9. Регистр **RESTORE_CLB**

Регистр предназначен для восстановления заводских коэффициентов. Восстановление производится записью любого числа в регистр **RESTORE_CLB**.

В.2.10. Регистр **Slew_Rate**

Регистр используется для хранения скорости нарастания выходного сигнала, ед/с. Коды скоростей указаны в таблице В.2.3.

Таблица В.2.3 – Коды скоростей нарастания выходного сигнала

Код	Скорость изменения выхода ЦАП				
	диапазон				
	(0...50 мА, (0...20) мА, (4...20) мА	(0...10) В	(-10...10) В	(0...5) В	(-5...5) В
0x0000	немедленно	немедленно	немедленно	немедленно	немедленно
0x0001	немедленно	немедленно	немедленно	немедленно	немедленно
0x0002	немедленно	немедленно	немедленно	немедленно	немедленно
0x0003	немедленно	немедленно	немедленно	0,25 В/с	немедленно
0x0004	1,0 мА/с	0,5 В/с	немедленно	0,5 В/с	0,5 В/с
0x0005	2,0 мА/с	1,0 В/с	1,0 В/с	1,0 В/с	1,0 В/с
0x0006	4,0 мА/с	2,0 В/с	2,0 В/с	2,0 В/с	2,0 В/с
0x0007	8,0 мА/с	4,0 В/с	4,0 В/с	4,0 В/с	4,0 В/с
0x0008	16,0 мА/с	8,0 В/с	8,0 В/с	8,0 В/с	8,0 В/с
0x0009	32,0 мА/с	16,0 В/с	16,0 В/с	16,0 В/с	16,0 В/с
0x000A	64,0 мА/с	32,0 В/с	32,0 В/с	32,0 В/с	32,0 В/с
0x000B	128,0 мА/с	64,0 В/с	64,0 В/с	64,0 В/с	64,0 В/с

П р и м е ч а н и е – Новое значение вступает в силу после изменения значения выхода ЦАП (записи в регистры **fValueOut** или **ValueNorm**).

В.2.11. Регистр **Error Status**

При работе EL-4024 могут возникать ошибки. Коды ошибки приведены в таблице В.2.4.

Таблица В.2.4 – Коды ошибок

Значение, записываемое в регистр	Ошибка
0x0000	нет ошибки
0x0001	ошибка доступа к ППЗУ
0x0002	ошибка контрольных сумм памяти
0x0004	ошибка таймаута доступа к ППЗУ
0x0008	резерв, не используется
0x0010	переполнение буфера ППЗУ
0x0020	переполнение буфера команд
0x0040	ошибка контрольных сумм кода
0x0080	резерв, не используется
прочие значения	комбинированная ошибка

В.2.12. Регистр **StartUp Data**

Регистр используется для хранения установленного пользователем значения выхода ЦАП при включении EL-4024. Значение запоминается в энергонезависимой памяти.

В.2.13. Регистр **Emergency Data**

Регистр используется для хранения установленного пользователем значения выхода ЦАП при сбое/аварии («безопасный» режим). Значение запоминается в энергонезависимой памяти.

В.2.14. Регистр **Trim**

Регистр используется для хранения значения подстройки выходного сигнала тока при калибровке. Это значение задает количество шагов подстройки, один шаг приращения равен 0,7324 мкА.

Значение подстройки выходного сигнала задается в пределах от 0x0001 до 0x007F при положительном значении приращения, от 0x0081 до 0x00FF – при отрицательном. Значение подстройки обнуляется при записи 0x0000 в регистр.

В.2.15. Регистр **Trim4mA**

Регистр используется для хранения значения подстройки для тока 4 мА в энергонезависимой памяти. Каждый канал EL-4024 подстраивается отдельно. Для подстройки необходимо выполнить следующие действия:

- подсоединить измерительный прибор и внешний источник питания к токовому выходу калибруемого канала в соответствии с рисунком В.1;
- прогреть EL-4024 в течение 30 мин;
- выбрать диапазон выходного сигнала (0...20) мА (запись в регистр **Output Range** значения 0x001E);
- установить значение подстройки равным нулю (значение в регистре **Trim**);
- установить на выходе значение тока равное 4 мА (значение в регистре **fIValueOut**);
- убедиться, что на измерительном приборе значение тока равно 4 мА. Если на измерительном приборе ток не равен 4 мА, уменьшать или увеличивать значение подстройки (значение, записанное в регистре **Trim**) пока выходное показание не достигнет 4 мА с допускаемой основной погрешностью (таблица 2.1). Если на измерительном приборе ток равен 4 мА, сохранить текущее значение подстройки, записав 0x0001 в регистр **Trim4mA**.

При записи 0x0000 в регистр **Trim4mA** обнуляется значение коэффициента для 4 мА.

В.2.16. Регистр **Trim20mA**

Регистр используется для хранения значения подстройки для тока 20 мА в ППЗУ. Каждый канал EL-4024 подстраивается отдельно. Для подстройки необходимо выполнить следующие действия:

- подсоединить измерительный прибор и внешний источник питания к токовому выходу калибруемого канала в соответствии с рисунком В.1;
- прогреть EL-4024 в течение 30 мин;
- выбрать диапазон выходного сигнала (0...20) мА (запись в регистр **Output Range** значения 0x001E);
- установить значение подстройки равным нулю (значение в регистре **Trim**);
- установить на выходе значение тока равное 20 мА (значение в регистре **fIValueOut**);
- убедиться, что на измерительном приборе значение тока равно 20 мА. Если на измерительном приборе ток не равен 20 мА, уменьшать или увеличивать значение подстройки (значение, записанное в регистре **Trim**) пока выходное показание не достигнет

20 мА с допустимой основной погрешностью (таблица 2.1). Если на измерительном приборе ток равен 20 мА, сохранить значение подстройки, записав 0x0001 в регистр **Trim20mA**.

При записи 0x0000 в регистр **Trim20mA** обнуляется значение коэффициента для 20 мА.

П р и м е ч а н и е – запись значения подстройки в регистр **Trim**, значения подстройки для 4 мА в регистр **Trim4mA** и значение подстройки для 20 мА в регистр **Trim20mA** возможна только при текущем диапазоне (0...20) мА. В противном случае EL-4024 будет возвращать ошибку.

Схема подключения EL-4024 при подстройке

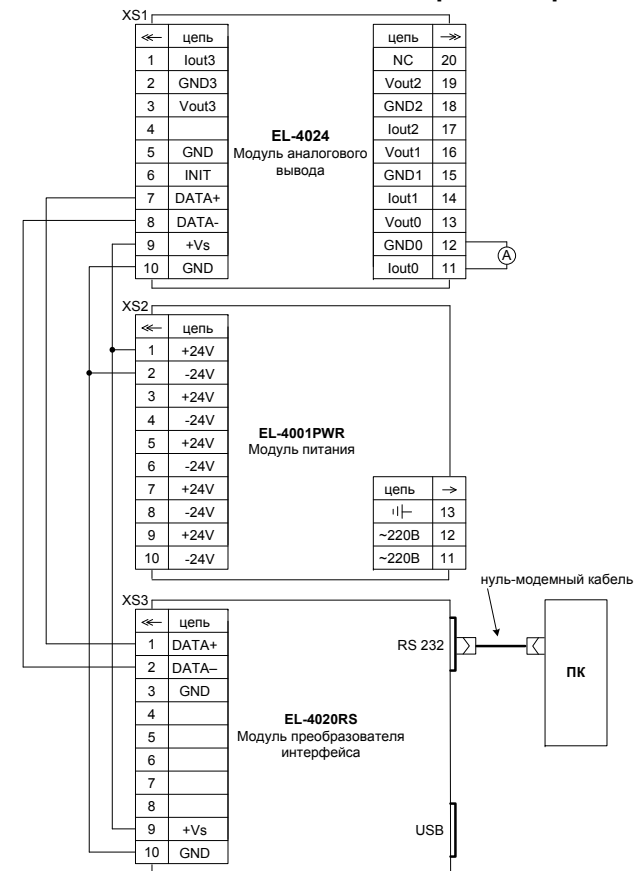


Рисунок В.1

В.2.17 Служебные регистры

В.2.17.1. Регистр **RATE**

Регистр предназначен для задания кода скорости обмена на которой происходит обмен данными с EL-4024. Коды скоростей указаны в таблице В.2.5. При записи в этот регистр EL-4024 ответит подтверждением на команду записи, а после этого переходит на новую скорость.

Таблица В.2.5 – Коды скоростей обмена

Значение, записываемое в регистр	Скорость обмена, бод
0x0003	1200
0x0004	2400
0x0005	4800
0x0006	9600
0x0007	19200
0x0008	38400
0x0009	57600
0x000A	115200

В.2.17.2. Регистр **PARITY**

Регистр предназначен для задания паритета при обмене с EL-4024. Коды паритетов с которыми EL-4024 будет обмениваться указаны в таблице В.2.6. При записи в регистр EL-4024 ответит подтверждением на команду записи, а после этого перейдет на новый паритет.

Таблица В.2.6 – Коды выбора типа паритета

Значение, записываемое в регистр	Тип паритета
0x0000	Нет
0x0001	Нечетный
0x0002	Четный

В.2.17.3. Регистр **PROTOCOL**

Регистр предназначен для задания протокола обмена с EL-4024. Коды протоколов с которыми EL-4024 будет обмениваться указаны в таблице В.2.7. При записи в регистр EL-4024 ответит подтверждением на команду записи, а после этого перейдет на новый протокол обмена.

Таблица В.2.7 – Коды выбора типа протокола

Значение, записываемое в регистр	Тип протокола
0x0000	MODBUS RTU
0x0001	UAIL (ELEMER)

В.2.17.4. Регистр **ADDRESS**

Регистр предназначен для задания сетевого адреса EL-4024. Может принимать значения от 1 до 247. При записи в регистр EL-4024 ответит подтверждением на команду записи, а после этого перейдет на новый сетевой адрес.

В.2.17.5. Регистр **BLINK**

Регистр, упрощающий проверку связи и опознание EL-4024. При записи в регистр значения 0x0001 на 10 с включается мигающий режим светодиода «Обмен».

В.3. Особенности работы с EL-4024

В.3.1. Установка состояния выходов при включении питания

Пользователь может задать состояние выхода ЦАП как стартовое в регистре **StartUp Data** для каждого канала. При этом в ППЗУ EL-4024 будет записано указанное значение выхода ЦАП и текущий диапазон.

В.3.2. Установка состояния выходов при аварии на линии

Пользователь может задать состояние выхода ЦАП при сбое/аварии в регистре **Emergency Data** для каждого канала. При этом в ППЗУ EL-4024 будет записано указанное значение выхода ЦАП и текущий диапазон.

В.3.3. Установка таймера

Для определения состояний выхода в случае обрыва связи с ПК можно задать временной интервал в 1/10 с, записав в регистр **TIMEOUT** значение от 1 до 0x00FF.

При ненулевом значении регистра каждый раз, когда EL-4024 получает любую адресованную ему команду, будет обнуляться специальный программный сторожевой таймер.

При достижении сторожевым таймером значения, заданного в регистре **TIMEOUT**, EL-4024 переводит выходы в безопасные состояния (записанные в регистре **Emergency Data**).

При нулевом значении в регистре **TIMEOUT** программный сторожевой таймер отключается.

Статус таймера можно прочитать в регистре **CSEN**: «0» означает что таймаут выключен, «1» – включен.

Если произошел таймаут, в регистре **CSF** будет храниться «1» до тех пор, пока EL-4024 не будет выключен или перезагружен.

В.3.4. Запрет работы выходов ЦАП

В EL-4024 предусмотрена возможность запрета работы выходов ЦАП, при этом возможен обмен данным с ПК, но выходы ЦАП будут отключены (п. В.2.5).

В.3.5. Заводские установки

Восстановить заводские установки параметров можно записью 0x0001 по адресу 0x41В. Заводские установки приведены в таблице В.3.1.

Таблица В.3.1 – Заводские установки

Регистр	Код	Параметр
Output Range	0x001E	(0...20) мА
CSEN	0x0000	Флаг таймаута по линии обмена выключен
ENCN	0x00FF	Работа ЦАП разрешена
ADDRESS	0x0001	Сетевой адрес равен 1
RATE	0x0006	9600 бод
PARITY	0x0000	Нет паритета
PROTOCOL	0x0001	MODBUS RTU

В.3.5. Для оценки скорости опроса EL-4024 в таблице В.3.2 приведены значения времени, необходимые для получения значения:

– чтения четырех регистров/чтения одного регистра/записи одного регистра.

Необходимо иметь в виду следующее:

- время опроса представляет собой интервал от момента отправки ПК первого байта команды до момента получения ПК последнего байта ответа EL-4024;
- отправка команды изменения скорости обмена или бита паритета требует паузы не менее 40 мс перед отправкой следующей команды.

Таблица В.3.2. – Зависимость времени опроса от скорости обмена

Скорость обмена, бод	Время опроса, мс		
	Чтение четырех регистров	Чтение одного регистра	Запись одного регистра
1200	350	200	280
2400	200	140	200
4800	130	90	140
9600	100	70	120
19200	70	60	110
38400	70	60	100
57600	65	60	95
115200	60	55	95

Приложение Г
Модуль аналогового вывода «ЭЛЕМЕР-EL-4024».
Схема подключения при настройке

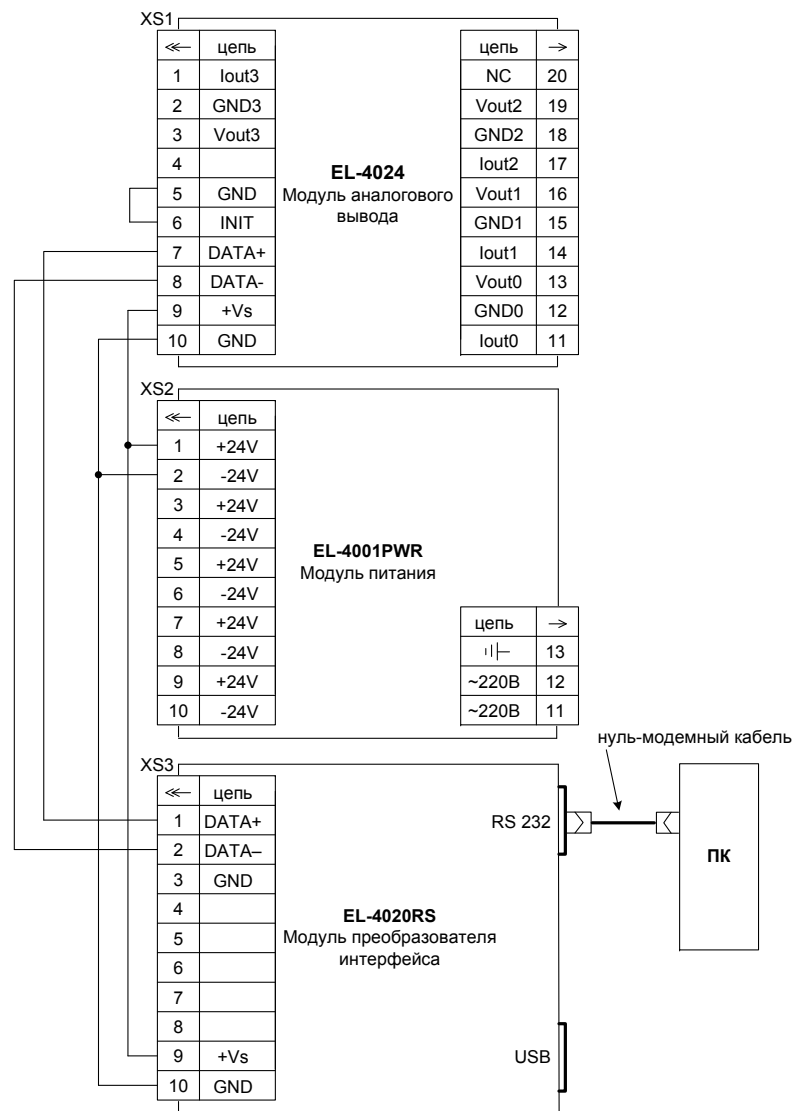


Рисунок Г.1

Продолжение приложения Г
Модуль аналогового вывода «ЭЛЕМЕР-EL-4024».
Схема подключения к внешним устройствам

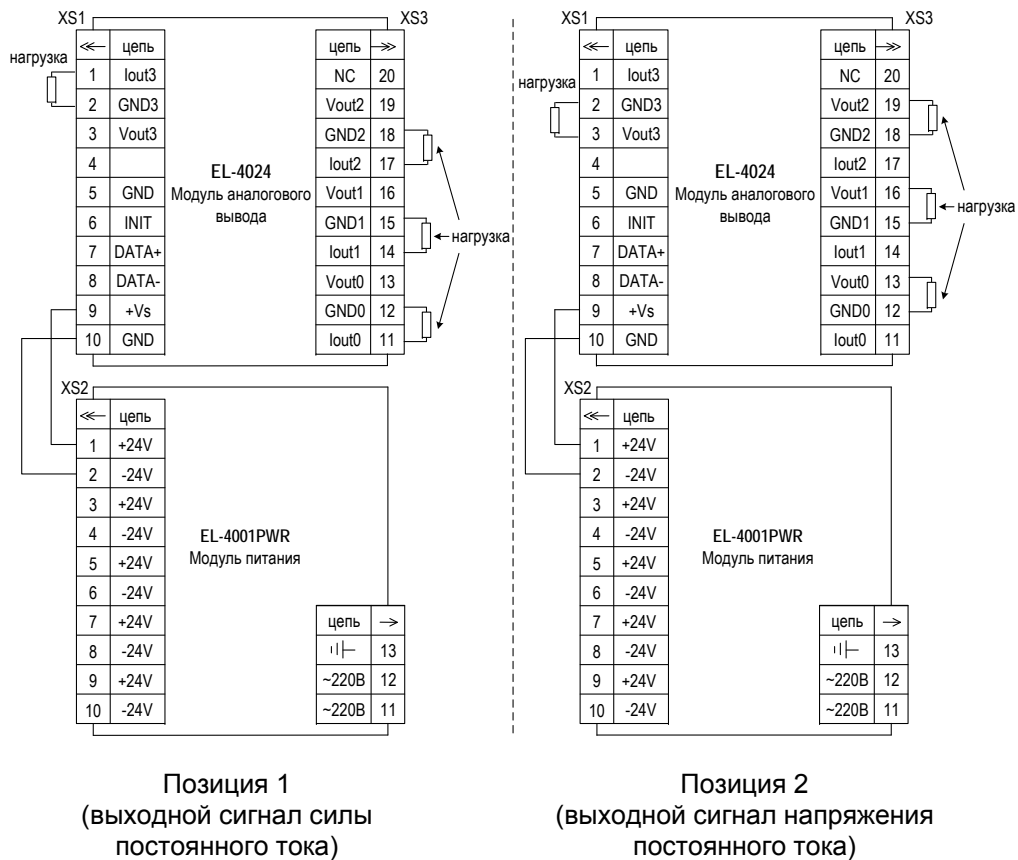


Рисунок Г.2

Продолжение приложения Г
Модуль аналогового вывода «ЭЛЕМЕР-EL-4024».
Схема подключения к ПК

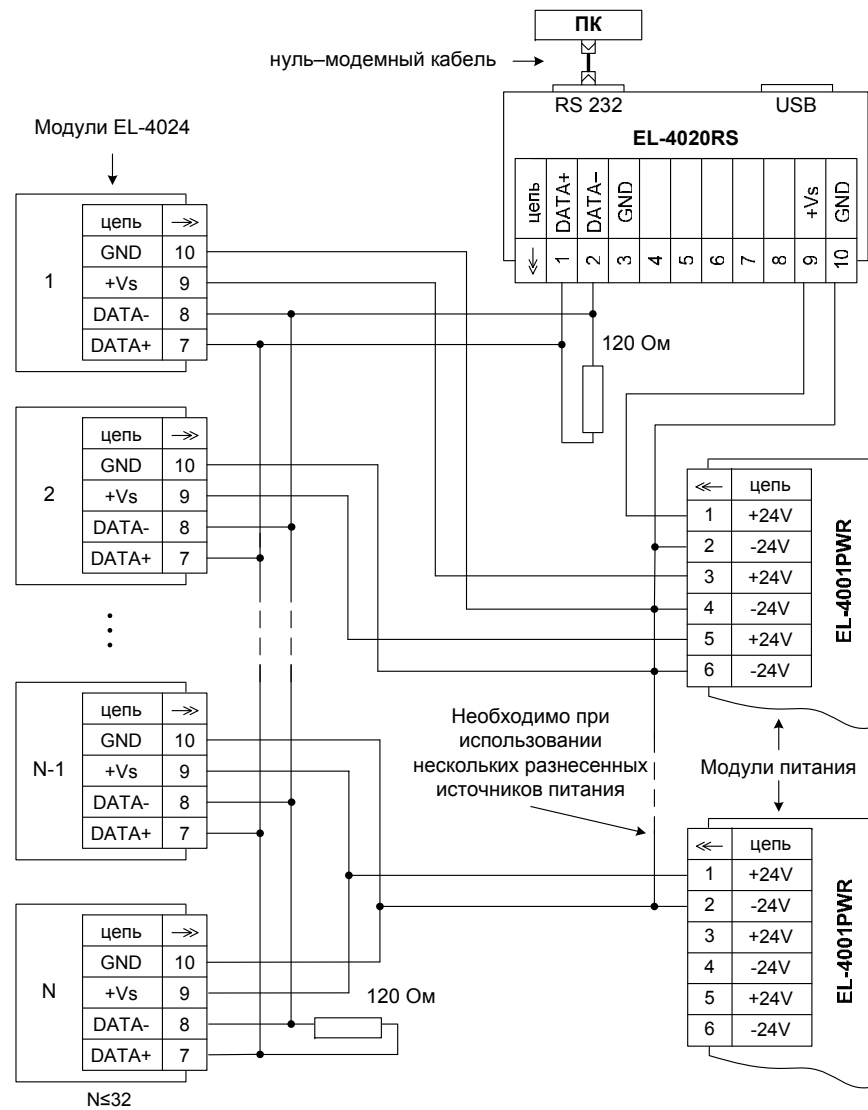


Рисунок Г.3

Приложение Д
Модуль аналогового вывода «ЭЛЕМЕР-EL-4024».
Монтаж на DIN-рейку

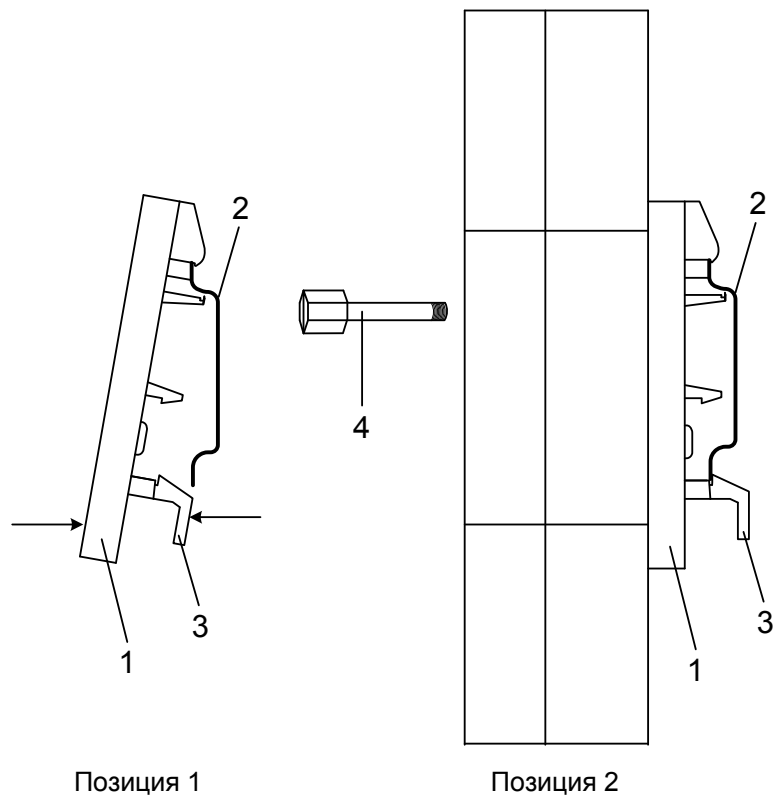


Рисунок Д.1

Обозначения к рисунку Д.1:

- 1 – панель для крепления на DIN-рейку;
- 2 – DIN-рейка;
- 3 – нижний фиксатор панели;
- 4 – невыпадающие винты.

Продолжение приложение Д
Модуль аналогового вывода «ЭЛЕМЕР-EL-4024».
Крепление к панели

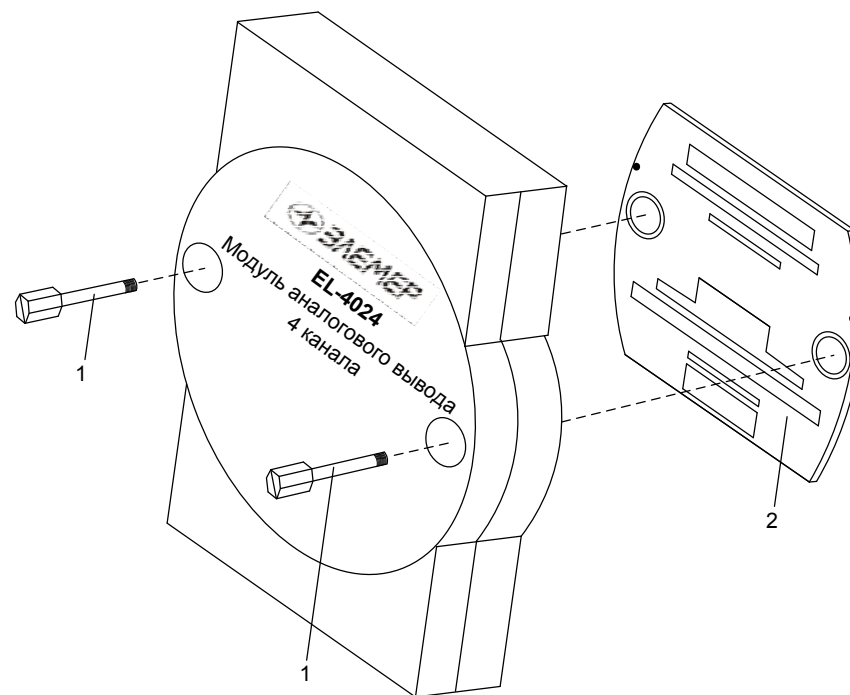


Рисунок Д.2

Обозначения к рисунку Д.2

- 1 – невыпадающие винты;
- 2 – панель для крепления на DIN-рейку.

Приложение Е
Модуль аналогового вывода «ЭЛЕМЕР-EL-4024».
Пример записи обозначения при заказе

«ЭЛЕМЕР-EL-4024» – $\frac{x}{2}$ – $\frac{x}{3}$ – $\frac{x}{4}$ – $\frac{x}{5}$ – $\frac{x}{6}$
1

1. Тип прибора
2. Класс точности (индекс заказа) (таблица 2.1)
3. Предел допускаемой основной приведенной погрешности, %
в диапазоне (0...5) мА:
– для индекса заказа А: 0,2 или 0,3;

Базовое исполнение: 0,3

– для индекса заказа В: 0,4 или 0,5

Базовое исполнение: 0,5

4. Код климатического исполнения: С4, Т3 (в соответствии с п. 2.1.5)
5. Программное обеспечение (**опция «ПО»**)
6. Обозначение технических условий

Пример заказа

«ЭЛЕМЕР-EL-4024» – $\frac{A}{2}$ – $\frac{0,2}{3}$ – $\frac{C4}{4}$ – $\frac{ПО}{5}$ – $\frac{ТУ 4217-090-13282997-09}{6}$