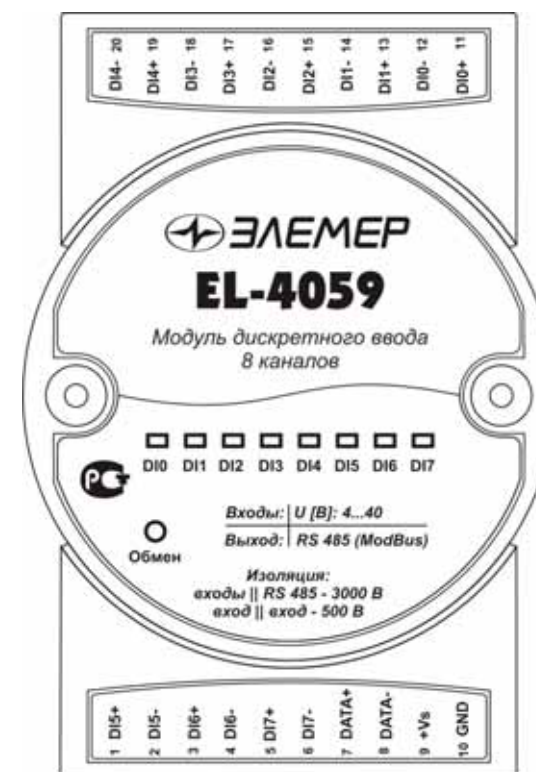


avrorra-arm.ru  
+7 (495) 956-62-18

**МОДУЛЬ ДИСКРЕТНОГО ВВОДА  
«ЭЛЕМЕР-EL-4059»**

**Руководство по эксплуатации  
НКГЖ.424229.003РЭ**



## СОДЕРЖАНИЕ

1. Введение.....	3
2. Описание и работа .....	3
2.1. Назначение изделия.....	3
2.2. Технические характеристики .....	4
2.3. Комплектность .....	6
2.4. Устройство и работа .....	6
2.5. Настройка .....	9
2.6. Маркировка и пломбирование .....	10
2.7. Упаковка .....	10
3. Использование изделия по назначению .....	11
3.1. Подготовка изделия к использованию .....	11
3.2. Использование изделия .....	12
4. Правила транспортирования и хранения .....	12
5. Свидетельство о приемке .....	13
6. Свидетельство об упаковывании .....	13
7. Ресурсы, сроки службы и хранения и гарантии изготовителя (поставщика) .....	13
Приложение А. Габаритные и монтажные размеры .....	14
Вид передней панели .....	15
Вид задней панели .....	16
Приложение Б. Функциональная схема .....	17
Приложение В. Описание регистров .....	18
Приложение Г. Схема подключения при настройке .....	30
Схема подключения к внешним устройствам .....	31
Схемы подключения внешних устройств на дискретные входы .....	32
Схема подключения к ПК .....	33
Приложение Д. Монтаж на DIN-рейку .....	34
Крепление к панели .....	35
Приложение Е. Пример записи обозначения при заказе .....	36

## 1. ВВЕДЕНИЕ

1.1. Настоящий комплект эксплуатационной документации, объединяющий руководство по эксплуатации и паспорт, предназначен для ознакомления с устройством и правилами эксплуатации модуля дискретного ввода «ЭЛЕМЕР-EL-4059» (далее – EL-4059) и содержит сведения, удостоверяющие гарантии изготовителя.

## 2. ОПИСАНИЕ И РАБОТА

### 2.1. Назначение изделия

2.1.1. EL-4059 предназначен для определения состояния дискретных входов.

Управление EL-4059 и обмен данными с персональным компьютером (ПК) осуществляется через интерфейс RS 485 с использованием протокола обмена MODBUS RTU.

2.1.2. EL-4059 используется в системах автоматического контроля, регулирования и управления технологическими процессами, в том числе и совместно с модулями серии «ЭЛЕМЕР-EL-4000» производства НПП «ЭЛЕМЕР» или устройствами, поддерживающими протокол MODBUS RTU.

2.1.3. EL-4059 имеет восемь гальванически развязанных каналов дискретного входа.

2.1.4. EL-4059 имеет общепромышленное исполнение.

2.1.5. По устойчивости к климатическим воздействиям при эксплуатации EL-4059 соответствует:

- группе исполнения С4, но при температуре окружающего воздуха от минус 25 до плюс 75 °С по ГОСТ Р 52931-2008 (индекс заказа С4);
- виду климатического исполнения Т3, но при температуре окружающего воздуха от минус 25 до плюс 75 °С по ГОСТ 15150-69 (индекс заказа Т3).

2.1.6. В соответствии с ГОСТ 14254-96 степень защиты от попадания внутрь EL-4059 твердых тел и воды IP20.

2.1.7. В соответствии с ГОСТ Р 50746-2000 по устойчивости к электромагнитным помехам EL-4059 соответствует группе исполнения IV (для всех видов помех, кроме наносекундных импульсных помех (НИП) в цепях интерфейса), группе исполнения III для НИП в цепях интерфейса и критерию качества функционирования А.

2.1.7.1. EL-4059 нормально функционирует и не создает помех в условиях совместной работы с аппаратурой систем и элементов, для которых он предназначен, а также с аппаратурой другого назначения, которая может быть использована совместно с данным EL-4059 в типовой помеховой ситуации.

## 2.2. Технические характеристики

2.2.1. Значение напряжения постоянного тока или действующее значение напряжения переменного тока, соответствующее «пассивному» состоянию дискретного входа, В от 0 до 1.

2.2.2. Значение напряжения постоянного тока или действующее значение напряжения переменного тока, соответствующее «активному» состоянию дискретного входа, В, более 4.

2.2.3. Максимально допустимый уровень действующего значения входного напряжения, В:

- постоянно 40;
- временно (не более 10 с) до 50.

2.2.4. Диапазон частот синусоидального входного напряжения переменного тока, Гц от 47 до 400.

2.2.5. Интервал времени гарантированного определения состояния входа, мс:

- 5 для напряжения постоянного тока;
- 100 для напряжения переменного тока.

2.2.6. Питание EL-4059 осуществляется от источника постоянного тока напряжением от 10 до 30 В при номинальном значении 24 В (в качестве источника питания 24 В можно использовать модуль питания «ЭЛЕМЕР-EL-4001PWR» производства НПП «ЭЛЕМЕР»).

2.2.7. Потребляемая мощность не более 0,8 Вт.

2.2.8. Электрическая прочность изоляции

2.2.8.1. Изоляция электрических цепей питания и интерфейса относительно цепей дискретного входа в зависимости от условий испытаний выдерживает в течение 1 мин действие испытательного напряжения постоянного тока:

- 3000 В при температуре окружающего воздуха  $(20\pm 5)$  °С и относительной влажности от 30 до 80 %;
- 1800 В при температуре окружающего воздуха  $(35\pm 3)$  °С и относительной влажности  $(95\pm 3)$  %.

2.2.8.2. Изоляция между цепями дискретных входов в зависимости от условий испытаний выдерживает в течение 1 мин действие испытательного напряжения практически синусоидальной формы частотой от 45 до 65 Гц:

- 500 В при температуре окружающего воздуха  $(20\pm 5)$  °С и относительной влажности от 30 до 80 %;
- 300 В при температуре окружающего воздуха  $(35\pm 3)$  °С и относительной влажности  $(95\pm 3)$  %.

## 2.2.9. Электрическое сопротивление изоляции

2.2.9.1. Электрическое сопротивление изоляции цепей питания и интерфейса относительно цепей дискретных входов при испытательном напряжении 500 В не менее:

- 20 МОм при температуре окружающего воздуха (20±5) °С и относительной влажности от 30 до 80 %;
- 5 МОм при температуре окружающего воздуха (75±3) °С и относительной влажности от 30 до 80 %;
- 1 МОм при температуре окружающего воздуха (35±3) °С и относительной влажности (95±3) %.

2.2.9.2. Электрическое сопротивление изоляции между цепями дискретных входов при испытательном напряжении 500 В не менее:

- 20 МОм при температуре окружающего воздуха (20±5) °С и относительной влажности от 30 до 80 %;
- 5 МОм при температуре окружающего воздуха (75±3) °С и относительной влажности от 30 до 80 %;
- 1 МОм при температуре окружающего воздуха (35±3) °С и относительной влажности (95±3) %.

2.2.10. Цепь питания и цепь интерфейса RS 485 гальванически связаны, допустимое напряжение цепей DATA+, DATA- относительно цепи GND находится в диапазоне от минус 7 до плюс 12 В.

2.2.11. Количество EL-4059 в сети не должно быть более 32 шт.

2.2.12. Поддерживаемые скорости обмена через порт RS 485, бод: 1200, 2400, 4800, 9600, 19200, 38400, 57600, 115200.

2.2.13. Длина линии связи не более 1200 м при скорости обмена не более 19200 бод (п. 2.4.6.5).

2.2.14. Габаритные размеры EL-4059 (рисунок А.1 приложения А), мм, не более:

– длина	101;
– ширина	70;
– высота	44;
– высота без панели крепления на DIN-рейку	25,5.

2.2.15. Масса EL-4059 не более 0,15 кг.

2.2.16. EL-4059 устойчив к воздействию температуры окружающего воздуха от минус 25 до плюс 75 °С.

2.2.17. EL-4059 устойчив к воздействию влажности до 95 % при температуре 35 °С.

2.2.18. EL-4059 в транспортной таре выдерживает температуру от минус 50 до плюс 50 °С.

2.2.19. EL-4059 в транспортной таре прочен к воздействию воздушной среды с относительной влажностью 98 % при температуре 35 °С.

2.2.20. EL-4059 в транспортной таре устойчив к воздействию ударной тряски с числом ударов в минуту 80, средним квадратичным значением ускорения 98 м/с<sup>2</sup> и продолжительностью воздействия 1 ч.

2.2.21. Обеспечение электромагнитной совместимости и помехозащищенности EL-4059

2.2.21.1. В соответствии с ГОСТ Р 50746-2000 по устойчивости к электромагнитным помехам EL-4059 соответствует группе исполнения IV (для всех видов помех, кроме наносекундных импульсных помех (НИП) в цепях интерфейса), группе исполнения III (для НИП в цепях интерфейса) и критерию качества функционирования А.

2.2.21.2. EL-4059 нормально функционирует и не создает помех в условиях совместной работы с аппаратурой систем и элементов, для которых он предназначен, а также с аппаратурой другого назначения, которая может быть использована совместно с данным EL-4059 в типовой помеховой ситуации.

2.2.22. Показатели надежности

2.2.22.1. Средняя наработка на отказ не менее 100000 ч.

2.2.22.2. Средний срок службы не менее 12 лет.

### 2.3. Комплектность

Модуль дискретного ввода «ЭЛЕМЕР-EL-4059»	1 шт.
Розетка 2ESDV-10P	2 шт.
Панель для крепления на DIN-рейку	1 шт.
Программа «EL-4000 Config» (по заказу)	1 экз.
Руководство по эксплуатации	1 экз.
Талон на гарантийный ремонт и послегарантийное обслуживание	1 экз.

### 2.4 Устройство и работа

#### 2.4.1. Общий вид

2.4.1.1. Общий вид передней панели с обозначениями контактов разъёмов приведен на рисунке А.2 приложения А. Вид задней панели приведен на рисунке А.3 приложения А.

2.4.1.2. На передней панели расположены светодиодные индикаторы «DIO-D17» и «Обмен». На задней панели расположен переключатель.

## 2.4.2. Элементы индикации

2.4.2.1. Индикаторы «DI0-DI7» отображают состояние входов (светятся зеленым цветом или нет в зависимости от конфигурации входа).

2.4.2.2. Индикатор «Обмен» работает следующим образом:

- индикатор имеет пониженную яркость при включении питания;
- индикатор имеет повышенную яркость при обмене данными;
- индикатор находится в режиме мигания в течение 10 с при обнаружении специальной интерфейсной команды (команды идентификации EL-4059 в сети).

## 2.4.3. Управление EL-4059

2.4.3.1. Управление EL-4059 осуществляется ПК через интерфейс RS 485 с использованием протокола обмена MODBUS RTU.

2.4.3.2. На задней панели EL-4059 расположен переключатель, который используется при настройке EL-4059 и предназначен для установки в EL-4059 фиксированной скорости обмена 9600 бод с одним стоп-битом, без паритета и сетевым адресом, равным 1 (положение «INIT»).

## 2.4.4. Элементы коммутации

2.4.4.1. В EL-4059 имеются два разъема (вилки 2EHDR-10P). Ответные части (розетки 2ESDV-10P) входят в комплект поставки.

2.4.4.2. Клеммы 9 (+Vs) и 10 (GND) предназначены для подключения внешнего источника питания.

2.4.4.3. Клеммы 7 (DATA+) и 8 (DATA-) предназначены для подключения EL-4059 к ПК через преобразователь интерфейса (модуль «ЭЛЕМЕР-EL-4020RS»).

2.4.4.4. Назначение клемм 1-6, 11-20 приведено в таблице 2.1.

Таблица 2.1 – Назначение клемм

№	Обозначение	Назначение
1, 2	DI5+, DI5-	Предназначены для подключения внешних устройств (кнопки, концевые переключатели, герконы, контакты реле, транзисторные ключи и др.)
3, 4	DI6+, DI6-	
5, 6	DI7+, DI7-	
11, 12	DI0+, DI0-	
13, 14	DI1+, DI1-	
15, 16	DI2+, DI2-	
17, 18	DI3+, DI3-	
19, 20	DI4+, DI4-	

### 2.4.5. Функциональная схема

2.4.5.1. Функциональная схема EL-4059 приведена на рисунке Б.1 приложения Б. Пользователю предоставляется возможность управлять функционированием EL-4059, устанавливая соответствующие значения параметров настройки и работы, используя ПК.

### 2.4.6. Общие принципы работы

2.4.6.1. Принцип работы EL-4059 состоит в контроле наличия/отсутствия напряжения на дискретных входах, передаче данных о состоянии дискретных входов в ПК.

EL-4059 может контролировать как постоянное, так и переменное напряжения на входах. Типы напряжений для каждого входа устанавливаются пользователем и их значения хранятся в памяти EL-4059.

2.4.6.2. EL-4059 контролирует состояние, в котором находится каждый вход – активном или пассивном, фиксирует переход из одного состояния в другое и количество переходов. Данная информация также хранится в памяти EL-4059 при наличии питания.

2.4.6.3. Работа EL-4059 осуществляется под управлением встроенного микроконтроллера (процессора), который выполняет следующие функции:

- прием/передачу через интерфейс RS 485 команд протокола MODBUS RTU;
- контроль наличия/отсутствия напряжения на дискретных входах;
- обработка данных каналов дискретного входа;
- управление работой индикаторов;
- контроль состояния переключателя.

2.4.6.4. Работа EL-4059 происходит под управлением ПК. Если необходимо послать несколько команд подряд, то для четкого опознавания EL-4059 окончания одного запроса рекомендуется перед посылкой следующей команды выдерживать паузы, значения которых приведены в таблице 2.2.

Таблица 2.2 – Рекомендуемое значение пауз

Скорость обмена, бод	Пауза, мс
1200	80
2400	40
4800	20
9600	10
19200	5
38400	3
57600	2
115200	1



2.4.6.5. Зависимость длины линии связи и числа EL-4059 на линии от скорости обмена приведена в таблице 2.3.

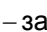
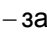
Таблица 2.3 – Зависимость длины линии связи от скорости обмена

Скорость обмена, бод	Количество EL-4059	Длина линии связи, м
115200	32	500
57600	32	700
38400	32	900
19200	32	1200
9600	32	1200
4800	32	1200
2400	32	1200
1200	32	1200

2.4.6.6. Описание регистров приведено в приложении В.

## 2.5. Настройка

2.5.1. Конфигурирование EL-4059 осуществляется с помощью программы «EL-4000 Config» и позволяет:

- назначать сетевой адрес EL-4059;
- устанавливать тип паритета (таблица В.2.2) при обмене;
- устанавливать скорость обмена;
- назначать активному состоянию входа определенный логический уровень;
- задавать тип перехода логического уровня (  или  ), по которому будет срабатывать счетчик (п. В.4.6).

Параметры настройки хранятся в энергезависимой памяти EL-4059 и сохраняются при выключенном питании.

### 2.5.2. Порядок настройки EL-4059

2.5.2.1. Подключить один EL-4059 (без панели для крепления на DIN-рейку) к ПК в соответствии с рисунком Г.1 приложения Г.

**Внимание: подключение производить при выключенном внешнем источнике питания EL-4059.**

2.5.2.2. Перевести переключатель, расположенный на задней панели EL-4059 в положение «INIT».

2.5.2.3. Подать на EL-4059 питание от внешнего источника постоянного тока напряжением 24 В.

2.5.2.4. Запустить на ПК программу «EL-4000 Config».

2.5.2.5. Выбрать COM порт ПК для связи с EL-4059.

2.5.2.6. Установить значения по умолчанию для параметров СОМ-порта.

2.5.2.7. Запустить процедуру поиска сетевого адреса настраиваемого EL-4059, нажав кнопку «Начать поиск».

2.5.2.8. Открыть окно настройки параметров EL-4059. При этом программа осуществит чтение всех параметров EL-4059.

2.5.2.9. Перейти на закладку «Параметры каналов».

2.5.2.10. Установить параметры EL-4059 в соответствии с логикой работы системы удаленного управления технологическими процессами.

2.5.2.11. Выключить питание.

2.5.2.12. Перевести переключатель, расположенный на задней панели в положение «NORM».

## **2.6. Маркировка и пломбирование**

2.6.1. Маркировка EL-4059 производится в соответствии с ГОСТ 26828-86 Е, ГОСТ 9181-74Е и чертежом НКГЖ.424229.003СБ.

2.6.2. Способ нанесения маркировки – наклеивание (с помощью 2-х сторонней клеевой ленты) таблички, выполненной на пленке методом шелкографии, обеспечивающей сохранность маркировки в течении всего срока эксплуатации.

2.6.3. Пломбирование производится на предприятии–изготовителе путем наклеивания гарантийной пломбы на корпус EL-4059.

## **2.7 Упаковка**

2.7.1. Упаковка производится в соответствии с ГОСТ 23170-78 Е, ГОСТ 9181-74 Е и обеспечивает полную сохраняемость EL-4059.

### **3. ИСПОЛЬЗОВАНИЕ ИЗДЕЛИЯ ПО НАЗНАЧЕНИЮ**

#### **3.1. Подготовка изделия к использованию**

##### **3.1.1. Указания мер безопасности**

3.1.1.1. По способу защиты человека от поражения электрическим током EL-4059 соответствует классу III по ГОСТ 12.2.007.0-75 и удовлетворяет требованиям безопасности в соответствии с ГОСТ Р 52319-2005.

3.1.1.2. При эксплуатации EL-4059 необходимо соблюдать требования ГОСТ 12.3.019-80, «Правил технической эксплуатации электроустановок потребителей» и «Правил техники безопасности при эксплуатации электроустановок потребителей» и «Правил устройства электроустановок. ПУЭ», утвержденных Госэнергонадзором, а также руководствоваться указаниями инструкций по технике безопасности, действующих на объектах эксплуатации EL-4059.

3.1.1.3. Подключение EL-4059 к электрической схеме должно осуществляться в соответствии с маркировкой EL-4059 и при выключенном источнике постоянного тока.

3.1.1.4. При эксплуатации EL-4059 должны выполняться требования техники безопасности, изложенные в документации на средства измерений и оборудование, в комплекте с которыми они работают.

3.1.1.5. Устранение дефектов, подключение внешних кабелей, монтаж и отсоединение EL-4059 должны осуществляться при выключенном питании.

##### **3.1.2. Внешний осмотр**

3.1.2.1. При внешнем осмотре устанавливают отсутствие механических повреждений, соответствие маркировки, проверяют комплектность.

При наличии дефектов, влияющих на работоспособность EL-4059, несоответствия комплектности и маркировки определяют возможность дальнейшего его применения.

3.1.2.2. У каждого EL-4059 проверяют наличие руководства по эксплуатации с отметкой ОТК.

### **3.1.3. Монтаж изделия**

3.1.3.1. Установить EL-4059 на объекте с помощью крепежной панели на DIN-рейку в соответствии с рисунками Д.1 и Д.2 приложения Д. Порядок установки на DIN-рейку:

- закрепить панель крепления на DIN-рейку (из комплекта поставки) на DIN-рейке (позиция 1 рисунка Д.1);
- с помощью двух невыпадающих винтов закрепить EL-4059 на панель (позиция 2 рисунка Д.1).

Демонтаж осуществляется в обратной последовательности.

### **3.2. Использование изделия**

3.2.1. Произвести настройку EL-4059 в соответствии с п. 2.5.

3.2.2. Установить EL-4059 на объекте управления с помощью крепежной панели на DIN-рейку.

3.2.3. Подключить EL-4059 к внешним устройствам в соответствии с рисунком Г.2 приложения Г.

Схемы подключения внешних устройств к EL-4059 приведены на рисунке Г.3 приложения Г.

3.2.4. Подключить EL-4059 к ПК с помощью преобразователя интерфейса «ЭЛЕМЕР-EL-4020RS» в соответствии с рисунком Г.4 приложения Г.

Подключение производить при выключенном питании EL-4059.

Резисторы сопротивлением 120 Ом на концах интерфейсной линии предназначены для согласования линии связи.

## **4. ПРАВИЛА ТРАНСПОРТИРОВАНИЯ И ХРАНЕНИЯ**

4.1. EL-4059 транспортируется всеми видами транспорта в крытых транспортных средствах. Крепление тары в транспортных средствах должно производиться согласно правилам, действующим на соответствующих видах транспорта.

4.2. Условия транспортирования должны соответствовать условиям 5 по ГОСТ 15150-69 при температуре окружающего воздуха от минус 50 до плюс 50 °С с соблюдением мер защиты от ударов и вибраций.

4.3. Условия хранения EL-4059 в транспортной таре на складе изготовителя и потребителя должны соответствовать условиям 1 по ГОСТ 15150-69.

## 5. СВИДЕТЕЛЬСТВО О ПРИЕМКЕ

5.1. Модуль дискретного ввода «ЭЛЕМЕР-EL-4059» заводской номер № \_\_\_\_\_ изготовлен и принят в соответствии с обязательными требованиями государственных стандартов, действующей технической документацией и признан годным к эксплуатации.

Код климатического исполнения \_\_\_\_\_  С3  Т4

Начальник ОТК

М.П.

\_\_\_\_\_  
(личная подпись)

\_\_\_\_\_  
(расшифровка подписи)

\_\_\_\_\_  
(год, месяц, число)

## 6. СВИДЕТЕЛЬСТВО ОБ УПАКОВЫВАНИИ

6.1. Модуль дискретного вывода «ЭЛЕМЕР-EL-4059» заводской номер № \_\_\_\_\_ упакован научно-производственным предприятием «ЭЛЕМЕР» согласно требованиям, предусмотренным в действующей технической документации.

\_\_\_\_\_  
(должность)

\_\_\_\_\_  
(личная подпись)

\_\_\_\_\_  
(расшифровка подписи)

\_\_\_\_\_  
(год, месяц, число)

## 7. РЕСУРСЫ, СРОКИ СЛУЖБЫ И ХРАНЕНИЯ И ГАРАНТИИ ИЗГОТОВИТЕЛЯ (ПОСТАВЩИКА)

7.1. Ресурс EL-4059 100 000 ч в течение срока службы 12 лет, в том числе срок хранения 6 месяцев с момента изготовления в упаковке изготовителя в складском помещении.

Указанный ресурс, срок службы и срок хранения действительны при соблюдении потребителем требований действующей эксплуатационной документации.

7.2. Гарантийный срок – 5 лет со дня продажи EL-4059.

7.3. В случае потери работоспособности EL-4059 ремонт производится на предприятии – изготовителе по адресу:

124460 Москва, Зеленоград,  
корп. 1145, н.п. 1, НПП «ЭЛЕМЕР»  
Тел.: (495) 925-51-47, факс: (499) 710-00-01  
E-mail: [elemer@elemer.ru](mailto:elemer@elemer.ru)

7.3.1. Без гарантийного талона с заполненной ремонтной картой EL-4059 в ремонт не принимается.

Приложение А  
Модуль дискретного ввода «ЭЛЕМЕР-EL-4059».  
Габаритные и монтажные размеры

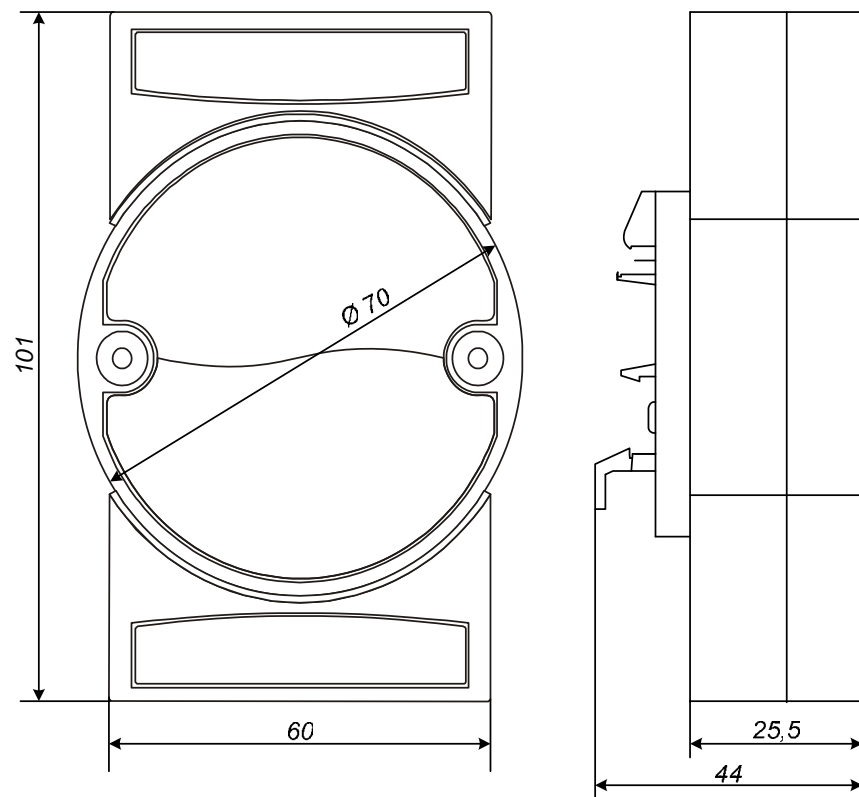


Рисунок А.1

Продолжение приложения А  
Модуль дискретного ввода «ЭЛЕМЕР-EL-4059».  
Вид передней панели

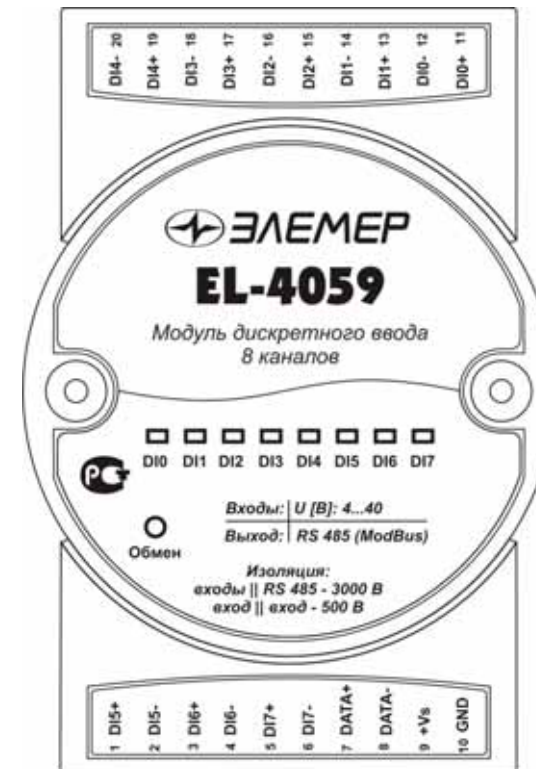


Рисунок А.2

Продолжение приложения А  
Модуль дискретного ввода «ЭЛЕМЕР-EL-4059».  
Вид задней панели

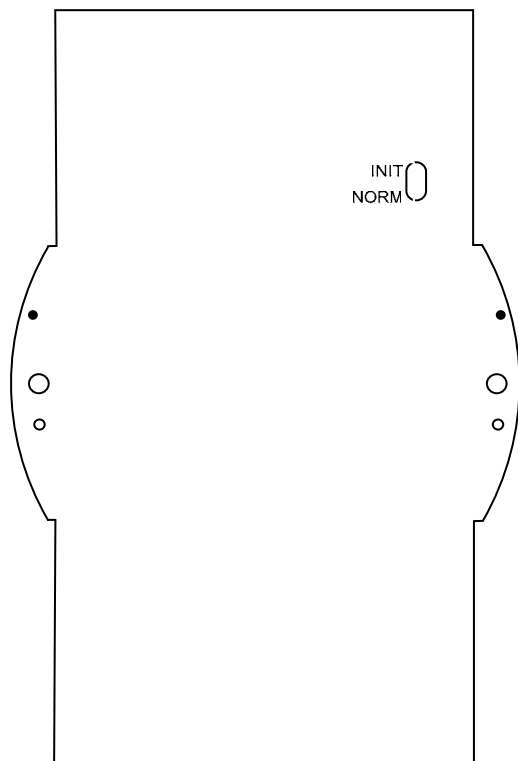
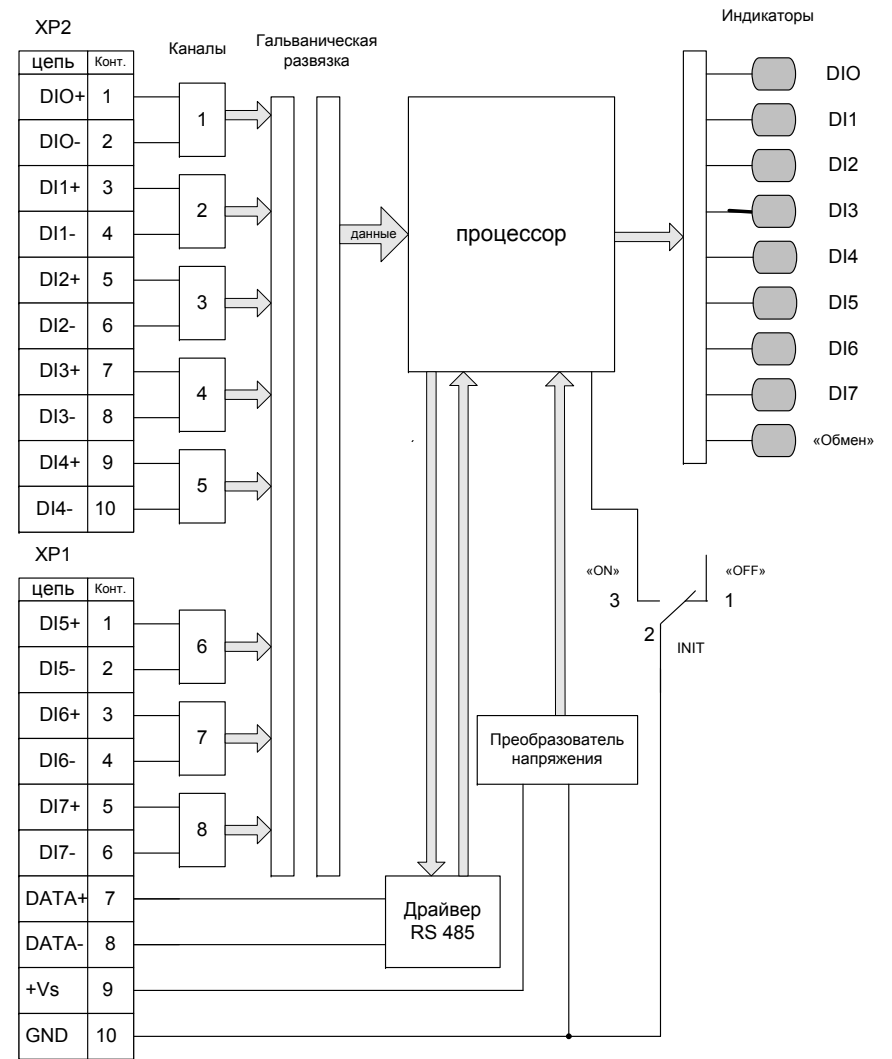


Рисунок А.3



**Приложение Б**  
**Модуль дискретного ввода «ЭЛЕМЕР-EL-4059».**  
**Функциональная схема**



**Рисунок Б.1**

**Приложение В**  
**Модуль дискретного ввода «ЭЛЕМЕР-EL-4059».**  
**Описание регистров**

**В.1 Основные понятия**

**В.1.1. Состояние дискретного входа**

Дискретный вход EL-4059 может быть:

- в активном состоянии при наличии входного напряжения;
- в пассивном состоянии при отсутствии входного напряжения.

В.1.2. EL-4059 позволяет назначать активному состоянию дискретного входа определенный логический уровень («1» или «0»). Этот уровень будет читаться ПК из регистров, отражающих состояние дискретного входа, и использоваться в работе счетчиков переходов.



**В.1.3. Запоминание состояния**

EL-4059 запоминает появление того или иного логического уровня, соответствующего состоянию каждого дискретного входа.

**В.1.4. Счетчик**

Каждый вход имеет счетчик, который увеличивает свое значение на единицу при изменении логического уровня входа.

**В.1.5. Тип перехода**

EL-4059 назначает тип перехода логического уровня (  или  ), вызывающий срабатывание счетчика.

**В.1.6. Синхронное защелкивание**

EL-4059 имеет регистр синхронного защелкивания для одновременной записи состояний всех дискретных входов нескольких EL-4059. Защелкивание состояний осуществляется с помощью специальной интерфейсной команды.

За работу EL-4059 отвечают несколько регистров. Описание регистров приведено в таблице В.1.

Все доступные для обмена данные разбиты на целочисленные регистры («HOLD»), доступные для чтения и записи, и дискретные сигналы («COILS» и «DISCRETE INPUTS»).

Младшие восемь бит регистров **DIA, DIE, DIFD, DIFA, DIF, DILL, DILH, DISL** соответствуют восьми входным каналам: младший бит регистра соответствует каналу DI0 и т.д.

Таблица В.1

Имя регистра	Адрес регистра	Команда		Содержание регистра
		чтения	записи	
<b>DIA</b>	0x0500	0x03, 0x04	0x10	Логический уровень активного состояния входа
<b>DIACDC</b>	0x0501	0x03, 0x04	0x10	Тип входного напряжения (= или ~)
<b>DIE</b>	0x0502	0x03, 0x04	0x10	Тип перехода логического состояния входа (  или  ) для счетчика
<b>DIFD</b>	0x0504	0x03, 0x04	–	Состояние входа, определенное по напряжению постоянного тока
<b>DIFA</b>	0x0505	0x03, 0x04	–	Состояние входа, определенное по напряжению переменного тока
<b>DIF</b>	0x0503 0x012D	0x03, 0x04	–	Состояние входа (также используется для управления светодиодами)
<b>DILL</b>	0x0506	0x03, 0x04	0x10	Наличие перехода логического уровня 
<b>DILH</b>	0x0507	0x03, 0x04	0x10	Наличие перехода логического уровня 
<b>DISL</b>	0x0508	0x03, 0x04	0x10	Хранение содержимого DIF
<b>DICNT</b>	0x0000 ... 0x0007	0x03, 0x04	0x10	Счетчик числа переходов

## В.2. Порядок работы с регистрами

### В.2.1. Регистр **DIA**

Регистр используется для назначения активному состоянию входного канала одного из двух логических уровней («1» или «0») и имеет следующие свойства:

- регистр доступен по записи и чтению;
- значение регистра по умолчанию 0xxxxf.

### В.2.2. Регистр **DIACDC**

Регистр используется для конфигурации типа напряжения дискретного входа и имеет следующие свойства:

- логическая «1» в разряде соответствует входному напряжению переменного тока, логический «0» соответствует входному напряжению постоянного тока;
- регистр доступен по записи и чтению.

### В.2.3. Регистр **DIE**

Регистр используется для конфигурации типа перехода логического (**не физического!**) состояния входного канала, вызывающего срабатывание счетчика, и имеет следующие свойства:

- логическая «1» в разряде вызывает срабатывание счетчика при перепаде логического состояния из логического «0» в логическую «1»;
- логический «0» в разряде вызывает срабатывание счетчика при перепаде логического состояния из логической «1» в логический «0»;
- регистр доступен по записи и чтению.

### В.2.4. Регистр **DIFD**

Регистр используется для хранения логических состояний дискретных входов, определенных по постоянному току, и имеет следующие свойства:

- содержимое разряда соответствует логическому состоянию входного канала по постоянному току, т.е. зависит от значения, заданного в **DIA**;
- содержимое регистра не зависит от регистра **DIACDC**;
- регистр доступен по чтению.

### В.2.5. Регистр **DIFA**

Регистр используется для хранения логических состояний входов, определенных по переменному току, и имеет следующие свойства:

- содержимое разряда соответствует логическому состоянию входного канала по переменному току;
- содержимое регистра не зависит от регистра **DIACDC**;
- регистр доступен по чтению.

### В.2.6. Регистр **DIF**

Регистр используется для хранения состояний входов. Тип состояния (по напряжению постоянного или переменного тока), отражаемого регистром, задается в **DIACDC**. Регистр имеет следующие свойства:

- регистр допускает поразрядное чтение командами «COILS» и «DISCRETE INPUTS»;
- тип канала определяется регистром **DIACDC**;
- содержимое регистра управляет светодиодами DIO...DI7;
- регистр доступен по чтению.

### В.2.7. Регистр **DILL**

Регистр используется для хранения перехода логического состояния входных каналов из состояния логическая «1» в состояние логический «0» и имеет следующие свойства:

- логическая «1» в разряде соответствует наличию перехода;
- логический «0» в разряде соответствует отсутствию перехода;
- регистр доступен по записи и чтению.
- значение регистра по умолчанию 0x0000;
- значение регистра сбрасывается при записи в «COILS» по адресу 0x0100 единичного значения.

#### В.2.8. Регистр **DILH**

Регистр используется для хранения перехода логического состояния входных каналов из состояния логический «0» в состояние логическая «1» и имеет следующие свойства:

- логическая «1» в разряде соответствует наличию перехода;
- логический «0» в разряде соответствует отсутствию перехода;
- регистр доступен по записи и чтению.
- значение регистра по умолчанию 0x0000;
- значение регистра сбрасывается при записи в «COILS» по адресу 0x0100 единичного значения.

#### В.2.9. Регистр **DISL**

Регистр используется для синхронного защелкивания и хранения состояния регистра **DIF** и имеет следующие свойства:

- защелкивание осуществляется записью любого слова по адресу 0x0417;
- регистр доступен по записи и чтению.
- значение регистра по умолчанию 0x0000;
- значение регистра сбрасывается при записи в «COILS» по адресу 0x0100 единичного значения.

#### В.2.10. Регистры **DICNT0... DICNT7**

Регистры являются счетчиками числа переходов логических состояний входов и имеют следующие свойства:

- содержимое регистра инкрементируется (увеличивается на единицу) при появлении перехода, тип которого определен соответствующим разрядом регистра **DIE**;
- регистры доступны по записи и чтению.
- значения регистров по умолчанию 0x0000;
- значения регистров сбрасываются при записи единичного значения в «COILS» по адресам соответственно 0x0200...0x0207.

## В.2.11. Служебные регистры

### В.2.11.1. Регистр **RATE**

Регистр предназначен для задания кода скорости обмена на которой происходит обмен с EL-4059. Коды скоростей указаны в таблице В.2.1. При записи в этот регистр EL-4059 ответит подтверждением на команду записи, а после этого переходит на новую скорость.

### В.2.11.2. Регистр **PARITY**

Регистр предназначен для задания паритета при обмене с EL-4059. Коды паритетов, с которыми EL-4059 будет обмениваться, указаны в таблице В.2.2. При записи в этот регистр EL-4059 ответит подтверждением на команду записи, а после этого переходит на новый паритет.

### В.2.11.3. Регистр **ADRES**

Регистр предназначен для задания сетевого адреса EL-4059. Регистр может принимать значения от 1 до 247. При записи в регистр EL-4059 ответит подтверждением на команду записи, а после этого перейдет на новый сетевой адрес.

### В.2.11.4. Регистр **BLINK**

Регистр, упрощающий проверку связи и опознание EL-4059 в сети управления. При записи в этот регистр значения 0x0001 на 10 с включается мигающий режим светодиода «Обмен».

## В.3 Порядок работы с разрядами регистров

В.3.1. Состояние разрядов регистра **DIF** доступно по чтению регистров **DIF.0...DIF.7** в пространстве адресов «DISCRETE INPUTS» (табл. В.4) или в пространстве адресов «COILS» (таблица В.3).

В.3.2. Состояние разрядов регистра **DILL** и **DILH** доступно по чтению регистров **DILL.0... DILL.7** и **DILH.0...DILH.7** в пространстве адресов «COILS» (таблица В.3).

В.3.3. Регистры **DILL**, **DILH**, **DISL** сбрасываются записью «1» по адресу 0x0100.

В.3.4. Регистры **DICNT0... DICNT7** сбрасываются записью «1» в регистры **DICNT0[0]...DICNT[7]** в пространстве адресов «COILS» (таблица В.3).

В.3.5. Описание параметров EL-4059 (регистры, команды, адреса) приведено в таблицах В.2 – В.4.

Таблица В.2 – Пространство «HOLD» регистров

Адрес регистра	Регистр	Назначение	Команда чтения	Команда записи	Значение по умолчанию	Min	Max
0x0000	DICNT0	Счетчик переходов входа 0	0x03, 0x04	0x10	0x0000	0	0xffff
0x0001	DICNT1	Счетчик переходов входа 1	0x03, 0x04	0x10	0x0000	0	0xffff
0x0002	DICNT2	Счетчик переходов входа 2	0x03, 0x04	0x10	0x0000	0	0xffff
0x0003	DICNT3	Счетчик переходов входа 3	0x03, 0x04	0x10	0x0000	0	0xffff
0x0004	DICNT4	Счетчик переходов входа 4	0x03, 0x04	0x10	0x0000	0	0xffff
0x0005	DICNT5	Счетчик переходов входа 5	0x03, 0x04	0x10	0x0000	0	0xffff
0x0006	DICNT6	Счетчик переходов входа 6	0x03, 0x04	0x10	0x0000	0	0xffff
0x0007	DICNT7	Счетчик переходов входа 7	0x03, 0x04	0x10	0x0000	0	0xffff
0x0408	ADRES	Сетевой адрес	0x03, 0x04	0x10	0x01	1	0x00ff
0x0409	RATE	Скорость*	0x03, 0x04	0x10	0x06	3	0x000a
0x040A	PARITY	Паритет**	0x03, 0x04	0x10	0x00	0	2
0x040C	TIMEOUT	Таймер слежения за обменом	0x03, 0x04	0x10	0x00	0	0x00ff
0x416	BLINK	Включение светодиода для идентификации EL-4059***	–	0x10	–	0	0x0001
0x417	LATCH	Защелкивание синхронных данных***	–	0x10	–	0	0x0001
0x0500	DIA	Логический уровень активного состояния входа	0x03, 0x04	0x10	0x00ff	0	0x00ff
0x0501	DIACDC	Выбор типа входного напряжения	0x03, 0x04	0x10	0x0000	0	0x00ff
0x0502	DIE	Тип перехода логического состояния входа для счетчика	0x03, 0x04	0x10	0x0000	0	0x00ff
0x0503	DIF	Состояние дискретных входов в одном регистре	0x03, 0x04	–	–	0	0x00ff
0x0504	DIFD	Состояние входа при напряжении постоянного тока	0x03, 0x04	0x10	–	0	0x00ff

Продолжение таблицы В.2


Адрес регистра	Регистр	Назначение	Команда чтения	Команда записи	Значение по умолчанию	Min	Max
0x0505	DIFA	Состояние входа при напряжении переменного тока	0x03, 0x04	–	–	0	0x00ff
0x0506	DILL	Хранение переходов логического состояния 	0x03, 0x04	0x10	0x0000	0	0x00ff
0x0507	DILH	Хранение переходов логического состояния 	0x03, 0x04	0x10	0x0000	0	0x00ff
0x0508	DISL	Хранение значения DIF	0x03, 0x04	0x10	0x0000	0	0x00ff
<p>Примечания</p> <p>1 * Коды скоростей обмена EL-4059 приведены в таблице В.2.1.</p> <p>2 ** Коды паритета EL-4059 приведены в таблице В.2.2.</p> <p>3 *** Запись 0001 вызывает действие.</p>							

Таблица В.2.1 – Коды скоростей обмена



















Значение, записываемое в регистр	Скорость обмена, бод
0x0003	1200
0x0004	2400
0x0005	4800
0x0006	9600
0x0007	19200
0x0008	38400
0x0009	57600
0x000A	115200

Таблица В.2.2 – Коды выбора типа паритета

Значение, записываемое в регистр	Тип паритета
0x0000	Нет
0x0001	Нечётный
0x0002	Чётный



Таблица В.3 – Пространство дискретных сигналов «COILS»

Адрес регистра	Регистр	Назначение	Команда чтения	Команда записи
0x0020	DIF.0	Состояние входа 0	0x01	–
0x0021	DIF.1	Состояние входа 1	0x01	–
0x0022	DIF.2	Состояние входа 2	0x01	–
0x0023	DIF.3	Состояние входа 3	0x01	–
0x0024	DIF.4	Состояние входа 4	0x01	–
0x0025	DIF.5	Состояние входа 5	0x01	–
0x0026	DIF.6	Состояние входа 6	0x01	–
0x0027	DIF.7	Состояние входа 7	0x01	–
0x0040	DILH.0	Хранение перехода  входа 0	0x01	0x05, 0x0f
0x0041	DILH.1	Хранение перехода  входа 1	0x01	0x05, 0x0f
0x0042	DILH.2	Хранение перехода  входа 2	0x01	0x05, 0x0f
0x0043	DILH.3	Хранение перехода  входа 3	0x01	0x05, 0x0f
0x0044	DILH.4	Хранение перехода  входа 4	0x01	0x05, 0x0f
0x0045	DILH.5	Хранение перехода  входа 5	0x01	0x05, 0x0f
0x0046	DILH.6	Хранение перехода  входа 6	0x01	0x05, 0x0f
0x0047	DILH.7	Хранение перехода  входа 7	0x01	0x05, 0x0f
0x0060	DILL.0	Хранение перехода  входа 0	0x01	0x05, 0x0f
0x0061	DILL.1	Хранение перехода  входа 1	0x01	0x05, 0x0f
0x0062	DILL.2	Хранение перехода  входа 2	0x01	0x05, 0x0f
0x0063	DILL.3	Хранение перехода  входа 3	0x01	0x05, 0x0f
0x0064	DILL.4	Хранение перехода  входа 4	0x01	0x05, 0x0f
0x0065	DILL.5	Хранение перехода  входа 5	0x01	0x05, 0x0f
0x0066	DILL.6	Хранение перехода  входа 6	0x01	0x05, 0x0f
0x0065	DILL.5	Хранение перехода  входа 5	0x01	0x05, 0x0f
0x0066	DILL.6	Хранение перехода  входа 6	0x01	0x05, 0x0f
0x0067	DILL.7	Хранение перехода  входа 7	0x01	0x05, 0x0f
0x0100	DILL, DILH, DISL	Сброс регистров DILL, DILH, DISL и всех разрядов по адресам 0x0040-0x0046 0x0060-0x0066	–	0x05, 0x0f
0x0200	DICNT[0]	Сброс регистра	–	0x05, 0x0f
0x0201	DICNT[1]	Сброс регистра	–	0x05, 0x0f
0x0202	DICNT[2]	Сброс регистра	–	0x05, 0x0f

Продолжение таблицы В.3

Адрес регистра	Регистр	Назначение	Команда чтения	Команда записи
0x0203	DICNT[3]	Сброс регистра	–	0x05, 0x0f
0x0204	DICNT[4]	Сброс регистра	–	0x05, 0x0f
0x0205	DICNT[5]	Сброс регистра	–	0x05, 0x0f
0x0206	DICNT[6]	Сброс регистра	–	0x05, 0x0f
0x0207	DICNT[7]	Сброс регистра	–	0x05, 0x0f

Таблица В.4 – Пространство дискретных сигналов «DISCRETE NPUTS»

Адрес в команде	Регистр	Назначение	Команда чтения	Команда записи
0x0000	DIF.0	Состояние входа 0	01h(02h)	–
0x0001	DIF.1	Состояние входа 1	01h(02h)	–
0x0002	DIF.2	Состояние входа 2	01h(02h)	–
0x0003	DIF.3	Состояние входа 3	01h(02h)	–
0x0004	DIF.4	Состояние входа 4	01h(02h)	–
0x0005	DIF.5	Состояние входа 5	01h(02h)	–
0x0006	DIF.6	Состояние входа 6	01h(02h)	–
0x0007	DIF.7	Состояние входа 7	01h(02h)	–

Заводские установки регистров приведены в таблице В.5

Таблица В.5 – Заводские установки

Регистр	Назначение
<b>DIA</b>	0xffff
<b>DIACDC</b>	0x0000
<b>DIE</b>	0x0000
<b>ADRES</b>	0x0001
<b>PARITY</b>	0x0000
<b>RATE</b>	0x0006

## В.4. Особенности работы с EL-4059

В.4.1. Определение логического состояния входов при напряжении постоянного тока

Если вход находится в неизменном состоянии более 5 мс, EL-4059 определяет его состояние (активное или пассивное) и в зависимости от заданного в **DIA** логического уровня, соответствующий уровень заносится в регистр **DIFD**.

В.4.2. Чтение текущего состояния входов при напряжении переменного тока

Если вход находится в неизменном состоянии более 50 мс, EL-4059 определяет его состояние (активное или пассивное) и в зависимости от заданного в **DIA** логического уровня, соответствующий уровень заносится в регистр **DIFA**.

В.4.3. Чтение текущего состояния входов при напряжении постоянного тока

Чтение логического состояния входов может осуществляться:

- чтением регистра **DIFD**, младшие восемь разрядов которого содержат логические состояния входов;
- чтением регистра **DIF** (соответствующий входу бит в **DIACDC** при этом должен быть сброшен);
- чтением одноразрядных регистров «DISCRETE INPUTS» (адреса 0x0000...0x0007);
- чтением одноразрядных регистров «COILS» (адреса 0x0020...0x0027).

Рекомендуется использование чтения регистра **DIFD** (не надо менять конфигурацию). Для быстрого обновления состояния при работе с разрядами и регистром **DIF** необходимо в **DIACDC** сбросить разряды, соответствующие входным сигналам напряжения постоянного тока.

В.4.4. Чтение текущего состояния входов при напряжении переменного тока

Чтение логического состояния входов может осуществляться:

- чтением регистра **DIFA**, младшие восемь разрядов которого содержат логические состояния входов;
- чтением регистра **DIF** (соответствующий входу бит в **DIACDC** при этом должен быть выставлен);
- чтением одноразрядных регистров «DISCRETE INPUTS» (адреса 0x0000...0x0007);
- чтением одноразрядных регистров «COILS» (адреса 0x0020...0x0027).

При использовании чтения одноразрядных регистров или регистра **DIF** необходимо в **DIACDC** установить в «1» разряды, соответствующие входным сигналам напряжения переменного тока, в противном случае, как чтение разрядов, так и засветка светодиодов будут ошибочными.

#### В.4.5. Особенности использования быстродействующих контактов

Время срабатывания контактов может быть меньше времени опроса EL-4059, поэтому применение этих устройств может потребовать использования механизма контроля переходов логических состояний входов.

Для подготовки контроля необходимо предварительно сконфигурировать:

- регистр **DIACDC** для выбора типа входного канала (напряжение постоянного или переменного тока);
- регистр **DIA** для выбора логического уровня активного состояния (п. В.1.1, В.1.2);
- контроль переходов может осуществляться двумя способами:
- чтением состояния регистров **DILL** или **DILH** (в зависимости от типа перехода) с последующим их обнулением;
- чтением регистров «COILS» с последующим обнулением регистров **DILL**, **DILH** или записью «1» по адресу 0x0100.

#### В.4.6. Счет переходов логического состояния входа

Выполнение некоторых функций, например, подсчет числа нажатий на кнопку, требует организации счета числа переходов логического состояния входа.

Для подготовки счета необходимо предварительно сконфигурировать:

- регистр **DIACDC** для выбора типа входного канала (напряжение постоянного или переменного тока);
- регистр **DIA** для выбора логического уровня активного состояния (п. В.1.1, В.1.2);
- регистр **DIE** для выбора типа перехода логического состояния, вызывающее срабатывание счетчика.

Число переходов состояния входа можно далее прочесть в соответствующем регистре **DICNT**. После чтения в регистр можно записать «0» и тогда при следующем чтении можно сразу определить число переходов состояния входа.

Содержимое регистров **DICNT** можно сбросить, записав «1» в разряды COILS по адресам 0x0200 для 0 входа, 0x0202 для 1 входа и так далее или прямой записью нуля в соответствующий регистр **DICNT**.

#### В.4.7. Синхронное защелкивание состояния входов

Для одновременного определения состояния большого числа входов нескольких EL-4059 используется следующий прием.

Необходимое количество входов проверяется нужным количеством EL-4059. В момент времени, в который нужно знать состояние всех входов всех EL-4059, подается команда синхронного защелкивания данных (команда представляет собой фиктивную запись любого числа по адресу 0x417) с широковещательным адресом 0. По этой команде все EL-4059 одновременно запоминают состояния своих регистров **DIF** в регистрах **DISL**. После этого можно последовательно из каждого EL-4059 прочитать значение **DISL**.

#### В.4.8. Скорость опроса

Для оценки скорости опроса EL-4059 в таблице В.7 приведены значения времени, необходимые для получения значения:

– чтения восьми регистров/чтения одного регистра/записи одного регистра.

Необходимо иметь в виду следующее:

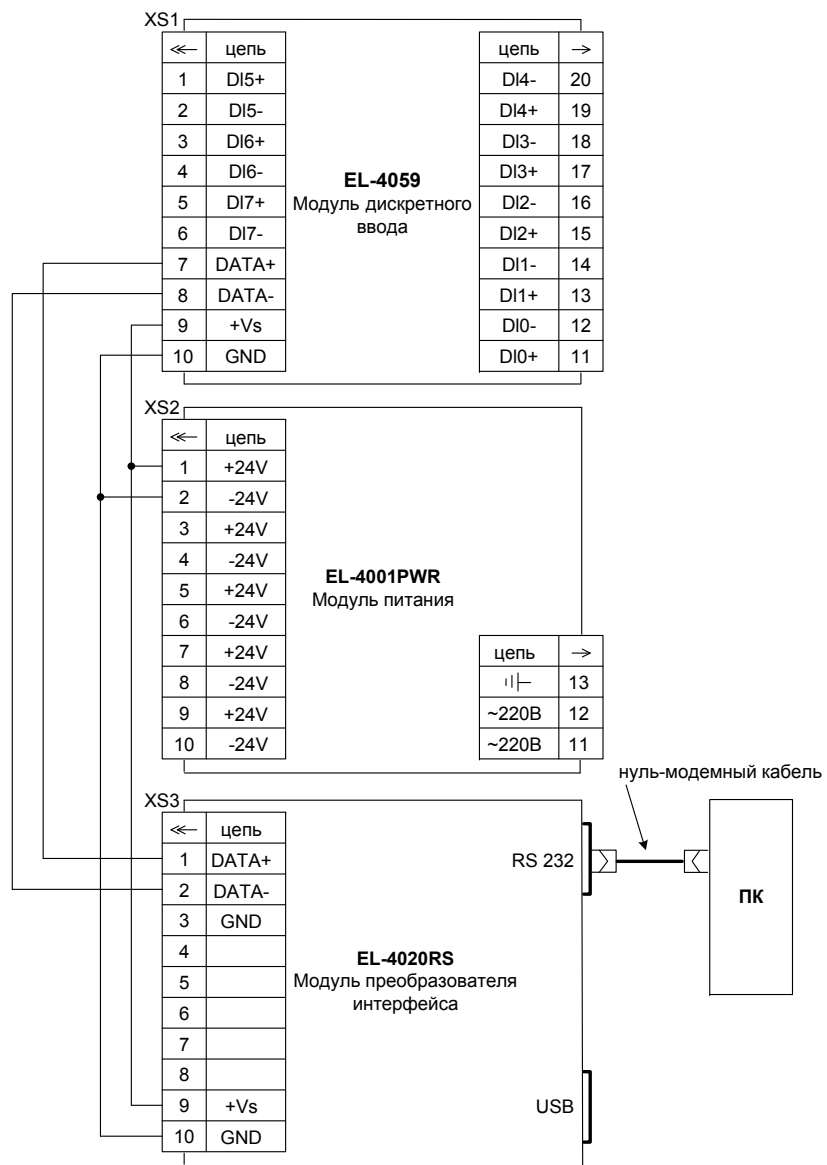
– время опроса представляет собой интервал от момента отправки ПК первого байта команды до момента получения ПК последнего байта ответа EL-4059;

– отправка команды изменения скорости обмена или бита паритета требует паузы не менее 40 мс перед отправкой следующей команды.

Таблица В.6 – Зависимость времени опроса от скорости обмена

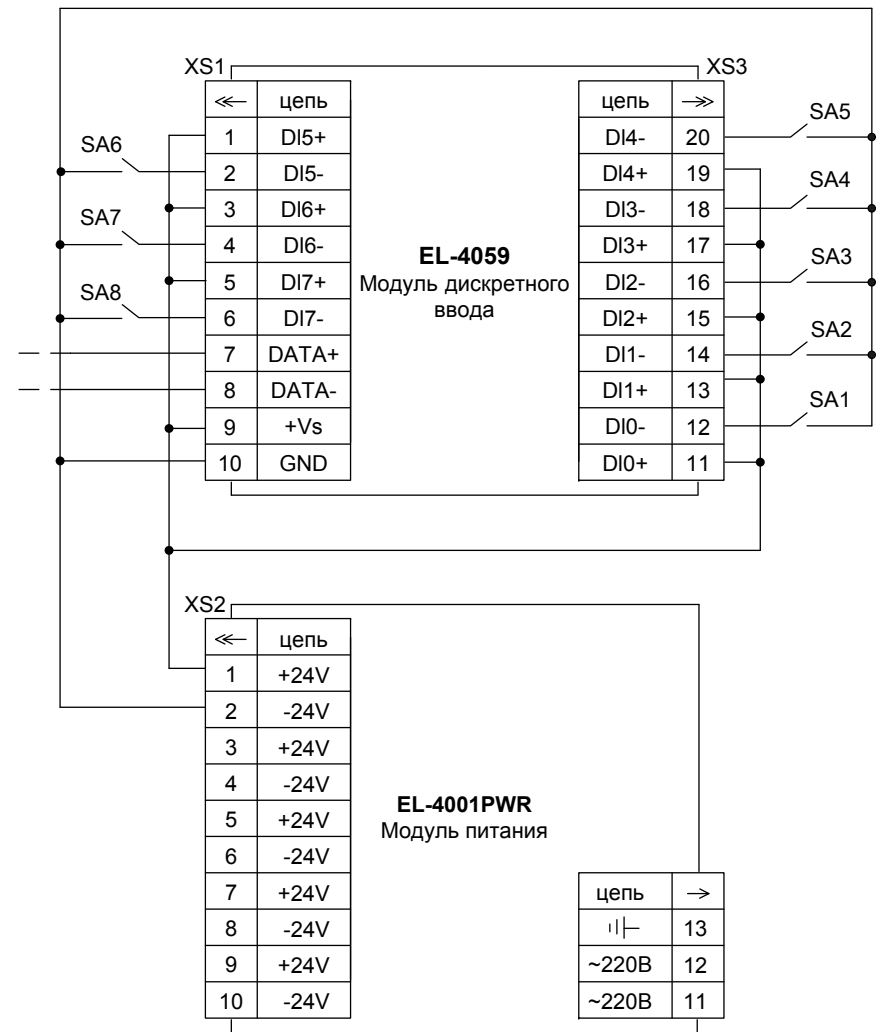
Скорость обмена, бод	Время опроса, мс		
	Чтение восьми регистров	Чтение одного регистра	Запись одного регистра
1200	350	200	280
2400	200	140	200
4800	130	90	140
9600	100	70	120
19200	70	60	110
38400	70	60	100
57600	65	60	95
115200	60	55	95

**Приложение Г**  
**Модуль дискретного ввода «ЭЛЕМЕР-EL-4059».**  
**Схема подключения при настройке**



**Рисунок Г.1**

**Продолжение приложения Г**  
**Модуль дискретного ввода «ЭЛЕМЕР-EL-4059».**  
**Схема подключения к внешним устройствам**



**Рисунок Г.2**

Продолжение приложения Г  
Модуль дискретного ввода «ЭЛЕМЕР-EL-4059».  
Схемы подключения внешних устройств на дискретные входы

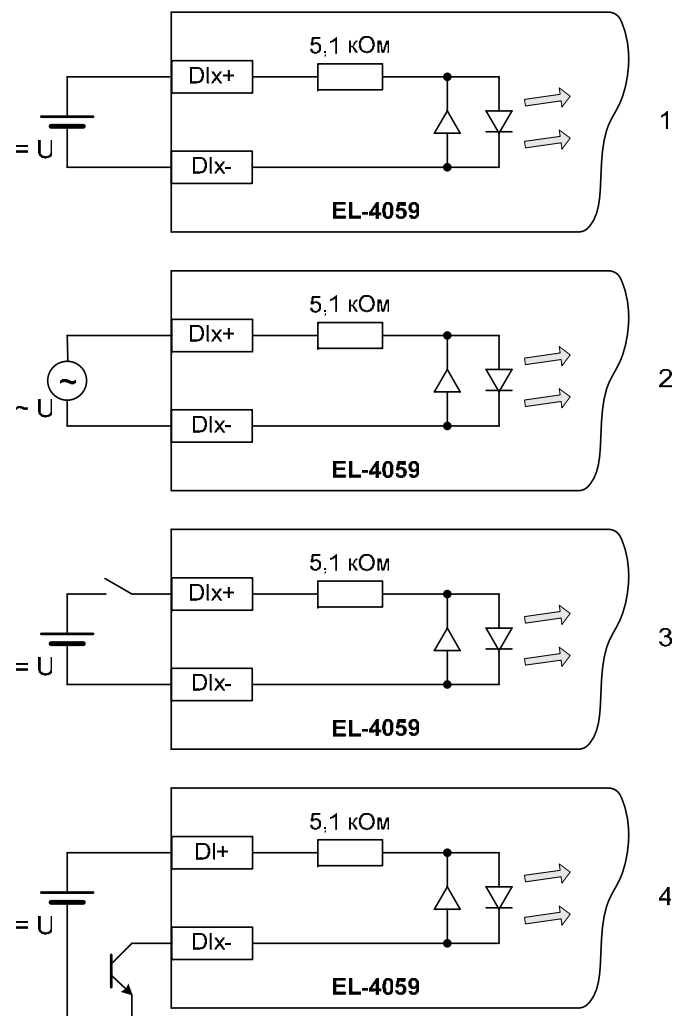
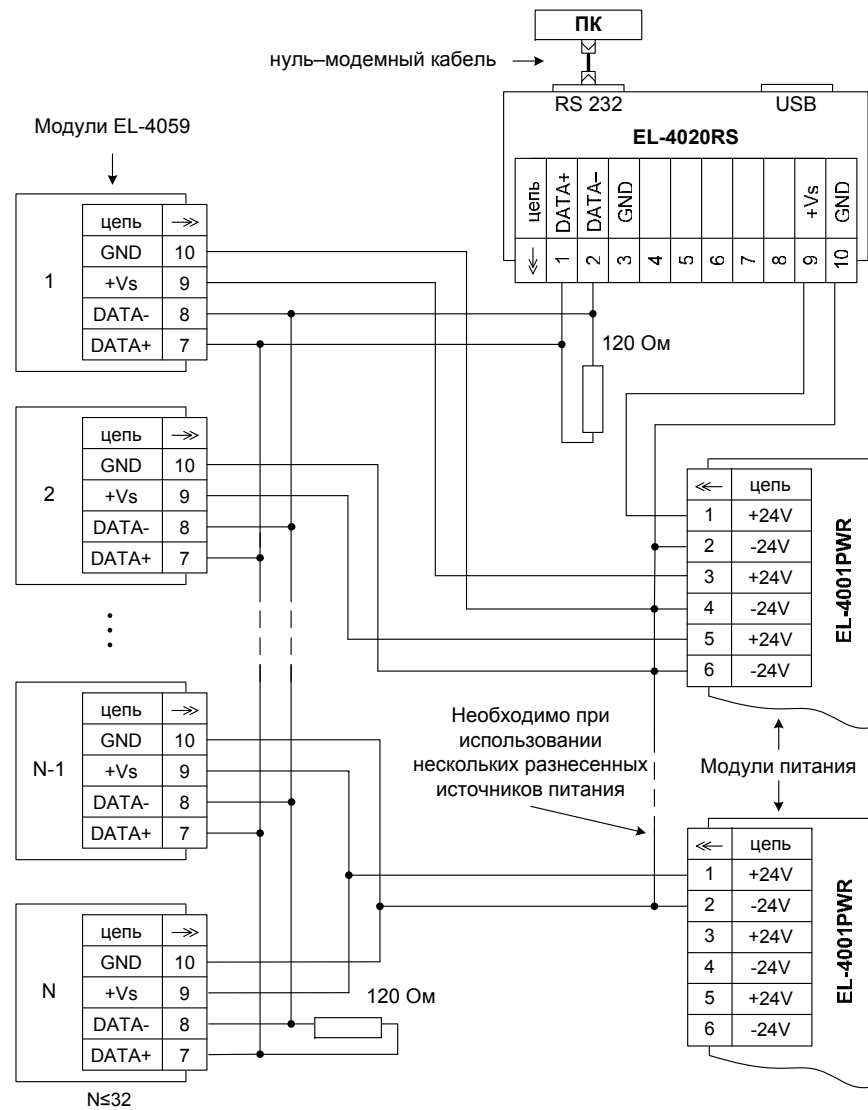


Рисунок Г.3



**Продолжение приложения Г**  
**Модуль дискретного ввода «ЭЛЕМЕР-EL-4059».**  
**Схема подключения к ПК**



**Рисунок Г.4**

Приложение Д  
Модуль дискретного ввода «ЭЛЕМЕР-EL-4059».  
Монтаж на DIN-рейку

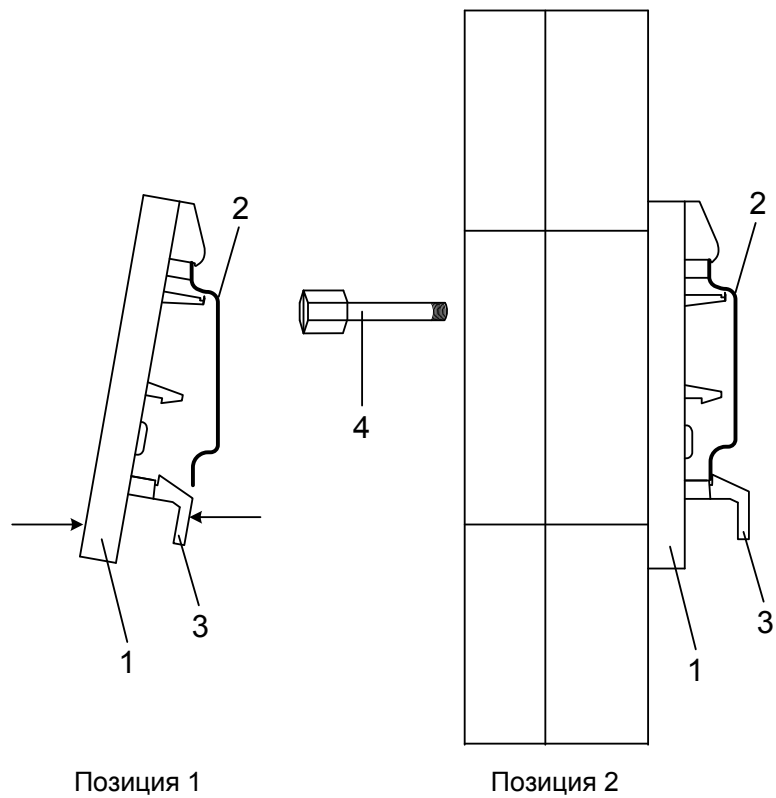


Рисунок Д.1

Обозначения к рисунку Д.1:

- 1 – панель для крепления на DIN-рейку;
- 2 – DIN-рейка;
- 3 – нижний фиксатор панели;
- 4 – невыпадающие винты.

Продолжение приложение Д  
Модуль дискретного ввода «ЭЛЕМЕР-EL-4059».  
Крепление к панели

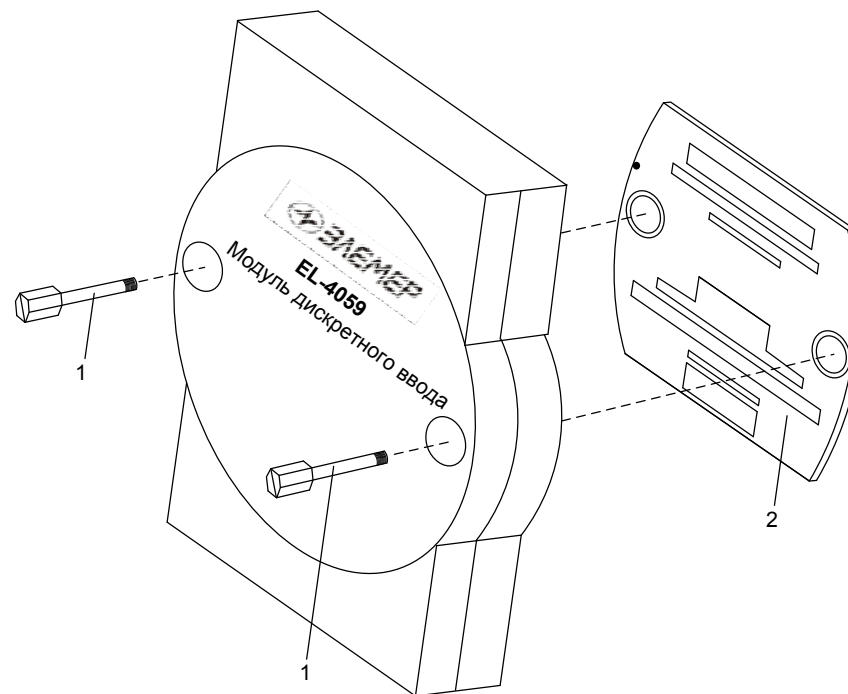


Рисунок Д.2

Обозначения к рисунку Д.2

- 1 – невыпадающие винты;
- 2 – панель для крепления на DIN-рейку.

**Приложение Е**  
**Модуль дискретного ввода «ЭЛЕМЕР-EL-4059».**  
**Пример записи обозначения при заказе**

«ЭЛЕМЕР-EL-4059» –  $\frac{x}{2}$  –  $\frac{x}{3}$  –  $\frac{x}{4}$   
1

1. Тип прибора
2. Код климатического исполнения: С4, Т3 (в соответствии с п. 2.1.5)
3. Программное обеспечение (*опция «ПО»*)
4. Обозначение технических условий

Пример заказа

«ЭЛЕМЕР-EL-4059» –  $\frac{С4}{2}$  –  $\frac{ПО}{3}$  –  $\frac{ТУ 4218-085-13282997-09}{4}$