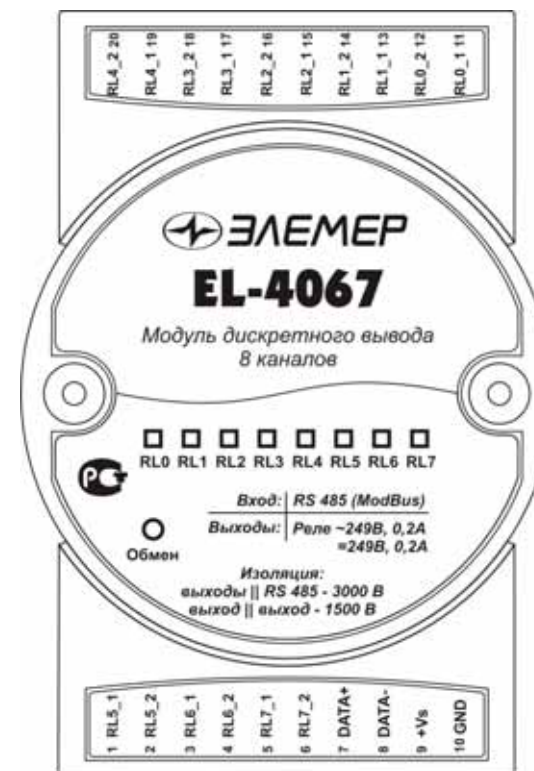


avrorarm.ru
+7 (495) 956-62-18

**МОДУЛЬ ДИСКРЕТНОГО ВЫВОДА
«ЭЛЕМЕР-EL-4067»
Руководство по эксплуатации
НКГЖ.424229.005РЭ**



СОДЕРЖАНИЕ

1. Введение.....	3
2. Описание и работа	3
2.1. Назначение изделия.....	3
2.2. Технические характеристики	4
2.3. Комплектность	6
2.4. Устройство и работа	6
2.5. Настройка	8
2.6. Маркировка и пломбирование	9
2.7. Упаковка	9
3. Использование изделия по назначению.....	10
3.1. Подготовка изделия к использованию.....	10
3.2. Использование изделия.....	11
4. Правила транспортирования и хранения	11
5. Свидетельство о приемке	12
6. Свидетельство об упаковывании	12
7. Ресурсы, сроки службы и хранения и гарантии изготовителя (поставщика).....	12
Приложение А. Габаритные и монтажные размеры.....	13
Вид передней панели	14
Вид задней панели	15
Приложение Б. Функциональная схема	16
Приложение В. Описание регистров.....	17
Приложение Г. Схема подключения при настройке	26
Схема подключения к внешним устройствам.....	27
Схема подключения к ПК.....	28
Приложение Д. Монтаж на DIN-рейку	29
Крепление к панели.....	30
Приложение Е. Плата «ЭЛЕМЕР-EL-4067».....	31
Приложение Ж. Пример записи обозначения при заказе	32

1. ВВЕДЕНИЕ

1.1. Настоящий комплект эксплуатационной документации, объединяющий руководство по эксплуатации и паспорт, предназначен для ознакомления с устройством и правилами эксплуатации модуля дискретного вывода «ЭЛЕМЕР-EL-4067» (далее – EL-4067) и содержит сведения, удостоверяющие гарантии изготовителя.

2. ОПИСАНИЕ И РАБОТА

2.1. Назначение изделия

2.1.1. EL-4067 предназначен для управления исполнительными устройствами с помощью релейных каналов.

Управление EL-4067 и обмен данными с персональным компьютером (ПК) осуществляется через интерфейс RS 485 с использованием протокола обмена MODBUS RTU.

2.1.2. EL-4067 используется в системах автоматического контроля, регулирования и управления технологическими процессами, в том числе и совместно с модулями серии «ЭЛЕМЕР-EL-4000» производства НПП «ЭЛЕМЕР» или устройствами, поддерживающими протокол MODBUS RTU.

2.1.3. EL-4067 имеет восемь каналов управления (коммутации) электрическими цепями (восемь твердотельных реле).

По требованию потребителей EL-4067 может быть оснащен нормально замкнутыми и нормально разомкнутыми релейными выходами.

2.1.4. EL-4067 имеет общепромышленное исполнение.

2.1.5. По устойчивости к климатическим воздействиям при эксплуатации EL-4067 соответствует:

- группе исполнения С4, но при температуре окружающего воздуха от минус 25 до плюс 75 °С по ГОСТ Р 52931-2008 (индекс заказа С4);
- виду климатического исполнения Т3, но при температуре окружающего воздуха от минус 25 до плюс 75 °С по ГОСТ 15150-69 (индекс заказа Т3).

2.1.6. В соответствии с ГОСТ 14254-96 степень защиты от попадания внутрь EL-4067 твердых тел и воды IP20.

2.1.7. В соответствии с ГОСТ Р 50746-2000 по устойчивости к электромагнитным помехам EL-4067 соответствует группе исполнения III и критерию качества функционирования А.

2.1.7.1. EL-4067 нормально функционирует и не создает помех в условиях совместной работы с аппаратурой систем и элементов, для которых он предназначен, а также с аппаратурой другого назначения, которая может быть использована совместно с данным EL-4067 в типовой помеховой ситуации.

2.2. Технические характеристики

2.2.1. Исполнительные реле каналов обеспечивают коммутацию:

- переменного тока сетевой частоты:
 - при напряжении 249 В до 0,17 А;
- постоянного тока:
 - при напряжении 249 В до 0,17 А.

2.2.2. Время от посылки команды ПК до включения реле, мс 30.

2.2.3. Время от выключения реле до получения данных ПК, мс 30.

2.2.4. Число циклов срабатывания реле при активной нагрузке – неограничено.

2.2.5. Питание EL-4067 осуществляется от источника постоянного тока напряжением от 10 до 30 В при номинальном значении напряжения 24 В (в качестве источника питания 24 В можно использовать модуль питания «ЭЛЕМЕР-EL-4001PWR» производства НПП «ЭЛЕМЕР»).

2.2.6. Потребляемая мощность не более 1,5 Вт.

2.2.7. Электрическая прочность изоляции

2.2.7.1. Изоляция электрических цепей питания и интерфейса относительно цепей контактов реле в зависимости от условий испытаний выдерживает в течение 1 мин действие испытательного напряжения постоянного тока:

- 1500 В при температуре окружающего воздуха (20 ± 5) °С и относительной влажности от 30 до 80 %;
- 900 В при температуре окружающего воздуха (35 ± 3) °С и относительной влажности (95 ± 3) %.

2.2.7.2. Изоляция выходных цепей реле относительно друг друга в зависимости от условий испытаний выдерживает в течение 1 мин действие испытательного напряжения практически синусоидальной формы частотой от 45 до 60 Гц:

- 1500 В при температуре окружающего воздуха (20 ± 5) °С и относительной влажности от 30 до 80 %;
- 900 В при температуре окружающего воздуха (35 ± 3) °С и относительной влажности (95 ± 3) %.

2.2.8. Электрическое сопротивление изоляции

2.2.8.1. Электрическое сопротивление изоляции цепей питания и интерфейса относительно цепей контактов реле при испытательном напряжении 500 В не менее:

- 20 МОм при температуре окружающего воздуха (20 ± 5) °С и относительной влажности от 30 до 80 %;

- 5 МОм при температуре окружающего воздуха (75±3) °С и относительной влажности от 30 до 80 %;
- 1 МОм при температуре окружающего воздуха (35±3) °С и относительной влажности (95±3) %.

2.2.8.2. Электрическое сопротивление изоляции цепей контактов реле относительно друг друга при испытательном напряжении 500 В не менее:

- 20 МОм при температуре окружающего воздуха (20±5) °С и относительной влажности от 30 до 80 %;
- 5 МОм при температуре окружающего воздуха (75±3) °С и относительной влажности от 30 до 80 %;
- 1 МОм при температуре окружающего воздуха (35±3) °С и относительной влажности (95±3) %.

2.2.9. Цепь питания и цепь интерфейса RS 485 гальванически связаны. Допустимое напряжение цепей DATA+, DATA- относительно цепи GND находится в диапазоне от минус 7 до плюс 12 В.

2.2.10. Количество EL-4067 в сети не более 32 шт.

2.2.11. Поддерживаемые скорости обмена через порт RS 485, бод: 1200, 2400, 4800, 9600, 19200, 38400, 57600, 115200.

2.2.12. Длина линии связи не более 1200 м при скорости обмена не более 19200 бод (п. 2.4.6.4).

2.2.13. Габаритные размеры EL-4067 (рисунок А.1 приложения А), мм, не более:

- | | |
|--|-------|
| – длина | 101; |
| – ширина | 70; |
| – высота | 44; |
| – высота без панели крепления на DIN-рейку | 25,5. |

2.2.14. Масса EL-4067 не более 0,15 кг.

2.2.15. EL-4067 устойчив к воздействию температуры окружающего воздуха от минус 25 до плюс 75 °С.

2.2.16. EL-4067 устойчив к воздействию влажности до 95 % при температуре 35 °С.

2.2.17. EL-4067 в транспортной таре выдерживает температуру от минус 50 до плюс 50 °С.

2.2.18. EL-4067 в транспортной таре прочен к воздействию воздушной среды с относительной влажностью 98 % при температуре 35 °С.

2.2.19. EL-4067 в транспортной таре устойчив к воздействию ударной тряски с числом ударов в минуту 80, средним квадратическим значением ускорения 98 м/с² и продолжительностью воздействия 1 ч.

2.2.20. Обеспечение характеристик электромагнитной совместимости и помехозащищенности

2.2.20.1. В соответствии с ГОСТ Р 50746-2000 по устойчивости к электромагнитным помехам EL-4067 соответствуют группе исполнения III, критерию качества функционирования А.

2.2.20.2. EL-4067 нормально функционирует и не создает помех в условиях совместной работы с аппаратурой систем и элементов, для которых он предназначен, а также с аппаратурой другого назначения, которая может быть использована совместно с данным EL-4067 в типовой помеховой ситуации.

2.2.21. Показатели надежности

2.2.21.1. Средняя наработка на отказ не менее 100000 ч.

2.2.21.2. Средний срок службы не менее 12 лет.

2.3. Комплектность

Модуль дискретного вывода «ЭЛЕМЕР-EL-4067»	1 шт.
Розетка 2ESDV-10P	2 шт.
Панель для крепления на DIN-рейку	1 шт.
Программа «EL-4000 Config» (по заказу)	1 экз.
Руководство по эксплуатации	1 экз.
Талон на гарантийный ремонт и послегарантийное обслуживание	1 экз.

2.4. Устройство и работа

2.4.1. Общий вид

2.4.1.1. Общий вид передней панели с обозначениями контактов разъёмов приведен на рисунке А.2 приложения А. Вид задней панели приведен на рисунке А.3 приложения А.

2.4.1.2. На передней панели расположены светодиодные индикаторы «RL0-RL7» и «Обмен». На задней панели расположен переключатель.

2.4.2. Элементы индикации

2.4.2.1. Индикаторы «RL0-RL7» отображают состояние реле (светятся при включении реле).

2.4.2.2. Индикатор «Обмен» работает следующим образом:

- индикатор имеет пониженную яркостью при включении питания;
- индикатор имеет повышенную яркость при обмене данными;
- индикатор находится в режиме мигания в течении 10 с при обнаружении специальной интерфейсной команды (команды идентификации EL-4067 в сети).

2.4.3. Управление EL-4067

2.4.3.1. Управление EL-4067 осуществляется ПК через интерфейс RS 485 с использованием протокола обмена MODBUS RTU.

2.4.3.2. На задней панели EL-4067 расположен переключатель, который используется при настройке EL-4067 и предназначен для установки в EL-4067 фиксированной скорости обмена 9600 бод с одним стоп-битом, без паритета и сетевым адресом, равным 1 (положение «INIT»).

2.4.4. Элементы коммутации

2.4.4.1. В EL-4067 имеются два разъема (вилки 2EHDR-10P). Ответные части (розетки 2ESDV-10P) входят в комплект поставки.

2.4.4.2. Клеммы 9 (+Vs) и 10 (GND) предназначены для подключения внешнего источника питания.

2.4.4.3. Клеммы 7 (DATA+) и 8 (DATA-) предназначены для подключения EL-4067 к ПК через преобразователь интерфейса (модуль «ЭЛЕМЕР-EL-4020RS»).

2.4.4.4. Назначение клемм 1-6 и 11-12 приведено в таблице 2.1.

Таблица 2.1 – Назначение клемм

№	Обозначение	Назначение
1, 2	RL5 1, RL5 2	Предназначены для подключения исполнительных устройств
3, 4	RL6 1, RL6 2	
5, 6	RL7 1, RL7 2	
11, 12	RL0 1, RL0 2	
13, 14	RL1 1, RL1 2	
15, 16	RL2 1, RL2 2	
17, 18	RL3 1, RL3 2	
19, 20	RL4 1, RL4 2	

2.4.5. Функциональная схема

2.4.5.1. Функциональная схема EL-4067 приведена на рисунке Б.1 приложения Б. Пользователю предоставляется возможность управлять функционированием EL-4067, устанавливая соответствующие значения параметров настройки и работы, используя ПК.

2.4.6. Общие принципы работы

2.4.6.1. EL-4067 контролирует состояние, в котором находится каждый выход – активном или пассивном, фиксирует переход из одного состояния в другое и количество переходов. Данная информация хранится в памяти EL-4067 при наличии питания.

2.4.6.2. Работа EL-4067 осуществляется под управлением встроенного микроконтроллера (процессора), который выполняет следующие функции:

- прием/передачу через интерфейс RS 485 команд протокола MODBUS RTU;
- управление исполнительными устройствами;
- управление работой индикаторов;
- контроль состояния переключателя.

2.4.6.3. Работа EL-4067 происходит под управлением ПК. Если необходимо послать несколько команд подряд, то для четкого опознавания EL-4067 окончания одного запроса рекомендуется перед посылкой следующей команды выдерживать паузы, значения которых приведены в таблице 2.2.

Таблица 2.2 – Рекомендуемое значение пауз

Скорость обмена, бод	Пауза, мс
1200	80
2400	40
4800	20
9600	10
19200	5
38400	3
57600	2
115200	1

2.4.6.4. Зависимость длины линии связи и числа EL-4067 на линии от скорости обмена приведена в таблице 2.3.

Таблица 2.3 – Зависимость длины линии связи от скорости обмена

Скорость обмена, бод	Количество EL-4067	Длина линии связи, м
115200	32	500
57600	32	700
38400	32	900
19200	32	1200
9600	32	1200
4800	32	1200
2400	32	1200
1200	32	1200

2.4.6.5. Описание регистров приведено в приложении В.

2.5. Настройка

2.5.1. Настройка EL-4067 осуществляется с помощью программы «EL-4000 Config» и позволяет:

- назначать сетевой адрес EL-4067;
- устанавливать тип паритета (таблица В.2.3) при обмене;
- устанавливать скорость обмена;
- назначать активному состоянию выхода определенный логический уровень.

Параметры настройки хранятся в энергезависимой памяти EL-4067 и сохраняются при выключенном питании.

2.5.2. Порядок настройки EL-4067

2.5.2.1. Подключить один EL-4067 (без панели для крепления на DIN-рейку) к ПК в соответствии с рисунком Г.1 приложения Г.

Внимание: подключение производить при выключенном внешнем источнике питания EL-4067.

2.5.2.2. Перевести переключатель, расположенный на задней панели EL-4067 в положение «INIT».

2.5.2.3. Подать на EL-4067 питание от внешнего источника постоянного тока напряжением 24 В.

2.5.2.4. Запустить на ПК программу «EL-4000 Config».

2.5.2.5. Выбрать COM порт ПК для связи с EL-4067.

2.5.2.6. Установить значения по умолчанию для параметров COM-порта.

2.5.2.7. Запустить процедуру поиска сетевого адреса настраиваемого EL-4067, нажав кнопку «Начать поиск».

2.5.2.8. Открыть окно настройки параметров EL-4067. При этом программа осуществит чтение всех параметров EL-4067.

2.5.2.9. Перейти на закладку «Параметры каналов».

2.5.2.10. Установить параметры EL-4067 в соответствии с логикой работы системы удаленного управления технологическими процессами.

2.5.2.11. Выключить питание.

2.5.2.12. Перевести переключатель, расположенный на задней панели в положение «NORM».

2.6. Маркировка и пломбирование

2.6.1. Маркировка EL-4067 производится в соответствии с ГОСТ 26828-86 Е, ГОСТ 9181-74 Е и чертежом НКГЖ. 424229.005СБ

2.6.2. Способ нанесения маркировки – наклеивание (с помощью 2-х сторонней клеевой ленты) таблички, выполненной на пленке методом шелкографии, обеспечивающей сохранность маркировки в течении всего срока эксплуатации.

2.6.3. Пломбирование производится на предприятии-изготовителе путем наклеивания гарантийной пломбы с указанием даты изготовления на печатную плату EL-4067.

2.7. Упаковка

2.7.1. Упаковка производится в соответствии с ГОСТ 23170-78 Е, ГОСТ 9181-74 Е и обеспечивает полную сохраняемость EL-4067.

3. ИСПОЛЬЗОВАНИЕ ИЗДЕЛИЯ ПО НАЗНАЧЕНИЮ

3.1. Подготовка изделия к использованию

3.1.1. Указание мер безопасности

3.1.1.1. По способу защиты человека от поражения электрическим током EL-4067 соответствует классу III по ГОСТ 12.2.007.0-75 и удовлетворяет требованиям ГОСТ Р 52319-2005.

3.1.1.2. При эксплуатации EL-4067 необходимо соблюдать требования ГОСТ 12.3.019-80, «Правил технической эксплуатации электроустановок потребителей» и «Правил техники безопасности при эксплуатации электроустановок потребителей» и «Правил устройства электроустановок. ПУЭ», утвержденных Госэнергонадзором, а также руководствоваться указаниями инструкций по технике безопасности, действующих на объектах эксплуатации EL-4067.

3.1.1.3. Подключение EL-4067 к электрической схеме должно осуществляться в соответствии с маркировкой EL-4067 и при выключенном источнике постоянного тока.

3.1.1.4. При эксплуатации EL-4067 должны выполняться требования техники безопасности, изложенные в документации на средства измерений и оборудование, в комплекте с которыми они работают.

3.1.1.5. Устранение дефектов, подключение внешних кабелей, монтаж и отсоединение EL-4067 должны осуществляться при выключенном питании.

3.1.2. Внешний осмотр

3.1.2.1. При внешнем осмотре устанавливают отсутствие механических повреждений, соответствие маркировки, проверяют комплектность.

При наличии дефектов, влияющих на работоспособность EL-4067, несоответствия комплектности и маркировки определяют возможность дальнейшего его применения.

3.1.2.2. У каждого EL-4067 проверяют наличие отметки ОТК в РЭ.

3.1.3. Монтаж изделия

3.1.3.1. Установить EL-4067 на объекте с помощью крепежной панели на DIN-рейку в соответствии с рисунками Д.1 и Д.2 приложения Д. Порядок установки на DIN-рейку:

- закрепить панель крепления на DIN-рейку (из комплекта поставки) на DIN-рейке (позиция 1 рисунка Д.1);
- с помощью двух невыпадающих винтов закрепить EL-4067 на панель (позиция 2 рисунка Д.2).

Демонтаж осуществляется в обратной последовательности.

3.2. Использование изделия

3.2.1. Произвести настройку EL-4067 в соответствии с п. 2.5.

3.2.2. Установить EL-4067 на объекте управления с помощью крепежной панели на DIN-рейку.

3.2.3. Подключить EL-4067 к внешним устройствам в соответствии с рисунком Г.2 приложения Г.

3.2.4. Подключить EL-4067 к ПК с помощью преобразователя интерфейса «ЭЛЕМЕР-EL-4020RS» в соответствии с рисунком Г.3 приложения Г.

Подключение производить при выключенном питании EL-4067.

Резисторы сопротивлением 120 Ом на концах интерфейсной линии предназначены для согласования линии связи.

3.2.5. Конструкция EL-4067 позволяет оснащать его нормально замкнутыми или нормально разомкнутыми твердотельными реле в различных сочетаниях. При заказе потребитель должен руководствоваться данными, приведенными в таблице 3.1.

Таблица 3.1

Тип реле	Обозначение
Нормально разомкнутые	PS7142-2A
Нормально замкнутые	PS7142-2B

Потребитель может самостоятельно изменять конфигурацию установленных в EL-4067 реле. Для этого необходимо:

- отключить EL-4067 от источника питания;
- отвернуть два винта, расположенных на тыльной стороне EL-4067, и снять крышку EL-4067;
- снять/установить реле в соответствующий канал на плате.

Вид платы EL-4067 с обозначением каналов для установки реле приведен на рисунке Е.1 приложения Е.

4. ПРАВИЛА ТРАНСПОРТИРОВАНИЯ И ХРАНЕНИЯ

4.1. EL-4067 транспортируется всеми видами транспорта в крытых транспортных средствах.

Крепление тары в транспортных средствах должно производиться согласно правилам, действующим на соответствующих видах транспорта.

4.2. Условия транспортирования должны соответствовать условиям 5 по ГОСТ 15150-69 при температуре окружающего воздуха от минус 50 до плюс 50 °С с соблюдением мер защиты от ударов и вибраций.

4.3. Условия хранения EL-4067 в транспортной таре на складе изготовителя и потребителя должны соответствовать условиям 1 по ГОСТ 15150-69.

5. СВИДЕТЕЛЬСТВО О ПРИЕМКЕ

5.1. Модуль дискретного вывода «ЭЛЕМЕР-EL-4067» заводской номер № _____ изготовлен и принят в соответствии с обязательными требованиями государственных стандартов, действующей технической документацией и признан годным к эксплуатации.

Код климатического исполнения _____ С3 Т4

Начальник ОТК

М.П.

(личная подпись)

(расшифровка подписи)

(год, месяц, число)

6. СВИДЕТЕЛЬСТВО ОБ УПАКОВЫВАНИИ

6.1. Модуль дискретного вывода «ЭЛЕМЕР-EL-4067» заводской номер № _____ упакован научно-производственным предприятием «ЭЛЕМЕР» согласно требованиям, предусмотренным в действующей технической документации.

(должность)

(личная подпись)

(расшифровка подписи)

(год, месяц, число)

7. РЕСУРСЫ, СРОКИ СЛУЖБЫ И ХРАНЕНИЯ И ГАРАНТИИ ИЗГОТОВИТЕЛЯ (ПОСТАВЩИКА)

7.1. Ресурс EL-4067 100 000 ч в течение срока службы 12 лет, в том числе срок хранения 6 месяцев с момента изготовления в упаковке изготовителя в складском помещении.

Указанный ресурс, срок службы и срок хранения действительны при соблюдении потребителем требований действующей эксплуатационной документации.

7.2. Гарантийный срок – 5 лет со дня продажи EL-4067.

7.3. В случае потери работоспособности EL-4067 ремонт производится на предприятии – изготовителе по адресу:

124460 Москва, Зеленоград,
корп. 1145, н.п. 1, НПП «ЭЛЕМЕР»
Тел.: (495) 925-51-47, факс: (499) 710-00-01
E-mail: elemer@elemer.ru

7.3.1. Без гарантийного талона с заполненной ремонтной картой EL-4067 в ремонт не принимается.

Приложение А
Модуль дискретного вывода «ЭЛЕМЕР-EL-4067».
Габаритные и монтажные размеры

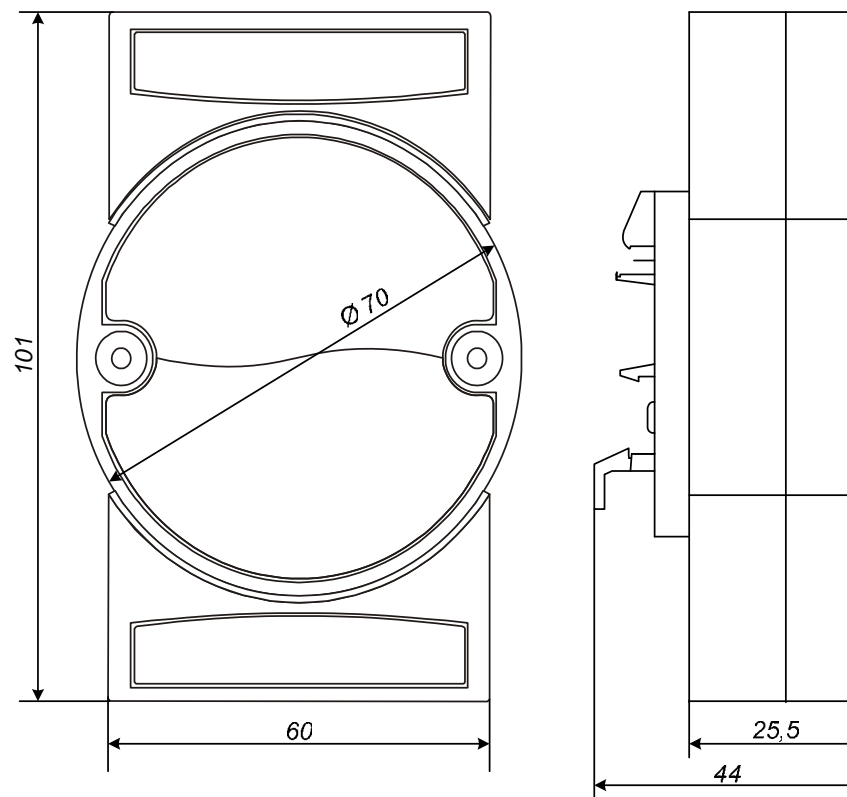


Рисунок А.1

Продолжение приложения А
Модуль дискретного вывода «ЭЛЕМЕР-EL-4067».
Вид передней панели

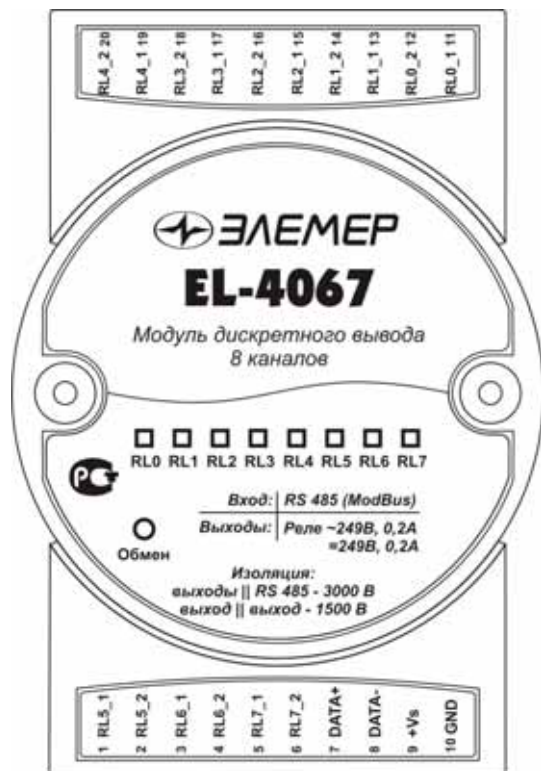


Рисунок А.2

Продолжение приложения А
Модуль дискретного вывода «ЭЛЕМЕР-EL-4067».
Вид задней панели

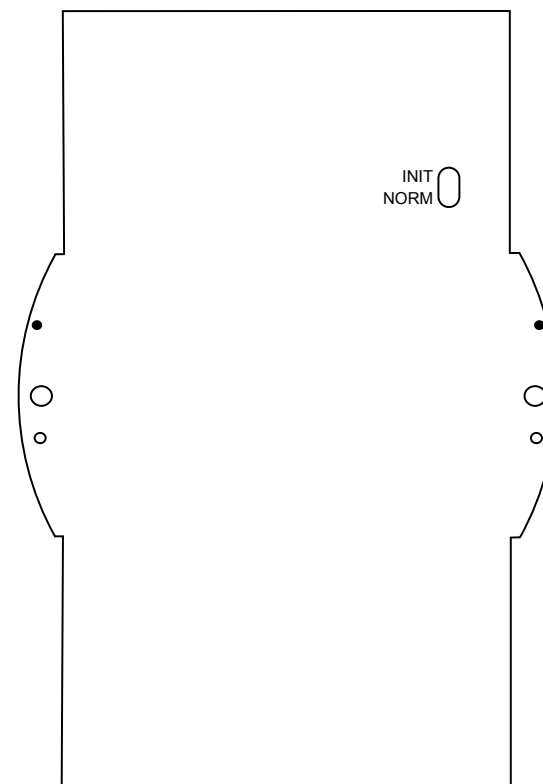


Рисунок А.3

Приложение Б
Модуль дискретного вывода «ЭЛЕМЕР-EL-4067».
Функциональная схема

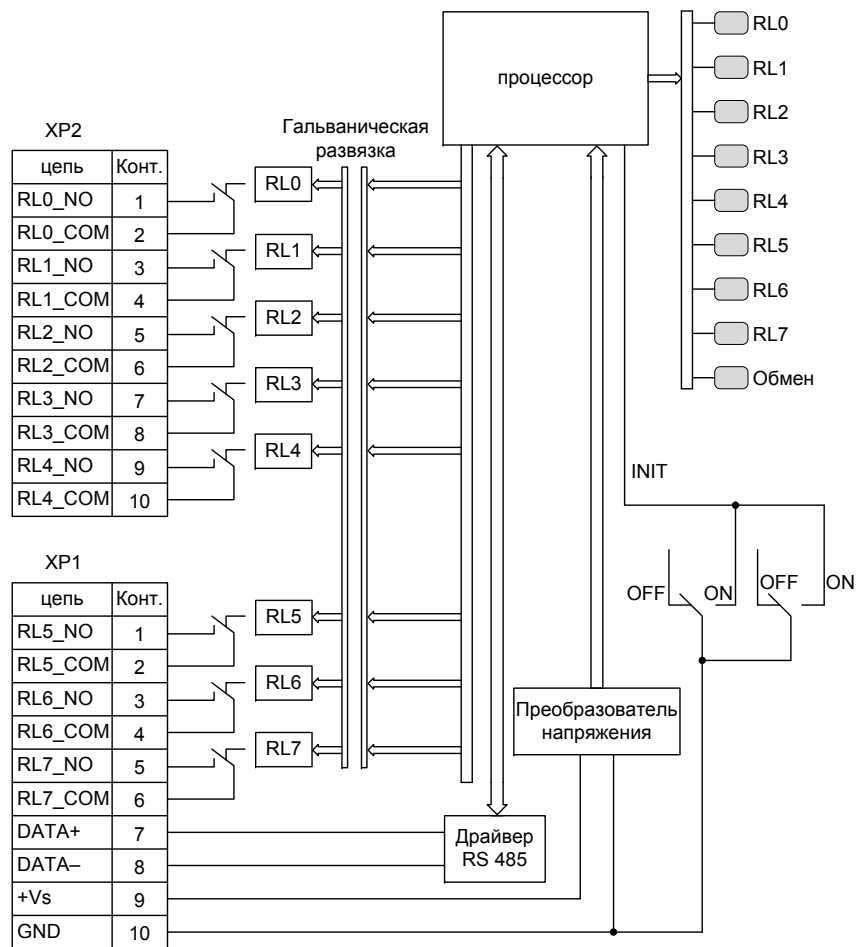


Рисунок Б.1

Приложение В
Модуль дискретного вывода «ЭЛЕМЕР-EL-4067».
Описание регистров

В.1. Основные понятия

В.1.1. Состояние дискретного выхода

Дискретный выход EL-4067 может быть:

- в активном состоянии при срабатывании реле;
- в пассивном состоянии при отсутствии срабатывания.

В.1.2. Логический уровень активного состояния дискретного выхода

EL-4067 позволяет назначать активному состоянию дискретного выхода определенный логический уровень («1» или «0»). Этот уровень будет читаться ПК из регистров, отражающих состояние выхода, и использоваться EL-4067 в работе счетчиков переходов.

В.1.3. Запоминание состояния

EL-4067 запоминает факт появления того или иного логического уровня, соответствующего состоянию каждого дискретного выхода.

В.1.4. Счетчик

Каждый выход имеет счетчик, который увеличивает свое значение на единицу при изменении логического уровня выхода.

В.1.5. Тип перехода

EL-4067 назначает тип перехода логического уровня, вызывающий срабатывание счетчика.

За работу EL-4067 отвечают несколько регистров. Описание регистров приведено в таблице В.1.

Все доступные для обмена данные разбиты на целочисленные регистры («HOLD»), доступные для чтения и записи, и дискретные сигналы («COILS»).

Младшие восемь битов регистров **DO, DOA, DOF, DOON, DOS, DOLH, DOLL** соответствуют выходным каналам: младший бит регистра соответствует каналу RL0 и т.д.

Таблица В.1

Имя регистра	Адрес регистра	Команда		Содержание регистра
		чтения	записи	
DO	0x050F	0x03, 0x04	–	Слово состояний выхода
DOA	0x0509	0x03, 0x04	0x10	Логический уровень активного состояния выхода
DOF	0x050C	0x03, 0x04	0x10	Управление выходами
DOON	0x050A	0x03, 0x04	0x10	Состояние выходов при включении питания
DOS	0x050B	0x03, 0x04	0x10	Состояние выходов при прерывании связи с ПК
DOLH	0x050E	0x03, 0x04	0x10	Срабатывание реле
DOLL	0x050D	0x03, 0x04	0x10	Возврат реле

В.2. Работа с регистрами

В.2.1 Регистр **DO**

Регистр предназначен для хранения информации о состоянии выхода и имеет следующие особенности:

- логическая «1» в соответствующем разряде означает, что соответствующий этому разряду выход находится в активном состоянии;
- логический «0» в соответствующем разряде означает, что соответствующий этому разряду выход находится в пассивном состоянии;
- регистр доступен только по чтению.

В.2.2. Регистр **DOA**

Регистр используется для назначения активному состоянию выхода определенного логического уровня («1» или «0»), при записи которого в **DOF** соответствующий выход будет переходить в активное состояние. Значение по умолчанию 0x00ff.

В.2.3. Регистр **DOF**

Регистр используется для управления выходным каналом и имеет следующие свойства:

- логический уровень, соответствующий активному состоянию выхода определяется регистром **DOA**;
- логический уровень, управляющий выходом, можно прочитать из регистра **DO**;
- регистр доступен по чтению и записи;
- значение по умолчанию 0x0000.

В.2.4. Регистр **DOON**

Регистр предназначен для хранения уровней, записываемых в регистр **DOF** при включении питания и имеет следующие свойства:

- регистр доступен по чтению и записи;
- значение по умолчанию 0x0000.

В.2.5. Регистр **DOS**

Регистр предназначен для хранения логических уровней, записываемых в регистр **DOF** при длительном отсутствии связи с ПК и имеет следующие свойства:

- если разрешена работа программного сторожевого таймера, следящего за обменом с ПК, и в течение заданного в таймере времени от ПК не было никаких команд, в регистр **DOF** записывается значение, заданное в **DOS**.
- регистр доступен по чтению и записи.

В.2.6. Регистр **DOLH**

Регистр предназначен для запоминания срабатывание реле и имеет следующие свойства:

- регистр доступен по чтению и записи;
- значение регистра по умолчанию 0x0000;
- значение регистра сбрасывается при записи в «COILS» по адресу 0x0100 единичного значения.

В.2.7. Регистр **DOLL**

Регистр предназначен запоминания возврата реле и имеет следующие свойства:

- регистр доступен по чтению и записи;
- значение регистра по умолчанию 0x0000;
- значение регистра сбрасывается при записи в «COILS» по адресу 0x0100 единичного значения.

В.2.8 Служебные регистры

В.2.8.1. Регистр **RATE**

Регистре предназначен для задания кода скорости обмена на которой происходит обмен данными с EL-4067. Коды скоростей указаны в таблице В.2.2. При записи в регистр EL-4067 ответит подтверждением на команду записи, после этого перейдет на новую скорость.

В.2.8.2. Регистр **PARITY**

Регистр предназначен для задания паритета при обмене с EL-4067. Коды паритетов с которыми EL-4067 будет обмениваться указаны в таблице В.2.2. При записи в регистр EL-4067 ответит подтверждением на команду записи, после этого перейдет на новый паритет.

В.2.8.3. Регистр **ADRES**

Регистр предназначен для задания сетевого адреса EL-4067. Может принимать значения от 1 до 247. При записи в регистр EL-4067 ответит подтверждением на команду записи, после этого перейдет на новый сетевой адрес.

В.2.8.4. Регистр **BLINK**

Регистр, упрощающий проверку связи и опознание EL-4067 в щитах. При записи в регистр значения 0x0001 на 10 с включается мигающий режим светодиода «Обмен».

В.2.9. Описание параметров EL-4067 (регистры, команды, адреса) приведено в таблицах В.2, В.3.

Таблица В.2 – Пространство «HOLD» регистров

Адрес регистра	Регистр	Назначение	Команда чтения	Команда записи	Значение по умолчанию	Min	Max
0x0000	DOCNT[0]	Счетчик переходов	0x03, 0x04	0x10	0x0000	0	0xffff
0x0001	DOCNT[1]	Счетчик переходов	0x03, 0x04	0x10	0x0000	0	0xffff
0x0002	DOCNT[2]	Счетчик переходов	0x03, 0x04	0x10	0x0000	0	0xffff
0x0003	DOCNT[3]	Счетчик переходов	0x03, 0x04	0x10	0x0000	0	0xffff
0x0004	DOCNT[4]	Счетчик переходов	0x03, 0x04	0x10	0x0000	0	0xffff
0x0005	DOCNT[5]	Счетчик переходов	0x03, 0x04	0x10	0x0000	0	0xffff
0x0006	DOCNT[6]	Счетчик переходов	0x03, 0x04	0x10	0x0000	0	0xffff
0x0007	DOCNT[7]	Счетчик переходов	0x03, 0x04	0x10	0x0000	0	0xffff
0x012F	DO	Состояние реле в одном слове DO*	0x03, 0x04	–	0x0000	0	0xffff
0x0408	ADRES	Сетевой адрес	0x03, 0x04	0x10	0x01	0	0x00ff
0x0409	RATE	Скорость**	0x03, 0x04	0x10	0x06	3	0x000a
0x040A	PARITY	Паритет***	0x03, 0x04	0x10	0x00	0	0x0002
0x040C	TIMEOUT	Таймер слежения за обменом	0x03, 0x04	0x10	0x00	0	0x00ff
0x416	BLINK	Включение светодиода для идентификации EL-4067***	–	0x10	–	0	1
0x0509	DOA	Логический уровень, соответствующий активному состоянию выхода*	0x03, 0x04	0x10	0x00FF	0	0x00ff
0x050A	DOON	Логический уровень, загружаемый в DOF при включении питания*	0x03, 0x04	0x10	0x0000	0	0x00ff
0x050B	DOS	Логический уровень, загружаемый в DOF по программному сторожевому таймеру*	0x03, 0x04	0x10	0x0000	0	0x00ff
0x050C	DOF	Задаваемые логические состояния выхода*	0x03, 0x04	0x10	0x0000	0	0x00ff
0x050D	DOLL	Хранение переходов логического состояния в 0*	0x03, 0x04	0x10	0x0000	0	0x00ff

Продолжение таблицы В.2

Адрес регистра	Регистр	Назначение	Команда чтения	Команда записи	Значение по умолчанию	Min	Max
0x050E	DOLH	Хранение переходов логического состояния в 1*	0x03, 0x04	0x10	0x0000	0	0x00ff
0x050F	DO	Слово состояний выхода*	0x03, 0x04	–	0x0000	0	0x00ff

Примечания
 1 * Биты регистров пространства «HOLD» указаны в таблице В.2.1.
 2 ** Коды скоростей обмена EL-4067 указаны в таблице В.2.2.
 3 *** Коды паритета EL-4067 указаны в таблице В.2.3.
 4 **** Запись 0001 вызывает действие.

Таблица В.2.1 – Биты регистров пространства HOLD

Адрес регистра	Биты							
	7	6	5	4	3	2	1	0
0x012F	DO.7	DO.6	DO.5	DO.4	DO.3	DO.2	DO.1	DO.0
0x0509	DOA.7	DOA.6	DOA.5	DOA.4	DOA.3	DOA.2	DOA.1	DOA.0
0x050A	DOON.7	DOON.6	DOON.5	DOON.4	DOON.3	DOON.2	DOON.1	DOON.0
0x050B	DOS.7	DOS.6	DOS.5	DOS.4	DOS.3	DOS.2	DOS.1	DOS.0
0x050C	DOF.7	DOF.6	DOF.5	DOF.4	DOF.3	DOF.2	DOF.1	DOF.0
0x050D	DOLL.7	DOLL.6	DOLL.5	DOLL.4	DOLL.3	DOLL.2	DOLL.1	DOLL.0
0x050E	DOLH.7	DOLH.6	DOLH.5	DOLH.4	DOLH.3	DOLH.2	DOLH.1	DOLH.0
0x050F	DO.7	DO.6	DO.5	DO.4	DO.3	DO.2	DO.1	DO.0

Таблица В.2.2 – Коды скоростей обмена EL-4067

Значение, записываемое в регистр	Скорость обмена, бод
0x0003	1200
0x0004	2400
0x0005	4800
0x0006	9600
0x0007	19200
0x0008	38400
0x0009	57600
0x000A	115200

Таблица В.2.3 – Коды выбора типа паритета

Значение, записываемое в регистр	Паритет
0x0000	Нет
0x0001	нечетный
0x0002	четный

Таблица В.3 – Пространство дискретных сигналов «COILS»

Адрес COILS	Бит в регистре	Назначение	Команда чтения	Команда записи
0x0000	DO.0	Состояние выхода 0	0x01	-
0x0001	DO.1	Состояние выхода 1	0x01	-
0x0002	DO.2	Состояние выхода 2	0x01	-
0x0003	DO.3	Состояние выхода 3	0x01	-
0x0004	DO.4	Состояние выхода 4	0x01	-
0x0005	DO.5	Состояние выхода 5	0x01	-
0x0006	DO.6	Состояние выхода 6	0x01	-
0x0007	DO.7	Состояние выхода 7	0x01	-
0x0040	DOLH.0	Запоминание перехода с неактивного к активному состоянию выхода 0	0x01	0x05, 0x0f
0x0041	DOLH.1	Запоминание перехода с неактивного к активному состоянию выхода 1	0x01	0x05, 0x0f
0x0042	DOLH.2	Запоминание перехода с неактивного к активному состоянию выхода 2	0x01	0x05, 0x0f
0x0043	DOLH.3	Запоминание перехода с неактивного к активному состоянию выхода 3	0x01	0x05, 0x0f
0x0044	DOLH.4	Запоминание перехода с неактивного к активному состоянию выхода 4	0x01	0x05, 0x0
0x0045	DOLH.5	Запоминание перехода с неактивного к активному состоянию выхода 5	0x01	0x05, 0x0f
0x0046	DOLH.6	Запоминание перехода с неактивного к активному состоянию выхода 6	0x01	0x05, 0x0f
0x0047	DOLH.7	Запоминание перехода с неактивного к активному состоянию выхода 7	0x01	0x05, 0x0f
0x0060	DOLL.0	Запоминание перехода с активного к неактивному состоянию выхода 0	0x01	0x05, 0x0f
0x0061	DOLL.1	Запоминание перехода с активного к неактивному состоянию выхода 1	0x01	0x05, 0x0f
0x0062	DOLL.2	Запоминание перехода с активного к неактивному состоянию выхода 2	0x01	0x05, 0x0f
0x0063	DOLL.3	Запоминание перехода с активного к неактивному состоянию выхода 3	0x01	0x05, 0x0f
0x0064	DOLL.4	Запоминание перехода с активного к неактивному состоянию выхода 4	0x01	0x05, 0x0f
0x0065	DOLL.5	Запоминание перехода с активного к неактивному состоянию выхода 5	0x01	0x05, 0x0f
0x0066	DOLL.6	Запоминание перехода с активного к неактивному состоянию выхода 6	0x01	0x05, 0x0f
0x0067	DOLL.7	Запоминание перехода с активного к неактивному состоянию выхода 7	0x01	0x05, 0x0f

Продолжение таблицы В.3

Адрес COILS	Бит в регистре	Назначение	Команда чтения	Команда записи
0x0100	DOLL, DOLH и все биты по адресам 0x0040 – 0x0047, 0x0060 – 0x0067	Сброс регистров DOLL, DOLH и всех битов по адресам 0x0040 – 0x0047, 0x0060 – 0x0067	–	0x05, 0x0f
0x0200	DOCNT[0]	Сброс регистра DOCNT[0]*	–	0x05, 0x0f
0x0201	DOCNT[1]	Сброс регистра DOCNT[1]*	–	0x05, 0x0f
0x0202	DOCNT[2]	Сброс регистра DOCNT[2]*	–	0x05, 0x0f
0x0203	DOCNT[3]	Сброс регистра DOCNT[3]*	–	0x05, 0x0f
0x0204	DOCNT[4]	Сброс регистра DOCNT[4]*	–	0x05, 0x0f
0x0205	DOCNT[5]	Сброс регистра DOCNT[5]*	–	0x05, 0x0f
0x0206	DOCNT[6]	Сброс регистра DOCNT[6]*	–	0x05, 0x0f
0x0207	DOCNT[7]	Сброс регистра DOCNT[7]*	–	0x05, 0x0f

Примечание – * Действие вызывается записью 1.

Заводские установки регистров приведены в таблице В.4.

Таблица В.4 – Заводские установки

Регистр	Значение
DOA	0x00ff
ADRES	0x0001
RATE	0x0003
PARITY	0x0000

В.3. Особенности работы EL-4067

В.3.1. Управление реле

Для управления реле необходимо задать в **DOA** логический уровень, который будучи записан в **DOF**, будет переводить реле в активное состояние.

Если записанный в **DOA** уровень, соответствующий активному, совпадает с записанным в **DOF**, то в **DO** переписывается единичный уровень и реле срабатывает.

Помимо управления реле через регистр **DOF**, можно записывать логические уровни в пространстве «COILS», начиная с нулевого адреса. По тем же адресам можно читать состояние реле из **DO**.

В.3.2. Установка состояния реле при включении питания

Записанное в **DOON** значение будет переписываться в **DOF** каждый раз при включении питания или при сбросе EL-4067 по аппаратному сторожевому таймеру процессора.

В.3.3. Установка состояния реле при прекращении связи с ПК

Для определения состояний реле в случае обрыва связи с ПК можно, записав в регистр **TIMEOUT** значение от 1 до 0x00ff (1-255), задать временной интервал в 1/10 с.

При ненулевом значении в этом регистре каждый раз, когда EL-4067 получает любую адресованную ему команду, будет обнуляться специальный программный сторожевой таймер. Свое значение он будет увеличивать на единицу каждую 1/10 с.

При достижении сторожевым таймером значения, заданного в регистре **TIMEOUT**, происходит запись значения регистра **DOS** в **DOF**.

В том случае, когда EL-4067 получает любые команды от ПК с промежутком времени, меньшим, заданного в регистре **TIMEOUT**, программный сторожевой таймер не успевает досчитать до заданного значения и определения состояния реле по заданному для прерыва связи с ПК значению не происходит.

При нулевом значении в регистре **TIMEOUT** программный сторожевой таймер отключается.

В.3.4. Определение срабатывания и возврата реле

Регистр **DOLH** фиксирует факт срабатывания реле, регистр **DOLL** фиксирует факт возврата реле.

Прочитать содержимое регистра **DOLH** можно в пространстве «COILS», начиная с адреса 0x0044, а регистра **DOLL** – с адреса 0x0064.

В.3.5. Скорость опроса

Для оценки скорости опроса EL-4067 в таблице В.6 приведены значения времени, необходимые для получения значения:

– чтения восьми регистров/чтения одного регистра/записи одного регистра.

Необходимо иметь в виду следующее:

– время опроса представляет собой интервал от момента отправки ПК первого байта команды до момента получения ПК последнего байта ответа EL-4067;

– отправка команды изменения скорости обмена или бита паритета требует паузы не менее 40 мс перед отправкой следующей команды.

Таблица В.5 – Зависимость полного времени опроса от скорости обмена

Скорость обмена, бод	Полное время опроса, мс		
	Чтение восьми регистров	Чтение одного регистра	Запись одного регистра
1200	350	200	280
2400	200	140	200
4800	130	90	140
9600	100	70	120
19200	70	60	110
38400	70	60	100
57600	65	60	95
115200	60	55	95

Приложение Г
Модуль дискретного вывода «ЭЛЕМЕР-EL-4067».
Схема подключения при настройке

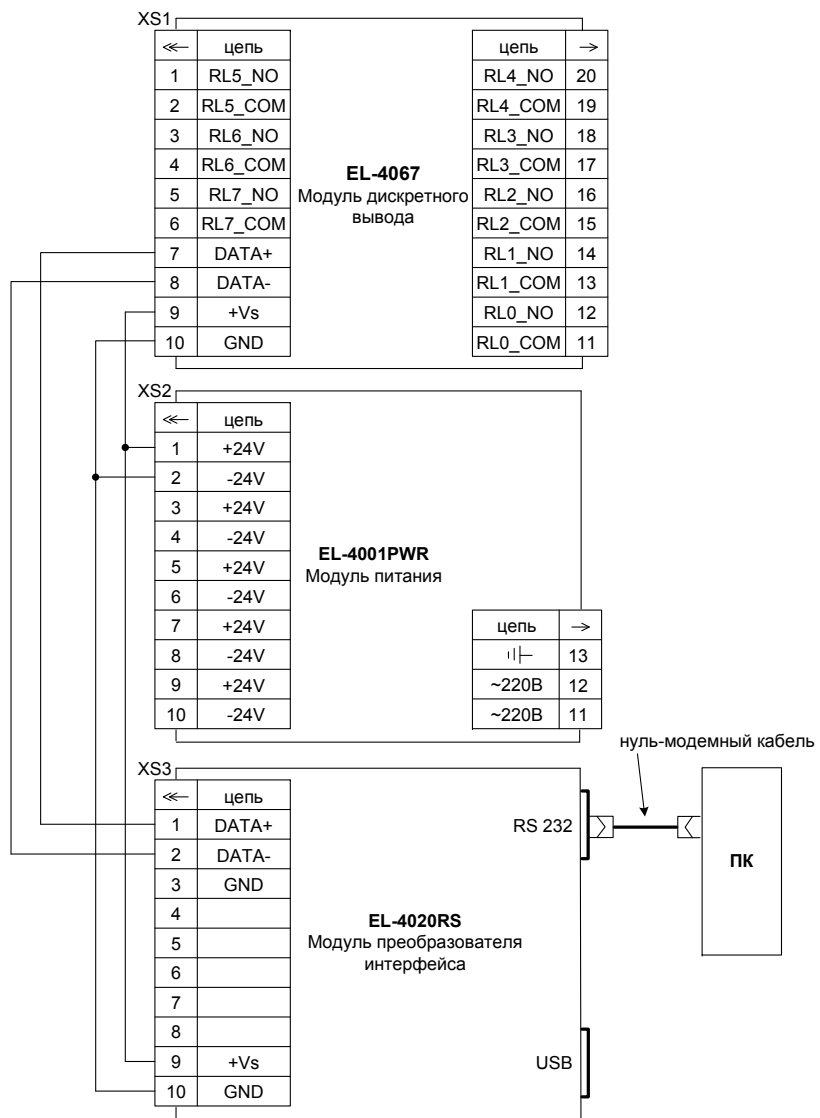


Рисунок Г.1

Продолжение приложения Г
Модуль дискретного вывода «ЭЛЕМЕР-EL-4067».
Схема подключения к внешним устройствам

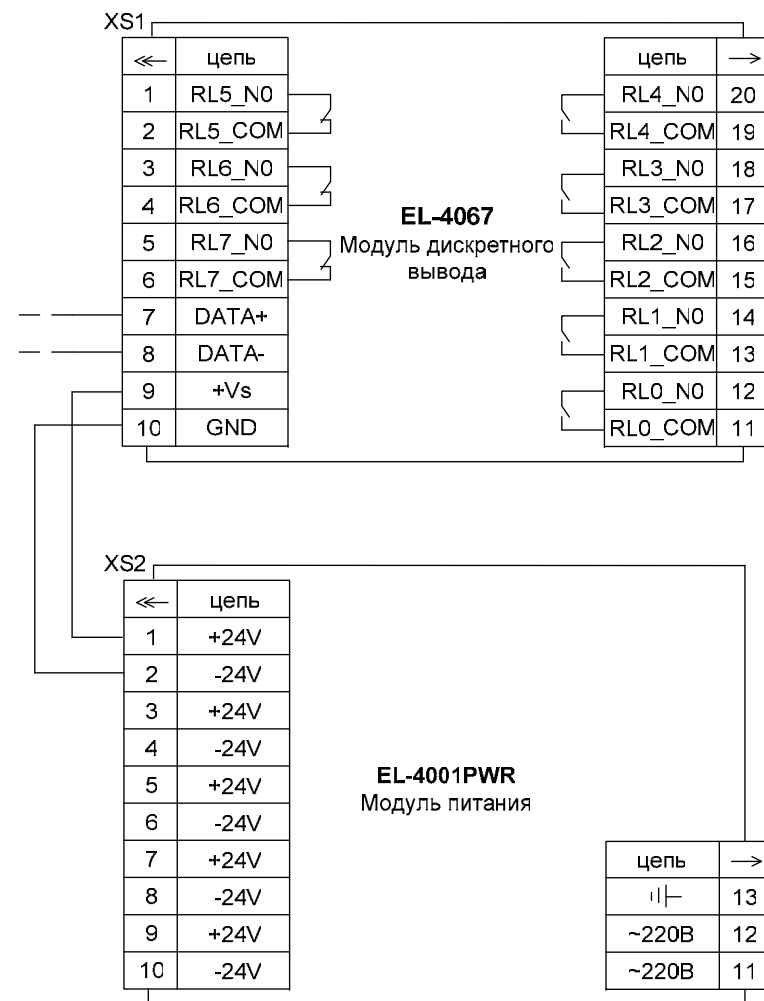


Рисунок Г.2

Продолжение приложения Г
Модуль дискретного вывода «ЭЛЕМЕР-EL-4067».
Схема подключения к ПК

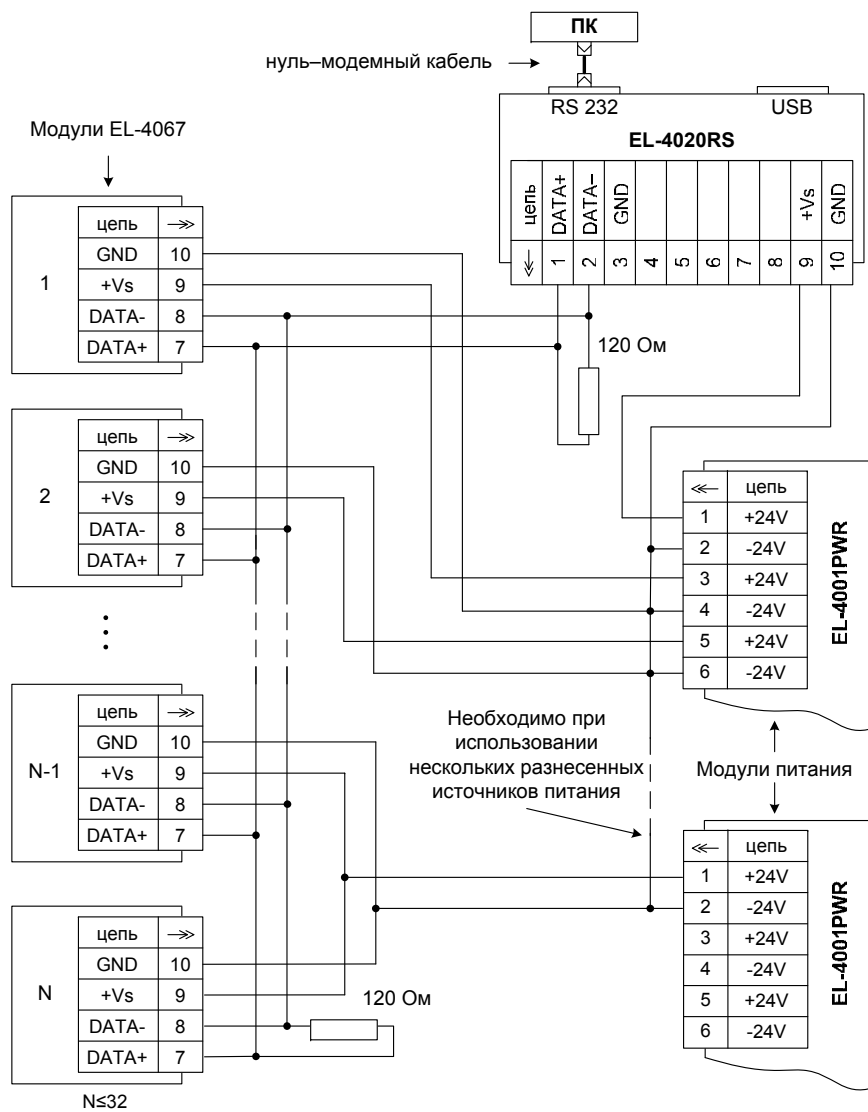


Рисунок Г.3

Приложение Д
Модуль дискретного вывода «ЭЛЕМЕР-EL-4067».
Монтаж на DIN-рейку

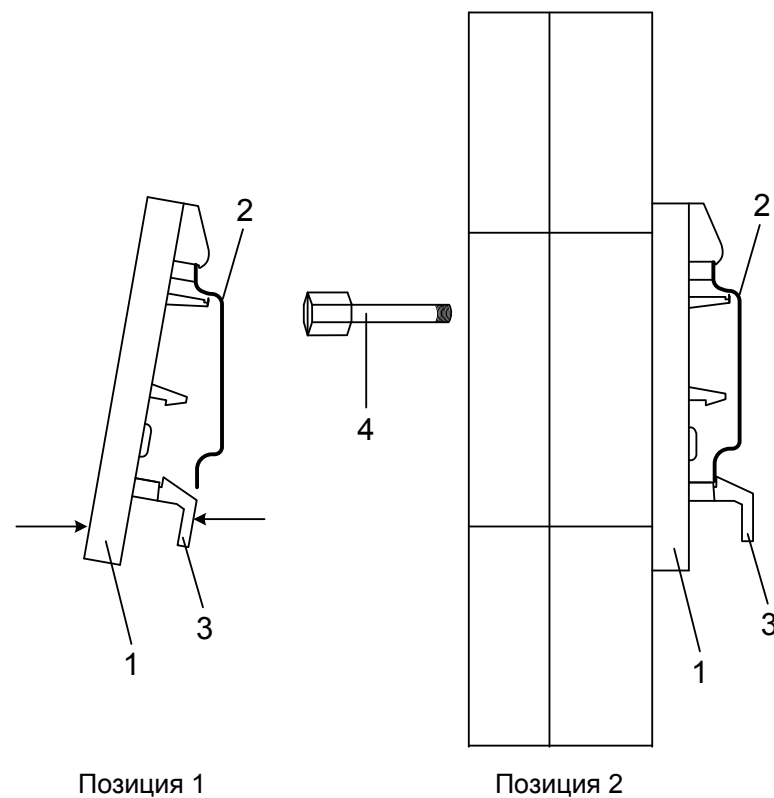


Рисунок Д.1

Обозначения к рисунку Д.1:

- 1 – панель для крепления на DIN-рейку;
- 2 – DIN-рейка;
- 3 – нижний фиксатор панели;
- 4 – невыпадающие винты.

Продолжение приложения Д
Модуль дискретного вывода «ЭЛЕМЕР-EL-4067».
Крепление к панели

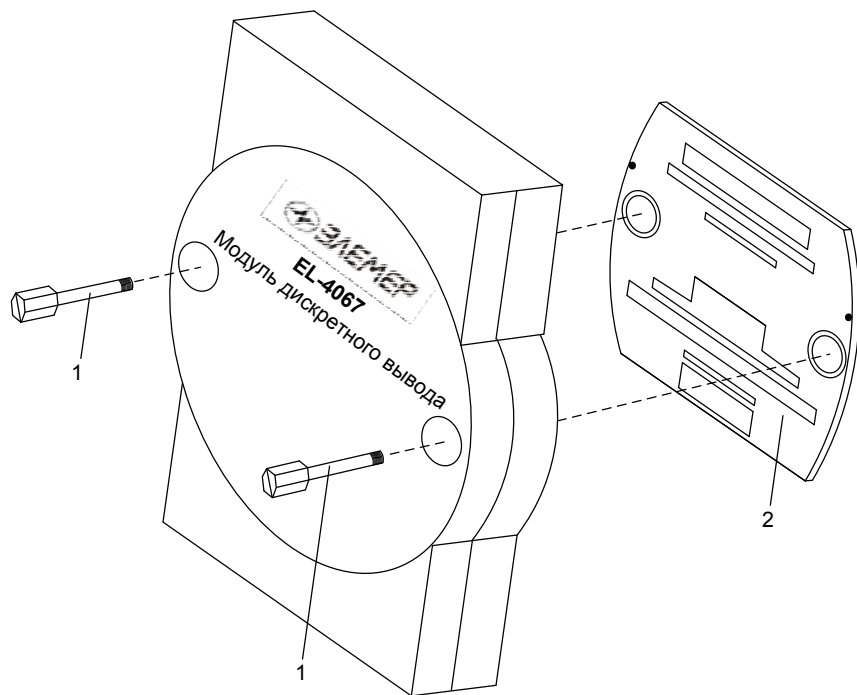


Рисунок Д.2

Обозначения к рисунку Д.2:

- 1 – невыпадающие винты;
- 2 – панель для крепления на DIN-рейку.

Приложение Е
Модуль дискретного вывода «ЭЛЕМЕР-EL-4067».
Плата «ЭЛЕМЕР-EL-4067»

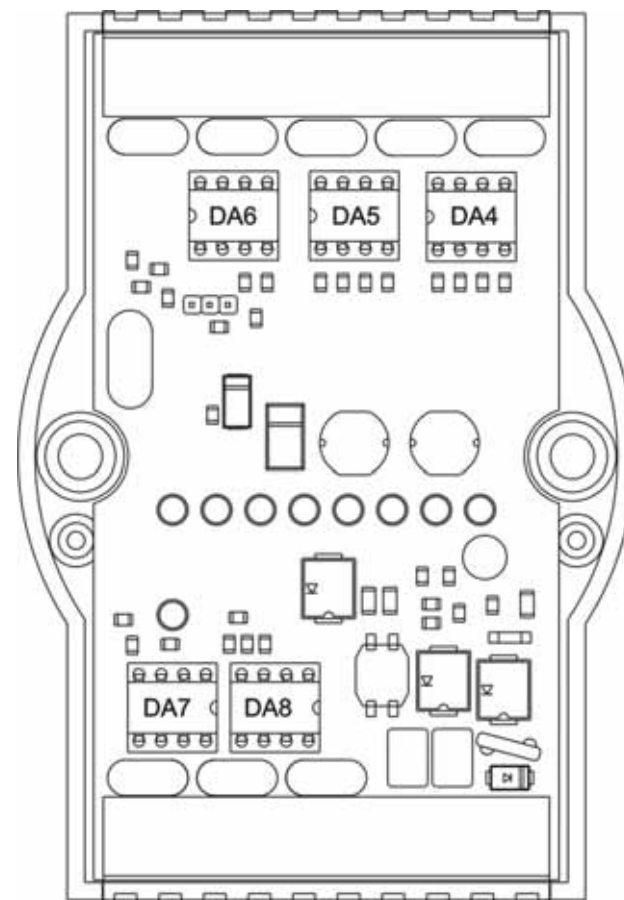


Рисунок Е.1

Обозначения к рисунку Е.1:

- DA4 – каналы 1, 2
- DA5 – каналы 3, 4
- DA6 – канал 5
- DA7 – канал 6
- DA9 – каналы 7, 8

Приложение Ж
Модуль дискретного вывода «ЭЛЕМЕР-EL-4067».
Пример записи обозначения при заказе

«ЭЛЕМЕР-EL-4067» – $\frac{x}{2}$ – $\frac{x}{3}$ – $\frac{x}{4}$ – $\frac{x}{5}$ – $\frac{x}{6}$
1

1. Тип прибора
2. Код климатического исполнения: С4, Т3 (в соответствии с п. 2.1.5)
3. Количество нормально замкнутых релейных выводов RC* (от 0 до 8) – базовое исполнение RC=0.
4. Количество нормально разомкнутых релейных выводов RO* (от 0 до 8) – базовое исполнение RO=8.
5. Программное обеспечение (**опция «ПО»**)
6. Обозначение технических условий

*RC+RO=8

Пример заказа

«ЭЛЕМЕР-EL-4067» – $\frac{C4}{2}$ – $\frac{RC4}{3}$ – $\frac{RO4}{4}$ – $\frac{ПО}{5}$ – $\frac{ТУ 4218-085-13282297-09}{6}$