

avrorra-arm.ru
+7 (495) 956-62-18



ПРЕОБРАЗОВАТЕЛЬ ИЗМЕРИТЕЛЬНЫЙ
ИП 0304/М1-Н

Руководство по эксплуатации

НКГЖ.405591.001-05РЭ



СОДЕРЖАНИЕ

1. Введение.....	3
2. Описание и работа.....	3
2.1. Назначение изделия.....	3
2.2. Технические характеристики.....	6
2.3. Устройство и работа.....	10
2.4. Средства обеспечения взрывозащиты.....	10
2.5. Основные принципы работы.....	11
2.6. Формирование сигнала по HART-протоколу.....	13
2.7. Работа с ИП 0304/М1-Н по HART-протоколу.....	14
2.8. Маркировка и пломбирование.....	16
2.9. Упаковывание.....	16
3. Использование изделий по назначению.....	17
3.1. Подготовка изделий к использованию.....	17
3.2. Использование изделий.....	20
3.3. Изменение НСХ и (или) диапазона преобразования температуры в ИП 0304/М1-Н.....	20
3.4. Подстройка ИП 0304/М1-Н при помощи программы «HARTconfig».....	21
3.5. Ручная подстройка ИП 0304/М1-Н.....	22
4. Методика поверки.....	24
5. Техническое обслуживание.....	244
6. Хранение.....	277
7. Транспортирование.....	277
8. Утилизация.....	277
ПРИЛОЖЕНИЕ А	
Схемы электрические соединений ИП 0304/М1-Н.....	288
ПРИЛОЖЕНИЕ Б	
Форма заказа.....	366

1. ВВЕДЕНИЕ

1.1. Руководство по эксплуатации содержит сведения о конструкции, принципе действия, характеристиках преобразователя измерительного ИП 0304/М1-Н и указания, необходимые для правильной и безопасной его эксплуатации.

2. ОПИСАНИЕ И РАБОТА

2.1. Назначение изделия

2.1.1. Преобразователь измерительный ИП 0304/М1-Н (далее – ИП 0304/М1-Н) предназначен для измерения и преобразования сигналов термопреобразователей сопротивления (ТС) по ГОСТ 6651-2009 и DIN N 43760, преобразователей термоэлектрических (ТП) по ГОСТ Р 8.585-2001 в унифицированный сигнал постоянного тока 4-20 мА и (или) в цифровой сигнал HART-протокола.

ИП 0304/М1-Н монтируется в головку термопреобразователя.

ИП 0304/М1-Н является микропроцессорным прибором и предназначен для функционирования как в автономном режиме, так и под управлением компьютерной программы через последовательный интерфейс.

ИП 0304/М1-Н обеспечивает контроль обрыва линии связи с термопреобразователем (первичным преобразователем (ПП)).

2.1.2. ИП 0304/М1-Н имеет исполнения:

- общепромышленное;
- взрывозащищенное с видом взрывозащиты «искробезопасная электрическая цепь» и маркировкой «0ExIaIICT6 X» для ИП 0304Ex/М1-Н;
- вибропрочное;
- взрывозащищенное «искробезопасная электрическая цепь» и маркировкой «0ExIaIICT6 X», вибропрочное для ИП 0304Ex/М1-Н.

Взрывозащищенный ИП 0304Ex/М1-Н соответствует требованиям ГОСТ 30852.0-2002, ГОСТ 30852.10-2002, имеет особовзрывобезопасный уровень взрывозащиты, обеспечиваемый видом взрывозащиты «искробезопасная электрическая цепь» уровня «Iа».

Взрывозащищенный ИП 0304Ex/М1-Н предназначен для применения во взрывоопасных зонах помещений и наружных установок в соответствии с маркировкой взрывозащиты 0ExIaIICT6 X.

К взрывозащищенному ИП 0304Ex/М1-Н с установленной маркировкой взрывозащиты могут подключаться серийные приборы, удовлетворяющие требованиям п. 7.3.72 ПУЭ, ГОСТ 30852.13-2002, устанавливаемые во взрывоопасных зонах помещений и наружных установок согласно гл. 7.3 ПУЭ, гл. 3.4 ПТЭЭП, ТР ТС 012/2011 и другим нормативным документам, регламентирующим применение элект-

трооборудования во взрывоопасных зонах, а также серийно выпускаемое оборудование общего назначения, соответствующее требованиям гл. 7.3 ПУЭ.

2.1.3. В соответствии с ГОСТ 13384-93 ИП 0304/М1-Н является:

- по числу преобразуемых входных и выходных сигналов – одноканальным;
- по зависимости выходного сигнала от входного – с линейной зависимостью;
- по связи между входными и выходными цепями – без гальванической связи и обеспечивает гальваническую развязку электрических цепей от электрических цепей источника питания, цепей обработки, преобразования и регистрации измеряемого параметра.

2.1.4. ИП 0304/М1-Н устойчивы к климатическим воздействиям при эксплуатации в соответствии с таблицей 2.1.

Таблица 2.1 – Климатическое исполнение

Группа	ГОСТ	Диапазон температуры окружающего воздуха при эксплуатации, °С	Код при заказе
С2	Р 52931-2008	от минус 40 до плюс 70	t4070 С2
		от минус 55 до плюс 70	t5570 С2
С3		от минус 25 до плюс 70	t2570 С3
		от минус 10 до плюс 60	t1060 С3

2.1.5. По устойчивости к механическим воздействиям при эксплуатации ИП 0304/М1-Н относится к группе исполнения М6 согласно ГОСТ 17516.1-90.

2.1.6. В соответствии с ГОСТ 14254-96 степень защиты от проникновения внутрь корпуса ИП 0304/М1-Н твердых тел и воды IP20.

2.1.7. ИП 0304/М1-Н устойчивы к воздействию синусоидальных вибраций высокой частоты в соответствии с таблицей 2.2.

Таблица 2.2 Воздействие синусоидальных вибраций высокой частоты по ГОСТ Р 52931-2008

Группа исполнения	Частота, Гц	Амплитуда смещения для частоты ниже частоты перехода, мм	Амплитуда ускорения для частоты выше частоты перехода, м/с
N3	5...80	0,075	9,8
F2	10...500	0,15	19,6
G2	10...2000	0,75	98

2.1.8. ИП 0304/М1-Н устойчив к электромагнитным помехам согласно таблице 2.3.

Таблица 2.3 — Устойчивость к электромагнитным помехам по ГОСТ 32137-2013

Степень жесткости электромагнитной обстановки по ГОСТ	Характеристика видов помех	Значение	В соответствии с ГОСТ 32137-2013	
			группа исполнения	критерий качества функционирования
2 ГОСТ Р 51317.4.5-99	Микросекундные импульсные помехи большой энергии (МИП): – подача помехи по схеме «провод-провод» – подача помехи по схеме «провод-земля»	0,5 кВ	III	A*
		1 кВ	III	B
3 4 ГОСТ 30804.4.4-2013	Наносекундные импульсные помехи (НИП): - входные и выходные порты электропитания постоянного тока; - входные и выходные сигнальные порты, порты управления, порты ввода-вывода	0,5 кВ	II	A
		1 кВ	III	B
4 ГОСТ 30804.4.4-2013		0,5 кВ	III	A
		1 кВ	IV	B
2 3 2 3 ГОСТ 30804.4.2-2013	Электростатические разряды (ЭСР): – контактный разряд – воздушный разряд	4 кВ	II	A
		6 кВ	III	B**
		4 кВ	II	A
		8 кВ	III	B
3 ГОСТ 30804.4.3-2013	Радиочастотное электромагнитное поле (РЧПП) в полосе частот 80-1000 МГц	10 В/м	IV	A
5 ГОСТ Р 50648-94	Магнитное поле промышленной частоты (МППЧ): - длительное магнитное поле; - кратковременное магнитное поле	40 А/м	IV	A
		600 А/м		
5 ГОСТ Р 50649-94	Импульсное магнитное поле (ИМП)	600 А/м	IV	A
ГОСТ 30805.22-2013	Эмиссия промышленных помех в полосе частот 30-230 МГц в окружающее пространство	30 дБ	IV	Соответствует для ТС*** класса A****
	Эмиссия промышленных помех в полосе частот 230-1000 МГц в окружающее пространство	37 дБ		
<p>Примечания</p> <p>1 * При воздействии микросекундных импульсных помех возможен бросок тока сигнала длительностью не более 50 мкс.</p> <p>2 ** Перезагрузка.</p> <p>3 *** ТС – технические средства.</p> <p>4 **** Класс А – категория оборудования по ГОСТ 30805.22-2013.</p> <p>5 ИП 0304/М1-Н нормально функционируют и не создают помех в условиях совместной работы с аппаратурой систем и элементов, для которых они предназначены, а также с аппаратурой другого назначения, которая может быть использована совместно с данными преобразователями в типовой помеховой ситуации.</p>				

2.2. Технические характеристики

2.2.1. Основные метрологические характеристики ИП 0304/М1-Н соответствуют приведенным в таблице 2.4.

Таблица 2.4 – Основные метрологические характеристики ИП 0304/М1-Н

Основные метрологические характеристики			Тип (НСХ) первичного преобразователя
Диапазон измерений, °С*	Пределы допускаемой основной приведенной погрешности, %, для индекса заказа **		
		А	Б
минус 50...плюс 200	$\pm[0,1/T_N*100+0,05]$	$\pm[0,2/T_N*100+0,1]$	100М
минус 50... плюс 200	$\pm[0,15/T_N*100+0,05]$	$\pm[0,3/T_N*100+0,1]$	50М
минус 200... плюс 600	$\pm[0,22/T_N*100+0,075]$	$\pm[0,45/T_N*100+0,15]$	50П, 100П, Pt100
минус 50... плюс 750	$\pm[0,75/T_N*100+0,075]$	$\pm[1,5/T_N*100+0,15]$	ТЖК(Ж)
минус 50... плюс 600	$\pm[0,75/T_N*100+0,075]$	$\pm[1,5/T_N*100+0,15]$	ТЖК(Л)
минус 50... плюс 1300	$\pm[0,75/T_N*100+0,075]$	$\pm[1,5/T_N*100+0,15]$	ТХА(К)
0... плюс 1700	$\pm[1,5/T_N*100+0,075]$	$\pm[3,0/T_N*100+0,15]$	ТПП(С)
плюс 300... плюс 1800	$\pm[1,5/T_N*100+0,075]$	$\pm[3,0/T_N*100+0,15]$	ТПР(В)
минус 50... плюс 1300	$\pm[0,75/T_N*100+0,075]$	$\pm[1,5/T_N*100+0,15]$	ТНН(Н)
0... плюс 2500	$\pm[3,0/T_N*100+0,075]$	$\pm[5,0/T_N*100+0,15]$	ТВР(А-1)

Примечания
 1* Рабочий диапазон измерений конфигурируется потребителем в пределах указанных диапазонов.
 2 ** Числитель в вышеприведенных формулах – значения абсолютной погрешности в °С.
 3 T_N - нормирующее значение в °С, равное значению рабочего диапазона измерений. Минимально допустимый T_N для ТС 30 °С, для ТП 300 °С.
 Компенсатор холодного спая (ЧЭ Pt100) поставляется в комплекте.

2.2.2. Диапазон унифицированного выходного сигнала от 4 до 20 мА.

2.2.2.1. Диапазон преобразования выходного сигнала от 3,7 до 23 мА.

2.2.3. Предел допускаемой вариации выходного сигнала не превышает 0,2 предела допускаемой основной погрешности.

2.2.4. Время установления рабочего режима (предварительный прогрев) не более 15 мин.

2.2.5. Время включения ИП 0304/М1-Н, измеряемое как время от включения питания преобразователя до установления аналогового выходного сигнала с погрешностью не более 5 % от установившегося значения, составляет не более 0,8 с при отключенном времени демпфирования выходного сигнала.

2.2.6. Предел допускаемой дополнительной погрешности ИП 0304/М1-Н, вызванной изменением температуры окружающего воздуха от нормальной (20±5) °С до любой температуры в пределах рабочих температур на каждые 10 °С изменения температуры, не превышает 0,5 предела допускаемой основной погрешности.

2.2.7. Предел допускаемой дополнительной погрешности ИП 0304/M1-H для конфигурации с ТП, вызванной изменением температуры их свободных концов в диапазоне рабочих температур, не превышает предела допускаемой основной погрешности.

2.2.8. Предел допускаемой дополнительной погрешности ИП 0304/M1-H, вызванной воздействием повышенной влажности до 95 % при 35 °С, не превышает 0,2 предела допускаемой основной погрешности.

2.2.9. Предел допускаемой дополнительной погрешности ИП 0304/M1-H, вызванной воздействием постоянных магнитных полей и (или) переменных полей сетевой частоты напряженностью до 400 А/м, не превышает 0,2 предела допускаемой основной погрешности.

2.2.10. Предел допускаемой дополнительной погрешности ИП 0304/M1-H во время воздействия вибрации не превышает 0,2 предела допускаемой основной погрешности.

2.2.11. Предел допускаемой дополнительной погрешности ИП 0304/M1-H, вызванной изменением напряжения питания от номинального значения 24 или 36 В, до минимально допустимого 10 В, не превышает 0,05 %. При этом сопротивление нагрузки $R_{нагр}$ не должно превышать значения, установленного в п. 2.2.11.1.

2.2.11.1 Сопротивление нагрузки не должно быть более значения, рассчитанного по формуле

$$R_{нагр} = \frac{U_{пит} - U_{мин}}{I_{макс}}, \quad (2.1)$$

где $R_{нагр}$ – сопротивление нагрузки, кОм;

$U_{мин}$ – минимальное напряжение питания, указанное в п. 2.2.11;

$U_{пит}$ – напряжение питания, В;

$I_{макс}$ – максимальный ток нагрузки $I_{макс} = 23$ мА.

2.2.11.2. При использовании HART-протокола для получения данных измерения и настройки преобразователя сопротивление нагрузки $R_{нагр}$ должно находиться в пределах 240 ... 600 Ом. Номинальное значение сопротивления нагрузки $R_{нагр} = 250$ Ом.

2.2.12. Предел допускаемой дополнительной погрешности, вызванной отклонением сопротивления нагрузки до предельного значения $R_{нагр} = 0,6$ кОм для $U_{ном} = 24$ В и $R_{нагр} = 1,1$ кОм для $U_{ном} = 36$ В на минус 25 % не превышает 0,05 %.

2.2.13. Питание ИП 0304/M1-H осуществляется:

- от источника постоянного тока напряжением 10...42 В;
- питание взрывозащищенных ИП 0304Ex/M1-H с маркировкой взрывозащиты 0ExialICT6 X (размещение во взрывоопасной

зоне) должно осуществляться от источника с выходной искробезопасной цепью уровня «ia» и электрическими параметрами, соответствующими электрооборудованию подгруппы IIS, напряжением 10*...24 В.

П р и м е ч а н и е – * только для унифицированного сигнала 4...20 мА без подключения по HART- протоколу.

По HART- протоколу $R_{нагр}=250$ Ом для $U_{мин}=16$ В.

2.2.13.1. Электрические параметры искробезопасной цепи ИП 0304Ex/M1-H не превышают следующих значений:

– Максимальное входное напряжение U_i :	30 В.
– Максимальный входной ток I_i :	120 мА.
– Максимальная входная мощность P_i :	0,9 Вт.
– Максимальная внутренняя емкость C_i :	22 нФ.
– Максимальная внутренняя индуктивность L_i :	0,1 мГн.
– Максимальное выходное напряжение U_o :	6,2 В.
– Максимальный выходной ток I_o :	22 мА.
– Максимальная входная мощность P_o :	0,04 Вт.
– Максимальная внешняя емкость C_o :	10 мкФ.
– Максимальная внешняя индуктивность L_o :	80 мГн.
– Максимальное отношение внешних индуктивности и сопротивления L_o/R_o :	1,3 мГн/Ом.

2.2.13.2. Выход ИП 0304/M1-H – токовая петля 4...20 мА, совмещенная с цепью питания от источника постоянного тока.

2.2.14. Мощность, потребляемая ИП 0304/M1-H от источника постоянного тока при номинальном напряжении 24 В, не превышает 0,6 Вт, при номинальном напряжении 36 В, не превышает 0,8 Вт.

2.2.15. Изоляция электрических цепей ИП 0304/M1-H между токоведущими цепями и корпусом выдерживает в течение 1 мин действие испытательного напряжения практически синусоидальной формы частотой от 45 до 65 Гц:

- 120 В для ИП 0304/M1-H при температуре окружающего воздуха (20 ± 5) °С и относительной влажности от 30 до 80 % ;
- 500 В для ИП 0304Ex/M1-H при температуре окружающего воздуха (20 ± 5) °С и относительной влажности от 30 до 80 %.

2.2.16. Электрическое сопротивление изоляции токоведущих входных и выходных цепей ИП 0304/М1-Н относительно корпуса не менее:
– 20 МОм при температуре окружающего воздуха (20±5) °С и относительной влажности от 30 до 80 %;
– 5 МОм при температуре окружающего воздуха (60±3) °С [(70±3) °С, (80±3) °С] и относительной влажности от 30 до 80 %;
– 1 МОм при температуре окружающего воздуха (35±5) °С и относительной влажности (95±3) %.

2.2.17. ИП 0304/М1-Н выдерживает без повреждений и нарушения искрозащиты обрыв в цепи нагрузки.

2.2.18. ИП 0304/М1-Н выдерживает без повреждений обрыв и короткое замыкание входных цепей.

2.2.19. ИП 0304/М1-Н устойчив к воздействию температуры окружающего воздуха в зависимости от климатического исполнения, указанного в п. 2.1.5, в диапазонах:

- от минус 55 до плюс 70 °С;
- от минус 40 до плюс 70 °С;
- от минус 25 до плюс 80 °С;
- от минус 25 до плюс 70 °С;
- от минус 10 до плюс 60 °С.

2.2.20. Габаритные размеры, мм, не более:

- диаметр 45;
- высота 24.

2.2.21. Масса ИП 0304/М1-Н, кг, не более 0,04.

2.2.22. Обеспечение электромагнитной совместимости и помехозащищенности

2.2.22.1 ИП 0304/М1-Н устойчив к электромагнитным помехам согласно таблице 2.1.

2.2.22.2. ИП 0304/М1-Н нормально функционирует и не создает помех в условиях совместной работы с аппаратурой систем и элементов, для которых он предназначен, а также с аппаратурой другого назначения, которая может быть использована совместно с данным преобразователем в типовой помеховой ситуации.

2.3. Устройство и работа

2.3.1. Внешний вид ИП 0304/М1-Н представлен на рисунке 2.1.

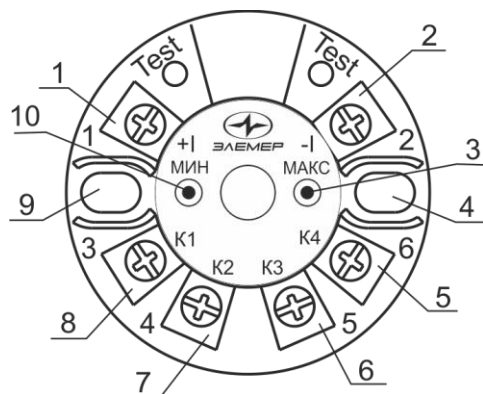


Рисунок 2.1 — Внешний вид ИП 0304/М1-Н

Обозначения к рисунку 2.1:

- 1, 2 - винтовые клеммы для подключения источника питания;
- 3 - кнопка «МАКС» - кнопка коррекции измеряемой величины в сторону увеличения;
- 4, 9 - отверстия для крепления ИП 0304/М1-Н;
- 5, 6, 7, 8 — винтовые клеммы для подключения ПП;
- 10 - кнопка «МИН» - кнопка коррекции измеряемой величины в сторону уменьшения.

2.3.2. Источник питания и регистрирующую аппаратуру подсоединяют к ИП 0304/М1-Н в соответствии с рисунками Приложения А.

2.4. Средства обеспечения взрывозащиты

2.4.1. Взрывозащищенность ИП 0304Ex/М1-Н обеспечивается при работе в комплекте с питающей и регистрирующей аппаратурой, имеющей искробезопасную электрическую цепь для измерения унифицированного токового сигнала 4...20 мА и Сертификат соответствия требованиям взрывозащиты, а также конструкцией и схмотехническим исполнением электронной схемы согласно ГОСТ 30852.0-2002, ГОСТ 30852.10-2002.

2.4.1.1. Искробезопасность электрических цепей ИП 0304Ex/М1-Н обеспечивается:

- питанием от искробезопасного источника питания с гальванической развязкой от сети питания;
 - ограничением тока и напряжения до значений, соответствующих искробезопасным цепям электрооборудования подгруппы IIC;
 - отсутствием в конструкции сосредоточенных емкостных и индуктивных элементов, опасных по запасаемой энергии для газовых смесей категории IIC;
 - защитой цепей первичного термопреобразователя токоограничивающими резисторами и варисторами;
 - включением в выходную токовую петлю 4...20 мА искрозащитных диодов и варистора, электрическая нагрузка которых не превышает 2/3 их номинальных параметров.
- 2.4.2. Все элементы, относящиеся к искрозащите, залиты терморезистивным компаундом, устойчивым в условиях эксплуатации.
- 2.4.3. Электрические параметры искробезопасной цепи соответствуют указанным в п. 2.2.13.1.
- 2.4.4. При изготовлении корпуса применены электрически безопасные материалы.
- 2.4.5. Знак X, следующий за маркировкой взрывозащиты, означает, что при эксплуатации ИП 0304Ex/M1-H необходимо соблюдать следующие требования:
- ИП 0304Ex/M1-H должен применяться в комплекте с источниками питания и регистрирующей аппаратурой, имеющими искробезопасную электрическую цепь и Сертификат соответствия требованиям взрывозащиты;
 - при эксплуатации необходимо применять меры защиты от превышения температуры наружной части ИП 0304Ex/M1-H вследствие теплопередачи от измеряемой среды выше допустимого значения для соответствующей категории окружающей взрывоопасной смеси газов и паров с воздухом;
 - ремонт и регулировка ИП 0304Ex/M1-H на месте эксплуатации не допускаются;
 - замена, подключение и отключение ИП 0304Ex/M1-H должны осуществляться при выключенном питании.
- 2.4.6. Максимальная температура конструктивных элементов преобразователей ИП 0304Ex/M1-H в нормальном и аварийном режимах не превышает 85 °С, установленной для класса Т6.

2.5. Основные принципы работы

2.5.1. Измерительный преобразователь (ИП 0304/M1-H) преобразует сигнал, поступающий от термопреобразователя сопротивления

или преобразователя термоэлектрического в цифровое значение температуры T_d . На основе T_d и значений верхнего и нижнего пределов преобразования рассчитывается цифровое значение «% от диапазона». По значению % от диапазона рассчитывается цифровое значение силы тока I_d для выходного унифицированного сигнала 4...20 мА. При расчёте I_d учитывается значение параметра «Короткий адрес» преобразователя. Если значение параметра «Короткий адрес» не равно нулю, то значение I_d не зависит от измеряемой температуры и равно 4 мА.

Цифровое значение I_d поступает на выходной ЦАП (цифро-аналоговый преобразователь) ИП 0304/M1-H, который преобразует полученный код в унифицированный выходной сигнал 4...20 мА.

Цифровые значения измеренной температуры T_d , рассчитанные I_d и «% от диапазона» считываются вторичной регистрирующей аппаратурой (ПК с HART-модемом и/или HART-коммуникатором) по HART-протоколу, при подключении преобразователя к последней по одной из схем, приведенных на рисунках А.8 – А.10 приложения А.

2.5.2. Функционирование ИП 0304/M1-H определяется конфигурационными параметрами, приведёнными в таблице 2.5.

Таблица 2.5 — Конфигурационные параметры

Название параметра	Допустимые значения	Заводская установка	Описание параметра
Короткий адрес	0...15	0	Короткий адрес прибора для сетевой работы
Количество преамбул	5...20	10	Число игнорируемых байт в посылке HART-протокола
Тип датчика	Таблица 2.2	-	Тип ПП*, установленного в ТПУ 0304/M1-H
Схема подключения	2-х или 3-х проводное	-	Тип подключения ПП к ИП см. рисунки Приложения А.
Сопrotивление линии	0...15	0	Сопrotивление соединительных проводов
Нижняя граница сенсора	-9999...99999	-	Нижняя граница диапазона ПП
Верхняя граница сенсора	-9999...99999	-	Верхняя граница диапазона ПП
Нижний предел диапазона измерений и преобразования*	-9999...99999	-	Значение из диапазона ПП, соответствующее выходному сигналу 4 мА
Верхний предел диапазона измерений и преобразования**	-9999...99999	-	Значение из диапазона ПП, соответствующее выходному сигналу 20 мА
Время демпфирования	0...99,9 с	0	Постоянная фильтра первого порядка
Тип токового выхода	4-20 мА, 20-4 мА	4-20 мА	Выбор прямой «4-20» или обратной «20-4» зависимости преобразования

Уровень тока ошибки****	«Высокий», «Низкий»	«Низкий»	Выбор одного из двух значений тока ошибки
Значение тока ошибки Lo	3,7...3.8 мА	3,7 мА	Значение низкого уровня тока ошибки
Значение тока ошибки Hi	20...23 мА	22,5 мА	Значение высокого уровня тока ошибки
<p>П р и м е ч а н и я</p> <p>1 * ПП – первичный преобразователь – ТС или ТП.</p> <p>2 ** «Минимум преобразования основной переменной» в программе «HARTconfig».</p> <p>3 *** «Максимум преобразования основной переменной» в программе «HARTconfig»</p> <p>4 **** Условия возникновения тока ошибки:</p> <ul style="list-style-type: none"> • обрыв в цепи первичного преобразователя; • измеренное значение менее минус 1.25% или более 112.5% от диапазона измерений и преобразования; • возникновение системной ошибки (выход за диапазон питающего напряжения, неисправность компенсатора холодного спая, сбой при загрузке внутренних параметров ИП, нарушение обмена данными с АЦП). 			

2.5.2.1. Просмотр и редактирование значений конфигурационных параметров ИП 0304Ex/M1-H осуществляется с помощью программы «**HARTconfig**», работающей по HART-протоколу при подключении ИП 0304/M1-H по схемам, приведенным на рисунках А.6 – А.8 приложения А.

2.5.3. ИП 0304Ex/M1-H сохраняет ранее установленные параметры конфигурации и их значения при пропадании напряжения питания.

2.5.4. ИП 0304Ex/M1-H позволяет восстановить заводские параметры, которые ранее были установлены при конфигурировании ИП 0304Ex/M1-H на заводе-изготовителе. Процедура восстановления заводских параметров осуществляется при нажатии кнопки «Восстановить» в поле «Заводские параметры» на закладке «Специфические» программы «**HARTconfig**».

2.5.5. Во избежание изменения метрологических характеристик ИП 0304/M1-H, гарантируемых заводом – изготовителем, необходимо осуществить сброс ранее произведенных пользователем подстроек после изменения типа датчика.

Для сброса коэффициентов подстройки в окне программы «HARTconfig» в поле «Подстройка характеристики по двум точкам» нажмите кнопку «Сброс».

2.6. Формирование сигнала по HART-протоколу

2.6.1. ИП 0304/M1-H с HART-протоколом может передавать информацию об измеряемой величине в цифровом виде вместе с сигналом постоянного тока 4-20 мА. ИП 0304/M1-H поддерживают работу

по HART-протоколу в режиме «точка-точка» (см. рисунки А.6, А.7 приложения А) или в «многоточечном» режиме (см. рисунок А.8 приложения А).

2.6.2. В режиме «точка-точка» ИП 0304/М1-Н поддерживает обмен данными с одним или двумя HART-устройствами (коммуникатором, HART-модемом), при этом:

- ИП 0304/М1-Н имеет «короткий адрес» «0» (заводская установка);
- ИП 0304/М1-Н формирует стандартный унифицированный токовый сигнал 4-20 мА;
- ИП 0304/М1-Н формирует цифровой сигнал в стандарте HART-протокола, передаваемый по токовой петле 4-20 мА, при этом цифровой сигнал не искажает аналоговый сигнал.

2.6.3. В «многоточечном» режиме допускают подключение к одному HART-модему, при этом:

- ИП 0304/М1-Н должны иметь «короткий адрес», отличный от «0», от 1 до 63 (от 1 до 15 для работы с программой HARTconfig), а также неактивный токовый выход (в программе HARTconfig автоматически выполняется при изменении короткого адреса на отличный от «0»). Данные параметры устанавливаются в режиме «точка-точка»;
- ИП 0304/М1-Н использует цепь 4-20 мА только для питания прибора;
- ИП 0304/М1-Н формирует цифровой HART-сигнал, передаваемый по электрическим цепям 4-20 мА;
- HART-сигнал принимается и обрабатывается одним или двумя HART-устройствами (коммуникатором и/или HART-модемом).

2.7. Работа с ИП 0304/М1-Н по HART-протоколу

2.7.1. В ИП 0304/М1-Н применен HART-протокол, полностью соответствующий спецификации HART-протокола версии 7. Сигнал может приниматься и обрабатываться любым устройством, поддерживающим данный протокол, в том числе, ручным портативным HART-коммуникатором с загруженным DD-описанием или персональным компьютером (ПК) через стандартный последовательный порт и дополнительный HART-модем. HART-протокол допускает одновременное наличие в системе двух управляющих устройств: системы управления (ПК с HART-модемом) и ручного HART-коммуникатора. Эти два устройства имеют разные адреса и осуществляют обмен в режиме

разделения времени канала связи, так что ИП 0304/M1-H может принимать и выполнять команды каждого из них.

2.7.2. Для конфигурации ИП 0304M1-H может использоваться программа «**HARTconfig**», которая работает под ОС Windows7/Vista/XP.

Для работы программы с преобразователем необходим модем, подключаемый к последовательному COM-порту или USB-порту ПК (для этих целей можно использовать HART-модемы HM-10/R, HM-10/B или HM-10/U, выпускаемые НПП «ЭЛЕМЕР», или любой модем других производителей). Модем может быть подключен к ИП 0304Ex/M1-H в любой точке токовой петли с использованием нагрузочного сопротивления: на пульте управления, измерительном стенде или непосредственно к термопреобразователю. Программа «**HARTconfig**» имеет удобный интуитивно понятный интерфейс пользователя, в программе реализована русскоязычная система справки. Полное описание работы программы изложено в Руководстве оператора на программу «**HARTconfig**». Схемы электрические подключений ИП 0304/M1-H к ПК для выполнения настройки приведены на рисунках А.6 – А.8.

2.7.3. Сопротивление нагрузки в цепи питания ИП 0304/M1-H для подключения HART-устройств (коммуникатора, HART-модема), должно быть не менее 240 Ом, но не более 600 Ом, при номинальном значении 250 Ом. Допустимое напряжение U (В) и нагрузочный ток I (мА) источника питания при «многоточечном» режиме определяется по формулам

$$U_{\max} > U_{\text{пит}} > [0,004 \times (N + 1) \times R_n + U_{\min}], \quad (2.2)$$

$$I_{\text{нагр}} = 4 \times (N + 1), \quad (2.3)$$

где U_{\max} – максимальное напряжение питания (42 В), В;

U_{\min} – минимальное напряжение питания термопреобразователя (10 В), В;

R_n – сопротивление нагрузочного резистора, Ом;

N – число подключенных преобразователей (не более 8 шт).

2.7.5. «Многоточечный» режим работы с HART-протоколом

В «многоточечном» режиме ИП 0304/M1-H работают в режиме только с цифровым выходом. Аналоговый выход автоматически устанавливается в 4 мА и не зависит от входного сигнала. Информация о температуре считывается по HART-протоколу. К одной паре проводов может быть подключено до 8 ИП 0304/M1-H. Количество ИП 0304/M1-H определяется падением напряжения в линии связи, а также напряжением и мощностью блока питания по п. 2.7.3. Каждый ИП 0304/M1-H в «многоточечном» режиме имеет свой уникальный адрес от 1 до 63 (от 1 до 15 при работе с программой HARTconfig), и обращение к ИП 0304/M1-H идет по этому адресу. Если значение параметра «Корот-

кий адрес», устанавливаемое с помощью программы HARTconfig», не равно нулю, то унифицированный выходной сигнал 4...20 мА автоматически устанавливается ИП 0304/М1-Н в 4 мА и не зависит от изменений измеряемой величины. Коммуникатор или АСУТП определяют ИП 0304/М1-Н, подключенные к линии и могут работать с каждым из них.

2.8. Маркировка и пломбирование

2.8.1. Маркировка ИП 0304/М1-Н производится в соответствии с ГОСТ 26828-86 Е, ГОСТ 9181-74 Е, ГОСТ 30232-94 и чертежом НКГЖ.405591.001-05СБ.

2.8.2. На боковой поверхности корпуса головки ИП 0304/М1-Н указаны:

- товарный знак предприятия-изготовителя;
- знак Госреестра средств измерений;
- условное обозначение модификации и исполнения ИП 0304/М1-Н;
- дата выпуска (год);
- условное обозначение НСХ;
- диапазон измерений;
- предел допускаемого значения основной погрешности;
- заводской номер.

2.8.3. Маркировка взрывозащищенных ИП 0304Ех/М1-Н

2.8.3.1. На внешней стороне крышки головки ИП 0304Ех/М1-Н нанесена маркировка взрывозащиты «0ЕхIаIICТ6 Х».

2.8.3.2. На боковой поверхности корпуса головки ИП 0304Ех/М1-Н указаны входные электрические параметры искробезопасной цепи:

- максимальное входное напряжение U_i : 30 В.
- максимальный входной ток I_i : 120 мА.
- максимальная входная мощность P_i : 0,9 Вт.
- максимальная внутренняя емкость C_i : 22 нФ.
- максимальная внутренняя индуктивность L_i : 0,1 мГн.

⚠ - выходные электрические параметры искробезопасной цепи в соответствии с п. 2.2.13.1.

2.8.2. Способ нанесения маркировки – наклеивание таблички, выполненной на пленке термотрансферным способом, обеспечивающей сохранность маркировки в течение всего срока эксплуатации.

2.8.3. Пломбирование на предприятии–изготовителе не производится.

2.9. Упаковывание

2.9.1. Упаковывание ИП 0304/М1-Н производится в соответствии с ГОСТ 23170-78 Е и ГОСТ 9181-74 Е и обеспечивает полную сохраняемость.

3. ИСПОЛЬЗОВАНИЕ ИЗДЕЛИЙ ПО НАЗНАЧЕНИЮ

3.1. Подготовка изделий к использованию

3.1.1. Указания мер безопасности

3.1.1.1. По способу защиты человека от поражения электрическим током ИП 0304/М1-Н соответствует классу III по ГОСТ 12.2.007.0-75.

3.1.1.2. При эксплуатации ИП 0304/М1-Н необходимо соблюдать требования ГОСТ 12.3.019-80, «Правила технической эксплуатации электроустановок потребителей» и «Правила техники безопасности при эксплуатации электроустановок потребителей».

3.1.1.3. Подключение ИП 0304/М1-Н к электрической схеме должно осуществляться при выключенном источнике постоянного тока.

3.1.1.4. Эксплуатационный надзор должен производиться лицами, за которыми закреплено данное оборудование, изучившими инструкцию по эксплуатации, аттестованными и допущенными приказом администрации предприятия к работе с ИП 0304/М1-Н.

3.1.1.5. Устранение дефектов, замена, подключение внешних кабелей, монтаж и отсоединение первичных преобразователей должны осуществляться при выключенном питании.

3.1.2. Внешний осмотр

3.1.2.1. При внешнем осмотре устанавливают отсутствие механических повреждений, правильность маркировки, проверяют комплектность.

При наличии дефектов покрытий, влияющих на работоспособность ИП 0304М1-Н, несоответствия комплектности, маркировки определяют возможность дальнейшего применения ИП 0304М1-Н.

3.1.2.2. У каждого ИП 0304/М1-Н проверяют наличие паспорта с отметкой ОТК.

3.1.3. Монтаж изделия

3.1.3.1. ИП 0304/М1-Н монтируют в головку термопреобразователя и закрепляют с помощью винтов.

3.1.3.2. Схемы электрические соединений ИП 0304/М1-Н приведены на рисунках приложения А.

3.1.3.3. Монтаж взрывозащищенного ИП 0304Ех/М1-Н должен производиться с соблюдением требований действующих «Правил устройства электроустановок» (ПУЭ гл. 7.3), «Правил технической эксплуатации электроустановок потребителем» (ПТЭЭП), ГОСТ 30852.13-2002 «Электроустановки во взрывоопасных зонах».

3.1.4. Опробование ИП 0304/М1-Н с заводской установкой

3.1.4.1. Подключают ИП 0304/М1-Н к калибратору-измерителю унифицированных сигналов прецизионный «ЭЛЕМЕР-ИКСУ-2012» (далее – ИКСУ) (или источнику питания постоянного тока БП 96/36 и ИКСУ) по схеме, приведенной на рисунке А.9, А.10 приложения А.

3.1.4.2. ИКСУ подготавливают к работе в режиме эмуляции температур, соответствующей заводской установки ИП 0304/М1-Н.

3.1.4.3. Задают с помощью ИКСУ эмулируемое значение температуры равное нижнему пределу преобразования температуры.

3.1.4.4. С помощью ИКСУ измеряют выходной ток $I_{\text{вых.}i}$.

3.1.4.5. Основную приведенную погрешность рассчитывают по формуле

$$\gamma = \frac{(I_{\text{вых.}i} - I_{\text{расч.}})}{(I_B - I_H)} \times 100 \%, \quad (3.1)$$

где $I_{\text{вых.}i}$ - измеренное значение унифицированного выходного сигнала, мА;

$I_{\text{расч.}}$ - расчетное значение унифицированного выходного сигнала, мА;

I_H, I_B - нижний и верхний пределы унифицированного выходного сигнала, мА (4 и 20 мА соответственно).

$I_{\text{расч.}}$ определяется по формуле

$$I_{\text{расч.}} = \frac{(T_i - T_H)}{(T_B - T_H)} \times (I_B - I_H) + I_H, \quad (3.2)$$

где T_i - значение температуры, эмулируемое с ИКСУ, °С;

T_H, T_B - нижний и верхний пределы диапазона измерений температуры, °С.

Рассчитанные по формуле (3.1) значения основной приведенной погрешности γ не должны превышать 0,5 предела допускаемой основной погрешности.

3.1.5. Калибровка компенсатора холодного спая

3.1.5.1. Подключают к ИП 0304/M1-Н компенсатор холодного спая с НСХ Pt100 и ИКСУ в режиме эмуляции сигналов ТП, например, типа ТХА(К) в соответствии с рисунком А.11, А.12 приложения А.

3.1.5.2. Подключают ИП 0304/M1-Н к компьютеру и с помощью программы «HARTconfig» установить связь с ИП 0304/M1-Н.

3.1.5.3. С помощью программы «HARTconfig» установить и записать типа датчика, соответствующий подключенной к ИП 0304/M1-Н термопаре.

3.1.5.4. Устанавливают с помощью ИКСУ значение эмулируемой (действительной A_0) температуры, равное 0 °С.

3.1.5.5. В окне программы «HARTconfig» открывают закладку «Монитор». Нажимают кнопку «Старт» для запуска чтения измеренных значений. Для определения стабильности температуры включают отображение измеренных величин на графике.

3.1.5.6. Останавливают чтение измеренных значений после того, как нестабильность температуры не будет превышать $\pm 0,1$ °С, но не ранее чем через 15 мин.

Производят калибровку сопротивления компенсатора холодного спая, для чего в окне компьютерной программы «HARTconfig» на закладке «Специфические»:

- нажимают кнопку «Калибровка КХС»;
- ждут завершения успешного завершения калибровки.

На мониторе компьютера появится сообщение «Калибровка прошла успешно».

3.1.5.7. Производят считывание показаний цифрового сигнала по протоколу HART A_u с помощью программы «HARTconfig».

3.1.5.8. Рассчитывают значение абсолютной погрешности цифрового сигнала ΔA_t по протоколу HART по формуле

$$\Delta A_t = A_u - A_0. \quad (3.3)$$

3.1.5.9. Значение абсолютной погрешности ИП 0304/M1-Н, рассчитанное по формуле (3.3), не должно превышать 0,3 °С.

В противном случае повторить пп. 3.1.5.6 – 3.1.5.8.

3.2. Использование изделий

3.2.1. Осуществляют необходимые соединения ИП 0304/M1-H в соответствии с рисунками приложения А.

3.2.2. Включают источник питания постоянного тока. По истечении 15 мин ИП 0304/M1-H готов к работе.

3.2.3. Определяют измеряемую температуру T по формуле

$$T = \frac{(I - I_H)}{(I_B - I_H)} \times (T_B - T_H) + T_H, \quad (3.4)$$

где I - измеренное значение выходного сигнала, соответствующее измеряемой температуре, мА;

I_H, I_B - нижний и верхний пределы унифицированного выходного сигнала, мА;

T_H, T_B - нижний и верхний пределы диапазона измерений температуры, °С;

T - значение измеряемой температуры, °С.

3.2.4. При использовании HART-протокола измеренные значения температуры, а также рассчитанные значения выходного тока и процент диапазона, получают с помощью программы «HARTconfig».

3.3. Изменение НСХ и (или) диапазона преобразования температуры в ИП 0304/M1-H

3.3.1. Подключают ИП 0304/M1-H к ПК в соответствии с рисунком А.6 приложения А.

3.3.2. Запускают программу «HARTconfig», настраивают связь с ИП 0304/M1-H и считывают параметры конфигурации из прибора.

3.3.3. Устанавливают значение параметра «Короткий адрес» равным нулю.

3.3.4. На закладке «Параметры» устанавливают и записывают новые значения НСХ, нижнего и верхнего пределов диапазона измерений температуры (п. 2.5.2).

3.3.5. Записывают новые параметры в прибор.

3.3.6. Запись новых параметров в ИП 0304/M1-H изменяет метрологические характеристики и требует проведения подстройки описанной в пп. 3.4 и 3.5.

3.3.7. После записи новых параметров в ИП 0304/M1-H необходимо заменить табличку «Заводская установка» с указанием новой НСХ и диапазона преобразования температуры.

3.4. Подстройка ИП 0304/M1-H при помощи программы «HARTconfig»

3.4.1. Подстройка ИП 0304/M1-H осуществляется с целью более точного преобразования температуры в диапазоне температур, установленном пользователем. Данная подстройка уменьшает как аддитивную, так и мультипликативную ошибку преобразования температуры.

3.4.2. Подключают ИП 0304/M1-H к ПК в соответствии с рисунком А.6.

3.4.3. Запускают программу «HARTconfig», настраивают связь с ИП 0304/M1-H и считывают параметры из прибора.

3.4.4. Устанавливают значение параметра «Короткий адрес» равным нулю.

3.4.5. На закладке «Параметры» устанавливают и записывают параметр «Время усреднения» равный 3 с.

3.4.6. Устанавливают с помощью ИКСУ эмулируемое значение температуры, соответствующего нижнему пределу преобразования температуры T_{min} .

3.4.7. В программе «HARTconfig» на закладке «Специфические» в окне «Подстройка» нажимают кнопку «Подстройка нуля», вводят эмулируемое значение температуры с ИКСУ и еще раз нажимают кнопку «Подстройка нуля».

3.4.8. Убеждаются, что показания программы «HARTconfig» отличаются от эмулированного значения температуры ИКСУ на величину, не превышающую значения 0,1 предела допускаемой основной приведенной погрешности, указанного в п. 2.2.1.

3.4.9. Устанавливают с помощью ИКСУ эмулируемое значение температуры, соответствующее верхнему пределу преобразования температуры T_{max} .

3.4.10. В программе «HARTconfig» на закладке «Специфические» в окне «Подстройка» нажимают кнопку «Подстройка диапазона», вводят эмулируемое значение температуры с ИКСУ и еще раз нажимают кнопку «Подстройка диапазона».

3.4.11. Убеждаются, что показания программы «HARTconfig» отличаются от эмулируемого значения температуры ИКСУ на величину, не превышающую значения 0,1 предела допускаемой основной приведенной погрешности, указанного в п. 2.2.1.

3.4.12. Устанавливают с помощью ИКСУ эмулируемое значение температуры, соответствующее среднему значению диапазона преобразования температуры $T_{min} + (T_{max} - T_{min})/2$.

3.4.13. Убеждаются, что показания программы «HARTconfig» отличаются от эмулируемого значения температуры с ИКСУ на величину

ну, не превышающую значения 0,5 предела допускаемой основной приведенной погрешности, указанного в п. 2.2.1. В противном случае повторяют пп. 3.4.7-3.4.13.

3.4.14. На закладке «Параметры» устанавливают и записывают прежнее значение параметра «Время усреднения».

П р и м е ч а н и е — если значения температур, в которых происходит подстройка, не совпадают с значениями нижнего и верхнего пределов преобразования температуры, то задают предельно близкие к ним значения температуры.

3.5. Ручная подстройка ИП 0304/М1-Н

3.5.1. Подключают ИП 0304/М1-Н к ИКСУ или источнику питания постоянного тока БП 96/36 и ИКСУ по схеме, приведенной на рисунке А.9 или А.10 приложения А.

3.5.2. Ручную подстройку производят при помощи кнопок «МИН» и «МАКС» расположенных на передней панели ИП 0304/М1-Н.

3.5.3. Ручная подстройка с помощью кнопок «МИН» и «МАКС» разрешается или запрещается путем установки/сброса флага «Ручная подстройка» на закладке «Специфические» с последующей записью параметров.

3.5.4. Вход в режим подстройки осуществляется путем длительного (не менее 3 с) нажатия на кнопку «МАКС», что сопровождается выдачей тока ошибки низкого уровня в течении времени 3 с.

3.5.5. По окончании выдачи тока ошибки значение выходного тока, соответствующего преобразуемой температуре, изменяется путем нажатия кнопок «МИН» (уменьшение) и «МАКС» (увеличение) с шагом 0,01 % (1,6 мкА) от его диапазона (16 мА).

3.5.6. Если в течение 4 с ни одна из кнопок не нажата, ИП 0304/М1-Н автоматически выходит из режима подстройки.

3.5.7. Устанавливают с помощью ИКСУ эмулируемое значение температуры, соответствующего нижнему пределу преобразования температуры T_{\min} .

3.5.8. Кнопкой «МИН» подстраивают значение выходного тока $I_{\text{вых.}i}$ измеренного ИКСУ до значения тока $I_{\text{расч.}}$ вычисленного по формуле 3.2 при температуре равной нижнему пределу преобразования температуры T_{\min} . Убедиться, что значение выходного тока измеренного ИКСУ $I_{\text{вых.}i}$ не превышает значение 0,1 предела допускаемой основной приведенной погрешности указанного в п. 2.2.1

3.5.9. Устанавливают с помощью ИКСУ эмулируемое значение температуры, соответствующую верхнему пределу преобразования температуры T_{\max} .

3.5.10. Кнопкой «МАКС» подстраивают значение выходного тока $I_{вых.i}$ измеренного ИКСУ до значения тока $I_{расч.}$ вычисленного по формуле 3.2 при температуре равной верхнему пределу преобразования температуры T_{max} . Убедиться, что значение выходного тока измеренного ИКСУ $I_{вых.i}$ не превышает значение 0,1 предела допускаемой основной приведенной погрешности указанного в п. 2.2.1.

3.5.11. Устанавливают с помощью ИКСУ эмулируемое значение температуры, соответствующее среднему значению диапазона преобразования температуры $T_{min} + (T_{max} - T_{min})/2$.

3.5.12. Убедиться, что значение выходного тока измеренного ИКСУ $I_{вых.i}$ не превышает значение 0,5 предела допускаемой основной приведенной погрешности указанного в п. 2.2.1. В противном случае повторяют пп. 3.5.7-3.5.12.

4. МЕТОДИКА ПОВЕРКИ

4.1. Поверку ИП 0304/М1-Н проводят органы метрологической службы или другие аккредитованные на право поверки организации. Требования к организации, порядку проведения поверки и форма представления результатов поверки определяются по форме, установленной в документе «Порядок проведения поверки средств измерений, требования к знаку поверки и содержанию свидетельства о поверке», утвержденному приказом Минпромторга России от 2 июля 2015 г. № 1815 и документом «Преобразователи измерительные ИП 0304. Методика поверки НКГЖ.405591.001МП», утвержденным в установленном порядке.

4.2. Межповерочный интервал составляет четыре года.

5. ТЕХНИЧЕСКОЕ ОБСЛУЖИВАНИЕ

5.1. Техническое обслуживание ИП 0304/М1-Н сводится к соблюдению правил эксплуатации, хранения и транспортирования, изложенных в настоящем руководстве по эксплуатации, профилактическим осмотрам, периодической поверке и ремонтным работам.

5.2. Профилактические осмотры проводятся в порядке, установленном на объектах эксплуатации ИП 0304/М1-Н, и включают:

- а) внешний осмотр в соответствии с п. 3.1.2;
- б) поверку работоспособности в соответствии с п. 3.1.4;
- в) поверку точности измерений ИП 0304/М1-Н в точках, соответствующих 5, 50, 95 % диапазона измеряемых величин в соответствии с разделом 4 настоящего руководства по эксплуатации.

В условиях проведения проверки работоспособности, когда исключена возможность использования вспомогательных средств измерений, ИП 0304/М1-Н не подлежат проверке на точность измерений. В этом случае ИП 0304/М1-Н проверяют только на функционирование. ИП 0304/М1-Н считают функционирующими, если их показания ориентировочно совпадают с измеряемой температурой.

5.3. Периодическую поверку ИП 0304/М1-Н производят не реже одного раза в четыре года в соответствии с указаниями, приведенными в разделе 4 настоящего руководства по эксплуатации.

5.4. ИП 0304/М1-Н с неисправностями, не подлежащими устранению при профилактическом осмотре, или не прошедшие периодическую поверку, подлежат текущему ремонту.

Ремонт ИП 0304/М1-Н производится на предприятии-изготовителе по отдельному договору в соответствии с ГОСТ 30852.18-2002.

5.5. Обеспечение взрывозащиты при монтаже

Взрывозащищенные ИП 0304Ех/М1-Н могут применяться во взрывоопасных зонах помещений и наружных установок в соответствии с установленной маркировкой взрывозащиты с соблюдением требований действующих «Правил устройства электроустановок» (ПУЭ гл. 7.3), «Правил технической эксплуатации электроустановок потребителей» (ПТЭЭП, гл. 3.4), настоящего руководства по эксплуатации, инструкции по монтажу электрооборудования, в составе которого устанавливается ИП 0304Ех/М1-Н.

Перед монтажом взрывозащищенные ИП 0304Ех/М1-Н должны быть осмотрены. При этом необходимо обратить внимание на:

- предупредительные надписи, маркировку взрывозащиты и ее соответствие классу взрывоопасной зоны;
- отсутствие повреждений корпуса взрывозащищенных ИП 0304Ех/М1-Н и элементов кабельного ввода;
- состояние и надежность завинчивания электрических контактных соединений, наличие всех крепежных элементов (болтов, гаек, шайб и т.д.);
- состояние элементов заземления.

Монтаж взрывозащищенных ИП 0304Ех/М1-Н производится в соответствии со схемами электрических соединений. Обеспечено надежное присоединение жил кабеля к токоведущим контактам разьема, исключая возможность замыкания жил кабеля.

После монтажа необходимо проверить работоспособность взрывозащищенных ИП 0304Ех/М1-Н.

5.6. Обеспечение взрывобезопасности при эксплуатации

Прием взрывозащищенных ИП 0304Ех/М1-Н в эксплуатацию после их монтажа, организация эксплуатации и ремонта должны производиться в полном соответствии с гл. 3.4 «Электроустановки во взрывоопасных зонах» ПТЭЭП, а также действующих инструкций на электрооборудование, в котором установлен ИП 0304Ех/М1-Н.

Эксплуатация взрывозащищенных ИП 0304Ех/М1-Н должна осуществляться таким образом, чтобы соблюдались все требования, указанные в подразделах «Обеспечение взрывозащищенности» и «Обеспечение взрывозащиты при монтаже и эксплуатации».

При эксплуатации необходимо наблюдать за нормальной работой взрывозащищенных ИП 0304Ех/М1-Н, проводить систематический внешний и профилактический осмотры.

При внешнем осмотре необходимо проверить:

- отсутствие обрывов или повреждения изоляции внешнего соединительного кабеля;
- отсутствие видимых механических повреждений на взрывозащищенных ИП 0304Ex/M1-H.

При профилактическом осмотре должны быть выполнены все работы внешнего осмотра. Периодичность профилактических осмотров устанавливается в зависимости от условий эксплуатации взрывозащищенных ИП 0304Ex/M1-H.

Эксплуатация взрывозащищенных ИП 0304Ex/M1-H с повреждениями и неисправностями запрещается.

При установке взрывозащищенных ИП 0304Ex/M1-H во взрывоопасной зоне следует избегать конвекционных потоков окружающей среды вокруг ИП 0304Ex/M1-H для исключения появления на поверхности корпуса электростатических зарядов.

Эксплуатация и техническое обслуживание взрывозащищенных ИП 0304Ex/M1-H должны выполняться в соответствии с требованиями ГОСТ 30852.13-2002.

6. ХРАНЕНИЕ

6.1. Условия хранения ИП 0304/М1-Н в транспортной таре на складе изготовителя и потребителя должны соответствовать условиям 1 по ГОСТ 15150-69. В воздухе не должны присутствовать агрессивные примеси.

6.2. Расположение ИП 0304/М1-Н в хранилищах должно обеспечивать свободный доступ к ним.

6.3. ИП 0304/М1-Н следует хранить на стеллажах.

6.4. Расстояние между стенами, полом хранилища и ИП 0304/М1-Н должно быть не менее 100 мм.

7. ТРАНСПОРТИРОВАНИЕ

7.1. ИП 0304/М1-Н транспортируется всеми видами транспорта в крытых транспортных средствах. Крепление тары в транспортных средствах должно производиться согласно правилам, действующим на соответствующих видах транспорта.

7.2. Условия транспортирования ИП 0304/М1-Н должны соответствовать условиям 5 по ГОСТ 15150-69, но при температуре окружающего воздуха от минус 50 до плюс 50 °С с соблюдением мер защиты от ударов и вибраций.

7.3. Транспортировать ИП 0304/М1-Н следует упакованными в пакеты или поштучно.

8. УТИЛИЗАЦИЯ

8.1. ИП 0304/М1-Н не содержит вредных материалов и веществ, требующих специальных методов утилизации.

8.2. После окончания срока службы ИП 0304/М1-Н подвергается мероприятиям по подготовке и отправке на утилизацию. При этом следует руководствоваться нормативно-техническими документами, принятыми в эксплуатирующей организации.

ПРИЛОЖЕНИЕ А
Схемы электрические соединений ИП 0304/М1-Н

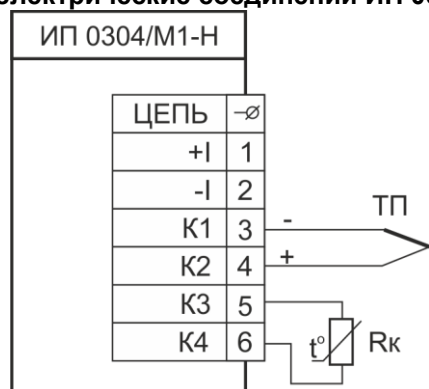


Рисунок А.1 – Подключение термопары к ИП 0304/М1-Н

Обозначения к рисунку А.1:

R_k – компенсатор холодного спая.

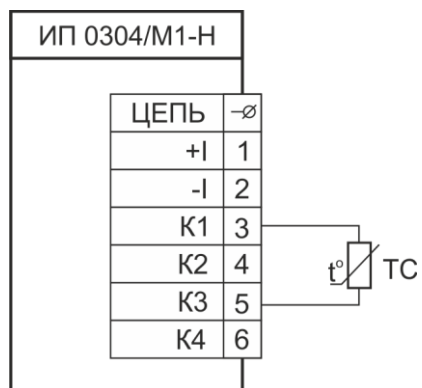


Рисунок А.2 – Подключения термометра сопротивления к ИП 0304/М1-Н, двухпроводная схема

Продолжение приложения А

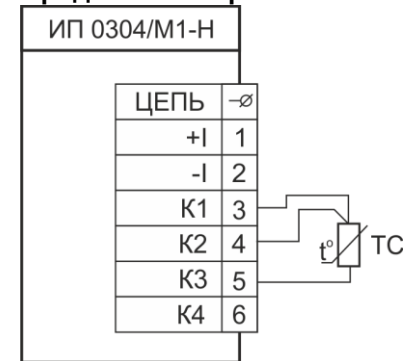


Рисунок А.3 – Подключение сопротивления к ИП 0304/М1-Н, трёхпроводная схема

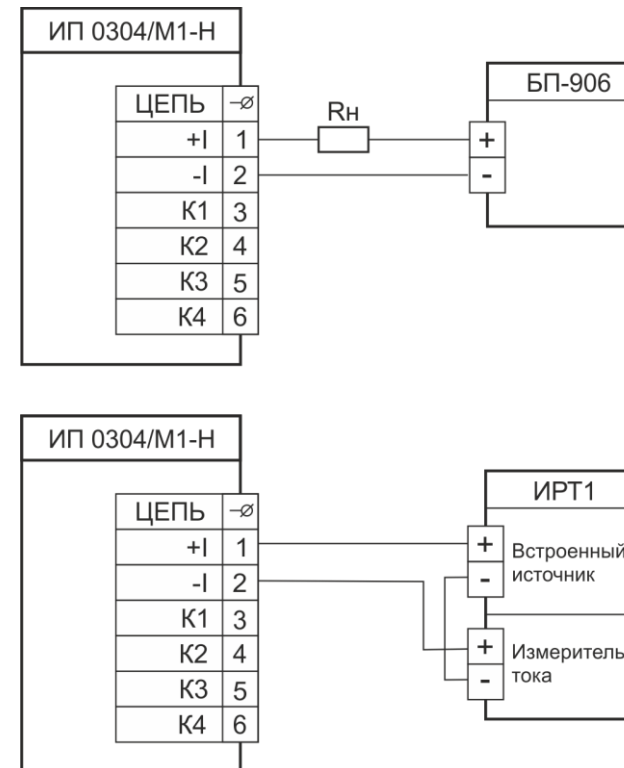


Рисунок А.4 - Схема электрическая подключений ИП 0304/М1-Н по унифицированному токовому сигналу 4...20 мА

Обозначения к рисунку А.4:

ИРТ1 - прибор, например:

ИПМ 0399/МЗ – преобразователь измерительный модульный.

ИРТ 5922,

ИРТ 5922А – измерители-регуляторы технологические
(милливольтметры универсальные).

ИРТ 1730D/A,

ИРТ 1730D/M – измерители-регуляторы технологические
(милливольтметры универсальные).

ТМ 5122,

ТМ 5122А – термометры многоканальные.

РМТ 59, РМТ 69

РМТ 39DA, РМТ 39DM, РМТ 49DA,

РМТ 49DM – регистраторы многоканальные технологические.

БП 906 – блок питания постоянного тока, например:

БП 906, БП 99, БП 2036А, БП96/36.

R_n - сопротивление нагрузки. Сопротивление нагрузки R_n допускается устанавливать как в плюсовой, так и в минусовой цепи источника питания.

П р и м е ч а н и е — Схемы подключения вышеперечисленных приборов приведены в соответствующих руководствах по эксплуатации.

Продолжение приложения А

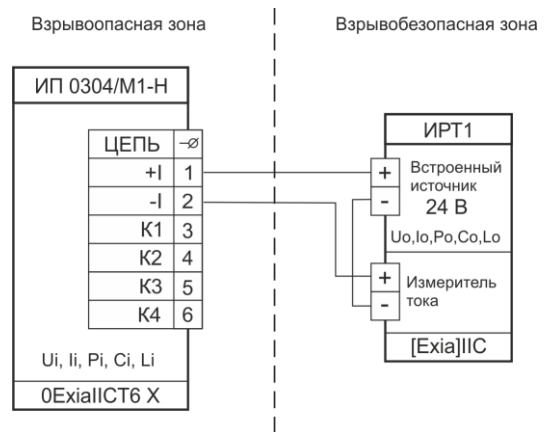


Рисунок А.5 - Схема электрическая подключений ИП 0304Ex/М1-Н по унифицированному токовому сигналу 4...20 мА при установке преобразователей во взрывоопасной зоне

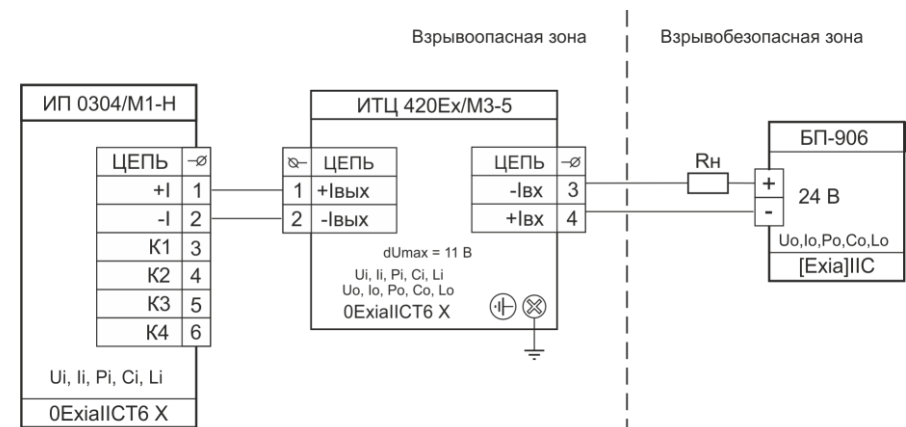


Рисунок А.6 - Схема электрическая подключений ИП 0304Ex/М1-Н по унифицированному токовому сигналу 4...20 мА при установке преобразователей во взрывоопасной зоне

Продолжение приложения А

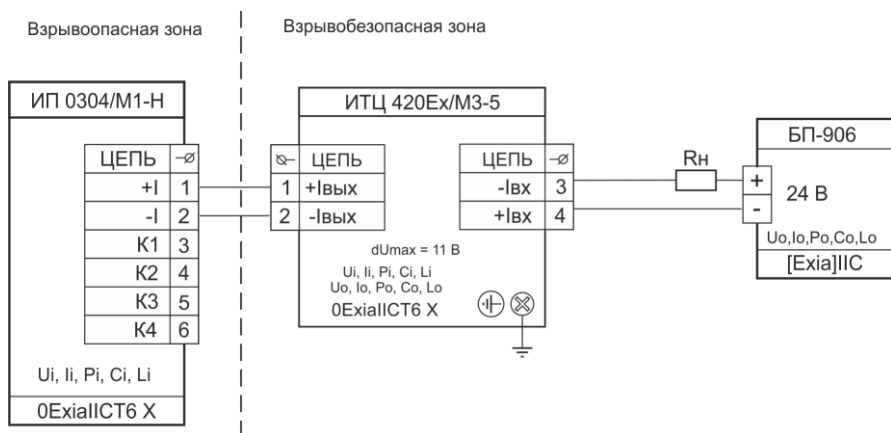


Рисунок А.7 - Схема электрическая подключений ИП 0304Ex/M1-N по унифицированному токовому сигналу 4...20 мА при установке преобразователей во взрывоопасной зоне

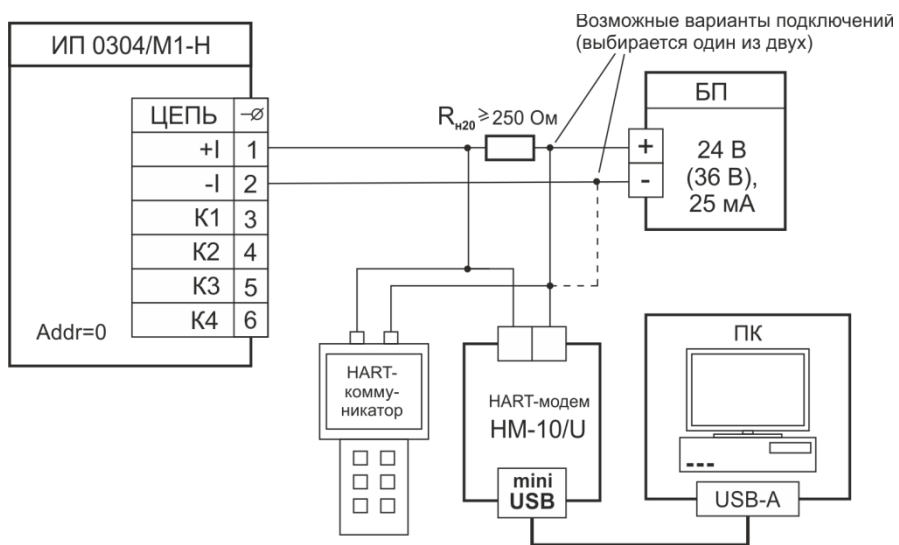


Рисунок А.8 - Схема электрическая подключений ИП 0304/M1-N по HART-протоколу

Продолжение приложения А

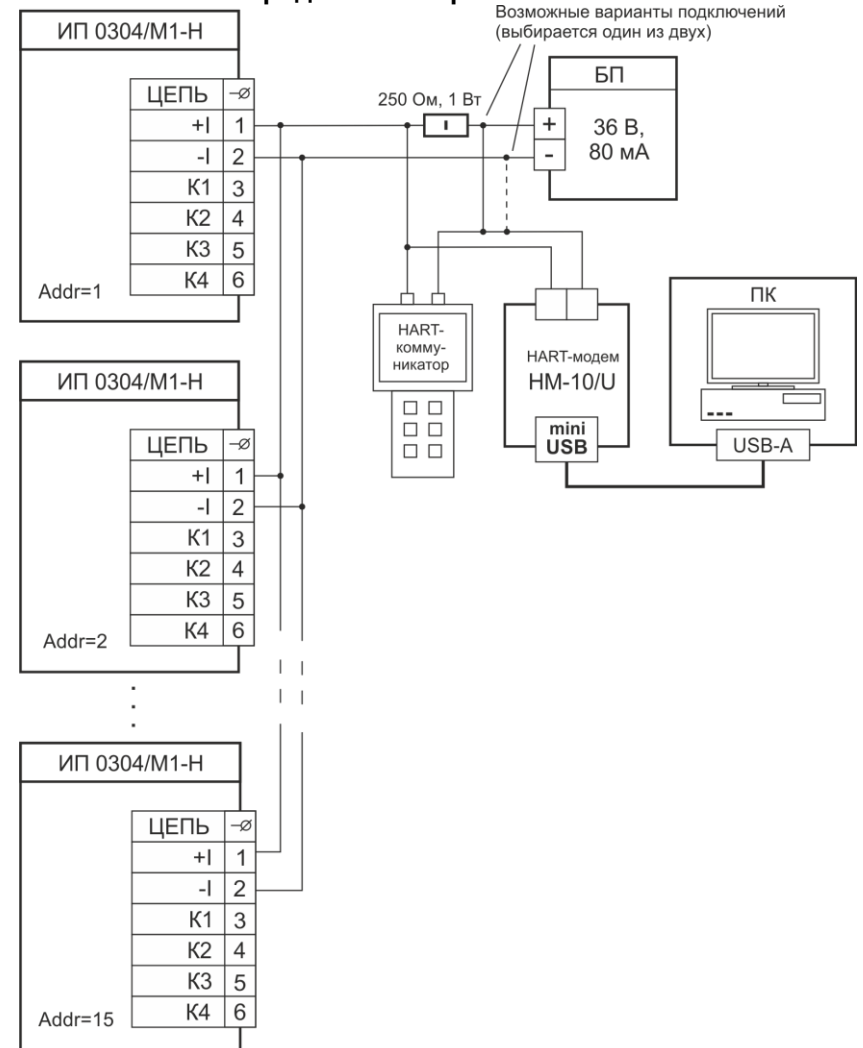


Рисунок А.9 - Схема электрическая «многоточечного» подключения преобразователей ИП 0304/М1-Н по HART-протоколу

ИП 0304/М1-Н – обозначение преобразователей без указания способа подключения к сети (через разъем или кабельный/салъниковый ввод).

П р и м е ч а н и е к рисунку А.9 — Напряжение питания и нагрузочную способность блока питания необходимо выбирать с учётом ограничений п. 2.2.13 и п. 2.2.11 и п. 2.8.3.

Продолжение приложения А

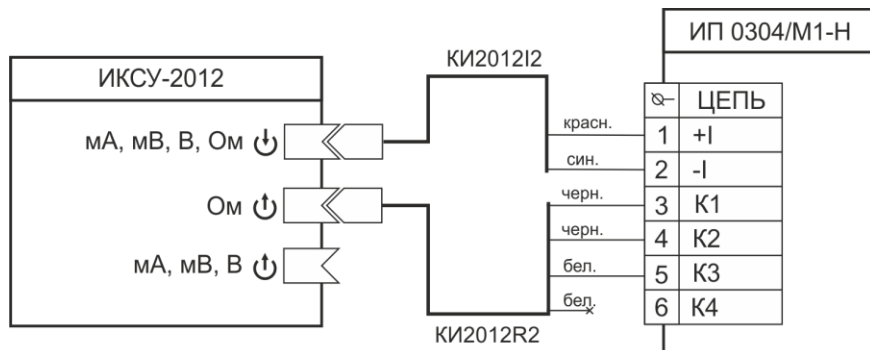


Рисунок А.10 – Схема электрическая соединений ИП 0304/М1-Н и ИКСУ для поверки в режиме ТС

Обозначения к рисунку А. 10:

R_n – резистор С2-23-0,25-390 Ом-5 %.

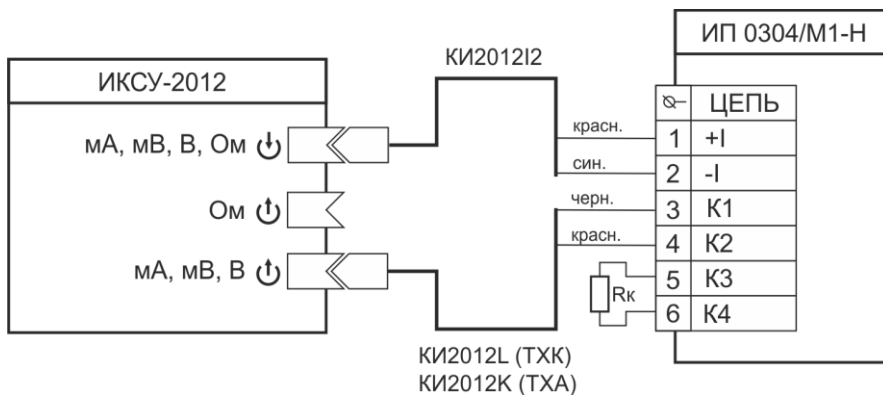


Рисунок А.11 – Схема электрическая соединений ИП 0304/М1-Н и ИКСУ для поверки в режиме ТП

Обозначения к рисунку А. 11:

R_n – резистор С2-23-0,25-390 Ом - 5 %;

R_k – компенсатор холодного спая.

Продолжение приложения А

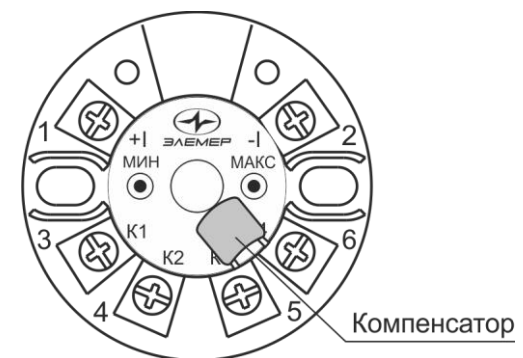


Рисунок А.12 – Установка компенсатора холодного спая

ПРИЛОЖЕНИЕ Б

ФОРМА ЗАКАЗА

ИП 0304	<u>X</u>	<u>/M1-H</u>	<u>X</u>	<u>X</u>	<u>X</u>	<u>X</u>	<u>X</u>	<u>X</u>	<u>ГП</u>	<u>ТУ</u>
1	2	3	4	5	6	7	8	9	10	11

1. Тип прибора
2. Вид исполнения (см. п. 2.1.2)
Базовое исполнение «общепромышленное». Код заказа «-»
3. Код модификации: /M1-H
4. НСХ (таблица 2.4)
Базовое исполнение «Pt100»
5. Диапазон измерений температуры (перенастраиваемый)
(таблица 2.4)
Базовое исполнение «0...100»
6. Индекс заказа класса точности (таблица 2.4)
Базовое исполнение «Б»
7. Код климатического исполнения (таблица 2.1)
Базовое исполнение «t1060 С3»
8. Опция: Дополнительные стендовые испытания в течение 360 часов. *Код заказа «360П»*
9. Код заказчика, при OEM поставке: *OEM01, OEM02...OEMXX*
10. Поверка. *Код заказа «ГП»*
11. Обозначение технических условий ТУ 4227-112-13282997-2013

ПРИМЕР ЗАКАЗА

ИП 0304	<u>-</u>	<u>/M1-H</u>	<u>Pt100</u>	<u>(0...100)</u>	<u>Б</u>	<u>T1060 С3</u>	<u>-</u>	<u>-</u>	<u>ГП</u>	<u>ТУ</u>
1	2	3	4	5	6	7	8	9	10	11

