

avrorra-arm.ru

+7 (495) 956-62-18



**ПРЕОБРАЗОВАТЕЛИ ИЗМЕРИТЕЛЬНЫЕ  
МОДУЛЬНЫЕ  
ИПМ 0399/М0-Н**

Руководство по эксплуатации

НКГЖ.411531.001.02РЭ

## СОДЕРЖАНИЕ

1. Введение.....	3
2. Описание и работа.....	3
2.1. Назначение изделий.....	3
2.2. Технические характеристики.....	7
2.3. Устройство и работа.....	12
2.4. Задание конфигурации.....	14
2.5. Средства обеспечения взрывозащиты ИПМ 0399Ex/M0-H.....	18
2.6. HART-протокол.....	20
2.7. Настройка ИПМ 0399/M0-H.....	21
2.8. Маркировка и пломбирование.....	22
2.9. Упаковывание.....	23
3. Использование изделий по назначению.....	24
3.1. Подготовка изделий к использованию.....	24
3.2. Использование изделий.....	25
3.3. Подстройка показаний ИПМ 0399/M0-H.....	26
4. Методика поверки.....	28
5. Техническое обслуживание.....	29
6. Хранение.....	31
7. Транспортирование.....	31
8. Утилизация.....	31
ПРИЛОЖЕНИЕ А Схемы электрических соединений.....	32
ПРИЛОЖЕНИЕ Б Таблички с маркировкой.....	36
ПРИЛОЖЕНИЕ В Пример записи обозначения при заказе.....	37

## 1. ВВЕДЕНИЕ

1.1. Руководство по эксплуатации содержит сведения о конструкции, принципе действия, характеристиках преобразователей измерительных модульных ИПМ 0399/М0-Н (далее - ИПМ 0399/М0-Н) и указания, необходимые для правильной и безопасной эксплуатации ИПМ 0399/М0-Н.

## 2. ОПИСАНИЕ И РАБОТА

### 2.1. Назначение изделий

2.1.1. ИПМ 0399/М0-Н предназначены для измерений и преобразования сигналов термопреобразователей сопротивления (ТС) по ГОСТ 6651-2009, преобразователей термоэлектрических (ТП) по ГОСТ Р 8.585-2001, преобразователей с унифицированными выходными сигналами в унифицированные сигналы силы постоянного тока от 4 до 20 мА по ГОСТ 26.011-80 и (или) цифровой сигнал HART-протокола.

ИПМ 0399/М0-Н применяются в различных технологических процессах в промышленности и энергетике.

2.1.2. ИПМ 0399/М0-Н монтируются на металлической рейке DIN.

2.1.3. ИПМ 0399/М0-Н являются микропроцессорными приборами и предназначены для функционирования как в автономном режиме, так и под управлением компьютерной программы.

2.1.4. ИПМ 0399/М0-Н имеют исполнения, приведенные в таблице 2.1.

Таблица 2.1 – Вид исполнения

Вид исполнения	Код исполнения	Код при заказе
Общепромышленное*	-	-
Взрывозащищенное «искробезопасная электрическая цепь»	Ex	Ex
Атомное (повышенной надежности)	A	A
Атомное (повышенной надежности) взрывозащищенное	AEx	AEx
Примечание — * Базовое исполнение.		

2.1.5. Взрывозащищенные ИПМ 0399Ex/М0-Н, ИПМ 0399AEx/М0-Н соответствуют требованиям ТР ТС 012/2011, ГОСТ 30852.0-2002, ГОСТ 30852.10-2002, имеют особовзрывобезопасный уровень взрывозащиты, обеспечиваемый видом взрывозащиты «искробезопасная электрическая цепь» уровня «ia».

Взрывозащищенные преобразователи ИПМ 0399Ex/М0-Н предназначены для применения:

- во взрывоопасных зонах помещений и наружных установок в соответствии с маркировкой взрывозащиты 0ExiaIICT6 X;
- вне взрывоопасных зон помещений и наружных установок в соответствии с маркировкой взрывозащиты [Exia]IIC X.

К взрывозащищенным ИПМ 0399Ex/M0-H, ИПМ 0399AEx/M0-H с установленной маркировкой взрывозащиты могут подключаться серийные приборы, удовлетворяющие требованиям п. 7.3.72 ПУЭ, ГОСТ ГОСТ 30852.13-2002, устанавливаемые во взрывоопасных зонах помещений и наружных установок согласно гл. 7.3 ПУЭ, гл. 3.4 ПТЭЭП и другим нормативным документам, регламентирующим применение электрооборудования во взрывоопасных зонах, а также серийно выпускаемое оборудование общего назначения, соответствующее требованиям гл. 7.3 ПУЭ.

2.1.6. ИПМ 0399A/M0-H, ИПМ 0399AEx/M0-H (повышенной надежности) используются в составе систем управления технологическими процессами атомных электростанций (АС) и объектов ядерного топливного цикла (ОЯТЦ).

2.1.7. ИПМ 0399A/M0-H, ИПМ 0399AEx/M0-H являются сейсмостойкими и обеспечивают повышенную защищенность от электромагнитных полей и низкий уровень радиочастотных полей.

2.1.8. В соответствии с ГОСТ 25804.1-83 ИПМ 0399A/M0-H, ИПМ 0399AEx/M0-H:

- по характеру применения относится к категории Б – аппаратура непрерывного применения;
- по числу уровней качества функционирования относится к виду I – аппаратура, имеющая два уровня качества функционирования – номинальный уровень и отказ.

2.1.9. В соответствии с ГОСТ 13384-93 ИПМ 0399/M0-H являются:

- по числу преобразуемых входных сигналов – одноканальными;
- по числу выходных сигналов – двухканальными (унифицированный токовый сигнал и цифровой сигнал на базе HART- протокола);
- по зависимости выходного сигнала от входного – с линейной зависимостью для входных сигналов от ТС, ТП или с линейной зависимостью и с функцией извлечения квадратного корня для унифицированных входных сигналов.
- по связи между входными и выходными цепями – без гальванической связи. Обеспечивают гальваническую развязку электрических цепей первичных преобразователей от электрических цепей вторичного источника питания, цепей обработки, преобразования и регистрации измеряемых величин.

2.1.10. ИПМ 0399/M0-H могут подключаться к персональному компьютеру (далее – ПК) по HART-протоколу для конфигурирования, градуировки и получения данных измерения в процессе эксплуатации.

Для взаимодействия ИПМ 0399/M0-H с ПК используется программа «HARTconfig».

2.1.11. ИПМ 0399/М0-Н устойчивы к климатическим воздействиям при эксплуатации в соответствии с таблицей 2.2.

Таблица 2.2 – Климатическое исполнение

Группа	ГОСТ	Диапазон температуры окружающего воздуха	Код при заказе
С3	Р 52931-2008	от минус 10 до плюс 70 °С	t1070*
С2		от минус 50 до плюс 70 °С	t5070
		от минус 55 до плюс 80 °С	t5580
УХЛЗ.1	15150-69	от минус 10 до плюс 70 °С	УХЛ1070
П р и м е ч а н и е — * Базовое исполнение.			

2.1.12. В соответствии с ГОСТ 17516.1-90 по устойчивости к механическим воздействиям при эксплуатации ИПМ 0399/М0-Н относятся к группе исполнения М6.

2.1.13. В соответствии с ГОСТ 14254-2015 степень защиты от попадания внутрь ИПМ 0399/М0-Н твердых тел, пыли и воды – IP20.

2.1.14. В соответствии с НП-001-15, НП-016-05 (ОПБ ОЯТЦ) ИПМ 0399А/М0-Н, ИПМ 0399АЕх/М0-Н относятся к классам безопасности 3 или 4:

- по назначению – к элементам нормальной эксплуатации;
- по влиянию на безопасность - к элементам важным для безопасности;
- по характеру выполняемых функций – к управляющим элементам.

Пример классификационного обозначения 3, 3Н, 3У, 3НУ или 4.

2.1.15. По устойчивости к сейсмическим воздействиям ИПМ 0399А/М0-Н, ИПМ 0399АЕх/М0-Н относятся к I категории сейсмостойкости по НП-031-01 и к группе Б исполнения 3 РД 25 818-87.

1.2.16. ИПМ 0399А/М0-Н, ИПМ 0399АЕх/М0-Н являются стойкими, прочными и устойчивыми к воздействию землетрясения с уровнем сейсмичности 8 баллов по шкале MSK-64 на уровне установки над нулевой отметкой до 40 м в соответствии с ГОСТ 25804.3-83.

1.2.17. По устойчивости к электромагнитным помехам ИПМ 0399А/М0-Н, ИПМ 0399АЕх/М0-Н соответствуют группе исполнения III критерию качества функционирования А по ГОСТ 32137-2013 в соответствии с таблицей 2.3.

1.2.18. ИПМ 0399/М0-Н нормально функционируют и не создают помех в условиях совместной работы с аппаратурой систем и элементов, для которых они предназначены, а также с аппаратурой другого назначения, которая может быть использована совместно с данными ИПМ 0399/М0-Н в типовой помеховой ситуации.

Таблица 2.3 — Устойчивость к электромагнитным помехам по ГОСТ 32137-2013

Степень жесткости электромагнитной обстановки по ГОСТ	Характеристика видов помех	Значение	В соответствии с ГОСТ 32137-2013	
			группа исполнения	критерий качества функционирования
1 ГОСТ Р 51317.4.5-99	Микросекундные импульсные помехи большой энергии (МИП): – подача помехи по схеме «провод-провод» – подача помехи по схеме «провод-земля»	0,5 кВ	III	A*
2 ГОСТ Р 51317.4.5-99		1 кВ	III	A*
2 ГОСТ 30804.4.4-2013	Наносекундные импульсные помехи (НИП)	1 кВ	III	A
3 ГОСТ 30804.4.4-2013		1 кВ	III	A**
4 ГОСТ 30804.4.2-2013	Электростатические разряды (ЭСР): - воздушный разряд	8 кВ	III	A
3 ГОСТ 30804.4.3-2013	Радиочастотное электромагнитное поле (РЧПП) в полосе частот 80-1000 МГц	10 В/м	III	A***
4 ГОСТ Р 50648-94	Магнитное поле промышленной частоты (МППЧ): - длительное магнитное поле; - кратковременное магнитное поле	30 А/м 400 А/м	III	A
4 ГОСТ Р 50649-94	Импульсное магнитное поле (ИМП)	300 А/м	III	A
3 ГОСТ Р 51317.4.6-99	Кондуктивные помехи в полосе частот: - 0,15-80 МГц	10 В	III	A**
ГОСТ 30805.22-2013	Эмиссия промышленных помех в полосе частот 30-230 МГц в окружающее пространство	30 дБ		Соответствует для ТС**** класса A* <sup>5</sup>
	Эмиссия промышленных помех в полосе частот 230-1000 МГц в окружающее пространство	37 дБ		

**П р и м е ч а н и я**

1 \* При воздействии микросекундных импульсных помех возможен бросок тока сигнала длительностью не более 50 мкс.

2 \*\* Дополнительная погрешность 2 % от диапазона выходного сигнала.

3 \*\*\* Дополнительная погрешность 0,3 % от диапазона выходного сигнала.

4 \*\*\*\*ТС – технические средства.

5 <sup>5</sup>Класс А – категория оборудования по ГОСТ 30805.22-2013.

6 ИПМ 0399А/М0-Н нормально функционируют и не создают помех в условиях совместной работы с аппаратурой систем и элементов, для которых они предназначены, а также с аппаратурой другого назначения, которая может быть использована совместно с данными преобразователями в типовой помеховой ситуации.

## 2.2. Технические характеристики

2.2.1. Основные метрологические характеристики ИПМ 0399/М0-Н соответствуют приведенным в таблице 2.4.

Таблица 2.4 — Основные метрологические характеристики ИПМ 0399/М0-Н

Диапазон преобразования	Пределы допускаемой основной приведенной погрешности, %, для индекса заказа***		Тип первичного преобразователя
	А	В	
от -50 до +200 °С*	$\pm[0,15/T_N \cdot 100 + 0,05]$	$\pm[0,3/T_N \cdot 100 + 0,1]$	50М, 50П
от -50 до +200 °С*	$\pm[0,10/T_N \cdot 100 + 0,05]$	$\pm[0,2/T_N \cdot 100 + 0,1]$	100М, 100П, Pt100
от -50 до +600 °С*	$\pm[0,22/T_N \cdot 100 + 0,075]$	$\pm[0,45/T_N \cdot 100 + 0,15]$	50П, 100П, Pt100
(от -200 до +600 °С**)*	$\pm[0,22/T_N \cdot 100 + 0,075]$	$\pm[0,45/T_N \cdot 100 + 0,15]$	
от -50 до +1100 °С*	$\pm[0,75/T_N \cdot 100 + 0,075]$	$\pm[1,5/T_N \cdot 100 + 0,15]$	ТЖК(Ј)
от -50 до +600 °С*	$\pm[0,75/T_N \cdot 100 + 0,075]$	$\pm[1,5/T_N \cdot 100 + 0,15]$	ТЖК(Л)
от -50 до +1300 °С*	$\pm[0,75/T_N \cdot 100 + 0,075]$	$\pm[1,5/T_N \cdot 100 + 0,15]$	ТХА(К)
от 0 до +1700 °С*	$\pm[1,50/T_N \cdot 100 + 0,075]$	$\pm[3,0/T_N \cdot 100 + 0,15]$	ТПП(С)
от +300 до +1800 °С*			ТПР(В)
от 0 до +2500 °С*	$\pm[3,0/T_N \cdot 100 + 0,075]$	$\pm[5,0/T_N \cdot 100 + 0,15]$	ТВР(А-1)
от -50 до +плюс 1300 °С*	$\pm[0,75/T_N \cdot 100 + 0,075]$	$\pm[1,5/T_N \cdot 100 + 0,15]$	ТНН(Н)
от -100 до +100 мВ***, от 0 до 100 мВ***, от 0 до 75 мВ***	$\pm 0,10$	$\pm 0,20$	с унифицированным выходным сигналом
от 0 до 20 мА*** от 4 до 20 мА*** от 0 до 5 мА***			
от 0 до 320 Ом			
от 0 до 100 %			
<p>Примечания</p> <p>1 * Поддиапазоны преобразования конфигурируются потребителем в пределах указанных диапазонов.</p> <p>2 ** По отдельному заказу.</p> <p>3. Числитель в вышеприведенных формулах – значения абсолютной погрешности в °С.</p> <p>4 <math>T_N</math> - нормирующее значение в °С, равное верхнему значению рабочего поддиапазона преобразования, если нулевое значение находится на краю или вне рабочего поддиапазона и сумме модулей нижнего и верхнего значений рабочего поддиапазона, если нулевое значение находится внутри рабочего поддиапазона преобразования.</p> <p>5 *** Для унифицированных сигналов с корнеизвлекающей зависимостью основная погрешность определена в диапазонах: от 2 до 100; от 1,5 до 75 мВ; от 0,4 до 20; от 4,3 до 20; от 0,1 до 5 мА.</p> <p>6. ИПМ 0399/М0-Н для индекса заказа А удовлетворяют значениям указанной погрешности при использовании процедур подстройки диапазона.</p>			

2.2.2. Диапазон выходного унифицированного сигнала – 4–20 мА.

2.2.3. Время установления рабочего режима (предварительный прогрев) не более 15 мин.

2.2.4. Время включения преобразователя, измеряемое как время от включения питания преобразователя до установления аналогового выходного сигнала с погрешностью не более 5 % от установившегося значения, составляет не более 0,8 с при времени демпфирования равном 0.

2.2.5. Предел допускаемой дополнительной погрешности ИПМ 0399/МО-Н, вызванной изменением температуры окружающего воздуха от нормальной ( $20 \pm 5$ ) °С до любой температуры в пределах (от минус 50 до плюс 70) °С [или (от минус 10 до плюс 70) °С] на каждые 10 °С изменения температуры, не превышает 0,5 предела допускаемой основной погрешности.

2.2.6. Предел допускаемой дополнительной погрешности ИПМ 0399/МО-Н для конфигурации с ТП, вызванной изменением температуры их свободных концов в диапазоне (от минус 50 до плюс 70) °С [или (от минус 10 до плюс 70) °С], не превышает 1 °С.

2.2.7. Предел допускаемой дополнительной погрешности ИПМ 0399/МО-Н, вызванной воздействием повышенной влажности (до 95 % при 35 °С), не превышает 0,5 предела допускаемой основной погрешности.

2.2.8. Предел допускаемой дополнительной погрешности ИПМ 0399/МО-Н, вызванной воздействием постоянных магнитных полей и (или) переменных полей сетевой частоты напряженностью до 400 А/м, не превышает 0,5 предела допускаемой основной погрешности.

2.2.9. Предел допускаемой дополнительной погрешности ИПМ 0399/МО-Н во время воздействия вибрации не превышает предела допускаемой основной погрешности.

2.2.10. Предел допускаемой дополнительной погрешности ИПМ 0399/МО-Н, вызванной изменением напряжения питания от номинального значения  $U_{ном}=24$  В или  $U_{ном}=36$  В, до минимально допустимого  $U_{мин}=10$  В\*, не превышает 0,5 предела допускаемой основной погрешности. При этом сопротивление нагрузки  $R_{нагр}$  не должно превышать значения, установленного в п. 2.2.10.1.

П р и м е ч а н и е – \*  $U_{мин}=10$  В без HART-протокола.

2.2.10.1. Сопротивление нагрузки не должно превышать значения, рассчитанного по формуле

$$R_{нагр} = \frac{U_{пит} - U_{мин}}{I_{макс}}, \quad (2.1)$$

где  $R_{нагр}$  – сопротивление нагрузки, кОм;

$U_{мин}$  – минимальное напряжение питания, указанное в п. 2.2.10;

$U_{пит}$  – напряжение питания, В;

$I_{макс}$  – максимальный ток нагрузки  $I_{макс} = 22,5$  мА.



2.2.11. При использовании HART-протокола для получения данных измерения и настройки ИПМ 0399/М0-Н сопротивление нагрузки  $R_{нагр}$  должно находиться в пределах от 235 до 600 Ом. Номинальное значение сопротивления нагрузки  $R_{нагр} = 250$  Ом.

2.2.12. Предел допускаемой дополнительной погрешности, вызванной отклонением сопротивления нагрузки до предельного значения  $R_{нагр}=0,6$  кОм для  $U_{ном}=24$  В и  $R_{нагр}=1,1$  кОм для  $U_{ном}=36$  В на минус 25 % не превышает 0,05 %.

2.2.13. Питание ИПМ 0399/М0-Н осуществляется:

– от источника постоянного тока напряжением от 10\* до 42 В;

– питание взрывозащищенных ИПМ 0399Ex/М0-Н с маркировкой взрывозащиты [Exia]IIC (размещение вне взрывобезопасной зоны) должно осуществляться от источника постоянного тока напряжением от 10\* до 42 В;

– питание взрывозащищенных ИПМ 0399Ex/М0-Н с маркировкой взрывозащиты 0ExiaIICТ6 X (размещение во взрывобезопасной зоне) должно осуществляться от источника с выходной искробезопасной цепью уровня «ia» и электрическими параметрами, соответствующими электрооборудованию подгруппы IIC, напряжением от 10 до 30 В.

П р и м е ч а н и е – \* только для унифицированного сигнала от 4 до 20 мА без подключения по HART- протоколу.

По HART- протоколу  $R_{нагр}=250$  Ом для  $U_{мин}=16$  В.

2.2.14. Входное сопротивление ИПМ 0399/М0-Н, предназначенных для работы с ТП, не менее 300 кОм.

2.2.15. Максимальное сопротивление каждого провода соединения ИПМ 0399/М0-Н с ТС при трехпроводном подключении - 5 Ом, при двухпроводном подключении - 2,5 Ом.

2.2.16. Сопротивление нагрузки не более 0,6 кОм для  $U_{ном}=24$  В и 1,1 кОм для  $U_{ном}=36$  В.

2.2.17. Мощность, потребляемая ИПМ 0399/М0-Н от источника постоянного тока, не превышает:

- 0,6 Вт при номинальном напряжении 24 В;

- 0,9 Вт при номинальном напряжении 36 В.

2.2.18. Питание ИПМ 0399/М0-Н при «многоточечном» подключении в соответствии с рисунком А.4 приложения А осуществляется от источника постоянного тока напряжением 10...42 В, но не менее

$$U_{пит} = 4 \cdot N \cdot R_{нагр} + U_{мин} , \quad (2.2)$$

где  $R_{нагр}$  – сопротивление нагрузки, кОм (0,25 кОм – рекомендуемое значение);

$U_{мин}$  – минимальное напряжение питания, указанное в п. 2.2.10;

$N$  – число преобразователей (не более 15).

2.2.19. Питание ИПМ 0399/M0-H при «многоточечном» подключении в соответствии с рисунком А.4 приложения А осуществляется от источника постоянного тока с максимальным выходным током не менее:

$$I_{\text{вых}} = 4 \cdot (N + 1). \quad (2.3)$$

2.2.20. Искробезопасные цепи ИПМ 0399Ex/M0-H, ИПМ 0399AEx/M0-H с маркировкой взрывозащиты 0ExiaIICT6 X имеют следующие электрические

- Максимальное входное напряжение  $U_i$ : 30 В.
- Максимальный входной ток  $I_i$ : 120 мА.
- Максимальная входная мощность  $P_i$ : 0,9 Вт.
- Максимальная внутренняя емкость  $C_i$ : 15 нФ.
- Максимальная внутренняя индуктивность  $L_i$ : 0,1 мГн.

2.2.21. Искробезопасные цепи ИПМ 0399Ex/M0-H с маркировкой взрывозащиты [Exia]IIС имеют следующие электрические параметры:

- Максимальное напряжение  $U_m$ : 42 В.
- Максимальное выходное напряжение  $U_o$ : 5,4 В.
- Максимальный выходной ток  $I_o$ : 6 мА.
- Максимальная выходная мощность  $P_o$ : 0,01 Вт.
- Максимальная внешняя емкость  $C_o$ : 10 мкФ.
- Максимальная внешняя индуктивность  $L_o$ : 200 мГн.
- Максимальное отношение внешней индуктивности и сопротивления  $L_o/R_o = 1,3$  мГн/Ом.

2.2.22. Выход ИПМ 0399/M0-H – токовая петля 4-20 мА совмещен с цепью питания от источника постоянного тока.

2.2.23. Изоляция электрических цепей ИПМ 0399/M0-H между выходной и входной цепями и между этими цепями и корпусом выдерживает в течение 1 мин действие испытательного напряжения практически синусоидальной формы частотой от 45 до 65 Гц:

- 1500 В при температуре окружающего воздуха  $(20 \pm 5)$  °С и относительной влажности от 30 до 80 % (для ИПМ 0399Ex/M0-H);
- 500 В при температуре окружающего воздуха  $(20 \pm 5)$  °С и относительной влажности от 30 до 80 % (для ИПМ 0399/M0-H, ИПМ 0399A/M0-H);
- 300 В при температуре окружающего воздуха  $(25 \pm 3)$  °С при относительной влажности  $(90 \pm 3)$  % (для ИПМ 0399/M0-H, ИПМ 0399A/M0-H).

2.2.24. Электрическое сопротивление изоляции токоведущих входных и выходных цепей ИПМ 0399/МО-Н между собой и относительно его корпуса не менее:

- 20 МОм при температуре окружающего воздуха ( $20\pm 5$ ) °С и относительной влажности от 30 до 80 %;
- 5 МОм при температуре окружающего воздуха ( $70\pm 3$ ) °С и относительной влажности от 30 до 80 %;
- 1 МОм при температуре окружающего воздуха ( $35\pm 5$ ) °С и относительной влажности ( $95\pm 3$ ) %.

2.2.25. ИПМ 0399/МО-Н выдерживают перегрузку по входному сигналу, превышающему его максимальное значение на 50 %.

2.2.26. ИПМ 0399/МО-Н выдерживает без повреждений обрыв в цепи нагрузки.

2.2.27. ИПМ 0399/МО-Н выдерживает без повреждений обрыв и короткое замыкание входных цепей.

2.2.28. При обрыве входной цепи (линии связи) ИПМ 0399/МО-Н устанавливает ток ошибки, значение которого задается пользователем.

2.2.29. ИПМ 0399/МО-Н устойчивы к воздействию температуры окружающего воздуха от минус 55 до плюс 80 °С [от минус 50 до плюс 70 °С, от минус 10 до плюс 70 °С].

2.2.30. Габаритные размеры, мм, не более:

- длина - 75;
- ширина - 22,5;
- высота - 81.

2.2.31. Масса не более 250 г.

2.2.32. ИПМ 0399А/МО-Н, ИПМ 0399АЕх/МО-Н прочны и устойчивы к воздействию синусоидальной вибрации в диапазоне частот от 1 до 100 Гц при амплитуде виброускорения 20 м/с<sup>2</sup>.

2.2.33. ИПМ 0399А/МО-Н, ИПМ 0399АЕх/МО-Н не имеют конструктивных узлов элементов и узлов с резонансными частотами от 5 до 25 Гц.

2.2.34. ИПМ 0399А/МО-Н, ИПМ 0399АЕх/МО-Н прочны и устойчивы к воздействию механических ударов одиночного действия с пиковым ударным ускорением 20 м/с<sup>2</sup>, длительностью ударного импульса от 2 до 20 мс и общим количеством ударов 30.

2.2.35. ИПМ 0399А/МО-Н, ИПМ 0399АЕх/МО-Н прочны и устойчивы к воздействию механических ударов многократного действия с пиковым ударным ускорением 30 м/с<sup>2</sup> с предпочтительной длительностью действия ударного ускорения 10 мс (допускаемая длительность – от 2 до 20 мс) и количеством ударов в каждом направлении 20.

2.2.36. ИПМ 0399А/М0-Н, ИПМ 0399АЕх/М0-Н прочны к воздействию ударной тряски с числом ударов в минуту 80, средним квадратическим значением ускорения  $98 \text{ м/с}^2$  и продолжительностью воздействия 1 ч.

2.2.37. ИПМ 0399А/М0-Н, ИПМ 0399АЕх/М0-Н прочны при сейсмических воздействиях, эквивалентных воздействию вибрации с параметрами, указанными в таблице 2.5.

Таблица 2.5

Частота, Гц	1,0	2,0	3,0	4,0	5,0	6,0	8,0	10,0	15,0	20,0	30,0
Ускорение, $\text{м/с}^2$	8,0	15,0	29,0	51,0	48,0	43,0	38,0	31,0	20,0	19,0	14,0

### 2.3. Устройство и работа

2.3.1. Внешний вид ИПМ 0399/М0-Н представлен на рисунках 2.1 и 2.2.



Рисунок 2.1– Внешний вид ИПМ 0399/М0-Н



**Рисунок 2.2**– Внешний вид со снятой крышкой ИПМ 0399/M0-N

2.3.2. В состав ИПМ 0399/M0-N входят:

- системный модуль с аналого-цифровым преобразователем (АЦП), микроконтроллером и HART-модемом;
- модуль фильтров с клеммными колодками для внешних подключений и элементами защиты входных и выходных цепей;
- модуль питания с преобразователем напряжения, обеспечивающим гальваническую изоляцию между входными и выходными цепями, формирователем унифицированного сигнала 4-20 мА;
- модуль клавиатуры.

2.3.3. Аналого-цифровой преобразователь преобразует входной аналоговый сигнал в код, поступающий в микроконтроллер.

2.3.4. Микроконтроллер рассчитывает текущее значение измеряемой величины (по данным опроса АЦП), производит его преобразование (линеаризацию, масштабирование, извлечение квадратного корня), управляет модулями АЦП, формирует ШИМ - сигнал, осуществляет обмен данными с компьютером.

2.3.5. Модуль питания формирует питающие напряжения для АЦП и микроконтроллера, унифицированный сигнал 4-20 мА.

2.3.6. На лицевой панели ИПМ 0399/M0-N расположены:

- кнопка «Тмакс» - кнопка подстройки верхнего предела преобразования.

- кнопка «Тмин» - кнопка подстройки нижнего предела преобразования.

2.3.7. ИПМ имеет клеммы «TEST+» (2) и «TEST-» (4), предназначенные для контроля тока в токовой петле с помощью миллиамперметра без разрыва токовой петли. Подключение миллиамперметра представлено на рисунке А.7 приложения А.

## 2.4. Задание конфигурации

2.4.1. Просмотр и редактирование значений конфигурационных параметров осуществляется с помощью программы «HARTconfig», работающей по HART-протоколу при подключении ИПМ 0399/M0-H по схемам, приведенным на рисунках А.3 – А.6.

2.4.2. Функционирование ИПМ 0399/M0-H определяется конфигурационными параметрами, приведёнными в таблице 2.6.

Таблица 2.6

Название параметра	Допустимые значения	Заводская установка	Описание параметра
Короткий адрес	0...15	0	Короткий адрес прибора для сетевой работы
Число преамбул	5...20	10	Число игнорируемых байт в посылке HART-протокола
Единицы измерения основной переменной	°C	°C	Единицы измерения
Тип датчика	Таблица 2.7	-	Тип первичного преобразователя (ПП)
Схема подключения	2-х или 3-х проводная	-	Тип подключения ПП к ИПМ см. рисунки приложения А.
Сопротивление линии	0...100	0	Сопротивление соединительных проводов.
Сопротивление Rc0	0...120	100	Сопротивление компенсатора при температуре 0 °C
Нижняя граница сенсора	-9999...99999	-	Нижняя граница диапазона ПП
Верхняя граница сенсора	-9999...99999	-	Верхняя граница диапазона ПП
Нижний предел диапазона измерения и преобразования*	-9999...99999	-	Значение из диапазона ПП, соответствующее выходному сигналу 4 мА
Верхний предел диапазона измерения и преобразования**	-9999...99999	-	Значение из диапазона ПП, соответствующее выходному сигналу 20 мА
Время демпфирования (усреднения)	0...99,9 с	2	Постоянная фильтра первого порядка
Тип токового выхода	4-20 мА, 20-4 мА	4-20 мА	Выбор прямой «4-20» или обратной «20-4» зависимости преобразования
Уровень тока ошибки***	«Высокий», «Низкий»	«Низкий»	Выбор одного из двух значений тока ошибки
Значение тока ошибки Lo	3.5 мА...3.8 мА	3.8 мА	Значение низкого уровня тока ошибки

Продолжение таблицы 2.6

Название параметра	Допустимые значения	Заводская установка	Описание параметра
Значение тока ошибки Ni	20 мА...23 мА	22.5 мА	Значение высокого уровня тока ошибки
Передаточная функция	линейная/ корнеизвлекающая	линейная	Выбор линейной или корнеизвлекающей функции преобразования
Порог линеаризации	нет линеаризации, 0.5, 1.0, 2.0, 3.0 % от диапазона измерения и преобразования	0.5%	Выбор из списка порога линеаризации функции извлечения квадратного корня вблизи нуля
Порог отсечки	нет отсечки, 0.25, 1.0, 2.25, 4.0 % от диапазона измерения и преобразования	нет отсечки	Выбор из списка порога отсечки функции извлечения квадратного корня
<p><b>П р и м е ч а н и я</b></p> <p>1 * «Минимум преобразования основной переменной» в программе «HARTconfig».</p> <p>2 ** «Максимум преобразования основной переменной» в программе «HARTconfig».</p> <p>3 *** Условия возникновения тока ошибки:</p> <ul style="list-style-type: none"> <li>• обрыв в цепи первичного преобразователя;</li> <li>• измеренное значение менее минус 1.25% или более 112.5% от диапазона измерений и преобразования;</li> <li>• возникновение системной ошибки (выход за диапазон питающего напряжения, неисправность компенсатора холодного спая, сбой при загрузке внутренних параметров ИП, нарушение обмена данными с АЦП).</li> </ul>			

2.4.3 Обозначения ПП и диапазоны преобразования приведены в таблице 2.7.

Таблица 2.7

Тип датчика	R <sub>0</sub> , Ом	α, °C <sup>-1</sup>	Диапазон преобразования
Pt100	100	0,00385	от -200 до +600 °C
Pt50	50	0,00385	от -200 до +600 °C
100П	100	0,00391	от -200 до +600 °C
50П	50	0,00391	от -200 до +600 °C
100М	100	0,00428	от -50 до +200 °C
50М	50	0,00428	от -50 до +200 °C
100М	100	0,00426	от -50 до +200 °C
50М	50	0,00426	от -50 до +200 °C
ТХА(К)	-	-	от -50 до +1300 °C
ТЖК(Ж)	-	-	от -50 до +1100 °C
ТХК(Л)	-	-	от -50 до +600 °C
ТПП(С)	-	-	от 0 до +1700 °C
ТПР(В)	-	-	от -290 до +1800 °C
ТВР(А-1)	-	-	от 0 до +2500 °C
ТНН(Н)	-	-	от -50 до +1300 °C
0...100 мВ	-	-	от 0 до 100 мВ
-100...100 мВ	-	-	от -100 до +100 мВ
0...75 мВ	-	-	от 0 до 75 мВ
0...5 мА	-	-	от 0 до 5 мА
0...20 мА	-	-	от 0 до 20 мА
4...20 мА	-	-	от 4 до 20 мА
0...320 Ом	-	-	от 0 до 320 Ом
Потенциометрический	-	-	от 0 до 10 кОм
Пользовательский	-	-	от 0 до 320 Ом

2.4.4. Запись параметров осуществляется с помощью программы «HARTconfig».

2.4.5. «Короткий адрес». Адрес прибора в сети. Для сетевой работы нескольких ИПМ 0399/М0-Н при подключении к одному компьютеру необходимо установить для каждого ИПМ 0399/М0-Н уникальный адрес от 1 до 15 (см. п. 2.6).

2.4.6. «Число преамбул». Число игнорируемых байт в посылке HART-протокола.

2.4.7. «Единицы измерения основной переменной». Единицы измерения для отображаемой величины в окне программы «HARTconfig».

2.4.8. «Тип датчика». Тип первичного преобразователя, подключаемого к входным цепям ИПМ 0399/М0-Н. Тип датчика «Пользовательский» подразумевает подключение термопреобразователя сопротивления, но с возможностью записи индивидуального значения сопротивления при 0 °С ( $R_0$ ) и НСХ преобразователя из списка: «медь,  $\alpha = 0,00426$ », «медь,  $\alpha = 0,00428$ », «платина,  $\alpha = 0,00385$ », «платина,  $\alpha = 0,00391$ ».

2.4.9. «Схема подключения». Схема подключения термопреобразователя сопротивления к ИПМ 0399/М0-Н.

2.4.10. «Сопротивление линии». Сопротивление соединительных проводов при подключении термопреобразователя к ИПМ 0399/М0-Н по двухпроводной схеме.

2.4.11. «Сопротивление  $R_{с0}$ ». Сопротивление компенсатора холодного спая (термопреобразователь сопротивления Pt100) при температуре 0 °С. Компенсатор холодного спая используется при работе с термоэлектрическими преобразователями для компенсации ошибки измерения, вызванной отклонением температуры свободных концов преобразователя от 0 °С.

2.4.12. «Нижняя/верхняя граница сенсора». Нижняя/верхняя граница диапазона изменения измеренного значения.

2.4.13. «Нижний/верхний предел диапазона измерения и преобразования». Данные параметры определяют диапазон преобразования для токового выхода. Нижнему пределу диапазона соответствует значение тока 4 мА, верхнему – 20 мА.

2.4.14. «Время демпфирования». Постоянная времени фильтра первого порядка – параметр, позволяющий уменьшить вариацию (шумы) измерений. Устанавливая значение этого параметра, необходимо учитывать, что при ступенчатом изменении измеренной величины на 100 % от диапазона преобразования, величина изменения выходного сигнала достигнет значения 63 % от диапазона за время, установленное в параметре.



2.4.15. «Тип токового выхода». Выбор прямой «4-20» или обратной «20-4» зависимости преобразования токового сигнала. Для типа преобразования «4-20» нижнему пределу диапазона измерения и преобразования соответствует выходной ток 4, а верхнему пределу – ток 20 мА. Для типа преобразования «20-4» нижнему пределу соответствует выходной ток 20, а верхнему пределу – ток 4 мА.

2.4.16. «Уровень тока ошибки». Определяет значение тока ошибки: низкий или высокий уровень.

2.4.17. «Значение тока ошибки  $Lo/Hi$ ». Значение тока ошибки для уровня тока ошибки низкого ( $Lo$ )/высокого ( $Hi$ ).

2.4.18. «Передаточная функция»

2.4.18.1. *Линейная передаточная* функция определяет следующее преобразование измеренной величины

$$I = I_H + (I_B - I_H) \frac{A_M - A_H}{A_B - A_H}, \quad (2.4)$$

где  $I_B = 20$  мА,  $I_H = 4$  мА – соответственно верхнее и нижнее предельные значения выходного токового сигнала;

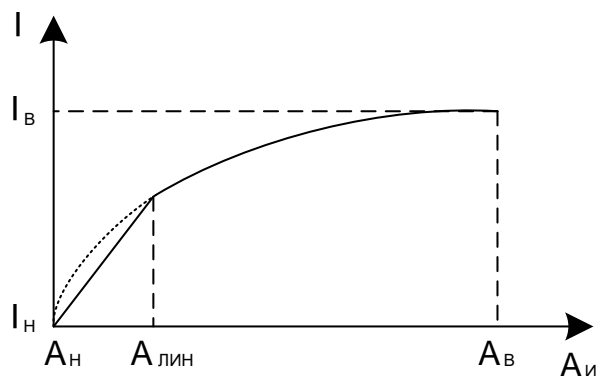
$A_M$  – значение измеренной величины;

$A_H, A_B$  – нижний, верхний пределы диапазона измерения и преобразования соответственно.

2.4.18.2. Корнеизвлекающая передаточная функция определяет следующее преобразование измеренной величины

$$I = I_H + (I_B - I_H) \sqrt{\frac{A_M - A_H}{A_B - A_H}}. \quad (2.5)$$

2.4.19. «Порог линеаризации». Для уменьшения чувствительности корнеизвлекающей передаточной функции вблизи нижнего предела диапазона измерения и преобразования к случайным отклонениям измеренной величины необходимо использовать линеаризацию передаточной функции. Порог линеаризации в процентах задает ширину диапазона преобразования измеренной величины от нижнего предела диапазона измерения и преобразования, в котором функция преобразования аппроксимируется линейной (рисунок 2.3). Диапазон линеаризации – от  $A_H$  до  $A_{лин}$ . Значения максимальных ошибок линеаризации при разных значениях порога линеаризации приведены в таблице 2.8.



**Рисунок 2.3** – Линеаризация корнеизвлекающей передаточной функции для типа токового выхода «4-20 мА»

Таблица 2.8 – Ошибки линеаризации корнеизвлекающей передаточной функции

Порог линеаризации, %	Ошибка линеаризации, %
0,5	1,77
1	2,5
2	3,54
3	4,33

2.4.20. «Порог отсечки». Порог отсечки в процентах задает ширину диапазона преобразования измеренной величины от нижнего предела диапазона измерения и преобразования, в котором значение выходного тока соответствует нижнему пределу диапазона измерения и преобразования и не зависит от измеренного значения.

2.4.21. ИПМ 0399/М0-Н сохраняет ранее установленные параметры конфигурации и их значения при пропадании напряжения питания.

## 2.5. Средства обеспечения взрывозащиты ИПМ 0399Ех/М0-Н, ИПМ 0399АЕх/М0-Н

2.5.1. Взрывозащищенность ИПМ 0399Ех/М0-Н, ИПМ 0399АЕх/М0-Н обеспечивается при работе в комплекте с питающей и регистрирующей аппаратурой, имеющей искробезопасную электрическую цепь для измерения унифицированного токового сигнала 4-20 мА и Сертификат соответствия требованиям взрывозащиты, а также конструкцией и схе-

мотехническим исполнением электронной схемы согласно ГОСТ 30852.0-2002, ГОСТ 30852.10-2002.

2.5.2. Искробезопасность электрических цепей ИПМ 0399Ех/М0-Н, ИПМ 0399АЕх/М0-Н обеспечивается:

- питанием от искробезопасного источника с гальванической развязкой от сети питания;
- ограничением тока и напряжения до значений, соответствующих искробезопасным цепям электрооборудования подгруппы IIC;
- отсутствием в конструкции сосредоточенных емкостных и индуктивных элементов, опасных по запасаемой энергии для газовых смесей категории IIC;
- защитой цепей первичного термопреобразователя токоограничивающими резисторами и варисторами;
- включением в выходную токовую петлю 4...20 мА искрозащитных диодов и варистора, электрическая нагрузка которых не превышает 2/3 их номинальных параметров;
- гальваническим разделением цепи токовой петли ИПМ 0399Ех/М0-Н, ИПМ 0399АЕх/М0-Н от его внутренних цепей и применением DC/DC преобразования с электрической прочностью изоляции разделительного трансформатора более 1500 В.

2.5.3. Все элементы, относящиеся к искрозащите, залиты термореактивным компаундом, устойчивым в условиях эксплуатации.

2.5.4. Электрические параметры искробезопасной цепи соответствуют указанным в пп. 2.2.20, 2.2.21.

2.5.5. При изготовлении корпуса применены электрически безопасные материалы.

2.5.6. Знак Х, следующий за маркировкой взрывозащиты, означает, что при эксплуатации ИПМ 0399Ех/М0-Н, ИПМ 0399АЕх/М0-Н необходимо соблюдать следующие требования:

- ИПМ 0399Ех/М0-Н, ИПМ 0399АЕх/М0-Н должны применяться в комплекте с источниками питания и регистрирующей аппаратурой, имеющими искробезопасную электрическую цепь и Сертификат соответствия требованиям взрывозащиты;
- ремонт и регулировка ИПМ 0399Ех/М0-Н на месте эксплуатации не допускаются;
- замена, подключение и отключение ИПМ 0399Ех/М0-Н, ИПМ 0399АЕх/М0-Н должны осуществляться при выключенном питании и отсутствии давления в месте установки.

2.5.7. Максимальная температура конструктивных элементов ИПМ 0399Ех/М0-Н, ИПМ 0399АЕх/М0-Н в нормальном и аварийном режимах не превышает 80 °С, установленных для класса Т6.

## 2.6. HART-протокол

2.6.1. HART-протокол предназначен для организации обмена цифровыми данными между ИПМ 0399/M0-H и вторичной регистрирующей аппаратурой с использованием физических линий, по которым передаются аналоговые унифицированные сигналы 4-20 мА.

2.6.2. HART-протокол применяется для конфигурации ИПМ 0399/M0-H и для получения результатов измерений.

2.6.3. В качестве вторичной регистрирующей аппаратуры используется либо ПК совместно с HART-модемом, либо HART-коммуникатор. Схемы соединений ИПМ 0399/M0-H по HART-протоколу приведены на рисунках А.3 – А.6.

2.6.4. HART-протокол предусматривает два способа подключения ИПМ 0399/M0-H:

- подключение «точка-точка» (рисунки А.3, А.5, А.6);
- «многоточечное» подключение (рисунок А.4).

2.6.5. Для идентификации ИПМ 0399/M0-H в процедурах обмена данными по HART-протоколу при любом способе подключения используется конфигурационный параметр «*Короткий адрес*», который может принимать значения от 0 до 15 включительно.

2.6.6. Значение параметра «*Короткий адрес*» влияет на значение унифицированного выходного сигнала 4-20 мА следующим образом:

- если значение параметра «*Короткий адрес*» равно нулю, то унифицированный выходной сигнал 4-20 мА отслеживает изменение измеряемой величины в соответствии с диапазоном и функцией преобразования;
- если значение параметра «*Короткий адрес*» не равно нулю, то унифицированный выходной сигнал 4-20 мА автоматически устанавливается ИПМ 0399/M0-H в 4 мА и не зависит от изменений измеряемой величины.

2.6.7. При подключении «*точка-точка*» значение параметра «*Короткий адрес*» может принимать любое значение от 0 до 15 включительно.

Если «*Короткий адрес*» равен 0, возможно использование как токовой петли для измерения аналогового сигнала, так и HART-коммуникатора или HART-модема для получения данных в цифровом виде и для настройки прибора.

Если «*Короткий адрес*» равен от 1 до 15, возможно использование только HART-коммуникатора или HART-модема для получения данных в цифровом виде.

При подключении ИПМ 0399/M0-H к вторичной аппаратуре, работающей только с входными унифицированными сигналами 4-20 мА. В

этом случае HART - протокол используется для конфигурации ИПМ 0399/М0-Н и проведения контрольных измерений с помощью HART-коммуникатора.

2.6.8. При «многоточечном» подключении значение параметра «*Короткий адрес*» для каждого из ИПМ 0399/М0-Н не должно быть равно 0, и быть разным для каждого из преобразователей, входящих в сеть.

В этом случае обмен данными между ИПМ 0399/М0-Н и вторичной регистрирующей аппаратурой осуществляется только в цифровом виде, поскольку унифицированный выходной сигнал 4-20 мА автоматически устанавливается в 4 мА и не зависит от измеряемой величины.

2.6.9. При «многоточечном» подключении возможно подключение в одну цепь до 15 ИПМ 0399/М0-Н.

2.6.10. При работе по HART-протоколу ИПМ 0399/М0-Н выполняют функции «ведомого» в паре со вторичной регистрирующей аппаратурой. Передача значения измеренной физической величины выполняется ИПМ 0399/М0-Н только после получения от вторичной регистрирующей аппаратуры команды «Прочитать значение главной (основной) переменной».

## **2.7. Настройка ИПМ 0399/М0-Н**

2.7.1. Настройка ИПМ 0399/М0-Н (а также чтение измеряемой величины) предполагает наличие следующего оборудования и ПО:

- программа «HARTconfig»;
- ПК с последовательным COM-портом и/или USB – портом (версия выше 1.1) или USB-bluetooth адаптер при использовании HART-модема с bluetooth – интерфейсом;
- HART-модем.

2.7.2. Программа «HARTconfig» работает под управлением операционных систем:

- Windows XP Home / Professional (рекомендуется);
- Windows 7;
- Windows 98 (SP1 или SP2);
- Windows 98 Second Edition (SP1 или SP2);
- Windows Millennium Edition;
- Windows NT 4.0 Workstation / Server with Service Pack 6.0a и выше;
- Windows 2000 Professional / Server / Advanced Server;
- Windows .NET Server family (.NET Framework version 1.1 установлена как часть операционной системы).

Для установки программы необходим Internet Explorer версии 5.0 или выше.

2.7.3. HART-модем может быть одного из трех типов:

- HART-модем с последовательным интерфейсом RS-232 (например «HART-модем HM-10/R»);
- HART-модем с bluetooth – интерфейсом (например «HART-модем HM-10/B»);
- HART-модем с USB – интерфейсом (например «HART-модем HM-10/U»).

Схемы электрические подключений ИПМ 0399/M0-H к ПК для выполнения настройки приведены на рисунках А.3 – А.6.

## 2.8. Маркировка и пломбирование

2.8.1. Маркировка ИПМ 0399/M0-H производится в соответствии с ГОСТ 26828-86, ГОСТ 9181-74, ГОСТ 30232-94 и чертежом НКГЖ.411531.001.02СБ.

2.8.2. На корпусе ИПМ 0399/M0-H указаны:

- товарный знак предприятия-изготовителя;
- знак Госреестра средств измерений;
- условное обозначение модификации и исполнения.

2.8.3. Маркировка взрывозащищенных ИПМ 0399Ex/M0-H, ИПМ 0399AEx/M0-H

2.8.3.1. На внешней стороне крышки корпуса ИПМ 0399Ex/M0-H, ИПМ 0399AEx/M0-H нанесена маркировка взрывозащиты «0ExiaIICT6 X» и [Exia]IIC X.

2.8.3.2. На боковой поверхности корпуса ИПМ 0399Ex/M0-H, ИПМ 0399AEx/M0-H указаны электрические параметры искробезопасной цепи с маркировкой взрывозащиты 0ExiaIICT6 X:

- Максимальное входное напряжение  $U_i$ : 30 В.
- Максимальный входной ток  $I_i$ : 120 мА.
- Максимальная входная мощность  $P_i$ : 0,9 Вт.
- Максимальная внутренняя емкость  $C_i$ : 15 нФ.
- Максимальная внутренняя индуктивность  $L_i$ : 0,1 мГн
- диапазон температур окружающей среды  
 $-10\text{ }^{\circ}\text{C} \leq t_a \leq +70\text{ }^{\circ}\text{C}$ ,  $-50\text{ }^{\circ}\text{C} \leq t_a \leq +70\text{ }^{\circ}\text{C}$ ,  
 $-55\text{ }^{\circ}\text{C} \leq t_a \leq +70\text{ }^{\circ}\text{C}$

2.8.3.3. На боковой поверхности корпуса ИПМ 0399Ех/М0-Н, ИПМ 0399АЕх/М0-Н указаны электрические параметры искробезопасной цепи с маркировкой взрывозащиты [Ехia]IIC X:

- Максимальное напряжение искробезопасной цепи  $U_m$ : 42 В.
- Максимальное выходное напряжение искробезопасной цепи  $U_0$ : 5,4 В.
- Максимальный выходной ток искробезопасной цепи  $I_0$ : 6 мА.
- Максимальная выходная мощность искробезопасной цепи  $P_0$ : 0,1 Вт.
- Максимальная внешняя емкость  $C_0$ : 10 мкФ.
- Максимальная внешняя индуктивность  $L_0$ : 200 мГн.
- Максимальное отношение внешней индуктивности и сопротивления:  $\frac{L_0}{R_0} \leq 1,3 \frac{мГн}{Ом}$ .

Способ нанесения маркировки – наклеивание таблички, выполненной на пленке термотрансферным способом, обеспечивающей сохранность маркировки в течение всего срока эксплуатации.

2.8.4. Пломбирование на предприятии–изготовителе не производится.

2.8.4.1. Пломбирование производится потребителем после монтажа на месте эксплуатации.

## 2.9. Упаковывание

2.9.1. Упаковывание ИПМ 0399/М0-Н производится в соответствии с ГОСТ 23170-78 и ГОСТ 9181-74 и обеспечивает полную сохраняемость ИПМ 0399/М0-Н.

### 3. ИСПОЛЬЗОВАНИЕ ИЗДЕЛИЙ ПО НАЗНАЧЕНИЮ

#### 3.1. Подготовка изделий к использованию

##### 3.1.1. Указания мер безопасности

3.1.1.1. ИПМ 0399А/М0-Н, ИПМ 0399АЕх/М0-Н в соответствии с НП-001-15, НП-016-05 (ОПБ ОЯТЦ) относятся к элементам АС и ОЯТЦ классов безопасности 3 или 4:

- по назначению – к элементам нормальной эксплуатации;
- по влиянию на безопасность – к элементам важным для безопасности;
- по характеру выполняемых функций – к управляющим элементам.

Пример классификационного обозначения 3, 3Н, 3У, 3НУ или 4.

3.1.1.2. По способу защиты человека от поражения электрическим током термопреобразователи соответствуют классу III по ГОСТ 12.2.007.0-75.

3.1.1.3. При эксплуатации ИПМ 0399/М0-Н необходимо соблюдать требования ГОСТ 12.3.019-80, "Правил технической эксплуатации электроустановок потребителей" (ПТЭЭП) и «Правил устройства электроустановок» (ПУЭ), утвержденных Госэнергонадзором.

3.1.1.4. Подключение ИПМ 0399/М0-Н к электрической схеме должно осуществляться при выключенном источнике постоянного тока.

3.1.1.5. Эксплуатационный надзор должен производиться лицами, за которыми закреплено данное оборудование, изучившими инструкцию по эксплуатации, аттестованными и допущенными приказом администрации предприятия к работе с ИПМ 0399/М0-Н.

3.1.1.6. Устранение дефектов, замена, подключение внешних кабелей, монтаж и отсоединение первичных преобразователей должны осуществляться при выключенном питании.

3.1.1.7. Применяемые источники постоянного тока должны иметь сетевой трансформатор, обеспечивающий гальваническую развязку выходного напряжения от силовой сети переменного тока 220 В.

##### 3.1.2. Внешний осмотр

3.1.2.1. При внешнем осмотре устанавливают отсутствие механических повреждений, правильность маркировки, проверяют комплектность.

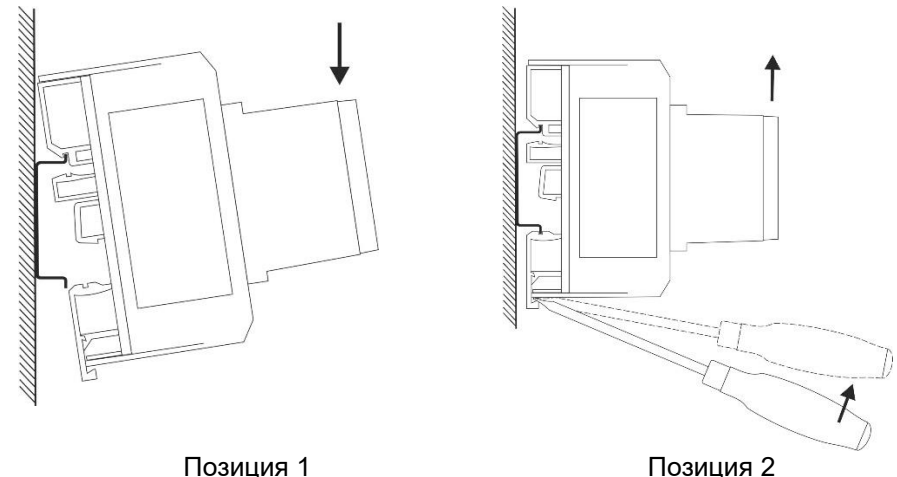
3.1.2.2. При наличии дефектов покрытий, влияющих на работоспособность ИПМ 0399ЕхМ0-Н, ИПМ 0399АЕх/М0-Н несоответствия комплектности, маркировки определяют возможность дальнейшего применения ИПМ 0399/М0-Н.



3.1.2.3. У каждого ИПМ 0399/М0-Н проверяют наличие паспорта с отметкой ОТК.

### 3.1.3. Монтаж изделия

3.1.3.1. ИПМ 0399/М0-Н монтируют на металлическую рейку DIN 35 мм и закрепляют с помощью защелки (позиция 1 рисунка 3.1). Демонтаж осуществляется в обратной последовательности (позиция 2 рисунка 3.1).



Позиция 1

Позиция 2

Рисунок 3.1 – Монтаж ИПМ 0399/М0-Н

3.1.3.2. Схема электрическая соединений ИПМ 0399/М0-Н приведена на рисунках А.1 - А.6 приложения А. Соединения выполняют в виде кабельных связей посредством клеммных колодок.

3.1.3.3. При эксплуатации ИПМ 0399/М0-Н в условиях высокого уровня электромагнитных помех для подключения входных и выходных цепей необходимо использовать экранированный кабель.

3.1.3.4. Прокладка и разделка кабеля должна отвечать требованиям действующих «Правил устройства электроустановок». (ПУЭ).

3.1.3.5. Источник питания +24 В должен обеспечивать ток нагрузки не менее 30 мА. (Например, БП 906).

### 3.1.4. Опробование

3.1.4.1. Осуществить необходимые соединения ИПМ 0399/М0-Н в соответствии с рисунками А.1 - А.6 приложения А.

3.1.4.2. Включить питание.

3.1.4.3. Измерить выходной ток и убедиться, что его значение соответствует значению, вычисленному по формуле (2.3) или (2.4) с учетом погрешностей ИПМ 0399/M0-H и измерителя тока.

### 3.2. Использование изделий

3.2.1. Осуществить необходимые соединения ИПМ 0399/M0-H в соответствии с рисунками А.1 - А.6 приложения А.

3.2.2. Включить источник питания постоянного тока. По истечении 15 мин ИПМ 0399/M0-H готов к работе.

3.2.3. Произвести задание конфигурации и настройку ИПМ 0399/M0-H в соответствии с пп. 2.4, 2.6, 2.7 и указаниями, приведенными в программе «HARTconfig».

3.2.4. Определить значение измеренной величины по формуле:

$$A_{И} = A_{Н} + (A_{В} - A_{Н}) \frac{I_{И} - I_{Н}}{I_{В} - I_{Н}}, \quad (3.1)$$

где  $I_{В} = 20$  мА,  $I_{Н} = 4$  мА – соответственно верхнее и нижнее предельные значения выходного токового сигнала;

$A_{И}$  – значение измеренной величины;

$A_{Н}$ ,  $A_{В}$  – нижний, верхний пределы диапазона измерения и преобразования соответственно.

3.2.5. При эксплуатации ИПМ 0399/M0-H необходимо соблюдать требования, указанные в пп. 2.2.12, 2.2.13, 2.2.15, 2.2.16, 2.2.18 - 2.2.21.

3.2.6. При использовании HART-протокола измеренные значения, а также рассчитанные ИПМ 0399/M0-H значения выходного тока и процент диапазона, получают с помощью программы «HARTconfig».

### 3.3. Подстройка показаний ИПМ 0399/M0-H

3.3.1. Подстройка ИПМ 0399/M0-H осуществляется с целью уменьшения мультипликативной и аддитивной ошибок преобразования.

3.3.2. Подстройка ИПМ 0399/M0-H с помощью программы «HARTconfig».

3.3.2.1. Подключают ИПМ 0399/M0-H к ПК в соответствии с рисунком А.3 приложения А.

3.3.2.2. Запускают программу «HARTconfig», настраивают связь с ИПМ 0399/M0-H и считывают параметры из прибора.

3.3.2.3. Устанавливают значение параметра «Короткий адрес» равным нулю.

3.3.2.4. На закладке «*Параметры*» устанавливают и записывают параметр «*Время усреднения*» равный 2 с.

3.3.2.5. На входе ИПМ 0399/М0-Н формируют сигнал от первичного преобразователя, соответствующий нижнему пределу диапазона измерения и преобразования.

3.3.2.6. На закладке «*Специфические*» нажимают кнопку «*Подстройка нуля*», в окне «*Действительное значение температуры*» вводят точное значение температуры и нажимают кнопку «*Подстроить ноль*».

3.3.2.7. На входе ИПМ 0399/М0-Н формируют сигнал от первичного преобразователя, соответствующий верхнему пределу диапазона измерения и преобразования.

3.3.2.8. На закладке «*Специфические*» нажимают кнопку «*Подстройка диапазона*», в окне «*Действительное значение температуры*» вводят точное значение температуры и нажимают кнопку «*Подстроить диапазон*».

3.3.3. Подстройка ИПМ 0399/М0-Н с помощью кнопочной клавиатуры.

3.3.3.1. Ручную подстройку ИПМ 0399/М0-Н производят при помощи кнопок «MIN» и «MAX» на передней панели ИПМ 0399/М0-Н.

3.3.3.2. Ручная подстройка с помощью кнопок «MIN» и «MAX» разрешается или запрещается путем установки/сброса флага «Ручная подстройка» на закладке «Специфические» программы «HARTconfig» с последующей записью параметров.

3.3.3.3. Вход в режим подстройки осуществляется путем длительного (не менее 5 с) нажатия на кнопку «MAX» для подстройки диапазона или «MIN» для подстройки нуля, что сопровождается выдачей тока ошибки низкого уровня. После отпускания кнопки «MIN» или «MAX» ток, соответствующий измеренному значению, восстанавливается, а ИПМ 0399/М0-Н находится в режиме подстройки. Если при входе в режим подстройки в программе «HARTconfig» происходит непрерывное чтение измеряемой величины, то возникнет сообщение «Внимание! Инициализирована подстройка измеренного значения».

3.3.3.4. Сразу после выдачи тока ошибки значение выходного тока, соответствующего измеряемой величине, изменяется путем нажатия кнопок «MIN» (уменьшение) и «MAX» (увеличение) с шагом 0,01 % (1,6 мкА) от его диапазона (20 мА-4 мА=16 мА).

3.3.3.5. При заданном входном сигнале подстройка заключается в приближении выходного тока с помощью кнопок «MIN» и «MAX» к значению тока, вычисляемого по формуле (3.1).

3.3.3.6. Подстройку осуществляют при двух значениях измеряемой величины:

- близкой к нижнему пределу диапазона измерения и преобразования;
- близкой к верхнему пределу диапазона измерения и преобразования.

3.3.3.7. Если в течение 4 с ни одна из кнопок не нажата, ИПМ 0399/М0-Н автоматически выходит из режима подстройки.

#### **4. МЕТОДИКА ПОВЕРКИ**

4.1. Поверку ИПМ 0399/М0-Н проводят органы метрологической службы или другие аккредитованные на право поверки организации. Требования к организации, порядку проведения поверки и форма представления результатов поверки определяются документом «Порядок проведения поверки средств измерений, требования к знаку поверки и содержанию свидетельства о поверке», утвержденным приказом Минпромторга России от 2 июля 2015 г. № 1815 и документом «Преобразователи измерительные модульные ИПМ 0399. Методика поверки НКГЖ.411531.001МП», утвержденным в установленном порядке.

4.2. Интервал между поверками:

- 2 года для ИПМ 0399/М0-Н (с индексом заказа А);
- 4 года для ИПМ 0399/М0-Н (с индексом заказа В).

4.3. Методика поверки НКГЖ.411531.001МП может быть применена для калибровки ИПМ 0399/М0-Н.

## 5. ТЕХНИЧЕСКОЕ ОБСЛУЖИВАНИЕ

5.1. Техническое обслуживание ИПМ 0399/М0-Н сводится к соблюдению правил эксплуатации, хранения и транспортирования, изложенных в настоящем руководстве по эксплуатации, профилактическим осмотрам, периодической проверке и ремонтным работам.

5.2. Профилактические осмотры проводятся в порядке, установленном на объектах эксплуатации ИПМ 0399/М0-Н, и включают:

- внешний осмотр;
- проверку прочности крепления линий связи ИПМ 0399/М0-Н с первичными преобразователями, источником питания;
- проверку функционирования. ИПМ 0399/М0-Н считают функционирующим, если показания прибора ориентировочно совпадают с измеряемой величиной.

5.3. Периодическую проверку ИПМ 0399/М0-Н производят не реже одного раза в два года для ИПМ 0399/М0-Н (с индексом заказа А), четыре года для ИПМ 0399/М0-Н (с индексом заказа В) в соответствии с указаниями, приведенными в разделе 4 настоящего руководства по эксплуатации.

5.4. ИПМ 0399/М0-Н с неисправностями, не подлежащими устранению при профилактическом осмотре, или не прошедшие периодическую проверку, подлежат текущему ремонту.

Ремонт ИПМ 0399/М0-Н производится на предприятии-изготовителе по отдельному договору.

### 5.5. Обеспечение взрывозащиты при монтаже

Взрывозащищенные ИПМ 0399Ех/М0-Н, ИПМ 0399АЕх/М0-Н могут применяться во взрывоопасных зонах помещений и наружных установок в соответствии с установленной маркировкой взрывозащиты с соблюдением требований действующих «Правил устройства электроустановок» (ПУЭ гл. 7.3), «Правил технической эксплуатации электроустановок потребителей» (ПТЭЭП, гл. 3.4), настоящего руководства по эксплуатации, инструкции по монтажу электрооборудования, в составе которого устанавливается преобразователь.

Перед монтажом взрывозащищенные ИПМ 0399Ех/М0-Н должны быть осмотрены. При этом необходимо обратить внимание на:

- предупредительные надписи, маркировку взрывозащиты и ее соответствие классу взрывоопасной зоны;
- отсутствие повреждений корпуса взрывозащищенных ИПМ 0399Ех/М0-Н, ИПМ 0399АЕх/М0-Н.
- состояние и надежность завинчивания электрических контактных соединений, наличие всех крепежных элементов (болтов, гаек, шайб и т.д.);
- состояние элементов заземления.

Монтаж взрывозащищенных ИПМ 0399Ех/М0-Н, ИПМ 0399АЕх/М0-Н производится в соответствии со схемами электрических соединений. Обеспеченно надежное присоединение жил кабеля к токоведущим контактам разъема, исключая возможность замыкания жил кабеля.

После монтажа необходимо проверить работоспособность взрывозащищенных ИПМ 0399Ех/М0-Н, ИПМ 0399АЕх/М0-Н.

Все крепежные элементы должны быть затянуты, съемные детали должны прилегать к корпусу плотно, насколько позволяет это конструкция взрывозащищенных ИПМ 0399Ех/М0-Н, ИПМ 0399АЕх/М0-Н.

#### 5.6. Обеспечение взрывобезопасности при эксплуатации

Прием взрывозащищенных ИПМ 0399Ех/М0-Н, ИПМ 0399АЕх/М0-Н в эксплуатацию после их монтажа, организация эксплуатации и ремонта должны производиться в полном соответствии с гл. 3.4 «Электроустановки во взрывоопасных зонах» ПТЭЭП, а также действующих инструкций на электрооборудование, в котором установлен ТС.

Эксплуатация взрывозащищенных ИПМ 0399Ех/М0-Н, ИПМ 0399АЕх/М0-Н должна осуществляться таким образом, чтобы соблюдались все требования, указанные в подразделах «Обеспечение взрывозащищенности» и «Обеспечение взрывозащиты при монтаже и эксплуатации».

При эксплуатации необходимо наблюдать за нормальной работой взрывозащищенных ИПМ 0399Ех/М0-Н, ИПМ 0399АЕх/М0-Н проводить систематический внешний и профилактический осмотры.

При внешнем осмотре необходимо проверить:

- отсутствие обрывов или повреждения изоляции внешнего соединительного кабеля;
- отсутствие видимых механических повреждений на корпусе взрывозащищенных ИПМ 0399Ех/М0-Н, ИПМ 0399АЕх/М0-Н

Эксплуатация взрывозащищенных ИПМ 0399Ех/М0-Н, ИПМ 0399АЕх/М0-Н с повреждениями и неисправностями запрещается.

При установке взрывозащищенных ИПМ 0399Ех/М0-Н во взрывоопасной зоне следует избегать конвекционных потоков окружающей среды вокруг корпуса ИПМ 0399Ех/М0-Н, ИПМ 0399АЕх/М0-Н для исключения появления на поверхности корпуса электростатических зарядов.

Эксплуатация и техническое обслуживание взрывозащищенных ИПМ 0399Ех/М0-Н, ИПМ 0399АЕх/М0-Н должны выполняться в соответствии с требованиями ГОСТ 30852.13-2002.

## **6. ХРАНЕНИЕ**

6.1. Условия хранения ИПМ 0399/М0-Н в транспортной таре на складе изготовителя и потребителя должны соответствовать условиям I по ГОСТ 15150-69. В воздухе не должны присутствовать агрессивные примеси.

6.2. Расположение ИПМ 0399/М0-Н в хранилищах должно обеспечивать свободный доступ к ним.

6.3. ИПМ 0399/М0-Н следует хранить на стеллажах.

6.4. Расстояние между стенами, полом хранилища и ИПМ 0399/М0-Н должно быть не менее 100 мм.

## **7. ТРАНСПОРТИРОВАНИЕ**

7.1. ИПМ 0399/М0-Н транспортируется всеми видами транспорта в крытых транспортных средствах. Крепление тары в транспортных средствах должно производиться согласно правилам, действующим на соответствующих видах транспорта.

7.2. Условия транспортирования ИПМ 0399/М0-Н должны соответствовать условиям 5 по ГОСТ 15150-69, но при температуре окружающего воздуха от минус 50 до плюс 70 °С с соблюдением мер защиты от ударов и вибраций.

7.3. Транспортировать ИПМ 0399/М0-Н следует упакованными в пакеты или поштучно.

## **8. УТИЛИЗАЦИЯ**

8.1. ИПМ 0399/М0-Н не содержат вредных материалов и веществ, требующих специальных методов утилизации.

8.2. После окончания срока службы ИПМ 0399/М0-Н подвергаются мероприятиям по подготовке и отправке на утилизацию. При этом следует руководствоваться нормативно-техническими документами, принятыми в эксплуатирующей организации.

## ПРИЛОЖЕНИЕ А

### СХЕМЫ ЭЛЕКТРИЧЕСКИЕ СОЕДИНЕНИЙ ИПМ 0399/М0-Н

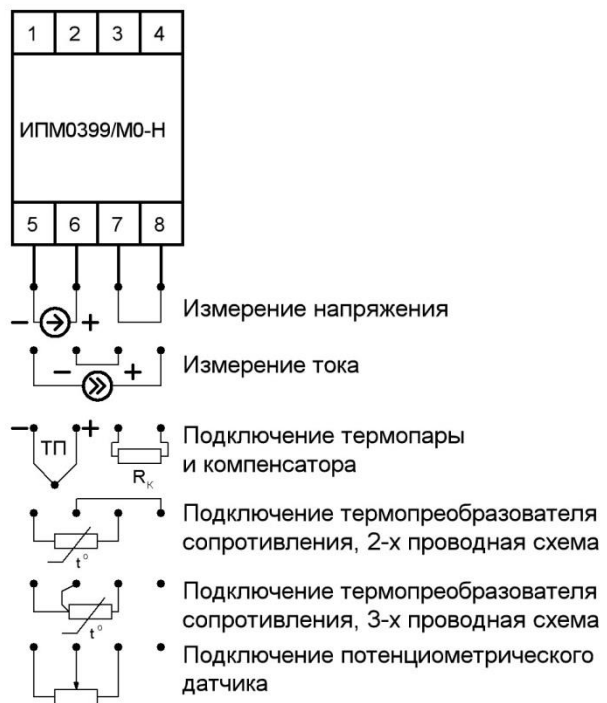


Рисунок А.1 – Подключение датчиков к ИПМ 0399/М0-Н.



Продолжение приложения А

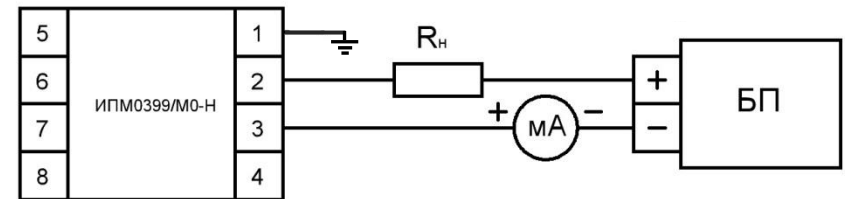


Рисунок А.2 - Схема электрическая подключений ИПМ 0399/М0-Н к источнику питания.

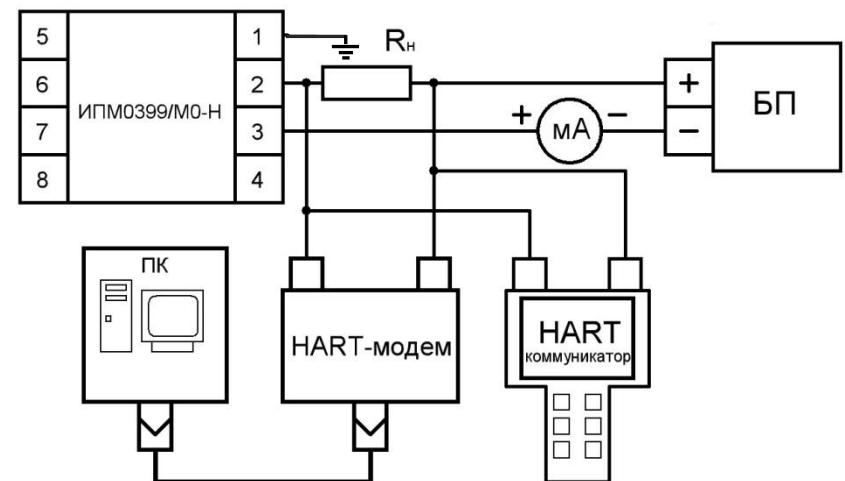
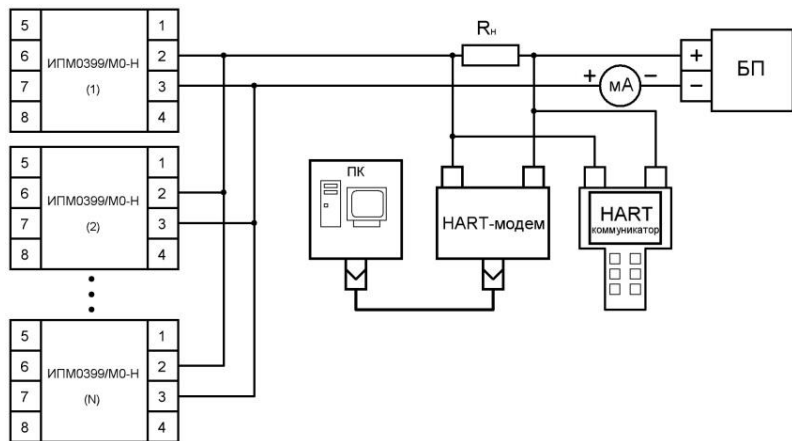
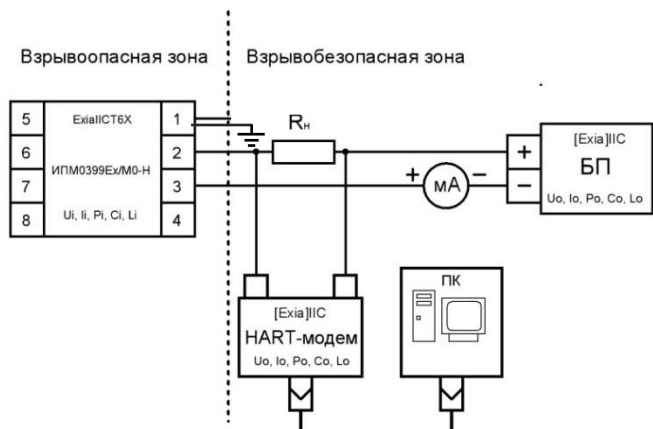


Рисунок А.3 - Схема электрическая подключений ИПМ 0399/М0-Н по HART-протоколу к персональному компьютеру и HART-коммуникатору.

Продолжение приложения А

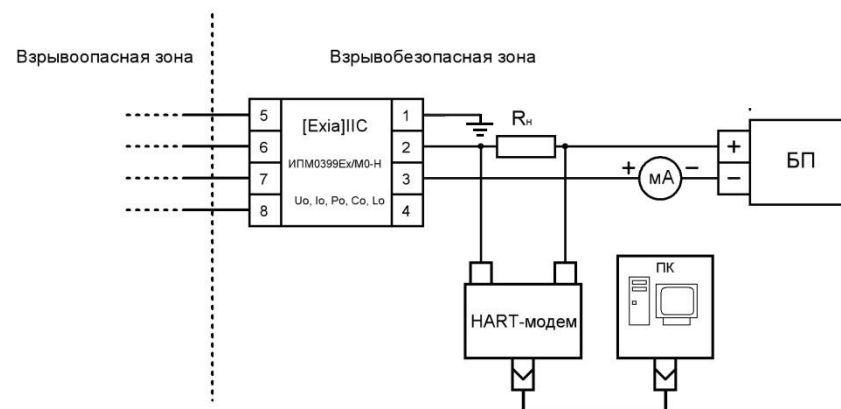


**Рисунок А.4** - Схема электрическая «многоточечного» подключения преобразователей ИПМ 0399/М0-Н по HART-протоколу к персональному компьютеру и HART-коммуникатору.

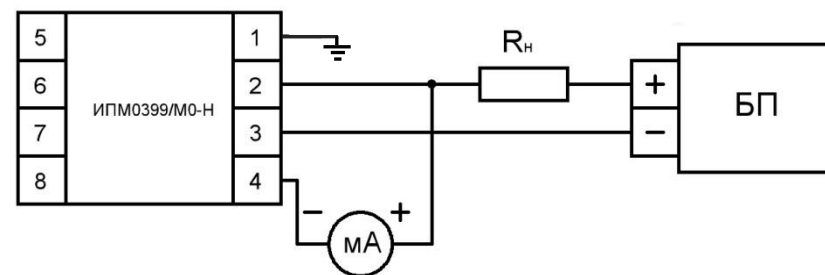


**Рисунок А.5** - Схема электрическая подключений ИПМ 0399Ex/М0-Н (маркировка взрывозащиты Exia IIC T6 X) к источнику питания, персональному компьютеру и HART-коммуникатору при установке преобразователей во взрывоопасной зоне.

## Продолжение приложения А



**Рисунок А.6** - Схема электрическая подключений ИПМ 0399Ex/M0-H (маркировка взрывозащиты [Exia]IIC X) к источнику питания, персональному компьютеру и HART-коммуникатору при установке преобразователей во взрывобезопасной зоне.



**Рисунок А.7** - Схема электрическая подключений миллиамперметра к тестовым клеммам.

**ПРИЛОЖЕНИЕ Б**  
ТАБЛИЧКИ С МАРКИРОВКОЙ



0ExiaIICT6 X	[Exia]IIC X
$-55^{\circ}\text{C} \leq t_a \leq +70^{\circ}\text{C}$	$U_m \leq 42 \text{ В}$
$U_i \leq 30 \text{ В}$	$U_0 \leq 5,4 \text{ В}$
$I_i \leq 120 \text{ мА}$	$I_0 \leq 6 \text{ мА}$
$P_i \leq 0,9 \text{ Вт}$	$P_0 \leq 0,01 \text{ Вт}$
$C_i \leq 15 \text{ нФ}$	$C_0 \leq 10 \text{ мкФ}$
$L_i \leq 0,1 \text{ мГн}$	$L_0 \leq 200 \text{ мГн}$
	$L/R \leq 1,3 \text{ мГн/Ом}$



**Рисунок Б.1**

**ПРИЛОЖЕНИЕ В**  
**Пример записи обозначения при заказе**  
**ИПМ 0399/М0-Н**

ИПМ 0399    х    М0-Н    х    х    х    х    х    х    х  
                   1           2           3           4    5    6    7    8    9    10

1. Тип прибора
2. Вид исполнения (в соответствии с таблицей 2.1)  
                   Базовое исполнение - общепромышленное
3. Модификация: М0-Н
4. Класс безопасности для вида исполнения с кодом при заказе А:  
    - 3, ЗН, ЗУ, ЗНУ (с приемкой уполномоченной организацией ОАО  
    «Концерн Росэнергоатом»);  
    - 4 (без приемки).
5. Код климатического исполнения: t1070, t5070, t5580, УХЛ1070 (в соответствии с таблицей 2.2)  
                   Базовое исполнение - t1070
6. Класс точности (индекс заказа): А, В (в соответствии с таблицей 2.4)  
                   Базовое исполнение - код В
7. Наличие HART-модема с программным обеспечением (ПО) (**опция**)  
    - НМ-10/У  
    - НМ-10/В (НМ-10Ех/В)
8. Дополнительные стендовые испытания в течение 360 ч (код заказа  
    «360П»)
9. Госповерка (код заказа «ГП»)
10. Обозначение технических условий

**ПРИМЕР ЗАКАЗА**

**Базовое исполнение**

ИПМ 0399 – / - / – М0-Н – / - / – t1070 – В – / - / – / - / – / - / –  
                   1           2           3           4           5           6    7    8    9

– ТУ 4227-104-13282997-2012

10

**Исполнение с учетом всех позиций формы заказа (специальное исполнение)**

ИПМ 0399 – А – М0-Н – 4 – t5070 – А – НМ10У – 360П – ГП –  
                   1           2           3           4           5           6           7           8           9

– ТУ 4227-104-13282997-2012

10

### Лист регистрации изменений

Изм	Номера листов (страниц)				Всего листов (стр.) в докум.	Докум .	Входящий сопроводительного докум. и дата	Подпись	Дата
	измененных	замененных	новых	аннулированных					



