

avroora-arm.ru

+7 (495) 956-62-18

РЕЛЕ ДАВЛЕНИЯ КОРУНД-ДДН-001Р

РУКОВОДСТВО ПО ЭКСПЛУАТАЦИИ
КТЖЛ. 406234.003-02 РЭ

СОДЕРЖАНИЕ

	Стр.
1. Введение.....	3
2. Назначение.....	3
3. Технические данные.....	3
4 Состав изделия.....	4
5. Устройство и работа.....	4
6. Маркировка и пломбирование.....	5
7. Общие эксплуатационные ограничения и меры безопасности.....	5
8. Установка реле датчиков	5
9. Установка уровня срабатывания.....	7
10. Обеспечение безопасности при эксплуатации реле давления	7
11. Текущий ремонт.....	7
12. Транспортирование и хранение.....	8
13. Утилизация.....	8
ПРИЛОЖЕНИЕ А	
Схема составления условного обозначения датчика.....	9
ПРИЛОЖЕНИЕ Б	
Коды механического присоединения к источнику давления.....	10
ПРИЛОЖЕНИЕ В	
Габаритные и присоединительные размеры реле давления Корунд-ДИ-Р-001М.....	11

1. ВВЕДЕНИЕ

Руководство по эксплуатации содержит технические данные, описание принципа действия и устройства, а также сведения, необходимые для правильной эксплуатации реле давления КОРУНД-ДДН-001Р (далее по тексту – реле давления).

2. НАЗНАЧЕНИЕ

2.1. Реле давления КОРУНД-ДДН-001Р предназначены для работы в системах автоматического контроля, регулирования и управления технологическими процессами и обеспечивают непрерывное измерение разности давлений сред и управление электрическими цепями, посредством замыкания или размыкания контактов реле, в зависимости от величины давления.

3. ТЕХНИЧЕСКИЕ ХАРАКТЕРИСТИКИ

3.1. Реле давления могут работать в диапазонах давления от 0...10кПа до 0...4МПа, в зависимости от модели.

3.2. Основная приведенная погрешность срабатывания не превышает 0,5 % от номинального давления ($P_{ном}$), являющегося верхним пределом измерения для прибора.

Реле давления способны выдерживать двухкратную перегрузку давлением без потери метрологических характеристик.

3.3. Использование микропереключателей позволяет изменять давление срабатывания от 100 % до 30% диапазона измерения с шагом в 10 %.

3.4. Корунд-ДДН-001Р содержит две контактных пары реле. Одна пара нормально замкнута, а вторая – нормально разомкнута.

3.5. Номинальное напряжение на контактах реле 250 В переменного тока. Максимальное напряжение 400 В переменного тока.

3.6. Номинальный переменный ток нагрузки для контактов реле составляет 8 А при напряжении 250 В. Максимальный пиковый ток может составлять 15 А.

3.7. Минимальная коммутируемая мощность составляет 1 Вт.

3.8. Максимальная коммутируемая мощность составляет 2 кВт.

3.9. Сопротивление контактной группы составляет 1 мОм.

3.10. Время срабатывания контактной группы не превышает 10 мс.

3.11. Ресурс контактных групп – не менее 10^5 циклов при 8А 250В.

3.12. Гистерезис срабатывания реле давления в зависимости от заказа может составлять 5 или 10% от диапазона измерения.

3.13. Погрешность срабатывания контактных групп в зависимости от давления (включая нелинейность и повторяемость) не превышает 0,5% от полного диапазона измерения.

3.14. Зона нечувствительности датчика-реле давления не превышает 0,1% от диапазона измерений.

3.15. Напряжение питания Реле давления составляет 24 В постоянного тока.

3.16. Дополнительная погрешность от изменения напряжения питания не превышает 0.1%.

3.17. По степени защищенности от воздействий пыли и воды Реле давления соответствует исполнению IP65 по ГОСТ 14254-80.

3.18. Реле давления предназначены для работы при атмосферном давлении от 84,0 до 106,7 кПа (от 630 до 800 мм.рт.ст.).

3.19. По устойчивости к климатическим воздействиям по ГОСТ 15150-69 Реле давления соответствуют исполнению «УХЛ» категории размещения 3.1 (группа исполнения С4 по ГОСТ Р 52931-2008), но для эксплуатации при температуре окружающей среды от минус 40 до плюс 80 °С.

3.20. Дополнительная погрешность, вызванная изменением температуры окружающего воздуха и выраженная в процентах от диапазона измерения на 10°С изменения температуры от средней точки температурного диапазона не должна превышать значений, указанных в табл. 1.

Пределы допускаемой дополнительной температурной погрешности, %/10°С.

Таблица 1

Температурный диапазон работы, °С	Дополнительная температурная погрешность, %/10°С
0... +50	± 0.15
-10... +70	± 0.2
-40... +80	± 0.2

3.21. По устойчивости к механическим воздействиям датчики соответствуют виброустойчивому исполнению V2 по ГОСТ Р 52931-2008.

Дополнительная погрешность датчиков от воздействия вибрации не превышает ± 0.2 % от диапазона изменения выходного сигнала.

3.22. По уровню устойчивости к электромагнитным помехам реле давления относятся к техническим средствам класса В по ГОСТ Р 51522-99, ГОСТ Р 51317.4.2-99.

3.23. Дополнительная погрешность, вызванная воздействием внешнего переменного магнитного поля частотой 50 Гц и напряженностью 400 А/м или внешнего постоянного магнитного поля напряженностью 400 А/м, выраженная в процентах от диапазона изменения выходного сигнала, не превышает $\pm 0,2\%$.

3.24. Сопротивление изоляции электрических цепей реле давления не менее:

20 МОм при температуре окружающего воздуха плюс $(20 \pm 2)^\circ\text{C}$ и относительной влажности до 80%;

5 МОм при температуре окружающего воздуха плюс $(80 \pm 3)^\circ\text{C}$ и относительной влажности до 60%;

1 МОм при температуре окружающего воздуха плюс $(35 \pm 3)^\circ\text{C}$ и относительной влажности до 95%.

3.25. Материал штуцера и мембраны реле давления – нержавеющая сталь AISI 916L. Материал корпуса электронного преобразователя – алюминиевый сплав с акриловым покрытием.

3.26. Масса датчиков-реле давления Корунд-ДДН-Р-001М приблизительно 300 г.

4. СОСТАВ ИЗДЕЛИЯ

4.1. Комплект поставки реле давления включает сам прибор, ответные (кабельные) части электрических разъемов, паспорт и руководство по эксплуатации.

5. УСТРОЙСТВО И РАБОТА

5.1. Общий вид Реле давления Корунд-ДДН-001Р представлен на рис.1.



Рис.1 Реле давления Корунд-ДДН-001Р

5.2. Реле давления имеет первичный измерительный преобразователь давления и электронный блок, содержащий нормирующий преобразователь, а также электро-механическое реле и трехпозиционный переключатель порога срабатывания реле. На корпусе электронного преобразователя находятся два электрических разъема. Один из них (коннектор DIN43650 тип С) служит для обеспечения питания реле давления, второй (ОНЦ-2РГ) – для присоединения коммутируемых цепей.

5.3. Трехпозиционный переключатель позволяет устанавливать порог срабатывания реле в диапазоне от 30% до 100% от номинального давления ($P_{ном}$) с шагом 10%.

5.4. Для предотвращения «дребезга» реле (частого замыкания и размыкания контактов в районе давления уставки) в датчике реле предусмотрен гистерезис обратного срабатывания реле. По заказу гистерезис может быть 5% или 10% от давления уставки ($P_{уст}$).

6. МАРКИРОВКА И ПЛОМБИРОВАНИЕ

6.1. На табличке, прикрепленной к реле давления, нанесены следующие знаки и надписи:

- товарный знак предприятия-изготовителя;
- краткое наименование прибора;
- порядковый номер прибора по системе нумерации предприятия-изготовителя;
- давление, соответствующее 100% диапазона с указанием единиц измерения (Рном);
- величина гистерезиса в %;
- параметры питания;
- схема внешних соединений.

6.2. На внутренней стороне крышки наклеена этикетка, указывающая соответствие положения трехпозиционного переключателя уровню срабатывания реле.

6.3. Крышка реле давления при необходимости может быть опломбирована.

7. ОБЩИЕ ЭКСПЛУАТАЦИОННЫЕ ОГРАНИЧЕНИЯ И МЕРЫ БЕЗОПАСНОСТИ

7.1. По степени защиты человека от поражения электрическим током реле давления относятся к классу 01 по ГОСТ 12.2.007.0-75 и соответствуют требованиям безопасности по ГОСТ 12997-84.

7.2. Замену, монтаж, присоединение и отсоединение реле производить при отсутствии давления в магистрали давления и при отключенном питании.

7.3. Не допускается эксплуатация реле давления в системах, в которых рабочее давление может превышать предельные значения. Следует избегать возможностей воздействия на прибор давления перегрузки, выходящего за пределы измерений.

7.4. Не допускается применение реле давления в средах, агрессивных по отношению к материалам прибора, контактирующим с этими средами.

7.5. Перед монтажом реле давления необходимо провести его осмотр, проверить маркировку, целостность корпуса, положение трехпозиционного переключателя.

7.6. Линия питания реле давления может быть выполнена любым типом кабеля с медными проводниками сечением не менее 0,35 мм².

7.7. Коммутационная линия должна быть выполнена с учетом напряжения и потребляемого тока подключаемого устройства.

7.8. Подсоединение и заделка кабелей производится при отключенном питании.

7.9. Подключение реле давления выполняется согласно схеме внешних соединений, указанной на корпусе прибора и в приложение настоящего документа.

7.10. Переключение режимов срабатывания реле посредством трех позиционного переключателя проводить только при отключенном питании.

8. УСТАНОВКА РЕЛЕ ДАВЛЕНИЯ

8.1. Датчики-реле давления могут монтироваться в положении, удобном для монтажа и обслуживании. При монтаже необходимо учитывать следующее:

8.2. Датчики-реле давления КОРУНД-ДДН-001М рекомендуется устанавливать в положении, при котором ось штуцеров находится в горизонтальной плоскости. Допускается устанавливать прибор и в ином положении, если этого требуют особые условия эксплуатации. Однако изменение ориентации датчиков-реле давления может привести к негативным последствиям: скопление в полости штуцера осадочных или коксующихся фракций, уход начального («нулевого») сигнала (особенно для низких пределов измерения) и др.

8.3. Подсоединение датчика-реле давления к источникам давления должно выполняться с соблюдением следующих правил:

8.3.1. В зависимости от типа узла присоединения, к процессу давления датчики присоединяются с помощью:

- штуцера с торцевым или радиальным уплотнением;
- ниппеля, фиксируемого в гибком эластичном шланге с помощью хомута;

Уплотнительные материалы должны соответствовать реальным условиям эксплуатации:

- температуре среды;
- агрессивности среды;
- максимальному возможному давлению.

Перед присоединением датчиков, линии давления должны быть продуты для снижения вероятности загрязнения камер измерительного блока датчика.

8.3.2. При подсоединении датчиков к источникам давления (рабочим магистралям), не допускается перегрузки датчика давлением, выходящим за пределы измерений (приложение А). Для этого входы датчика должны подключаться к линии давления через вентили (трехходовые краны, вентильные блоки), обеспечивающие перекрытие рабочих магистралей и выравнивание давления в измерительных камерах. Рекомендуемая схема подключения датчиков к источникам давления представлена на рис. 2.

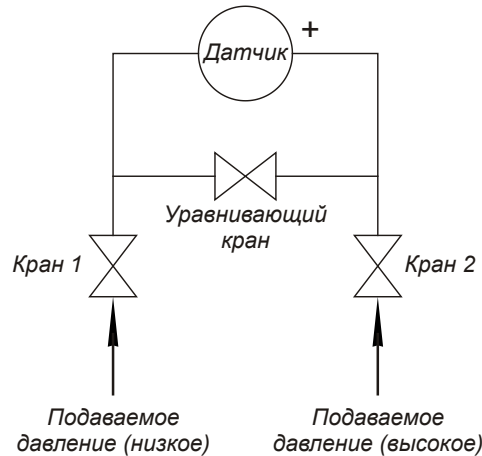


Рис.2 Схема подсоединения датчиков КОРУНД-ДДН-001М к магистралям давления

При монтаже датчика по рис. 2, уравнивающий кран должен быть открытым. Он закрывается только после монтажа и открытия кранов 1 и 2. При демонтаже датчика сначала открывается уравнивающий кран, а затем закрываются краны 1 и 2. Более высокое давление подается на штуцер датчика, отмеченный знаком «+».

8.3.3. Длина трубки, соединяющей датчик с местом отбора давления, определяется условиями эксплуатации. Для снижения влияния температуры измеряемой среды на показания датчика длина трубки увеличивается. Следует иметь в виду, что увеличение длины трубки ведет к снижению динамических характеристик датчика.

8.3.4. Влияющие условия внешней и контролируемой среды должны иметь параметры в пределах, указанных в разделе 3.

8.3.5. Для эксплуатации датчиков в условиях с отрицательными значениями температуры, необходимо предусмотреть все возможные меры, исключающие накопление, замерзание, кристаллизацию конденсата, рабочих сред и ее компонентов в рабочих камерах и соединительных трубках.

8.3.6. Соединительные линии между местом отбора давления и датчиком должны иметь уклоны и, при необходимости, отстойные сосуды, газосборники и устройства продувки соединительных трубок. Уклон и комплектность дополнительных устройств выбираются в зависимости от контролируемой среды и других условий эксплуатации. Устройства отбора давления как правило должны иметь запорные органы (вентили, заглушки).

8.3.7. На линии соединения датчиков со средой, непосредственный контакт с которой недопустим или нежелателен (при несовместимости среды с материалами датчика и т.п.), следует устанавливать разделители (разделительные сосуды), обеспечивающие совместимость контролируемой среды с материалами датчика.

8.3.8. Линии давления, вентили, сосуды и элементы их соединения между собой и с датчиками должны быть проверены на герметичность пробным давлением, не превышающим допустимых пределов измерений. Проверка должна осуществляться в соответствии с общими правилами безопасности. Проверить линию рекомендуется проверять рабочим давлением при перекрытых вентилях входов датчиков. Герметичность штуцерных и ниппельных соединений с датчиком проверяется допустимым (приложение А) для датчика давлением рабочей среды в пределах рабочего диапазона измерений.

8.4. Подсоединение проводов линий питания реле давления и коммутационно линии должно производиться в соответствии со схемой электрических соединений (Рис. 3) с соблюдением правил техники безопасности и только при отсутствии в них напряжения.

8.5. Установку уровня срабатывания следует проводить только на обесточенном реле давления в соответствии с разделом 9 настоящего РЭ.

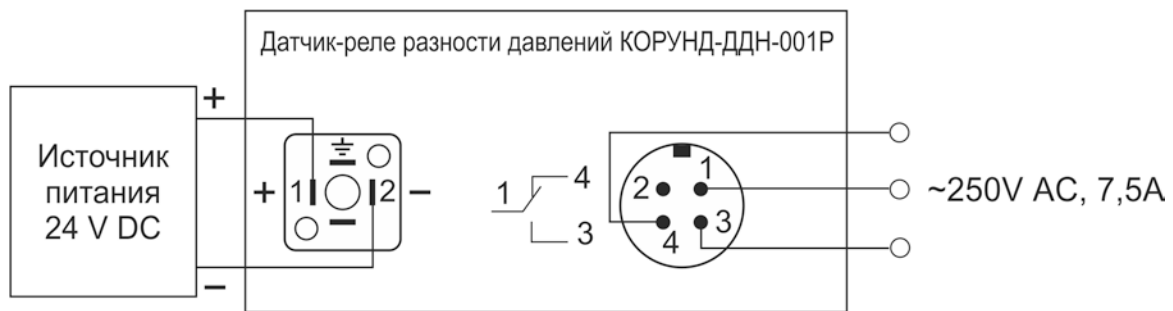


Рис. 3 Схема электрических подключений реле давления КОРУНД-ДДН-001-Р

9. УСТАНОВКА УРОВНЯ ПЕРЕКЛЮЧЕНИЯ

9.1. Уровень срабатывания реле давления может быть изменен в диапазоне от 100% до 30% от номинального значения $R_{ном}$ (рис. 4). Для этого в корпусе электронного преобразователя имеется трехпозиционный переключатель, а на внутренней стороне крышки электронного преобразователя имеется табличка соответствия положения трехпозиционного переключателя давлению срабатывания реле.

Переключение уровня срабатывания реле давления можно проводить только при отсоединенных разъемах кабелей питания и управления!

Переключатель				
1	2	3	$R_{ном}$	
On	On	On	100%	
Off	On	On	90%	
On	On	Off	80%	
Off	On	Off	70%	
On	Off	On	60%	
Off	Off	On	50%	
On	Off	Off	40%	
Off	Off	Off	30%	

Рис.4 Расположение контактов трехпозиционного переключателя

10. ОБЕСПЕЧЕНИЕ БЕЗОПАСНОСТИ ПРИ ЭКСПЛУАТАЦИИ РЕЛЕ ДАВЛЕНИЯ

10.1. К эксплуатации реле давления могут допускаться лишь лица, изучившие настоящую инструкцию и прошедшие необходимый инструктаж.

10.2. Запрещается использовать реле давления с повреждениями.

11. ТЕКУЩИЙ РЕМОНТ

11.1. Общие указания

11.1.1. Текущий ремонт реле давления выполняется:

- ремонтной службой предприятия-потребителя после отказов, связанных с нарушением контактов, соединяющих реле давления с линией питания и управления;
- ремонтной службой изготовителя при более сложных отказах.

Ремонтная служба предприятия должна установить признаки и предполагаемые причины отказа реле давления и оформить дефектную ведомость (рекламацию) для ремонта своими силами, и (или) передачи ремонтной службе изготовителя.

11.1.2. К ремонтным работам допускаются лица, изучившие настоящий документ, прошедшие соответствующий инструктаж и допущенные к выполнению ремонта.

11.1.3. При демонтаже и монтаже, подготовке и ремонте реле давления должны соблюдаться

правила безопасности, а также технологические требования, указанные в разделах данного руководства по эксплуатации.

11.2. Выполняемые ремонтные работы должны фиксироваться в паспорте реле давления или в сопроводительном документе, что необходимо для учета отказов и работоспособности прибора.

11.3. Ремонтные работы, требующие вскрытия пломб и разборки реле давления, в период действия гарантии выполняются ремонтной службой изготовителя.

После окончания гарантийного срока такие работы могут выполняться на предприятии-потребителе или, по его заказу предприятием-изготовителем.

12. ТРАНСПОРТИРОВАНИЕ И ХРАНЕНИЕ

12.1. Реле давления транспортируются всеми видами транспорта, в том числе воздушным транспортом в отапливаемых герметизированных отсеках.

12.2. Условия транспортирования должны соответствовать условиям хранения 5 по ГОСТ 15150-69.

12.3. При транспортировании и хранении следует предусматривать меры безопасности, исключающие повреждение изделий и травматизм.

13. УТИЛИЗАЦИЯ

13.1. При утилизации следует соблюдать правила безопасности демонтажа, принятые на предприятии-потребителе.

13.2. При утилизации реле давления следует выполнить следующие операции:

13.2.1. Определить непригодность реле давления к дальнейшей эксплуатации, оформив соответствующий акт (на списание и т.п.).

13.2.2. Разобрать реле давления на поддающиеся разборке составные части: штуцер, корпус, крышку, разъемы, мембранный блок, модуль электроники.

13.2.3. Разделить составные части по группам:

- 1) металлические части;
- 2) пластмассовые детали;
- 3) разъемы, коннекторы;
- 4) электронные платы и компоненты.

13.2.4. Определить внешний вид и возможность использования для ремонта или восстановления отдельных составных частей предприятием-потребителем или изготовителем. Согласовать с изготовителем возможность и условия передачи ему частей, которые не представляют ценности для потребителя. Передать их изготовителю с сопроводительными документами, включающими паспорт, рекламационные и другие записи. Подобное взаимодействие с изготовителем позволит накопить данные по работоспособности реле давления и совершенствовать их конструкцию.

13.2.7. Определить необходимость и условия утилизации оставшихся составных частей разобранных реле давления и отправить на дальнейшую утилизацию с описью комплекта.

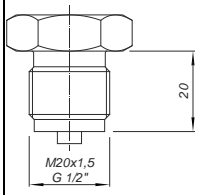
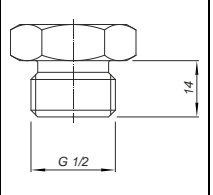
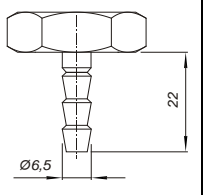
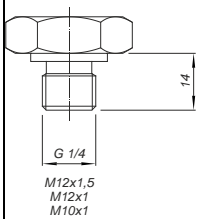
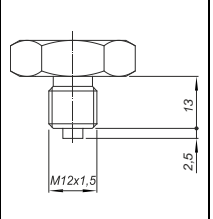
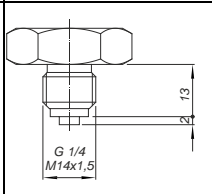
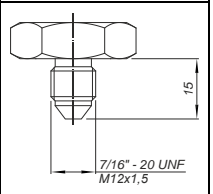
Схема условного обозначения датчиков КОРУНД-ДДН-001Р

КОРУНД-ДДН-001Р	-XXXX	-XXX	-XX	-XXX
Рабочий диапазон температур				
0...+50 °С	0050			
-10...+70 °С	1070			
-40...+80 °С	4080			
Номинальное давление (Рном)*,				
	10 кПа	10кПа		
	16 кПа	16кПа		
	25 кПа	25кПа		
	40 кПа	40кПа		
	60 кПа	60кПа		
	100 кПа	100кПа		
	160 кПа	160кПа		
	250 кПа	250кПа		
	400 кПа	400кПа		
	600 кПа	600кПа		
	1,0 МПа	1,0МПа		
	1,6 МПа	1,6МПа		
	2,5 МПа	2,5МПа		
	4,0 МПа	4,0МПа		
Гистерезис				
	5 % Руст	05		
	10% Руст	10		
Возможен выбор другого гистерезиса			Указать	
Механическое присоединение к источнику давления				
См. Прил. Б. Базовое исполнение М20х1,5				Указать

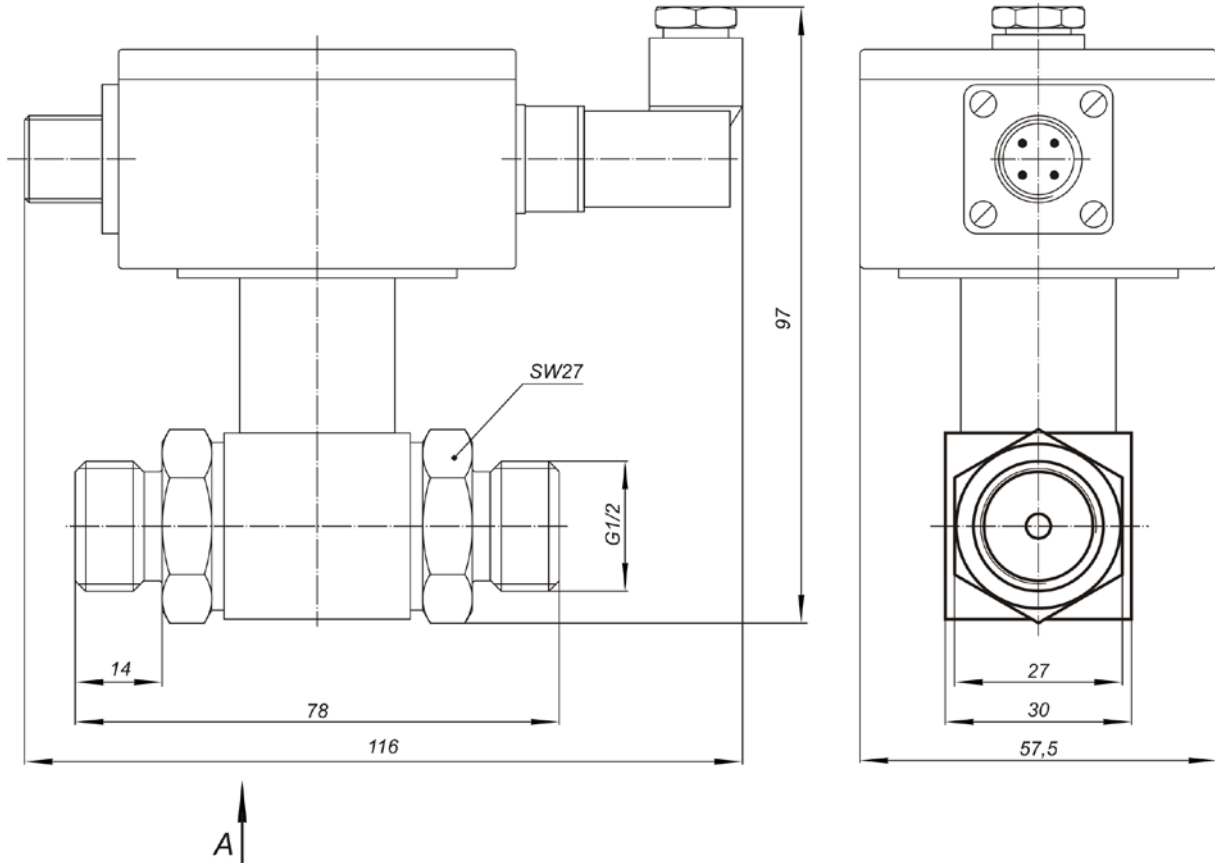
* Возможен заказ и других диапазонов и единиц измерения

ПРИЛОЖЕНИЕ Б

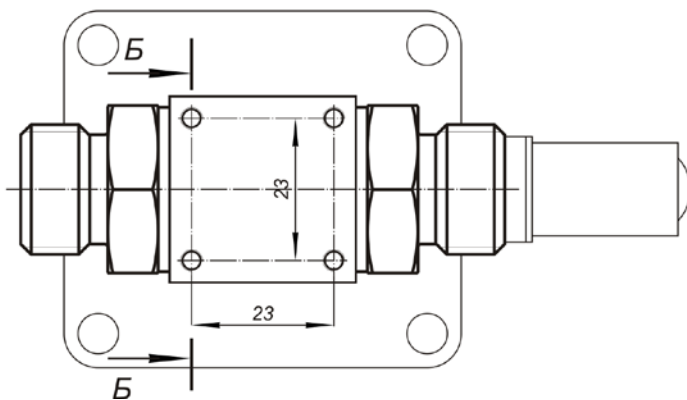
Коды механических присоединений к источнику давления (типы и габариты)

Вид резьбового соединения	Код	Чертеж	Вид резьбового соединения	Код	Чертеж	Вид резьбового соединения	Код	Чертеж
M20x1,5 G1/2"	M1 G2		M20x1,5 G1/2"	M2 G5		Штуцер под гибкий шланг	Ш1	
M10x1 M12x1 M12x1,5 G1/4"	M3 M4 M5 G3		M12x1,5	M8				
M14x1,5 G1/4	M6 G4		M12x1,5 7/16\"-20 UNF	M9 UNF1				

Габаритные и присоединительные размеры КОРУНД-ДДН-001Р
(базовое исполнение)



Вид А



Б - Б
(Корпус)

