

avroora-arm.ru  
+7 (495) 956-62-18

**ЭНЕРГЕТИЧЕСКИЕ БАРЬЕРЫ ИСКРОЗАЩИТЫ  
(НОРМИРУЮЩИЕ ПРЕОБРАЗОВАТЕЛИ)  
С ГАЛЬВАНИЧЕСКОЙ РАЗВЯЗКОЙ  
КОРУНД – М505**



**РУКОВОДСТВО ПО ЭКСПЛУАТАЦИИ (РЭ)  
КТЖЛ.425624.001-25 РЭ**

2013

<b>№</b>	<b>СОДЕРЖАНИЕ</b>	<b>Стр.</b>
1.	<a href="#">ВВЕДЕНИЕ</a>	3
2.	<a href="#">НАЗНАЧЕНИЕ</a>	3
3.	<a href="#">ТЕХНИЧЕСКИЕ ДАННЫЕ</a>	4
4.	<a href="#">КОМПЛЕКТНОСТЬ</a>	5
5.	<a href="#">УСТРОЙСТВО И РАБОТА, ОБЕСПЕЧЕНИЕ ВЗРЫВОЗАЩИЩЕННОСТИ</a>	5
6.	<a href="#">МАРКИРОВКА</a>	5
7.	<a href="#">ТАРА И УПАКОВКА</a>	6
8.	<a href="#">ОБЩИЕ УКАЗАНИЯ</a>	6
9.	<a href="#">УКАЗАНИЯ МЕР БЕЗОПАСНОСТИ</a>	6
10.	<a href="#">ОБЕСПЕЧЕНИЕ ВЗРЫВОЗАЩИЩЕННОСТИ ПРИ МОНТАЖЕ БАРЬЕРОВ (НП)</a>	6
11.	<a href="#">ПОРЯДОК УСТАНОВКИ</a>	7
12.	<a href="#">ОБЕСПЕЧЕНИЕ ВЗРЫВОЗАЩИЩЕННОСТИ ПРИ ЭКСПЛУАТАЦИИ БАРЬЕРОВ (НП)</a>	7
13.	<a href="#">МЕТОДИКА ПОВЕРКИ</a>	8
14.	<a href="#">ПРАВИЛА ХРАНЕНИЯ И ТРАНСПОРТИРОВАНИЯ</a>	10

## 1. ВВЕДЕНИЕ.

Руководство по эксплуатации по эксплуатации (в дальнейшем РЭ) содержит технические данные, описание принципа действия и устройства, а также сведения, необходимые для правильной эксплуатации барьеров искрозащиты (нормирующих преобразователей) с гальванической развязкой КОРУНД-М505

### **ВНИМАНИЕ!**

Энергетические барьеры искрозащиты (нормирующие преобразователи) серии КОРУНД-М505 имеют неразборную конструкцию. Проводить их ремонт и восстановление имеет право только предприятие-изготовитель.

**ПРИБОРЫ ПРЕДНАЗНАЧЕНЫ ДЛЯ РАЗМЕЩЕНИЯ ВНЕ ВЗРЫВООПАСНОЙ ЗОНЫ!**

## 2. НАЗНАЧЕНИЕ.

Энергетические барьеры искрозащиты (нормирующие преобразователи) КОРУНД-М505 предназначены для применения в отраслях промышленности, связанных с получением, переработкой, использованием и хранением взрыво- и пожароопасных веществ и продуктов. Возможно также общепромышленное применение барьеров, тогда они выполняют исключительно функции нормирующих преобразователей. Далее по тексту барьеры (нормирующие преобразователи) будут именоваться "Барьер (НП)"

**Активные барьеры (НП) КОРУНД-М505** осуществляют гальваническую развязку между источником и приемником измерительного сигнала, а также между измерительными цепями и цепями питания. Это позволяет отказаться от шины заземления и повысить помехоустойчивость при передаче измерительных сигналов.

**КОРУНД-М505** предназначен для организации питания и искрозащиты сигнальных цепей взрывозащищенных трёхпроводных датчиков, формирующих унифицированный информативный сигнал постоянного тока 0-5 (0-20) мА. Барьер искрозащиты КОРУНД-М505 позволяет без искажений передавать сигналы HART-протокола.

КОРУНД-М505 – барьер (НП) с входной искробезопасной цепью уровня «ia», имеющий маркировку по взрывозащите [Exia]IIC/IIB, соответствует требованиям ГОСТ Р 51330.10-99 и предназначен для работы с датчиками с унифицированным выходным сигналом постоянного тока, имеющими вид взрывозащиты «искробезопасная электрическая цепь».

Допустимые значения максимального выходного напряжения  $U_0$ , максимального выходного тока  $I_0$ , а также предельные параметры внешних искробезопасных электрических цепей барьер (НП)ов не должны превышать значений, приведенных в Таблице 1:

Таблица 1

Уровень взрывозащиты	Подгруппа	Максимальное выходное напряжение $U_0$ , В	Максимальный выходной ток $I_0$ , А	Максимальная внешняя емкость, $C_0$ , мкФ		Максимальная внешняя индуктивность, $L_0$ , мГн	
				IIC	IIB	IIC	IIB
[Exia]	IIC/IIB	24,0	0,12	0,11	0,75	1,5	6,0

где IIC, IIB - подгруппы взрывозащищенного электрооборудования.

### **Справочная информация:**

К категории II относится оборудование, применяемое для работы в условиях возможного образования промышленных взрывоопасных смесей газов и взвесей.

Существуют три подкатегории категории II: IIA, IIB, IIC.

Каждая последующая под категория включает (может заменить) предшествующую, то есть, подкатегория С является высшей и соответствует требованиям всех категорий – А, В и С. Она, таким образом, является самой «строгой».

IIA Для внутренней и наружной установки ПРОПАН

IIB Для внутренней и наружной установки ЭТИЛЕН

IIC Для внутренней и наружной установки ВОДОРОД

Условные обозначения барьера (НП) в зависимости от выходного сигнала приведены в таблице 2.

Таблица 2

Наименование барьера (НП)	Обозначение	Входной сигнал	Выходной сигнал
КОРУНД-М505	КТЖЛ.425624.002.01	0-5; 0-20 мА	4-20 мА
	КТЖЛ.425624.002.01-01		0-5 мА

Барьеры (НП) КОРУНД-М505:

- являются средствами автоматизации технологических процессов;
- соответствуют степени защиты от воды и пыли IP30 по ГОСТ 14254
- по устойчивости к климатическим воздействиям соответствуют исполнению УХЛ категории 3 по ГОСТ
- выполняются в корпусе из акрилнитрил-бутадиен-стирола (ABS) с креплением на рейку 35 мм DIN46277 (EN522без использования шины заземления.

### 3. ТЕХНИЧЕСКИЕ ДАННЫЕ

- 3.1. Питание барьеров (НП) осуществляется напряжением постоянного тока ( $24 \pm 0,48$ ) В.  
Номинальный ток потребления (при верхнем предельном значении входного сигнала) не больше 80 мА.
- 3.2. Потребляемая мощность при выходных сигналах 0-5 мА или 4-20 мА, не превышает 1,5 В·А и 2,0 В·А при верхних предельных значениях выходного сигнала, соответственно.
- 3.3. Пределы допускаемой основной приведенной погрешности преобразования входного сигнала, выраженные в процентах от диапазона изменения выходного сигнала, не более  $\pm 0,15$  %.
- 3.4. Изменение значения выходного сигнала, вызванное изменением температуры окружающего воздуха, не превышает 0,1% от диапазона изменения выходного сигнала на каждые 10 °С.
- 3.5. Барьеры (НП) являются виброустойчивыми и вибропрочными при воздействии синусоидальной вибрации в диапазоне частот 5-25 Гц и амплитудным смещением 0,1 мм, согласно ГОСТ Р 52931-2008 для группы исполнения L3. Изменение значения выходного сигнала, вызванное воздействием вибрации, не превышает 0,1% диапазона изменения выходного сигнала.
- 3.6. В невзрывозащищенной цепи барьеров (НП) формируется унифицированный сигнал постоянного тока 4-20 мА или 0-5 мА в зависимости от исполнения.  
Выходная невзрывозащищенная цепь барьеров (НП) рассчитана на работу с нагрузкой не более 0.6 кОм (для сигнала 4-20 мА) и не более 2 кОм (для сигнала 0-5 мА). Влияние изменения нагрузки в указанных пределах не превышает 0.1% от диапазона изменения выходного сигнала.
- 3.7. Искробезопасные цепи барьеров (НП) имеют в соответствии с ГОСТ Р 51330.10-99 уровень взрывозащиты "ia", (особовзрывобезопасный) с параметрами, представленными в таблице 1, для взрывозащищенного оборудования подгрупп IIC, IIB.
- 3.8. Максимальное выходное напряжение ( $U_0$ ) на искробезопасных входных клеммах не превышает значений, представленных в таблице 1.
- 3.9. Величина максимального выходного тока ( $I_0$ ) в искробезопасных цепях не превышает значений, представленных в таблице 1.
- 3.10. Значения параметров максимальной внешней емкости ( $C_0$ ) и максимальной внешней индуктивности ( $L_0$ ) не должны превышать значений, указанных в табл.1.
- 3.11. Напряжение на искробезопасном входе:
- не более 22,5 В - при нижнем предельном значении входного сигнала (4 мА);
  - не менее 16,5 В - при верхнем предельном значении входного сигнала (20 мА).
- 3.12. Наибольшие допустимые значения пульсации напряжения на искробезопасных клеммах барьеров (НП) не превышают 0,2 % измеренного значения.
- 3.13. Наибольшие допустимые значения пульсации по невзрывозащищенной выходной цепи барьеров (НП) не превышают 0,2 % от диапазона измерений выходного сигнала.
- 3.14. Электрическое сопротивление изоляции между входными, выходными цепями и цепью питания барьеров (НП) составляет не менее 10 МОм при температуре окружающей среды плюс 25 °С и относительной влажности 98%.
- 3.15. Электрическая изоляция между входными и выходными цепями барьеров (НП) не допускает пробоя в течение 1 минуты при напряжении 1500 В при температуре  $23 \pm 5$  °С и относительной влажности 80%.
- 3.16. Барьеры (НП) предназначены для эксплуатации в атмосфере II по ГОСТ 15150 при следующих условиях:
- температура окружающей среды от -10 до + 60 °С
  - магнитные поля постоянного и переменного тока частотой ( $50 \pm 1$ ) Гц, напряженностью до 400А/м любого направления и фазы;
  - относительная влажность 30 - 80 % во всем диапазоне температур.
- 3.17. Барьеры (НП) в упаковке для транспортирования выдерживают воздействие: вибраций по группе N2 по ГОСТ 52931-2008.  
температур от минус 50 °С до плюс 50 °С по ГОСТ 52931-2008.  
влажности до 98 % при температуре 35 °С без конденсации влаги.
- 3.18. Барьеры (НП) относятся к однофункциональным изделиям.
- 3.19. Средняя наработка на отказ барьера (НП) с учетом технического обслуживания, регламентируемого руководством по эксплуатации КТЖЛ.425624.002 РЭ – 120000 часов.
- 3.20. Среднее время восстановления работоспособного состояния барьер (НП)а - 2 часа.
- 3.21. Средний срок службы барьера (НП) – 12 лет.

3.22. Средний срок сохраняемости барьера (НП) – 3 года.

3.23. Уровень помех, создаваемых при работе барьера (НП), не превышает значения, установленного ГОСТ 23511.

3.24. Масса барьеров (НП) не превышает 120 г.

3.25. Габаритные и присоединительные размеры и рабочее положение барьеров (НП):

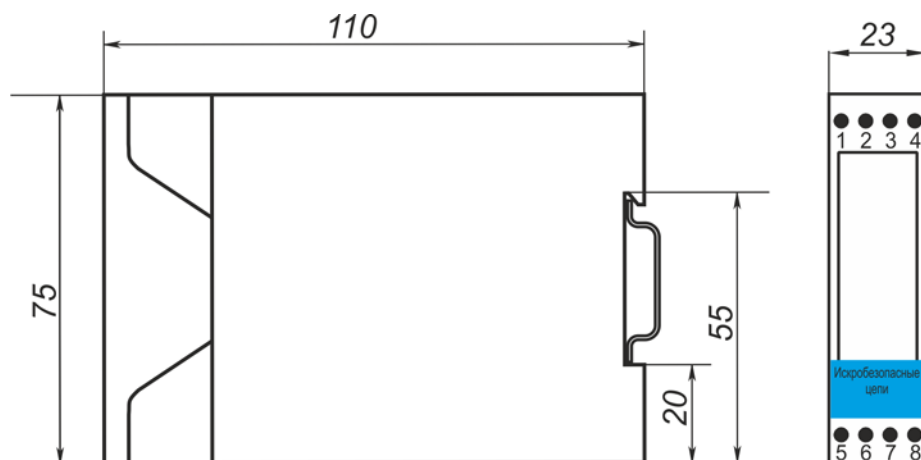


Рис. 1

#### 4. КОМПЛЕКТНОСТЬ.

4.1. Комплект поставки барьеров (НП) должен соответствовать перечню таблицы 3

Таблица 3

Наименование	Обозначение	Количество
1. Барьер искрозащиты (НП)	КОРУНД-М505	Поставляется соответственно заказу.
2. Паспорт	КТЖЛ.425624.001 ПС	Поставляется соответственно заказу.
3. Руководство по эксплуатации	КТЖЛ.425624.001-25 РЭ	1 на партию барьеров (НП) до 20 шт, поставляемых в один адрес

#### 5. УСТРОЙСТВО И РАБОТА БАРЬЕРОВ (НП). ОБЕСПЕЧЕНИЕ ВЗРЫВОЗАЩИЩЕННОСТИ.

5.1. Барьеры (НП) обеспечивают взрывозащищенность благодаря ограничению электрической мощности в цепях связи с датчиками и другими техническими средствами, размещенными во взрывоопасной зоне.

5.2. Функциональная схема барьера (НП) КОРУНД-М505:

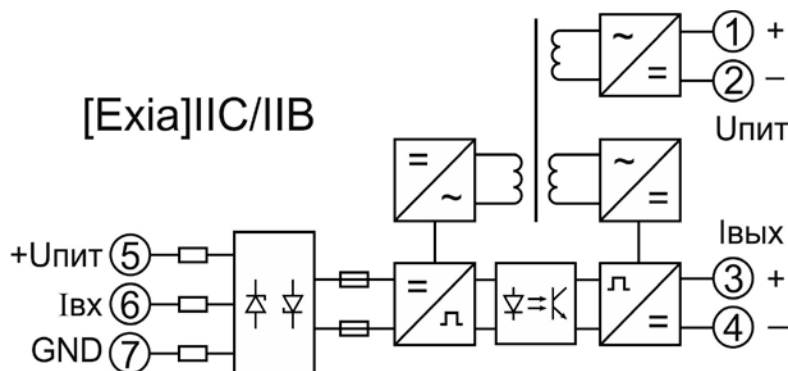


Рис. 2

Принцип работы барьера (НП) основан на преобразовании входного сигнала постоянного тока в цифровой код с последующей передачей его через оптроны в гальванически отделенный каскад. В выходном каскаде осуществляется обратное преобразование кода в напряжение и далее в выходной ток. В барьере (НП) КОРУНД-М505

#### 6. МАРКИРОВКА.

6.1. На табличке, прикрепленной к боковой стороне барьера (НП), имеются следующие знаки и надписи:

- товарный знак предприятия-изготовителя;
- наименование и условное обозначение барьера (НП);
- порядковый номер барьера (НП) по системе нумерации завода-изготовителя;
- название органа по сертификации и номер сертификата;
- диапазоны изменения входного и выходного сигналов ;
- значение максимального выходного тока  $I_0$ , максимального выходного напряжения  $U_0$  и величина

- допустимого напряжения  $U_{max}$ , при котором сохраняется работоспособность барьера (НП) (250 В);
- исполнение барьера (НП) – DIN;
- схема внешних электрических соединений с упрощенной функциональной схемой барьер (НП)а;
- значения параметров внешней искробезопасной цепи.

6.2. У мест присоединения внешних электрических цепей барьеров (НП) нанесены номера контактов колодки, а также следующие надписи: "Искробезопасная цепь", "Уп", "Iвых", "+", "-", "ПИТАНИЕ".

6.3. На транспортной таре в соответствии с ГОСТ 14192 должны быть нанесены несмываемой краской основные, дополнительные и информационные надписи, а также манипуляционные знаки, означающие ХРУПКОЕ, ОСТОРОЖНО, ВЕРХ, БЕРЕЧЬ ОТ ВЛАГИ, ОТКРЫВАТЬ ЗДЕСЬ.

6.4. Способы нанесения маркировки на таблички барьера (НП) - любые, обеспечивающие сохранность и четкость изображения в течение всего срока службы барьера (НП).

**Примечание.** Допускается по п.б.1. наносить отдельно порядковый номер.

## **7. ТАРА И УПАКОВКА.**

7.1. Упаковка барьеров (НП) должна обеспечивать их сохранность при хранении и транспортировании.

7.2. Упаковку барьеров (НП) производить по чертежам предприятия-изготовителя.

7.3. Каждый барьер (НП) должен быть обернут слоем оберточной или упаковочной бумаги ГОСТ 8828 или уложен в потребительскую тару - картонную коробку, изготовленную из гофрированного картона ГОСТ 7376 или картона коробочного ГОСТ 7933.

7.4. Барьер (НП) должен быть уплотнен в коробке с помощью прокладок из картона.

7.5. Паспорт должен быть вложен в потребительскую тару совместно с барьером (НП).

7.6. Упакованная коробка должна быть вложена в мешок из бумаги двухслойной, упаковочной ГОСТ 8828.

7.7. Количество барьеров (НП) в потребительской таре - не более 10 штук.

7.8. Перед отгрузкой упакованные коробки с барьерами (НП) должны быть уложены в транспортную тару - дощатые ящики типа Ш-1 ГОСТ 2991 или ГОСТ 3959. Пространство между стенками, дном, крышкой ящика и упаковочной коробкой должно быть заполнено амортизационным материалом или прокладками. Транспортная тара должна соответствовать требованиям ГОСТ 24634.

7.9. Эксплуатационная и товаросопроводительная документация должна быть упакована с применением упаковочных материалов ГОСТ 8828, согласно требованиям конструкторской документации и уложена на верхний слой уплотнительного материала транспортной тары.

7.10. Масса транспортной тары с барьерами (НП) не должна превышать 15 кг.

## **8. ОБЩИЕ УКАЗАНИЯ.**

8.1. При получении ящиков с барьерами (НП) установите сохранность тары. В случае ее повреждения следует составить акт и обратиться с рекламацией к транспортной организации.

8.2. В зимнее время ящики с барьерами (НП) распаковывают в отапливаемом помещении не менее чем через 6 часов после внесения их в помещение.

8.3. Проверьте комплектность в соответствии с паспортом на барьер (НП).

8.4. В паспорте на барьер (НП) необходимо указать дату ввода в эксплуатацию, номер акта и дату его утверждения руководством предприятия-потребителя. Рекомендуется сохранить паспорт, так как он является юридическим документом, при предъявлении рекламаций предприятию-изготовителю.

8.5. При получении барьера (НП) рекомендуется завести на него регистрационный лист, в котором должны быть указаны: наименование и номер барьера (НП), наименование организации, поставившей барьер (НП). В лист должны быть включены данные, касающиеся эксплуатации барьера (НП), например: дата установки барьера (НП), наименование организации устанавливающей барьер (НП), место установки барьера (НП), записи по обслуживанию с указанием имевших место неисправностей и их причин.

Предприятие-изготовитель заинтересовано в получении технической информации о работе барьера (НП). Все пожелания по усовершенствованию конструкции барьеров (НП) следует направлять в адрес предприятия-изготовителя.

## **9. УКАЗАНИЕ МЕР БЕЗОПАСНОСТИ.**

9.1. По способу защиты человека от поражения электрическим током барьеры (НП) относятся к классу 01 по ГОСТ 12.2.007.0-75.

9.2. Барьеры (НП) не требуют использования устройств заземления

9.3. Эксплуатация барьеров (НП) разрешается только при наличии инструкции по технике безопасности, утвержденной руководителем предприятия-потребителя.

## **10. ОБЕСПЕЧЕНИЕ ВЗРЫВОЗАЩИЩЕННОСТИ ПРИ МОНТАЖЕ БАРЬЕРОВ (НП).**

10.1. Барьеры (НП) устанавливаются вне взрывоопасных зон помещений и наружных установок.

10.2. Прежде чем приступить к монтажу барьеров (НП), необходимо осмотреть их. При этом необходимо проверить маркировку по взрывозащите, а также убедиться в целостности корпусов барьеров (НП). Монтаж барьеров (НП) должен производиться в соответствии со схемой внешних соединений:

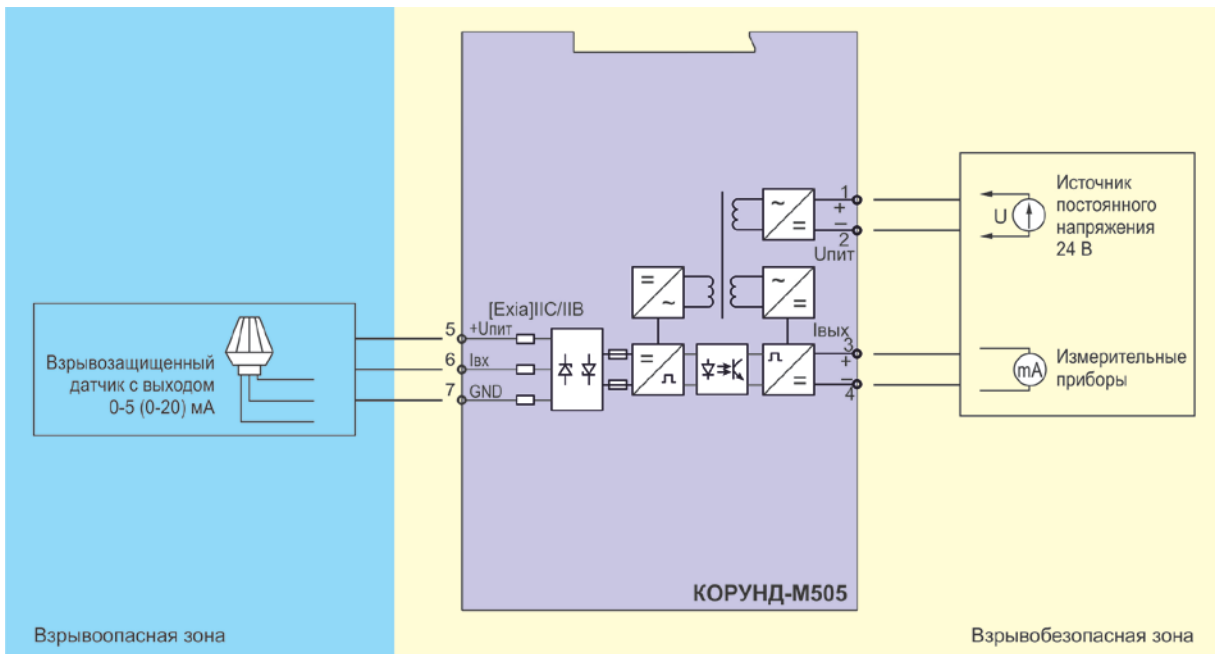


Рис.3

10.3. Параметры линии связи между барьером (НП) и взрывозащищенным электрооборудованием не должны превышать значений, указанных в табл.1. Линия связи может быть выполнена любым типом экранированного кабеля с медными проводами сечением не менее  $0,35 \text{ мм}^2$  и должна соответствовать требованиям ПУЭ.

10.4. При монтаже барьеров (НП) необходимо руководствоваться настоящим РЭ, главой 3.4. ПЭЭП, главой 7.3 ПУЭ и другими документами, действующими в данной отрасли промышленности.

## 11. ПОРЯДОК УСТАНОВКИ.

11.1. Барьеры (НП) монтируются в положении, указанном на рис.1 (см. пункт 3.26 настоящего РЭ)

11.2. Барьеры (НП) крепятся на DIN-рейку TS35 с помощью специального замка, расположенного на корпусе барьера (НП). Кабели искробезопасных цепей и обычных невзрывозащищенных электрических цепей барьеров (НП) должны быть расположены по разные стороны их корпуса. Внешние провода подключаются к соответствующим гнездам колодок с винтовым соединением.

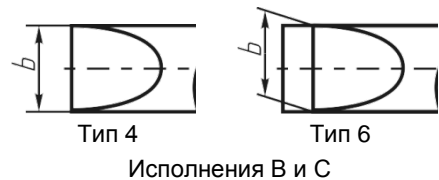
11.3. При выборе места установки необходимо учитывать следующее:

- места установки барьеров (НП) должны обеспечивать удобные условия для обслуживания и демонтажа;
- условия работы барьера (НП) должны быть не хуже, указанных в разделе 2 настоящего РЭ;
- среда, окружающая барьер (НП), не должна содержать примесей, вызывающих коррозию его деталей.

11.4. Внешние соединения барьеров (НП) при монтаже осуществлять в соответствии со схемами, приведенными на рис.3 (см. пункт 10.2 настоящего РЭ).

11.5. В местах установки барьеров (НП) должны быть приняты меры, исключающие появление либо постоянное действие различного рода помех от работы силового электрооборудования.

**Внимание! При работе с винтами клеммных колодок барьеров необходимо использовать отвертки слесарно-монтажные с прямым шлицем (ГОСТ 24437-93) Тип 4 или Тип 6 (Исполнения В или С) с шириной рабочей части  $b$  2,5-3 мм.**



## 12. ОБЕСПЕЧЕНИЕ ВЗРЫВОЗАЩИЩЕННОСТИ ПРИ ЭКСПЛУАТАЦИИ БАРЬЕРОВ (НП).

12.1. К эксплуатации барьеров (НП) должны допускаться лица, изучившие настоящую инструкцию и прошедшие необходимый инструктаж.

12.2. При эксплуатации барьеров (НП) необходимо выполнять все мероприятия в полном соответствии с разделами 9, 10 настоящего РЭ. При этом необходимо руководствоваться настоящим руководством, ПУЭ, и другими нормативными документами, определяющими эксплуатацию взрывозащищенного электрооборудования.

12.3. При эксплуатации барьеры (НП) должны подвергаться систематическому внешнему и периодическому осмотрам.

12.4. При внешнем осмотре барьеров (НП) необходимо проверить:

- 1) отсутствие обрыва или повреждения изоляции соединительных проводов;

КТЖЛ.425624.001 РЭ

- 2) надежность крепления проводов в клеммных колодках барьера (НП);
- 3) отсутствие вмятин и видимых механических повреждений, а также пыли и грязи на корпусе барьера (НП).

12.5. Эксплуатация барьеров (НП) с повреждениями и неисправностями категорически запрещается.

12.6. При профилактическом осмотре должны быть выполнены все вышеуказанные работы внешнего осмотра.

12.7. Периодичность профилактических осмотров барьеров (НП) устанавливается в зависимости от производственных условий, но не реже двух раз в год.

12.8. Эксплуатация барьеров (НП) должна производиться в соответствии с требованиями настоящего РЭ, гл.3.4. ПЭЭП, а также других инструкций, действующих в данной отрасли промышленности.

### 13. МЕТОДИКА ПОВЕРКИ.

Настоящая методика распространяется на первичную поверку при выпуске из производства, первичную поверку после ремонта и периодическую в процессе эксплуатации.

Межповерочный интервал - 4 года.

13.1. Перед включением барьеров (НП) убедиться в соответствии их установки и монтажа указаниям, изложенным в разделах 10,11 настоящего РЭ.

13.2. Поверка барьеров (НП) включает в себя следующие операции:

Таблица 4

Наименование операции	Обязательность проведения при поверке		Раздел методики
	первичной	периодической	
1. Внешний осмотр	Да	Да	13.3
2. Проверка электрической прочности и сопротивления изоляции	Да	Нет	13.5
3. Определение погрешности преобразования входного сигнала	Да	Да	13.6
4. Проверка идентификационных данных программного обеспечения	Да	Да	13.8

При поверке приборов должны использоваться эталонные и вспомогательные средства измерений, удовлетворяющие указанным ниже требованиям и имеющие действующие свидетельства о поверке.

При проверке электрической прочности и сопротивления изоляции рекомендуется использовать:

- установку УПУ-10М,
- мегомметр М4100/3 (напряжение 500 В).

Перечень основного оборудования для поверки:

- вольтметр универсальный цифровой Щ31, 0-10 В, класс точности 0,005/0,001;
- магазин сопротивлений МСР-60М, класс точности 0,2;
- мера электрического сопротивления Р331 100 Ом, класс точности 0,01;
- источник питания постоянного тока Б5-75, 0-50 В,
- омметр Р386.

13.3 При проведении внешнего осмотра должно быть установлено соответствие барьер (НП)а следующим требованиям:

- проверяемый барьер (НП) не должен иметь повреждений и дефектов, ухудшающих его внешний вид и препятствующих его применению;
- на поверхности деталей барьера (НП) не допускаются коррозии, раковины, заусеницы, трещины и дефекты покрытий.

Барьеры (НП), забракованные при внешнем осмотре, дальнейшей проверке не подлежат.

13.4 Условия проверки и подготовки к ней:

- барьер (НП) должен быть установлен в рабочее положение;
- температура окружающего воздуха  $(23 \pm 2) ^\circ\text{C}$ ;
- относительная влажность окружающей среды от 30 до 80 %;
- атмосферное давление от 84 до 106,7 кПа;
- выдержка барьера (НП) перед началом испытаний после включения питания должна быть не менее 10 мин.

13.5 Проверка электрической прочности и сопротивления изоляции для барьеров (НП). Проверку электрического сопротивления изоляции производят между входными и выходными цепями и цепями питания мегомметром с напряжением постоянного тока 100 В.

Отсчет показаний, определяющих электрическое, проводят по истечении 1 мин после приложения напряжения к испытуемым цепям барьера (НП).

Барьер (НП) считается выдержавшим испытание, если сопротивление изоляции соответствует требованиям п.3.15.

Проверку электрической прочности изоляции между входными и выходными электрическими цепями при нормальных условиях производят с помощью установки, позволяющей плавно повышать испытательное напряжение от нуля до  $(1500 \pm 7,5) \text{ В}$  в течение времени от 5 до 20 С (с мощностью на стороне высокого



КТЖЛ.425624.001 РЭ

напряжения не менее 0,25 кВА).

Прибор выдерживают под действием испытательного напряжения в течение 1 мин. Затем напряжение снижают до нуля, после чего испытательная установка отключается.

Барьер (НП) считается выдержавшим испытание, если во время испытания отсутствовал пробой изоляции.

### 13.6 Определение погрешности преобразования входного сигнала.

13.6.1. Поверяемый барьер (НП) подключить к соответствующим приборам согласно схеме:

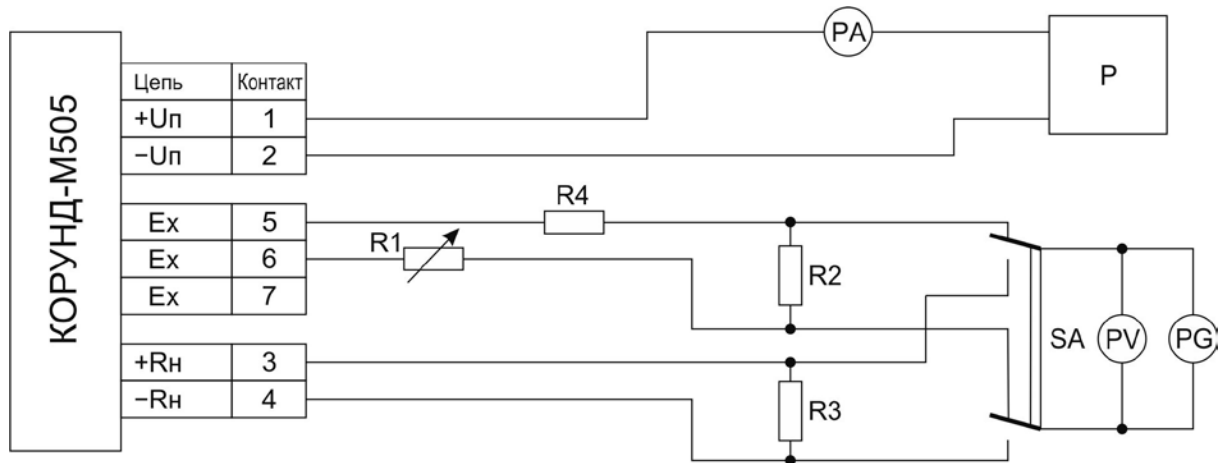


Рис.4

где:

PV - цифровой вольтметр (например Щ-31);

PG - осциллограф (например С1-55);

P - источник питания +24 В (например Б5-7); PA - миллиамперметр (например Ц4341);

R1 - магазин сопротивлений МСР-63;

R2 - образцовая катушка сопротивлений Р-331 100 Ом;

R3 - образцовая катушка сопротивлений Р-331 100 Ом;

R4 – резистор С2-23-0,25-510 Ом;

SA - переключатель.

В зависимости от исполнения барьера (НП), выбрать и задаться значениями входных и выходных сигналов в соответствии с данными, приведенными в таблице 5.

Таблица 5

Диапазон изменения входного сигнала $I_{вх} = 4-20 \text{ мА}$		Диапазон изменения выходного сигнала			
		$I_{вых} = 0-5 \text{ мА}$		$I_{вых} = 4-20 \text{ мА}$	
4-20 мА	0-5 мА	Расчетное значение выходного сигнала		Расчетное значение выходного сигнала,	
		мА	В	мА	В
4,0000	0,000	0,000	0,0000	4,000	0,4000
8,0000	1,250	1,250	0,1250	8,000	0,8000
12,000	2,500	2,500	0,2500	12,000	1,2000
16,0000	3,750	3,750	0,3750	16,000	1,6000
20,0000	5,000	5,000	0,5000	20,000	2,0000

Значения входного и выходного сигналов определяются косвенным методом - измерением падения напряжения на образцовых катушках сопротивления.

Задание входного сигнала:

Входной сигнал задается магазином сопротивлений R1.

Для измерения выходного тока переключатель SA устанавливается в положение 2-2". Выходной ток измеряется по падению напряжения  $U_{вых}$  на образцовом резисторе R3.

Значение измеренного выходного сигнала определяется выражением:

$$I_{\text{ВЫХ. ИЗМ}} = \frac{U_{\text{ВЫХ}}}{R_{\text{обр}}} \quad (1)$$

где:

$I_{\text{ВЫХ.ИЗМ}}$ : значение измеренного выходного сигнала, мА

$U_{\text{ВЫХ}}$  текущее значение входного сигнала, мА

$R_{\text{обр}}$  сопротивление образцовой катушки сопротивления ( $R_{\text{обр}} = 100 \text{ Ом}$ )

Величина погрешности преобразования рассчитывается по формуле:

$$\gamma_1 = 100 \cdot \frac{I_{\text{ВЫХ. ИЗМ.}} - I_{\text{ВЫХ. РАСЧ.}}}{\Delta I_{\text{ВЫХ}}} \quad (2)$$

где:

$\gamma_1$  погрешность преобразования, %

$I_{\text{ВЫХ.РАСЧ}}$  расчетная величина выходного сигнала, мА (см.табл.6)

$I_{\text{ВЫХ.ИЗМ}}$  измеряемая величина выходного сигнала, определяемая по выражению (1), мА

$\Delta I_{\text{ВЫХ}}$  диапазон изменения выходного сигнала, мА

Погрешность преобразования входного сигнала, вычисленная по формуле (2), не должна превышать значений, указанных в п. 3.3.

13.7. Проверка идентификационных данных программного обеспечения

Проверка идентификационных данных программного обеспечения (ПО) заключается в проверке номера версии ПО. Номер версии ПО указывается в паспорте прибора.

Таблица 6 - Идентификационные данные метрологически значимого ПО

Наименование ПО	Идентификационное наименование ПО	Номер версии ПО	Цифровой идентификатор ПО	Алгоритм вычисления цифрового идентификатора
Внутреннее ПО	Программа обработки сигналов	M5-683-1.asm	-	-

Барьер (НП) признают годным, если номер версии ПО прибора соответствуют данным, приведённым в таблице 6

13.8. Оформление результатов поверки

При положительных результатах поверки оформляется свидетельство о поверке согласно ПР 50.2.006-94.

При отрицательных результатах свидетельство о поверке не выдается, а свидетельство о предыдущей поверке аннулируется.

#### **14. ПРАВИЛА ХРАНЕНИЯ И ТРАНСПОРТИРОВАНИЯ.**

14.1. Условия транспортирования барьеров (НП) в упаковке предприятия-изготовителя должны соответствовать условиям хранения б по ГОСТ-15150.

14.2. Барьеры (НП) в упаковке транспортируются всеми видами транспорта в крытых транспортных средствах, в том числе в отапливаемых герметизированных отсеках, в соответствии с документами:

- "Общие правила перевозки грузов автотранспортом", утвержденные Минавтотрансом РСФСР;
- "Правила перевозки грузов", издание "Транспорт", Москва;
- "Правила перевозки грузов", утвержденные Министерством речного флота РСФСР;
- "Общие специальные правила перевозки грузов", утвержденные Минморфлотом;
- "Руководство по грузовым перевозкам на внутренних воздушных линиях", утвержденные Министерством гражданской авиации;

Во время погрузочно-разгрузочных работ и транспортирования ящики не должны подвергаться резким ударам и воздействию атмосферных осадков. Способ укладки ящиков на транспортирующее средство должен

КТЖЛ.425624.001 РЭ

исключать их перемещение.

14.3. Срок пребывания барьеров (НП) в соответствующих условиях транспортирования не более 3 мес.

14.4. Распаковка барьеров (НП) в зимнее время производится в отапливаемых помещениях, в которых установлена температура, соответствующая условиям хранения, с выдержкой в ней в течение 6 ч.

14.5. Хранение барьеров (НП) должно соответствовать условиям хранения 1 по ГОСТ 15150. Ящики могут храниться как в транспортной таре, с укладкой в штабелях до 5 ящиков по высоте, так и без упаковки - на стеллажах.