

avroora-arm.ru  
+7 (495) 956-62-18

**ДАТЧИКИ ДАВЛЕНИЯ МАЛОГАБАРИТНЫЕ  
КОРУНД-ДИ-001Э**

РУКОВОДСТВО ПО ЭКСПЛУАТАЦИИ  
КТЖЛ. 406234.002-14 РЭ



**Ex EAC**

## Оглавление

	Стр.
1. Введение .....	3
2. Назначение.....	3
3. Технические данные.....	3
4. Состав изделия.....	4
5. Устройство и работа.....	5
6. Маркировка и пломбирование.....	5
7. Упаковка.....	5
8. Общие эксплуатационные ограничения и меры безопасности.....	5
9. Установка датчиков.....	6
10. Обеспечение безопасности при эксплуатации датчиков.....	7
11. Подготовка к работе.....	7
12. Измерение параметров, регулирование, настройка.....	8
13. Поверка датчиков.....	8
14. Техническое обслуживание.....	8
15. Возможные неисправности и методы их устранения.....	10
16. Транспортирование и хранение.....	10
17. Утилизация .....	10
 <i>ПРИЛОЖЕНИЕ А.</i>	
Схема условного обозначения датчиков при заказе.....	11
Метрологические характеристики моделей датчиков.....	11
 <i>ПРИЛОЖЕНИЕ Б.</i>	
Схемы внешних электрических соединений.....	12
 <i>ПРИЛОЖЕНИЕ В.</i>	
Габаритные и присоединительные размеры датчиков КОРУНД-ДИ-001Э.....	13

## 1. ВВЕДЕНИЕ

Руководство по эксплуатации содержит технические данные, описание принципа действия и устройства, а также сведения, необходимые для правильной эксплуатации датчиков давления малогабаритных КОРУНД-ДИ-001Э (далее по тексту - датчиков).

## 2. НАЗНАЧЕНИЕ

2.1. Датчики КОРУНД-ДИ-001Э предназначены для работы в системах водо- и теплоснабжения и обеспечивают непрерывное преобразование измеряемого параметра - избыточного сред, неагрессивных к материалам контактирующих изделий (AISI304, Al<sub>2</sub>O<sub>3</sub>, NBR) в унифицированный электрический выходной сигнал постоянного тока.

Датчики КОРУНД-001М выполнены с использованием цифровой коррекции влияния внешних воздействий и отличаются повышенными метрологическими характеристиками в рабочем диапазоне температур.

2.2. Датчики предназначены для работы с вторичными контрольно-измерительными, показывающими, регистрирующими, и регулируемыми приборами, а также контроллерами и другими устройствами автоматики, работающими с входными сигналами 4 – 20 мА, 0 – 5 мА постоянного тока.

2.3. Температура контролируемой среды на мембране датчика может находиться в пределах от -50°С до +125°С.

2.4. По степени защищенности от воздействий пыли и воды датчики имеют исполнения IP65 или IP68 по ГОСТ 14254-80. Датчики КОРУНД-ДИ-001Э обладают повышенной коррозионной стойкостью – корпус и штуцер выполнен из нержавеющей стали AISI304.

2.5. Верхние пределы измерений датчиков соответствуют ГОСТ 22520-85.

2.6. Датчики градуируются в МПа.

## 3. ТЕХНИЧЕСКИЕ ДАННЫЕ

3.1. Наименование датчиков различных моделей, пределы измерений, допускаемые давления и погрешности указаны в приложении Б. Датчики разности давлений, избыточного, абсолютного давления и разрежения поставляются с нижним пределом измерения, равным нулю. Датчики давления-разрежения поставляются с симметричным или несимметричным расположением нуля давления внутри диапазона. По предварительно согласованному заказу, нижний предел измерений может быть смещен при сохранении верхнего предела измерений и (или) диапазона данного датчика.

3.2. Пределы допускаемой основной погрешности датчиков  $\gamma$ , выраженные в процентах от диапазона изменения выходного сигнала, равны  $\pm 0,5$ ;  $\pm 1,0$  % в зависимости от модели и заказа.

3.3. Вариация выходного сигнала датчика не превышает  $\gamma_r \leq 0,5 |\gamma|$ .

3.4. Зона нечувствительности датчика не превышает 0,1% от диапазона измерений.

3.5. Датчики имеют линейно возрастающую характеристику выходного сигнала с предельными значениями выходных сигналов 0-5 мА; 4-20 мА постоянного тока (в соответствии с заказом).

Номинальная статическая характеристика датчика с линейно-возрастающей зависимостью аналогового выходного сигнала от входной измеряемой величины имеет вид:

$$Y = Y_n + \frac{Y_b - Y_n}{P_b - P_n} \cdot (P - P_n) \quad (1)$$

где  $Y$  - текущее значение выходного сигнала датчика;

$Y_b, Y_n$  - соответственно верхнее и нижнее предельные значения выходного сигнала;

$P$  - текущее значение измеряемого давления;

$P_b$  - верхний предел измеряемого давления;

$P_n$  - нижний предел измеряемого давления.

3.6. Напряжение питания датчиков  $U_{пит} = 9 \dots 36$  В постоянного тока, но не менее

$$U_{пит} = 9 + 20 \cdot R_n, В \quad (2)$$

где  $R_n$  - сопротивление нагрузки, кОм, включая сопротивление линии связи.

3.7. Сопротивление нагрузки датчиков (с учетом линии связи) должно составлять:

- в пределах  $0 \leq R_{н} \leq 2000$  Ом для датчиков с выходным сигналом 0-5 мА;
- в пределах  $0 \leq R_{н} \leq 1000$  Ом для датчиков с выходным сигналом 4-20 мА.

3.8. Датчики в зависимости от выходного сигнала и исполнения подключаются по двух- или трехпроводной линии связи:

- трехпроводная линия связи для датчиков с выходным сигналом 0-5 мА;
- двухпроводная линия связи для датчиков с выходным сигналом 4-20 мА.

Схемы внешних электрических соединений датчиков приведены в приложении Б:

3.9. Мощность, потребляемая датчиками с выходным сигналом 4-20 мА, - не более 1 ВА, а с выходным сигналами 0-5 мА - не более 0.54 ВА.

3.10. Датчики предназначены для работы при атмосферном давлении от 84,0 до 106,7 кПа (от 630 до 800 мм рт.ст.).

3.11. В зависимости от исполнения датчики по устойчивости к климатическим воздействиям по ГОСТ 15150-69 соответствуют исполнению «УХЛ» категории размещения 3.1 (группа исполнения С4 по ГОСТ Р 52931-2008, но для эксплуатации при температуре окружающей среды от минус 20 до плюс 80 °С.

3.12. Детали датчиков, контактирующие с измерительной средой и с окружающей средой выполнены из коррозионно-стойких материалов.

3.13. Датчики устойчивы к воздействию температуры окружающего воздуха в диапазоне температур от -20°С до +80°С. Датчики выдерживают кратковременное (импульсное, скачкообразное с последующим спадом до рабочих условий) воздействие температуры контролируемой среды в пределах от минус 55°С до плюс 125°С. При этом погрешность датчика за пределами диапазона рабочих температур не нормируется.

3.14. Дополнительная погрешность датчиков  $\gamma_t$ , вызванная изменением температуры окружающего воздуха и выраженная в процентах от диапазона измерения на 10°С изменения температуры от средней точки температурного диапазона не превышает  $\pm 0,15$  % ДИ/10°С для датчиков с основной погрешностью 0,5%, и не превышает  $\pm 0,2$  % ДИ/10°С для датчиков с основной погрешностью 1%.

3.15. По защищенности от воздействий пыли и воды датчики имеют исполнения IP65 по ГОСТ 14254-96.

3.16. По устойчивости к механическим воздействиям датчики соответствуют виброустойчивому исполнению V2 по ГОСТ Р 52931-2008.

Дополнительная погрешность датчиков от воздействия вибрации  $\gamma_f$  не превышает  $\pm 0,2$  % от диапазона изменения выходного сигнала.

3.17. Дополнительная погрешность датчика, вызванная воздействием внешнего переменного магнитного поля частотой 50 Гц и напряженностью 400 А/м или внешнего постоянного магнитного поля напряженностью 400 А/м, выраженная в процентах от диапазона изменения выходного сигнала, не превышает  $\pm 0,2$ %.

3.18. Дополнительная погрешность от изменения напряжения питания при сопротивлении нагрузки по п. 3.7 не превышает 0.1% во всем диапазоне напряжения питания по п.3.6.

3.19. Дополнительная погрешность от изменения сопротивления нагрузки, указанного в п.3.7, не превышает 0.1% от диапазона измерения.

3.20. Сопротивление изоляции электрических цепей датчика относительно корпуса не менее:

- 20 МОм при температуре окружающего воздуха плюс  $(20 \pm 2)$ °С и относительной влажности до 80%;
- 5 МОм при температуре окружающего воздуха плюс  $(80 \pm 3)$ °С и относительной влажности до 60%;
- 1 МОм при температуре окружающего воздуха плюс  $(35 \pm 3)$ °С и относительной влажности до 95%.

3.21. Время установления выходного сигнала датчика от 10 до 90% при скачке давления  $t_{уст}$  не превышает  $10^{-3}$  с.

3.22. По уровню устойчивости к электромагнитным помехам датчики относятся к техническим средствам класса В по ГОСТ Р 51522-99, ГОСТ Р 51317.4.2-99.

3.23. Норма средней наработки на отказ датчика - 250000 ч.

3.24. Средний срок службы датчиков не менее 15 лет.

3.25. Масса датчиков КОРУНД-ДИ-001Э не превышает 0,115 кг.

3.26. Габаритные и присоединительные размеры датчиков приведены в приложении В.

#### 4. СОСТАВ ИЗДЕЛИЯ

4.1. Комплект поставки датчика указан в таблице 1.

	Обозначение	Наименование	Количество	Примечание
1	Согласно приложению А	Датчик давления КОРУНД	1	1 экз. на каждые 10 датчиков.
2	КТЖЛ.406234.002-14 РЭ	Руководство по эксплуатации	1	
3	КТЖЛ.406234.002. ПС	Паспорт	1	

## 5. УСТРОЙСТВО И РАБОТА

5.1. Датчики КОРУНД содержат первичный измерительный преобразователь давления и электронный нормирующий преобразователь.

Работа датчиков всех моделей основана на преобразовании измеряемого давления в электрический сигнал с помощью чувствительного элемента, усилении этого сигнала в электронном блоке и преобразовании в форму, удобную для дистанционной передачи в виде унифицированного сигнала постоянного тока или напряжения. Через электрический соединитель (коннектор) сигнал передается на вторичную аппаратуру.

5.2. Для дополнительной защиты чувствительного элемента от гидроударов в датчике предусмотрена установка демпфера (опция).

## 6. МАРКИРОВКА И ПЛОМБИРОВАНИЕ

6.1. На табличке, прикрепленной к корпусу датчика, наносится следующее:

- товарный знак предприятия-изготовителя;
- знак Госстандарта России;
- краткое наименование датчика: КОРУНД с условным обозначением типа датчика;
- порядковый номер датчика по системе нумерации предприятия-изготовителя;
- пределы измерений с указанием единицы измерений;
- выходной сигнал;
- параметры питания.

6.2. Табличка изготовлена из несъемной клеевой пленки. Маркировка нанесена на табличку методом лазерной гравировки. Табличка обеспечивает сохранность маркировки в течение всего срока службы датчика и устойчива к воздействию температур (от -50°C до +120°C), воды, масел, растворителей и ультрафиолета, а также не может быть переклеена.

6.3. На потребительскую тару датчика наклеена этикетка, содержащая:

- товарный знак или наименование предприятия-изготовителя;
- условное обозначение датчика;
- год выпуска.

## 7. УПАКОВКА

7.1. Упаковка производится в соответствии с ГОСТ 23170-78 и обеспечивает сохранность датчиков при хранении и транспортировке.

## 8. ОБЩИЕ ЭКСПЛУАТАЦИОННЫЕ ОГРАНИЧЕНИЯ И МЕРЫ БЕЗОПАСНОСТИ

8.1. По степени защиты человека от поражения электрическим током датчики относятся к классу 01 по ГОСТ 12.2.007.0 -75 и соответствуют требованиям безопасности по ГОСТ Р 52931-2008.

8.2. Замену, монтаж, присоединение и отсоединение датчиков производить при отсутствии давления в магистралях, в измерительных камерах (полостях) датчика и при отключенном питании.

8.3. Не допускается эксплуатация датчиков в системах, в которых рабочее давление может превышать предельные значения, указанные в таблице 6 приложения А. Следует избегать действия на датчик давления перегрузки, выходящего за пределы измерений.

8.4. Не допускается применение датчиков для измерения давления сред, агрессивных по отношению к материалам датчиков, контактирующим с этими средами;

8.5. Прежде чем приступить к монтажу датчиков необходимо:

- тщательно изучить настоящее руководство по эксплуатации;

- осмотреть датчики, проверить их целостность, маркировку, элементы крепления и соединения.

**Датчики, имеющие деформации или иные видимые дефекты, эксплуатировать категорически запрещено.**

- 8.6. Линия связи может быть выполнена любым типом кабеля с медными проводами сечением не менее 0,35 мм<sup>2</sup>.
- 8.7. Подсоединение и заделка кабеля производится при отключенном питании.
- 8.8. Подключение датчика выполняется согласно схемам внешних соединений (см. приложение В).

## 9. УСТАНОВКА ДАТЧИКОВ

9.1. Датчики могут монтироваться в, удобном для монтажа и обслуживания. При монтаже датчиков необходимо учитывать следующее:

9.2. Датчики КОРУНД-ДИ-001Э рекомендуется устанавливать в вертикальном положении штуцером вниз. Допускается устанавливать в ином положении, если этого требуют особые условия эксплуатации. Однако изменение ориентации датчиков может привести к негативным последствиям: скопление в полости штуцера осадочных или коксующихся фракций, уход начального («нулевого») сигнала, попадание влаги в корпус датчиков от падающих брызг и др.

9.3. Подсоединение датчиков к источникам давления должно выполняться с соблюдением следующих условий:

9.3.1. В зависимости от типа узла присоединения, к процессу давления датчики присоединяются с помощью:

- штуцера с торцевым уплотнением;
- штуцера, уплотняемого по резьбе фторопластовой нитью или лентой.

**При уплотнении датчиков герметизирующим материалом непосредственно по резьбовому соединению (например, лентой ФУМ) не допускается их вкручивание в замкнутый объем (особенно, если объем заполнен жидкостью).**



Уплотнительные материалы должны соответствовать реальным условиям эксплуатации:

- температуре среды;
- агрессивности среды;
- максимальному возможному давлению.

Перед присоединением датчиков, линии давления должны быть продуты для снижения вероятности загрязнения камеры измерительного блока датчика.

9.3.2. При подсоединении датчиков к источникам давления (рабочим магистралям), не допускается перегрузки датчика давлением, выходящим за пределы измерений. Для этого входы датчика должны подключаться к линии давления через вентили, обеспечивающие перекрытие рабочих магистралей и выравнивание давлений в измерительной камере и атмосферой.

9.3.3. Длина трубки, соединяющей датчик с местом отбора давления, определяется условиями эксплуатации. Для снижения влияния температуры измеряемой среды на показания датчика длина трубки увеличивается. Следует иметь в виду, что увеличение длины трубки ведет к снижению динамических характеристик датчика.

9.3.4. Влияющие условия внешней и контролируемой среды должны иметь параметры в пределах, указанных в разделе 3.

9.3.5. Для эксплуатации датчиков в условиях с отрицательными значениями температуры, необходимо предусмотреть все возможные меры, исключающие накопление, замерзание, кристаллизацию конденсата, рабочих сред и ее компонентов в рабочих камерах и соединительных трубках.

9.3.6 Соединительные линии между местом отбора давления и датчиком должны иметь уклоны и, при

необходимости, отстойные сосуды, газосборники и устройства продувки соединительных трубок. Уклон и комплектность дополнительных устройств выбираются в зависимости от контролируемой среды и других условий эксплуатации. Устройства отбора давления как правило должны иметь запорные органы (вентили, заглушки).

9.3.7. Линии давления, вентили, сосуды и элементы их соединения между собой и с датчиками должны быть проверены на герметичность пробным давлением, не превышающим допустимых пределов измерений. Проверка должна осуществляться в соответствии с общими правилами безопасности. Проверить линию рекомендуется проверять рабочим давлением при перекрытых вентилях входов датчиков. Герметичность штуцерных соединений с датчиком проверяется допустимым для датчика давлением рабочей среды в пределах рабочего диапазона измерений.

9.4. Подсоединение проводов линии связи к клеммам коннектора производится в соответствии со схемой электрических соединений (приложение В) с соблюдением правил раздела 10. Расположение контактов на вилке электрического соединителя (коннектора DIN43650С) приведено на рис 1. Диаметр кабеля для присоединения к коннектору не должен превышать 7,5 мм.



DIN43650 C  
Вилка

Рис. 1 Расположение контактов при электрическом присоединении датчиков

## 10. ОБЕСПЕЧЕНИЕ БЕЗОПАСНОСТИ ПРИ ЭКСПЛУАТАЦИИ ДАТЧИКОВ

10.1. К эксплуатации датчиков должны допускаться лица, изучившие настоящую инструкцию и прошедшие необходимый инструктаж.

10.2. При эксплуатации датчики должны подвергаться систематическому внешнему и периодическому осмотрам в соответствии с указаниями раздела 14

10.3. При внешнем осмотре датчика необходимо проверить:

- сохранность пломб;
- наличие и надежность крепления электронного устройства;
- отсутствие обрыва или повреждения изоляции соединительного кабеля;
- надежность присоединения кабеля;
- отсутствие вмятин и видимых механических повреждений, а также пыли и грязи на корпусе датчика.

**Эксплуатация датчиков с повреждением категорически запрещается!**

10.4. При профилактическом осмотре должны быть выполнены все вышеуказанные работы внешнего осмотра. Периодичность профилактических осмотров датчиков устанавливается в соответствии с требованиями раздела 14.

## 11. ПОДГОТОВКА К РАБОТЕ

11.1. Перед включением датчиков необходимо убедиться в соответствии их установки и подключения требованиям раздела 9.

11.2. Подключить по схеме приложения Б к выходной цепи датчика источник питания и прибор, позволяющий измерять выходной сигнал в пределах 0-5 мА, 4-20 мА с погрешностью не более 0,02% от верхнего предела изменения выходного сигнала. Сигнал измеряется на нагрузочном сопротивлении, выбранном в соответствии с требованиями п.3.7.

11.3. Задать начальное значение давления на входе датчика, включить электропитание и, не менее чем через 30 мин, установить регулятором "нуля" требуемое значение выходного сигнала датчика при данном\* значении измеряемого параметра. Настройка начального значения выходного сигнала производится после подачи и сброса давления, составляющего 50-100% от верхнего предела измерений.

\*Примечания:

1) начальное значение давления на входе датчиков задается при сбросе давления магистрали, перекрытием подводящей линии и соединением входа датчика с атмосферой;

## 12. ИЗМЕРЕНИЕ ПАРАМЕТРОВ, РЕГУЛИРОВАНИЕ, НАСТРОЙКА

12.1. Датчик является однопредельным. Измерение параметров производится в соответствии со схемой приложения Б.

12.2. После установки датчика в рабочее положение, или, при необходимости, на специально оборудованном стенде, настройку производите следующим образом:

12.2.1. Подключить корректор «нуля и диапазона» в разрыв линии связи датчика.

12.2.2. Включите питание и выдержите датчик во включенном состоянии не менее 5 мин.

12.2.3. Задайте на входе датчика нижний предел измеряемого давления и подстройте корректором «нуля и диапазона» соответствующее значение выходного сигнала для данной модели датчика.

12.2.4. Задайте верхний предел измеряемого давления и, при необходимости, подстройте корректором «нуля и диапазона» соответствующее предельное значение выходного сигнала.

12.2.5. Выполните операции, указанные в п.п. 12.2.3 и 12.2.4, несколько раз до тех пор, пока значения выходного сигнала не будут установлены в требуемых пределах.

12.2.6. Проверьте основную погрешность датчика в соответствии с таблицей 6 приложения А и, если она выходит за допустимые пределы, повторите настройку по п.12.2.5.

12.2.7. Отключите корректор «нуля и диапазона».

12.2.8. Отсоедините средства настройки и приведите датчик в состояние рабочей готовности.

## 13. ПОВЕРКА ДАТЧИКОВ

13.1. Поверка датчиков осуществляется в соответствии с методикой поверки КТЖЛ. 406234.003 МП, утвержденной ВНИИМС при ГОССТАНДАРТЕ РФ и настоящего руководства.

Периодическая поверка производится не реже одного раза в межповерочный интервал в сроки, установленные руководством предприятия в зависимости от условий эксплуатации, после ремонта датчиков и их восстановления (после отказа).

Интервал между поверками 5 лет.

## 14. ТЕХНИЧЕСКОЕ ОБСЛУЖИВАНИЕ

14.1. Техническое обслуживание (ТО) должны выполнять лица, изучившие настоящий документ, прошедшие соответствующий инструктаж и допущенные к выполнению ТО.

14.2. При техническом обслуживании должны соблюдаться правила безопасности, а также технологические требования, принятые на предприятии, эксплуатирующем датчики.

14.3. Для поддержания работоспособного состояния датчика и его внешних соединений предусматриваются текущее или оперативное (ТТО) и периодическое или плановое (ПТО) техническое обслуживание, в процессе которого выполняются следующие основные операции:

- проверка внешнего состояния и функционирования датчика, его внешних соединений и линий;

- при необходимости, корректировка «нуля» датчика, слив конденсата или удаление воздуха из рабочих камер датчика и устройств (сосудов, вентилях и линий), подводящих давление;

- периодическая проверка работоспособности и поверка датчика.

Кроме указанных операций, к техническому обслуживанию относятся расконсервация, очистка и консервация, изделий перед их использованием и в период эксплуатации.

14.4. Порядок технического обслуживания

14.4.1. Текущее (оперативное) техническое обслуживание (ТТО) предполагает систематический внешний осмотр датчика по разделу 10, а также оперативную проверку функционирования и технического состояния датчика, устройств, подводящих давление, электрических линий и соединений.

При ТТО могут выполняться, в основном, простые, не связанные с ремонтом и заменой датчика.

Если установлена необходимость ремонта, следует оформить рекламацию, демонтировать датчик и отправить его на ремонт (раздел 17).

ТТО выполняется оператором или дежурным персоналом с регулярностью, определяемой состоянием и



работой датчика и системы, в которой он применяется.

В оперативном порядке контролируют реакцию сигнала датчика при изменении рабочего давления среды, при необходимости, сливают конденсат или удаляют воздух из рабочих камер датчика и выполняют другие операции по поддержанию нормального режима эксплуатации датчика.

14.4.2. При ПТО производят:

1) профилактический осмотр датчика и его соединений;

2) проверку и, при необходимости, восстановление работоспособности датчика, линий давления, электрических линий и соединений, а также подстройку «нуля» датчика;

3) поверку (см. раздел 13) и техническое освидетельствование датчика;

При проведении этих работ определяют необходимость замены или ремонта датчика.

Работы, указанные в п.п. 1), 2) и 3), выполняются специально подготовленным персоналом с квалификацией, соответствующей технической задаче.

Периодичность работ, указанных в п.п. 1), 2) и 3), определяется предприятием, но не реже 1 раза в 5 - 7 месяцев, за исключением экстренных случаев. В начальный период эксплуатации (приработки) рекомендуется проводить профилактические работы 1 - 2 раза в месяц, выполняя, при необходимости корректировку «нуля» датчика.

Поверка должна выполняться представителями метрологической службы или лицами, допущенными к поверке датчиков с периодичностью, определяемой предприятием, но не реже указанной в разделе 13.

Техническое освидетельствование выполняется представителями инспекции и надзора за взрывобезопасными средствами измерений, электроустановками и оборудованием предприятия с периодичностью, устанавливаемой предприятием в соответствии с действующими нормами. Техническое освидетельствование рекомендуется совмещать с поверкой. Состав представителей инспекции и надзора определяется потребителем в зависимости от конкретных условий эксплуатации и норм, действующих на предприятии.

14.5. Профилактические работы, проверка состояния и работоспособности датчика при ПТО.

14.5.1. При профилактическом осмотре проверяют:

1) целостность корпуса и крепежа;

2) целостность кабеля и его внешних соединений и уплотнений, отсутствие короткого замыкания цепей линии связи. При наличии повреждений и коротких замыканий кабель следует заменить;

3) плотность и герметичность соединений датчика с линией давления. Неплотные соединения должны быть затянуты и уплотнены;

4) прочность крепления датчиков. Резьбовые соединения должны быть затянуты.

14.5.2. При проверке состояния и работоспособности датчика, необходимо выполнить следующие операции.

1) Проверить наличие и стабильность сигнала при постоянном давлении, и его реакцию на изменение давления. При нарушениях нормального режима датчика следует проверить и восстановить рабочее состояние линий давления и электрических линий. Необходимо проверить герметичность, подстроить «ноль» датчика. Если настроить нормальный режим восстановить не удастся, - произвести внеплановую поверку и (или) отправить датчик на ремонт.

2) Проверить вентили и подводящие линии на отсутствие загрязнений, пробок, конденсата или пузырьков газа (пара). При их наличии произвести очистку, слив жидкости, промывку и (или) продувку линий и полостей, не допуская перегрузку датчика.

3) Проверить состояние электрической линии связи, внешних соединений с датчиком и, при необходимости, восстановить их рабочее состояние, отключив питание и соблюдая другие требования взрывобезопасности.

4) Проверить герметичность датчика и устройств (в том числе линии) подводящих давление к датчику. При необходимости, устранить негерметичность затяжкой крепежа, заменой уплотнительных и других элементов.

5) Проверить и, при необходимости, подстроить начальный (контрольный) выходной сигнал датчика при начальном (контрольном) значении давления.

14.5.3. Датчики не допускаются к дальнейшей эксплуатации, если их параметры, после ТО, выходят за пределы, установленные настоящим руководством. Такие датчики, следует отправить на поверку или в ремонт, оформив соответствующую рекламацию на текущий или капитальный ремонт или на списание. Капитальный ремонт выполняется службой изготовителя

## 15. ВОЗМОЖНЫЕ НЕИСПРАВНОСТИ И МЕТОДЫ ИХ УСТРАНЕНИЯ

15.1. Текущий ремонт датчиков выполняется ремонтной службой изготовителя после сложных отказов, связанных с ремонтом или заменой основных частей датчика.

Ремонтная служба предприятия должна установить признаки и предполагаемые причины неисправности и оформить дефектную ведомость (рекламацию) для передачи ремонтной службе изготовителя.

15.2. При демонтаже и монтаже, подготовке к ремонту датчиков должны соблюдаться правила безопасности, а также требования, принятые на предприятии, эксплуатирующем датчики.

15.3. Возможные характерные отказы и методы их устранения указаны в таблице 2.

15.4. Выполняемые ремонтные работы должны фиксироваться в паспорте датчика или сопроводительном документе, что необходимо для учета отказов и работоспособности датчика.

Таблица 2

Описание отказов и повреждений	Возможные причины	Указания по устранению последствий отказов и повреждений
1. Отсутствует или периодически пропадает сигнал	1.1. Обрыв линии связи, нарушение соединений 1.2. Отказ блока питания  1.3. Отказ датчика	1.1. Проверить линию связи и соединения, клеммы, разъем датчика. Восстановить связь и контакты. 1.2. Проверить и восстановить или заменить блок питания. 1.3. Отправить датчик на ремонт изготовителю.
2. Сигнал нестабилен	2.1. Загрязнение, увлажнение контактов соединений, 2.2. Негерметичность датчика, обвязки. 2.3. Нарушение изоляции линии связи 2.4. Отказ датчика	2.1. Очистить, просушить контакты соединения  2.2. Проверить герметичность датчика и обвязки. Устранить негерметичность обвязки. 2.3. Восстановить изоляцию кабеля или заменить его. 2.4. Отправить датчик на ремонт изготовителю.
3. Сигнал смещен и не соответствует давлению (зашкаливает или не устанавливается верхний предел или «ноль»)	3.1. Смещение «нуля» 3.2. Нарушилась изоляция линии (кабеля, соединений) 3.3. В рабочей камере датчика и (или) в обвязке конденсат, загрязнения, закоксовка.	3.1. Подстроить ноль. 3.2. Восстановить изоляцию и соединения.  3.3. Очистить, продуть, промыть камеры датчика, обвязку.

## 16. ТРАНСПОРТИРОВАНИЕ И ХРАНЕНИЕ

16.1. Датчики транспортируются всеми видами транспорта, в том числе воздушным транспортом в отопляемых герметизированных отсеках. Способ укладки ящиков с изделиями должен исключать возможность их перемещения.

16.2. Условия транспортирования должны соответствовать условиям хранения 5 по ГОСТ 15150-69.

16.3. Изделия могут храниться как в транспортной таре, с укладкой по 5 ящиков по высоте, так и в потребительской таре на стеллажах.

Условия хранения датчиков в транспортной таре соответствует условиям хранения 3 по ГОСТ 15150-69. Условия хранения датчиков в потребительской таре - 1 по ГОСТ 15150-69.

16.4. При транспортировании и хранении следует предусматривать меры безопасности при размещении изделий, исключающие повреждение изделий и травматизм.

## 17. УТИЛИЗАЦИЯ

17.1. При утилизации следует соблюдать правила безопасности демонтажа, принятые на предприятии - потребителе.

17.2. При утилизации датчиков следует выполнить следующие операции:

17.2.1. Определить непригодность датчиков к дальнейшей эксплуатации, оформив соответствующий акт (на списание и т.п.).

17.2.2. Разобрать датчики на поддающиеся разборке составные части: штуцер, корпус, крышку, коннектор, тензопреобразователь, модуль электроники.

17.2.3. Разделить составные части по группам: металлические части; тензопреобразователи; разъемы, электронные платы и компоненты.

17.2.4. Определить необходимость и условия утилизации составных частей разобранных датчиков и отправить их на утилизацию с описью комплекта.

## Схема условного обозначения датчиков при заказе

Таблица 3

КОРУНД-ДИ-001Э	-XXX	-XXX	-XXXX	-XXX	-XXXX	-XXX	-XX
Номер модели							
	Табл.4						
Основная приведенная погрешность							
≤ ± 0,5% диапазона измерений	0,5						
≤ ± 1,0% диапазона измерений	1,0						
Диапазон измерения, единицы							
	Табл.4						
Код выходного сигнала							
4 - 20 мА	42						
0 - 5 мА	05						
Механическое присоединение к источнику давления							
					M20x1,5 G1/2"		
Наличие демфера защиты от гидроудара							
Базовое исполнение - отсутствует						пропуск	
Опция - присутствует						ДФ	
							Гос. проверка
							ГП

Пример кода заказа: КОРУНД-ДИ-001Э-120-0,5-1,6МПа-42-М20Х1,5-ДФ-ГП

Датчик избыточного давления

Модель 120

Основная погрешность 0,5%

Диапазон измерения 0...1,6 МПа

Выходной сигнал 4 – 20 мА

Присоединение к источнику давления – штуцер М20х1,5

Наличие демпфера гидроударов

Гос. проверка

## Метрологические характеристики моделей датчиков

Таблица 4

Модель	Верхний диапазон измерения (Рв), МПа	Максимальная нагрузка	Основная приведенная погрешность, ±%
420	0,6; 1,0; 1,6	3 · Рв	0,5; 1,0
421	2,5	2 · Рв	0,5, 1,0

## Схемы внешних электрических соединений датчиков КОРУНД-ДИ-001Э

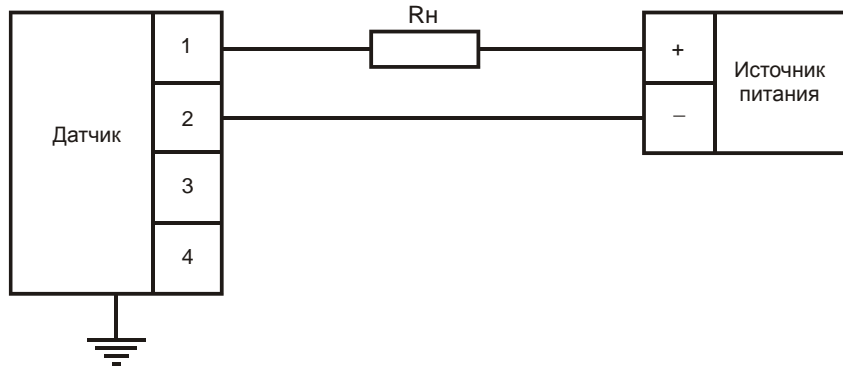


Рис. 2

Схема соединения датчиков КОРУНД-ДИ-001Э с выходным сигналом 4-20 мА.  
 $R_n$  – нагрузочное сопротивление в соответствии с п.3.7

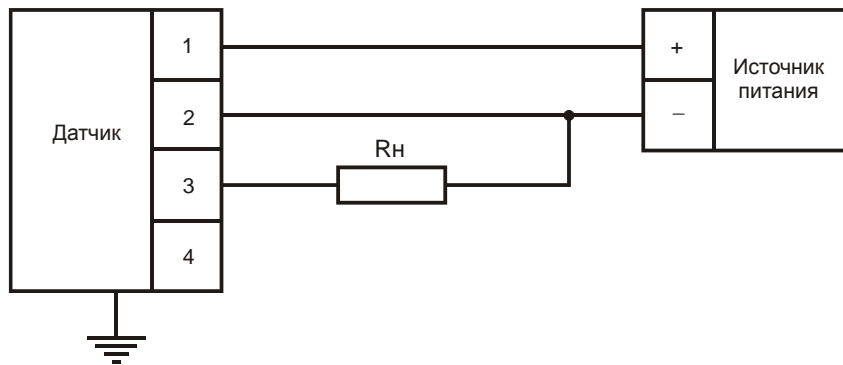


Рис. 3

Схема соединения датчиков КОРУНД-ДИ-001Э с выходным сигналом 0-5 мА.  
 (трехпроводная)

$R_n$  – нагрузочное сопротивление в соответствии с п.3.7

Габаритные размеры датчиков Корунд-ДИ-001Э

