

avroora-arm.ru
+7 (495) 956-62-18

**ДАТЧИКИ ДАВЛЕНИЯ МАЛОГАБАРИТНЫЕ
КОРУНД-Дх-МН**

РУКОВОДСТВО ПО ЭКСПЛУАТАЦИИ
КТЖЛ. 406234.002-07 РЭ



Ex EAC

Оглавление

	Стр.
1. Введение	3
2. Назначение.....	3
3. Технические данные.....	3
4. Состав изделия.....	5
5. Устройство и работа.....	5
6. Обеспечение искробезопасности датчиков.....	7
7. Особые условия применения.....	7
8. Маркировка и пломбирование.....	7
9. Упаковка.....	7
10. Общие эксплуатационные ограничения и меры безопасности.....	7
11. Установка датчиков.....	8
12. Обеспечение безопасности при эксплуатации датчиков.....	9
13. Подготовка к работе.....	10
14. Измерение параметров, регулирование, настройка.....	10
15. Поверка датчиков.....	11
16. Техническое обслуживание.....	11
17. Возможные неисправности и методы их устранения.....	12
18. Транспортирование и хранение.....	13
19. Утилизация	13
 <i>ПРИЛОЖЕНИЕ А</i>	
Схема условного обозначения датчиков при заказе КОРУНД-ДХ-001МН.....	14
Метрологические характеристики датчиков.....	15
Коды механического присоединения к источнику давления.....	15
Коды электрических присоединений.....	16
Комплекты монтажных частей.....	16
 <i>ПРИЛОЖЕНИЕ Б</i>	
Схемы внешних электрических соединений.....	17
 <i>ПРИЛОЖЕНИЕ В</i>	
Габаритные и присоединительные размеры датчиков КОРУНД-ДХ-001МН.....	20

1. ВВЕДЕНИЕ

Руководство по эксплуатации содержит технические данные, описание принципа действия и устройства, а также сведения, необходимые для правильной эксплуатации датчиков давления малогабаритных КОРУНД (далее по тексту - датчиков).

2. НАЗНАЧЕНИЕ

2.1. Датчики КОРУНД предназначены для работы в системах автоматического контроля, регулирования и управления технологическими процессами и обеспечивают непрерывное преобразование измеряемого параметра - избыточного давления (КОРУНД-ДИ-001МН), абсолютного давления (КОРУНД-ДА-001МН), разрежения (КОРУНД-ДР-001МН) и давления–разрежения (КОРУНД-ДИВ-001МН) сред, неагрессивных к материалам контактирующих изделий (сплавы типа ВТ9, AISI316L), в унифицированный электрический выходной сигнал постоянного тока и цифровой сигнал на базе HART-протокола.

Датчики КОРУНД-ДХ-001МН имеют аналоговый выход 4-20 мА и цифровой выход по HART-протоколу.

По видам отраслей использования датчики КОРУНД-ДХ выпускаются в следующих исполнениях:

датчики КОРУНД-ДХ-001МН общепромышленного исполнения;

датчики КОРУНД-ДХ-001МН исполнения «Г» (гигиеническое исполнение) предназначены для эксплуатации в пищевой и фармацевтической промышленности, а также в медицине. Материалы деталей этих датчиков, контактирующие с измеряемой средой, допускаемы для использования в указанных отраслях;

датчики КОРУНД-ДХ-001МН исполнения «О₂» предназначены для работы с кислородом;

датчики КОРУНД-ДХ-001МН исполнения «Ех» предназначены для работы во взрывоопасных зонах.

2.2. Датчики предназначены для работы с вторичными контрольно-измерительными, показывающими, регистрирующими, и регулирующими приборами, а также контроллерами и другими устройствами автоматики, работающими с входными сигналами 4 - 20 мА, а также с цифровыми сигналами по HART-протоколу.

2.3. Температура контролируемой среды на мембране датчика может находиться в пределах от -50°С до +125°С.

2.4. По степени защищенности от воздействий пыли и воды датчики имеют исполнения IP65, IP66 или IP68 по ГОСТ 14254-80. Датчики КОРУНД-ДХ-001МН обладают повышенной коррозионной стойкостью – корпус и штуцер выполнен из нержавеющей стали AISI316L.

2.5. Датчики могут выполняться с видом взрывозащиты "Искробезопасная электрическая цепь" с уровнем взрывозащиты "особо взрывобезопасный" по ГОСТ Р 51330.0-99, ГОСТ Р 51330.10-99 и могут быть использованы для взрывобезопасных условий. Взрывозащищенные датчики предназначены для установки и работы во взрывоопасных зонах помещений и наружных установок согласно главе 7.3 ПУЭ, и другим нормативным документам, регламентирующим применение электрооборудования во взрывоопасных условиях. Датчики взрывозащищенного исполнения соответствуют требованиям технического регламента ТР ТС 012/2011.

2.6. Верхние пределы измерений датчиков соответствуют ГОСТ 22520-85.

2.7. Датчики могут градуироваться в следующих единицах измерения:

- Па, кПа, МПа – по умолчанию;
- атм, кгс/см² (ат), bar, мм.рт.ст. (Тorr), м.вод.ст., psi, psf – по заказу.

2.8. Датчики КОРУНД-ДХ-001МН могут подключаться с помощью HART-модема к персональному компьютеру (далее – ПК) по HART-протоколу для конфигурирования, градуировки и получения данных измерения в процессе эксплуатации. Для взаимодействия датчика с ПК используется программа HARTtool или аналогичная.

Процедура конфигурирования датчика включает в себя:

- изменение значений верхнего и нижнего пределов измерений;
- выбор зависимости выходного сигнала от входного (линейная или корнеизвлекающая, возрастающая или убывающая);
- выбор времени демпфирования;
- выбор единицы измерений.

3. ТЕХНИЧЕСКИЕ ДАННЫЕ

3.1. Наименование датчиков различных моделей, пределы измерений, допускаемые давления и погрешности указаны в приложении А.

3.2. Пределы допускаемой основной погрешности датчиков γ , выраженные в процентах от диапазона изменения выходного сигнала, равны $\pm 0,1$; $\pm 0,15$; $\pm 0,25$; $\pm 0,5$; $\pm 1,0$ % в зависимости от модели и заказа.

3.3. Вариация выходного сигнала датчика не превышает $\gamma_r \leq 0,5 |\gamma|$.

3.4. Зона нечувствительности датчика не превышает 0,1% от диапазона измерений.

3.5. Датчики имеют линейно возрастающую (или убывающую) характеристику выходного сигнала.

Номинальная статическая характеристика датчика с линейно-возрастающей зависимостью аналогового выходного сигнала от входной измеряемой величины имеет вид:

$$Y = Y_n + \frac{Y_b - Y_n}{P_b - P_n} \cdot (P - P_n) \quad (1)$$

где Y - текущее значение выходного сигнала датчика;

Y_b, Y_n - соответственно верхнее и нижнее предельные значения выходного сигнала;

P - текущее значение измеряемого давления;

P_b - верхний предел измеряемого давления;

P_n - нижний предел измеряемого давления.

Выходная характеристика датчиков КОРУНД-ДХ-001МН при использовании HART- канала имеет вид:

$$N = 100 \cdot \frac{P - P_n}{P_b - P_n} \quad (2)$$

Где N – результат измерения в процентах от диапазона измерения;

P – текущее значение давления;

P_n – нижний предел измерения;

P_b – верхний предел измерения.

3.6. Напряжение питания датчиков Упит = 9...36 В постоянного тока, но не менее

$$U_n = 9 + 20 \cdot R_n, \text{ В} \quad (3)$$

где R_n - сопротивление нагрузки, кОм, включая сопротивление линии связи и барьера искробезопасности.

Датчики в искробезопасном исполнении имеют напряжение питания 24 В.

3.7. Сопротивление нагрузки датчиков (с учетом линии связи и сопротивления барьера искробезопасности) должно составлять: $R_n \leq 1000 \text{ Ом}$. При использовании HART- канала $R_{\text{min}} \geq 250 \text{ Ом}$.

3.8. Датчики с выходным сигналом 4-20 мА могут иметь вид взрывозащиты "Искробезопасная электрическая цепь" с уровнем взрывозащиты "особо взрывобезопасный" или "взрывобезопасный" (маркировка по взрывозащите 1ExibIICT5 X или 0ExialIICT5 X).

3.9. Датчики подключаются по двухпроводной линии связи.

Схемы внешних электрических соединений датчиков приведены в приложении В:

3.10. Мощность, потребляемая датчиками не превышает 1 ВА.

3.11. Датчики предназначены для работы при атмосферном давлении от 84,0 до 106,7 кПа (от 630 до 800 мм рт.ст.).

3.12. В зависимости от исполнения датчики по устойчивости к климатическим воздействиям по ГОСТ 15150-69 соответствуют исполнению «У» категории размещения 2 (группа исполнения С2 по ГОСТ Р 52931-2008) или исполнению «УХЛ» категории размещения 3.1 (группа исполнения С4 по ГОСТ Р 52931-2008), но для эксплуатации при температуре окружающей среды от минус 40 до плюс 80 °С.

3.13. Датчики устойчивы к воздействию температуры окружающего воздуха в диапазоне температур от -40°С до +80°С. Датчики выдерживают кратковременное (импульсное, скачкообразное с последующим спадом до рабочих условий) воздействие температуры контролируемой среды в пределах от минус 55°С до плюс 125°С. При этом погрешность датчика за пределами диапазона рабочих температур не нормируется.

3.14. Дополнительная погрешность датчиков γ_t , вызванная изменением температуры окружающего воздуха и выраженная в процентах от диапазона измерения на 10°С изменения температуры от средней точки температурного диапазона не должна превышать значений, указанных в табл. 1.

3.15. По защищенности от воздействий пыли и воды датчики выпускаются в исполнениях IP65 или IP68 по ГОСТ14254-96.

3.16. По устойчивости к механическим воздействиям датчики соответствуют виброустойчивому исполнению V2 по ГОСТ Р 52931-2008.

Дополнительная погрешность датчиков от воздействия вибрации γ_f не превышает $\pm 0.2 \%$ от диапазона

изменения выходного сигнала.

3.17. Дополнительная погрешность датчика, вызванная воздействием внешнего переменного магнитного поля частотой 50 Гц и напряженностью 400 А/м или внешнего постоянного магнитного поля напряженностью 400 А/м, выраженная в процентах от диапазона изменения выходного сигнала, не превышает $\pm 0,2\%$.

3.18. Дополнительная погрешность от изменения напряжения питания при сопротивлении нагрузки по п. 3.7 не превышает 0.1% во всем диапазоне напряжения питания по п.3.6.

Пределы допускаемой дополнительной температурной погрешности датчиков γ_t , $\%/10^\circ\text{C}$.

Таблица 1

Диапазон температурной компенсации	Основная погрешность γ , %				
	0.1	0.15	0.25	0.5	1.0
0... +50	± 0.06	± 0.06	± 0.08	± 0.12	± 0.2
-10... +70	± 0.08	± 0.08	± 0.12	± 0.15	± 0.2
-40... +80	± 0.1	± 0.1	± 0.17	± 0.21	± 0.25

3.19. Дополнительная погрешность от изменения сопротивления нагрузки, указанного в п.3.7, не превышает 0.1% от диапазона измерения.

3.20. Сопротивление изоляции электрических цепей датчика относительно корпуса не менее:

- 20 МОм при температуре окружающего воздуха плюс $(20 \pm 2)^\circ\text{C}$ и относительной влажности до 80%;
- 5 МОм при температуре окружающего воздуха плюс $(80 \pm 3)^\circ\text{C}$ и относительной влажности до 60%;
- 1 МОм при температуре окружающего воздуха плюс $(35 \pm 3)^\circ\text{C}$ и относительной влажности до 95%.

3.21. Время установления выходного сигнала датчика от 10 до 90% при реакции на скачок давления $t_{уст} \leq 10^{-1}$ с.

3.22. По уровню устойчивости к электромагнитным помехам датчики относятся к техническим средствам класса В по ГОСТ Р 51522-99, ГОСТ Р 51317.4.2-99.

3.23. Датчики избыточного, абсолютного давления и давления-разряжения выдерживают давление перегрузки, указанное в таблице XXXX приложения А. После перегрузки, в зависимости от времени ее действия и условий работы датчика, может потребоваться подстройка нуля.

3.24. Норма средней наработки на отказ датчика - 250000 ч.

3.25. Средний срок службы датчиков не менее 15 лет.

3.26. Масса датчиков КОРУНД-ДХ-001МН не превышает 0,115 кг.

3.27. Габаритные и присоединительные размеры датчиков приведены в приложении В.

4. СОСТАВ ИЗДЕЛИЯ

4.1. Комплект поставки датчика указан в таблице 3.

Таблица 2

	Обозначение	Наименование	Количество	Примечание
1	Согласно приложению А	Датчик давления КОРУНД	1	
2	КТЖЛ.406234.002. РЭ	Руководство по эксплуатации	1	1 экз. на каждые 10 датчиков.
3	КТЖЛ.406234.002. ПС	Паспорт	1	

4.2. Комплект монтажных частей поставляется в соответствии с заказом в соответствии с приложением А.

5. УСТРОЙСТВО И РАБОТА

5.1. Датчики КОРУНД содержат первичный измерительный преобразователь давления и электронный нормирующий преобразователь.

Работа датчиков всех моделей основана на преобразовании измеряемого давления в электрический сигнал с помощью чувствительного элемента, усилении этого сигнала в электронном блоке и преобразовании в форму, удобную для дистанционной передачи в виде унифицированного сигнала постоянного тока, напряжения и в цифровой сигнал. Через электрический соединитель (разъем, коннектор, клеммную колодку или выносной кабель) сигнал передается на вторичную аппаратуру.

5.2. Датчики КОРУНД-ДХ-001МН могут передавать информацию об измеряемой величине в цифровом виде по двухпроводной линии связи вместе с сигналом постоянного тока 4-20 мА. Датчики поддерживают работу по HART-интерфейсу в моно-режиме и групповом режиме. В моно-режиме измерительная информация передается в аналоговой форме 4-20 мА и в цифровом виде. Датчик при этом должен иметь короткий HART-адрес "0".

В групповом режиме датчики могут иметь адреса от 1 до 15, при этом аналоговый сигнал фиксирован у всех датчиков на уровне 4 мА и не изменяется в процессе измерения.

Источник питания должен обеспечивать выходной ток не менее $N \cdot 4$ мА (где N – количество подключенных датчиков КОРУНД-ДХ-001МН, а также иметь такое выходное напряжение (U_n , В), при котором выполняется неравенство $U_n \geq 0,004 \cdot N \cdot R_{HART} + 9$ В (где R_{HART} – сопротивление последовательного HART-резистора, номинальное значение которого составляет 250 Ом).

HART-сигнал может приниматься и коммунитором и/или ПК, оснащенным HART-модемом.

Программа пользователя HARTtool устанавливается на внешнем ПК и обеспечивает связь ПК с датчиками КОРУНД-ДХ-001МН через HART-модем.

5.2.1. Работа с программой HARTtool.

После открытия программы следует установить номер COM-порта, а затем в окне "Polling address" установить начальный адрес датчика. На предприятии-изготовителе устанавливается начальный адрес "0". В дальнейшем, пользователь может установить любой адрес от 1 до 15. После установлении связи с датчиком в окне "Configure Device" можно прочитать по команде "Read device" установочные параметры датчика:

- верхний предел измерения (Upper Range Value);
- нижний предел измерения (Lower Range Value);
- единицы измерения (PV Range Units);
- описание датчика – тип (ДИ,ДА и т.д. и класс точности) (Descriptor)
- серийный номер датчика (Sensor Serial Number)

В окне "Device Scan" по команде "Poll Network" определяется количество датчиков в групповом соединении и их адреса. Процесс измерения начинается по команде "Start Scan".

Программа HARTtool позволяет изменить адрес датчика, выполнять подстройку выходной характеристики, задать вид выходной характеристики. Эти операции проводятся в окне "Raw Command". Ниже в таблице приведен список команд для работы с датчиком.

Таблица 3

Команда	Код команды	Данные (байт)	Данные в команде
Запись адреса	06	1	xx (от 01 до 0F)
Линейная выходная характеристика	47	1	00
Корнеизвлекающая выходная характеристика	47	1	02
Чтение регистра ZMD	160	1	xx (адрес регистра)
Чтение коэффициента C0	160		00
Чтение коэффициента C1	160		01
Запись регистра ZMD	161	3	xx (адрес регистра) xx xx (значение, старший байт первый)
Изменение коэффициента C0	161		00 xx xx (Ст Мл. байт)
Изменение коэффициента C1	161		01 xx xx (Ст Мл. байт)
Чтение версии ZMD	162	0	
Установка кода на ЦАП	163	2	xx xx (ст. байт, мл. байт) - от 0 до 65536
Корректировка токов нуля и полной шкалы	164	8	xx xx xx xx - ток нуля (число с плавающей запятой, старший байт первый) xx xx xx xx - ток полной шкалы (число с плавающей запятой, старший первый)

Прочитанные коэффициенты С0 и С1 находятся в третьем и втором байтах от конца полученного сообщения от датчика. Увеличение коэффициента С0 дает смещение в “плюс” начального выходного сигнала датчика. Увеличение коэффициента С1 дает уменьшение верхнего значения выходного сигнала.

6. ОБЕСПЕЧЕНИЕ ИСКРОБЕЗОПАСНОСТИ ДАТЧИКОВ ДАВЛЕНИЯ

6.1. Искробезопасность электрических цепей датчика достигается за счет ограничения тока и напряжения в его электрических цепях до искробезопасных значений, а также за счет выполнения конструкции всего датчика в соответствии с требованиями ГОСТ Р 51330.0-99, ГОСТ Р 51330.10-99 и применения двухпроводной схемы с сигналом 4-20мА.

6.2. Ограничение тока и напряжения в электрических цепях до искробезопасных значений обеспечивается подключением датчика к источнику питания через барьер искробезопасности, который может быть поставлен в комплекте с датчиком в виде отдельного устройства или в составе блока питания.

7. ОСОБЫЕ УСЛОВИЯ ПРИМЕНЕНИЯ

7.1. Знак **X**, стоящий после маркировки взрывозащиты, означает, что при эксплуатации датчиков давления необходимо соблюдать следующие особые условия:

7.1.1. Питание датчиков давления должно осуществляться через барьеры искрозащиты (например, КОРУНД-М11, КОРУНД-М4, КОРУНД-М741).

7.1.2. Входные искробезопасные параметры датчиков давления с учетом параметров соединительного кабеля не должны превышать электрические параметры, указанные на барьере искрозащиты: $U_i = 24В$, $I_i = 30$ мА, $L_i = 0.02$ мГн, $C_i = 0.08$ мкФ (ib) .

Особые условия эксплуатации, обозначенные знаком X, должны быть отражены в сопроводительной документации, которая поставляется в комплекте с каждым датчиком давления.

8. МАРКИРОВКА И ПЛОМБИРОВАНИЕ

8.1. На табличке, прикрепленной к корпусу датчика, наносится следующее:

- товарный знак предприятия-изготовителя;
- знак Госстандарта России;
- краткое наименование датчика: КОРУНД с условным обозначением типа датчика;
- порядковый номер датчика по системе нумерации предприятия-изготовителя;
- пределы измерений с указанием единицы измерений;
- выходной сигнал;
- параметры питания.

8.2. Табличка изготовлена из несъемной клеевой пленки. Маркировка нанесена на табличку методом лазерной гравировки. Табличка обеспечивает сохранность маркировки в течение всего срока службы датчика и устойчива к воздействию температур (от -50°С до +120°С), воды, масел, растворителей и ультрафиолета, а также не может быть переклеена.

8.3. На потребительскую тару датчика наклеена этикетка, содержащая:

- товарный знак или наименование предприятия-изготовителя;
- условное обозначение датчика;
- год выпуска.

8.4. На отдельной табличке, прикрепленной к датчику, выполнена маркировка по взрывозащите по ГОСТ Р 51330.0-99, на датчиках, предназначенных для экспорта должны быть дополнительно указаны символ или сокращенное наименование испытательной организации и номер свидетельства о взрывозащите.

8.5. Электронное устройство датчика размещено внутри корпуса и может быть опломбировано на предприятии-изготовителе.

9. УПАКОВКА

9.1. Упаковка производится в соответствии с ГОСТ 23170-78Е и обеспечивает сохранность датчиков при хранении и транспортировке.

10. ОБЩИЕ ЭКСПЛУАТАЦИОННЫЕ ОГРАНИЧЕНИЯ И МЕРЫ БЕЗОПАСНОСТИ

10.1. По степени защиты человека от поражения электрическим током датчики относятся к классу 01 по ГОСТ 12.2.007.0 -75 и соответствуют требованиям безопасности по ГОСТ Р 52931-2008.

10.2. Замену, монтаж, присоединение и отсоединение датчиков производить при отсутствии давления в магистралях, в измерительных камерах (полостях) датчика и при отключенном питании.

10.3. Не допускается эксплуатация датчиков в системах, в которых рабочее давление может превышать предельные значения, указанные в таблице 6 приложения А. Следует избегать действия на датчик давления перегрузки, выходящего за пределы измерений.

10.4. Эксплуатация датчиков должна производиться в соответствии с требованиями главы 7.3. ПУЭ, главы 3.4. ПЭЭП ("Правила эксплуатации электроустановок потребителей". АТОМИЗДАТ, 1992г.) и других нормативных документов, регламентирующих применение электрооборудования во взрывоопасных условиях.

Датчики должны обслуживаться персоналом, имеющим квалификационную группу по технике безопасности не ниже II в соответствии с ПЭЭП.

10.5. Не допускается применение датчиков для измерения давления сред, агрессивных по отношению к материалам датчиков, контактирующим с этими средами;

10.6. Датчики, имеющие маркировку взрывозащиты, могут устанавливаться во взрывоопасных зонах помещений и наружных установках согласно главе 7.3. ПУЭ, главе 3.4. ПЭЭП и другим нормативным документам, регламентирующим применение электрооборудования во взрывоопасных условиях.

10.7. Прежде чем приступить к монтажу датчиков необходимо:

- тщательно изучить настоящее руководство по эксплуатации;
- осмотреть датчики, проверить их целостность, маркировку, элементы крепления и соединения.

Датчики, имеющие деформации или иные видимые дефекты, эксплуатировать категорически запрещено.

10.8. Линия связи может быть выполнена любым типом кабеля с медными проводниками сечением не менее 0,35 мм² согласно гл. 7.3. ПУЭ.

10.9. Подсоединение и заделка кабеля производится при отключенном питании.

10.10. При наличии в момент установки датчиков взрывоопасной смеси не допускается подвергать датчик трению или ударам, способным вызвать искрообразование.

10.11. Подключение датчика выполняется согласно схемам внешних соединений (см. приложение Б).

11. УСТАНОВКА ДАТЧИКОВ

11.1. Датчики могут монтироваться в, удобном для монтажа и обслуживании. При монтаже датчиков необходимо учитывать следующее:

11.2. Датчики КОРУНД-ДХ-001МН рекомендуется устанавливать в вертикальном положении штуцером вниз. Допускается устанавливать в ином положении, если этого требуют особые условия эксплуатации. Однако изменение ориентации датчиков может привести к негативным последствиям: скопление в полости штуцера осадочных или коксующихся фракций, уход начального («нулевого») сигнала (особенно для низкопределных датчиков), попадание влаги в корпус датчиков от падающих брызг и др.

11.3. Подсоединение датчиков к источникам давления должно выполняться с соблюдением следующих правил и условий:

11.3.1. В зависимости от типа узла присоединения, к процессу давления датчики присоединяются с помощью:

- штуцера с торцевым или радиальным уплотнением;
- ниппеля, фиксируемого в гибком эластичном шланге с помощью хомута;
- штуцера, уплотняемого по резьбе фторопластовой нитью или лентой.

При уплотнении датчиков избыточного (абсолютного) давления герметизирующим материалом непосредственно по резьбовому соединению (например, лентой ФУМ) не допускается вкручивание датчиков в замкнутый объем (особенно, если объем заполнен жидкостью).

Уплотнительные материалы должны соответствовать реальным условиям эксплуатации:

- температуре среды;
- агрессивности среды;
- максимальному возможному давлению.

Перед присоединением датчиков, линии давления должны быть продуты для снижения возможности

загрязнения камеры измерительного блока датчика.

11.3.2. При подсоединении датчиков к источникам давления (рабочим магистралям), не допускается перегрузки датчика давлением, выходящим за пределы максимального давления, указанного в Табл. XXX приложения А. Для этого входы датчика должны подключаться к линии давления через вентили, обеспечивающие перекрытие рабочих магистралей и выравнивание давления с атмосферным. При случайной перегрузке датчика давлением, выходящим за пределы рабочего диапазона, необходимо снять перегрузку и выдержать датчик до стабилизации показаний и, при необходимости, подстроить «ноль».

11.3.3. Длина трубки, соединяющей датчик с местом отбора давления определяется условиями эксплуатации. Для снижения влияния температуры измеряемой среды на показания датчика длина трубки увеличивается. Следует иметь в виду, что увеличение длины трубки ведет к снижению динамических характеристик датчика.

11.3.4. Влияющие условия внешней и контролируемой среды должны иметь параметры в пределах, указанных в разделе 3.

11.3.5. Для эксплуатации датчиков в условиях с отрицательными значениями температуры, необходимо предусмотреть все возможные меры, исключающие накопление, замерзание, кристаллизацию конденсата, рабочих сред и ее компонентов в рабочих камерах и соединительных трубках.

11.3.6. Соединительные линии между местом отбора давления и датчиком должны иметь уклоны и, при необходимости, отстойные сосуды, газосборники и устройства продувки соединительных трубок. Комплектность дополнительных устройств выбирается в зависимости от контролируемой среды и других условий эксплуатации. Устройства отбора давления, как правило, должны иметь запорные органы (вентили, заглушки).

11.3.7. На линии соединения датчиков со средой, непосредственный контакт с которой недопустим или нежелателен (при несовместимости среды с материалами датчика и т.п.), следует устанавливать разделители (разделительные мембраны или сосуды), обеспечивающие совместимость контролируемой среды с материалами датчика.

11.3.8. Линии давления, вентили, сосуды и элементы их соединения между собой и с датчиками должны быть проверены на герметичность пробным давлением, не превышающим допустимых пределов измерений. Проверка должна осуществляться в соответствии с общими правилами безопасности. Проверить линию рекомендуется проверять рабочим давлением при перекрытых вентилях входов датчиков. Герметичность штуцерных и ниппельных соединений с датчиком проверяется допустимым (табл. XXX приложения А) для датчика давлением рабочей среды в пределах рабочего диапазона измерений.

11.4. Подсоединение проводов линии связи к клеммам колодки или к кабельной части разъема производится в соответствии со схемой электрических соединений (приложение В) с соблюдением правил раздела 12. Расположение контактов на элементах электрического соединения приведено на рис 1.

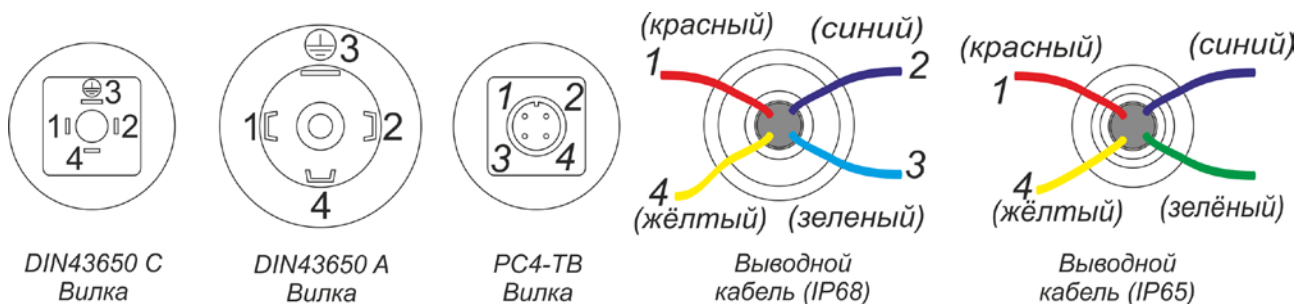


Рис. 1 Расположение контактов при электрическом присоединения датчиков

12. ОБЕСПЕЧЕНИЕ БЕЗОПАСНОСТИ ПРИ ЭКСПЛУАТАЦИИ ДАТЧИКОВ

12.1. К эксплуатации датчиков должны допускаться лица, изучившие настоящую инструкцию и прошедшие необходимый инструктаж.

12.2. При эксплуатации датчиков необходимо выполнять все мероприятия в полном соответствии с разделами 6 и 9, гл. 3.4, ПЭЭП. Необходимо выполнять местные инструкций, действующие в данной отрасли промышленности, а также другие нормативные документы, определяющие эксплуатацию взрывозащищенного электрооборудования.

12.3. При эксплуатации датчики должны подвергаться систематическому внешнему и периодическому

осмотрам в соответствии с указаниями раздела 15

12.4. При внешнем осмотре датчика необходимо проверить:

- сохранность пломб;
- наличие и надежность крепления электронного устройства;
- отсутствие обрыва или повреждения изоляции соединительного кабеля;
- надежность присоединения кабеля;
- отсутствие вмятин и видимых механических повреждений, а также пыли и грязи на корпусе датчика.
- наличие маркировки взрывозащиты.

Эксплуатация датчиков с повреждениями категорически запрещается!

12.5. При профилактическом осмотре должны быть выполнены все вышеуказанные работы внешнего осмотра. Периодичность профилактических осмотров датчиков устанавливается в соответствии с требованиями раздела 15.

При этом дополнительно должны быть выполнены следующие работы:

- чистка клемм и полостей электронного устройства датчика от пыли и грязи;
- проверка сопротивления изоляции электрических цепей датчика относительно корпуса мегаомметром с номинальным напряжением 500 В. Сопротивление изоляции должно быть не менее 20 МОм при температуре окружающего воздуха $(+25\pm 5)^\circ\text{C}$ и относительной влажности не более 80%;
- проверка и устранение нарушений в соединениях.

12.6. После профилактического осмотра производится подключение отсоединенных цепей и элементов, а сам датчик пломбируется.

Примечание!

Регулировка нуля выходного сигнала датчика на месте эксплуатации, требующая подключения блоков питания и контрольно-измерительных приборов, возможна только для датчиков, работающих во взрывобезопасных условиях.

13. ПОДГОТОВКА К РАБОТЕ

13.1. Перед включением датчиков необходимо убедиться в соответствии их установки и подключения требованиям разделов 10-12.

13.2. Подключить по схеме приложения Б к выходной цепи датчика источник питания и прибор, позволяющий измерять выходной сигнал с погрешностью не более 0,02% от верхнего предела изменения выходного сигнала. Для датчиков с токовым выходом сигнал измеряется на нагрузочном сопротивлении, выбранном в соответствии с требованиями п.3.7.

13.3. Задать начальное значение давления на входе датчика, включить электропитание и, не менее чем через 30 мин, установить требуемое значение выходного сигнала датчика при данном* значении измеряемого параметра. Настройка начального значения выходного сигнала производится после подачи и сброса давления, составляющего 50-100% от верхнего предела измерений.

*Примечания:

- 1) начальное значение давления на входе датчиков задается при сбросе давления магистрали, перекрытием подводящей линии и соединением входа датчика с атмосферой;
- 2) в качестве контрольного давления для датчиков КОРУНД-ДА-001МН, может быть принято атмосферное давление, измеряемое барометром с основной погрешностью не хуже 0,3 от допускаемой погрешности датчика.

14. ИЗМЕРЕНИЕ ПАРАМЕТРОВ, РЕГУЛИРОВАНИЕ, НАСТРОЙКА

14.1. Датчик является однопредельным. Измерение параметров производится в соответствии со схемой приложения Б.

14.2. После установки датчика в рабочее положение согласно правилам раздела 12, или, при необходимости, на специально оборудованном стенде, настройку производите следующим образом:

14.2.2. Включите питание и выдержите датчик во включенном состоянии не менее 5 мин.

14.2.3. Задайте на входе датчика нижний предел измеряемого давления (разности давлений) и подстройте соответствующее значение выходного сигнала для данной модели датчика.

14.2.4. Задайте верхний предел измеряемого давления (разности давлений) и, при необходимости, подстройте соответствующее предельное значение выходного сигнала.

14.2.5. Выполните операции, указанные в п.п. 14.2.3 и 14.2.4, несколько раз до тех пор, пока значения выходного сигнала не будут установлены в требуемых пределах (см. раздел 15).

14.2.6. Проверьте основную погрешность датчика в соответствии с таблицей ХХХ приложения А и, если она

выходит за допустимые пределы, повторите настройку по п.14.2.5.

14.2.7. Отсоедините средства настройки и приведите датчик в состояние рабочей готовности.

14.2.8. Подстройка параметров датчиков КОРУНД-ДХ-001МН производится с помощью ПК и программ HART-tool. Для подстройки нижнего значения выходного сигнала изменяется коэффициент С0. Для подстройки верхнего значения выходного сигнала изменяется коэффициент С1.

15. ПОВЕРКА ДАТЧИКОВ

15.1. Поверка датчиков осуществляется в соответствии с методикой поверки КТЖЛ. 406234.003 МП, утвержденной ВНИИМС при ГОССТАНДАРТЕ РФ и настоящего руководства. Данная методика распространяется на датчики с основной погрешностью $\pm 0,1$; $\pm 0,15$; $\pm 0,25$; $\pm 0,5$; $\pm 1,0$ %.

Периодическая поверка производится не реже одного раза в межповерочный интервал в сроки, установленные руководством предприятия в зависимости от условий эксплуатации, после ремонта датчиков и их восстановления (после отказа).

Интервал между поверками 2 года. Для датчиков с допускаемой основной погрешностью 1% и 0,5% - 5 лет.

16. ТЕХНИЧЕСКОЕ ОБСЛУЖИВАНИЕ

16.1. Техническое обслуживание (ТО) должны выполнять лица, изучившие настоящий документ, прошедшие соответствующий инструктаж и допущенные к выполнению ТО.

16.2. При техническом обслуживании должны соблюдаться правила безопасности, а также технологические требования, указанные в разделах 10-15 и принятые на предприятии, эксплуатирующем датчики.

16.3. Для поддержания работоспособного состояния датчика и его внешних соединений предусматриваются текущее или оперативное (ТТО) и периодическое или плановое (ПТО) техническое обслуживание, в процессе которого выполняются следующие основные операции:

- проверка внешнего состояния и функционирования датчика, его внешних соединений и линий;
- при необходимости, корректировка «нуля» датчика, слив конденсата или удаление воздуха из рабочих камер датчика и устройств (сосудов, вентилей и линий), подводящих давление;
- периодическая проверка работоспособности и поверка датчика.

Кроме указанных операций, к техническому обслуживанию относятся расконсервация, очистка и консервация, изделий перед их использованием и в период эксплуатации.

16.4. Порядок технического обслуживания

16.4.1. Текущее (оперативное) техническое обслуживание (ТТО) предполагает систематический внешний осмотр датчика по п.п. 12.4-12.6, 15.5 а также оперативную проверку функционирования и технического состояния датчика, устройств, подводящих давление, электрических линий и соединений.

При ТТО могут выполняться, в основном, простые восстановительные операции, не связанные с ремонтом и заменой датчика.

Если установлена необходимость ремонта, следует оформить рекламацию, демонтировать датчик и отправить его на ремонт (раздел 17).

ТТО выполняется оператором или дежурным персоналом с регулярностью, определяемой состоянием и работой датчика и системы, в которой он применяется.

В оперативном порядке контролируют реакцию сигнала датчика при изменении рабочего давления среды, при необходимости, сливают конденсат или удаляют воздух из рабочих камер датчика и выполняют другие операции по поддержанию нормального режима эксплуатации датчика.

16.4.2. При ПТО производят:

- 1) профилактический осмотр датчика и его соединений (см. разделы 12 и 15);
- 2) проверку и, при необходимости, восстановление работоспособности датчика, линий давления, электрических линий и соединений, а также подстройку «нуля» датчика (см. раздел 14);
- 3) поверку (см. раздел 14) и техническое освидетельствование датчика;

При проведении этих работ определяют необходимость замены или ремонта датчика.

Работы, указанные в п.п. 1), 2) и 3), выполняются специально подготовленным персоналом с квалификацией, соответствующей технической задаче.

Периодичность работ, указанных в п.п. 1), 2) и 3), определяется предприятием, но не реже 1 раза в 5 - 7 месяцев, за исключением экстренных случаев. В начальный период эксплуатации (приработки) рекомендуется проводить профилактические работы 1 - 2 раза в месяц, выполняя, при необходимости корректировку «нуля»

датчика.

Поверка должна выполняться представителями метрологической службы или лицами, допущенными к поверке датчиков с периодичностью, определяемой предприятием, но не реже указанной в разделе 15.

Техническое освидетельствование выполняется представителями инспекции и надзора за взрывобезопасными средствами измерений, электроустановками и оборудованием предприятия с периодичностью, устанавливаемой предприятием в соответствии с действующими нормами. Техническое освидетельствование рекомендуется совмещать с поверкой. Состав представителей инспекции и надзора определяется потребителем в зависимости от конкретных условий эксплуатации и норм, действующих на предприятии.

16.5. Профилактические работы, проверка состояния и работоспособности датчика при ПТО.

16.5.1. При профилактическом осмотре проверяют:

- 1) целостность корпуса и крепежа;
- 2) сохранность пломб;
- 3) наличие маркировки взрывозащиты;
- 4) целостность кабеля и его внешних соединений и уплотнений, отсутствие короткого замыкания цепей линии связи. При наличии повреждений и коротких замыканий кабель следует заменить;
- 5) плотность и герметичность соединений датчика с линией давления. Неплотные соединения должны быть затянуты и уплотнены;
- 6) прочность крепления датчиков (на кронштейнах и т.п.). Резьбовые соединения должны быть затянуты;

Эксплуатация датчиков с неисправностями запрещается.

16.5.2. При проверке состояния и работоспособности датчика, необходимо выполнить следующие операции.

- 1) Проверить наличие и стабильность сигнала при постоянном давлении и его реакцию на изменение давления. При нарушениях нормального режима датчика, следует проверить и восстановить рабочее состояние линий давления (см. п.16.5.2.2) и электрических линий (см.п.16.5.2.3), проверить герметичность (см. п.16.5.2.4), подстроить «ноль» датчика. Если настроить нормальный режим восстановить не удастся, - произвести внеплановую поверку (см. разд. 14) и (или) отправить датчик на ремонт (разд.16).
- 2) Проверить вентили и подводящие линии на отсутствие загрязнений, пробок, конденсата или пузырьков газа (пара). При их наличии произвести очистку, слив жидкости, промывку и (или) продувку линий, полостей и камер, не допуская перегрузку датчиков.
- 3) Проверить состояние электрической линии связи, внешних соединений с датчиком и, при необходимости, восстановить их рабочее состояние, отключив питание и соблюдая другие требования взрывобезопасности.
- 4) Проверить герметичность датчика и устройств (в том числе линии) подводящих давление к датчику в соответствии с п.15.6.2. При необходимости, устранить негерметичность затяжкой крепежа, заменой уплотнительных и других элементов.
- 5) Отключив датчик от источника питания и вскрыв крышку корпуса, проверить состояние контактов клемм и разъема а также сопротивление изоляции электрических цепей (сигнальных контактов) относительно корпуса датчика. Сопротивление изоляции должно быть не менее 20 МОм при температуре окружающего воздуха $+(25\pm 5)^{\circ}\text{C}$ и относительной влажности не более 80%. Клеммы и контакты очистить и промыть для обеспечения надежности соединений. Закрыть датчик.
- 6) Проверить и, при необходимости, открыть крышку корпуса и подстроить начальный (контрольный) выходной сигнал датчика при начальном (контрольном) значении давления в соответствии с п.15.8. Закрыть датчик.

16.5.3. Датчики не допускаются к дальнейшей эксплуатации, если их параметры, после ТО, выходят за пределы, установленные настоящим руководством. Такие датчики, следует отправить на поверку или в ремонт, оформив соответствующую рекламацию на текущий или капитальный ремонт или на списание. Капитальный ремонт выполняется службой изготовителя

17. ВОЗМОЖНЫЕ НЕИСПРАВНОСТИ И МЕТОДЫ ИХ УСТРАНЕНИЯ

17.1. Общие указания:

Текущий ремонт датчиков выполняется ремонтной службой изготовителя после сложных отказов, связанных с ремонтом или заменой основных частей датчика.

Ремонтная служба предприятия должна установить признаки и предполагаемые причины неисправности и оформить дефектную ведомость (рекламацию) для передачи ремонтной службе изготовителя.

17.2. Меры безопасности:

При демонтаже и монтаже, подготовке к ремонту датчиков должны соблюдаться правила безопасности, а также технологические требования, указанные в разделах 9-14 и принятые на предприятии, эксплуатирующем датчики.

17.3. Возможные характерные отказы и методы их устранения указаны в таблице 5.

17.4. Выполняемые ремонтные работы должны фиксироваться в паспорте датчика или сопроводительном документе, что необходимо для учета отказов и работоспособности датчика.

Таблица 4

Описание отказов и повреждений	Возможные причины	Указания по устранению последствий отказов и повреждений
1. Отсутствует или периодически пропадает сигнал	1.1. Обрыв линии связи, нарушение соединений 1.2. Отказ блока питания 1.3. Отказ датчика	1.1. Проверить линию связи и соединения, клеммы, разъем датчика. Восстановить связь и контакты. 1.2. Проверить и восстановить или заменить блок питания. 1.3. Отправить датчик на ремонт изготовителю.
2. Сигнал нестабилен	2.1. Загрязнение, увлажнение контактов соединений, 2.2. Негерметичность датчика, обвязки. 2.3. Нарушение изоляции линии связи 2.4. Отказ датчика	2.1. Очистить, просушить контакты соединения 2.2. Проверить герметичность датчика и обвязки. Устранить негерметичность обвязки. 2.3. Восстановить изоляцию кабеля или заменить его. 2.4. Отправить датчик на ремонт изготовителю.
3. Сигнал смещен и не соответствует давлению (зашкаливает или не устанавливается верхний предел или «ноль»)	3.1. Смещение «нуля» 3.2. Нарушилась изоляция линии (кабеля, соединений) 3.3. В рабочей камере датчика и (или) в обвязке конденсат, загрязнения, закоксовка.	3.1. Подстроить ноль. 3.2. Восстановить изоляцию и соединения. 3.3. Очистить, продуть, промыть камеры датчика, обвязку.

18. ТРАНСПОРТИРОВАНИЕ И ХРАНЕНИЕ

18.1. Датчики транспортируются всеми видами транспорта, в том числе воздушным транспортом в отапливаемых герметизированных отсеках. Способ укладки ящиков с изделиями должен исключать возможность их перемещения.

18.2. Условия транспортирования должны соответствовать условиям хранения 5 по ГОСТ 15150-69.

18.3. Изделия могут храниться как в транспортной таре, с укладкой по 5 ящиков по высоте, так и в потребительской таре на стеллажах.

Условия хранения датчиков в транспортной таре соответствует условиям хранения 3 по ГОСТ 15150-69. Условия хранения датчиков в потребительской таре - 1 по ГОСТ 15150-69.

18.4. При транспортировании и хранении следует предусматривать меры безопасности при размещении изделий, исключающие повреждение изделий и травматизм.

19. УТИЛИЗАЦИЯ

19.1. При утилизации следует соблюдать правила безопасности демонтажа, принятые на предприятии - потребителе (разделы 10-15).

19.2. При утилизации датчиков следует выполнить следующие операции:

19.2.1. Определить непригодность датчиков к дальнейшей эксплуатации, оформив соответствующий акт (на списание и т.п.).

19.2.2. Разобрать датчики на поддающиеся разборке составные части: штуцер, корпус, крышку, разъем, тензопреобразователь, модуль электроники.

19.2.3. Разделить составные части по группам: металлические части; тензопреобразователи; разъемы, электронные платы и компоненты.

19.2.4. Определить внешний вид и возможность использования для ремонта или восстановления отдельных составных частей предприятием - потребителем или изготовителем. Согласовать с изготовителем возможность и условия передачи ему частей, которые не представляют ценности для потребителя. Передать их изготовителю с сопроводительными документами, включающими паспорт, рекламационные и другие записи. Подобное взаимодействие с изготовителем позволит накопить данные по работоспособности датчиков и совершенствовать их конструкцию.

19.2.5. Определить необходимость и условия утилизации оставшихся составных частей и жидкости разобранных датчиков и отправить на дальнейшую утилизацию с описью комплекта.

Схема условного обозначения датчиков КОРУНД-ДХ-001МН при заказе

Таблица 5

КОРУНД	-ХХ-001МН	-XXX	-XXX	-XXXX	-XXX	-XXXX	-XXX	-XXX	-XXX	-XXX	-XXX	-XXX	-XX
Вид давления	ДИ												
Избыточное	ДА												
Абсолютное	ДР												
Разряжение	ДИВ												
Давление-разряжение													
Номер модели													
Табл.7													
Климатическое исполнение по ГОСТ Р 52931-2008													
УХЛ3.1 (группа исполнения С4)		УХЛ3.1											
У2 (группа исполнения С2)		У2											
Уровень защиты от пыли и воды													
IP65 по ГОСТ 14254-96		IP65											
IP68 по ГОСТ 14254-96		IP68											
Основная приведенная погрешность													
≤ ± 0,1% диапазона измерений (кроме моделей 117; 124)		0,1											
≤ ± 0,25% диапазона измерений		0,25											
≤ ± 0,50% диапазона измерений		0,5											
≤ ± 1,0% диапазона измерений		1,0											
Диапазон измерения, единицы													
Табл.7													
Диапазон компенсации температурной погрешности													
0...+50 °С		0050											
-10...+70 °С		1070											
-40...+80 °С		4080											
Возможен выбор другого диапазона		указать											
Характеристика выходного сигнала													
Линейная возрастающая (базовая, по умолчанию)		Л+											
Линейная убывающая		Л											
Исполнение													
Общепромышленное (базовое)		-											
Взрывобезопасное Ехiа по ГОСТ Р 51330.0-99, ГОСТ Р 51330.10-99		Ех											
Для работы в кислородной среде		О2											
Гигиеническое		Г											
Механическое присоединение к источнику давления													
См. Таблицу 8 ниже (базовое исполнение – К1/4 внутр.)													
Электрическое присоединение смотри таблицу 9 ниже													
DIN43650С (4-конт.) (базовое исполнение)		КС											
DIN43650А (4-конт.) (опция)		КА											
РС4-ТВ (опция)		РС											
кабельный вывод IP65 с указанием длины кабеля (опция)		П65											
кабельный вывод IP68 с указанием длины кабеля (опция)		П68											
Комплекты монтажных частей (КМЧ) и аксессуары													
См. Таблицу 9 ниже кода заказа. При заказе нескольких позиций ставить через запятую		Табл. 10											
Наличие гос. поверки													
ГП													

Пример кода заказа: КОРУНД-ДИ-001МН-120-УХЛ3.1-IP65-0,5-1,6МПа-Л+-1070-М1-КС-ГП:

Датчик избыточного давления

Модель 120

Климатическое исполнение УХЛ3.1

Защита от пыли и воды IP68

Основная погрешность 0,5%

Диапазон измерения 0...1,6 МПа

Сигнал – линейно возрастающий

Диапазон компенсации температурной погрешности -10...+70°С

Присоединение к источнику давления – штуцер М20х1,5

Электрическое присоединение через коннектор DIN 43650 тип С

Гос. поверка

Метрологические характеристики моделей датчиков

Таблица 6

Вид измеряемого давления	Модель	Нижний диапазон измерения (Рн)	Верхний диапазон измерения (Рв)	Максимальная нагрузка	Основная приведенная погрешность, ±%
Избыточное давление (ДИ)	117	0	6 кПа	4 · Рв	0,25; 0,5; 1,0
	118	0	10; 16 кПа	3 · Рв	0,1; 0,25; 0,5; 1,0
	119	0	25; 40; 60; 100; 160; 250 кПа	2 · Рв	0,1; 0,25; 0,5; 1,0
	120	0	0,4; 0,6; 1; 1,6 МПа	2 · Рв	0,1; 0,25; 0,5; 1,0
	121	0	2,5; 4; 6 МПа	2 · Рв	0,1; 0,25; 0,5; 1,0
	122	0	10; 16 МПа	2 · Рв	0,1; 0,25; 0,5; 1,0
	123	0	25; 40; 60 МПа	2 · Рв	0,1; 0,25; 0,5; 1,0
	124	0	100; 160; 240; 600 МПа	2 · Рв	0,25; 0,5; 1,0
Абсолютное давление (ДА)	140	0	10; 25 кПа	4 · Рв	0,25; 0,5; 1,0
	141	0	40; 60 кПа	3 · Рв	0,25; 0,5; 1,0
	144	0	100; 160; 250 кПа	2 · Рв	0,1; 0,25; 0,5; 1,0
	145	0	0,4; 0,6; 1; 1,6; 2,5 МПа	2 · Рв	0,1; 0,25; 0,5; 1,0
	146	0	2,5; 4; 6; 10; 16 МПа	2 · Рв	0,1; 0,25; 0,5; 1,0
Разряжение (ДР)	156	0	-6,0; -10 кПа	2 · Рв	0,25; 0,5; 1,0
	157	0	-16; -25; -40 кПа	2 · Рв	0,1; 0,25; 0,5; 1,0
	158	0	-60; -100 кПа	-100 кПа	0,1; 0,25; 0,5; 1,0
Давление-разряжение (ДИВ)	134	-6; -25; -40; -60; -100 кПа	6; 25; 40; 60; 100 кПа	2 · Рн / 2 · Рв	0,15; 0,25; 0,5; 1,0
	135	-100 кПа	0,25; 0,4; 0,6; 1; 1,6; 2,4 МПа	Рн=100кПа / 2 · Рв	0,1; 0,25; 0,5; 1,0

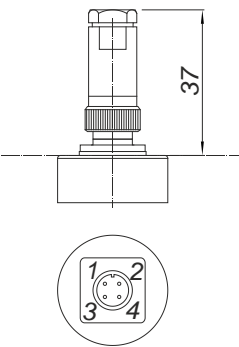
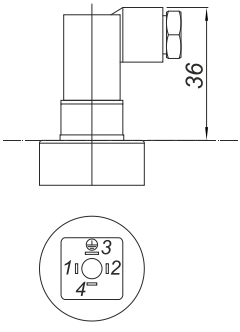
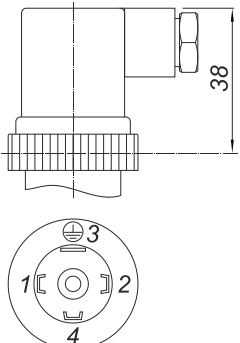
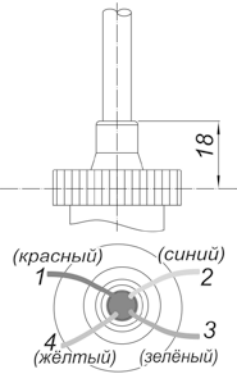
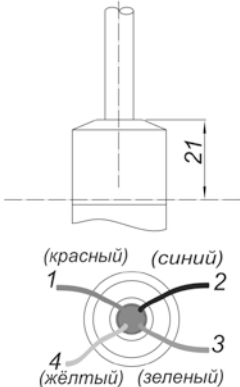
Коды механических присоединений к источнику давления (типы и габариты)

Таблица 7

Вид резьбового соединения	Код	Чертеж	Вид резьбового соединения	Код	Чертеж	Вид резьбового соединения	Код	Чертеж
M20x1,5 G1/2"	M1 G2		M20x1,5 G1/2"	M2 G5		M20x1,5 Открытая Мембрана (DIN3852)	O1	
G1/2" (DIN3852)	G1		M14x1,5 G1/4" (DIN3852)	M7 G6		K1/2"	K1	
M10x1 M12x1 M12x1,5 G1/4"	M3 M4 M5 G3		M12x1,5	M8		K1/4"	K2	
M14x1,5 G1/4"	M6 G4		M12x1,5 7/16"-20 UNF	M9 UNF1				

Электрические присоединения (вид и габариты)

Таблица 8

Вид разъёма / коннектора / вывода	Чертеж	Вид разъёма / коннектора / вывода	Чертеж	Вид разъёма / коннектора / вывода	Чертеж
PC4-TB		DIN43650C		DIN43650A	
Кабельный вывод IP65		Кабельный вывод IP68			

Коды монтажных частей и аксессуаров

Таблица 9

Состав комплекта	Код при заказе
Гайка накидная M20x1,5; ниппель; прокладка.	ДИ01
Игольчатый клапан (указать тип присоединения к магистрали, например: G1/2 внутр.)	ИК

Схемы внешних электрических соединений датчиков КОРУНД-ДХ-001МН

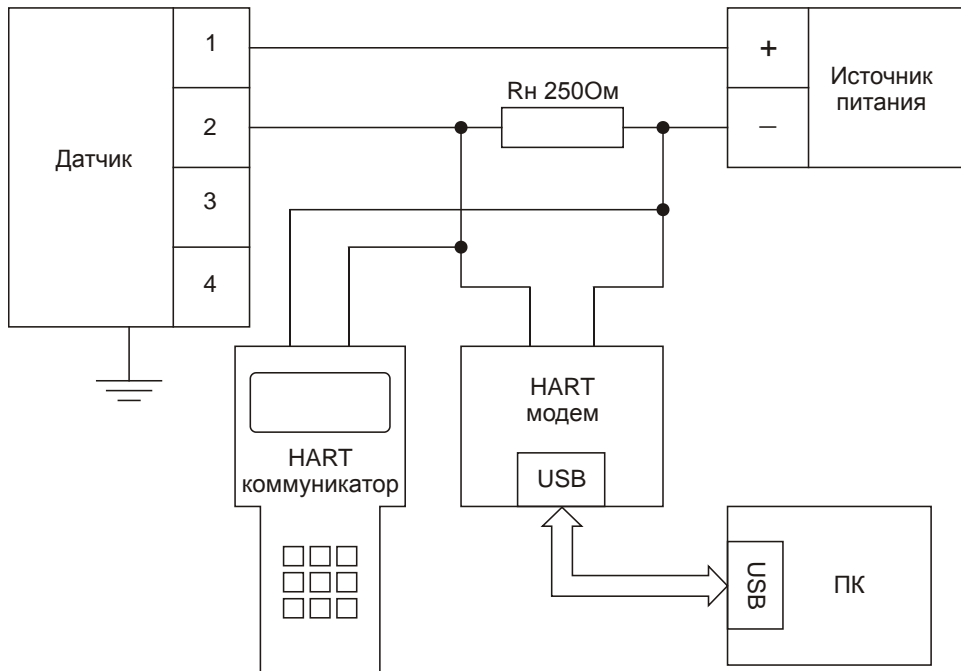


Рис. 2 Схема подключения датчиков КОРУНД-ДХ-001МН в монорежиме (вариант 1)

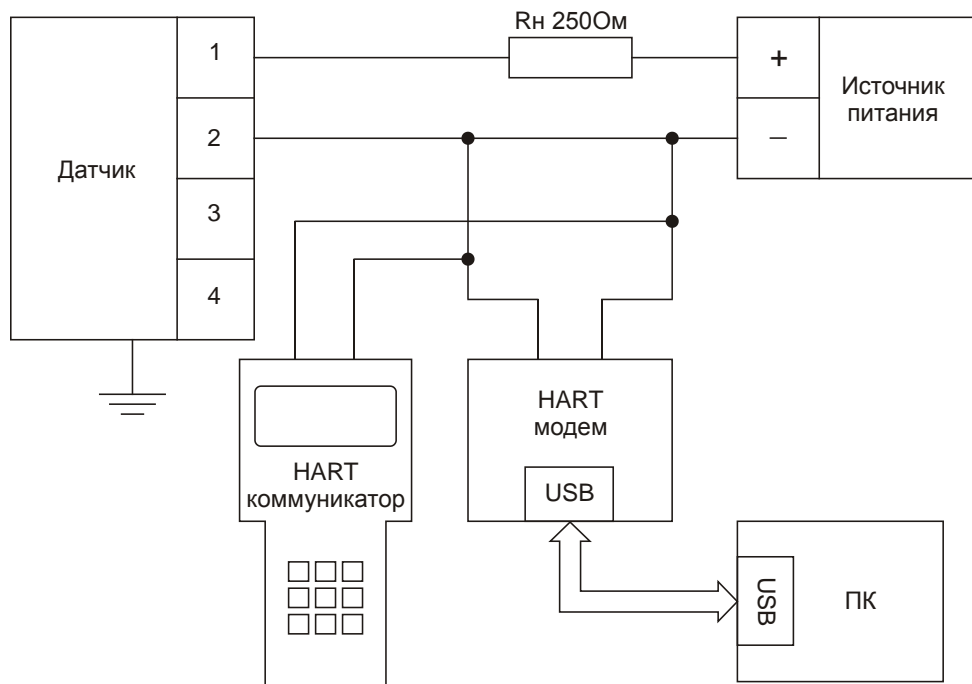


Рис. 3 Схема подключения датчиков КОРУНД-ДХ-001МН в монорежиме (вариант 2)

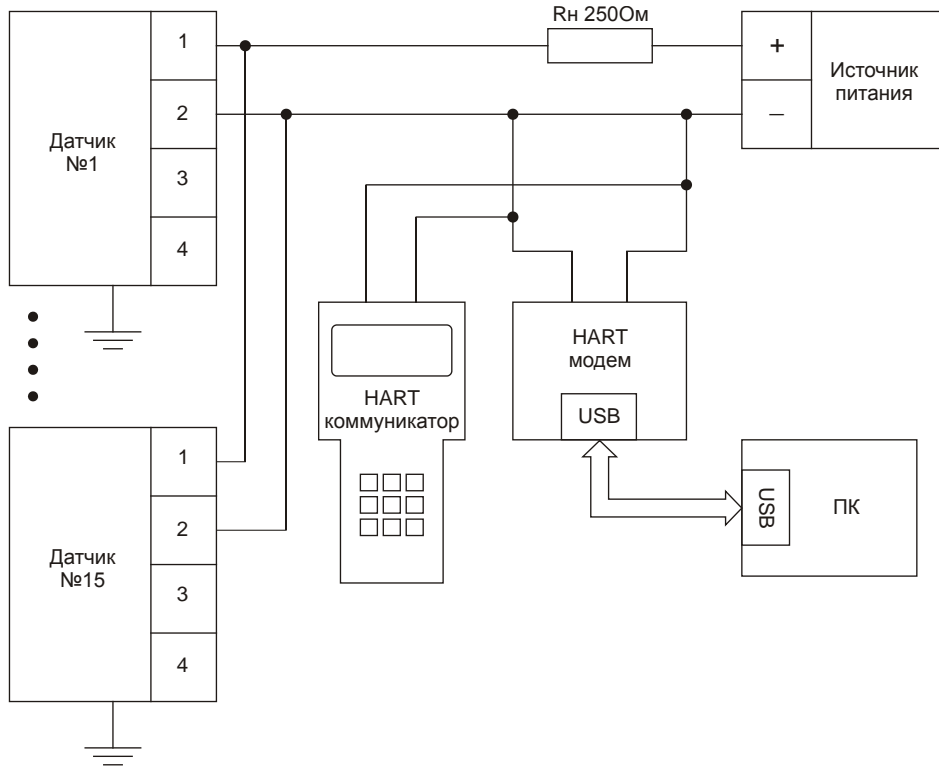


Рис. 4 Схема подключения датчиков КОРУНД-ДХ-001МН в групповом режиме

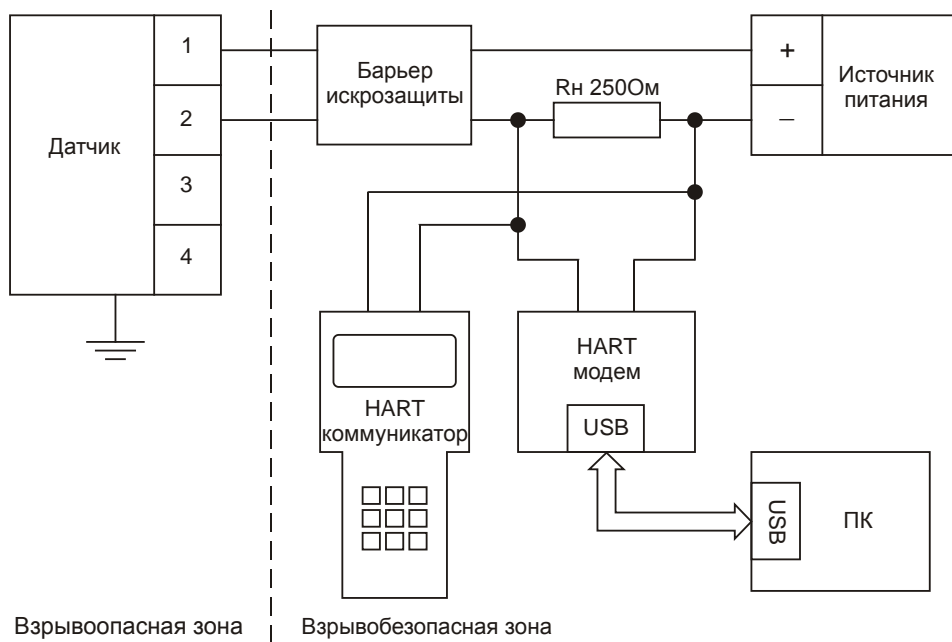


Рис. 5 Схема подключения взрывозащищенных датчиков КОРУНД-ДХ-001МН в моно режиме

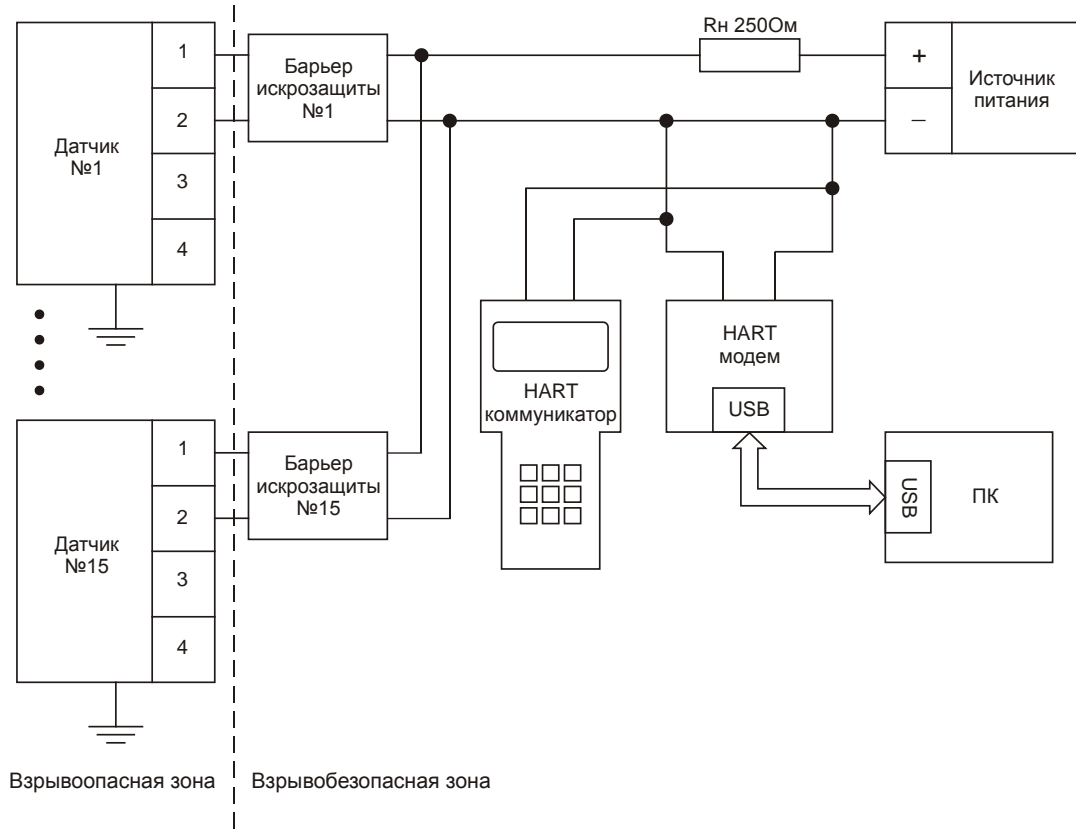


Рис. 6 Схема подключения взрывозащищенных датчиков КОРУНД-ДХ-001МН в групповом режиме

Габаритные и присоединительные размеры датчиков КОРУНД-ДХ-001МН

