

avrrora-arm.ru  
+7 (495) 956-62-18



## РАСХОДОМЕРЫ-СЧЕТЧИКИ ЭЛЕКТРОМАГНИТНЫЕ

### «ЭЛЕМЕР-РЭМ»

Руководство по эксплуатации  
НКГЖ.407112.001-01001РЭ



## СОДЕРЖАНИЕ

1 ВВЕДЕНИЕ .....	3
2 ОПИСАНИЕ И РАБОТА .....	3
2.1 Назначение изделий .....	3
2.2 Технические характеристики .....	9
2.3 Устройство и работа .....	18
2.4 Обеспечение взрывобезопасности.....	56
2.5 Маркировка и пломбирование.....	57
2.6 Упаковка .....	58
3 ИСПОЛЬЗОВАНИЕ ИЗДЕЛИЙ ПО НАЗНАЧЕНИЮ.....	59
3.1 Подготовка изделий к использованию .....	59
3.2 Использование изделий .....	69
4 МЕТОДИКА ПОВЕРКИ.....	70
5 ТЕХНИЧЕСКОЕ ОБСЛУЖИВАНИЕ .....	70
6 ХРАНЕНИЕ .....	73
7 ТРАНСПОРТИРОВАНИЕ .....	73
8 УТИЛИЗАЦИЯ .....	73
ПРИЛОЖЕНИЕ А Схемы подключений расходомеров .....	74
ПРИЛОЖЕНИЕ Б Габаритные, присоединительные, монтажные размеры расходомеров электромагнитных «ЭЛЕМЕР-РЭМ» .....	79
ПРИЛОЖЕНИЕ В Чертеж средств взрывозащиты .....	83
ПРИЛОЖЕНИЕ Г Форма заказа.....	90

# 1 ВВЕДЕНИЕ

1.1 Руководство по эксплуатации содержит сведения о конструкции, принципе действия, характеристиках расходомеров-счетчиков электромагнитных «ЭЛЕМЕР-РЭМ» (далее - расходомеры) и указания, необходимые для правильной и безопасной эксплуатации.

## 2 ОПИСАНИЕ И РАБОТА

### 2.1 Назначение изделий

2.1.1 Расходомеры предназначены для измерений объемного расхода и объема электропроводящих жидкостей с удельной электрической проводимостью не менее  $2 \cdot 10^{-4}$  См/м в прямом и обратном направлении потока измеряемой среды.

2.1.2 Расходомеры применяются в системах поддержания пластового давления в нефтяной промышленности, в системах автоматического контроля, регулирования и управления технологическими процессами в различных отраслях промышленности.

2.1.3 Расходомеры выпускаются в различных исполнениях, которые отличаются:

- вариантами выходных сигналов;
- метрологическими характеристиками.

2.1.4 Тип присоединения расходомеров к трубопроводу - «сэндвич».

2.1.5 Расходомеры в зависимости от области применения имеют различные исполнения, приведенные в таблице 2.1.

Таблица 2.1 - Вид исполнения

Вид исполнения	Код исполнения	Код при заказе
Общепромышленное*	-	-
Взрывобезопасное «взрывонепроницаемые оболочки «d»	Exd	Exd
Взрывобезопасное «защита вида «n»	Exn	Exn

П р и м е ч а н и е - \*Базовое исполнение.

2.1.6 Расходомеры имеют различные конструктивные исполнения, приведенные в таблице 2.2.

Таблица 2.2 – Конструктивное исполнение

Исполнение	Описание	Код при заказе
Компактное с индикацией*	Первичный преобразователь совмещен с блоком преобразования в единую конструкцию. Расходомер оснащен OLED-индикатором и кнопками управления	K1
Компактное без индикации	Первичный преобразователь совмещен с блоком преобразования в единую конструкцию. Индикация отсутствует	K2
Раздельное с индикацией	Первичный преобразователь разнесен с блоком преобразования. Связь осуществляется через блоки коммутации посредством кабельного соединения. Блок преобразования оснащен OLED-индикатором и кнопками управления	P1-IP67
Раздельное с индикацией**	Первичный преобразователь разнесен с блоком преобразования. Связь осуществляется через блоки коммутации посредством кабельного соединения. Блок преобразования оснащен OLED-индикатором и кнопками управления	P1-IP68
Раздельное без индикации	Первичный преобразователь разнесен с блоком преобразования. Связь осуществляется через блоки коммутации посредством кабельного соединения. Индикация отсутствует	P2-IP67
Раздельное без индикации**	Первичный преобразователь разнесен с блоком преобразования. Связь осуществляется через блоки коммутации посредством кабельного соединения. Индикация отсутствует	P2-IP68
<p><b>П р и м е ч а н и я</b></p> <p>1 * Базовое исполнение.</p> <p>2 ** Степень защиты от попадания пыли и воды IP68 обеспечивается только для первичного преобразователя (ППР) расходомера в раздельном исполнении. Блок преобразования расхода (БПР) имеет степень защиты IP67.</p>		

2.1.7 Расходомеры могут применяться в составе комплексов и систем сигнализации и автоматического регулирования контролируемых параметров и имеют:

- аналоговый выход с унифицированным сигналом силы постоянного тока от 4 до 20 мА с поддержкой HART-протокола;
- два универсальных дискретных выхода, независимо конфигурируемых на работу в режимах: релейный, импульсный, частотный.
- цифровой протокол MODBUS на интерфейсе RS-485

2.1.8 Расходомеры поддерживают HART-протокол и могут передавать информацию об измеряемой величине в цифровом виде по двухпроводной линии связи вместе с сигналом постоянного тока от 4 до 20 мА.

2.1.9 Цифровой сигнал расходомеров соответствует спецификации HART-протокола и может приниматься и обрабатываться любым устройством, поддерживающим HART-протокол.

2.1.10 Расходомеры конфигурируются с помощью HART-протокола и DD - описания, загруженного в коммуникационное устройство, поддерживающее обмен данными в соответствии со спецификацией HART-протокола или с помощью компьютерной программы HARTmanager.

2.1.11 На индикаторе расходомера или HART-коммуникаторе в режиме измерения отображаются:

- мгновенное значение объемного расхода, м<sup>3</sup>/ч;
- значение среднего объемного расхода, м<sup>3</sup>/ч;
- значение накопленного объема, прошедшего в прямом направлении, м<sup>3</sup>;
- значение накопленного объема, прошедшего в обратном направлении, м<sup>3</sup>;
- значение суммарного накопленного объема, м<sup>3</sup>;
- значение времени накопления объема, ч;
- версия программного обеспечения;
- заводской номер расходомера;
- сетевой адрес расходомера;
- время наработки (включенного состояния расходомера), ч;
- сообщения об ошибках.

2.1.12 В расходомерах предусмотрена защита от обратной полярности питающего напряжения.

2.1.13 Взрывобезопасные расходомеры «ЭЛЕМЕР-РЭМ-Exd» (далее - «ЭЛЕМЕР-РЭМ-Exd») предназначены для применения во взрывоопасных зонах, соответствуют требованиям ТР ТС 012/2011, ГОСТ 31610.0-2014 (IEC 60079-0:2011), ГОСТ IEC 60079-1-2011, ГОСТ IEC 60079-31-2013, имеют вид взрывозащиты «взрывонепроницаемые оболочки «d» и маркировку взрывозащиты

1Ex d IIC T6...T3 Gb X

Ex tb IIIC T85 °C...T200 °C Db X.

2.1.14 Взрывобезопасные расходомеры «ЭЛЕМЕР-РЭМ-Exn» (далее - «ЭЛЕМЕР-РЭМ-Exn») предназначены для применения во взрывоопасных зонах, соответствуют требованиям ТР ТС 012/2011, ГОСТ 31610.0-2014 (IEC 60079-0:2011), ГОСТ 31610.15-2014/IEC 60079-15:2010, имеют вид взрывозащиты «защита вида «n»» маркировку взрывозащиты:

2Ex nA IIC T6...T3 Gc X

Ex tc IIIC T85 °C...T200 °C Dc X.

2.1.15 По устойчивости к электромагнитным помехам расходомеры соответствуют ТР ТС 020/2011, ГОСТ Р МЭК 61326-1-2014 и таблице 2.3.

По устойчивости к электромагнитным помехам «ЭЛЕМЕР-РЭМ» также соответствуют ТР ТС 020, РД-35.240.50-КТН-109-17 и таблице 2.4.

Таблица 2.3 - Устойчивость «ЭЛЕМЕР-РЭМ» к электромагнитным помехам по ГОСТ Р МЭК 61326-1-2014

Степень жесткости электромагнитной обстановки по	Характеристика видов помех	Значение	Критерий качества функционирования по ГОСТ Р МЭК 61326-1-2014
3 ГОСТ 30804.4.2-2013	Электростатические разряды: - контактный разряд - воздушный разряд	6 кВ 8 кВ	A A
3 ГОСТ 30804.4.3-2013	Радиочастотные электромагнитные поля в полосе частот: - от 80 до 1000 МГц	10 В/м	A
4 ГОСТ 30804.4.3-2013	- от 800 до 960 МГц	30 В/м	A
2 ГОСТ 30804.4.4-2013	Наносекундные импульсные помехи - цепь питания	1 кВ	A
3 ГОСТ 30804.4.4-2013	- цепи ввода-вывода	1 кВ	A
2 ГОСТ Р 51317.4.5-99	Микросекундные импульсные помехи (МИП): - амплитуда импульсов помехи в выходных цепи (провод - земля)	1 кВ	A
1 ГОСТ Р 51317.4.5-99	- амплитуда импульсов помехи в цепи питания постоянного тока (провод - провод)	0,5 кВ	A
2 ГОСТ Р 51317.4.5-99	- амплитуда импульсов помехи в цепи питания постоянного тока (провод - земля)	1 кВ	A
3 ГОСТ Р 51317.4.6-99	Кондуктивные радиочастотные помехи: - цепи питания - выходная цепь	10 В 10 В	A A
3 ГОСТ IEC 61000-4-12-2016	Колебательные затухающие помехи: - входные порты питания (провод-провод) - входные порты питания (провод-земля)	2 кВ 1 кВ	A A
2 ГОСТ IEC 61000-4-12-2016	- выходные порты питания (провод-провод) - выходные порты питания (провод-земля)	0,5 кВ 1 кВ	A A
3 ГОСТ Р 51317.4.16	Кондуктивные помехи в полосе частот от 0 до 150 кГц - длительные помехи на частоте 50 Гц - кратковременные помехи на частоте 50 Гц - длительные помехи в полосе частот: - от 15 до 150 Гц - от 150 Гц до 1,5 кГц - от 1,5 до 15 кГц - от 15 до 150 кГц	10 В 30 В 10...1 В 1 В 1...10 В 10 В	A A A A

Степень жесткости электромагнитной обстановки по	Характеристика видов помех	Значение	Критерий качества функционирования по ГОСТ Р МЭК 61326-1-2014
4 ГОСТ Р 50648-94	Магнитное поле промышленной частоты - длительное магнитное поле	30 А/м	А
4 ГОСТ Р 50652-94	Затухающее колебательное магнитное поле	30 А/м	А
4 ГОСТ 30336-95	Импульсное магнитное поле	300 А/м	А
ГОСТ 30805.22-2013 класс А*	Эмиссия промышленных помех на расстоянии 10 м в полосе частот от 30 до 230 МГц в окружающее пространство	30 дБ	-
ГОСТ 30805.22-2013 класс А*	Эмиссия промышленных помех на расстоянии 10 м в полосе частот от 230 до 1000 МГц в окружающее пространство	37 дБ	-
<p><b>Примечания:</b>  1 * Класс А - категория оборудования по ГОСТ 30805.22-2013.  2 ЭЛЕМЕР-РЭМ» нормально функционируют и не создают помех в условиях совместной работы с аппаратурой систем и элементов, для которых они предназначены, а также с аппаратурой другого назначения, которая может быть использована совместно с данными ЭЛЕМЕР-РЭМ» в типовой помеховой ситуации.</p>			

Таблица 2.4 - Устойчивость «ЭЛЕМЕР-РЭМ» к электромагнитным помехам по РД-35.240.50-КТН-109-17

Степень жесткости электромагнитной обстановки по	Характеристика видов помех	Значение	Критерий качества функционирования по РД-35.240.50-КТН-109-17
3 ГОСТ 30804.4.2-2013	Электростатические разряды: - контактный разряд - воздушный разряд	6 кВ 8 кВ	А А
3 ГОСТ 30804.4.3-2013	Радиочастотные электромагнитные поля в полосе частот: - от 80 до 1000 МГц	10 В/м	А
4 ГОСТ 30804.4.3-2013	- от 800 до 960 МГц	30 В/м	А
2 ГОСТ 30804.4.4-2013	Наносекундные импульсные помехи - цепь питания	1 кВ	А
3 ГОСТ 30804.4.4-2013	- цепи ввода-вывода	1 кВ	А
2 ГОСТ Р 51317.4.5-99	Микросекундные импульсные помехи (МИП): - амплитуда импульсов помехи в выходные цепи (провод - земля)	1 кВ	А
1 ГОСТ Р 51317.4.5-99	- амплитуда импульсов помехи в цепи питания постоянного тока (провод - провод)	0,5 кВ	А
2 ГОСТ Р 51317.4.5-99	- амплитуда импульсов помехи в цепи питания постоянного тока (провод - земля)	1 кВ	А
3 ГОСТ Р 51317.4.6-99	Кондуктивные радиочастотные помехи: - цепи питания - выходная цепь	10 В 10 В	А А

Степень жесткости электромагнитной обстановки по	Характеристика видов помех	Значение	Критерий качества функционирования по РД-35.240.50-КТН-109-17
3 ГОСТ IEC 61000-4-12-2016	Колебательные затухающие помехи: - входные порты питания (провод-провод) - входные порты питания (провод-земля)	2 кВ 1 кВ	A
2 ГОСТ IEC 61000-4-12-2016	- выходные порты питания (провод-провод) - выходные порты питания (провод-земля)	0,5 кВ 1 кВ	A
3 ГОСТ 30804.4.11	Провалы, кратковременные прерывания и изменения напряжения электропитания - в течение 0,5 периода - в течение 1 периода - в течение 10 периодов - в течение 25 периодов - в течение 250 периодов	0% $U_T^*$ 0% $U_T^*$ 40% $U_T^*$ 70% $U_T^*$ 80% $U_T^*$	A A A A A
3 ГОСТ Р 51317.4.14	Колебания напряжения электропитания при начальном напряжении электропитания: - $U_H^*$ - $0,9U_H^*$ - $1,1U_H^*$	$\Delta U^{**} = \pm 0,12U_H$ $\Delta U^{**} = +0,12U_H$ $\Delta U^{**} = -0,12U_H$	A A A
3 ГОСТ Р 51317.4.28	Изменения частоты питающего напряжения - относительное изменение частоты ( $\Delta f/f_1^{***}$ ), % - переходный интервал времени $t_p$ , с	$\pm 15$ 10	A
3 ГОСТ Р 51317.4.16	Кондуктивные помехи в полосе частот от 0 до 150 кГц - длительные помехи на частоте 50 Гц - кратковременные помехи на частоте 50 Гц - длительные помехи в полосе частот: - от 15 до 150 Гц - от 150 Гц до 1,5 кГц - от 1,5 до 15 кГц - от 15 до 150 кГц	10 В 30 В 10...1 В 1 В 1...10 В 10 В	A A A A A
4 ГОСТ Р 50648-94	Магнитное поле промышленной частоты - непрерывное магнитное поле - кратковременное магнитное поле 3 с	30 А/м 300 А/м	A A
4 ГОСТ Р 50652-94	Затухающее колебательное магнитное поле	30 А/м	A
5 ГОСТ 30336-95 ГОСТ 50649	Импульсное магнитное поле	600 А/м	A

Примечания:

1 \*  $U_T$ ,  $U_H$  - номинальное напряжение электропитания.

2 \*\*  $\Delta U$  - величина ступени изменения напряжения.

3 \*\*\*  $f_1$  - номинальная частота электрической сети.

3 «ЭЛЕМЕР-РЭМ» нормально функционируют и не создают помех в условиях совместной работы с аппаратурой систем и элементов, для которых они предназначены, а также с аппаратурой другого назначения, которая может быть использована совместно с данными ЭЛЕМЕР-РЭМ» в типовой помеховой ситуации.



2.1.16 Расходомеры по защищенности от воздействия окружающей среды в соответствии с:

- ГОСТ 15150-69 - выполнены в исполнении Т II;
- ГОСТ 14254-2015 - имеют степени защиты от попадания внутрь расходомеров пыли и воды IP67, IP68 (в зависимости от исполнения).

2.1.17 Расходомеры устойчивы к климатическим воздействиям при эксплуатации в соответствии с таблицей 2.5.

Таблица 2.5 - Код климатического исполнения

Вид	Группа	ГОСТ	Диапазон температуры окружающего воздуха при эксплуатации	Код при заказе
-	C2	Р 52931- 2008	от минус 40 до плюс 70 °С*	t4070
	C3		от минус 60 до плюс 70 °С	t6070
			от минус 25 до плюс 70 °С	t2570 C3
T3	-	15150- 69	от минус 25 до плюс 70 °С	t2570 T3
УХЛ.1.1			от минус 25 до плюс 70 °С	t2570 УХЛ.1.1
			от минус 60 до плюс 70 °С	t6070 УХЛ.1.1
УХЛ.3.1			от минус 25 до плюс 70 °С	t2570 УХЛ.3.1
Примечание - * Базовое исполнение.				

## 2.2 Технические характеристики

2.2.1 Диаметр номинальный (условный проход), наименьший измеряемый расход ( $Q_{\min}$ ), переходный расход ( $Q_{\text{п}}$ ) и наибольший измеряемый расход ( $Q_{\max}$ ) должны соответствовать значениям, приведенным в таблице 2.6.

Таблица 2.6 – Номинальные диаметры, диапазоны измерений

Номинальный диаметр, DN, мм	Наименьший расход, $Q_{\min}$ , м <sup>3</sup> /ч	Переходный расход, $Q_{\text{п}}$ , м <sup>3</sup> /ч	Наибольший расход, $Q_{\max}$ , м <sup>3</sup> /ч
50	0,360	0,720	72,0
80	0,900	1,800	182,0
100	1,400	2,800	284,0
150	3,250	6,500	650,0

2.2.2 Пределы допускаемой относительной погрешности измерений объемного расхода и объема жидкости не превышают значений, указанных в таблице 2.7.

Таблица 2.7 – Пределы допускаемой относительной погрешности расходомеров

Диапазон расходов	Пределы допускаемой относительной погрешности измерений объемного расхода и объема жидкости, %:	Индекс исполнения
от $Q_n$ до $Q_{max}$	$\pm 0,2$	A02
от $Q_n$ (включительно) до $Q_{max}$	$\pm 0,2$	A05
от $Q_{min}$ до $Q_n$	$\pm 0,5$	A05
от $Q_{min}$ до $Q_{max}$	$\pm 0,5$	B05
от $Q_{min}$ до $Q_{max}$	$\pm 1,0$	C1
от $Q_{min}$ до $Q_{max}$	$\pm 2,0$	D2

2.2.2.1 Пределы допускаемой приведенной погрешности при преобразовании объемного расхода жидкости в аналоговый сигнал силы постоянного тока от 4 до 20 мА не превышают  $\pm 0,05$  %.

Примечание - Если объемный расход выводится с расходомеров в виде аналогового сигнала силы постоянного тока от 4 до 20 мА, при расчете пределов погрешности измерений необходимо учитывать составляющую, вызванную погрешностью преобразования цифрового сигнала в аналоговый сигнал силы постоянного тока от 4 до 20 мА расходомеров. Относительную погрешность преобразования цифрового сигнала в аналоговый сигнал силы постоянного тока от 4 до 20 мА расходомеров  $\delta$ , %, рассчитывают по формуле:

$$\delta = \pm 0,05 \cdot \frac{Q_{впн} - Q_{нпн}}{Q_{изм}}, \quad (2.1)$$

где  $Q_{впн}$  - верхний предел измерений объемного расхода, соответствующий 20 мА, м<sup>3</sup>/ч;

$Q_{нпн}$  - нижний предел измерений объемного расхода, соответствующий 4 мА, м<sup>3</sup>/ч;

$Q_{изм}$  - измеренное значение объемного расхода, м<sup>3</sup>/ч.

2.2.3 Период измерений расходомеров для переменных величин соответствует приведенному в таблице 2.8.

Таблица 2.8 - Период измерения расходомеров для переменных величин

№ переменной величины	Название переменной	Максимальный период измерений $\Delta t$ , с
V.1	Объемный расход	10
V.2	Модуль объемного расхода	1
V.7	Температура электроники БПР	1
V.9	Температура трубы	1
V.10	Температура электроники БИ	1
V.11	Скорость потока	10
V.12	Давление процесса	1

2.2.4 Расходомеры устойчивы к воздействию рабочих сред с параметрами:

- температура, °С от минус 40 до плюс 80;
- рабочее (максимальное) давление среды, МПа 25,0;
- удельная электрическая проводимость, См/м, не менее  $2 \cdot 10^{-4}$ .

2.2.5 Технические характеристики аналогового выхода

2.2.5.1 Основные технические характеристики аналогового выхода соответствуют приведенным в таблице 2.9.

Таблица 2.9 - Основные технические и метрологические характеристики аналогового выхода

Наименование параметра	Значение
Диапазон линейного преобразования, мА	от 3,8 до 22
Минимальное значение тока, мА	3,5
Максимальное значение тока, мА	23
Напряжение холостого хода, В	$24,0 \pm 2,4$
Минимальное нагрузочное сопротивление, Ом	0
Максимальное нагрузочное сопротивление, Ом	600

2.2.5.2 При подключении любых сопротивлений внешней нагрузки, не превышающих значений, установленных п. 2.2.5.1, погрешность расходомеров удовлетворяет требованиям п. 2.2.2, 2.2.2.1.

2.2.5.3 Для реализации обмена данными по HART-протоколу необходимо наличие нагрузочного резистора сопротивлением не менее 250 Ом, но не более 600 Ом.

2.2.5.4 Пульсация тока аналогового выхода не более

- 9 мкА для диапазона частот от 0 до 10000 Гц;
- 0,6 мА для диапазона частот от 10000 Гц и выше.

Пульсация тока аналогового выхода нормируется при нагрузочном сопротивлении 250 Ом при отсутствии обмена данными по HART-протоколу.

Пульсация нормируется при минимальном времени усреднения результатов измерений.

2.2.5.5 Максимальное время установления аналогового выходного сигнала  $\Delta T_{\text{АВВЫХ}}$  с погрешностью 5% от диапазона изменения тока при скачкообразном изменении измеряемого параметра определяется по формуле

$$\Delta T_{\text{АВВЫХ}} = \Delta T_{\text{И}} + 3 \cdot t_{\text{ДЕМПФ}}, \quad (2.2)$$

где  $\Delta T_{\text{И}}$  - период измерений для первичной переменной, с;

$t_{\text{ДЕМПФ}}$  - время демпфирования первичной переменной, с.

Время демпфирования – время, за которое выходная величина достигает 63 % от установившегося значения при ступенчатом изменении входной величины. Время демпфирования первичной переменной является одним из конфигурационных параметров расходомеров.

Время установления аналогового выходного сигнала  $\Delta T_{\text{АВВЫХ}}$  нормируется для скачкообразного изменения измеряемого параметра от нижней границы диапазона измерения на 90 % от диапазона измерений первичной переменной.

Период измерений для первичной переменной  $\Delta T_{\text{И}}$  зависит от типа первичной переменной и типа блока измерительного (БИ). Значения периода измерений приведены в таблице 2.8.

## 2.2.6 Технические характеристики дискретных выходов

2.2.6.1 Основные технические характеристики дискретных выходов представлены в таблице 2.10.

Таблица 2.10 - Основные технические характеристики дискретных выходов

Наименование параметра	Значение
Конфигурации выхода	«Релейный», «Частотный», «Импульсный»
Тип дискретного выхода	Транзистор с открытым коллектором
Активное состояние	Замкнуто
Состояние при отсутствии напряжения питания	Разомкнуто
Максимальное внешнее напряжение, В	30
Максимальный ток, мА	120

Наименование параметра	Значение
Пределы допускаемой относительной погрешности формирования частоты во всем диапазоне рабочих температур, % от верхнего предела частоты	0,015
Максимальный ток утечки в разомкнутом состоянии, мкА	10
Максимальное напряжение на дискретном выходе в замкнутом состоянии при токе 120 мА, В	1,1
Конфигурация «Релейный выход»	
Максимальное сопротивление нагрузки, кОм	10
Конфигурация «Частотный выход»	
Максимальное сопротивление нагрузки при частоте коммутации $f > 1000$ Гц, кОм	1,2
Максимальное сопротивление нагрузки при частоте коммутации $f \leq 1000$ Гц, кОм	10
Скважность	2
Диапазон частот линейного преобразования, Гц	от 0 до 10000
Максимальная частота, Гц	12500
Конфигурация «Импульсный выход»	
Максимальное сопротивление нагрузки, кОм	10
Активный уровень	Замкнуто
Минимальная ширина импульса, мс	10
Минимальная скважность	2
Максимальная частота импульсов, Гц	50

2.2.6.2 Максимальное время установления частоты частотного выхода  $\Delta T_{\text{ЧВЫХ}}$  с погрешностью 5 % от диапазона изменения частоты при скачкообразном изменении переменной прибора определяется по формуле:

$$\Delta T_{\text{ЧВЫХ}} = \Delta T_{\text{И}} + 3 \cdot t_{\text{ДЕМПФ}}, \quad (2.1)$$

где  $\Delta T_{\text{И}}$  - период измерений для переменной прибора, с;  
 $t_{\text{ДЕМПФ}}$  - время демпфирования первичной переменной, с.

2.2.6.3 Время установления частоты частотного выхода  $\Delta T_{\text{ЧВЫХ}}$  нормируется для скачкообразного изменения переменной прибора от нижней границы диапазона измерения на 90 % от диапазона измерения переменной прибора.

2.2.6.4 Время измерения переменной расходомера  $\Delta T_{\text{И}}$  зависит от типа первичной переменной и типа блока измерительного (БИ). Значения времени измерения приведены в таблице 2.8.

2.2.7 Время включения расходомеров, измеряемое как время от подачи питания расходомерам до установления аналогового выходного сигнала с погрешностью не более 5 % от установившегося значения, составляет не более 5 с при времени демпфирования равном 0.

2.2.8 Расходомеры устойчивы к воздействию синусоидальных вибраций высокой частоты (с частотой перехода от 57 до 62 Гц) со следующими параметрами:

- частота от 5 до 80 Гц;
- амплитуда смещения для частоты ниже частоты перехода 0,15 мм;
- амплитуда ускорения для частоты выше частоты перехода 19,6 м/с<sup>2</sup>.

2.2.9 Дополнительная погрешность расходомеров, вызванная воздействием повышенной влажности, не превышает 0,2 предела допускаемой относительной погрешности расходомеров.

2.2.10 Дополнительная погрешность расходомеров, вызванная воздействием постоянных магнитных полей и (или) переменных полей сетевой (промышленной) частоты напряженностью до 400 А/м, не превышает 0,2 предела допускаемой относительной погрешности расходомеров.

2.2.11 Электрическое питание расходомеров осуществляется

- от источника постоянного тока напряжением от 18 до 42 В при номинальном значении 24 В (код при заказе – «24»);
- сети переменного тока синусоидальной формы частотой от 40 до 100 Гц, напряжением от 130 до 249 В при номинальных значениях частоты 50 Гц и напряжении 220 В и от источников постоянного тока напряжением от 150 до 249 В при номинальном значении напряжения 220 В (код при заказе – «220»).

2.2.12 Мощность, потребляемая расходомерами, не превышает 10 Вт.

2.2.13 Электрическая прочность изоляции

2.2.13.1 Изоляция электрических цепей питания 220 В относительно корпуса в зависимости от условий испытаний выдерживает в течение 1 мин действие испытательного напряжения практически синусоидальной формы частотой от 45 до 65 Гц:

- 1500 В при температуре окружающего воздуха (20±5) °С и относительной влажности от 30 до 80 %;
- 900 В при относительной влажности (90±3) % и температуре окружающего воздуха (25±3) °С.

2.2.13.2 Изоляция электрических цепей питания 24 В относительно корпуса в зависимости от условий испытаний выдерживает в течение 1 мин действие испытательного напряжения практически синусоидальной формы частотой от 45 до 65 Гц:

- 500 В при температуре окружающего воздуха  $(20\pm 5)$  °С и относительной влажности от 30 до 80 %;
- 300 В при относительной влажности  $(90\pm 3)$  % и температуре окружающего воздуха  $(25\pm 3)$  °С.

2.2.13.3 Изоляция электрических цепей питания и корпуса относительно цепей унифицированного выходного сигнала в зависимости от условий испытаний выдерживает в течение 1 мин действие испытательного напряжения практически синусоидальной формы частотой от 45 до 65 Гц:

- 500 В при температуре окружающего воздуха  $(20\pm 5)$  °С и относительной влажности от 30 до 80 %;
- 300 В при относительной влажности  $(90\pm 3)$  % и температуре окружающего воздуха  $(25\pm 3)$  °С.

2.2.13.4 Изоляция электрических цепей питания и корпуса относительно цепей частотного выходного сигнала в зависимости от условий испытаний выдерживает в течение 1 мин действие испытательного напряжения практически синусоидальной формы частотой от 45 до 65 Гц:

- 500 В при температуре окружающего воздуха  $(20\pm 5)$  °С и относительной влажности от 30 до 80 %;
- 300 В при относительной влажности  $(90\pm 3)$  % и температуре окружающего воздуха  $(25\pm 3)$  °С.

2.2.13.5 Изоляция электрических цепей унифицированного выходного сигнала относительно цепей частотного выходного сигнала в зависимости от условий испытаний должна выдерживать в течение 1 мин действие испытательного напряжения практически синусоидальной формы частотой от 45 до 65 Гц:

- 500 В при температуре окружающего воздуха  $(20\pm 5)$  °С и относительной влажности от 30 до 80 %;
- 300 В при относительной влажности  $(90\pm 3)$  % и температуре окружающего воздуха  $(25\pm 3)$  °С.

## 2.2.14 Электрическое сопротивление изоляции

2.2.14.1 Электрическое сопротивление изоляции электрических цепей питания 220 В относительно корпуса в зависимости от условий испытаний при испытательном напряжении постоянного тока 500 В не должно быть менее:

- 20 МОм при температуре окружающего воздуха ( $20\pm 5$ ) °С и относительной влажности от 30 до 80 %;
- 5 МОм при верхнем значении температуры рабочих условий и относительной влажности от 30 до 80 %;
- 1 МОм при верхнем значении относительной влажности рабочих условий и температуре окружающего воздуха ( $35\pm 3$ ) °С.

2.2.14.2 Электрическое сопротивление изоляции электрических цепей питания 24 В относительно корпуса в зависимости от условий испытаний при испытательном напряжении постоянного тока 100 В не должно быть менее:

- 20 МОм при температуре окружающего воздуха ( $20\pm 5$ ) °С и относительной влажности от 30 до 80 %;
- 5 МОм при верхнем значении температуры рабочих условий и относительной влажности от 30 до 80 %;
- 1 МОм при верхнем значении относительной влажности рабочих условий и температуре окружающего воздуха ( $35\pm 3$ ) °С.

2.2.14.3 Электрическое сопротивление изоляции электрических цепей питания и корпуса относительно цепей унифицированного выходного сигнала в зависимости от условий испытаний при испытательном напряжении постоянного тока 100 В не должно быть менее:

- 20 МОм при температуре окружающего воздуха ( $20\pm 5$ ) °С и относительной влажности от 30 до 80 %;
- 5 МОм при верхнем значении температуры рабочих условий и относительной влажности от 30 до 80 %;
- 1 МОм при верхнем значении относительной влажности рабочих условий и температуре окружающего воздуха ( $35\pm 3$ ) °С.

2.2.14.4 Электрическое сопротивление изоляции электрических цепей питания и корпуса относительно цепей частотного выходного сигнала в зависимости от условий испытаний при испытательном напряжении постоянного тока 100 В не должно быть менее:

- 20 МОм при температуре окружающего воздуха ( $20\pm 5$ ) °С и относительной влажности от 30 до 80 %;
- 5 МОм при верхнем значении температуры рабочих условий и относительной влажности от 30 до 80 %;
- 1 МОм при верхнем значении относительной влажности рабочих условий и температуре окружающего воздуха ( $35\pm 3$ ) °С.



2.2.14.5 Электрическое сопротивление изоляции унифицированного выходного сигнала относительно цепей частотного выходного сигнала в зависимости от условий испытаний при испытательном напряжении постоянного тока 100 В не должно быть менее:

- 20 МОм при температуре окружающего воздуха  $(20\pm 5)$  °С и относительной влажности от 30 до 80 %;
- 5 МОм при верхнем значении температуры рабочих условий и относительной влажности от 30 до 80 %;
- 1 МОм при верхнем значении относительной влажности рабочих условий и температуре окружающего воздуха  $(35\pm 3)$  °С.

2.2.15 Габаритные, присоединительные и монтажные размеры и масса расходомеров соответствуют приведенным в приложении Б.

2.2.15.1 Детали расходомеров, соприкасающиеся с измеряемой средой, выполнены из коррозионно-стойкого материала для данной среды.

2.2.16 Расходомеры прочны и герметичны при давлении, превышающем максимальное рабочее давление в 1,25 раза. Расходомеры должны выдерживать в течение 15 мин испытательное давление в 1,5 раза превышающее максимальное рабочее давление.

2.2.17 Масса расходомеров, в зависимости от исполнения, не более 180 кг.

2.2.18 Расходомеры устойчивы к воздействию температуры окружающего воздуха в расширенной области температур, приведенной в п. 2.1.17.

2.2.19 Расходомеры устойчивы к воздействию относительной влажности окружающего воздуха до  $(95\pm 3)$  % при температуре плюс 35 °С и более низких температурах без конденсации влаги.

2.2.20 Расходомеры в транспортной таре выдерживают температуру до плюс 50 °С.

2.2.21 Расходомеры в транспортной таре выдерживают температуру до минус 50 °С.

2.2.22 Расходомеры в транспортной таре прочны к воздействию воздушной среды с относительной влажностью 98 % при температуре 35 °С.

2.2.23 Расходомеры в транспортной таре устойчивы к воздействию ударной тряски с числом ударов в минуту 80, средним квадратическим значением ускорения  $98 \text{ м/с}^2$  и продолжительностью воздействия 1 ч.

2.2.24 Длина прямолинейного участка на входе расходомера не менее 5DN. Длина прямолинейного участка на выходе расходомера не менее 2DN. Допускается для расходомеров индекса исполнения С1 и D2 применять прямолинейные участки на входе и выходе расходомера 3DN и 1DN соответственно.

Установка регулирующего клапана или частично открытой задвижки перед расходомером не рекомендуется.

## 2.2.25 Обеспечение электромагнитной совместимости и помехозащищенности

2.2.25.1 По устойчивости к электромагнитным помехам расходомеры «ЭЛЕМЕР-РЭМ» соответствуют ТР ТС 020/2011, ГОСТ Р МЭК 61326-1-2014 и таблице 2.3.

2.2.25.2 Расходомеры нормально функционируют и не создают помех в условиях совместной работы с аппаратурой систем и элементов, для которых они предназначены, а также с аппаратурой другого назначения, которая может быть использована совместно с данными преобразователями в типовой помеховой ситуации.

## 2.2.26 Показатели надежности

2.2.26.1 Средняя наработка на отказ не менее 150000 ч.

2.2.26.2 Среднее время восстановления не более 1 ч.

2.2.26.3 Средний срок службы, лет, не менее 15 лет.

## 2.3 Устройство и работа

### 2.3.1 Конструкция и основные модули

2.3.1.1 Расходомер состоит из:

- первичного преобразователя расхода (далее - ППР);
- блока преобразования расхода (далее - БПР).

2.3.1.2 БПР состоит из корпуса, в котором расположены следующие функциональные модули:

- модуль системный;
- модуль питания и фильтров;
- модуль подключения и защиты;
- модуль индикации.

2.3.1.3 Общий вид расходомеров представлен на рисунке 2.1.

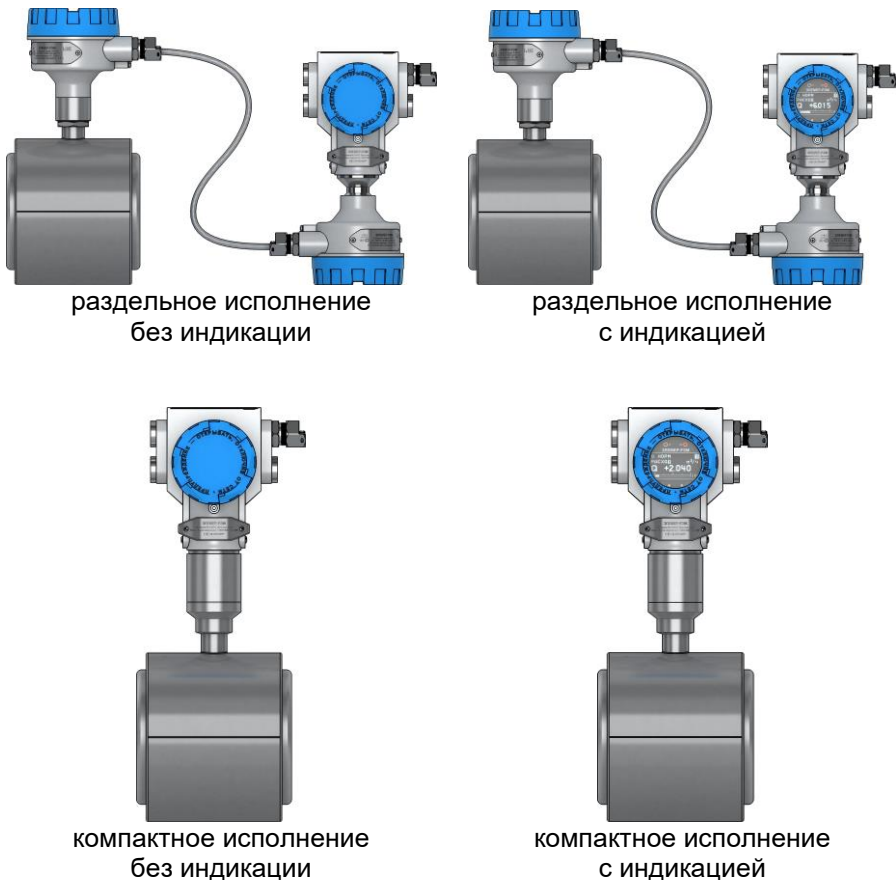
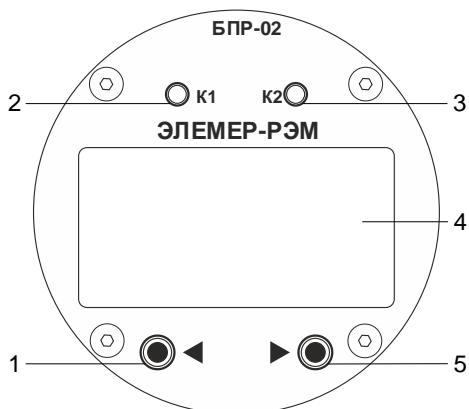


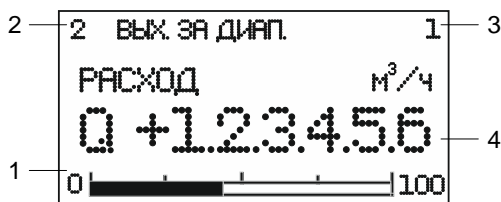
Рисунок 2.1 - Общий вид расходомеров (на примере блока преобразования расхода БПР-02).

2.3.1.4 На лицевой стороне расходомеров расположены (см. рисунок 2.2 а):

- единственный светодиодный индикатор состояния дискретного выхода K1 (2);
- единственный светодиодный индикатор состояния дискретного выхода K2 (3);
- многофункциональный OLED-индикатор (4);
- кнопка управления OLED-индикатором «▶» (5);
- кнопка управления OLED-индикатором «◀» (4).



(а)





(б)

Рисунок 2.2

### 2.3.2 Элементы индикации и управления

2.3.2.1 Информация, возникающая в процессе работы расходомеров, отображается на многофункциональном OLED-индикаторе (разрешение 128x64 точки), содержащем следующие элементы индикации (рисунок 2.2 б):

- поле сообщений об ошибках (2);
- поле номера экрана индикатора (3);
- основное поле (4);
- поле шкального индикатора (1 при отображении экрана №1).

2.3.2.2 Тип информации, отображаемый на индикаторе, зависит от номера экрана. Выбор номера экрана осуществляется кнопками управления «» и «».

Основным экраном является экран №1.

2.3.2.3 После включения или после перезагрузки расходомеров устанавливается основной экран №1.

2.3.2.4 Внешний вид и содержание каждого экрана приведено в таблице 2.11.

Таблица 2.11 - Содержание экранов индикатора

№ экр.	Вид экрана	Содержание экрана
1	<p>2 ВЫХ. ЗА ДИАП. 1</p> <p>РАСХОД м<sup>3</sup>/ч</p> <p>Q +1.2.3.4.5.6</p> <p>0  100</p>	<p>Сообщение об ошибке, номер экрана;</p> <p>Значение объемного расхода (Q), единица измерения объемного расхода;</p> <p>Шкальный индикатор 0...100%.</p>
2	<p>2 ВЫХ. ЗА ДИАП. 2</p> <p>Q +1.2.3.4.5.6 м<sup>3</sup>/ч</p> <p>U 1.2.3.4.5.6.7.8 м<sup>3</sup></p> <p>ВРЕМЯ 1234 ч</p>	<p>Сообщение об ошибке, номер экрана;</p> <p>Значение объемного расхода (Q), единица измерения объемного расхода;</p> <p>Значение объема прямого потока, единица измерения объема;</p> <p>Значение времени накопления объема.</p>
3	<p>2 ВЫХ. ЗА ДИАП. 3</p> <p>Q +1.2.3.4.5.6 м<sup>3</sup>/ч</p> <p>Q<sub>ср</sub> 1.2.3.4.5.6.7.8 м<sup>3</sup></p> <p>ВРЕМЯ 1234 ч</p>	<p>Сообщение об ошибке, номер экрана;</p> <p>Значение объемного расхода (Q), единица измерения объемного расхода;</p> <p>Значение среднего объемного расхода (Q<sub>ср</sub>), единица измерения объемного расхода;</p> <p>Значение времени накопления объема.</p>
6	<p>ИНФОРМАЦИЯ 6</p> <p>ЗАВ N 12345678</p> <p>СЕТ. АДР. 12</p> <p>НАРАБ. 123456 ч</p>	<p>Сообщение «ИНФОРМАЦИЯ», номер экрана;</p> <p>Заводской номер;</p> <p>Адрес опроса (сетев. адрес);</p> <p>Время наработки в ч.</p>

2.3.2.5 Состояние функционирования расходомеров отображается в виде сообщений об ошибках. Список сообщений об ошибках приведен в таблице 2.12.

Таблица 2.12 - Сообщения об ошибках на индикаторе

№ ош.	Текстовое сообщение на индикаторе	Описание ошибки
1	НЕ ГОТОВ	Измеренные значения недостоверны, поскольку процедура измерения не закончена
2	ВЫХ ЗА ДИАП	Выход за верхний или нижний пределы диапазона измерений и преобразования первичной переменной. Выход за минимальный нижний или максимальный верхний пределы диапазона измерений объемного расхода
3	ОШ ПАРАМ 1	При загрузке параметров из основного сектора ПЗУ обнаружено повреждение одного или нескольких параметров
4	ОШ ПАРАМ 2	При загрузке параметров из сектора заводских параметров ПЗУ обнаружено повреждение одного или нескольких параметров
5	ОШ ОЗУ 1	Один или несколько критичных параметров ОЗУ испорчены и не могут быть восстановлены
6	ОШ ОЗУ 2	Один или несколько некритичных параметров ОЗУ испорчены и не могут быть восстановлены
7	ОШ ОЗУ 3	Один или несколько критичных параметров ОЗУ восстановлены после повреждения
8	ОШ ОЗУ 4	Один или несколько некритичных параметров ОЗУ восстановлены после повреждения
9	ОШ ОЗУ 5	Значение одного из параметров находится вне допустимого диапазона и было ограничено
10	ОШ ПЗУ 1	Во время фоновой проверки ПЗУ обнаружено повреждение одного или нескольких параметров, хранящихся в основном секторе ПЗУ
11	ОШ ПЗУ 2	Во время фоновой проверки ПЗУ обнаружено повреждение одного или нескольких параметров, хранящихся в резервном (заводском) секторе ПЗУ
12	ОШ ПЗУ 3	Ошибка доступа к модулю ПЗУ
13	ОШ ПЗУ 4	Один или нескольких параметров могли быть повреждены во время сохранения в ПЗУ
14	ТЕХН РАЗЪЕМ	Активирован технологический разъем
15	ПИТАНИЕ	Напряжение питания находится вне допустимого диапазона
16	ОШ ИЗМ 1	БИ не отвечает на запросы расходомера. Возможно он не подключен
17	ОШ ИЗМ 2	Ошибка ответа или запроса при обмене с БИ
18	ОШ ИЗМ 3	При загрузке параметров из БИ обнаружено повреждение одного или нескольких параметров

№ ош.	Текстовое сообщение на индикаторе	Описание ошибки
19	ОШ ИЗМ 4	Одна или несколько переменных не могут быть прочитаны из БИ
20	ОШ ИЗМ 5	Параметры БИ изменились
21	!СИГНАЛ ИЗМ	Плохой сигнал сенсора
22	!ОТСЕЧКА	Отсечка объемного расхода
23	ПЕРЕЗАГР 1	Произошла перезагрузка БПР, инициированная пользователем
24	ПЕРЕЗАГР 2	Произошла перезагрузка БПР, инициированная сторожевым таймером
25	ОШ ДВЫХ 1	Ошибка дискретного выхода 1
26	ОШ ДВЫХ 2	Ошибка дискретного выхода 2
27	ОШ КОНФИГ 1	Ошибка восстановления заводских параметров
28	КОНФИГ 1	Восстановлены заводские параметры
29	!СИМ РАСХ	Включена симуляция объемного расхода
30	!СИМ АВЫХ	Включена симуляция аналогового выхода
31	!СИМ ДВЫХ	Включена симуляция дискретного выхода
32	ОШ СЧЕТЧИК	Ошибка счетчика времени. Ошибочное значение временной метки БИ
33	!ВНЕШН УСЛ 1	Температура модуля БИ вне диапазона
34	!ВНЕШН УСЛ 2	Температура модуля БПР вне диапазона
35	!СИМ СЕНСОР	Включена симуляция БИВ
36	F_TEST	Активирован вход тестовой частоты
37	!ВХ СЕНСОР	Ошибка тестового входа частоты
38	ПУСТ ТРУБА	Пустая труба
39	БЛОК ВКЛ	Аппаратная блокировка параметров включена
40	БЛОК ВЫКЛ	Аппаратная блокировка параметров выключена
41	!ОЧИСТКА	Включена очистка электродов
42	ОШ ОЧИСТКИ	Ошибка очистки электродов

2.3.2.6 Единичный индикатор состояния дискретного выхода функционирует, если выбран тип дискретного выхода «Релейный». Для остальных типов дискретного выхода единичный индикатор находится в выключенном состоянии. Состояние единичного индикатора приведено в таблице 2.13.

Таблица 2.13 - Состояние единичного индикатора

Состояние единичного индикатора	Состояние дискретного выхода
Выключен постоянно	Дискретный выход находится в разомкнутом состоянии
Включен постоянно	Дискретный выход находится в замкнутом состоянии
Мигает	Поступил запрос на замыкание/размыкание дискретного выхода, но обрабатывается задержка срабатывания

### 2.3.3 Элементы коммутации и контроля

2.3.3.1 Внешний вид модуля подключения приведён на рисунке 2.3.

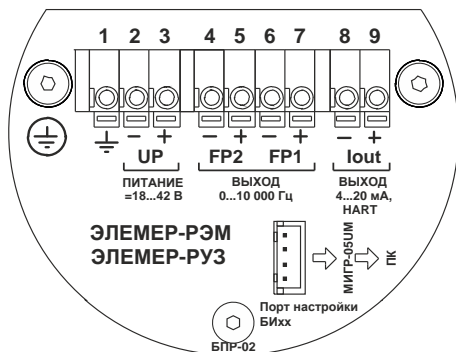


Рисунок 2.3 - Модуль подключений расходомера

2.3.3.2 Расходомеры имеют следующие элементы коммутации и контроля:

- клеммы 1-3 (« $\perp$ », «-UP», «+UP») для подключения источника питания и цепи заземления;
- клеммы 4-7 («-FP2», «+FP2», «-FP1», «+FP1») - дискретные выходы;
- клеммы 8, 9 («-Iout», «+Iout») аналоговый выход.

2.3.3.3 Схемы электрические подключений расходомеров приведены на рисунках А.1 – А.7 приложения А.

### 2.3.4 Общие принципы работы

Блок измерительный (БИ) производит измерение расхода и в цифровом формате передает его значение и диагностическую информацию в БПР.



БПР производит необходимую обработку измеренного значения и анализ диагностической информации БИ, формирует сигналы аналогового и дискретного выходов, цифровой сигнал HART-протокола с учетом параметров конфигурации.

### 2.3.5 Работа с расходомерами по HART-протоколу

Расходомеры поддерживают обмен данными по цифровому протоколу HART версии 7. Физический уровень HART-протокола реализован на основе стандарта BELL 202 в виде частотной модуляции тока аналогового выхода от 4 до 20 мА.

Частотная модуляция тока аналогового выхода от 4 до 20 мА во время передачи данных по HART-протоколу не искажает аналоговый сигнал и не влияет на точность преобразования первичной переменной в ток и точность измерения тока аналогового выхода подключенным измерительным устройством.

Для полноценной конфигурации расходомеров по HART-протоколу, необходимо скачать специальный файл DD-описания прибора с официального сайта HART Communication Foundation и добавить его либо в специализированную программу (например, HARTmanager), которая должна быть предварительно установлена на ПК с подключённым HART-модемом, либо в HART-коммуникатор. Схема подключения расходомеров к данным устройствам приведена на рисунке А.3 приложения А.

### 2.3.6 Переменные прибора

2.3.6.1 Список поддерживаемых переменных расходомеров, доступных для считывания по HART-протоколу, приведен в таблице 2.14.

Таблица 2.14 - Переменные прибора

№	Название	Примечание
V.1	Объемный расход	Мгновенное значение объемного расхода.
V.2	Модуль объемного расхода	Модуль мгновенного значения объемного расхода
V.3	Объем прямого потока	Объем жидкости, прошедший в прямом направлении
V.4	Объем обратного потока	Объем жидкости, прошедший в обратном направлении
V.5	Суммарный объем	Суммарный объем жидкости, прошедший через датчик
V.6	Время накопления	Время суммирования объема
V.7	Температура электроники БПР	Температура расходомера
V.8	Время наработки	Время включенного состояния расходомера
V.9	Температура трубы	Температура трубы
V.10	Температура электроники БИ	Температура электроники БИ
V.11	Скорость потока	Скорость потока жидкости
V.12	Давление процесса	Давление жидкости
V.14	Частота дискретного канала 1	Частота дискретного выхода канала 1, если тип входа установлен «Частотный»
V.15	Частота дискретного канала 2	Частота дискретного выхода канала 2, если тип входа установлен «Частотный»

2.3.6.2 На индикаторе расходомеров доступны следующие переменные прибора:

- «Объемный расход» (V.1);
- «Объем прямого потока» (V.3);
- «Время накопления» (V.6);
- «Время наработки» (V.8).

2.3.6.3 Расходомеры поддерживают следующие динамические переменные, доступные для чтения по HART-протоколу:

- «Первичная переменная» (PV);
- «Вторичная переменная» (SV);
- «Третичная переменная» (TV);
- «Четвертичная переменная» (QV).

Первичная переменная – это переменная, связанная с аналоговым выходом от 4 до 20 мА. На нее может быть назначена одна из переменных прибора.

Вторичные переменные (SV, TV, QV) – это переменные, доступные для считывания по HART-протоколу с использованием универсальных команд. На них могут быть назначены переменные прибора.

2.3.6.4 Гибкая система назначений позволяет независимо связывать переменные прибора с аналоговым выходом (первичной переменной) и дискретными выходами, а также назначать их на вторичные переменные. Допустимые комбинации назначений приведены в таблице 2.15.

Таблица 2.15 - Назначение переменных прибора

№	Название	PV (выход от 4 до 20 мА)	SV	TV	QV	Дискретный выход		
						Импульс- сный	Частот- ный	Релей- ный
V.1	Объемный расход	+	+	+	+	-	+	+
V.2	Модуль объемного расхода	+	+	+	+	-	+	+
V.3	Объем прямого потока	-	+	+	+	+	-	+
V.4	Объем обратного потока	-	+	+	+	+	-	+
V.5	Суммарный объем	-	+	+	+	+	-	+
V.6	Время накопления	-	+	+	+	-	-	-
V.7	Температура электроники БПР	-	+	+	+	-	+	+
V.8	Время наработки	-	+	+	+	-	-	-
V.9	Температура трубы	+	+	+	+	-	+	+
V.10	Температура электроники БИ	-	+	+	+	-	+	+
V.11	Скорость потока	+	+	+	+	-	+	+
V.12	Давление процесса	+	+	+	+	-	+	+
V.14	Частота дискретного канала 1	-	+	+	+	-	-	-
V.15	Частота дискретного канала 2	-	+	+	+	-	-	-

Примечание – PV – первичная переменная, SV – вторичная переменная, TV – третичная переменная, QV – четвертичная переменная.

2.3.6.5 Расходомеры поддерживают следующие переменные, обладающие особым статусом и доступные для чтения по HART-протоколу:

- «Ток петли»;
- «Процент от диапазона первичной переменной».

«Ток петли» - значение тока аналогового выхода от 4 до 20 мА.

«Процент от диапазона первичной переменной» - первичная переменная, выраженная в % от диапазона измерений.

2.3.6.6 Расходомеры поддерживают следующие диагностические переменные, доступные для чтения по HART-протоколу:

- «Напряжение питания»;
- «Напряжение шины 12В».

«Напряжение питания» – переменная, характеризующая входное напряжение питания внутренних цепей расходомеров без учета фильтрующих цепей и цепей защиты. Значение этой переменной может отличаться от значения напряжения внешнего источника постоянного тока на 1-2 В.

«Напряжение шины 12В» – основное напряжение внутренней цепи расходомеров, обеспечивающей питание внутренних цепей БПР и БИ.

### 2.3.7 Параметры конфигурации

2.3.7.1 Параметры конфигурации расходомеров приведены в таблице 2.16.

Таблица 2.16 - Параметры конфигурации

№	Название	Допустимые значения	Примечание	Запись
Назначения динамических переменных (P1)				
P1.1	Назначение первичной переменной	Таблица 2.15	Выбор переменной прибора, которая будет первичной переменной	+
P1.2	Назначение вторичной переменной	Таблица 2.15	Выбор переменной прибора, которая будет вторичной переменной	+
P1.3	Назначение третичной переменной	Таблица 2.15	Выбор переменной прибора, которая будет третичной переменной	+
P1.4	Назначение четвертичной переменной	Таблица 2.15	Выбор переменной прибора, которая будет четвертичной переменной	+
Единицы измерения (P2)				
P2.1	Единица измерения объемного расхода	м <sup>3</sup> /ч, л/с, м <sup>3</sup> /с, м <sup>3</sup> /сутки, м <sup>3</sup> /мин, л/ч, л/мин		+
P2.2	Единица измерения объема	м <sup>3</sup> , л	Для объема прямого потока, объема обратного потока и суммарного объема изменяется одновременно	+
P2.3	Единица измерения времени накопления	с, мин, ч, сутки		+

№	Название	Допустимые значения	Примечание	Запись
P2.4	Единица измерения температуры	°С	Температура электронного блока, температура трубы, температура сенсора, температура процесса 1, температура процесса 2 всегда отображаются в °С	-
P2.5	Единица измерения скорости потока	м/с	-	-
P2.6	Единица измерения давления процесса	кПа	-	-
P2.8	Единица измерения первичной переменной	-	Единицы измерения назначенной переменной	+
P2.9	Единица измерения вторичной переменной	-	Единицы измерения назначенной переменной	+
P2.10	Единица измерения третичной переменной	-	Единицы измерения назначенной переменной	+
P2.11	Единица измерения четвертичной переменной	-	Единицы измерения назначенной переменной	+
<b>Пределы диапазонов (P3)</b>				
P3.1	Минимальный нижний предел диапазона измерений (LSL) объемного расхода	В соответствии со строкой заказа	-	-
P3.2	Максимальный верхний предел диапазона измерений (USL) объемного расхода	В соответствии со строкой заказа	-	-
P3.3	Минимальный диапазон измерения объемного расхода	В соответствии со строкой заказа	Минимальная разница между верхней и нижней границей диапазона измерения объемного расхода	-

№	Название	Допустимые значения	Примечание	Запись
P3.4	Минимальный нижний предел диапазона измерений (LSL) модуля объемного расхода	В соответствии со строкой заказа	-	-
P3.5	Максимальный верхний предел диапазона измерений (USL) модуля объемного расхода	В соответствии со строкой заказа	-	-
P3.6	Минимальный диапазон измерения модуля объемного расхода	В соответствии со строкой заказа	-	-
P3.7	Минимальный нижний предел диапазона измерений (LSL) температуры электроники БПР	-	-	-
P3.8	Максимальный верхний предел диапазона измерений (USL) температуры электроники БПР	-	-	-
P3.9	Минимальный нижний предел диапазона измерений (LSL) температуры трубы	В соответствии со строкой заказа	-	-
P3.10	Максимальный верхний предел диапазона измерений (USL) температуры трубы	В соответствии со строкой заказа	-	-
P3.11	Минимальный диапазон измерения температуры трубы	В соответствии со строкой заказа	-	-

№	Название	Допустимые значения	Примечание	Запись
P3.12	Минимальный нижний предел диапазона измерений (LSL) температуры электроники БИ	В соответствии со строкой заказа	-	-
P3.13	Максимальный верхний предел диапазона измерений (USL) температуры электроники БИ	В соответствии со строкой заказа	-	-
P3.14	Минимальный нижний предел диапазона измерений (LSL) скорости потока	В соответствии со строкой заказа	-	-
P3.15	Максимальный верхний предел диапазона измерений (USL) скорости потока	В соответствии со строкой заказа	-	-
P3.16	Минимальный диапазон измерения скорости потока	В соответствии со строкой заказа	-	-
P3.17	Минимальный нижний предел диапазона измерений (LSL) давления процесса	В соответствии со строкой заказа	-	-
P3.18	Максимальный верхний предел диапазона измерений (USL) давления процесса	В соответствии со строкой заказа	-	-
P3.19	Минимальный диапазон измерения давления процесса	В соответствии со строкой заказа	-	-
P3.22	Минимальный нижний предел диапазона измерений (LSL) первичной переменной	В соответствии со строкой заказа	-	-

№	Название	Допустимые значения	Примечание	Запись
P3.23	Максимальный верхний предел диапазона измерений (USL) первичной переменной	В соответствии со строкой заказа	-	-
P3.24	Нижний предел диапазона измерений и преобразования (PV LRV) первичной переменной	В соответствии со строкой заказа	Значение первичной переменной, соответствующее току 4 мА аналогового выхода	+
P3.25	Верхний предел диапазона измерений и преобразования (PV URV) первичной переменной	В соответствии со строкой заказа	Значение первичной переменной, соответствующее току 20 мА аналогового выхода	+
P3.26	Минимальный диапазон первичной переменной	В соответствии со строкой заказа	Ширина диапазона первичной переменной, задаваемая верхним и нижним пределами диапазона измерений и преобразования. Не может быть меньше, чем минимальный диапазон первичной переменной	-
Параметры фильтрации (P4)				
P4.1	Время демпфирования объемного расхода	от 0 до 99 с	Постоянная фильтра первого порядка	+
P4.2	Время демпфирования модуля объемного расхода	от 0 до 99 с	Постоянная фильтра первого порядка	+
P4.3	Время демпфирования температуры электроники БПР	от 0 до 99 с	Постоянная фильтра первого порядка	+
P4.4	Время демпфирования температуры трубы	от 0 до 99 с	Постоянная фильтра первого порядка	+



№	Название	Допустимые значения	Примечание	Запись
P4.5	Время демпфирования температуры электроники БИ	от 0 до 99 с	Постоянная фильтра первого порядка	+
P4.6	Время демпфирования скорости потока	от 0 до 99 с	Постоянная фильтра первого порядка	+
P4.7	Время демпфирования давления процесса	от 0 до 99 с	Постоянная фильтра первого порядка	+
P4.9	Время демпфирования первичной переменной	от 0 до 99 с	Время демпфирования переменной, назначенной на первичную переменную	+
Информация о расходомере (P5)				
P5.1	Тег	Не более 8 символов из кодовой таблицы ISO Latin 1	Текст, который связан с установкой полевого устройства. Тег также используется в качестве идентификатора адреса на канальном уровне	+
P5.2	Длинный тег	Не более 32 символов из кодовой таблицы ISO Latin 1	Аналогичен короткому тегу, за исключением большего количества символов	+
P5.3	№ конечной сборки	от 0 до 16777215	Номер, который используется в целях идентификации полевого устройства пользователем	+
P5.4	Дата	Дата в формате ММ/ДД/ГГГГ (формат протокола HART)	Дата по григорианскому календарю, которая хранится в полевом устройстве	+
P5.5	Дескриптор	Не более 16 символов из кодовой таблицы ISO Latin 1	Текст, который связан с полевым устройством	+
P5.6	Сообщение	Не более 32 символов из кодовой таблицы ISO Latin 1	Текст, который связан с полевым устройством	+
P5.7	Модель	В соответствии со спецификацией протокола HART	Обозначает тип полевого устройства, уникальный для каждого производителя	-

№	Название	Допустимые значения	Примечание	Запись
P5.8	Производитель	В соответствии со спецификацией протокола HART	Обозначает конкретного производителя	-
P5.9	ID устройства	от 0 до 16777215	Уникальный идентификатор полевого устройства, устанавливаемый производителем	-
P5.10	Адрес опроса	от 0 до 63	Короткий адрес, используемый хостом для поиска полевого устройства	+
P5.11	Преамбул в запросе	от 5 до 20	Число заголовков в запросах, необходимых для синхронизации полевого устройства с хост-устройством	-
P5.12	Преамбул в ответе	от 5 до 20	Число заголовков в ответах, необходимых для синхронизации хост-устройства с полевым устройством	+
P5.13	Максимальное число переменных устройства	от 1 до 4	Указывает количество динамических переменных, поддерживаемых полевым устройством (PV, SV, TV, QV)	-
P5.14	Ревизия DD	от 0 до 255	Номер версии используемого DD описания полевого устройства	-
P5.15	Версия HART протокола	7	Номер версии протокола, поддерживаемый полевым устройством	-
P5.16	Версия полевого устройства	от 0 до 255	Номер версии спецификации полевого устройства, описывающей команды прибора	-
P5.17	Версия ПО	от 0 до 253	Версия встроенного ПО полевого устройства	-
P5.18	Версия оборудования	от 0 до 31	Версия аппаратного обеспечения полевого устройства	-
Права доступа (P6)				
P6.1	Пароль	от 0 до 9999	Пароль на запись параметров	+
Параметры БИ (P7)				

№	Название	Допустимые значения	Примечание	Запись
P7.1	Серийный номер сенсора	от 0 до 16777215	Серийный номер блока измерительного (БИ), подключенного к расходомеру	-
P7.4	Период измерения объемного расхода	0... 60000 мс	-	-
P7.5	Режим измерения давления процесса	Не используется, Измеряется, Константа	Информация об учете давления процесса в расчете объемного расхода	-
P7.6	Фиксированная температура процесса	от -200 до +600 °С	Значение температуры процесса, для режима измерения «Константа»	+
P7.7	Фиксированное давление процесса	от 0 до 60 МПа	Значение давления процесса, для режима измерения «Константа»	+
P7.8	Отсечка объемного расхода	от 0 до 25 %	Устанавливает значение объемного расхода в 0 при малых значениях расхода. Выражена в % от диапазона измерения объемного расхода	-
P7.9	Гистерезис отсечки объемного расхода	от 0 до 25 %	Ширина гистерезиса при переходе через границу отсечки	-
P7.10	Минимальное значение отсечки объемного расхода	от 0 до 25 %	-	-
P7.11	Максимальное значение отсечки объемного расхода	от 0 до 25 %	-	-
P7.12	Тип измерителя	Вихревой, ультразвуковой, электромагнитный	-	-
P7.13	Тип среды	Жидкость, газ*, пар*	-	-
P7.14	Тип фланца	ГОСТ, EN ANSI**, JIS**, AS**	-	-
P7.15	Внутренний диаметр трубы	от 10 до 400 мм	Действительное значение внутреннего диаметра проточной части расходомера	-

№	Название	Допустимые значения	Примечание	Запись
P7.16	Диаметр условного прохода	<u>50,80,100,150</u>	-	-
P7.17	Версия ПО измерителя	-	-	-
P7.18	Версия модулей измерителя	-	-	-
P7.19	Дата изготовления измерителя	Дата в формате ММ/ДД/ГГГГ (формат протокола HART)	-	-
<b>Параметры аналогового выхода от 4 до 20 мА (P8)</b>				
P8.1	Ток сигнализации 1	от 3,5 до 23 мА	Значение тока аналогового выхода от 4 до 20 мА при возникновении одного из событий, определяемых маской тока сигнализации 1	+
P8.2	Ток сигнализации 2	от 3,5 до 23 мА	Значение тока аналогового выхода от 4 до 20 мА при возникновении одного из событий, определяемых маской тока сигнализации 2	+
P8.3	Маска ошибок тока сигнализации 1	«Никакие ошибки» (0x00) + «Не готов» (0x01) + «Переменная ниже диапазона» (0x02) + «Переменная выше диапазона» (0x04) + «Ошибка сенсора» (0x08) + «Включена симуляция» (0x10) + «Ошибка аппаратуры» (0x20) + «Предупреждение об ошибке» (0x40)	Набор событий, при которых формируется ток сигнализации 1	+

№	Название	Допустимые значения	Примечание	Запись
P8.4	Маска ошибок тока сигнализации 2	Аналогично P8.3	Набор событий, при которых формируется ток сигнализации 2 (Приоритетный по отношению току сигнализации 1)	+
P8.5	Ток насыщения нижнего уровня	от 3,5 до 23 мА	Минимальное значение тока аналогового выхода от 4 до 20 мА, если не установлен ток сигнализации	+
P8.6	Ток насыщения верхнего уровня	от 3,5 до 23 мА	Максимальное значение тока аналогового выхода от 4 до 20 мА, если не установлен ток сигнализации	+
P8.7	Задержка тока сигнализации	от 0 до 99 с	Задержка формирования тока сигнализации	+
P8.8	Режим токовой петли	«Включено», «Отключено»	Значение «Отключено» переводит аналоговый выход в режим формирования фиксированного тока 3,5 мА (режим многоточечный). Значение «Включено» переводит аналоговый выход в режим преобразования первичной переменной в значение тока	+
Параметры дискретного выхода №х общие (P9.x.1)				
P9x.1.1	Назначение дискретного выхода	Переменные прибора из таблицы 2.14	Переменная прибора, с которой связан дискретный выход. Список назначаемых переменных прибора зависит от типа дискретного выхода	+
P9.x.1.2	Тип дискретного выхода	«Релейный», «Импульсный», «Частотный»	Режим функционирования дискретного выхода	+
P9.x.1.3	Блокировка дискретного выхода	«Разблокировано», «Всегда вкл.», «Всегда выкл.»	Переводит дискретный выход в заданное состояние независимо от возникших запросов на срабатывание, если выбрано не «Разблокировано»	+

№	Название	Допустимые значения	Примечание	Запись
P9.x.1.4	Маска ошибок дискретного выхода	«Никакие ошибки» (0x00) + «Не готов» (0x01) + «Переменная ниже диапазона» (0x02) + «Переменная выше диапазона» (0x04) + «Ошибка сенсора» (0x08) + «Включена симуляция» (0x10) + «Ошибка аппаратуры» (0x20) + «Предупреждение об ошибке» (0x40)	Набор событий, вызывающих приоритетное срабатывание реле или формирование частоты сигнализации	+
Параметры дискретного выхода №х (тип: «Релейный») (P9.x.2)				
P9.x.2.1	Тип уставки	«Не влияет», «На повышение вкл.», «На повышение выкл.», «На понижение вкл.», «На понижение выкл.»	Логика срабатывания реле для заданной уставки	+
P9.x.2.2	Уставка	Внутри диапазона измерений назначенной переменной прибора	Значение уставки, выраженное в единицах измерения назначенной переменной прибора	+
P9.x.2.3	Гистерезис уставки	Не более ширины диапазона измерений назначенной переменной прибора	Ширина гистерезиса уставки выраженная в единицах измерения назначенной переменной прибора.	+
P9.x.2.4	Задержка включения реле	от 0 до 99 с	Время задержки между запросом на включение реле и его включением	+

№	Название	Допустимые значения	Примечание	Запись
P9.x.2.5	Задержка выключения реле	от 0 до 99 с	Время задержки между запросом на выключение реле и его выключением	+
P9.x.2.6	Реакция на ошибку	«Не влияет», «Вкл. при ошибке», «Выкл. при ошибке»	Логика работы реле при возникновении событий, определяемых маской ошибок дискретного выхода P9.x.1.4	+
P9.x.2.7	Состояние реле по умолчанию	«Выкл.», «Вкл.»	Состояние реле, если отключен контроль уставки (P9.x.2.1 = «Не влияет»). В этом случае работает как симуляция запроса на включение или выключение реле от уставки	+
<b>Параметры дискретного выхода №x (тип: «Импульсный») (P9.x.3)</b>				
P9.x.3.1	Ширина импульса	от 10 до 255 мс	Ширина импульса для импульсного выхода	+
P9.x.3.2	Цена импульса	-	Значение объема на один импульс	+
<b>Параметры дискретного выхода №x (тип: «Частотный») (P9.x.4)</b>				
P9.x.4.1	Частота сигнализации	от 0 до 12500 Гц	Значение частоты частотного выхода при возникновении хотя бы одного из событий, определяемых маской ошибок дискретного выхода P9.x.1.4	+
P9.x.4.2	Верхний предел частоты	от 0 до 12500 Гц	Значение частоты, соответствующее верхнему пределу назначенной переменной	+
P9.x.4.3	Нижний предел частоты	от 0 до 12500 Гц	Значение частоты, соответствующее нижнему пределу назначенной переменной	+
P9.x.4.4	Верхний предел назначенной переменной (URV)	Внутри диапазона измерения назначенной переменной	Верхний предел изменения назначенной на частотный выход переменной прибора	+
P9.x.4.5	Нижний предел назначенной переменной (LRV)	Внутри диапазона измерения назначенной переменной	Нижний предел изменения назначенной на частотный выход переменной прибора	+
<b>Примечания</b>				
1 * для «ЭЛЕМЕР-РЭМ» измеряемая среда – жидкость.				
2 ** «ЭЛЕМЕР-РЭМ» поставляется с фланцами ГОСТ или EN 1092-1				

## 2.3.8 Сервисные функции

2.3.8.1 DD – описание расходомеров содержит сервисные функции (методы), позволяющие с помощью набора HART-команд переводить расходомеры в определенное состояние.

2.3.8.2 Список и описание методов приведены в таблице 2.17.

Таблица 2.17 - Сервисные функции

№	Название	Описание
M1	Обновить статусы	Обновляет все статусы расходомера, передаваемые по HART-протоколу
M2	Сменить пароль	Изменяет пароль защиты от записи параметров
M3	Защита от записи	Активирует или деактивирует программную защиту от изменения конфигурации расходомера. Требуется введение пароля защиты от записи параметров
M4	Сбросить все сумматоры	Обнуляет значения сумматоров: объем прямого потока (V.3); объем обратного потока (V.4); суммарный объем (V.5); время накопления (V.6)
M5	Тест петли	Осуществляет диагностику аналогового выхода путем формирования фиксированного тока
M6	Регулировка D/A	Осуществляет подстройку тока аналогового выхода
M7	Тест дискретного выхода	Осуществляет диагностику дискретного выхода путем формирования фиксированной частоты для частотного выхода, фиксированного состояния для релейного выхода или фиксированного количества импульсов для импульсного выхода
M8	Сбросить флаги сигнализации	Осуществляет сброс всех флагов сигнализации. Для непрерывно контролируемых процессов при появлении ошибки соответствующие флаги заново устанавливаются автоматически
M9	Восстановление заводских параметров	Осуществляет возврат параметров к заводским значениям
M10	Симуляция объемного расхода	Задает фиксированное значение объемного расхода
M12	Мастер настройки	Обеспечивает настройку базовых параметров расходомера
M13	Менеджер настроек	Позволяет управлять настройками расходомера: сохранять конфигурацию расходомера в файл и загружать ранее сохраненную конфигурацию в расходомер из файла



### 2.3.9 Статусы

2.3.9.1 В процессе функционирования расходомеров устанавливаются статусы переменных и процессов. Список и описание статусов расходомеров, доступных для чтения по HART-протоколу, приведены в таблице 2.18.

Таблица 2.18 - Статусы

№	Название	Допустимые значения	Примечание
<b>Статусы динамических переменных (S1)</b>			
S1.1	Статус первичной переменной (PV PDQ)	«Нет ошибок», «Низкая точность», «Ручной/фиксированный», «Отказ»	-
S1.2	Статус вторичной переменной (SV PDQ)		-
S1.3	Статус третичной переменной (TV PDQ)		-
S1.4	Статус четвертичной переменной (QV PDQ)		-
S1.5	Ограничение первичной переменной (PV LS)	«Без ограничения», «Установлен нижний предел», «Установлен верхний предел», «Постоянный»	-
S1.6	Ограничение вторичной (SV LS)		-
S1.7	Ограничение третичной (TV LS)		-
S1.8	Ограничение четвертичной (QV LS)		-
<b>Статус устройства (S2)</b>			
S2.1	Процесс, связанный с первичной переменной, - за эксплуатационными пределами полевого устройства	есть флаг/ нет флага	Выход за границы диапазона измерения первичной переменной.
S2.2	Процесс, связанный с одной из вторичных переменных, - за эксплуатационными пределами полевого устройства	есть флаг/ нет флага	Выход за границы диапазона измерения одной из вторичных переменных.
S2.3	Токовый выход в насыщении	есть флаг/ нет флага	Значение тока аналогового выхода достигло своего максимального (минимального) значения и больше не соответствует первичной переменной.
S2.4	Токовый выход зафиксирован	есть флаг/ нет флага	Значение тока аналогового зафиксировано и больше не соответствует первичной переменной.

№	Название	Допустимые значения	Примечание
S2.5	Доступен дополнительный статус	есть флаг/ нет флага	Возник флаг в остальных статусах.
S2.6	Произошла перезагрузка полевого устройства, либо питание было отключено, а затем включено	есть флаг/ нет флага	-
S2.7	Выполнено изменение настройки полевого устройства	есть флаг/ нет флага	-
S2.8	Возникла неисправность полевого устройства в результате аппаратной ошибки или сбоя	есть флаг/ нет флага	-
Расширенный статус (S3)			
S3.1	Требуется обслуживание	есть флаг/ нет флага	Требуется сервисное обслуживание
S3.2	Сигнал тревоги переменной устройства	есть флаг/ нет флага	Выход за границы диапазона измерения одной или нескольких переменных прибора
S3.3	Низкий заряд батареи	есть флаг/ нет флага	Не поддерживается в расходомерах
Стандартный статус (S4)			
S4.1	Режим симуляции	есть флаг/ нет флага	Включен режим симуляции первичной переменной или запущен тест аналогового или дискретного выходов
S4.2	Ошибка в ПЗУ	есть флаг/ нет флага	Повреждение параметров, хранящихся в энергонезависимой памяти
S4.3	Ошибка в ОЗУ	есть флаг/ нет флага	Повреждение параметров, хранящихся в оперативной памяти
S4.4	Сторожевой таймер	есть флаг/ нет флага	Сработал сторожевой таймер
S4.5	Плохое питание	есть флаг/ нет флага	Напряжение питания находится вне допустимого диапазона
S4.6	Плохие внешние условия	есть флаг/ нет флага	Температура электронного блока или температура сенсора вне допустимого диапазона
S4.7	Сбой электроники	есть флаг/ нет флага	Нарушение нормального функционирования одного из модулей расходомера

№	Название	Допустимые значения	Примечание
S4.8	Конфигурация устройства защищена	есть флаг/ нет флага	Включена защита от записи параметров расходомера
Специфические статусы (S5)			
S5.1	Измерения не готовы	есть флаг/ нет флага	Измеренные значения недостоверны, поскольку процедура измерения не закончена
S5.2	Выход за диапазон сенсора.	есть флаг/ нет флага	Значение объемного расхода находится вне диапазона измерений
S5.3	Плохой сигнал сенсора	есть флаг/ нет флага	Качество сигнала не позволяет получить достоверное измеренное значение
S5.4	Температура сенсора вне диапазона	есть флаг/ нет флага	Температура электроники БИ находится за границами диапазона измерения температуры
S5.5	Отсечка расхода	есть флаг/ нет флага	Измеренное значение объемного расхода соответствует режиму отсечки
S5.6	Ошибка связи с БИ	есть флаг/ нет флага	Ошибка ответа или запроса при обмене с БИ
S5.7	Один или несколько параметров повреждены	есть флаг/ нет флага	Некоторые параметры расходомера повреждены
S5.8	Активирован технологический разъем	есть флаг/ нет флага	Включен сервисный технологический разъем. Обмен с БИ остановлен
Статус связи (S6)			
S6.1	Переполнение буфера	есть флаг/ нет флага	Переполнение программного приемного буфера
S6.2	Ошибка продольной четности	есть флаг/ нет флага	Ошибка контрольной суммы посылки
S6.3	Ошибка кадрирования	есть флаг/ нет флага	Ошибка кадровой синхронизации.
S6.4	Ошибка перегрузки	есть флаг/ нет флага	Переполнение аппаратного приемного буфера
S6.5	Ошибка четности по вертикали	есть флаг/ нет флага	Ошибка бита четности
Статистика связи (S7)			
S7.1	Счетчик изменения настроек	от 0 до 65535	Обнуляется при переполнении
S7.2	Количество отправленных в устройство команд (STX Count)	от 0 до 65535	Обнуляется при переполнении
S7.3	Количество подтвержденных прибором команд (ACK Count)	от 0 до 65535	Обнуляется при переполнении

№	Название	Допустимые значения	Примечание
S7.4	Количество поступивших посылок от прибора в режиме Burst (BACK Count)	от 0 до 65535	Режим Burst не поддерживается в расходомерах
Уровни доступа (S8)			
S8.1	Защита от записи	«Да», «Нет»	Уровень доступа модификации параметров расходомера
Сервисные функции (S9)			
S9.1	Технологический разъем	«Вкл.», «Выкл.» =	Включен сервисный технологический разъем. Обмен с БИ остановлен
Дискретные выходы (S10.x)			
S10x1	Состояние реле	«Вкл.», «Выкл.»	-

### 2.3.10 Конфигурация дискретных выходов

2.3.10.1 Расходомеры имеют два дискретных выхода, каждый из которых конфигурируется независимо и может функционировать в следующих режимах, определяемых параметром P9.x.1.2 «Тип дискретного выхода»:

- режим реле (P9.x.1.2 = «Релейный»);
- режим формирования импульсов (P9.x.1.2 = «Импульсный»);
- режим формирования частоты в виде меандра (P9.x.1.2 = «Частотный»).

2.3.10.2 На дискретный выход назначается одна из переменных прибора согласно таблице 2.15 и параметру P9.x.1.1 («Назначение дискретного выхода»). Не все переменные прибора могут быть доступны для назначения на дискретный выход. Список доступных для назначения переменных прибора в зависимости от типа дискретного выхода приведен в таблице 2.15.

2.3.10.3 Отключение или включение дискретного выхода во всех режимах осуществляется с помощью установки параметра P9.x.1.3 («Блокировка дискретного выхода»). Данный параметр переводит дискретный выход в заданное состояние независимо от возникших запросов на срабатывание, если выбрано «Всегда вкл.» или «Всегда выкл.». Для включения дискретного выхода, функционирующего в заданном режиме, необходимо установить значение параметра «Разблокировано».

2.3.10.4 Дискретный выход осуществляет функцию сигнализации текущего состояния расходомера в режимах «Релейный» и «Частотный». Набор событий, вызывающих приоритетное срабатывание реле или формирование частоты сигнализации, определяется параметром P9.x.1.4 («Маска ошибок дискретного выхода»). Параметр P9.x.1.4 является перечислением, в котором разрешение каждого события устанавливается независимо. Если необходимо формировать запрос на срабатывание дискретного выхода от событий «Переменная выше диапазона» (0x04) и «Ошибка сенсора» (0x08), то значение параметра P9.x.1.4 должно быть равно  $0x04+0x08 = 0x0C$ . В таблице 2.19 приведены группы состояний расходомера, соответствующие значениям маски ошибок.

Таблица 2.19 - Описание маски ошибок дискретного выхода

Значение маски ошибок	Состояния
«Никакие ошибки» (0x00)	Сигнализация дискретного выхода отключена, но состояние расходомера по-прежнему отображается на индикаторе расходомера и по HART-протоколу
«Не готов» (0x01)	Измеренные значения недостоверны, поскольку процедура измерения не закончена
«Переменная ниже диапазона» (0x02)	$A < A_{\min} - 0,1 \cdot (A_{\min} - A_{\max})$
«Переменная выше диапазона» (0x04)	$A > A_{\min} - 0,1 \cdot (A_{\min} - A_{\max})$
«Ошибка сенсора» (0x08)	Плохой сигнал БИ. Отсечка расхода БИ
«Включена симуляция» (0x10)	Включен один из режимов: симуляция объемного расхода; симуляция дискретного выхода; симуляция аналогового выхода
«Ошибка аппаратуры» (0x20)	Прибора неисправен, требуется обслуживание или ремонт по следующим причинам: - плохие параметры питания расходомера; - ошибка связи с БИ; - ошибка чтения параметров БИ; - ошибка чтения измеренных значений БИ; - ошибка загрузки параметров из ПЗУ БПР; - ошибка ОЗУ без возможности восстановления
«Предупреждение об ошибке» (0x40)	Прибор исправен, но произошли события, которые без своевременного обнаружения и анализа могут привести к отказу аппаратуры, изменению конфигурации расходомера или некорректному функционированию дискретных или аналогового выходов. Таким событиями являются: - температура модуля БИ вне диапазона; - температура модуля БПР вне диапазона; - включен технологический разъем;

Значение маски ошибок	Состояния
	<ul style="list-style-type: none"> <li>- ошибочное значение параметра;</li> <li>- ошибка связи с ПЗУ БПР;</li> <li>- ошибка при диагностике ПЗУ БПР;</li> <li>- ошибка сохранения параметра в ПЗУ;</li> <li>- параметры в ОЗУ были восстановлены после возникновения ошибки;</li> <li>- ошибка дискретного выхода;</li> <li>- ошибка счетчика времени;</li> <li>- возникла нештатная перезагрузка расходомера;</li> <li>- параметры БИ изменились</li> </ul>
Примечание – А – значение назначенной переменной; $A_{\min}$ – нижний предел назначенной переменной; $A_{\max}$ – верхний предел назначенной переменной.	

### 2.3.10.5 Тип дискретного выхода «Релейный»

Релейный выход предназначен для сигнализации уровня измеряемой величины и сигнализации аварийной ситуации.

Конфигурация релейного выхода осуществляется с помощью параметров Р9.х.2.

Логика работы релейного выхода отображена на схеме, изображенной на рисунке 2.4.

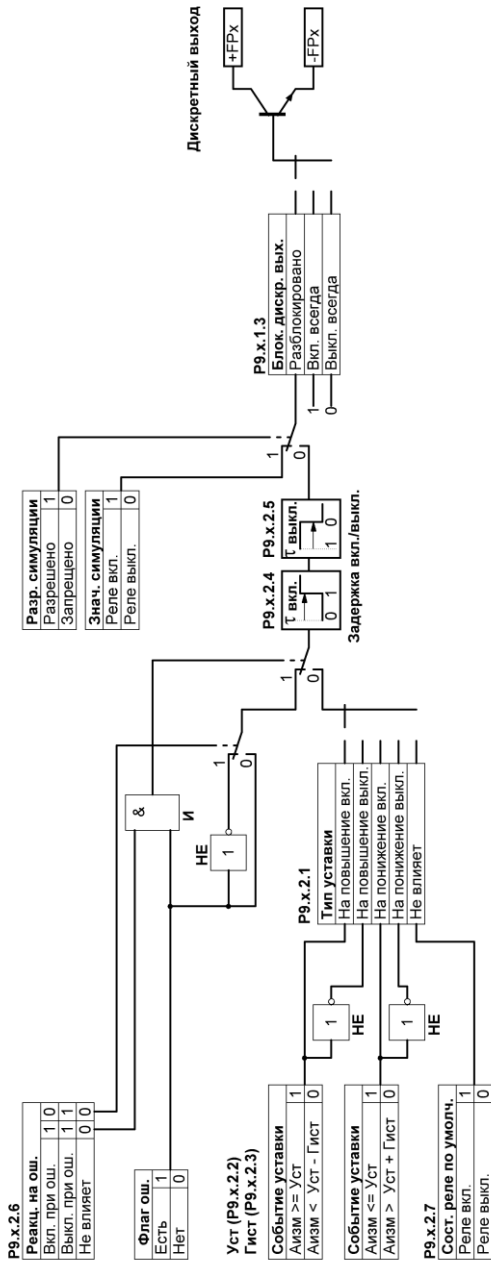


Рисунок 2.4 - Логика работы релейного выхода.

2.3.10.5.1 Поведение релейного выхода при возникновении ошибки определяется параметрами Р9.х.2.6 («Реакция на ошибку»), Р9.х.1.4 («Маска ошибок дискретного выхода»). Запрос на срабатывание реле при возникновении ошибок является приоритетным по отношению к запросу от срабатывания уставки.

2.3.10.5.2 Описание маски ошибок релейного выхода приведено в таблице 2.19, где  $A_{\min}$  – минимальный нижний предел диапазона измерений (LSL) назначенной переменной;  $A_{\max}$  – максимальный верхний предел диапазона измерений (USL) назначенной переменной.

2.3.10.5.3 Логика срабатывания дискретного выхода определяется параметрами Р9.х.2.1 («Тип уставки»), Р9.х.2.2 («Уставка»), Р9.х.2.3 («Гистерезис уставки») рисунком 2.4, таблицей 2.20.

Таблица 2.20 - Логика срабатывания дискретного выхода

Тип уставки (Р9.х.2.1)	Условие включения	Условие выключения
Не влияет	-	-
На повышение вкл.	$A_{\text{изм}} \geq \text{Уст.}$	$A_{\text{изм}} < \text{Уст.} - \Delta_{\text{гист}}$
На повышение выкл.	$A_{\text{изм}} < \text{Уст.} - \Delta_{\text{гист}}$	$A_{\text{изм}} \geq \text{Уст.}$
На понижение вкл.	$A_{\text{изм}} \geq \text{Уст.}$	$A_{\text{изм}} > \text{Уст.} + \Delta_{\text{гист}}$
На понижение выкл.	$A_{\text{изм}} > \text{Уст.} + \Delta_{\text{гист}}$	$A_{\text{изм}} \leq \text{Уст.}$
Примечание – $A_{\text{изм}}$ – значение измеренной величины, $\Delta_{\text{гист}}$ – гистерезис уставки.		

2.3.10.5.4 Задержка физического срабатывания релейного выхода конфигурируется двумя параметрами: Р9.х.2.4 («Задержка включения реле») и Р9.х.2.5 («Задержка выключения реле»). Задержки включения и выключения реле необходимы для снижения вероятности ложного срабатывания реле, а также во время пуско-наладочных работ.

2.3.10.5.5 Значение параметров Р9.х.2.4 («Задержка включения реле») и Р9.х.2.5 («Задержка выключения реле») определяется на основе требований к системам безопасности и автоматического контроля технологическими процессами.

2.3.10.5.6 Состояние релейного выхода отображается с помощью единичного светодиода на модуле индикации (п. 2.3.2.6) и с помощью статуса S10.х.1 («Статус реле»).

2.3.10.5.7 Диагностика релейного выхода осуществляется с помощью сервисной функции М7 («Тест дискретного выхода»). Диагностика релейного выхода устанавливает состояние релейного выхода в заданное состояние и является приоритетным по отношению к другим запросам на включение или выключение реле.

2.3.10.5.8 При включении диагностики релейного выхода необходимо убедиться, что он не участвует в контуре безопасности или другом критически важном контуре автоматического управления.



2.3.10.5.9 При включении диагностики одного из релейных выходов устанавливается флаг S4.1 («Режим симуляции»), при этом возникает событие «Включена симуляция», которое, в зависимости от конфигурации расходомера, может приводить к формированию тока сигнализации аналогового выхода или формированию сигнализации другого дискретного выхода.

### 2.3.10.6 Тип дискретного выхода «Импульсный»

2.3.10.6.1 Импульсный выход предназначен для преобразования накопленного объема в импульсы.

2.3.10.6.2 Конфигурация импульсного выхода осуществляется с помощью параметров P9.x.3.1 («Ширина импульса») и P9.x.3.2 («Цена импульса»).

2.3.10.6.3 Импульсы формируются в виде пачки импульсов с периодом формирования пачки, равным периоду измерения объемного расхода.

Максимальная частота следования импульсов  $F_{pmax}$  определяется по формуле

$$F_{pmax} = 1/2\tau_p, \quad (2.2)$$

где  $\tau_p$  – ширина импульса.

2.3.10.6.4 Минимальная скважность импульсов  $\gamma_{min} = 2$ .

2.3.10.6.5 Параметр P9.x.3.2 («Цена импульса»)  $K_p$  следует выбирать с учетом значений параметра P9.x.3.1 (Ширина импульса)  $\tau_p$  и максимального объемного расхода  $Q_{max}$  согласно формуле:

$$K_p > 2Q_{max}\tau_p, \quad (2.3)$$

В качестве  $Q_{max}$  рекомендуется взять значение параметра P3.2 («Максимальный верхний предел диапазона измерений (USL) объемного расхода»).

2.3.10.6.6 В том случае, если импульсный выход не способен корректно формировать импульсы, соответствующие текущему расходу, возникнет событие «ошибка дискретного выхода» (таблица 2.19), а на индикаторе появится соответствующее сообщение (таблица 2.12).

2.3.10.6.7 Диагностика импульсного выхода осуществляется с помощью сервисной функции M7 («Тест дискретного выхода»). Диагностика импульсного выхода позволяет сформировать заданное количество импульсов.

### 2.3.10.7 Тип дискретного выхода «Частотный»

2.3.10.7.1 Частотный выход предназначен для преобразования объемного расхода или другой переменной прибора в частоту.

2.3.10.7.2 Конфигурация частотного выхода осуществляется с помощью параметров P9.x.4.

2.3.10.7.3 Преобразование переменной прибора в частоту F осуществляется по формуле

$$F = \frac{A - A_{\min}}{A_{\max} - A_{\min}} (F_{\max} - F_{\min}) + F_{\min}, \quad (2.4)$$

где A - значение назначенной переменной;

$A_{\min}$  - нижний предел назначенной переменной (P9.x.4.5);

$A_{\max}$  - верхний предел назначенной переменной (P9.x.4.4);

$F_{\min}$  - нижний предел частоты (P9.x.4.3);

$F_{\max}$  - верхний предел частоты (P9.x.4.2).

2.3.10.7.4 При возникновении ошибок, выявленных в процессе самодиагностики расходомеров, частотный выход может формировать фиксированную частоту сигнализации, значение которой определяется параметром P9.x.4.1 («Частота сигнализации»).

2.3.10.7.5 Набор событий (ошибок), при которых формируется частота сигнализации, определяется параметром P9.x.1.4 («Маска ошибок дискретного выхода»).

2.3.10.7.6 Описание маски ошибок для частотного выхода приведено в таблице 2.19, где  $A_{\min}$  – нижний предел назначенной переменной (P9.x.4.5);  $A_{\max}$  – верхний предел назначенной переменной (P9.x.4.4).

2.3.10.7.7 Диагностика частотного выхода осуществляется с помощью сервисной функции M7 («Тест дискретного выхода»). Диагностика частотного выхода формирует фиксированную частоту и является приоритетным по отношению к другим запросам на формирование частоты.

2.3.10.7.8 При включении диагностики частотного выхода необходимо убедиться, что он не участвует в контуре безопасности или другом критически важном контуре автоматического управления.

2.3.10.7.9 При включении диагностики одного из частотных выходов устанавливается флаг S4.1 («Режим симуляции»), при этом возникает событие «Включена симуляция», которое, в зависимости от конфигурации расходомера, может приводить к формированию тока сигнализации аналогового выхода или формированию сигнализации другого дискретного выхода.

### 2.3.11 Конфигурация аналогового выхода

2.3.11.1 Расходомеры имеют один активный аналоговый выход, формирующий унифицированный выходной сигнал постоянного тока от 4 до 20 мА.

2.3.11.2 Электрические схемы подключения к аналоговому выходу приведены в приложении А.

2.3.11.3 Конфигурация аналогового выхода осуществляется с помощью параметров P8.

2.3.11.4 Для перевода аналогового выхода в режим преобразования первичной переменной необходимо установить параметр P8.8 («Режим токовой петли») = «Включено». В этом режиме значение тока аналогового выхода будет определяться по формуле

$$I_{out} = \frac{A - A_{min}}{A_{max} - A_{min}} (I_{max} - I_{min}) + I_{min}, \quad (2.5)$$

где А - значение первичной переменной;

$A_{min}$  - нижний предел диапазона измерений и преобразования (PV LRV) (P3.24);

$A_{max}$  - верхний предел диапазона измерений и преобразования (PV URV) (P3.25);

$I_{min}$  - значение тока 4 мА;

$I_{max}$  - значение тока 20 мА.

2.3.11.5 Для перевода аналогового выхода в многоточечный режим необходимо установить параметр P8.8 («Режим токовой петли») = «Выключено». В этом режиме значение тока аналогового выхода будет зафиксировано и равно 3,5 мА.

2.3.11.6 В многоточечном режиме возможно подключение нескольких устройств к токовой петле. Каждому устройству может быть присвоен уникальный адрес, определяемый параметром P5.10 («Адрес опроса»), по которому осуществляется поиск устройств.

2.3.11.7 Аналоговый выход позволяет формировать один из двух токов сигнализации, значения которых определяются параметрами P8.1 - P8.2 («Ток сигнализации 1» - «Ток сигнализации 2»).

2.3.11.8 Набор событий (ошибок), при которых формируется ток сигнализации, определяется параметрами P8.3 - P8.4 («Маска ошибок тока сигнализации 1» - «Маска ошибок тока сигнализации 2»). В том случае, если одновременно возникают события формирования тока сигнализации 1 и тока сигнализации 2, то приоритетным является формирование тока сигнализации 2.

2.3.11.9 Описание маски ошибок для аналогового выхода приведено в таблице 2.19, где  $A_{\min}$  – нижний предел диапазона измерений и преобразования первичной переменной (P3.24);  $A_{\max}$  – верхний предел диапазона измерений и преобразования первичной переменной (P3.25).

2.3.11.10 Диагностика аналогового выхода осуществляется с помощью сервисной функции M5 («Тест петли»). Диагностика аналогового выхода формирует фиксированный ток и является приоритетным по отношению к другим запросам на формирование тока.

2.3.11.11 При включении диагностики аналогового выхода необходимо убедиться, что он не участвует в контуре безопасности или другом критически важном контуре автоматического управления.

При включении диагностики аналогового выхода устанавливается флаг S4.1 («Режим симуляции»), при этом возникает событие «Включена симуляция», которое, в зависимости от конфигурации расходомера, может приводить к формированию частоты ошибки или срабатыванию реле дискретных выходов.

## 2.3.12 Порядок конфигурации расходомеров

2.3.12.1 Назначить динамические переменные с помощью параметров P1.

2.3.12.2 Установить необходимые единицы измерения первичной и вторичных переменных с помощью параметров P2.

2.3.12.3 Установить диапазоны преобразования первичной переменной с помощью параметров P3.24, P3.25.

2.3.12.4 Установить времена демпфирования первичной переменной P4.9 и остальных переменных прибора (P4).

2.3.12.5 Осуществить конфигурацию аналогового выхода в соответствии с п. 2.3.11.

2.3.12.6 Осуществить конфигурацию дискретных выходов в соответствии с п. 2.3.10, начиная с установки параметров P9.1.1.1, P9.2.1.1 («Назначение дискретного выхода») и P9.1.1.2, P9.2.1.2 («Тип дискретного выхода»).

2.3.12.7 Проверить и при необходимости записать информационные параметры P5.

2.3.12.8 Проверить и при необходимости модифицировать остальные параметры.

## 2.3.13 Сообщения самотестирования

2.3.13.1 В расходомерах предусмотрена возможность самотестирования работы отдельных модулей преобразователя и выдачи информации о состоянии расходомера и ошибках, возникающих в процессе работы.

2.3.13.2 Информация о самотестировании расходомера отображается в виде:

- сообщений на индикаторе расходомера в соответствии с п. 2.3.2.5;
- статусов S1 – S10 (п. 2.3.9), передаваемых по HART-протоколу.

2.3.13.3 Возникающие в процессе работы сообщения самотестирования и статусы, передаваемые по HART-протоколу, должны регистрироваться оператором с указанием времени обнаружения сообщения.

2.3.13.4 При возникновении критических сообщений самотестирования принимается решение об исключении расходомера из контура системы управления с последующим анализом работоспособности расходомера.

### 2.3.14 Диагностика

2.3.14.1 Диагностика расходомеров осуществляется с помощью выполнения методов M5 («Тест петли»), M7 («Тест дискретного выхода»), M10 («Симуляция объемного расхода»), а также путем визуального мониторинга сообщений самотестирования расходомера (п. 2.3.13)

2.3.14.2 Осуществить диагностику аналогового выхода с помощью метода M5 («Тест петли») и измерения тока аналогового выхода.

2.3.14.3 Для дискретных выходов, сконфигурированных как частотные выходы, осуществить диагностику с помощью метода M7 («Тест дискретного выхода») и измерения частоты дискретных выходов.

2.3.14.4 Для дискретных выходов, сконфигурированных как релейные выходы, осуществить диагностику с помощью метода M7 («Тест дискретного выхода») и контроля состояния дискретных выходов.

2.3.14.5 Для дискретных выходов, сконфигурированных как импульсные выходы, осуществить диагностику с помощью метода M7 («Тест дискретного выхода») и измерения числа сформированных дискретными выходами импульсов.

2.3.14.6 С помощью метода M10 («Симуляция объемного расхода») проверить функционирование расходомера в требуемых режимах: объемный расход внутри диапазонов измерения, объемный расход вне диапазонов измерения.

2.3.14.7 Визуальный мониторинг сообщений самотестирования расходомера осуществляется путем считывания информации с индикатора расходомера и статусов, передаваемых с помощью HART-протокола.

2.3.14.8 Объем, порядок и периодичность диагностики расходомеров определяется пользователем и оформляются в виде плана проверки.

2.3.14.9 Результаты диагностики расходомеров оформляются в виде акта проверки.

2.3.14.10 Типовые неисправности расходомеров и способы их устранения приведены в таблице 2.21.

Таблица 2.21 - Типовые неисправности и способы их устранения

Неисправность	Способ устранения
Не включается прибор	Проверить цепь подключения питания к расходомеру. Если подключение блока питания правильное и его электрические параметры соответствуют пп. 2.2.11 и 2.2.12, то расходомер технически неисправен
Не изменяется состояние дискретного выхода в режиме «Релейный»	Проверить параметр P9.x.1.3 («Блокировка дискретного выхода»). Выполнить диагностику дискретного выхода в соответствии с п. 2.3.14.4. В случае успешной диагностики проверить параметры дискретного выхода в соответствии с п. 2.3.10.5, в противном случае расходомер технически неисправен
В режиме «Частотный» не формируется частота дискретного выхода	Проверить параметр P9.x.1.3 («Блокировка дискретного выхода»). Выполнить диагностику дискретного выхода в соответствии с п. 2.3.14.3. В случае успешной диагностики проверить параметры дискретного выхода в соответствии с п. 2.3.10.7, в противном случае расходомер технически неисправен
В режиме «Импульсный» не формируются импульсы дискретного выхода	Проверить параметр P9.x.1.3 («Блокировка дискретного выхода») Выполнить диагностику дискретного выхода в соответствии с п. 2.3.14.5. В случае успешной диагностики проверить параметры дискретного выхода в соответствии с п. 2.3.10.6, в противном случае расходомер технически неисправен
Ток в цепи аналогового выхода не соответствует расчетному значению п. 2.3.11.4	Проверить условие формирования тока сигнализации по наличию сообщения на индикаторе. Выполнить диагностику аналогового выхода в соответствии с п. 2.3.14.2. В случае успешной диагностики проверить параметры аналогового выхода в соответствии с п. 2.3.11, в противном случае расходомер технически неисправен

Неисправность	Способ устранения
<p>На индикаторе отображается одно из сообщений, приведенных в таблице 2.12</p>	<p>Определить тип сообщения по таблице 2.12 и зарегистрировать его. Выполнить метод М8 («Сбросить флаги сигнализации») или выключить и включить расходомер. Если сообщение не исчезло, то требуется техническое обслуживание или ремонт. Сообщения № 1, 2, 14, 21 - 23, 28 - 31, 33 - 36 не свидетельствуют о технической неисправности расходомера, если причина их возникновения соответствует описанию в таблице 2.12</p>
<p>На индикаторе постоянно отображается сообщение «ПИТАНИЕ»</p>	<p>Проверить цепь подключения питания к расходомеру. Проверить параметры подключенного блока питания. Проверить напряжение питания на клеммах –UP, +UP. В случае ошибки подключения блока питания подключить его повторно. Проверить значение переменной «Напряжение питания». Переменная «Напряжение питания» соответствует напряжению блока питания и отличается от него не более чем на 2 В. В случае несоответствия электрических параметров блока питания параметрам, приведенным в п. 2.2.11 и 2.2.12, заменить блок питания. Если подключение блока питания правильное и его электрические параметры соответствуют п. 2.2.11 и 2.2.12, то расходомер технически неисправен</p>
<p>На индикаторе постоянно отображается сообщение «ОШ ДВЫХ 1» («ОШ ДВЫХ 2»)</p>	<p>Для конфигурации дискретного выхода «Импульсный». Проверить настройки импульсного выхода и текущий объемный расход. Если не выполняется условие п. 2.3.10.6.5 изменить параметр P9.x.3.2 («Цена импульса») на большее значение.</p> <p>Для остальных конфигураций сообщение свидетельствует о технической неисправности</p>

## 2.4 Обеспечение взрывобезопасности

### 2.4.1 Обеспечение взрывобезопасности «ЭЛЕМЕР-РЭМ-Exd»

Взрывобезопасность «ЭЛЕМЕР-РЭМ-Exd» обеспечивается видом взрывозащиты «взрывонепроницаемая оболочка» по ГОСТ IEC 60079-1 и достигается заключением электрических частей расходомеров во взрывонепроницаемую оболочку, которая выдерживает давление взрыва и исключает передачу взрыва в окружающую взрывоопасную среду.

Средства сопряжения обеспечивают взрывозащиту вида «взрывонепроницаемая оболочка». Данные сопряжения обозначаются на чертеже словом «Взрыв» с указанием допускаемых по ГОСТ IEC 60079-1-2011 параметров взрывозащиты: минимальной осевой длины резьбы, шага резьбы, числа полных непрерывных неповреждаемых ниток (не менее 5) в зацеплении взрывонепроницаемого резьбового соединения. Все винты, болты и гайки, крепящие детали оболочки, штуцера кабельных вводов предохранены от самоотвинчивания.

Для предохранения от самоотвинчивания соединения крышки расходомеров с корпусом применен стопорный винт. Винт фиксируется с помощью шестигранного ключа после настройки и монтажа на месте эксплуатации. Винт необходимо пломбировать после монтажа на месте эксплуатации.

Взрывозащитные поверхности оболочки «ЭЛЕМЕР-РЭМ-Exd» защищены от коррозии нанесением на поверхности консистентной смазки.

Блок индикации со стеклом герметично закреплен передней крышкой.

Температура поверхности оболочки не превышает допустимого значения по ГОСТ IEC 60079-1-2011 для оборудования температурного класса Т6 при любом допустимом режиме работы расходомеров.

### 2.4.2 Обеспечение взрывобезопасности «ЭЛЕМЕР-РЭМ-Exn»

Взрывобезопасность «ЭЛЕМЕР-РЭМ-Exn» обеспечивается видом взрывозащиты «защита вида «n»» по ГОСТ 31610.15-2014/IEC 60079-15:2010.

Электрические зазоры, пути утечки и электрическая прочность изоляции соответствуют требованиям ГОСТ 31610.0-2014 (IEC 60079-0:2011), ГОСТ 31610.15-2014/IEC 60079-15:2010, ГОСТ IEC 60079-31-2013.

Знак «X», следующий за маркировкой взрывозащиты, означает, что, оболочка становится замкнутой только после установки электрооборудования.



## 2.5 Маркировка и пломбирование

### 2.5.1 Маркировка

Маркировка производится в соответствии с ГОСТ 26828-86 и чертежом НКГЖ.407112.001СБ.

2.5.1.1 На табличке, прикрепленной к корпусу расходомера, в соответствии с требованиями ГОСТ 12971-67 наносятся следующие знаки и надписи:

- единый знак обращения продукции на рынке государств-членов Таможенного союза;
- знак утверждения типа средства измерения в соответствии с приказом Минпромторга России № 1081 от 30 ноября 2009 г;
- товарный знак предприятия-изготовителя;
- условное обозначение расходомера;
- степень защиты, обеспечиваемый оболочкой;
- знак органа по сертификации и номер сертификата (для взрывобезопасных расходомеров);
- заводской номер и дата изготовления (год и месяц выпуска);
- номинальный диаметр измерительного участка;
- номинальное давление;
- материал, из которого изготовлено изделие;
- номинальное напряжение, частота и мощность;
- надпись «Сделано в России».

### 2.5.2 Маркировка взрывозащищенных расходомеров

2.5.2.1 Маркировка взрывобезопасных расходомеров «ЭЛЕМЕР-РЭМ-Exd»

На внешней стороне крышки головки «ЭЛЕМЕР-РЭМ-Exd» нанесены:

- маркировка взрывозащиты

1Ex d ia IIC T6...T3 Gb X

Ex tb IIIC T85 °C...T200 °C Db X;

- предупредительная надпись «ПРЕДУПРЕЖДЕНИЕ – ОТКРЫВАТЬ, ОТКЛЮЧИВ ОТ СЕТИ».

На верхней поверхности корпуса взрывозащищенных расходомеров «ЭЛЕМЕР-РЭМ-Exd» указан диапазон температур окружающей среды (в зависимости от исполнения):

- $(-40\text{ °C} \leq t_a \leq +70\text{ °C})$ ;
- $(-60\text{ °C} \leq t_a \leq +70\text{ °C})$ ;
- $(-25\text{ °C} \leq t_a \leq +70\text{ °C})$ .

### 2.5.2.2 Маркировка взрывобезопасных «ЭЛЕМЕР-РЭМ-Ехп»

На верхней поверхности корпуса взрывобезопасных «ЭЛЕМЕР-РЭМ-Ехп» устанавливается табличка с маркировкой взрывозащиты  
2Ex nA IIC T6...T3 Gc X  
Ex tc IIIC T85 °C...T200 °C Dc X

и указывается:

- диапазон температур окружающей среды (в зависимости от исполнения):

- (-40 °C ≤ t<sub>a</sub> ≤ +70 °C);

- (-60 °C ≤ t<sub>a</sub> ≤ +70 °C);

- (-25 °C ≤ t<sub>a</sub> ≤ +70 °C).

### 2.5.3 Пломбирование

2.5.3.1 Пломбирование производится с помощью металлических пломб, навешиваемых на проволоку, проведенную через специальные пломбировочные отверстия, и наклейки, которые разрушаются при попытке вскрытия.

## 2.6 Упаковка

2.6.1 Упаковка производится в соответствии с ГОСТ 23170-78 и обеспечивает полную сохраняемость расходомеров.

2.6.2 Упаковывание расходомеров производится в закрытых помещениях при температуре окружающего воздуха от плюс 15 до плюс 40 °C и относительной влажности 80 % при отсутствии в окружающей среде агрессивных примесей.

2.6.3 Перед упаковыванием отверстия под кабели и отверстия штуцеров закрывают колпачками или заглушками, предохраняющими внутреннюю полость от загрязнения, а резьбу - от механических повреждений.

## 3 ИСПОЛЬЗОВАНИЕ ИЗДЕЛИЙ ПО НАЗНАЧЕНИЮ

### 3.1 Подготовка изделий к использованию

#### 3.1.1 Указания мер безопасности

3.1.1.1 Безопасность эксплуатации расходомеров обеспечивается:

- изоляцией электрических цепей в соответствии с нормами, установленными в п. 2.2.13;
- надежным креплением при монтаже на объекте;
- конструкцией (все составные части преобразователя, находящиеся под напряжением, размещены в корпусе, обеспечивающем защиту обслуживающего персонала от соприкосновения с деталями и узлами, находящимися под напряжением).

3.1.1.2 По способу защиты человека от поражения электрическим током расходомеры с напряжением питания 220 В соответствуют классу I; с напряжением питания 24 В – классу III в соответствии с ГОСТ 12.2.007.0-75 и удовлетворяют требованиям безопасности в соответствии с ТР ТС 004-2011, ГОСТ IEC 61010-1-2014, ГОСТ 12.2.091-2012.

3.1.1.3 Заземление расходомера осуществляется медным проводником сечением не менее 4 мм<sup>2</sup> следующим образом:

- клемма « $\perp$ », расположенная под крышкой БПР, к внешнему заземляющему проводнику;
- ответные фланцы заземляются на наружную клемму, расположенную на корпусе расходомера и отмеченную « $\perp$ ».

3.1.1.4 При испытании расходомеров необходимо соблюдать общие требования безопасности по ГОСТ 12.2.091-2012, а при эксплуатации - «Правила технической эксплуатации электроустановок потребителей» и «Правила по охране труда при эксплуатации электроустановок» для установок напряжением до 1000 В.

3.1.1.5 Расходомеры должны обслуживаться персоналом, имеющим квалификационную группу по технике безопасности не ниже II в соответствии с «Правилами техники безопасности при эксплуатации электроустановок потребителей».

3.1.1.6 При испытании изоляции и измерении ее сопротивления необходимо учитывать требования безопасности, установленные на испытательное оборудование.

3.1.1.7 Замену, присоединение и отсоединение расходомеров от магистралей, подводящих измеряемую среду, следует производить после закрытия вентилей на линии перед расходомером и после расходомера.

### 3.1.2 Внешний осмотр

3.1.2.1 При внешнем осмотре устанавливают отсутствие механических повреждений, соответствие маркировки, проверяют комплектность.

При наличии дефектов, влияющих на работоспособность расходомеров, несоответствия комплектности, маркировки определяют возможность дальнейшего их применения.

3.1.2.2 У каждого расходомера проверяют наличие паспорта с отметкой ОТК.

### 3.1.3 Опробование

3.1.3.1 Проводят установку расходомера в трубопровод в соответствии с настоящим руководством по монтажу. Проверяют отсутствие течи и капель измеряемой среды при рабочем давлении.

3.1.3.2 Опробование расходомера осуществляют путем изменения значения расхода в трубопроводе в рабочем диапазоне измерений проверяемого расходомера, убеждаются в изменении показаний расходомера.

3.1.3.3 Результаты проверки работоспособности расходомера-счетчика считают положительными, если:

- при увеличении (уменьшении) задаваемых значений расхода, показания расходомера пропорционально увеличиваются (уменьшаются).

### 3.1.4 Монтаж расходомеров

3.1.4.1 Расходомеры монтируются в соответствии с рекомендуемой схемой.

3.1.4.2 Минимальная длина прямолинейных участков трубопровода представлена на рисунке 3.1.

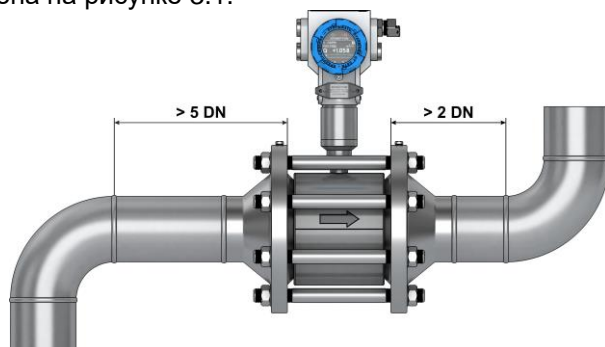


Рисунок 3.1 – Монтаж расходомеров (прямолинейный участок)

3.1.4.3 Монтаж расходомеров с применением переходных участков типа «конфузор-диффузор» для установки расходомера в трубопровод большего или меньшего диаметра представлена на рисунке 3.2.

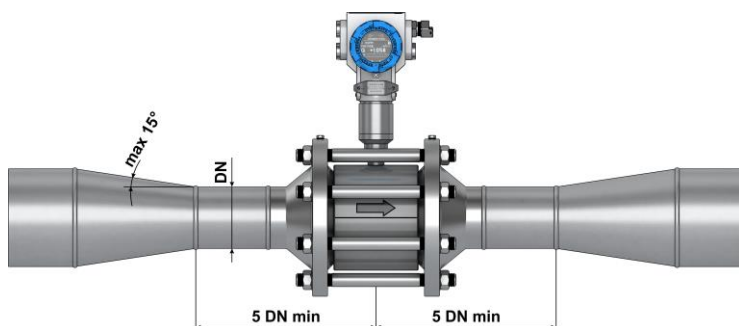


Рисунок 3.2 – Монтаж расходомеров (с применением переходных участков)

3.1.4.4 Монтаж расходомеров допускается выполнять в трубопровод с углом сужения (расширения) до 8° в соответствии с рисунком 3.3. В этом случае трубопровод считается прямолинейным.

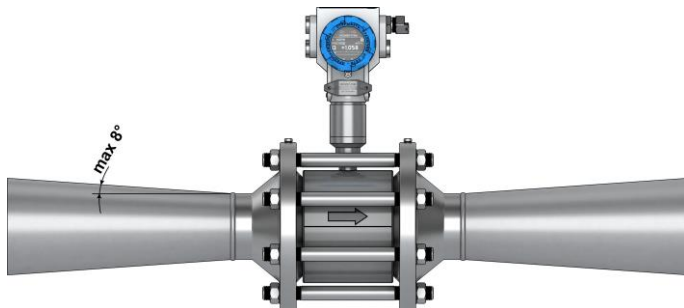


Рисунок 3.3 – Монтаж расходомера в трубопровод с углом сужения (расширения) до 8°

3.1.4.5 Насос в трубопроводе должен быть расположен до расходомера по ходу течения жидкости. Прямолинейный участок трубопровода между насосом и расходомером должен быть не менее 20 DN (рисунок 3.4).

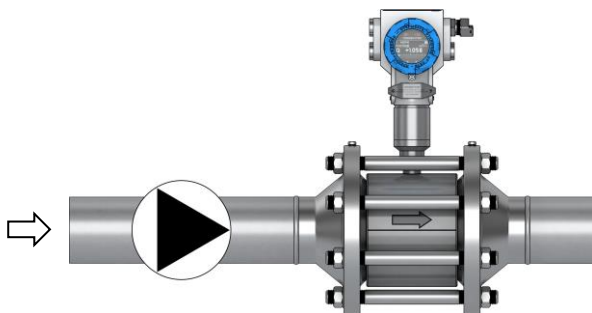


Рисунок 3.4 - Монтаж расходомера (насос в трубопроводе)

3.1.4.6 Запорный клапан в трубопроводе должен быть расположен после расходомера по ходу движения жидкости с целью исключения возможного вакуумирования прибора. Задвижка, открытая не полностью, должна располагаться на расстоянии не менее 20 DN от расходомера (рисунок 3.5).

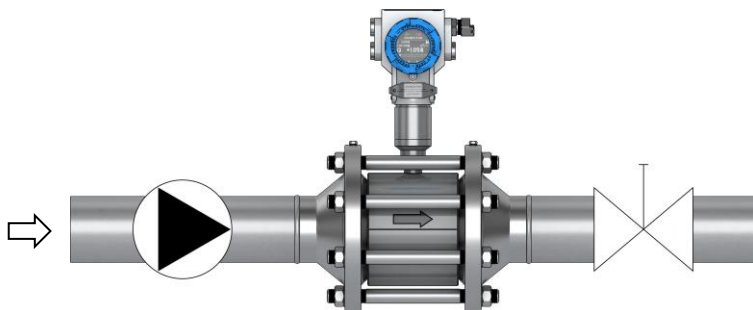


Рисунок 3.5 - Монтаж расходомера (запорный клапан в трубопроводе)

3.1.4.7 Монтаж ППР в горизонтальный трубопровод выполняется перпендикулярно продольной оси трубопровода. Расходомер должен быть расположен вертикально<sup>1</sup> (рисунок 3.6).

---

<sup>1</sup> Сигнальные электроды установлены внутри проточной части посередине горизонтально. Расположение прибора «электродом вверх» может привести к искажению измерений в случае незначительного падения уровня жидкости в трубопроводе, поскольку в этом случае один из двух электродов будет отсоединен от измеряемой среды.

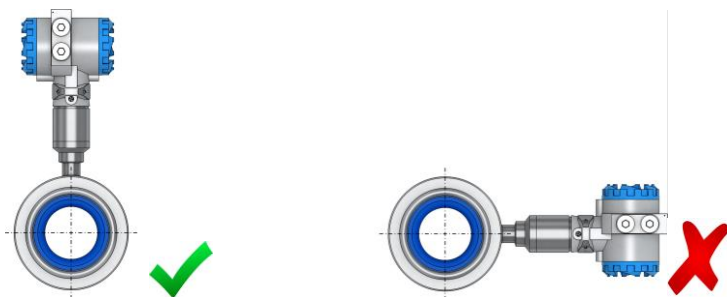


Рисунок 3.6 - Монтаж расходомера в горизонтальном трубопроводе

3.1.4.8 Варианты возможного монтажа расходомера в горизонтальный и вертикальный трубопровод представлены на рисунке 3.7. Направление потока восходящее.

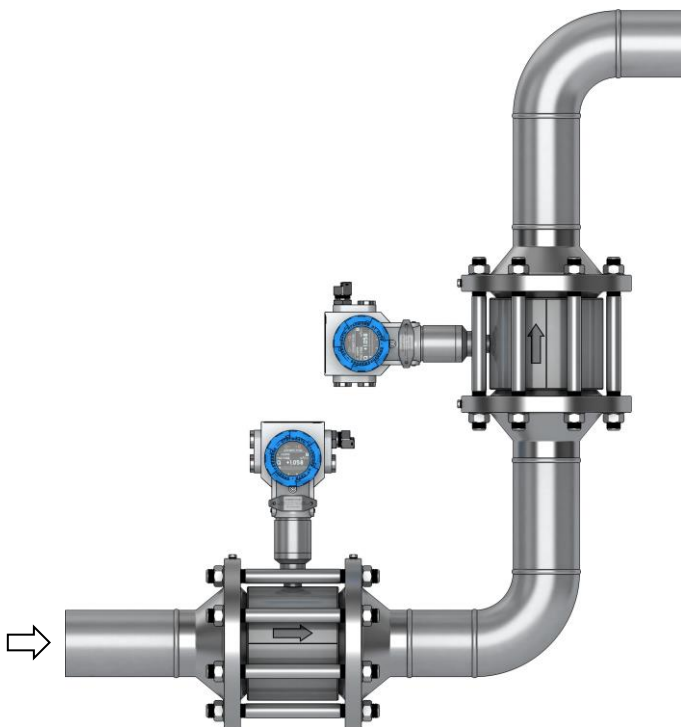


Рисунок 3.7 – Монтаж расходомера в горизонтальный и вертикальный трубопровод

3.1.4.9 Пример неверного монтажа представлен на рисунке 3.8. Расходомер не следует располагать:

- в верхней части трубопровода из-за риска возможного завоздушивания в случае малого расхода.
- на вертикальный трубопровод в случае нисходящего потока.

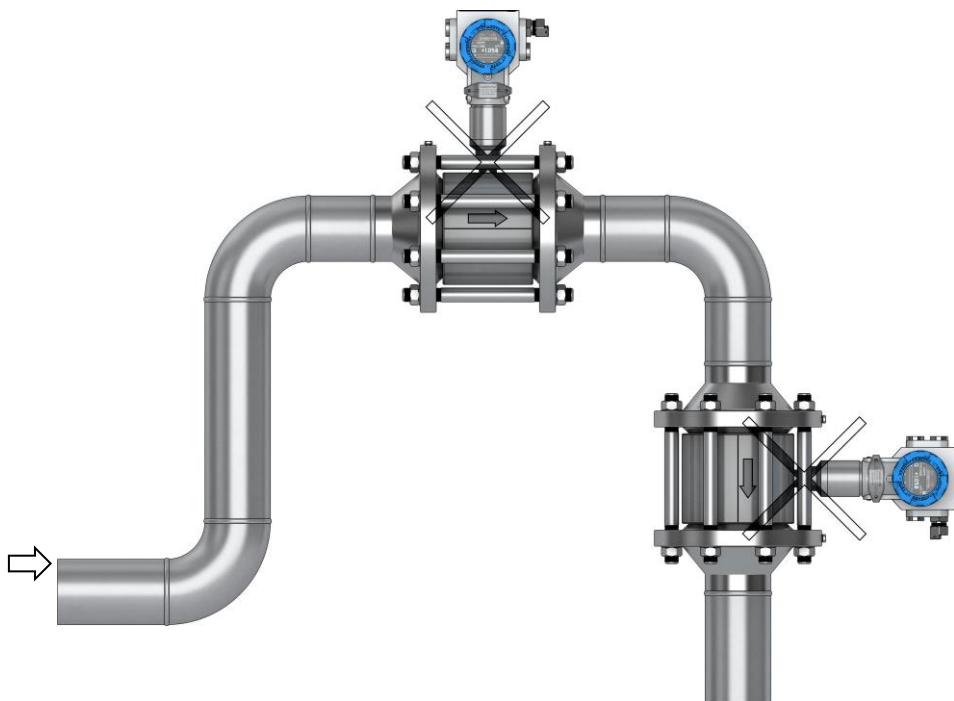


Рисунок 3.8 – Пример неверного монтажа расходомера



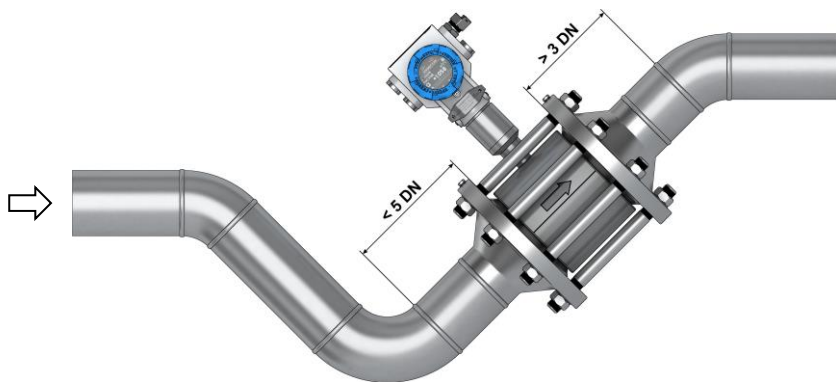


Рисунок 3.9 – Пример возможного монтажа расходомера

3.1.4.10 Монтаж расходомера в трубопровод с нисходящим потоком представлен на рисунке 3.10.

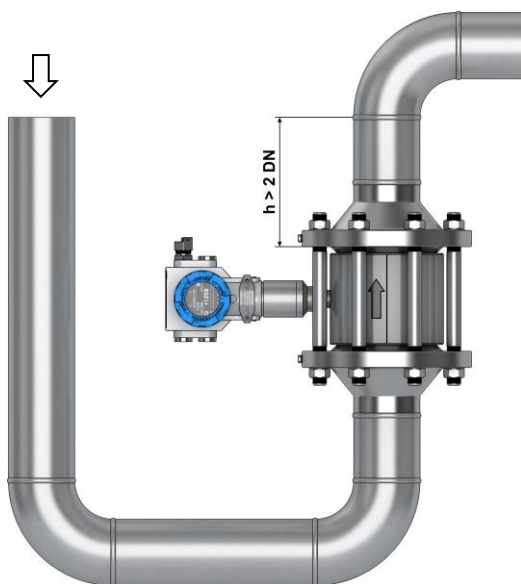


Рисунок 3.10 – Монтаж расходомера в трубопровод с нисходящим потоком

3.1.4.11 В случае наличия вибрации в трубопроводе расходомер следует разместить на опоры в районе ответных фланцев (рисунок 3.11).

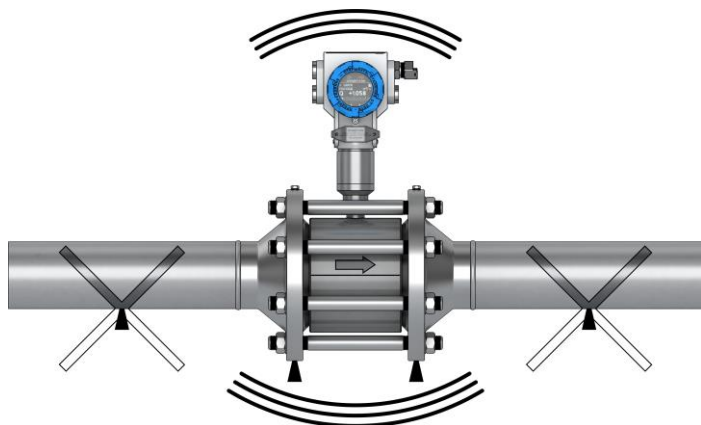


Рисунок 3.11 – Монтаж расходомера  
(в случае наличия вибрации в трубопроводе)

3.1.4.12 Заземление расходомера осуществляется в соответствии с п. 3.1.4.12 и рисунком 3.12.

Ответные фланцы трубопровода и фланцы прибора должны быть подключены к клемме заземления на корпусе прибора медным проводником сечением 4 мм<sup>2</sup>.

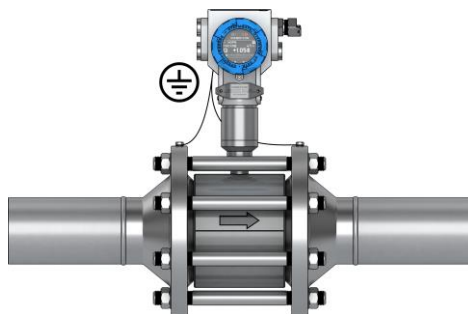


Рисунок 3.12 – Заземление расходомера

3.1.4.13 Монтаж расходомера с помощью ответных фланцев трубопровода, гаек и шпилек представлен на рисунке 3.13.

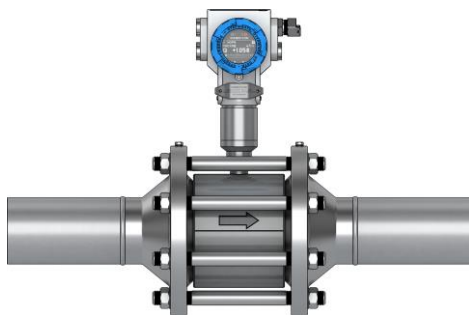


Рисунок 3.13 – Способ монтажа бесфланцевого расходомера

3.1.4.14 В контактных плоскостях между фланцем расходомера и ответным фланцем трубопровода не должно быть перепада кромок, так как они могут вызывать турбулентность потока. При выборе места установки расходомеров необходимо учитывать следующее:

- места установки расходомеров должны обеспечивать удобные условия для обслуживания и демонтажа;
- соблюдаются прямолинейные участки минимальной длины;
- температура, относительная влажность окружающего воздуха, параметры вибрации не должны превышать значений, указанных в п. 2.2.8, 2.2.9, 2.2.10;
- напряженность магнитных полей, вызванных внешними источниками переменного тока частотой 50 Гц, не должна превышать 400 А/м;
- для обеспечения надежной работы расходомеров в условиях жесткой и крайне жесткой электромагнитной обстановки электрические соединения необходимо вести витыми парами или витыми парами в экране. Экран при этом следует заземлить (указанный заземлитель должен быть расположен в непосредственной близости от вторичного измерительного устройства).

3.1.4.15 Расходомеры могут устанавливаться непосредственно на трубопроводе на горизонтальном или вертикальном участках.

Для лучшего обзора индикатора или для удобного доступа к отделениям БПР, последний может быть изготовлен в отдельном исполнении, при этом ППР монтируется на трубопроводе, а БПР устанавливается удаленно на вертикальной поверхности или трубе.

3.1.4.16 При эксплуатации расходомеров в диапазоне минусовых температур необходимо исключить: накопление и замерзание конденсата внутри ППР, замерзание, кристаллизацию среды или выкристаллизовывание из нее отдельных компонентов (при измерении жидких сред).

3.1.4.17 Точность измерения расхода зависит от правильной установки расходомеров в соответствии с п. 3.1.4.

3.1.4.18 После окончания монтажа необходимо заземлить корпус расходомера, для чего отвод сечением не менее 4 мм<sup>2</sup> от приборной шины заземления необходимо присоединить к специальному зажиму на корпусе расходомера.

3.1.4.19 Электрический монтаж расходомеров должен производиться в соответствии со схемами электрических подключений, приведенными на рисунках А.3 – А.9.



Рисунок 3.14 – Монтаж в трубопровод расходомера

3.1.4.20 Монтаж расходомеров в трубопровод выполняют в следующей последовательности:

1) подготавливают соответствующее место в трубопроводе путем разметки и удаления фрагмента трубы заданной длины, с помощью монтажной вставки приваривают ответные фланцы. Запускают процесс, убеждаются в отсутствии течи в сварных швах. После проверки монтажную вставку демонтируют и на её место устанавливают расходомер.

2) Установку расходомера в трубопровод выполняют после завершения всех сварочных работ.

3) При установке расходомера с линзовым присоединением в трубопровод, прокладки не применяются.

4) Для монтажа расходомеров шпильки должны заводиться во все монтажные отверстия ответных фланцев с внешней стороны. Длина шпилек должна быть достаточной для установки шайбы и закручивания гайки на всю её длину.

5) Убеждаются в отсутствии искривлений трубопровода в точке установки расходомера, трубы должны соосно подходить к прибору с обеих сторон. Не допускается наличие напряжения на стыке трубопровода и расходомера. В случае необходимости используют прочные опоры для фиксации трубопровода.

6) Порядок затяжки болтовых соединений приведен на рисунке 3.15.

7) Усилие затяжки болтовых соединений расходомера приведено в таблице 3.1. Рекомендуется выполнять затяжку динамометрическим ключом в несколько проходов в соответствии с порядком затяжки, постепенно увеличивая усилие до значения, приведенного в таблице 3.1.

Таблица 3.1

Ду, мм	50	80	100	150
Мк, Н·м	40	82	107	120

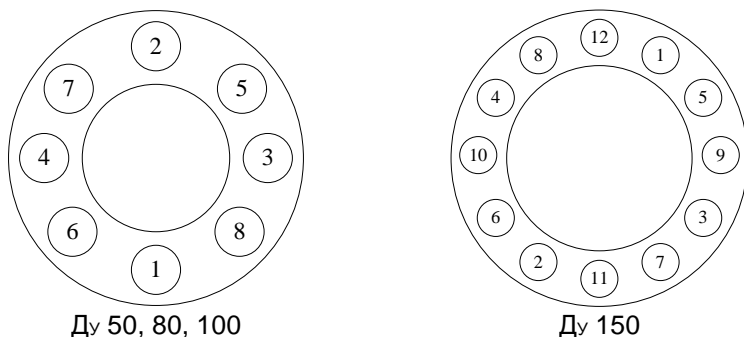


Рисунок 3.15 - Схема затяжки болтовых соединений

### 3.2 Использование изделий

3.2.1 Осуществить монтаж расходомера в соответствии с п 3.1.4.

3.2.2 Осуществить необходимые соединения расходомера в соответствии с рисунками приложения А.

3.2.3 Включить источник питания постоянного тока. По истечении 5 мин расходомер готов к работе.

3.2.4 Произвести задание конфигурации и настройку расходомера в соответствии с п. 2.3.

## **4 МЕТОДИКА ПОВЕРКИ**

4.1 Поверку расходомеров проводят аккредитованные на право поверки организации по документу «Расходомеры-счетчики электромагнитные «ЭЛЕМЕР-РЭМ». Методика поверки НКГЖ.407112.001МП. Требования к форме представления результатов поверки определяются в соответствии с документом «Порядок проведения поверки средств измерений, требования к знаку поверки и содержанию свидетельства о поверке», утвержденному приказом Минпромторга России от 2 июля 2015 г. № 1815.

4.2 Интервал между поверками составляет пять лет.

## **5 ТЕХНИЧЕСКОЕ ОБСЛУЖИВАНИЕ**

5.1 Техническое обслуживание расходомеров сводится к соблюдению правил эксплуатации, хранения и транспортирования, изложенных в данном руководстве по эксплуатации, профилактическим осмотрам, периодической поверке и ремонтным работам.

5.2 Профилактические осмотры проводятся в порядке, установленном на объектах эксплуатации расходомеров, и включают:

- внешний осмотр;
- проверку герметичности системы (при необходимости);
- проверку прочности крепления расходомеров, отсутствия обрыва заземляющего провода;
- проверку функционирования;
- проверку электрического сопротивления изоляции.

5.3 Периодическую поверку расходомеров производят не реже одного раза в пять лет в соответствии с указаниями, приведенными в разделе 4 настоящего руководства по эксплуатации.

5.4 Расходомеры с неисправностями, не подлежащими устранению при профилактическом осмотре, или не прошедшие периодическую поверку, подлежат текущему ремонту.

Ремонт расходомеров производится на предприятии-изготовителе.

## 5.5 Обеспечение взрывозащиты при монтаже

Взрывобезопасные расходомеры могут применяться во взрывоопасных зонах помещений и наружных установок в соответствии с установленной маркировкой взрывозащиты с соблюдением требований действующих «Правил устройства электроустановок» (ПУЭ гл. 7.3), «Правил технической эксплуатации электроустановок потребителей» (ПТЭЭП, гл. 3.4), настоящего руководства по эксплуатации, инструкции по монтажу электрооборудования, в составе которого устанавливается расходомер.

Перед монтажом расходомер должен быть осмотрен. При этом необходимо обратить внимание на:

- предупредительные надписи, маркировку взрывозащиты и ее соответствие классу взрывоопасной зоны;
- отсутствие повреждений корпуса преобразователя и элементов кабельного ввода;
- состояние и надежность завинчивания электрических контактных соединений, наличие всех крепежных элементов (болтов, гаек, шайб и т.д.);
- состояние элементов заземления.

При электрическом монтаже взрывобезопасных расходомеров необходимо обеспечить надежное присоединение жил кабеля к токоведущим контактам разъема, исключая возможность замыкания жил кабеля.

Все крепежные элементы должны быть затянуты, съемные детали должны прилегать к корпусу плотно, насколько позволяет это конструкция расходомера.

Корпус расходомера должен быть заземлен. Место присоединения наружного заземляющего проводника должно быть тщательно зачищено и, после присоединения заземляющего проводника, предохранено от коррозии путем нанесения консистентной смазки.

## 5.6 Обеспечение взрывобезопасности при эксплуатации

Прием расходомеров в эксплуатацию после их монтажа и организация эксплуатации должны производиться в полном соответствии с требованиями ГОСТ IEC 60079-14-2013, «Правил технической эксплуатации электроустановок потребителей» (ПТЭЭП) главой 3.4 «Электроустановки во взрывоопасных зонах», а также действующих инструкций на электрооборудование, в котором установлен расходомер.

Эксплуатация расходомера должна осуществляться таким образом, чтобы соблюдались все требования, указанные в подразделах «Обеспечение взрывозащищенности» и «Обеспечение взрывозащиты при монтаже и эксплуатации».

При эксплуатации необходимо наблюдать за нормальной работой расходомера, проводить систематический внешний и профилактический осмотры.

При внешнем осмотре необходимо проверить:

- отсутствие обрывов или повреждения изоляции внешнего соединительного кабеля;
- отсутствие видимых механических повреждений на корпусе расходомера.

При профилактическом осмотре должны быть выполнены все работы внешнего осмотра, а также проверено состояние контактных соединений внутри корпуса расходомера, уплотнение кабеля в кабельном вводе. Периодичность профилактических осмотров устанавливается эксплуатирующей организацией в зависимости от условий эксплуатации расходомера.

Эксплуатация расходомеров с повреждениями и неисправностями запрещается.

Ремонт взрывобезопасных расходомеров выполняется организацией-изготовителем.



## **6 ХРАНЕНИЕ**

6.1 Условия хранения расходомеров в транспортной таре на складе изготовителя и потребителя должны соответствовать условиям 3 по ГОСТ 15150-69.

В воздухе не должны присутствовать агрессивные примеси.

6.2 Расположение расходомеров в хранилищах должно обеспечивать свободный доступ к ним.

6.3 Расходомеры следует хранить на стеллажах.

6.4 Расстояние между стенами, полом хранилища и расходомерами должно быть не менее 100 мм.

## **7 ТРАНСПОРТИРОВАНИЕ**

7.1 Расходомеры транспортируются всеми видами транспорта в крытых транспортных средствах. Крепление тары в транспортных средствах должно производиться согласно правилам, действующим на соответствующих видах транспорта.

7.2 Условия транспортирования расходомеров должны соответствовать условиям 5 по ГОСТ 15150-69 при температуре окружающего воздуха от минус 50 до плюс 50 °С с соблюдением мер защиты от ударов и вибраций.

7.3 Транспортировать расходомеры следует упакованными в ящики или коробки в соответствии с требованиями ГОСТ 21929-76.

## **8 УТИЛИЗАЦИЯ**

8.1 Расходомеры не содержат вредных материалов и веществ, требующих специальных методов утилизации.

8.2 После окончания срока службы расходомеры подвергаются мероприятиям по подготовке и отправке на утилизацию. При этом следует руководствоваться нормативно-техническими документами по утилизации черных и цветных металлов, принятыми в эксплуатирующей организации.

## ПРИЛОЖЕНИЕ А

### Схемы подключений расходомеров

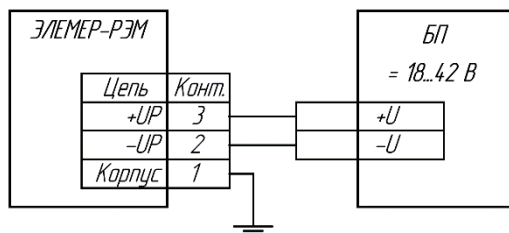


Рисунок А.1 - Схема электрическая подключений расходомеров к блоку питания

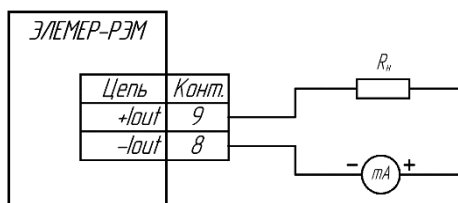


Рисунок А.2 - Схема электрическая подключений к цепям аналогового выхода от 4 до 20 мА  
(без передачи данных по HART-протоколу)  
 $R_n = 0...600 \text{ Ом}$

Продолжение приложения А

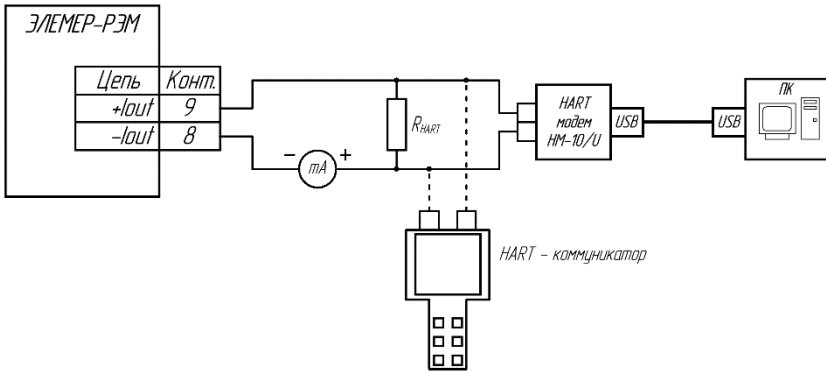


Рисунок А.3 - Схема электрическая подключений HART-коммуникатора и HART-модема к цепям аналогового выхода от 4 до 20 мА (для обмена данными по HART-протоколу)  
 $R_{HART}$  от 250 до 600 Ом

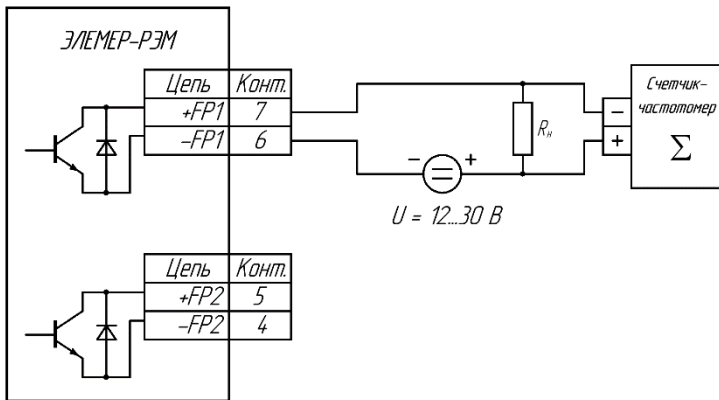


Рисунок А.4 - Схема электрическая подключений электронного счетчика-частотомера к дискретным выходам расходомеров.  
 $R_H = 1$  кОм. Подключение к цепям «+FP2» и «-FP2» аналогичное

Продолжение приложения А

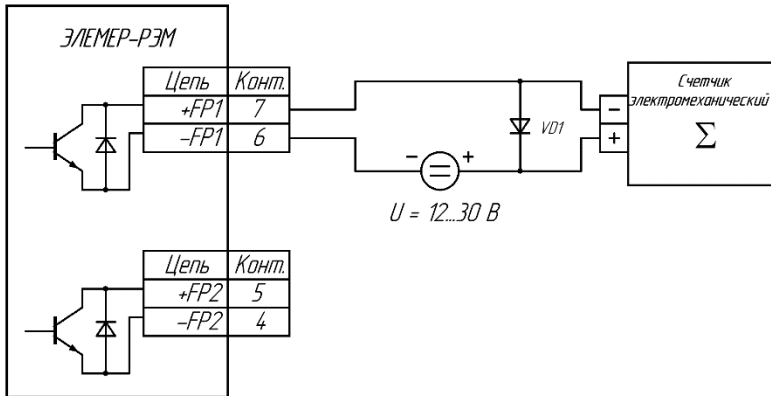


Рисунок А.5 - Схема электрическая подключений электромеханического счетчика к дискретным выходам расходомеров.  
 $VD1$  – защитный диод (защита от ЭДС самоиндукции).  
 Подключение к цепям «+FP2» и «-FP2» аналогичное

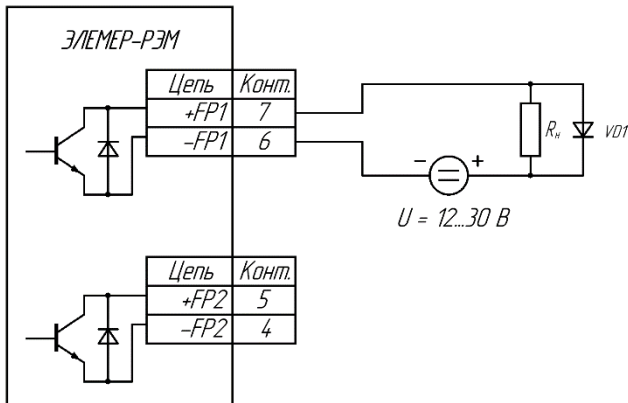


Рисунок А.6 - Схема электрическая подключений нагрузки к дискретным выходам расходомеров.  
 $VD1$  – защитный диод  
 (защита от ЭДС самоиндукции в случае индуктивной нагрузки).  
 Подключение к цепям «+FP2» и «-FP2» аналогичное

Продолжение приложения А

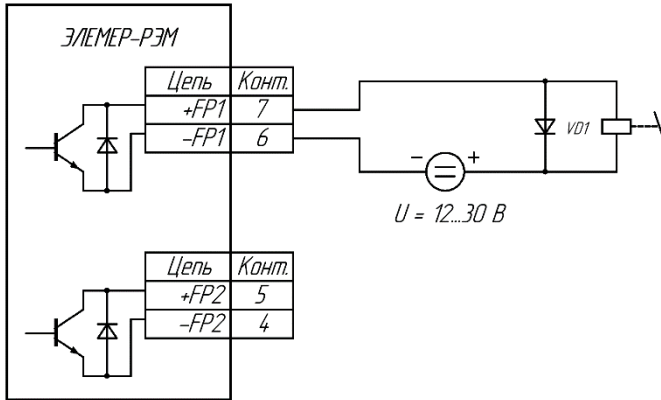


Рисунок А.7 - Схема электрическая подключений электромеханического исполнительного устройства к дискретным выходам расходомеров для режима дискретного выхода «Релейный».  $U = 12 \text{ В}$ . VD1 – защитный диод (защита от ЭДС самоиндукции). Подключение к цепям «+FP2» и «-FP2» аналогичное

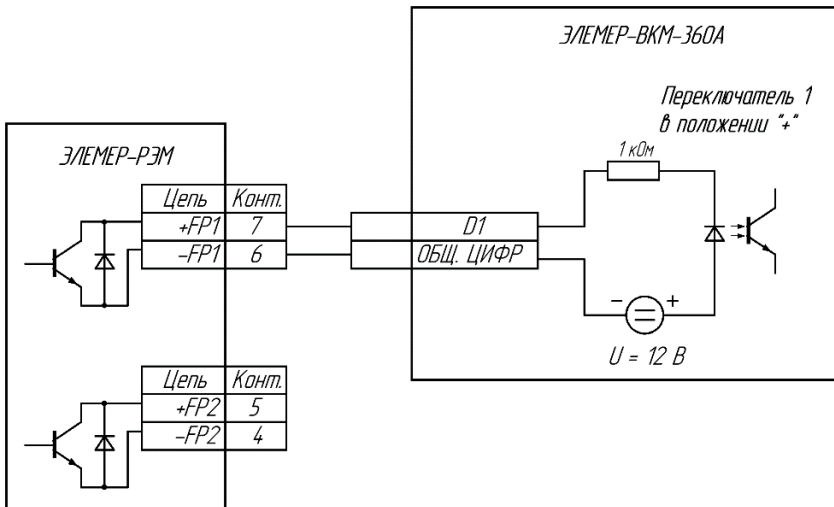


Рисунок А.8 - Схема электрическая подключений вычислителя расхода универсального «ЭЛЕМЕР-ВКМ-360» к дискретным выходам расходомеров.  $R_H = 1 \text{ кОм}$ . Подключение к цепям «+FP2» и «-FP2» аналогичное

Продолжение приложения А

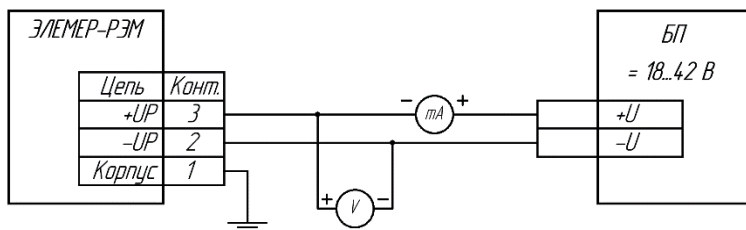


Рисунок А.9 - Схема электрическая подключений миллиамперметра и вольтметра для измерения потребляемой мощности расходомеров

## ПРИЛОЖЕНИЕ Б

### Габаритные, присоединительные, монтажные размеры и масса расходомеров электромагнитных «ЭЛЕМЕР-РЭМ»

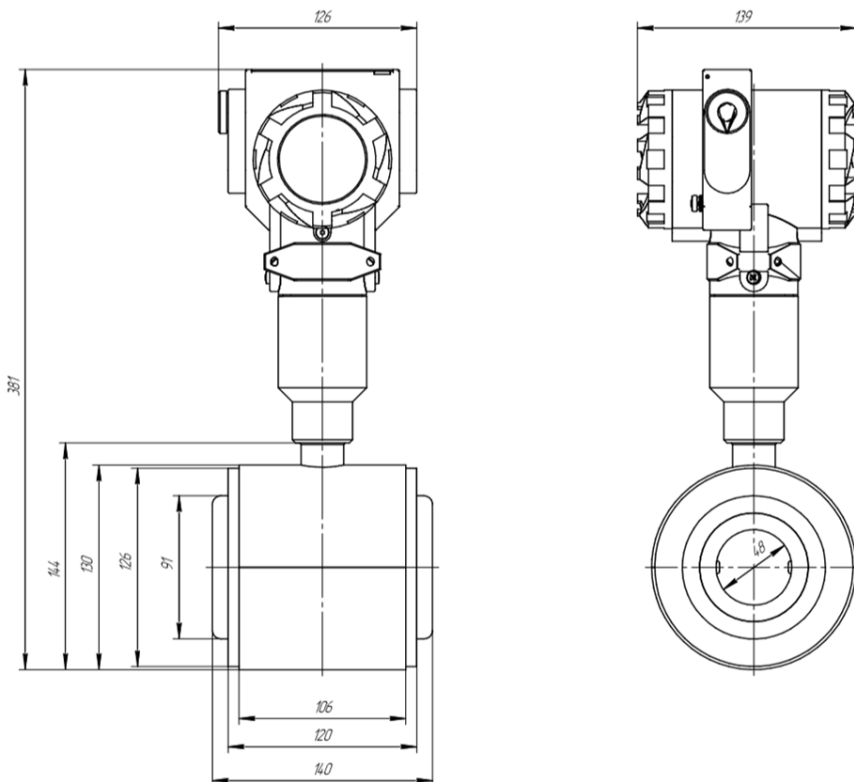


Рисунок Б.1 – Габаритные размеры «ЭЛЕМЕР-РЭМ»  
(DN 50 PN 250, масса 11 кг)

Продолжение приложения Б

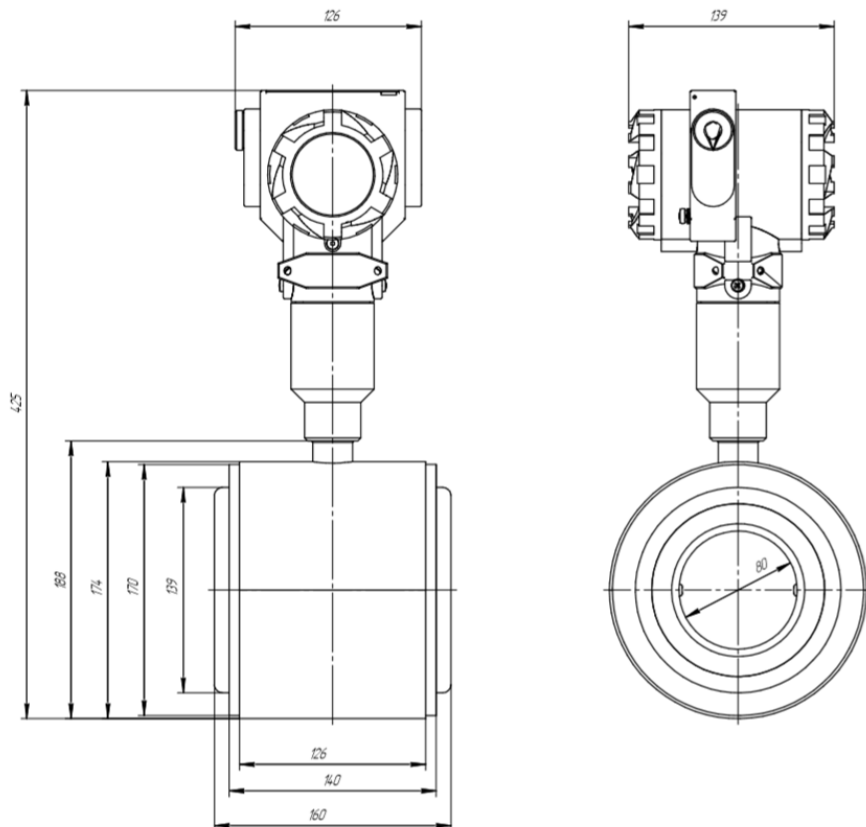


Рисунок Б.2 - Габаритные размеры «ЭЛЕМЕР-РЭМ»  
(DN 80 PN 250, масса 15 кг)



Продолжение приложения Б

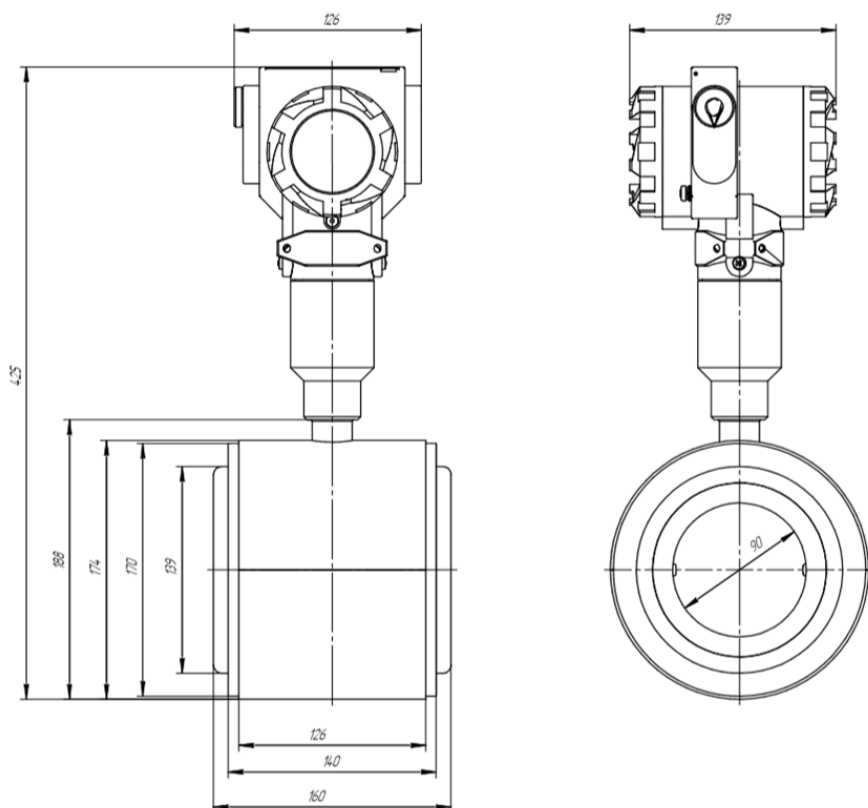


Рисунок Б.3 - Габаритные размеры «ЭЛЕМЕР-РЭМ»  
(DN 100 PN 250, масса 16 кг)

Продолжение приложения Б

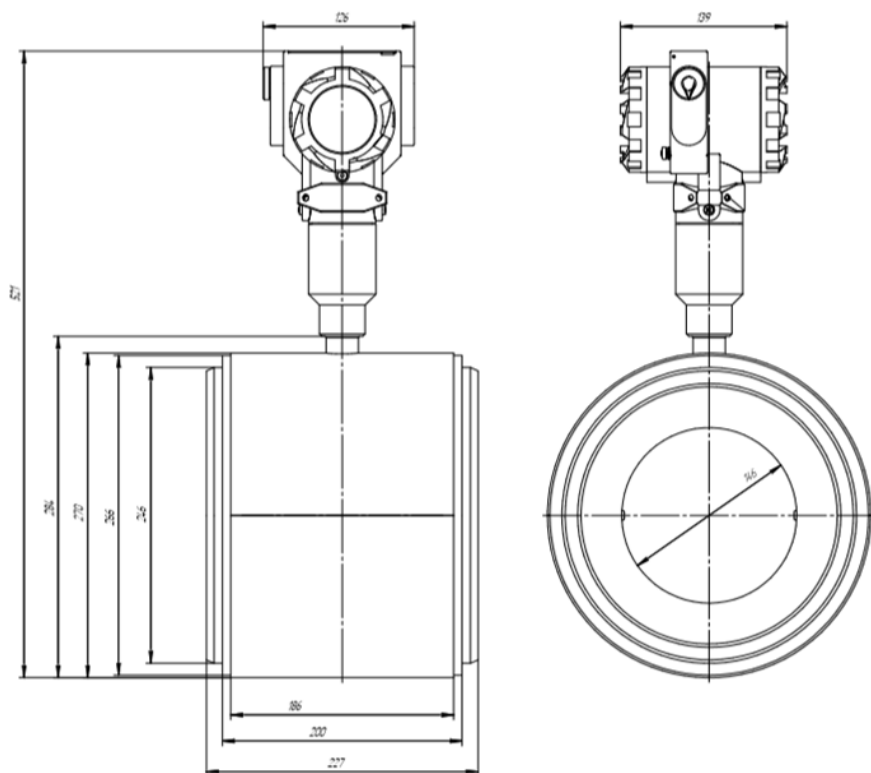
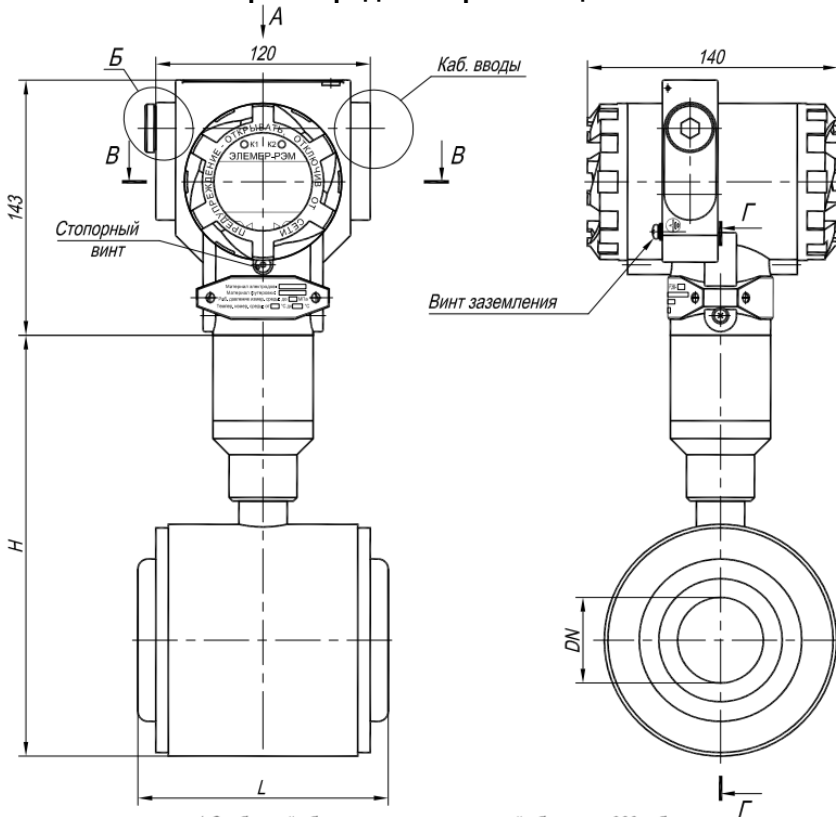


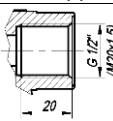
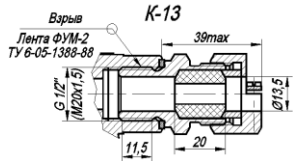
Рисунок Б.4 - Габаритные размеры «ЭЛЕМЕР-РЭМ»  
(DN 150 PN 250, масса 37 кг)

## ПРИЛОЖЕНИЕ В

### Чертеж средств взрывозащиты

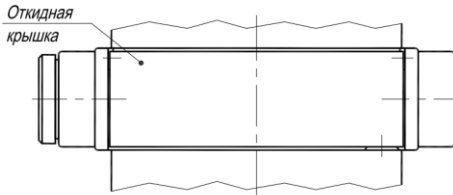


1. Свободный объем взрывонепроницаемой оболочки - 300 куб. см.  
Испытательное давление 2,0 МПа.
2. Толщина стенок в наиболее тонких местах корпуса не менее 3 мм.
3. В резьбовых соединениях, обозначенных словом "Взрыв", в зацеплении не менее 5 полных непрерывных, неповрежденных витков.
4. Проточная часть - с соответствием с заказом (DN, PN, L).
5. Пломбировать на месте эксплуатации после окончательного монтажа и настройки.

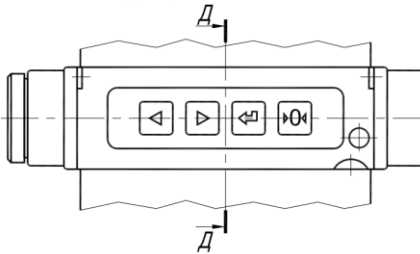
Место для установки кабельного ввода	Возможный вариант кабельного ввода
	
<p>Примечание: допускается установка сертифицированных взрывозащищенных кабельных вводов сторонних производителей.</p>	

# Продолжение приложения В

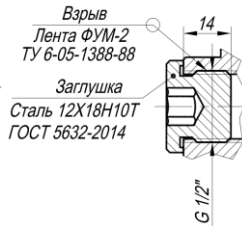
A (1:1)



Откидная крышка не показана



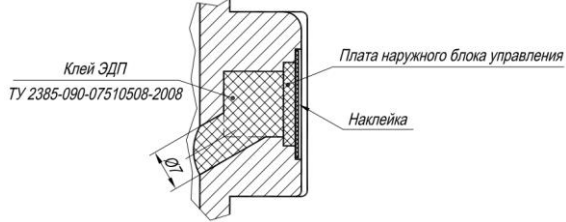
Б (1:1)



Взрыв  
Лента ФУМ-2  
ТУ 6-05-1388-88

Заглушка  
Сталь 12Х18Н10Т  
ГОСТ 5632-2014

Д-Д (2:1)

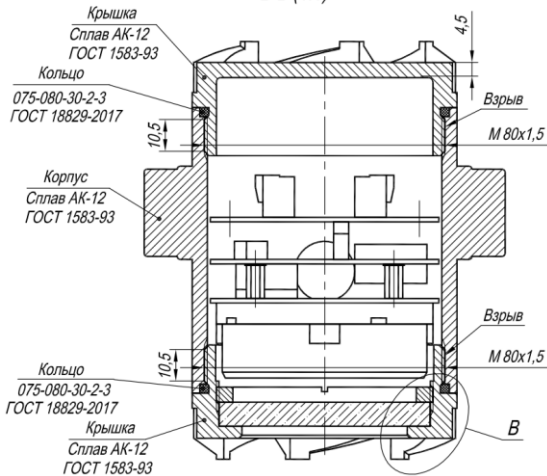


Клей ЭДП  
ТУ 2385-090-07510508-2008

Плата наружного блока управления

Наклейка

В-В (1:1)



Крышка  
Сплав АК-12  
ГОСТ 1583-93

Кольцо  
075-080-30-2-3  
ГОСТ 18829-2017

Корпус  
Сплав АК-12  
ГОСТ 1583-93

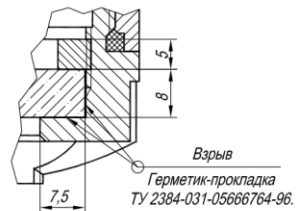
Кольцо  
075-080-30-2-3  
ГОСТ 18829-2017

Крышка  
Сплав АК-12  
ГОСТ 1583-93

Взрыв  
М 80x1,5

Взрыв  
М 80x1,5

В (2:1)



Взрыв  
Герметик-прокладка  
ТУ 2384-031-05666764-96.

Продолжение приложения В

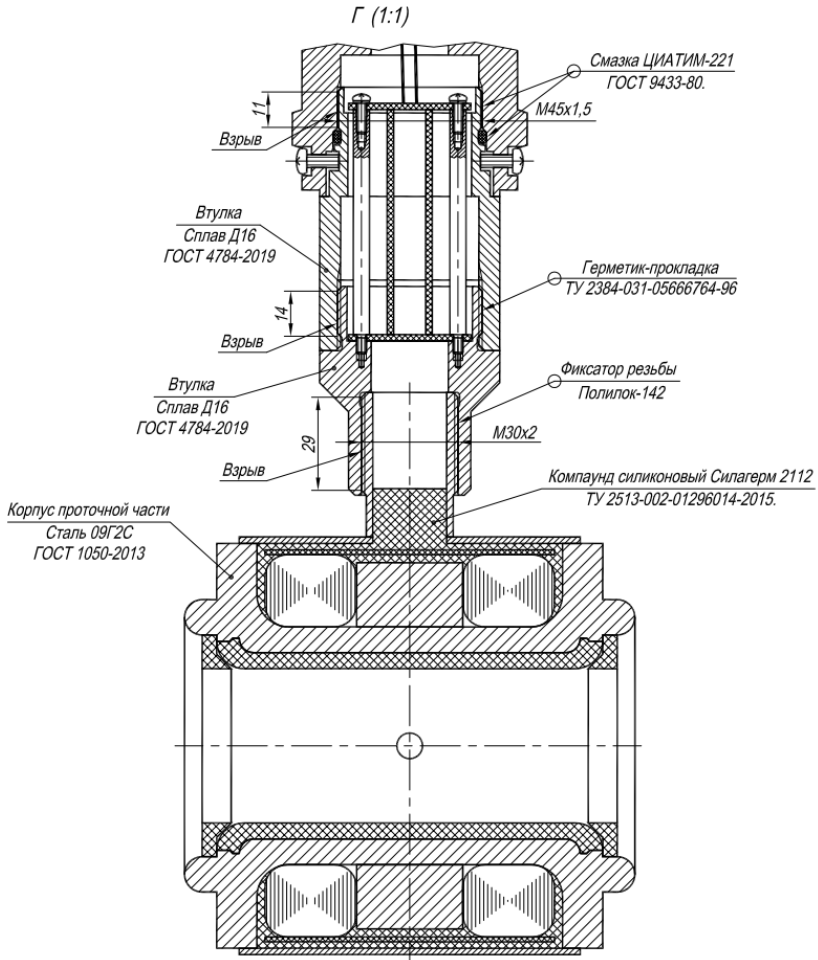
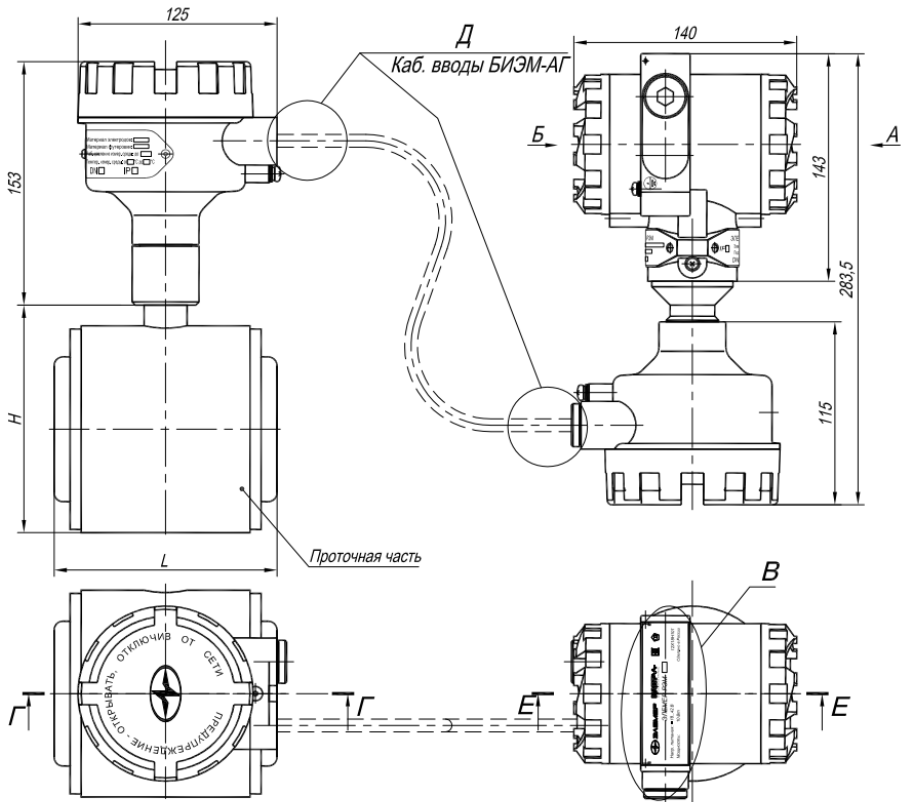


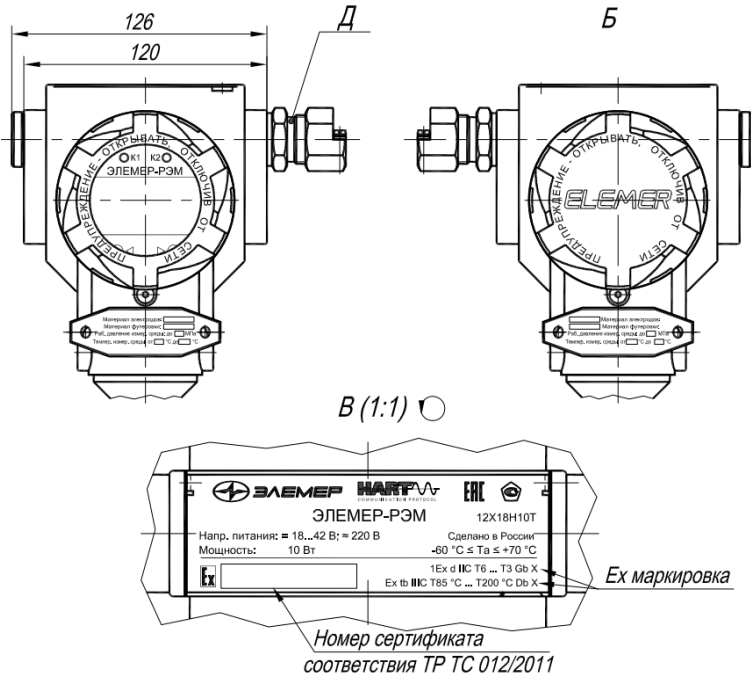
Рисунок В.1 – Чертеж средств взрывозащиты («ЭЛЕМЕР-РЭМ» компактное исполнение)

## Продолжение приложения В



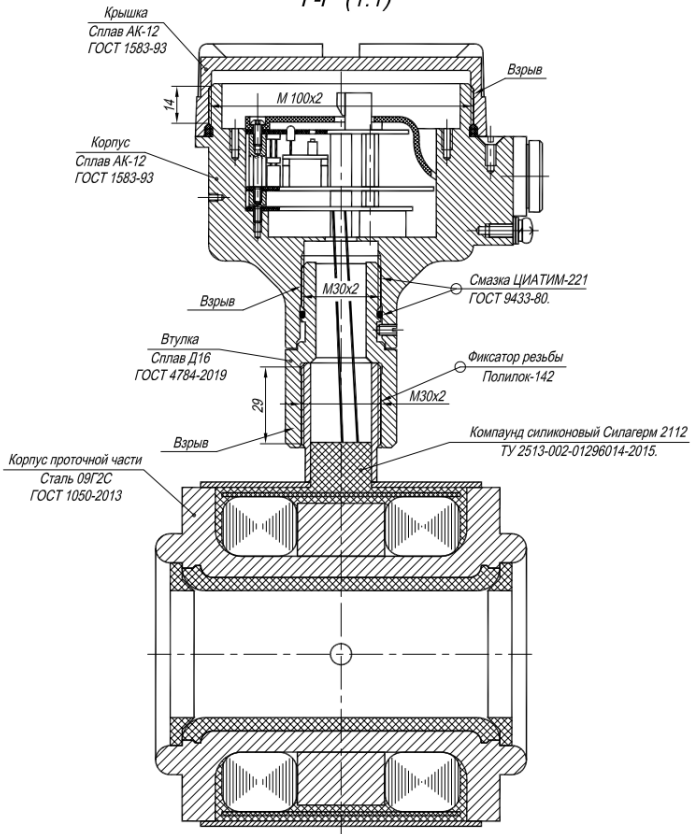
1. Свободный объем взрывонепроницаемой оболочки - 300 куб. см.  
Испытательное давление 2,0 МПа.
2. Толщина стенок в наиболее тонких местах корпуса не менее 3 мм.
3. В резьбовых соединениях, обозначенных словом "Взрыв", в зацеплении не менее 5 полных непрерывных, неповрежденных витков.
4. Проточная часть - с соответствии с заказом (DN, PN, L).
5. Пломбировать на месте эксплуатации после окончательного монтажа и настройки.

# Продолжение приложения В



## Продолжение приложения В

Г-Г (1:1)

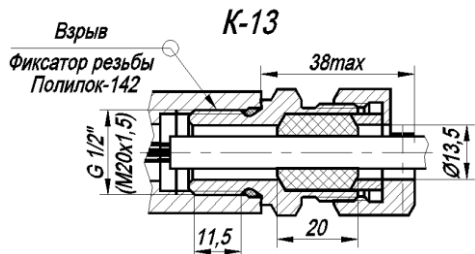
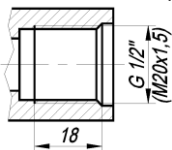


Д

### Место для установки кабельного ввода БИЭМ-АГ

Место для установки  
кабельного ввода

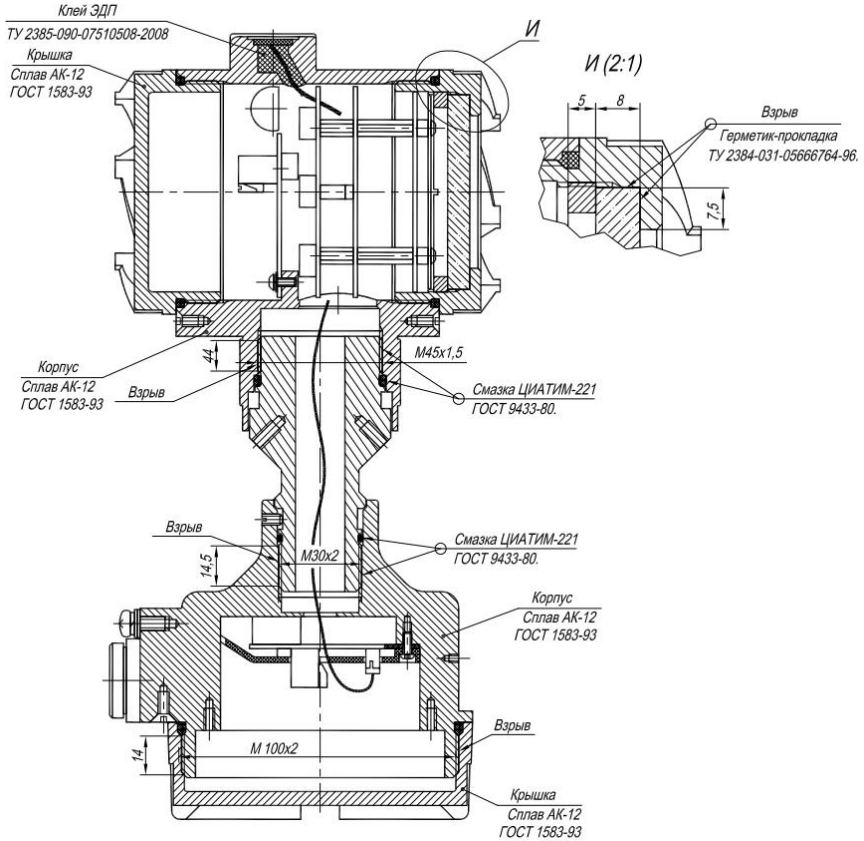
Возможный вариант  
кабельного ввода





Продолжение приложения В

E-E (1:1)



Ж

Место для установки кабельного ввода БПР-02

Место для установки  
кабельного ввода

Возможный вариант  
кабельного ввода

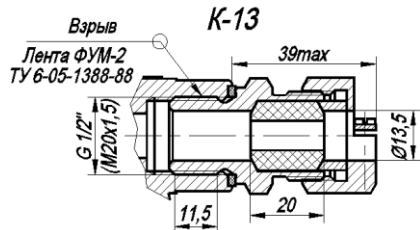
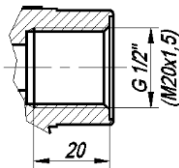


Рисунок В.2 – Чертеж средств взрывозащиты («ЭЛЕМЕР-РЭМ» раздельное исполнение)

## ПРИЛОЖЕНИЕ Г

### Форма заказа

«ЭЛЕМЕР-РЭМ»	X	X	X	X	X	X	X	X	X	X	X	X	X	X	X	X	X	X	X	X	X	X	X	X	
1	2	3	4	5	6	7	8	9	10	11	12	13	14	15	16	17	18	19	20	21	22	23	24	25	26

- 1 Тип расходомера
- 2 Вид исполнения (таблица 2.1)
- 3 Класс безопасности для приборов с кодом при заказе А, АЕхd, АЕхп (таблица Г.1)

Таблица Г.1 – Класс безопасности для приборов с кодами заказа А, АЕхd, АЕхп

Приемка	Класс безопасности по НП-001-15 НП-016-05, НП-033-11	Группа по НП-089-15	Код при заказе
Без приемки	4	-	4
Без приемки	Без класса безопасности*	-	-

Примечание - \*Базовое исполнение для приборов исполнения «Общепромышленное», Ехd, Ехп, в соответствии с п. 2 Формы заказа.

- 4 Температура измеряемой среды (таблица Г.2)

Таблица Г.2 – Температура измеряемой среды

Температура измеряемой среды, °С	Код при заказе
от -40 до +150*	T150
от -40 до +80	T80
от -40 до +60	T60
от -40 до +180	T180

Примечание - \* Базовое исполнение

- 5 Рабочее давление измеряемой среды (таблица Г.3)

Таблица Г.3 – Рабочее давление измеряемой среды

Рабочее давление среды PN, МПа, не более	Код при заказе
1,6*	1,6
2,5	2,5
4,0	4,0
25,0**	25,0

Примечания  
 1 \* Базовое исполнение.  
 2 \*\* Опциональное исполнение для применения в системах поддержания пластового давления (ППД), только для футеровки полиуретаном (код заказа ПУ, п. 6 Формы заказа) и только для номинальных диаметров трубопроводов (условных проходов) DN 50, 80, 100 и 150 мм.

## 6 Материал футеровки (таблица Г.4)

Таблица Г.4 – Материал футеровки

Материал футеровки	Тип измеряемой среды	Устойчивость к абразиву	Температура среды, °С	Рабочее давление среды PN, МПа, не более	Код при заказе
Фторопласт*	пищевая жидкость, вода, кислоты, щелочи	не устойчив к абразиву	от -40 до +150	1,6; 2,5; 4,0	ФП
Полиуретан	вода, кислоты, щелочи, минерализованная вода	высокая абразивостойкость	от -40 до +80	1,6; 2,5; 4,0; 25,0	ПУ
Опции по специальному заказу (требуют согласования):					
Техническая резина	вода, минерализованная вода	высокая абразивостойкость	от -40 до +60	1,6; 2,5; 4,0; 25,0	ТР
PFA	вода, кислоты, щелочи, минерализованная вода	не устойчив к абразиву	от -40 до +150	1,6; 2,5; 4,0	ПФА
Керамика	вода, кислоты, щелочи, минерализованная вода	высокая абразивостойкость	от -40 до +180	1,6	КРМ
Примечание - * Базовое исполнение.					

## 7 Материал электродов (таблица Г.5)

Таблица Г.5 – Материал электродов

Материал электродов	Тип измеряемой среды	Устойчивость к абразиву	Код при заказе
Нержавеющая сталь*	пищевая жидкость, вода, слабые кислоты, растворы щелочей, минерализованная вода	абразивостойкий	НС
Хастеллой С	вода, кислоты, щелочи	не устойчив к абразиву	Х
Титан	вода, слабые кислоты, растворы щелочей, минерализованная вода	высокая абразивостойкость	ТН
Тантал	вода, кислоты, щелочи	не устойчив к абразиву	ТЛ
Опция по специальному заказу (требует согласования):			
Платино-иридиевый сплав	вода, кислоты, щелочи	не устойчив к абразиву	ПТ
Примечание - * Базовое исполнение			

8 Диаметр номинальный (условный проход) расходомеров (таблица Г.6)

Таблица Г.6 – Диаметр номинальный (условный проход) расходомера

DN, мм	15	20	25	32	40	50*	65	80*	100*	125	150*	200	250	300	400
Код при заказе	015	020	025	032	040	050	065	080	100	125	150	200	250	300	400

П р и м е ч а н и е - \* Только на указанные DN 50, 80, 100 и 150 мм возможно исполнение расходомера для рабочего давления измеряемой среды до 25,0 МПа.

9 Диапазон измерений расхода среды (таблица Г.7)

Таблица Г.7 – Диапазон измерений расхода среды

Код при заказе	С	Р
Диаметр номинальный (условный проход) расходомера DN, мм	Диапазон измеряемых расходов от $Q_{min}^{**}$ до $Q_{max}^{***}$ , м <sup>3</sup> /ч (динамический диапазон 1:100) стандартный	Диапазон измеряемых расходов* от $Q_{min}^{**}$ до $Q_{max}^{***}$ , м <sup>3</sup> /ч (динамический диапазон 1:200) расширенный
15	от 0,065 до 6,5	от 0,033 до 6,5
20	от 0,12 до 12	от 0,06 до 12
25	от 0,18 до 18	от 0,09 до 18
32	от 0,3 до 30	от 0,15 до 30
40	от 0,45 до 46	от 0,23 до 46
50	от 0,72 до 72	от 0,36 до 72
65	от 1,2 до 120	от 0,6 до 120
80	от 1,8 до 182	от 0,9 до 182
100	от 2,8 до 284	от 1,4 до 284
125	от 4,3 до 443	от 2,15 до 443
150	от 6,5 до 650	от 3,25 до 650
200	от 11,5 до 1150	от 5,75 до 1150
250	от 18 до 1800	от 9 до 1800
300	от 25,2 до 2547	от 12,6 до 2547
400	от 45 до 4528	от 22,5 до 4528

П р и м е ч а н и я

1 \* Базовое исполнение.

2 \*\*  $Q_{min}$  – нижний предел измерений расхода.

3 \*\*\*  $Q_{max}$  – верхний предел измерений расхода.

10 Пределы допускаемой относительной погрешности измерений объемного расхода и объема (таблица Г.8)

Таблица Г.8 – Пределы допускаемой относительной погрешности измерений

Код заказа диапазона измерений расхода среды по п. 9 Формы заказа	Пределы допускаемой относительной погрешности измерений объемного расхода и объема	Индекс исполнения
«С» (динамический диапазон 1:100)	±0,2 %	A02
	±0,5 %*	B05
	±1,0 %	C1
	±2,0 %	D2
«Р» (динамический диапазон 1:200)	±0,2 % в диапазоне от 0,01·Qmax (включительно) до Qmax ±0,5 % в диапазоне от 0,005·Qmax до 0,01·Qmax	A05
	±0,5 %	B05
	±1,0 %	C1
	±2,0 %	D2

Примечание - \* Базовое исполнение.

11 Тип присоединения к трубопроводу (таблица Г.9)

Таблица Г.9 – Тип присоединения к трубопроводу

Код при заказе	Ф			СЧ		М	К
Тип присоединения	Фланцы*			Сэндвич		Молочная муфта (DIN 11851)	Клампы
Исполнения по материалу футеровки	фторопласт, полиуретан, техническая резина, PFA			фторопласт, полиуретан, техническая резина, керамика		фторопласт полиуретан	фторопласт полиуретан
Исполнения по номинальному диаметру (условному проходу) трубопровода, DN, мм	15, 20, 25, 32, 40, 50, 65, 80, 100, 125, 150, 200, 250, 300, 400	15, 20, 25, 32, 40, 50, 65, 80, 100, 125, 150	50, 80, 100, 150	15, 20, 25, 32, 40, 50, 65, 80, 100, 125, 150, 200	50, 80, 100, 150	15, 20, 25, 32, 40, 50, 65, 80, 100	15, 20, 25, 32, 40, 50, 65, 80, 100
Исполнения по рабочему давлению измеряемой среды PN, МПа, не более	1,6 2,5	4,0	25,0**	1,6 2,5	25,0**	1,6	1,6

Примечания  
 1 \* Базовое исполнение.  
 2 \*\* Опциональное исполнение для применения в системах поддержания пластового давления (ППД), только для футеровки полиуретаном (код заказа ПУ, п. 6 Формы заказа) и только для номинальных диаметров трубопроводов (условных проходов) DN 50, 80, 100 и 150 мм.

- 12 Стандарт исполнения фланцев (при конструктивном исполнении расходомера по Коду при заказе «Ф» п. 11 Формы заказа)
- Нефланцевое исполнение Код при заказе «-»  
(коды заказа СЧ, М и ТК по п.11 Формы заказа)
  - ГОСТ 33259-2015\* Код при заказе «ГОСТ»  
Опции по специальному заказу (требуют согласования):
  - EN 1092-1 Код при заказе «EN»
  - ANSI B 16.5 Код при заказе «ANSI»

Пр и м е ч а н и е - \* Базовое исполнение. Фланцы ГОСТ 33259-2015 Тип 01, исполнение В для PN 1,6 и 2,5 МПа; ГОСТ 33259-2015 Тип 011, исполнение В для PN 4,0 МПа

- 13 Исполнение комплекта монтажных частей (КМЧ)
- КМЧ не заказывается Код при заказе «-»
  - КМЧ заказывается Код в соответствии с таблицей Г.10
  - КМЧ заказывается с кольцами заземления Код в соответствии с таблицей 10 + индекс (к)\*\*\*\*

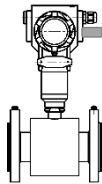
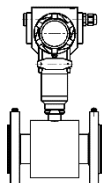
Таблица Г.10 – Исполнение комплекта монтажных частей (КМЧ)

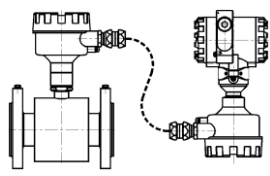
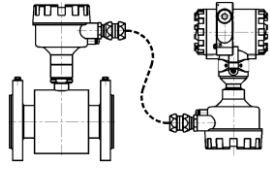
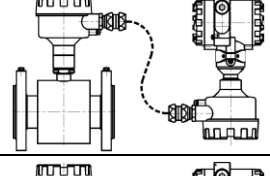
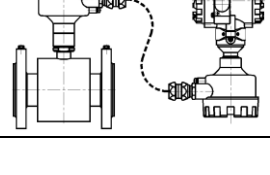
Код при заказе	КМЧ	КМЧ-МВ	КМЧ-ПУ	КМЧ-МВ-ПУ
Конструктивное исполнение расходомера для присоединения к трубопроводу	Стандартный состав комплекта монтажных частей (КМЧ)*	КМЧ + монтажная вставка (габаритный имитатор расходомера)	КМЧ + переходной участок с сужением (или расширением) номинального диаметра трубопровода**	КМЧ + монтажная вставка + переходной участок**
Фланцы (код заказа Ф п.11 Формы заказа)	ответные фланцы, болты, гайки, прокладки***	Стандартный состав КМЧ + монтажная вставка	Стандартный состав КМЧ + переходной участок	Стандартный состав КМЧ + монтажная вставка + переходной участок
Сэндвич (код заказа СЧ п.11 Формы заказа)	фланцы, шпильки, гайки, прокладки***			
Молочная муфта DIN 11851 (код заказа М п.11 Формы заказа)	согласовывается индивидуально****			
Клампы DIN 32676 (код заказа К п.11 Формы заказа)	согласовывается индивидуально****			

Код при заказе	КМЧ	КМЧ-МВ	КМЧ-ПУ	КМЧ-МВ-ПУ
<p><b>П р и м е ч а н и я</b></p> <p>1 * Базовое исполнение в соответствии с кодом заказа по п.12 Формы заказа.</p> <p>2 ** Опциональное исполнение КМЧ для случая, когда фактический диаметр трубопровода в месте врезки расходомера не совпадает с номинальным диаметром трубопровода для расходомера (по п.8 Формы заказа) и требуется местное сужение (или расширение) трубопровода. Комплект поставки всегда включает одну пару переходов. Переходной участок с одной стороны имеет фланец, с другой стороны имеет разделку под приварку. <b>При выборе кода КМЧ-ПУ в комментарии к заказу следует указывать фактический наружный и внутренний диаметр эксплуатируемого трубопровода.</b> Образец изделия представлен на эскизе:</p> <div style="text-align: center;">  </div> <p>3 *** Спецификация комплекта монтажных частей (КМЧ) согласовывается в Опросном листе на расходомер-счетчик электромагнитный ЭЛЕМЕР-РЭМ (Приложение № 1 к Форме заказа).</p> <p>4 **** Пример заказа стандартного КМЧ с кольцами заземления для установки расходомера в пластиковый трубопровод: КМЧ(к)</p>				

#### 14 Конструктивное исполнение расходомера (таблица Г.11)

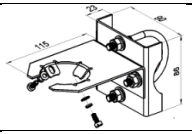
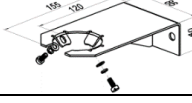
Таблица Г.11 – Конструктивное исполнение расходомера

Исполнение	Описание	Схема соединения	Код при заказе
Компактное с индикацией*	Первичный преобразователь совмещен с Блоком преобразования в единую конструкцию. Расходомер оснащен OLED-индикатором и кнопками управления.		К1
Компактное без индикации	Первичный преобразователь совмещен с Блоком преобразования в единую конструкцию. Индикация отсутствует.		К2

Раздельное с индикацией Пылевлагозащита IP67	Первичный преобразователь разнесен с Блоком преобразования. Связь осуществляется через блоки коммутации посредством кабельного соединения. Блок преобразования оснащен OLED-индикатором и кнопками управления.		P1-IP67
Раздельное с индикацией Пылевлагозащита ППР IP68**	Первичный преобразователь разнесен с Блоком преобразования. Связь осуществляется через блоки коммутации посредством кабельного соединения. Блок преобразования оснащен OLED-индикатором и кнопками управления.		P1-IP68
Раздельное без индикации Пылевлагозащита IP67	Первичный преобразователь разнесен с Блоком преобразования. Связь осуществляется через блоки коммутации посредством кабельного соединения. Индикация отсутствует.		P2-IP67
Раздельное без индикации Пылевлагозащита ППР IP68**	Первичный преобразователь разнесен с Блоком преобразования. Связь осуществляется через блоки коммутации посредством кабельного соединения. Индикация отсутствует.		P2-IP68
<p><b>П р и м е ч а н и я</b>  1 * Базовое исполнение.  2 ** Уровень пылевлагозащиты IP68 обеспечивается только для первичного преобразователя (ППР) расходомера в раздельном исполнении. Блок преобразования расхода (БПР) имеет уровень пылевлагозащиты IP67</p>			

15 Коды монтажных кронштейнов (при раздельной версии расходомера с **кодами заказа P1 и P2, п.14 Формы заказа**) (таблица Г.12)





Таблица Г.12 - Коды монтажных кронштейнов

Наименование кронштейна	Рисунок	Код при заказе
Монтажный кронштейн не заказывается*	-	-
Кронштейн для крепления на трубе Ø50 мм		KP2
Кронштейн для крепления на стене или в шкафу		KP2-2
<b>П р и м е ч а н и е</b> - * Базовое исполнение.		



16 Исполнение Блока преобразования (таблица Г.13)

Таблица Г.13 - Исполнение Блока преобразования

Код при заказе	БПР-02*	БПР-03Н	БПР-03МВ	БПР-04МВ	БПР-05
Внешний вид БПР					-
Выходные каналы аналоговые	4-20 мА + HART	4-20 мА + HART	нет	нет	нет
Выходные каналы дискретные	2 канала (универсальных), конфигурация по выбору: - частотный (0...10000 Гц) - импульсный - релейный				2 релейных канала
Индикация (для кодов заказа К1 и Р1 по п. 14 Формы заказа)	OLED-индикатор 128x64 точки; 2,42"				TFT дисплей 7" с Touch Screen
Тип протокола обмена	HART	HART	MODBUS, ModBus TCP	MODBUS, ModBus TCP	ModBus TCP, TCP IP
Внешнее питание	=24 В	=24 В, ~220 В	=24 В, ~220 В	=24 В, ~220 В	=24 В, ~220 В
Архивация	нет	есть	есть	есть	есть
Меню	только переключенные экранов	есть	есть	есть	есть
Конфигурирование	полное конфигурирование через внешний ПК и HART-модем	полное конфигурирование через внешний ПК и HART-модем, неполное конфигурирование через меню	полное конфигурирование через внешний ПК, неполное конфигурирование через меню	полное конфигурирование через внешний ПК, неполное конфигурирование через меню	полное конфигурирование через внешний ПК и меню
Особенности Блока преобразования	-	реализация стандарта SIL, внутренняя диагностика прибора	-	порты RS-485 и 3G (4G) через GPRS-модем	связь с верхним уровнем систем учета, расчет массового расхода и тепловой энергии, порты RS-485, Ethernet, USB host, USB device, Wi-Fi или радиоканал
Примечание - * Базовое исполнение.					

17 Исполнение по выходным каналам Блоков преобразования (аналоговым и дискретным) (таблица Г.14)

Таблица Г.14 - Варианты исполнения по выходным каналам Блоков преобразования

Вариант исполнения	Код заказа Блока преобразования по п. 16 Формы заказа, для которого применим вариант исполнения	Код при заказе
Стандартный* (п. 16 Формы заказа)	БПР-02, БПР-03Н - по аналоговым выходным каналам	1
В стандарте NAMUR	БПР-02, БПР-03Н, БПР-03МВ, БПР-04МВ - по дискретным выходным каналам	2
Примечание - * Базовое исполнение.		

18 Комплектация HART-модемом (для полного конфигурирования расходомеров с **кодами заказа** БПР-02 и БПР-03Н по п. 16 **Формы заказа**)

- HART-модем не заказывается\*      Код при заказе «-»
- HART-модем заказывается            Код при заказе «НМ»

Примечание - \* Базовое исполнение.

19 Код климатического исполнения (таблица 2.5)

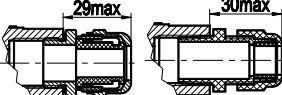
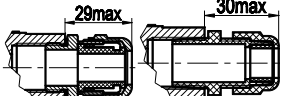
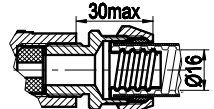
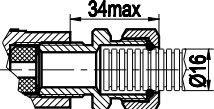
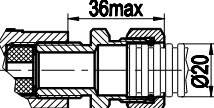
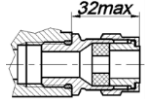
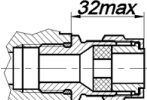
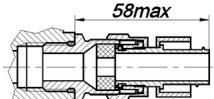
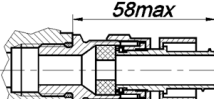
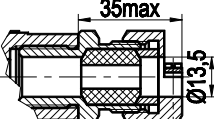
20 Питание (таблица Г.15)

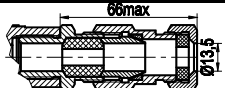
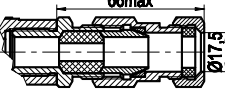
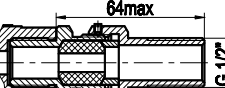

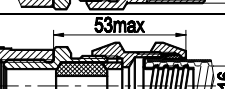
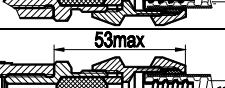

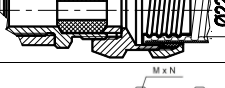
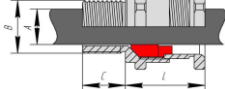
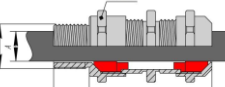
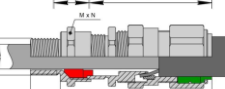
Таблица Г.15 - Электропитание

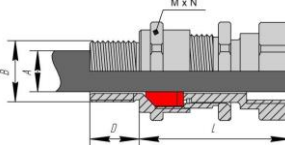
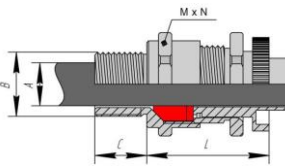
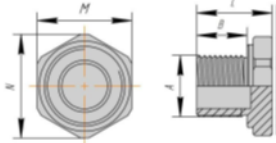
Вариант исполнения	Код при заказе
=24 В постоянного тока*	24
~220 В переменного тока с преобразованием в =24 В постоянного тока (дополнительная комплектация внешним источником питания постоянного тока БП 906/24-1/1000МА)	БП906
~220 В переменного тока **	220
Примечания	
1 * Базовое исполнение.	
2 ** Доступно только для Блока преобразования в исполнении БПР-03Н, БПР-03МВ, БПР-04 и БПР-05 (см. п. 16 Формы заказа)	

21 Типы кабельных вводов (таблица Г.16)

Таблица Г.16 – Тип кабельных вводов

Название и описание	Общий вид и габариты	Код при заказе
Кабельные вводы не заказываются	-	-
Вид исполнения по п. 2 Формы заказа Общепром.		
Кабельный ввод VG-NPT1/2" 6-12-K68 (пластик, кабель $\varnothing 6...12$ ) *		PGK
Кабельный ввод FBA21-10 (металл, кабель $\varnothing 6,5...10,5$ )		PGM
Кабельный ввод под металлорукав МГП115 в ПВХ оболочке 15 мм ( $D_{внеш}=20,6$ мм; $D_{внутр}=13,9$ мм)		КВМ-15
Кабельный ввод под пластиковый рукав. Труба гофрированная ПВХ 16 мм		КВП-16
Кабельный ввод под пластиковый рукав. Труба гофрированная ПВХ 20 мм		КВП-20
Кабельный ввод G1/2 IP68*** [ КНВ1GH/316L ] (металл, кабель $\varnothing 6,5...10,5$ )		К-68-1/2
Кабельный ввод M20x1,5 IP68*** [ КНВ1МН/316L ] (металл, кабель $\varnothing 6,5...10,5$ )		К-68-M20
Кабельный ввод G1/2 IP68*** под металлорукав [ КНВМ1G-15Н ] (металл, кабель $\varnothing 6,5...10,5$ )		КВМ-68-1/2
Кабельный ввод M20x1,5 IP68*** под металлорукав [ КНВМ1М-15Н ] (металл, кабель $\varnothing 6,5...10,5$ )		КВМ-68-M20
Вид исполнения по п. 2 Формы заказа. Общепром., Exd, Exn		
Кабельный ввод для небронированного кабеля $\varnothing 6...13$ и для бронированного (экранированного) кабеля $\varnothing 6...10$ с броней (экраном) $\varnothing 10...13$		К-13

Название и описание	Общий вид и габариты	Код при заказе
Кабельный ввод для бронированного (экранированного) кабеля Ø6...10 с броней (экраном) Ø10...13 (D = 13,5)		КБ-13
Кабельный ввод для бронированного (экранированного) кабеля Ø6...13 с броней (экраном) Ø10...17 (D = 17,5)		КБ-17
Кабельный ввод для небронированного кабеля Ø6...13, с трубной резьбой G 1/2"		КТ-1/2
Кабельный ввод для небронированного кабеля Ø6...13, с трубной резьбой G 3/4"		КТ-3/4
Кабельный ввод под металлорукав МГП15 в ПВХ оболочке 15 мм (Двнеш=20,6 мм; Двнутр=13,9 мм)		КВМ-15Вн
Кабельный ввод под металлорукав МГП15 в ПВХ оболочке 15 мм (Двнеш=20,6 мм; Двнутр=13,9 мм)		КВМ-16Вн
**Кабельный ввод под металлорукав МГ22. Соединитель СГ-22-Н-М25x1,5 мм (Двнеш=28,4 мм; Двнутр=20,7 мм)		КВМ-22Вн
****Кабельный ввод BLOCK 20 под небронированный кабель 6,5 - 13,9 мм, M20 x1,5 6g, 1Ex d IIC Gb X / 1Ex e IIC Gb X / 2Ex nR IIC Gc X / Ex ta IIIC Da X (M=27 мм, N=29,5 мм, L=42,5 мм)		20 КНХ Ni
****Кабельный ввод BLOCK под небронированный кабель 6,5 - 13,9 мм с двойным уплотнением, M20 x1,5, 1Ex d IIC Gb X / 1Ex e IIC Gb X / 2Ex nR IIC Gc X / Ex ta IIIC Da X (M=27 мм, N=29,5 мм, L=88,15 мм)		20 КНН Ni
****Кабельный ввод BLOCK под бронированный кабель, d вн. 6,5-13,9 мм, d нар.12,5-20,9 мм, M20x1,5 6g, 1Ex d IIC Gb X / 1Ex e IIC Gb X / 2Ex nR IIC Gc X / Ex ta IIIC D (M=30 мм, N=33 мм, L=88,4 мм)		20 КБУ Ni
****Кабельный ввод BLOCK под небронированный кабель 6,5-13,9 мм в трубе, нар. M20x1,5 6g, нар. внеш. M20x1,5 6H, 1Ex d IIC Gb X / 1Ex e IIC Gb X / 2Ex nR IIC Gc X / Ex ta IIIC Da X (M=27 мм, N=29,5 мм, L=37,8 мм)		20 КНХ Ni

Название и описание	Общий вид и габариты	Код при заказе
<p>****Кабельный ввод BLOCK под небронированный кабель 6,5-13,9 мм в трубе, нар. M20x1,5 6г, вн. M20x1,5 6Н, 1Ex d IIC Gb X / 1Ex e IIC Gb X / 2Ex nR IIC Gc X / Ex ta IIIC Da X (M=27 мм, N=29,5 мм, L=47,3 мм)</p>		20 КНТ Ni
<p>****Кабельный ввод BLOCK под небронированный кабель 6,1 - 11,7 мм в металлорукаве Ду15 мм, M20x1,5, 1Ex d IIC Gb X / 1Ex e IIC Gb X / 2Ex nR IIC Gc X / Ex ta IIIC Da X (M=24 мм, N=26,2 мм, L=35,25 мм)</p>		20s KMP 045 Ni
<p>****Кабельный ввод BLOCK под небронированный кабель 6,1 - 11,7 мм в металлорукаве Ду15 мм (для металлорукавов герметичных ГЕРДА-МГ-16), M20x1,5, 1Ex d IIC Gb X / 1Ex e IIC Gb X / 2Ex nR IIC Gc X / Ex ta IIIC Da X, IP66/67/68 (M=24 мм, N=26,2 мм, L=35,75 мм)</p>		20s KMP 060 Ni (ГЕРДА)
<p>****Кабельный ввод BLOCK под небронированный кабель 6,5 - 13,0 мм в металлорукаве Ду15 мм, M20x1,5, 1Ex d IIC Gb X / 1Ex e IIC Gb X / 2Ex nR IIC Gc X / Ex ta IIIC Da X (M=27 мм, N=29,5 мм, L=36,4 мм)</p>		20 KMP 050 Ni
<p>****Кабельный ввод BLOCK под небронированный кабель 6,5 - 13,9 мм в металлорукаве Ду20 мм, M20x1,5, 1Ex d IIC Gb X / 1Ex e IIC Gb X / 2Ex nR IIC Gc X / Ex ta IIIC Da X (M=27 мм, N=29,5 мм, L=35,8 мм)</p>		20 KMP 080 Ni
Примечания		
<p>1 * Базовое исполнение.  2 ** Допускается установка кабельного ввода KBM-22Вн для применения с металлорукавом 20 мм.  3 *** Данные кабельные вводы поставляются для раздельной версии расходомера по кодам P1-IP68, P2-IP68 (п.14) Базовое исполнение кабельного ввода для раздельного расходомера - K-68-M20  4 **** При выборе кабельных вводов типа BLOCK будет установлена заглушка: BLOCK, под ключ, M20x1,5, Ex d IIC Gb U / Ex e IIC Cb U / Ex ta IIIC Da U (B=15 мм, M=24 мм, N=22 мм)</p>		
 <p>5 Возможна установка кабельных вводов по индивидуальному заказу</p>		

22 Комплектация кабелем (при раздельной версии расходомера с кодами заказа P1 и P2, п.14 Формы заказа) (таблица Г.17)

Таблица Г.17 - Коды комплектации кабелем

Длина кабеля, м	Код при заказе
Кабель не заказывается	- *
2	002
3	003
4**	004
5	005
10	010
20	020
...	...
500	500

**П р и м е ч а н и я**  
 23 \* Базовое исполнение для компактного расходомера с индексом К1, К2 (п. 14).  
 24 \*\* Базовое исполнение для отдельного расходомера с индексом Р1(Р2)-IP67, Р1(Р2)-IP68 (п. 14).

23 Материал фланцев расходомера-счетчика «ЭЛЕМЕР-РЭМ» (при конструктивном исполнении расходомера по коду заказа Ф, п.11 Формы заказа)

- Сталь 09Г2С (или аналог) Код при заказе «ЧМ»\*
- Нержавеющая сталь 12Х18Н10Т (или аналог) Код при заказе «НС»

П р и м е ч а н и е - \* Базовое исполнение.

24 Не используется

25 Первичная поверка и (или) калибровка (таблица Г.18)

Таблица Г.18 – Первичная поверка и (или) калибровка

Вид услуги	Код при заказе
Поверка	ГП
Поверка с оформлением протокола поверки	ГП1
Калибровка с оформлением протокола калибровки	К
Калибровка с оформлением сертификата	К1
Поверка и калибровка с оформлением протокола калибровки	ГПК
Поверка с оформлением протокола поверки и калибровка с оформлением протокола калибровки	ГПК1

**П р и м е ч а н и е** – Комплект документов согласовывается в Опросном листе на расходомер-счетчик электромагнитный ЭЛЕМЕР-РЭМ (Приложение № 1 к Форме заказа).

26 Технические условия ТУ 26.51.52-154-13282997-2017

## Пример заказа

базовое исполнение  
расходомера-счетчика электромагнитного «ЭЛЕМЕР-РЭМ ППД»:

ЭЛЕМЕР-РЭМ	Exd	-	T80	25	ПУ	ТН	050	С	В05	СЧ	-	-	K2	-
1	2	3	4	5	6	7	8	9	10	11	12	13	14	15

БПР-02	1	-	t4070	24	K-13	-	ЧМ	-	ГП	ТУ 26.51.52-154-13282997-2017
16	17	18	19	20	21	22	23	24	25	26

Примечание – пункты 8 и 25 Формы заказа не нормируются по базовому исполнению. В примере базовой модели в данных пунктах 8 и 25 приведены наиболее распространенные варианты заказов.

### Пояснение заказа взрывозащищенного расходомера-счетчика электромагнитного ЭЛЕМЕР-РЭМ ППД

№ п/п	Пункт ФЗ	Код заказа	Значение
1	Тип расходомера	ЭЛЕ- МЕР- РЭМ	электромагнитный расходомер-счет- чик ЭЛЕМЕР-РЭМ ППД
2	Вид исполнения	Exd	взрывонепроница- емая оболочка
3	Класс безопасности	-	не применимо в данном исполне- нии
4	Температура измеряемой среды	T80	от -40 до +80 °С
5	Рабочее давление измеряемой среды	25,0	25 МПа
6	Материал футеровки	ПУ	полиуретан
7	Материал электродов	ТН	титан
8	Диаметр номинальный (условный проход) расходомера	050	50 мм
9	Диапазон измерений расхода среды	С	стандартный (1:100)
10	Пределы допускаемой относительной погрешности	В05	относительная по- грешность ±0,5%
11	Тип присоединения к трубопроводу	СЧ	сэндвич
12	Стандарт исполнения фланцев	-	не применимо в данном исполне- нии

13	Исполнение комплекта монтажных частей	-	комплект монтажных частей отсутствует
14	Конструктивное исполнение расходомера	К2	компактное без индикации
15	Коды монтажных кронштейнов БПР (при раздельном исполнении расходомера)	-	не применим для компактной версии
16	Исполнение блока преобразования	БПР-02	БПР-02
17	Исполнение по выходным каналам блоков преобразования	1	стандартный
18	Комплектация HART-модемом	-	HART-модем не заказывается
19	Код климатического исполнения	T4070	от -40 до +70 °С
20	Электропитание	24	=24 В постоянного тока
21	Типы кабельных вводов	К-13	кабельный ввод для небронированного и бронированного кабеля Ø6...13
22	Комплектация кабелем	-	не применим для компактной версии
23	Материал фланцев расходомера-счетчика ЭЛЕМЕР-РЭМ	-	не применимо в данном исполнении
24	Количество однотипных кабельных вводов	-	зарезервировано
25	Первичная поверка и (или) калибровка	ГП	поверка
26	Технические условия	ТУ	ТУ 26.51.52-154-13282997-2017



### ЛИСТ РЕГИСТРАЦИИ ИЗМЕНЕНИЙ

Изм.	Номера листов (страниц)				Всего листов (страниц) в докум.	№ докум.	Входящий № сопроводительного документа и дата.	Подпись	Дата
	измененных	замененных	новых	аннулированных					