

avrorra-arm.ru
+7 (495) 956-62-18



ТЕРМОМЕТР МНОГОКАНАЛЬНЫЙ
ТМ 5122

Руководство по эксплуатации
НКГЖ.405546.001-02РЭ

СОДЕРЖАНИЕ

| | |
|--|----|
| 1. Введение | 3 |
| 2. Описание и работа | 3 |
| 2.1. Назначение изделия..... | 3 |
| 2.2. Технические характеристики | 5 |
| 2.3. Устройство и работа..... | 9 |
| 2.4. Сообщения об ошибках..... | 12 |
| 2.5. Маркировка и пломбирование | 12 |
| 2.6. Упаковка | 12 |
| 3. Использование изделия по назначению | 13 |
| 3.1. Подготовка изделия к использованию | 13 |
| 3.2. Опробование..... | 14 |
| 3.3. Использование изделия | 14 |
| 4. Методика поверки..... | 15 |
| 5. Техническое обслуживание | 16 |
| 6. Хранение | 17 |
| 7. Транспортирование | 17 |
| 8. Утилизация..... | 17 |
| ПРИЛОЖЕНИЯ: А. Схема электрическая соединений ТМ 5122 | 18 |
| Б. Схема подключения ТМ 5122 к ПК..... | 19 |
| В. Схема переходника для подключения ТМ 5122 к порту RS 232 компьютера, стандартным 0-модемным кабелем..... | 22 |
| Г. Пример записи обозначения при заказе | 23 |

1. ВВЕДЕНИЕ

1.1. Руководство по эксплуатации содержит сведения о конструкции, принципе действия, характеристиках термометра многоканального ТМ 5122 (далее – ТМ) и указания, необходимые для правильной и безопасной эксплуатации термометра.

2. ОПИСАНИЕ И РАБОТА

2.1. Назначение изделия

2.1.1. ТМ предназначен для измерения и контроля температуры и других неэлектрических величин, преобразованных в электрические сигналы силы и напряжения постоянного тока.

ТМ используется в составе систем управления технологическими процессами в промышленности.

2.1.2. ТМ является многофункциональным микропроцессорным прибором и предназначен для функционирования как в автономном режиме, так и под управлением компьютерной программы через последовательный интерфейс.

Измерительные каналы ТМ предназначены для конфигурации с унифицированными входными электрическими сигналами в виде постоянного тока 0...5, 0...20 или 4...20 мА, с термопреобразователями сопротивления (ТС) и преобразователями термоэлектрическими (ТП), а также для измерения напряжения постоянного тока до 100 мВ.

Зависимость измеряемой величины от входного сигнала ТМ может быть линейная, с функцией усреднения (демпфирования), а для входного унифицированного сигнала также и с функцией извлечения квадратного корня.

ТМ осуществляет функцию сигнализации и автоматического регулирования контролируемых параметров.

Процедура изменения уставок защищена от несанкционированного доступа.

2.1.3. ТМ имеет четыре измерительных канала и восемь каналов управления (коммутации) электрическими цепями (реле).

ТМ имеет сигнализацию достижения заданных уставок.

Количество уставок в каждом канале – 2.

Исполнительные реле каналов сигнализации обеспечивают коммутацию:

- переменного тока сетевой частоты:
 - при напряжении 250 В до 5 А на активную нагрузку,
 - при напряжении 250 В до 2 А на индуктивную нагрузку ($\cos \varphi \geq 0,4$);
- постоянного тока:
 - при напряжении 250 В до 0,1 А на активную и индуктивную нагрузки,
 - при напряжении 30 В до 2 А на активную и индуктивную нагрузки.

ТМ является щитовым - по конструктивному исполнению.

2.1.4. В соответствии с ГОСТ 14254-96 степень защиты от попадания внутрь ТМ твердых тел, пыли и воды:

- передней панели IP54;
- корпуса IP20.

2.1.5. В соответствии с ГОСТ 25804.1-83 ТМ:

- по характеру применения относится к категории Б – аппаратура непрерывного применения;
- по числу уровней качества функционирования относится к виду I – номинальный уровень и отказ.

2.1.6. По устойчивости к климатическим воздействиям при эксплуатации ТМ соответствует:

- группе исполнения С4 по ГОСТ Р 52931-2008 при температуре окружающей среды от минус 30 до плюс 50 °С (индекс заказа t3050),
- виду исполнения ТВ3.1 по ГОСТ 15150-69 при температуре окружающей среды от минус 30 до плюс 50 °С (индекс заказа ТВ3.1 (-30...+50)).

По устойчивости к механическим воздействиям при эксплуатации ТМ относится к группе исполнения М6 согласно ГОСТ 17516.1-90.

ТМ относится к I категории сейсмостойкости по НП-031-01 и к группе исполнения 3 по РД 25818-87.

ТМ является стойким, прочным и устойчивым к воздействию землетрясения с уровнем сейсмичности 8 баллов по шкале MSK-64 на уровне установки над нулевой отметкой до 40 м в соответствии с ГОСТ 25804.3-80.

По устойчивости к электромагнитным помехам ТМ согласно ГОСТ 32137-2013 соответствует:

- группе исполнения III и критерию качества функционирования А;
- группе исполнения IV и критерию качества функционирования В для всех видов помех, кроме микросекундных помех по цепям питания и цепям ввода-вывода.

2.2. Технические характеристики

2.2.1. Диапазоны измерений, входные параметры и пределы допускаемых основных приведенных погрешностей измеряемых величин относительно НСХ с учетом конфигураций измерительных каналов ТМ приведены в таблицах 2.1 и 2.2.

Основная приведенная погрешность по компьютерному каналу не превышает основную приведенную погрешность измеряемых величин.

2.2.2. Зона возврата по срабатыванию уставок программируется в пределах от 0 до 100 % от диапазона измерений.

2.2.3. Время установления рабочего режима не более 30 мин.

2.2.4. Предел допускаемой дополнительной погрешности ТМ, вызванной изменением температуры окружающего воздуха от нормальной (20 ± 5) °С до любой температуры в пределах от минус 30 до плюс 50 °С на каждые 10 °С изменения температуры, не превышает 0,5 предела допускаемой основной погрешности.

2.2.5. Предел допускаемой дополнительной погрешности ТМ для конфигурации с ТП, вызванной изменением температуры их свободных концов в диапазоне от минус 30 до плюс 50 °С, не превышает предела допускаемой основной погрешности.

2.2.6. Предел допускаемой дополнительной погрешности ТМ, вызванной воздействием повышенной влажности (до 95 % при 35 °С), не превышает 0,5 предела допускаемой основной погрешности.

2.2.7. Предел допускаемой дополнительной погрешности, вызванной изменением напряжения питания от номинального (220 В) в пределах (154...242) В, не превышает 0,5 предела допускаемой основной погрешности.

Таблица 2.1 – ТМ для конфигураций с входными электрическими сигналами от термопреобразователей (термометров) сопротивления ТС по ГОСТ 6651-2009 и преобразователей термоэлектрических ТП по ГОСТ Р 8.585-2001

| Тип первичного преобразователя | $\alpha, ^\circ\text{C}^{-1}$ (W_{100}) | Диапазон измерений, $^\circ\text{C}$ | Входные параметры по НСХ | | Входное сопротивление, кОм | Максимальный ток через измеряемое сопротивление, мА | Пределы допускаемой основной приведенной погрешности относительно НСХ, % |
|--------------------------------|--|--------------------------------------|--------------------------|--------------|----------------------------|---|--|
| | | | сопротивление, Ом | т.э.д.с., мВ | | | |
| 50М | 0,00428 (1,4280) | -50...+200 | 39,23...92,8 | - | - | 0,4 | $\pm(0,25+^*)$ |
| 100М | 0,00428 (1,4280) | | 78,46...185,60 | | | | |
| 50М | 0,00426 (1,4260) | | 39,35...92,62 | | | | |
| 100М | 0,00426 (1,4260) | | 78,7...185,2 | | | | |
| 50П | 0,00391 (1,3910) | | 40,00...88,52 | | | | |
| 100П | 0,00391 (1,3910) | | 80,00...177,04 | | | | |
| Pt100 | 0,00385 (1,3850) | -50...+600 | 80,31...175,86 | - | - | 0,4 | $\pm(0,25+^*)$ |
| 50П | 0,00391 (1,3910) | | 40,00...158,56 | | | | |
| 100П | 0,00391 (1,3910) | | 80,00...317,11 | | | | |
| Pt100 | 0,00385 (1,3850) | | 80,31...313,71 | | | | |
| Pt100 | 0,00385 (1,3850) | -200...+600 | 80,31...313,71 | - | не менее 100 | - | $\pm(0,5+^*)$ |
| ТЖК (J) | - | -50...+1100 | -2,431...63,792 | | | | |
| ТХК (L) | | 0...+800 | 0...66,466 | | | | |
| | | -50...+600 | -3,005...49,108 | | | | |
| ТХА (K) | | 0...1300 | 0...52,410 | | | | |
| | | -50...+1300 | -1,889...52,410 | | | | |
| ТПП (S) | | 0...+1700 | 0...17,947 | | | | |
| ТВР(A-1) | | 0...+2500 | 0...33,640 | | | | |

Примечания

1 * Одна единица последнего разряда, выраженная в процентах от диапазона измерений.

Таблица 2.2 – ТМ для конфигураций с входными электрическими сигналами в виде силы, напряжения постоянного тока

| Измеряемая величина | Диапазон измерений | Входные параметры | | Пределы допускаемой основной приведенной погрешности, % |
|---------------------|--------------------|------------------------------|--------------------------|---|
| | | Сопротивление, МОм, не менее | Напряжение, мВ, не более | |
| Напряжение, мВ | 0...100 | 0,1 | - | $\pm(0,2+^*)$ |
| | 0...75 | | | |
| Ток, мА | 0...20 | - | 110 | |
| | 4...20 | | | |
| | 0...5 | | | |

Примечания

1 * Одна единица последнего разряда, выраженная в процентах от диапазона измерений.

2.2.8. Предел допускаемой дополнительной погрешности ТМ, вызванной воздействием постоянных магнитных полей и (или) переменных полей сетевой частоты напряженностью до 400 А/м, не превышает 0,5 предела допускаемой основной погрешности.

2.2.9. Предел допускаемой дополнительной погрешности ТМ во время воздействия вибрации не превышает предела допускаемой основной погрешности.

2.2.10. Область задания уставок соответствует диапазону измерений.

2.2.11. Предел допускаемой основной погрешности срабатывания сигнализации не превышает последнего индицируемого разряда измеренного значения.

2.2.12. Питание ТМ осуществляется от сети переменного тока с частотой (50 ± 1) Гц и напряжением (220_{-66}^{+22}) В.

2.2.13. Выходные характеристики встроенного источника напряжения для питания измерительного преобразователя:

- напряжение холостого хода $(24 \pm 0,48)$ В;
- напряжение при токе нагрузки 22 мА не менее 18 В;
- ток короткого замыкания не более 50 мА.

2.2.14. Мощность, потребляемая ТМ от сети переменного тока при номинальном напряжении, не превышает 12 В·А.

2.2.15. Изоляция электрических цепей питания и электрических цепей сигнализации относительно корпуса в зависимости от условий испытаний выдерживает в течение 1 мин действие испытательного напряжения практически синусоидальной формы частотой от 45 до 65 Гц:

- 1500 В при температуре окружающего воздуха (20 ± 5) °С и относительной влажности от 30 до 80 %;
- 900 В при относительной влажности (90 ± 3) % и температуре окружающего воздуха (25 ± 3) °С.

2.2.16. Изоляция входных и интерфейсных электрических цепей относительно корпуса и между собой в зависимости от условий испытаний выдерживает в течение 1 мин действие испытательного напряжения практически синусоидальной формы частотой от 45 до 65 Гц:

- 500 В при температуре окружающего воздуха (20 ± 5) °С и относительной влажности от 30 до 80 %;
- 300 В при относительной влажности (90 ± 3) % и температуре окружающего воздуха (25 ± 3) °С.

2.2.17. Электрическое сопротивление изоляции токоведущих цепей ТМ относительно его корпуса и между собой не менее:

- 20 МОм при температуре окружающего воздуха $(20 \pm 5) ^\circ\text{C}$ и относительной влажности от 30 % до 80 %;
- 5 МОм при температуре окружающего воздуха $(50 \pm 3) ^\circ\text{C}$ и относительной влажности от 30 % до 80 %;
- 1 МОм при относительной влажности $(95 \pm 3) \%$ и температуре окружающего воздуха $(35 \pm 3) ^\circ\text{C}$.

2.2.18. Габаритные размеры, мм, не более:

- передняя панель – 96 x 96;
- монтажная глубина – 180;
- вырез в щите – 88 x 88.

2.2.19. Масса, кг, не более: 1,5.

2.2.20. ТМ устойчив и прочен к воздействию температуры окружающего воздуха от минус 30 до плюс 50 $^\circ\text{C}$ или от минус 50 до плюс 50 $^\circ\text{C}$ соответственно.

2.2.21. ТМ устойчив и прочен к воздействию влажности до 95 % при температуре плюс 35 $^\circ\text{C}$ и до 98 % при температуре окружающего воздуха плюс 35 $^\circ\text{C}$ соответственно.

2.2.22. ТМ обладает прочностью и устойчивостью к воздействию синусоидальной вибрации в диапазоне частот от 1 до 100 Гц при амплитуде виброускорения 20 м/с^2 .

2.2.23. ТМ не имеет конструктивных элементов и узлов с резонансными частотами от 5 до 25 Гц.

2.2.24. ТМ обладает прочностью и устойчивостью к воздействию механических ударов одиночного действия с пиковым ударным ускорением 30 м/с^2 , с предпочтительной длительностью действия ударного ускорения 10 мс (допускаемая длительность – от 2 до 20 мс) и количеством ударов в каждом направлении 20.

2.2.25. ТМ обладает прочностью к воздействию ударной тряски с числом ударов в минуту 80, средним квадратическим значением ускорения 98 м/с^2 и продолжительностью воздействия 1 ч.

2.2.26. ТМ обладает прочностью при сейсмических воздействиях, эквивалентных воздействию вибрации с параметрами, указанными в таблице 2.3.

Таблица 2.3

| | | | | | | | | | | | |
|---------------------------|-----|-----|------|------|------|------|------|------|------|------|------|
| Частота, Гц | 1,0 | 2,0 | 3,0 | 4,0 | 5,0 | 6,0 | 8,0 | 10,0 | 15,0 | 20,0 | 30,0 |
| Ускорение, м/с^2 | 2,4 | 6,0 | 11,6 | 20,4 | 19,2 | 17,2 | 15,2 | 12,4 | 8,0 | 7,6 | 5,6 |

2.2.27. Обеспечение электромагнитной совместимости и помехозащищенности

2.2.27.1. По устойчивости к электромагнитным помехам ТМ согласно ГОСТ 32137-2013 соответствует:

- группе исполнения III и критерию качества функционирования А;

- группе исполнения IV и критерию качества функционирования В для всех видов помех, кроме микросекундных помех по цепям питания и цепям ввода-вывода.

2.2.27.2. ТМ нормально функционирует и не создает помех в условиях совместной работы с аппаратурой систем элементов, для которых он предназначен, а также с аппаратурой другого назначения, которая может быть использована совместно с данными ТМ в типовой помеховой ситуации.

2.3. Устройство и работа

2.3.1. В состав ТМ входят:

- импульсный блок питания с линейными источниками;
- четыре гальванически развязанных модуля АЦП;
- микропроцессорный блок управления;
- модуль индикации с клавиатурой управления;
- восемь исполнительных реле;
- модуль клеммных колодок для внешних соединений;
- модуль интерфейса.


2.3.1.1. Импульсный блок питания преобразует сетевое напряжение 220 В частотой 50 Гц в постоянные стабилизированные напряжения +5 В, ± 8 В, +24 В для питания микропроцессора, интерфейса, четырех модулей АЦП и блока реле. Выключение питания не предусмотрено, так как ТМ предназначены для работы в непрерывном режиме.

2.3.1.2. Аналого-цифровой преобразователь преобразует входной аналоговый сигнал в код, поступающий в микропроцессорный блок управления.

2.3.1.3. Микропроцессорный блок управления выполняет следующие функции:

- рассчитывает текущее значение измеряемой величины (по данным опроса АЦП);
- управляет модулем индикации, т.е. выводит текущее значение измеряемой величины или значение уставки на индикатор;
- опрашивает клавиатуру;
- управляет модулем интерфейса.

2.3.1.4. В модуль индикации и клавиатуры входят:

- светодиодный четырехразрядный индикатор измеряемой величины или уставки;
- светодиодный одноразрядный индикатор номера канала;
- два одиночных индикатора сработавших уставок;
- один одиночный индикатор, детектирующий тренд;
- восемь одиночных индикаторов состояния реле;
- четыре одиночных индикатора режимов индикации;
- одиночный индикатор ввода пароля;
- одиночный индикатор редактирования уставок;
- кнопка изменения уставок;
- кнопка «» выбора режима/изменения редактируемого разряда;

- кнопки «▲» и «▼» увеличения / уменьшения номера канала или изменения редактируемого разряда.

2.3.1.5. ТМ имеет по две независимые уставки на каждый измерительный канал, которые могут быть как верхними, так и нижними, и могут быть связаны с любым исполнительным реле.

Исполнительные реле управляются микропроцессором и работают в соответствии с внутренней таблицей связей реле и уставок каналов, которые редактируются пользователем.

2.3.1.6. Модуль интерфейса предназначен для связи ПК и обеспечивает двусторонний обмен данными с внешними устройствами через комбинированные стандартные интерфейсы RS 232 или RS 485. Схемы подключения ТМ к компьютеру соответствуют приведенным в приложении Б.

2.3.2. Лицевая панель ТМ показана на рисунке 2.1

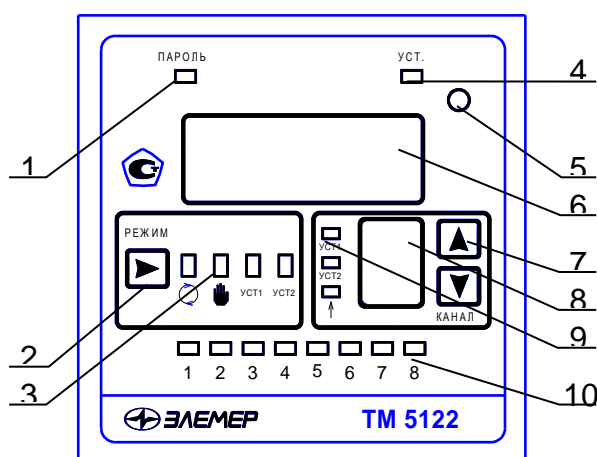

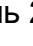

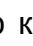

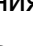


Рисунок 2.1

На лицевой панели ТМ расположены:

- 1 – одиночный индикатор ввода пароля;
- 2 – кнопка выбора режима индикации или выбора редактируемого разряда;
- 3 – четыре одиночных индикатора режимов индикации:
 - режим индикации измеренного значения с автоматическим изменением канала;
 - режим индикации измеренного значения с ручным выбором канала;
 - режим индикации значения уставки 1 с ручным выбором канала;
 - режим индикации значения уставки 2 с ручным выбором канала;
- 4 – одиночный индикатор редактирования уставок;

- 5 – кнопка изменения уставок;
- 6 – четырехразрядный индикатор измеряемой величины или значения уставки;
- 7 – кнопки увеличения / уменьшения номера канала или изменения редактируемого разряда;
- 8 – одноразрядный индикатор номера канала;
- 9 – два одиночных индикатора сработавших уставок и один одиночный индикатор превышения тренда (скорости изменения входного сигнала);
- 10 – восемь одиночных индикаторов состояния восьми реле.

Для изменения уставок необходимо нажать и удерживать кнопку изменения уставок (позиция 5, рисунка 2.1) в нажатом состоянии до высвечивания индикатора «ПАРОЛЬ», после чего необходимо с помощью клавиш «», «» и «» ввести «пароль 1» или «пароль 2» (новый пароль устанавливается только с ПК). Если пароль был введен с ошибкой, то ТМ переходит в режим индикации измерений (состояние ТМ после включения питания). Если «пароль 1» введен верно, высвечивается индикатор «УСТ» и ТМ переходит в режим редактирования уставок. Для выхода из этого режима нужно нажать скрытую кнопку (позиция 5, рисунка 2.1). Клавиша «» используется для выбора редактируемого разряда уставки. Клавиши «» и «» используются для увеличения / уменьшения либо мигающего редактируемого разряда уставки, либо для изменения номера уставки / канала.

Если будет введен «пароль 2», то будет произведено выключение реле находящихся в зоне гистерезиса (зоне возврата). При этом на короткое время будет на индикаторе высвечено сообщение «CL», а затем прибор перейдет в режим измерений.

Задание конфигурации ТМ производится только с ПК.

2.3.2.1. Основное табло (позиция 6, рисунка 2.1) предназначено для отображения числовых значений текущего измеряемого параметра, уставок, а также символьных сообщений о состоянии ТМ (сообщений об ошибках).

2.3.2.2. Дополнительное табло (позиция 8, рисунка 2.1) предназначено для отображения номера канала.

2.3.2.3. Индикатор «1» (позиция 10, рисунка 2.1) отображает состояние реле номер 1. Если реле номер 1 включено (замкнуты нормально-разомкнутые контакты), то индикатор «1» – высвечивается, если реле выключено (контакты реле размыкают канал), то индикатор «1» – не высвечивается. Аналогично работают индикаторы «2» – «8» и реле 2 – 8 соответственно.

2.3.2.4. Индикаторы «УСТ1», «УСТ2», «↑» (позиция 9, рисунка 2.1) включаются только при срабатывании уставки или тренда и включении хотя бы одного реле, связанного с ними.

2.3.3. На задней панели ТМ расположены:

- 4 ряда клеммных колодок К1-К4 для подключения первичных преобразователей;
- 2 клеммные колодки для подключения внешних исполнительных устройств;
- 1 клеммная колодка для подключения сети;
- винт защитного заземления;
- разъем DB9F интерфейса RS 232/ RS 485.

2.4 Сообщения об ошибках

2.4.1. При возникновении в ТМ каких-либо сбоев или неполадок на основном табло высвечивается сообщение об ошибке. Возможные сообщения об ошибках:

«**Err 0**», «**Err 1**», «**Err 4**» - ошибка во внутренней памяти ТМ, причина устраняется только в заводских условиях.

«**Err 2**» - неправильно установлен сетевой номер или скорость обмена ТМ с ПК.

«**Err 5**» - нет включенных каналов.

В случае возникновения какой-либо из вышеперечисленных ошибок, ТМ автоматически присваивается: Номер прибора – 0, Скорость обмена – 9600 бод. После устранения причин вызвавших ошибку значения этих параметров восстанавливаются.

«**-OU-**» - переполнение, сигнал на входе превышает верхнюю границу диапазона измерений.

«**-AL-**» - обрыв датчика.

«- - -» - число, которое невозможно вывести на 4-х разрядный индикатор. Рекомендуется уменьшить параметр «Количество знаков после запятой».

«**-ALc**» - ошибка измерения компенсатора при работе с термопарой.

«**-AdC**» - неисправность АЦП выбранного канала.

2.5. Маркировка и пломбирование

2.5.1. Маркировка соответствует ГОСТ 26828-86 Е, ГОСТ 9181-74 Е, ГОСТ Р 51330.0-99 и чертежу НКГЖ.405546.001-04СБ.

2.5.2. ТМ опломбирован представителем ОТК предприятия-изготовителя.

2.6. Упаковка

2.6.1. Упаковка производится в соответствии с ГОСТ 23170-78 Е, ГОСТ 9181-74 Е и обеспечивает полную сохраняемость ТМ.

3. ИСПОЛЬЗОВАНИЕ ИЗДЕЛИЯ ПО НАЗНАЧЕНИЮ

3.1. Подготовка изделия к использованию

3.1.1. Указания мер безопасности

3.1.1.1. По способу защиты человека от поражения электрическим током ТМ соответствует классу I по ГОСТ 12.2.007.0-75.

ТМ имеет зажим защитного заземления по ГОСТ 12.2.007.0-75.

Перед началом работы необходимо проверить качество заземления.

3.1.1.2. Первичные преобразователи подключаются согласно маркировке при отключенном напряжении питания.

3.1.1.3. При эксплуатации ТМ необходимо соблюдать требования ГОСТ 12.3.019-80, "Правил технической эксплуатации электроустановок потребителей", "Правил техники безопасности при эксплуатации электроустановок потребителей" и «Правил устройства электроустановок. ПУЭ», утвержденных Госэнергонадзором, а также руководствоваться указаниями инструкций по технике безопасности, действующих на объектах эксплуатации ТМ.

3.1.2. Внешний осмотр

3.1.2.1. При внешнем осмотре устанавливают отсутствие механических повреждений, правильность маркировки, проверяют комплектность.

При наличии дефектов покрытий, влияющих на работоспособность ТМ, несоответствия комплектности, маркировки определяют возможность дальнейшего применения ТМ.

3.1.2.2. У каждого ТМ проверяют наличие формуляра с отметкой ОТК.

3.1.3. Монтаж изделия

3.1.3.1. Для установки ТМ необходимо иметь доступ к нему с задней стороны щита. Размеры выреза в щите должны соответствовать п. 2.2.18.

Порядок установки:

- вставить ТМ в вырез щита;
- вставить крепежные скобы в отверстия в боковых стенках корпуса;
- винтами притянуть переднюю панель ТМ к щиту.

Электрическая схема соединений ТМ с первичными преобразователями, сетью и исполнительными реле осуществляется через клеммные колодки, расположенные

на задней панели, в соответствии с рисунком А.1 приложения А. Соединения выполняются в виде кабельных связей.

Прокладка и разделка кабеля должны отвечать требованиям действующих "Правил устройства электроустановок. ПУЭ".

На задней панели находится разъем для подключения ПК при помощи интерфейсного кабеля.

3.2. Опробование

3.2.1. Для проверки работоспособности ТМ выполните следующие операции:

- 1) убедитесь в отсутствии устройств, подключенных к клеммным колодкам К1..К4;
- 2) подключите прибор к сети соответствующим кабелем;
- 3) убедитесь через 10 секунд в том, что прибор находится в режиме циклического опроса каналов, при этом:
 - одноразрядный индикатор должен циклически отображать номера каналов от 1 до 4;
 - четырехразрядный индикатор должен отображать либо мигающий признак ошибки (символы « - AL - »), либо число в диапазоне минус 999...+9999;
- 4) переведите прибор в состояние ручного выбора каналов с помощью кнопки переключения режимов и убедитесь в прекращении циклического опроса каналов;
- 5) переведите прибор в состояние контроля уставки 1 («уст1») с помощью кнопки переключения режимов и убедитесь в появлении на четырехразрядном индикаторе значения уставки;
- 6) переведите прибор в состояние контроля уставки 2 («уст2») с помощью кнопки переключения режимов и убедитесь в наличии на четырехразрядном индикаторе значения уставки;
- 7) переведите прибор в состояние циклического выбора каналов с помощью кнопки переключения режимов;
- 8) при выполнении требований п. 3)...7) прибор признается работоспособным.

3.3. Использование изделия

3.3.1. Установить ТМ на приборном щите и надежно закрепить.

3.3.2. Осуществить необходимые соединения ТМ в соответствии с приложениями А, Б.

3.3.3. При необходимости подключить ТМ к ПК, загрузить программу конфигурации ТМ, произвести конфигурацию ТМ.

4. МЕТОДИКА ПОВЕРКИ

4.1. Поверку ТМ проводят органы Государственной метрологической службы или другие аккредитованные по ПР 50.2.014-2002 на право поверки организации. Требования к организации, порядку проведения поверки и форма представления результатов поверки определяются ПР 50.2.006-94 "ГСИ. Поверка средств измерений. Организация и порядок проведения" и документом «Термометры многоканальные ТМ 51ХХ. Методика поверки НКГЖ.405546.001МП, утвержденным в установленном порядке.

4.2. Межповерочный интервал составляет 4 года.

4.3. Методика поверки НКГЖ.405546.001МП может быть применена для калибровки ТМ.

5. ТЕХНИЧЕСКОЕ ОБСЛУЖИВАНИЕ

5.1. Техническое обслуживание ТМ сводится к соблюдению правил эксплуатации, хранения и транспортирования, изложенных в данном руководстве по эксплуатации, профилактическим осмотрам, периодической поверке и ремонтным работам.

5.2. Профилактические осмотры проводятся в порядке, установленном на объектах эксплуатации ТМ, и включают:

1) внешний осмотр;

2) проверку прочности крепления линий связи ТМ с первичными преобразователями, отсутствия обрыва заземляющего провода, прочности крепления ТМ и заземляющего соединения;

3) проверку работоспособности:

- проверку электрического сопротивления изоляции в соответствии с разделом 4 настоящего руководства по эксплуатации;

- проверку электрической прочности изоляции в соответствии с разделом 4 настоящего руководства по эксплуатации;

- проверку точности измерений ТМ в точках, соответствующих 5, 50, 95 % диапазона измеряемых величин в соответствии с разделом 4 настоящего руководства по эксплуатации.

В условиях проведения проверки работоспособности, когда исключена возможность использования вспомогательных средств измерений, ТМ не подлежит проверке на точность измерений. В этом случае ТМ проверяется только на функционирование.

ТМ считается функционирующим, если его показания ориентировочно совпадают с измеряемой величиной.

5.3. Периодическую поверку ТМ производят в соответствии с указаниями, приведенными в разделе 4 настоящего руководства по эксплуатации и Методикой поверки НКГЖ.405546.001МП.

5.4. ТМ с неисправностями, не подлежащими устранению при профилактическом осмотре, или не прошедший периодическую поверку, подлежит текущему ремонту.

Ремонт ТМ производится на предприятии-изготовителе по отдельному договору.

6. ХРАНЕНИЕ

6.1. Условия хранения ТМ в транспортной таре на складе изготовителя и потребителя должны соответствовать условиям I ГОСТ 15150-69.

В воздухе не должны присутствовать агрессивные примеси.

6.2. Расположение ТМ в хранилищах должно обеспечивать свободный доступ к нему.

6.3. ТМ следует хранить на стеллажах.

6.4. Расстояние между стенами, полом хранилища и ТМ должно быть не менее 100 мм.

7. ТРАНСПОРТИРОВАНИЕ

7.1. ТМ транспортируется всеми видами транспорта в крытых транспортных средствах. Крепление тары в транспортных средствах должно производиться согласно правилам, действующим на соответствующих видах транспорта.

7.2. Условия транспортирования ТМ должны соответствовать условиям 5 по ГОСТ 15150-69 при температуре окружающего воздуха от минус 50 до плюс 50 °С с соблюдением мер защиты от ударов и вибраций.

7.3. Транспортировать ТМ следует упакованным в пакеты или поштучно.

Транспортировать ТМ в коробках следует в соответствии с требованиями ГОСТ 21929-76.

8. УТИЛИЗАЦИЯ

8.1. ТМ не содержат вредных материалов и веществ, требующих специальных методов утилизации.

8.2. После окончания срока службы ТМ подвергаются мероприятиям по подготовке и отправке на утилизацию. При этом следует руководствоваться нормативно-техническими документами по утилизации черных и цветных металлов, принятыми в эксплуатирующей организации.

ПРИЛОЖЕНИЕ А

Схема электрическая соединений ТМ 5122

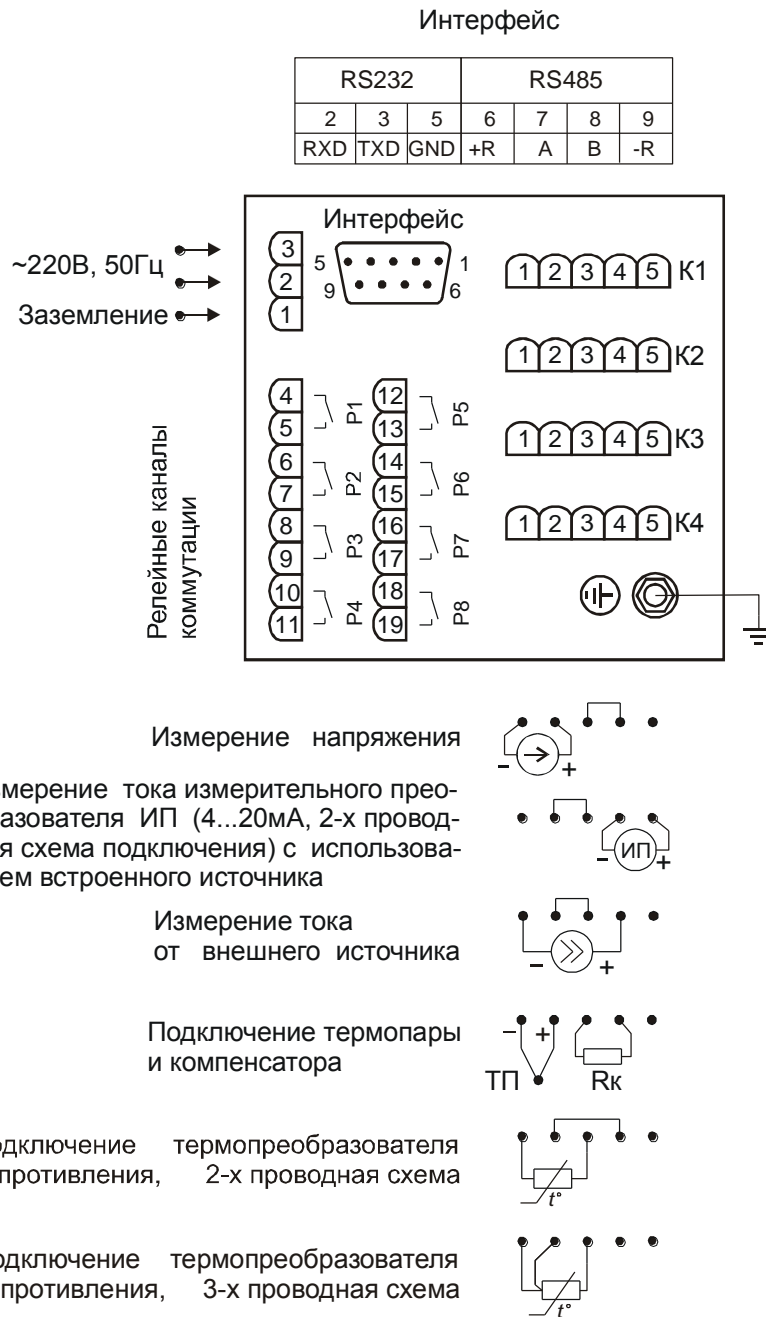


Рисунок А.1

ПРИЛОЖЕНИЕ Б

Схема подключения ТМ 5122 к ПК

Трёхпроводная схема подключения ТМ 5122 к ПК
(до 10 ТМ 5122 с линией связи длиной до 15 м)

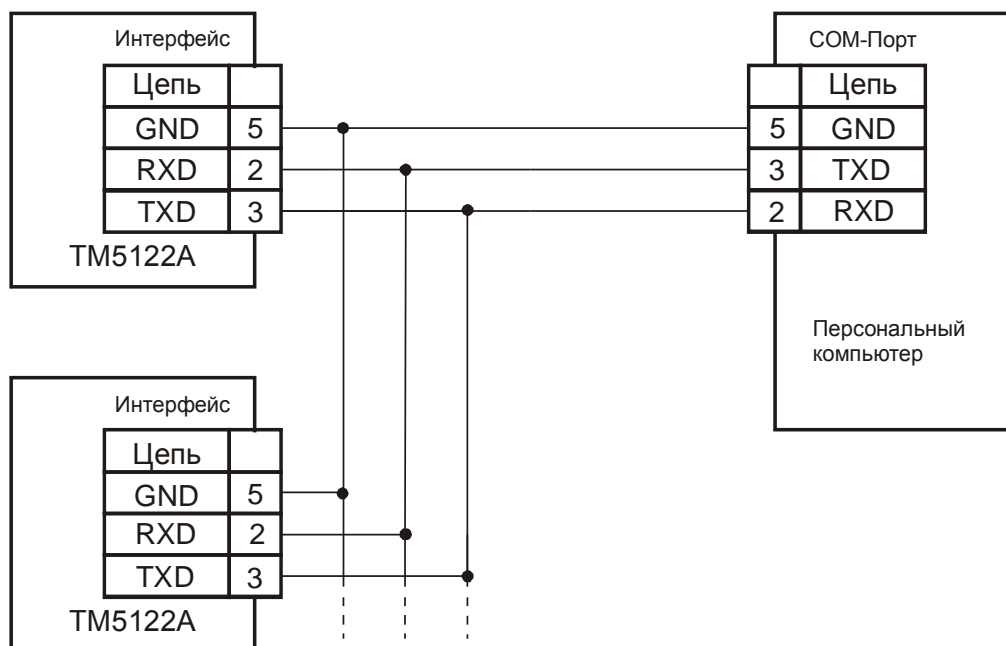
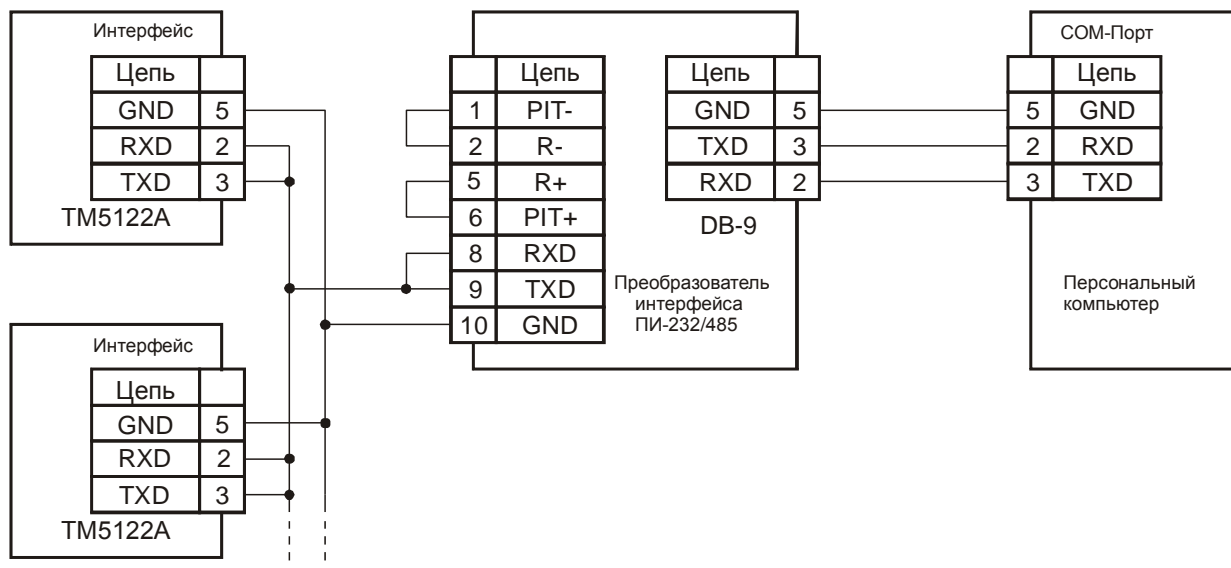


Рисунок Б.1

Продолжение приложения Б

Двухпроводная схема подключения ТМ 5122 к ПК
(до 100 ТМ 5122 с линией связи длиной до 1000 м)



* В качестве усилителя интерфейса RS 232 можно использовать ПИ 232/485 производства НПП «ЭЛЕМЕР»

Рисунок Б.2

Продолжение приложения Б

Двухпроводная схема подключения ТМ 5122 к ПК с использованием преобразователя интерфейса RS 485/RS 232*

В ТМ 5122 для интерфейса RS 485 устанавливается разъём DB9 (розетка) со следующим функциональным назначением контактов:

вывод 6 - R+; вывод 7 - A;

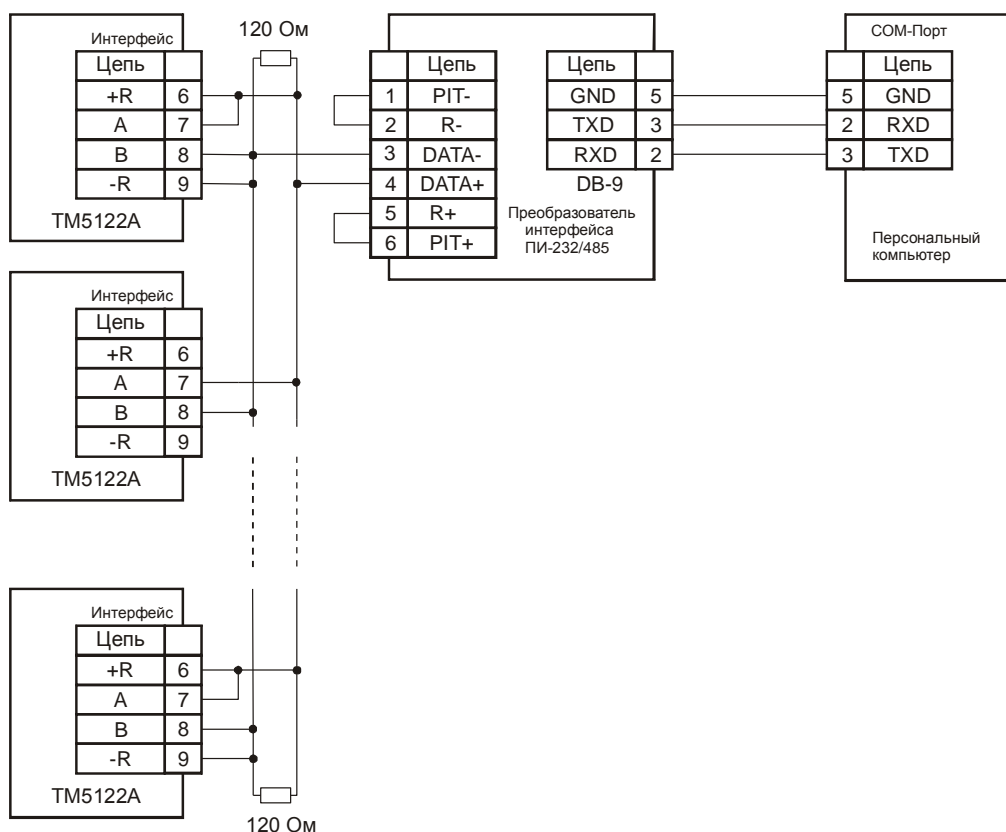
вывод 8 - B; вывод 9 - R-;

где: А и В - сигнальные выходы;

R+ -резистор 4,7 кОм, подключенный одним выводом к разъёму, а другим - к питанию +5В;

R- -резистор 4,7 кОм, подключенный одним выводом к разъёму, а другим к общему выводу (-) питания интерфейса.

Для улучшения помехозащищённости линии связи, рекомендуется соединить выводы R+ с А, а R- с В на двух наиболее удалённых друг от друга ТМ 5122, объединённых в одну сеть, а на остальных ТМ 5122 контакты R+ и R- никуда не подключать.



ТМ 5122,...- измерительные приборы с интерфейсом RS 485.

* Преобразователь должен быть с автоматическим переключением направления передачи сигнала

Рисунок Б.3

ПРИЛОЖЕНИЕ В

Схема переходника для подключения ТМ 5122 к порту RS 232 компьютера, стандартным 0-модемным кабелем



Рисунок В.1

