

**КОРУНД-ДДН-001Р-425****РЕЛЕ РАЗНОСТИ ДАВЛЕНИЙ ВОЗДУХА И СУХИХ ГАЗОВ****ПРИМЕНЕНИЕ**

- системы автоматического контроля
- системы регулирования и управления технологическими процессами

обеспечивает непрерывное измерение разности давлений сред и управление электрическими цепями, посредством замыкания или размыкания контактов реле, в зависимости от величины давления.

**ОСОБЕННОСТИ**

- Возможность изменения значения давления срабатывания от 100% до 30% диапазона измерения с шагом в 10%
- Измеряемая среда - воздух и сухие газы, неагрессивные к контактирующим материалам



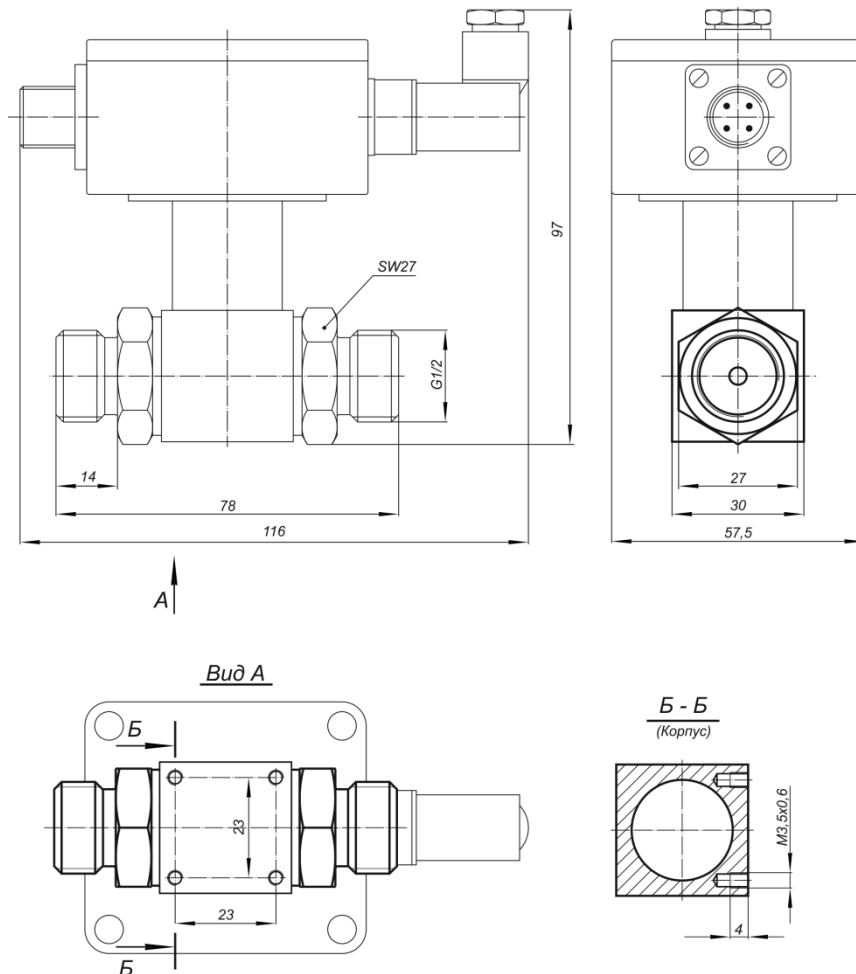
Рабочие диапазоны давления  
от 0...100 Па до 0...6,0 кПа

Выходной сигнал  
**Сухой контакт (замыкание-размыкание реле)**

Материал мембраны  
**Si**

Материал штуцера  
**AISI 316L**

Материал корпуса  
**Алюминиевый сплав с полимерным покрытием**

**ГАБАРИТЫ**

## ТЕХНИЧЕСКИЕ ДАННЫЕ

### МЕТРОЛОГИЧЕСКИЕ ХАРАКТЕРИСТИКИ

Диапазон давления, кПа **	Предельно допустимое давление, кПа	Основная погрешность, % ДИ, $\leq \pm^*$	Диапазон давления, кПа **	Предельно допустимое давление, кПа	Основная погрешность, % ДИ, $\leq \pm^*$	Диапазон давления, кПа **	Предельно допустимое давление, кПа	Основная погрешность, % ДИ, $\leq \pm^*$
0...0,1	3,0	2,5	0...0,6	3,0	0,5	0...2,5	6,0	0,5
0...0,25	3,0	0,5	0...1,0	3,0	0,5	0...4,0	21	0,5
0...0,4	3,0	0,5	0...1,6	6,0	0,5	0...6,0	21	0,5

\* Основная погрешность включает нелинейность и повторяемость.

\*\* По запросу доступна калибровка диапазонов измерений в других единицах

Пределы допускаемой дополнительной температурной погрешности, (% ДИ/10°C)	Температурный диапазон работы	Дополнительная температурная погрешность, (% ДИ/10°C)
	0...+50°C	$\pm 0,15$
	-10...+70°C	$\pm 0,20$
	-40...+80°C	$\pm 0,20$

Гистерезис срабатывания реле давления, % от диапазона измерения	5,0; 10,0 (возможен выбор другого значения)
Зона нечувствительности	$\leq 0,1\%$ от диапазона измерения
Влияние отклонения напряжения питания	$\leq \pm 0,1\%$ ДИ
Влияние отклонения сопротивления нагрузки	$\leq \pm 0,1\%$ ДИ
Долговременная стабильность	$\leq \pm 0,2\%$ ДИ / год
Дополнительная погрешность от вибрации	$\leq \pm 0,2\%$ ДИ
Дополнительная погрешность от внешнего переменного магнитного поля	$\leq \pm 0,2\%$ ДИ

### ЭКСПЛУАТАЦИОННЫЕ ХАРАКТЕРИСТИКИ

Устойчивость к механическим воздействиям	N4 по ГОСТ Р 52931-2008
Дополнительная погрешность от вибрации	$\leq \pm 0,2\%$ ДИ
Время отклика, сек, не более	$8,1 \cdot 10^{-2}$
Защита от пыли и воды по ГОСТ 14254-96	IP65; IP68 (с кабельным выводом)
Средний срок службы	$\geq 15$ лет
Температура измеряемой среды, °C	0...+60
Температура окружающей среды, °C	0...+85
Измеряемые среды	Сухие газы, неагрессивные к контактирующим с измеряемой средой деталям реле
Климатическое исполнение по ГОСТ 15150-69	УХЛ3.1; У2

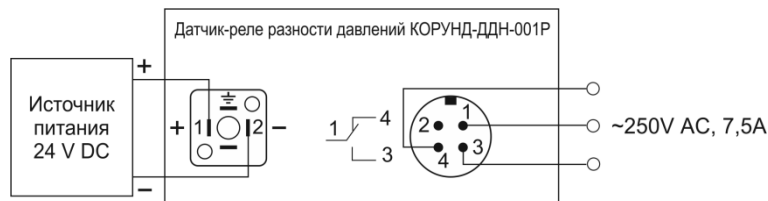
### ЭЛЕКТРИЧЕСКИЕ ХАРАКТЕРИСТИКИ

Напряжение питания реле давления	24 В постоянного тока
Номинальное напряжение на контактах реле	250 В переменного тока
Максимальное напряжение на контактах реле	400 В переменного тока
Номинальный переменный ток нагрузки для контактов реле	8 А при напряжении 250 В
Максимальный пиковый ток	15 А
Минимальная коммутируемая мощность	1 Вт
Максимальная коммутируемая мощность	2 кВт
Сопротивление контактной группы	1 мОм
Сопротивление изоляции электрических цепей	$\geq 20$ МОм при температуре окружающего воздуха плюс $(20 \pm 2)^\circ\text{C}$ и относительной влажности до 80%; $\geq 5$ МОм при температуре окружающего воздуха плюс $(80 \pm 3)^\circ\text{C}$ и относительной влажности до 60%; $\geq 1$ МОм при температуре окружающего воздуха плюс $(35 \pm 3)^\circ\text{C}$ и относительной влажности до 95%.

### КОНСТРУКЦИЯ

Корпус	Алюминиевый сплав с полимерным покрытием
Штуцер	AISI 316
Уплотнение	NBR
Мембрана	Si
Контактирующие со средой детали	Мембрана, штуцеры, уплотнение
Механическое присоединение	M20x1,5 (возможно другое исполнение)
Электрическое присоединение	DIN43650С (4-конт.)

### СХЕМА ЭЛЕКТРИЧЕСКИХ ПОДКЛЮЧЕНИЙ



## УСТАНОВКА УРОВНЯ СРАБАТЫВАНИЯ

Уровень срабатывания реле давления может быть изменен в диапазоне от 100% до 30% от номинального значения Рном.

Для этого в корпусе электронного преобразователя имеется трехпозиционный переключатель, а на внутренней стороне крышки электронного преобразователя имеется табличка соответствия положения трехпозиционного переключателя давлению срабатывания реле.

Переключатель				
1	2	3	Рном	
On	On	On	100%	
Off	On	On	90%	
On	On	Off	80%	
Off	On	Off	70%	
On	Off	On	60%	
Off	Off	On	50%	
On	Off	Off	40%	
Off	Off	Off	30%	

## МЕХАНИЧЕСКИЕ ПРИСОЕДИНЕНИЯ (РАЗМЕРЫ)

Таблица МП

Вид резьбового соединения	Код	Чертеж	Вид резьбового соединения	Код	Чертеж	Вид резьбового соединения	Код	Чертеж
M20x1,5 G1/2"	M1 G2		M20x1,5 G1/2"	M2 G5		Штуцер под гибкий шланг	Ш1	
M10x1 M12x1 M12x1,5 G1/4"	M3 M4 M5 G3		M12x1,5	M8				
M14x1,5 G1/4	M6 G4		M12x1,5 7/16"-20 UNF	M9 UNF1				

## КОД ЗАКАЗА

КОРУНД-ДДН-001Р-425	-XXXX	-XXX	-XX	-XXX
Рабочий диапазон температур				
0...+50 °С	0050			
-10...+70 °С	1070			
-40...+80 °С	4080			
Номинальное давление (Рном)*,				
0,25 кПа	0,25кПа			
0,4 кПа	0,4кПа			
0,6 кПа	0,6кПа			
1,0 кПа	1кПа			
2,5 кПа	2,5кПа			
4,0 кПа	4кПа			
6,0 кПа	6кПа			
Гистерезис				
5 % Руст	05			
10% Руст	10			
Возможен выбор другого гистерезиса	Указать			
Механическое присоединение к источнику давления				
Базовое исполнение M20x1,5	M1			
Другие механические присоединения (см. таблицу МП)	указать			

Пример кода заказа: КОРУНД-ДДН-001Р-425-0050-4кПа-05-М1

