



БАРЬЕР БЕЗОПАСНОСТИ
РИФ-А



2.087.044-01 РЭ



РУКОВОДСТВО ПО ЭКСПЛУАТАЦИИ

Руководство по эксплуатации (в дальнейшем - РЭ) содержит технические данные, описание принципа действия и устройства, а также сведения, необходимые для правильной эксплуатации активных барьеров безопасности РИФ-А.

Эксплуатация должна производиться согласно требованиям главы 7.3 ПУЭ, главы 3,4 ПЭЭП и других нормативных документов, регламентирующих применение электрооборудования во взрывоопасных условиях.

Активные барьеры (в дальнейшем барьеры) имеют гальваническую связь между входом и выходом и относятся к классу шунтдиодных барьеров с обязательным искрозащитным заземлением.

По способу защиты человека от поражения электрическим током барьеры относятся к классу 01 по ГОСТ 12.2.007.0-75.

Барьеры обеспечивают искробезопасность при подключении неискробезопасного оборудования с напряжением питания до 250 В.

Барьеры РИФ А1/А2 и РИФ А1-DIN являются средствами измерений, барьеры РИФ А5/А6 и РИФ А5-DIN не являются средствами измерений, но имеют метрологические характеристики

Барьеры выполнены в соответствии с требованиями предъявляемыми ГОСТ 31610.11-2014 к взрывозащищенному электрооборудованию подгрупп IIC, IIB, имеют маркировку по взрывозащите «[Ex ia Ga]IIC/IIB» и «[Ex ib Gb]IIC/IIB».

Барьеры являются связанным электрооборудованием по ГОСТ 31610.11-2014 и предназначены для установки за пределами взрывоопасных зон помещений и наружных установок.

По эксплуатационной законченности барьеры являются изделиями третьего порядка по ГОСТ Р 52931-2008.

ВНИМАНИЕ! БАРЬЕРЫ ПРЕДНАЗНАЧЕНЫ ДЛЯ РАЗМЕЩЕНИЯ ВНЕ ВЗРЫВООПАСНОЙ ЗОНЫ.

РЕМОНТ БАРЬЕРОВ ДОЛЖЕН ОСУЩЕСТВЛЯТЬ ТОЛЬКО ЗАВОД – ИЗГОТОВИТЕЛЬ, ИМЕЮЩИЙ ЗАКЛЮЧЕНИЕ О ВЗРЫВОЗАЩИЩЕННОСТИ БАРЬЕРОВ И РАЗРЕШЕНИЕ НА ИХ ВЫПУСК.

МОНТАЖ БАРЬЕРОВ ПРОИЗВОДИТЬ СОГЛАСНО СХЕМАМ ПОДКЛЮЧЕНИЯ.

Сокращенные обозначения датчиков и типов выходных сигналов, используемые в тексте:

- **АТ** - токовая автоматика (выходной токовый сигнал с датчиков давления, температуры, расхода, уровня и т.д.);
- **ЭП** - электропневматические преобразователи;
- **ЭПП** - электропневмопозиционеры;
- **«Сухой контакт»** - датчики с выходными коммутирующими контактными устройствами, формирующие выходной сигнал путем их замыкания и размыкания (ключи, герконы, контактные датчики);
- **ОК** - импульсные выходы типа «Открытый коллектор» (зачастую пассивные числоимпульсные выходы расходомеров, осуществляющие генерирование выходного сигнала путем замыкания и размыкания выходного транзистора);
- **П** - потенциометры;
- **РП** - реостатные датчики положения;

1 ОПИСАНИЕ И РАБОТА

1.1 Назначение

Барьеры безопасности РИФ-А предназначены для:

- измерения и последующего преобразования информативных сигналов датчиков;
- обеспечения искробезопасности питающих и информативных цепей оборудования взрывозащищенного исполнения.

Барьеры могут применяться на объектах газо- и нефтедобычи, нефтепереработки, химического производства, энергетики, металлургии и машиностроения.

Барьеры РИФ-А1, РИФ-А1-DIN и РИФ-А2 предназначены для организации питания и приема информационных сигналов 4-20 мА постоянного тока от двухпроводных датчиков, которые выполнены с взрывозащитой вида «искробезопасная электрическая цепь» и могут устанавливаться во взрывоопасных зонах помещений и наружных установок в соответствии с главой 7.3 ПУЭ и другими директивными документами, регламентирующими эксплуатацию электрооборудования во взрывоопасных зонах.

В качестве датчиков с этими барьерами могут быть использованы, например: ТСМУ-Ех, ТСПУ-Ех, ТХАУ-Ех, «Метран-43-Ех», «Метран-45-Ех», «Метран-200Т-Ех», «Сапфир-22-Ех», «Сапфир-22М-Ех», МИДА-ДИ-О1П-Ех, МИДА-ДИ-02П-Ех, КРТ-Ех.

Барьеры РИФ-А5, РИФ-А5-DIN и РИФ-А6 предназначены для работы в системах аварийной защиты, сигнализации и управления. Данные барьеры рассчитаны на работу от сигналов электроконтактных датчиков.

1.2 Технические характеристики

1.2.1 Барьеры имеют вид взрывозащиты «искробезопасная электрическая цепь» и выполнены в соответствии с требованиями, предъявляемыми к взрывозащищенному электрооборудованию подгрупп IIC, IIB по ГОСТ 31610.0-2014 и ГОСТ 31610.11-2014.

Барьеры также могут использоваться для подключения взрывозащищенного электрооборудования подгруппы IIA.

1.2.2 Барьеры РИФ-А в зависимости от типа содержат входные или выходные искробезопасные электрические цепи, выполненные с уровнем взрывозащиты «ib» -(взрывобезопасный) либо «ia» (особо-взрывобезопасный).

1.2.3 Примеры записи обозначения барьеров при заказе даны в приложении Д.

1.2.4 Типы сигналов (датчиков), применяемые во взрывоопасных зонах, рекомендуемые способы подключения и исполнения барьеров указаны в таблице 1.

Таблица 1

Тип сигнала/ датчика	Параметры сигнала	Способ подключения	Маркировка взрывозащиты датчика	Исполнение барьера	Номер схемы подключения
АТ	Ток 4-20 мА ($U_p > 15,3$ В)	2 провода, заземл.	[Ex ib Gb] IIC/IIB	РИФ-А1-DIN	Г.1
		2 провода, незаземл.	[Ex ia Ga] IIC/IIB	РИФ-А1	Г.2
«Сухой контакт», ОК	Замкнуто: $R_k < 3$ кОм (Частота <10 Гц)	2 провода, заземл.	[Ex ib Gb] IIC/IIB	РИФ-А2	Г.3
		2 провода, заземл.	[Ex ib Gb] IIC/IIB	РИФ-А5-DIN	Г.7
		2 провода, незаземл.	[Ex ia Ga] IIC/IIB	РИФ-А5	Г.8
		2 провода, незаземл.	[Ex ia Ga] IIC/IIB	РИФ-А6	Г.9
<p>Примечание:</p> <p>1 Все барьеры могут быть подключены только к одному датчику, т.е. являются одноканальными.</p> <p>2 Все барьеры, имеющие в обозначении «-DIN», предназначены для монтажа на 35-ти миллиметровую DIN-рейку и на шину заземления. Остальные барьеры – только на шину заземления.</p>					

1.2.5 Исполнения активных барьеров и их основные параметры, в том числе:

- уровень взрывозащиты выходных электрических цепей барьеров («ia - особовзрывобезопасный» или «ib» - взрывобезопасный);
- группа взрывозащищенного электрооборудования (IIC, IIB);
- напряжение питания;
- диапазон изменения сигнала;

указаны в таблице 2.

Таблица 2

Исполнения активных барьеров	Уровень взрывозащиты	Группа электрооборудования	Напряжение питания, В	Диапазон изменения	
				Входной сигнал	Выходной сигнал
РИФ-А1	[Ex ib Gb]	IIС/IIВ	36 или 24	от 4 до 20 мА	от 4 до 20 мА, от 0 до 5 мА, от 0 до 20 мА
РИФ-А1-DIN			24		от 4 до 20 мА, от 0 до 5 мА,
РИФ-А2	[Ex ia Ga]	IIС/IIВ	36		от 4 до 20 мА, от 0 до 5 мА, от 0 до 20 мА
РИФ-А5	[Ex ib Gb]	IIС/IIВ	36 или 24	Rконт, кОм от 0 до 3,15	НЗК, НРК
РИФ-А5-DIN					
РИФ-А6	[Ex ia Ga]	IIС/IIВ			
<p>Примечания</p> <p>1 Rконт - допускаемое сопротивление электроконтактного датчика, замыкающего искробезопасную цепь;</p> <p>2 НЗК - размыкающий контакт реле, НРК - замыкающий контакт реле.</p>					

1.2.6 Входные и выходные цепи барьеров РИФ-А1/А2 и РИФ-А1-DIN рассчитаны на подключение цепей с унифицированными сигналами по ГОСТ 26.011-80.

1.2.7 Зависимость выходного сигнала от входного для барьеров РИФ-А1/А2 и РИФ-А1-DIN определяется по формуле:

$$I = (I_{\bar{a}} - I_{\bar{i}}) \frac{X - 4}{16} + I_{\bar{i}}, \quad (1)$$

где I – значение выходного сигнала, мА;

$I_{\bar{v}}$, $I_{\bar{n}}$ – соответственно верхнее и нижнее предельные значения выходного сигнала, мА;

X – значение входного сигнала, мА;

4, 16 – соответственно нижний предел и диапазон изменения входного сигнала, мА.

1.2.8 Выходные цепи активных барьеров рассчитаны на работу с нагрузками не более 500 Ом для сигнала 4-20 (0-20) мА и не более 2,0 кОм для сигнала 0-5 мА.

1.2.9 Максимальные значения входного напряжения U_m искроопасных цепей, выходного напряжения U_o , тока I_o , мощности P_o искробезопасных цепей, а также емкости C_o и индуктивности L_o искробезопасных цепей, которые могут быть подключены к барьерам, указаны в таблице 3.

Таблица 3

Исполнение барьера	U_m , В	U_o , В	I_o , мА	C_o , мкФ		L_o , мГн		P_o , Вт
				ИВ	ИС	ИВ	ИС	
РИФ-А1	250	25,2	100	0,8	0,08	9,0	1,7	0,63
РИФ-А1-DIN	250	25,2	100	0,8	0,08	9,0	1,7	0,63
РИФ-А2	250	25,2	100	0,8	0,08	9,0	1,7	0,63
РИФ-А5	250	25,2	100	0,8	0,08	9,0	1,7	0,63
РИФ-А5-DIN	250	25,2	100	0,8	0,08	9,0	1,7	0,63
РИФ-А6	250	25,2	100	0,8	0,08	9,0	1,7	0,63

1.2.10 Напряжения на искробезопасных входах барьеров соответствуют значениям, указанным в таблице 4.

Таблица 4

Исполнение барьера	Номера контактов по схеме проверки	Значение напряжения между контактами, В
РИФ-А1	Земля - 1	23,0 – 27,7
РИФ-А1-DIN	2 - 1	23,0 – 27,7
РИФ-А2	Земля - 1	13,1 – 16,2
	2 - Земля	
РИФ-А5	Земля - 1	23,0 – 27,7
РИФ-А5-DIN	2 - 1	23,0 – 27,7
РИФ-А6	Земля - 1	13,1 – 16,2
	2 - Земля	
<p>Примечания</p> <p>1 Земляные штыри барьеров шинного монтажа при проверке должны быть замкнуты внешними перемычками.</p> <p>2 Проверять напряжение на искробезопасных входах необходимо между парой контактов, перечисленных через тире.</p> <p>Барьеры проверяют, подавая напряжение между контактами (на первый контакт, из указанной пары, подают отрицательное напряжение, а на второй – положительное).</p>		

1.2.11 Потребляемый активными барьерами ток, не превышает 50 мА.

1.2.12 Масса барьеров не превышает 135 г.

1.2.13 Габаритные размеры барьеров не превышают приведенных в таблице 5.

Таблица 5

Исполнение барьера	Габаритные размеры, мм
РИФ-А1, РИФ-А2, РИФ-А5, РИФ-А6	20,0×77,0×107,0
РИФ-А1-DIN	20,5×77,0×122,0
РИФ-А5-DIN	23,0×77,0×122,0

1.2.14 Пределы допускаемой основной приведенной погрешности преобразования, в процентах от разности верхнего и нижнего предельных значений выходного сигнала искроопасных цепей, равны $\pm 0,1$ или $\pm 0,2$ (согласно заказ-наряду).

Условия, при которых нормируется основная погрешность, должны соответствовать следующим:

- температура окружающего воздуха (20 ± 2) °С;
- относительная влажность окружающего воздуха от 30 до 80 %;
- атмосферное давление от 86 до 106 кПа;
- отсутствие вибрации, тряски и ударов, влияющих на работу барьеров.

1.2.15 Пределы дополнительной приведенной погрешности, вызванной изменением температуры окружающего воздуха от (20 ± 2) °С до верхнего (нижнего) рабочего значения на каждые 10 °С, равны $\pm 0,1$ % от диапазона изменения выходного сигнала искроопасных цепей

1.2.16 Напряжение питания датчика на искробезопасных цепях барьеров РИФ-А1, РИФ-А1-DIN, РИФ-А2, составляет не менее 15,3 В – при верхнем предельном значении информативного сигнала (20 мА).

1.2.17 Пульсация напряжения на искробезопасных цепях барьеров РИФ-А1, РИФ-А1-DIN и РИФ-А2 не превышает 50 мВ

1.2.18 Пульсация сигналов, формируемых по искроопасным цепям активных барьеров, не превышает 20 мВ.

1.2.19 Изменение состояния контактов выходного реле барьеров РИФ-А5, РИФ-А5-DIN и РИФ-А6 осуществляется:

- а) для исполнений с замыкающими контактами (НРК):
 - при подключении к входной искробезопасной цепи сопротивления от 0 до 3,15 кОм происходит замыкание контактов;
 - при подключении сопротивления более 47,5 кОм происходит размыкание контактов.
- б) для исполнений с размыкающими контактами (НЗК):
 - при подключении к входной искробезопасной цепи сопротивления более 47,5 кОм происходит замыкание контактов;

- при подключении сопротивления от 0 до 3,15 кОм происходит размыкание контактов.

1.2.20 Контакты реле выходной цепи барьеров РИФ-А5, РИФ-А5-DIN и РИФ-А6 рассчитаны на коммутацию цепей со следующими параметрами:

а) для РИФ-А5 и РИФ-А6:

- напряжение не более 60 В;

- сила тока не более 60 мА.

б) для РИФ-А5-DIN:

- напряжение не более 220 В;

- сила тока не более 3 А;

- мощность не более 26 Вт.

1.2.21 Барьеры имеют климатическое исполнение УХЛ3 по ГОСТ 15150-69, но для работы при температуре окружающей среды от минус 20 до 60 °С и верхнем значении относительной влажности 80 % при 25 °С и более низких температурах без конденсации влаги;

1.2.22 Барьеры устойчивы к воздействию синусоидальных вибраций частотой от 10 до 55 Гц и амплитудой смещения 0,35 мм.

1.2.23 Барьеры в упаковке для транспортирования выдерживают по ГОСТ Р 52931-2008 воздействие ударов со значением пикового ударного ускорения 98 м/с², длительностью ударного импульса 16 мс с общим числом ударов (1000 ± 10) в направлении, обозначенном на таре манипуляционным знаком «Верх» по ГОСТ 14192.

1.2.24 Барьеры в упаковке для транспортирования выдерживают температуру от минус 50 до плюс 50 °С.

1.2.25 Барьеры в упаковке для транспортирования выдерживают воздействие относительной влажности (95 ± 3) % при температуре 35 °С.

1.2.26 Средняя наработка на отказ барьеров с учетом технического обслуживания, регламентируемого руководством по эксплуатации, составляет 120000 ч.

Средняя наработка на отказ установлена для следующих условий и режимов:

- температура окружающего воздуха (25 ± 10) °С;

- относительная влажность от 45 до 80 % без конденсации влаги;

- атмосферное давление от 84,0 до 106,7 кПа;

- внешние электрические и магнитные поля (кроме земного), влияющие на работу барьера, отсутствуют;

- вибрация, удары, влияющие на работу барьера, практически отсутствуют.

Критерием отказа барьеров является несоответствие требованиям п. 1.2.14 или 1.2.19.

1.2.29 Средний срок службы барьеров не менее 12 лет.

1.2.30 Назначенный срок службы 12 лет.

1.3 Устройство и работа

1.3.1 Общий вид барьеров, габаритные и присоединительные размеры барьеров приведены в приложениях А и Б.

1.3.2. Функциональные схемы барьеров показаны на схемах приложения Г.

1.3.3 Барьеры обеспечивают взрывозащищенность благодаря ограничению электрической мощности, подаваемой во взрывоопасную зону по цепям связи с электрооборудованием.

1.3.4 Мощностные характеристики всех резисторов барьеров выбраны с учетом регламентируемого запаса по мощности, принятого в искробезопасных цепях.

1.3.5 Для повышения надежности барьеров цепочки стабилитронов выполнены с дублированием.

1.3.6 Барьеры содержат следующие однотипные функциональные элементы и узлы:

- ограничительные резисторы, определяющие ток короткого замыкания (закрашены в темный цвет);
- группу ограничительных стабилитронов и диодов, определяющих максимальное значение напряжения холостого хода в искробезопасной цепи (закрашены в темный цвет). Служат для ограничения напряжения и тока на искробезопасном выходе или входе барьера до безопасных уровней в аварийных ситуациях. Для повышения надежности барьеров цепочки стабилитронов выполнены дублирующими.
- диодно-резистивные или резистивные цепочки, содержащие последовательно включенный плавкий предохранитель, служат для отключения искробезопасной цепи при возникновении аварийных напряжений на искроопасном входе или выходе соответствующего типа барьера.

Резистор в этих цепочках обеспечивает ограничение величины тока, протекающего через предохранитель, при случайном попадании на барьер напряжения переменного тока величиной до 250 В (этим исключается дуговой эффект в слаботочном плавком предохранителе типа ВПМ-2).

Кроме этого активные барьеры РИФ-А включают в себя:

- стабилизатор с выходным напряжением $U_{ст}$ (во всех барьерах); обеспечивает организацию питания двухпроводных датчиков, а также активных элементов самой схемы барьера;
- преобразователь напряжения в ток, подаваемый в цепь нагрузки (в РИФ-А1, РИФ-А1-DIN и РИФ-А2); служит для формирования выходного токового сигнала 0-5, 0-20 или 4-20 мА (в зависимости от исполнения барьера) с заданной нагрузочной способностью, а также обеспечивает переход от двухпроводного вида сигнала к трех- или четырехпроводному с возможностью подключения сопротивления нагрузки к одной общей (минусовой) шине внешнего источника питания;
- элемент гальванического разделения, выполненный на базе электромеханического реле К (в РИФ-А5, РИФ-А5-DIN и РИФ-А6).

1.3.8 Заземление выполнено с помощью двух дублирующих друг друга стержней с резьбой М4.

Барьеры реечного монтажа могут заземляться путем подключения к клеммам 2 и 8 заземляющих проводников.

1.4 Маркировка

1.4.1 На табличке, прикрепленной к боковой стороне барьеров, нанесено:

- товарный знак и/или наименование предприятия-изготовителя;
- наименование барьеров;
- знак утверждения типа;
- маркировка взрывозащиты;
- номер сертификата соответствия;
- напряжение питания;
- диапазоны изменения выходного сигнала (для барьеров РИФ-А1, РИФ-А2, РИФ-А2-DIN) или нормальное состояние контактов группы реле (для активных барьеров РИФ-А5, РИФ-А5-DIN и РИФА6);
- порядковый номер барьера по системе нумерации предприятия-изготовителя;
- год выпуска;
- надпись СДЕЛАНО В РОССИИ.

1.4.2 На табличке, прикрепленной к другой боковой стороне барьера, нанесено:

- схема внешних электрических соединений;
- значения максимального входного напряжения U_m искроопасных цепей и максимальных выходного напряжения U_o , тока I_o , мощности P_o искробезопасных цепей;
- значения параметров внешней искробезопасной цепи.

Допускается объединять таблички по пп. 1.4.1; 1.4.2.

1.4.3 Вблизи мест присоединения внешних электрических цепей барьера нанесены номера контактов, а также следующие надписи:

- «Ех»;
- «Up»;
- «Rn» (для барьеров РИФ-А1, РИФ-А1-DIN, РИФ-А2).

1.5 Упаковка

Упаковка соответствует категории упаковки КУ-1 по ГОСТ 23170-78. Барьеры упакованы в картонные коробки, в которых находятся Руководство по эксплуатации и паспорт.

Вариант защиты барьеров ВЗ-0, вариант внутренней упаковки ВУ-0 по ГОСТ 9.014-78.

Предельный срок защиты без консервации – три месяца.

2 ИСПОЛЬЗОВАНИЕ ПО НАЗНАЧЕНИЮ

2.1 Общие указания

2.1.1 При получении ящиков с барьерами необходимо проверить сохранность тары. В случае ее повреждения следует составить акт и обратиться с рекламацией к транспортной организации.

2.1.2 В зимнее время ящики с барьерами распаковывать в отапливаемом помещении не ранее, чем через 8 ч после внесения их в помещение.

2.1.3 Проверить комплектность в соответствии с паспортом на барьер и его работоспособность по методике, приведенной в пунктах указанных в таблице 6.

2.1.4 Рекомендуется сохранять паспорт, который является юридическим документом при предъявлении рекламации предприятию-изготовителю и поставщику. В паспорт должны включаться данные, касающиеся хранения и эксплуатации барьера.

2.2 Обеспечение взрывозащищенности при монтаже

2.2.1 Барьеры относятся к электрооборудованию общего исполнения и устанавливаются вне взрывоопасных зон, в помещениях достаточно защищенных от влаги, пыли, грязи, вибраций, механических повреждений, несанкционированного доступа и чрезмерных колебаний температуры.

2.2.2 Барьеры безопасности без гальванического разделения с выходной цепью уровня «ia» допускаются для применения в зоне «0» при выполнении следующих требований ГОСТ 31610.11-2014:

- электрическая прочность изоляции искробезопасных (внешних) цепей и электрооборудования (термопары, термометры сопротивления и т.п.) должна выдерживать испытательное напряжение (эффективное) переменного тока не менее 500 В;
- заземляющее устройство барьера должно быть соединено с системой выравнивания потенциала (эквипотенциальной шиной), или – только для TN-S систем - соединено с точкой заземления способом, который гарантирует, что полное сопротивление между точками соединения и заземления основной системы питания не более 1 Ом.

Это может быть достигнуто:

- а) соединением с шиной заземления внутри выключателя;
- б) использованием отдельных заземляющих стержней;
- в) изолированием используемого проводника, для предотвращения попадания токов короткого замыкания, которые могли бы протекать в металлических конструкциях, с которыми он может соприкасаться (например, корпус панели управления);

г) механической защитой используемого проводника в местах, где высок риск его повреждения;

- питание электрооборудования, гальванически связанное с цепями барьера (связанное оборудование), должно выполняться от разделительного сетевого трансформатора с системой защиты от короткого замыкания.

2.2.3 Перед монтажом барьеры следует осмотреть, проверить маркировку по взрывозащите, целостность корпуса и гарантийных табличек.

2.2.4 Перед присоединением линий связи барьеры должны быть надежно заземлены.

2.2.5 Подключение барьеров должно производиться в соответствии со схемами внешних подключений, приведенными в приложении Г.

2.2.6 Линия связи между барьерами и взрывозащищенным электрооборудованием может быть выполнена любым типом кабеля с медными проводниками сечением не менее $0,35 \text{ мм}^2$, согласно ПУЭ-85.

Сопротивление изоляции проводов искробезопасной цепи должно быть не менее 30 МОм .

2.2.7 Кабели опасной зоны должны быть надежно закреплены и удалены от всех остальных кабелей. Они должны подводиться к оборудованию опасной зоны через гибкую изоляционную трубку, кабелепровод или кабельный желоб, проложенный в опасной зоне.

2.2.8 Кабели безопасной зоны должны выводиться из оборудования безопасной зоны через гибкую изоляционную трубку, кабелепровод или кабельный желоб, проложенный в безопасной зоне.

2.2.9 Шина заземления, к которой подключаются барьеры, должна быть индивидуальной, к ней запрещается подключать заземление какого-либо силового оборудования.

Поперечное сечение заземляющего проводника должно представлять собой:

- два и более независимых провода, каждый из которых способен пропускать максимальный возможный номинальный длительный ток и обладать проводимостью, соответствующей проводимости медного проводника с сечением не менее $1,5 \text{ мм}^2$;

- один и более провод, проводимость которого соответствует проводимости проводника, выполненного из меди, сечением не менее 4 мм^2 .

2.2.10 При монтаже барьера необходимо руководствоваться настоящим РЭ, главой 3.4 ПЭЭП, главой 7.3 ПУЭ и другими документами, действующими в данной отрасли промышленности.

2.3 Эксплуатационные ограничения

2.3.1 Место установки барьеров должно быть удобно для проведения монтажа, демонтажа и обслуживания.

2.3.2 Суммарное значение сопротивления линии связи барьера с вторичным прибором и входного сопротивления прибора не должно превышать допустимого нагрузочного сопротивления искроопасной цепи барьера.

2.4 МЕТОДЫ И СРЕДСТВА ПОВЕРКИ (ПРОВЕРКИ)

Настоящая методика распространяется на первичную поверку при выпуске из производства, первичную поверку после ремонта, периодическую или внеочередную в процессе эксплуатации.

При поверке должны применяться средства, указанные в настоящем разделе.

Интервал между поверками составляет 2 года.

2.4.1 Операции и средства поверки

При проведении поверки должны выполняться операции, указанные в таблице 6.

Таблица 6

<i>Наименование операций</i>	<i>№ пункта</i>
1 Внешний осмотр	2.4.2
2 Проверка напряжения на искробезопасных входах	2.4.3
3 Определение основной погрешности преобразования для барьеров РИФ-А1/А2, РИФ-А1-DIN	2.4.4
4 Проверка изменения состояния контактной группы реле РИФ-А5/А6, РИФ-А5-DIN	2.4.5
5 Оформление результатов поверки	2.4.6

Перед включением барьеров следует убедиться в соответствии их установки и монтажа требованиям, изложенным в разделах 2.2, 2.3 настоящего РЭ.

Требования к квалификации поверителей

Поверку барьеров должен выполнять поверитель, прошедший инструктаж по технике безопасности, освоивший работу с поверяемым барьером и используемыми эталонами.

Проверка технического состояния барьеров производится перед первичным включением и периодически один раз в 2 года.

Проверка барьеров должна проводиться в условиях по п. 1.2.14. Время прогрева перед проверкой - не менее 30 мин.

2.4.2 Внешний осмотр

При проведении внешнего осмотра должно быть установлено соответствие барьера следующим требованиям:

- наличие маркировки по взрывозащите;
- отсутствие обрывов или повреждений изоляции линии внешних соединений;
- надежность присоединения кабелей;
- надёжность присоединения заземляющих проводов или штырей к шине заземления;
- отсутствие вмятин, видимых механических повреждений;

Барьеры, забракованные при внешнем осмотре, дальнейшей проверке не подлежат.

ВНИМАНИЕ! ЭКСПЛУАТАЦИЯ БАРЬЕРОВ С ПОВРЕЖДЕНИЯМИ И НЕИСПРАВНОСТЯМИ КАТЕГОРИЧЕСКИ ЗАПРЕЩЕНА.

2.4.3 Проверка напряжения на искробезопасных входах

а) Подключить барьер по схеме рисунка В.5 согласно таблице 4. Установить напряжение источника G1 равным $(35,0 \pm 0,1)$ В.

Контроль напряжения источника G1 осуществляют по показаниям вольтметра PV1.

б) Проверять напряжение на искробезопасных входах необходимо между парой контактов, отделенных друг от друга тире (см. таблицу 4).

Барьеры проверяют, подавая напряжение между контактами (на первый контакт, из указанной пары, подают отрицательное напряжение, а на второй – положительное).

в) Барьеры считают выдержавшими испытания, если напряжения на проверяемых контактах, контролируемое вольтметром PV2, соответствуют требованиям п. 1.2.10.

2.4.4 Определение основной погрешности преобразования

а) Проверка проводится в зависимости от исполнения барьеров по схемам приложения В, при пяти значениях информативного сигнала искробезопасной цепи, включая начальное и конечное значения.

Значения информативного и выходного токовых сигналов определяются косвенным методом – измерением напряжения на эталонных мерах сопротивления, R2 и R3 соответственно.

б) При определении погрешности преобразования сигналов руководствоваться таблицей 2.

в) Значения информативных и выходных сигналов барьеров РИФ-А1 - РИФ-А2, РИФ-А1-DIN даны в таблице 7.

Таблица 7

Значение информативного сигнала, мА	Значения выходного сигнала, мА для диапазонов изменения выходного сигнала:		
	от 4 до 20 мА	от 0 до 5, мА	от 0 до 20, мА
4.000	4.000	0.000	0.000
6.000	6.000	0.625	2.500
8.000	8.000	1.250	5.000
12.000	12.000	2.500	10.000
20.000	20.000	5.000	20.000

г) Задание входных сигналов:

- Для барьеров РИФ-А1, РИФ-А1-DIN и РИФ-А2 на искробезопасные входы (контакты 1, 2) информативный токовый сигнал задайте изменением нагрузки – магазином сопротивлений R1 (рисунок В.1).

д) Значение информативного сигнала $I_{вх}$ (мА) определите формулой:

$$I_{вх} = \frac{U_{вх}}{R_2}, \quad (2)$$

где $U_{вх}$ – измеренное значение информативного сигнала на эталонной мере сопротивления R_2 , В;

$$R_2 = 0,1 \text{ кОм.}$$

е) Значение измеренного выходного токового сигнала $I_{вых}$, (мА) определите по формуле:

$$I_{вых} = \frac{U_{вых}}{R_3}, \quad (3)$$

где $U_{вых}$ – измеренное значение выходного сигнала на эталонной мере сопротивления R_3 , В;

$$R_3 = 0,1 \text{ кОм.}$$

ж) Значение погрешности преобразования сигналов для барьеров РИФ-А1, РИФ-А2, РИФ-А1-DIN рассчитайте по формуле:

$$\gamma = \frac{I_{вых.изм} - I_{вых.расч}}{\Delta I_{вых}} \times 100, \quad (4)$$

где γ - основная приведенная погрешность, %;

$I_{вых.изм}$ - измеренное значение выходного сигнала, определяемое по формуле (3), мА;

$I_{вых.расч}$ - расчетное значение выходного сигнала, соответствующее значениям таблицы 7, мА;

$\Delta I_{вых}$ - диапазон изменения выходного сигнала, мА.

з) Барьер считают выдержавшими испытания, если они соответствуют требованиям п. 1.2.15.

2.4.5 Проверка изменения состояния контактной группы реле

а) Барьеры РИФ-А5, РИФ-А5-DIN и РИФ-А6 подключите по схеме рисунка В.3.

б) Разомкните искробезопасную цепь (клеммы 1, 2) путем установки значения сопротивления $R = (50,0 \pm 2,5)$ кОм (ключ S1 разомкнут);

в) Замкните искробезопасную цепь (клеммы 1, 2) путем установки значения сопротивления $R = (3,00 \pm 0,15)$ кОм (ключ S1 замкнут);

г) Барьер считают выдержавшим испытания и удовлетворяют требованию п. 1.2.21, если в результате действий по п. в) контактная группа реле изменит свое состояние, а в результате действий по п. б) контактная группа реле будет находиться в нормальном состоянии. Замыкание контактной группы реле фиксируйте по загоранию светодиодов: VD2 - для всех исполнений и VD1 (только для РИФ-А5-DIN).

Таблица 9 - Средства поверки

<i>Наименование</i>	<i>Основные характеристики, необходимые для поверки</i>		<i>Рекомендуемый тип</i>
Эталонная мера сопротивления однозначная	100 Ом, Класс точности 0,01		Р331
Источник напряжения постоянного тока	Выходное напряжение от 0 до 50 В		Б5-45А
Магазин сопротивлений	Класс 0,02; цена деления 0,01; диапазон не менее 50 кОм		МСП-63
Миллиамперметр переменного тока	от 0 до 0,15 А, Класс точности 0,5		Ц4352
Термометр	0-50 °С, цена деления 0,1 °С		ТЛ
Барометр	84-106,7 кПа		М-110
Цифровой вольтметр	0 - 10 мВ	±0,02 %	Щ31
	0 - 1 В	0,01/ 0,01	
	0 - 10 В	0,005/ 0,001	
Примечание – Возможно применение средств измерений и оборудования любых типов, основные характеристики которых не хуже приведенных			

2.4.6 Оформление результатов поверки

Положительные результаты первичной поверки оформляются записью в паспорте с указанием даты поверки и подписью поверителя, удостоверенной клеймом.

По результатам последующих поверок поверителем оформляется свидетельство о поверке согласно приказа Минпромторга России №1815 от 02.07.2015 г. «Об утверждении порядка проведения поверки

средств измерений, требований к знаку поверки и содержанию свидетельства о поверке».

Барьер, не удовлетворяющий требованиям одного из пунктов поверки, бракуется и не допускается к применению. При этом выпускается извещение о непригодности согласно приказа Минпромторга России №1815 от 02.07.2015 г.

3 ТЕХНИЧЕСКОЕ ОБСЛУЖИВАНИЕ И РЕМОНТ

3.1 Обеспечение взрывозащищенности при эксплуатации

3.1.1 При эксплуатации барьеров необходимо выполнять все мероприятия в полном соответствии с разделами 2.2 и 2.3 настоящего РЭ. Кроме того, необходимо выполнять местные инструкции, действующие в данной отрасли промышленности, а также другие нормативные документы, определяющие эксплуатацию взрывозащищенного электрооборудования.

3.1.2 Обслуживающий персонал допускается к работе только после изучения настоящего РЭ и проведения инструктажа по технике безопасности на месте установки блока, имеющий квалификационную группу по технике безопасности не ниже II, образование не ниже средне-специального.

3.1.3 Возможные неисправности барьеров безопасности и способы их устранения представлены в таблице 10.

Таблица 10

<i>Неисправность</i>	<i>Возможная причина</i>	<i>Способ обнаружения и устранения</i>
При включении отсутствует выходной сигнал	Отсутствует входной сигнал	Проверить наличие сигнала на входных клеммах

3.1.4 Проводить ремонт и восстанавливать прибор имеет право только предприятие-изготовитель.

3.1.5 Параметры предельных состояний:

- барьеры безопасности не обеспечивают измерение и последующее преобразование информативных сигналов датчиков;
- не обеспечивают питание датчиков взрывозащищенного исполнения.

3.1.6 Критические отказы при эксплуатации барьеров безопасности отсутствуют. Действие персонала не предусмотрено.

3.2 Профилактический осмотр

Периодичность профилактических осмотров барьеров устанавливается в зависимости от производственных условий, но не реже, чем два раза в год. В процессе профилактического осмотра должны быть выполнены мероприятия согласно п. 2.4.2, а также проведена проверка крепления и изоляции проводов объемного монтажа.

4 ПРАВИЛА ХРАНЕНИЯ И ТРАНСПОРТИРОВАНИЯ

4.1 Барьеры в упаковке транспортируются всеми видами транспорта (авиатранспортом - в отапливаемых герметизированных отсеках) в соответствии с правилами перевозок грузов, действующими на каждом виде транспорта.

4.2 Условия транспортирования должны соответствовать условиям хранения 5 по ГОСТ 15150-69.

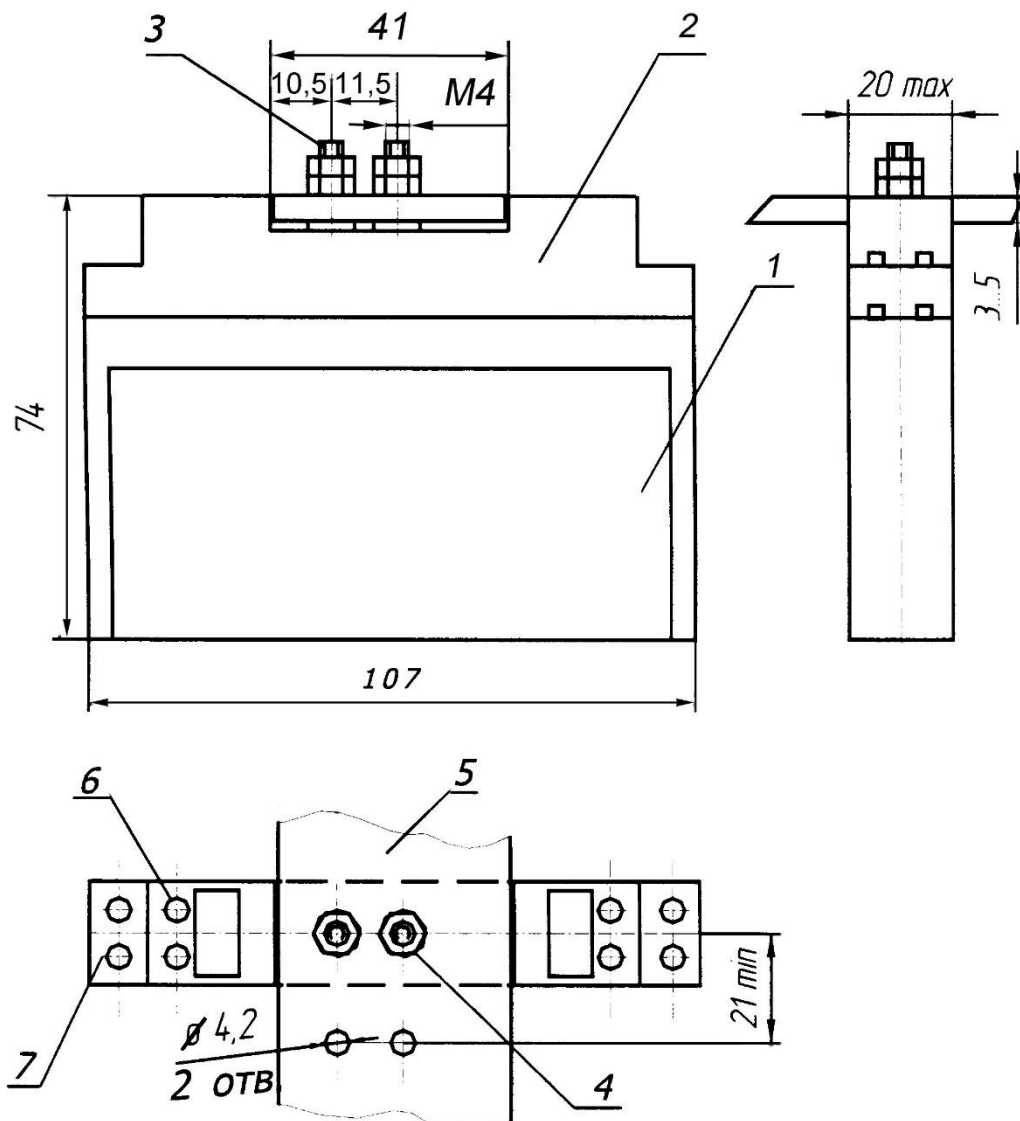
4.3 Барьеры должны храниться по условиям хранения 1 по ГОСТ 15150-69.

4.4 Назначенный срок хранения – 12 месяцев. По истечении назначенного срока хранения необходимо провести переосвидетельствование состояния.

5 УТИЛИЗАЦИЯ

После окончания срока службы прибор подлежит демонтажу и утилизации. В составе прибора отсутствуют драгоценные металлы, ядовитые, радиоактивные, взрывоопасные вещества, представляющие опасность для жизни. Демонтаж и утилизация прибора не требуют применения специальных мер безопасности, выполняются без специальных приспособлений и устройств.

Приложение А
(справочное)
ГАБАРИТНЫЕ И ПРИСОЕДИТЕЛЬНЫЕ РАЗМЕРЫ БАРЬЕРОВ
ШИННОГО МОНТАЖА



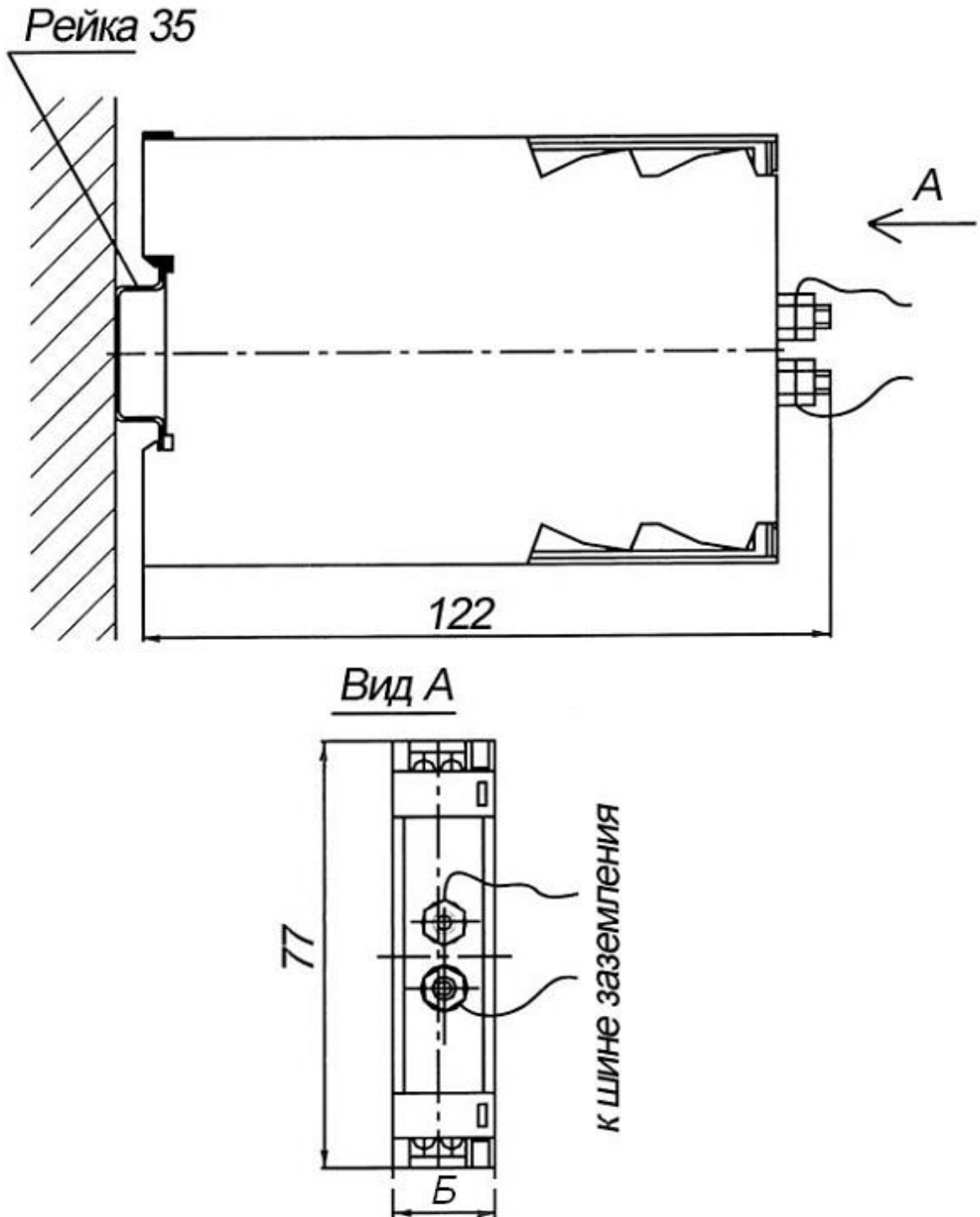
- 1 – пластмассовая коробка;
- 2 – крышка;
- 3 – металлические стержни;
- 4 – гайка;
- 5 – шина заземления;
- 6, 7 – клеммные колодки.

Рисунок А.1

Приложение Б

(справочное)

ГАБАРИТНЫЕ И ПРИСОЕДИНИТЕЛЬНЫЕ РАЗМЕРЫ БАРЬЕРОВ РЕЕЧНОГО МОНТАЖА



Примечание - При установке барьеров на DIN-рейку заземление осуществляется гибкими проводами от стержней заземления к шине

Рисунок Б.1 – Установка барьеров на DIN-рейку.

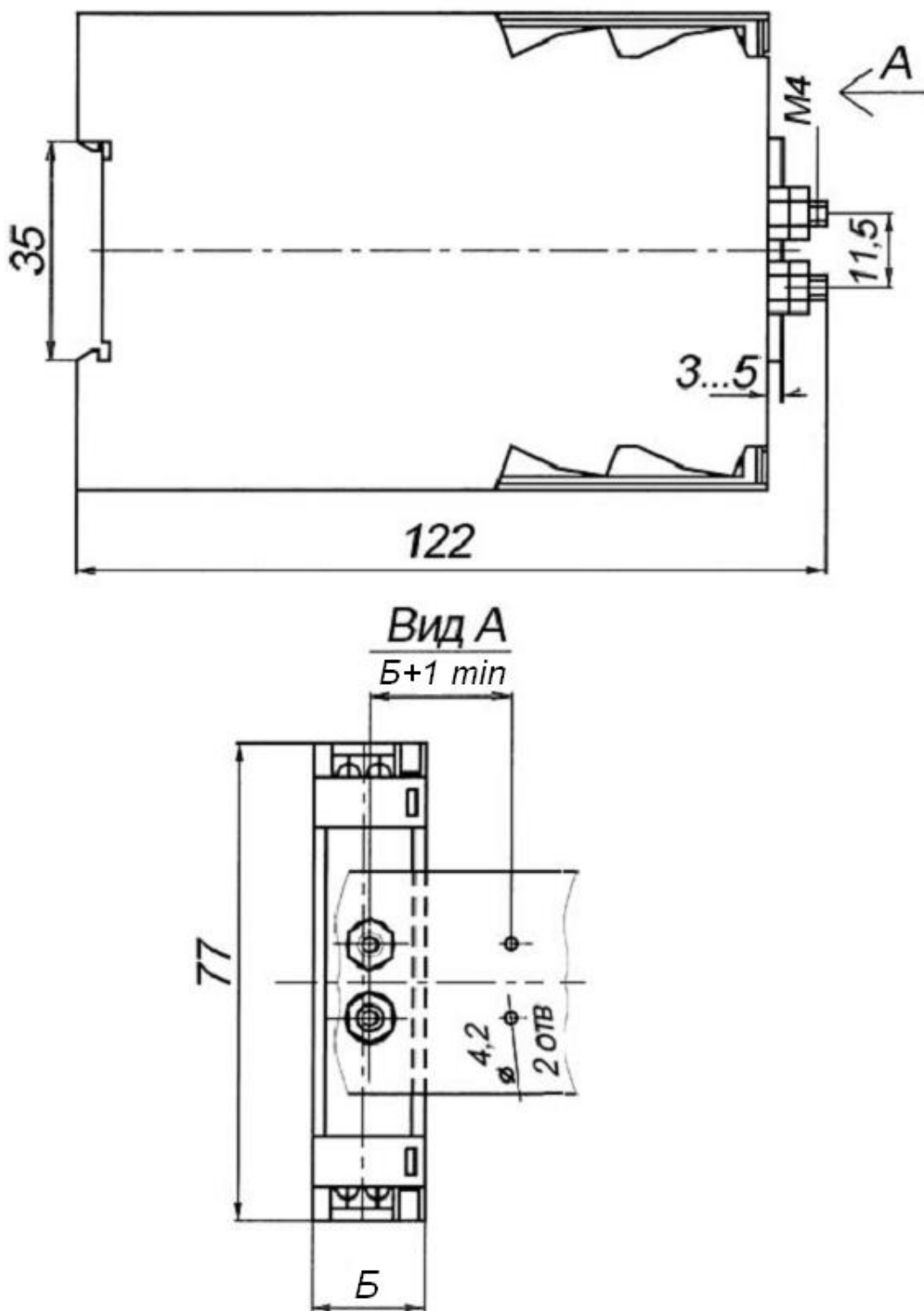


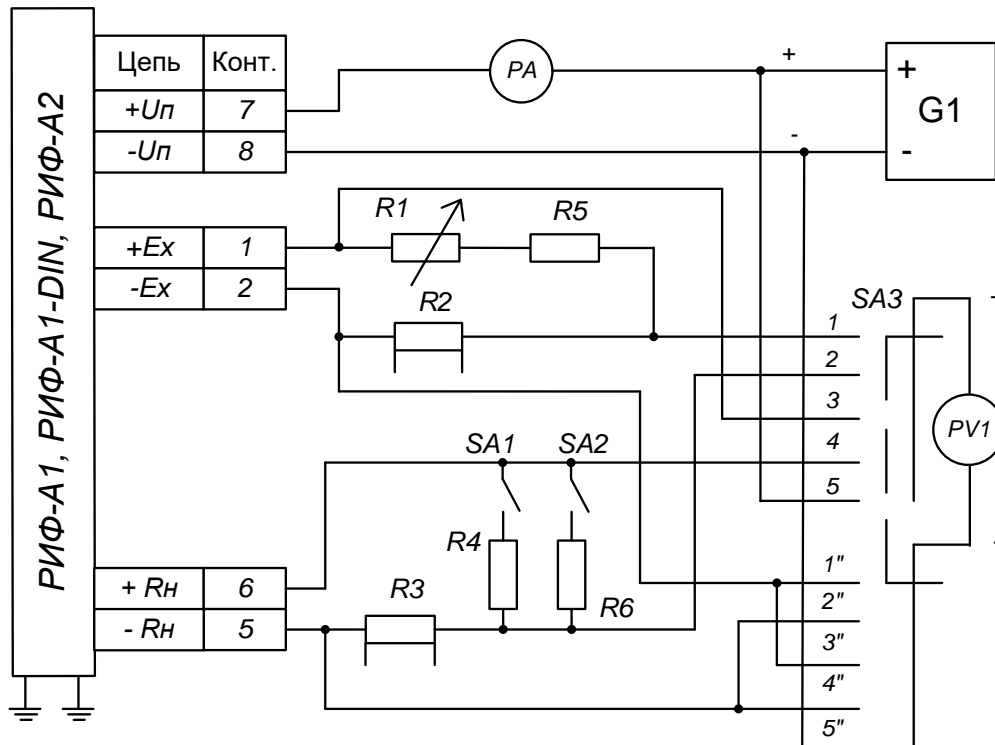
Рисунок Б.2 – Установка барьеров на шину заземления

Таблица Б.1

Обозначение барьера	Б, мм
РИФ-А1-DIN РИФ-А3-DIN	20,5
РИФ-А5-DIN	23,0

Приложение В (обязательное)

СХЕМЫ ПРОВЕРКИ БАРЬЕРОВ

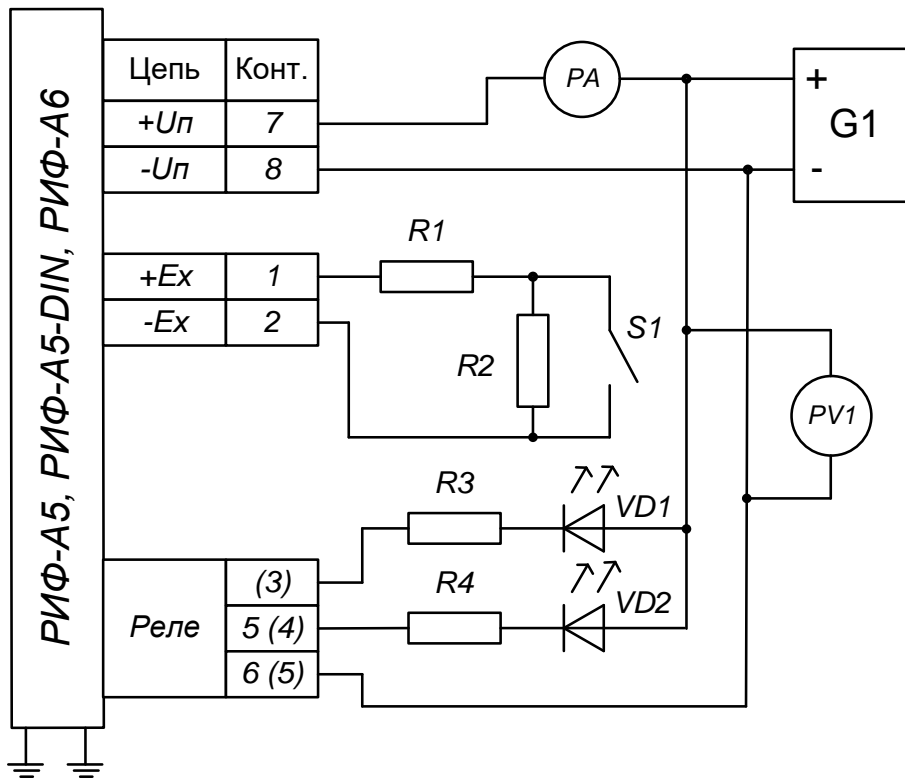


- G1 - Источник питания постоянного тока Б5-45А;
 PA - Миллиамперметр Ц4352;
 PV1 - Вольтметр универсальный Щ31;
 SA1, SA2 - Переключатель ТВ2-1 (см. таблицу В.1);
 SA3 - Переключатель галетный ПГЗ-11П-2Н (см. таблицу В.1);
 R1 - Магазин сопротивлений МСР-63;
 R2, R3 - Эталонная мера сопротивления однозначная Р331 (100 Ом);
 R4, R5 - Резистор С2-29В-0,25-392 Ом ± 1 %;
 R6 - Резистор С2-29В-0,125-1,87 кОм ± 1 %.

Таблица В.1 – Положение переключателей

Наименование испытаний	Диапазон изменения входного сигнала, мА	Диапазон изменения выходного сигнала, мА	Состояние переключателей SA				
			SA1	SA2	SA3		
Определение погрешности преобразования	от 4 до 20	от 0 до 5	-	+	1-1''		
			+	-			
			от 0 до 20	от 4 до 20	2-2''		
Примечания							
1 Для переключателей SA1 и SA2 знак «+» означает, что переключатель замкнут, а знак «-», что переключатель разомкнут.							
2 Значение входного тока выставляется с помощью R1							

Рисунок В.1 – Схема проверки барьеров РИФ-А1, РИФ-А1-DIN и РИФ-А2



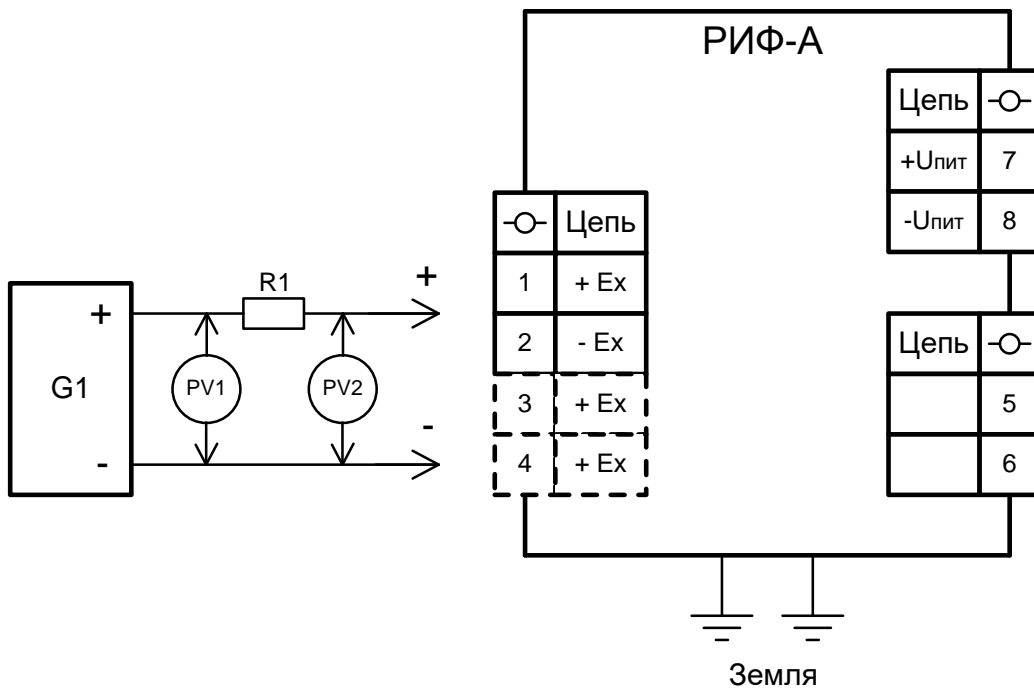
- G1 - Источник питания постоянного тока Б5-45А;
- РА - Миллиамперметр Ц4352;
- PV1 - Вольтметр универсальный Щ31;
- R1 - Резистор С2-33Н-0,25-3,0 кОм ± 5 %;
- R2 - Резистор С2-33Н-0,25-47 кОм ± 5 %;
- R3, R4 - Резистор С2-33Н-0,5-4,3 кОм ± 5 %;
- S1 - Переключатель ТВ2-1 (см. таблицу В.3);
- VD1, VD2 - Светодиод АЛ307 (см. таблицу В.3).

Таблица В.3 – Положение переключателя и состояние светодиодов

Наименование испытаний	Исполнение барьера	Состояние переключателя SA1	Состояние светодиодов	
			VD1	VD2
Проверка изменения состояния контактной группы реле	РИФ-А5, РИФ-А6 (НРК)	Замкнут	Не используется	+
		Разомкнут		-
	РИФ-А5, РИФ-А6 (НЗК)	Замкнут		-
		Разомкнут		+
	РИФ-А5-DIN (НРК)	Замкнут	-	+
		Разомкнут	+	-
	РИФ-А5-DIN (НЗК)	Замкнут	+	-
		Разомкнут	-	+

Примечание – для светодиодов VD1 и VD2 знак «+» означает, что светодиод светиться, а знак «-», что светодиод не светиться.

Рисунок В.3 – Схема проверки барьеров РИФ-А5, РИФ-А5-DIN и РИФ-А6 (В скобках указаны номера клемм барьера РИФ-А5-DIN).



- G1 – Источник питания постоянного тока Б5-45А
 R1 – Резистор С2-33Н-1 Вт 1 кОм ± 5 %
 PV1, PV2 – Вольтметр универсальный Ц31

Рисунок В.5 - Схема проверки напряжения на искробезопасных цепях

Приложение Г (обязательное)

ВАРИАНТЫ СХЕМ ВНЕШНИХ ЭЛЕКТРИЧЕСКИХ СОЕДИНЕНИЙ БАРЬЕРОВ

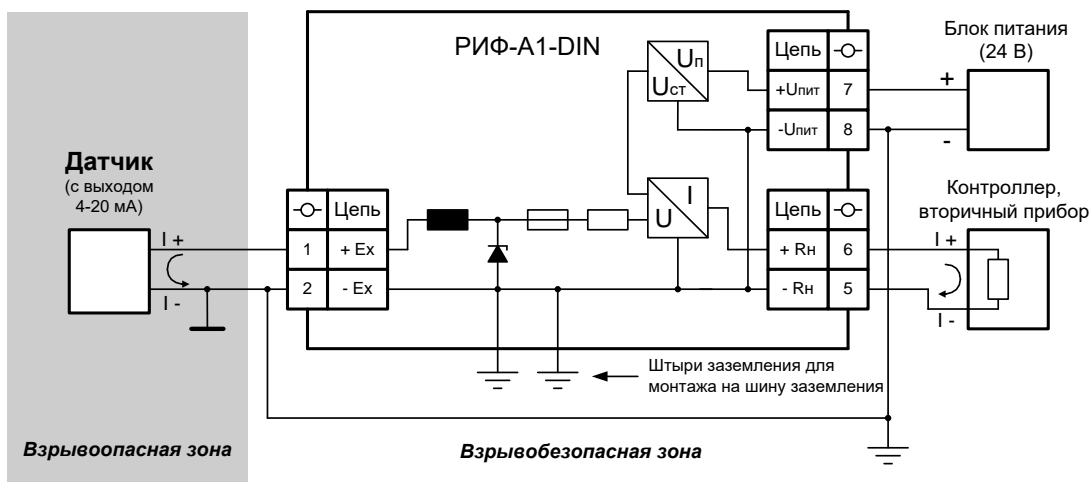


Рисунок Г.1 – Схема подключения барьеров РИФ-A1-DIN

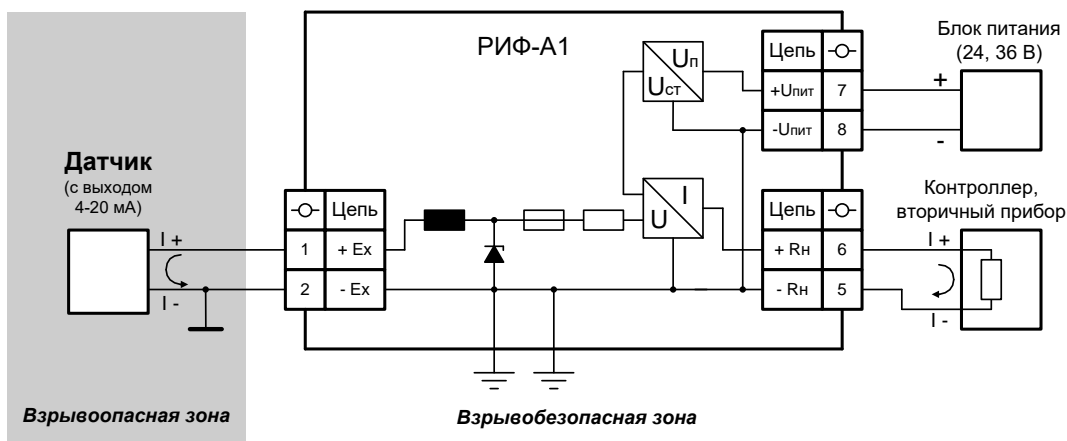


Рисунок Г.2 – Схема подключения барьеров РИФ-A1

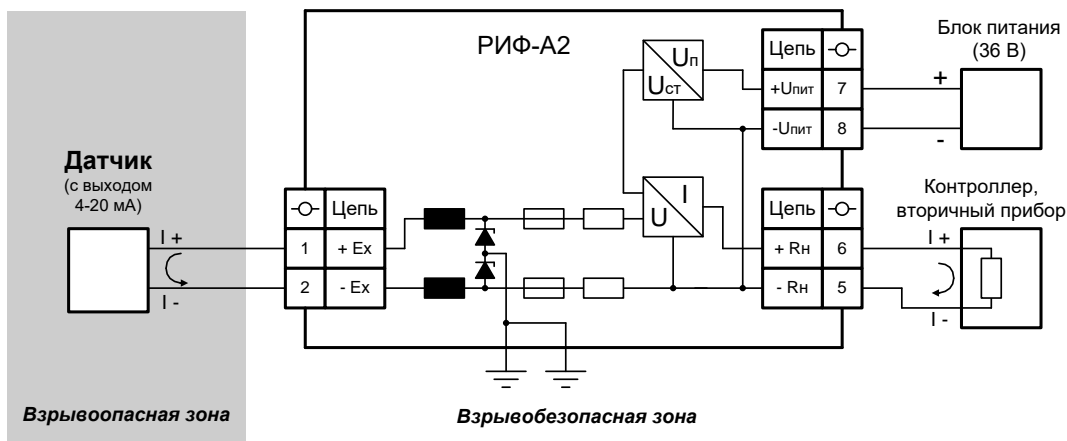


Рисунок Г.3 – Схема подключения барьеров РИФ-A2

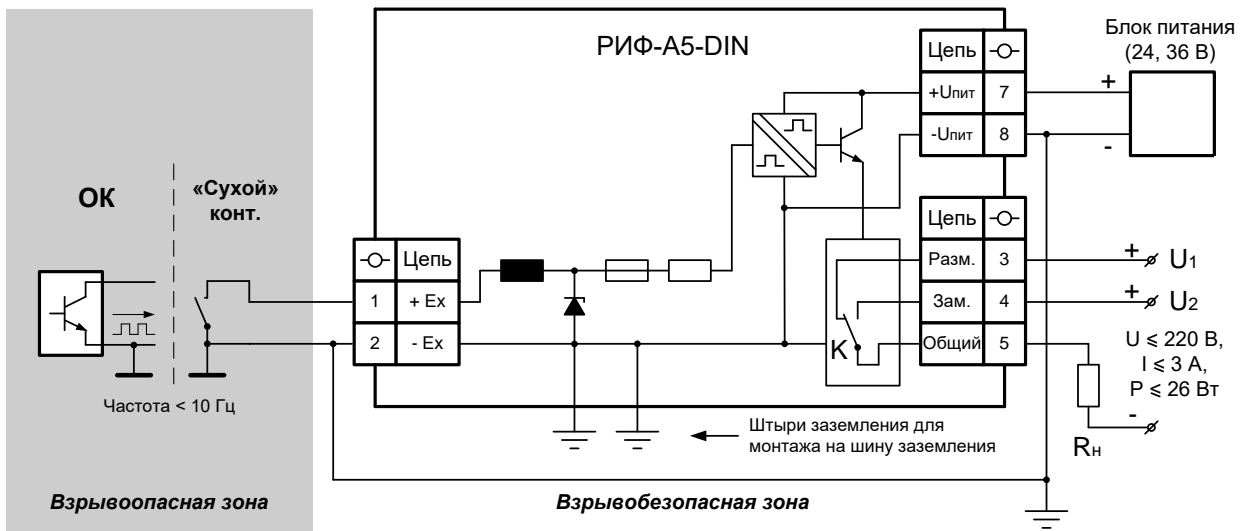


Рисунок Г.7 – Схема подключения барьеров РИФ-А5-DIN

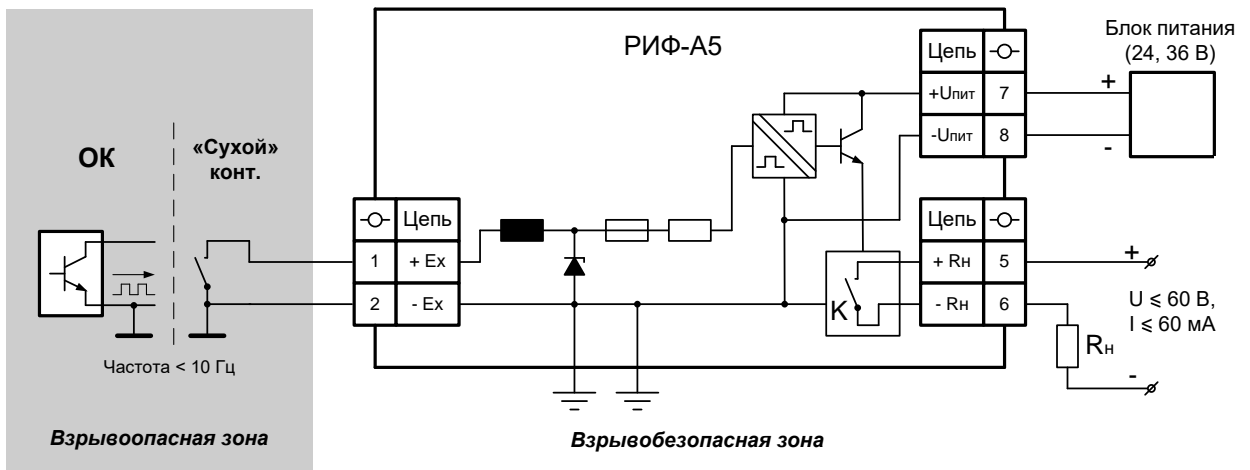


Рисунок Г.8 – Схема подключения барьеров РИФ-А5

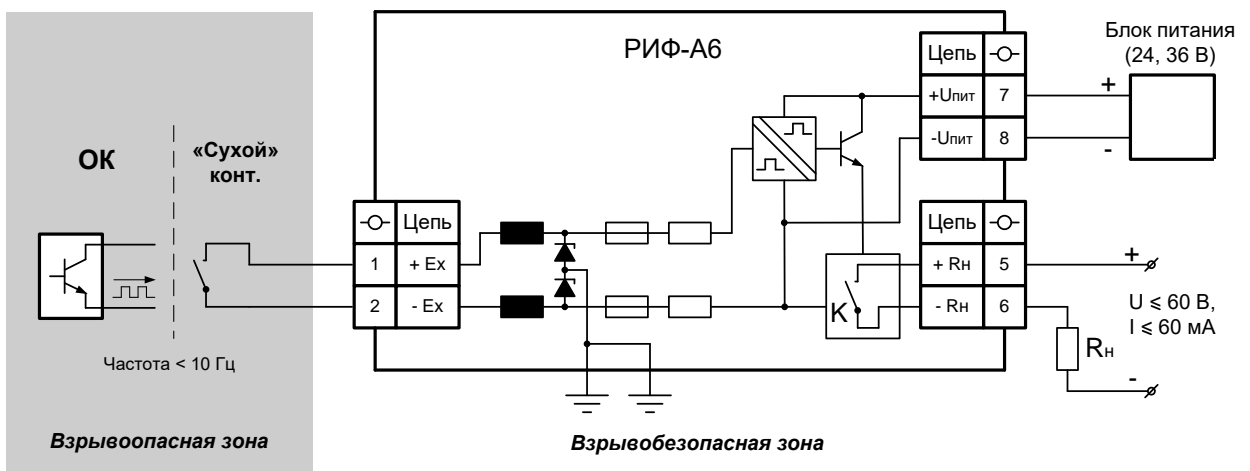


Рисунок Г.9 – Схема подключения барьеров РИФ-А6

Приложение Д
(обязательное)

ПРИМЕРЫ ОБОЗНАЧЕНИЯ БАРЬЕРОВ ПРИ ЗАКАЗЕ

Для РИФ-А1, РИФ-А1-DIN, РИФ-А2					
1)	РИФ-А1;	0,1 %;	4-20 мА;	36 В;	10 шт
2)	РИФ-А1-DIN;	0,1 %;	4-20 мА;	24 В;	10 шт
3)	РИФ-А2;	0,1 %;	4-20 мА;	36 В;	10 шт
	<u>1</u>	<u>2</u>	<u>3</u>	<u>4</u>	<u>5</u>
<u>1</u>	обозначение барьера				
<u>2</u>	погрешность преобразования входного сигнала ($\pm 0,1$ или $\pm 0,2$ %)				
<u>3</u>	выходной сигнал по цепи нагрузки (0-5, 0-20 или 4-20 мА)				
<u>4</u>	напряжение питания				
<u>5</u>	количество барьеров				

Для РИФ-А5, РИФ-А5-DIN, РИФ-А6					
1)	РИФ-А5;	НРК;	24 В;		10 шт
2)	РИФ-А5-DIN;	НЗК;	36 В;		10 шт
3)	РИФ-А6;	НРК;	36 В;		10 шт
	<u>1</u>	<u>2</u>	<u>3</u>	<u>4</u>	
<u>1</u>	обозначение барьера				
<u>2</u>	нормальное состояние контактов реле (НЗК или НРК)				
<u>3</u>	напряжение питания				
<u>4</u>	количество барьеров				



ФЕДЕРАЛЬНОЕ АГЕНТСТВО
ПО ТЕХНИЧЕСКОМУ РЕГУЛИРОВАНИЮ И МЕТРОЛОГИИ

СВИДЕТЕЛЬСТВО

об утверждении типа средств измерений

RU.C.34.004.A № 41118/1

Срок действия до 01 августа 2015 г.

НАИМЕНОВАНИЕ ТИПА СРЕДСТВ ИЗМЕРЕНИЙ
Барьеры безопасности РИФ

ИЗГОТОВИТЕЛЬ
ООО "Теплоприбор - Сенсор", г. Челябинск

РЕГИСТРАЦИОННЫЙ № **45499-10**

ДОКУМЕНТЫ НА ПОВЕРКУ
**2.087.044-02 РЭ (РИФ-АГ), 2.087.044-00 РЭ (РИФ-П), 2.087.044-01 РЭ (РИФ-А),
разделы 2.4**

ИНТЕРВАЛ МЕЖДУ ПОВЕРКАМИ **2 года**

Свидетельство об утверждении типа переформлено приказом Федерального агентства по техническому регулированию и метрологии от **06 марта 2014 г. № 293**

Описание типа средств измерений является обязательным приложением к настоящему свидетельству.

Заместитель Руководителя
Федерального агентства

Ф.В.Бульгин



03 2014 г.

Серия СИ

№ **014437**

Срок действия до 04 июня 2020 г.

Продлен приказом Федерального агентства по техническому регулированию и метрологии от **04 июня 2015 г. № 642**

Заместитель Руководителя
Федерального агентства

С.С. Голубев



2015 г.