

PMT 59

Регистратор многоканальный технологический

- Гибкая модульная структура: до 42 аналоговых, до 48 дискретных входов, до 18 токовых, до 48 релейных выходов
- 2 варианта размеров экрана на выбор: 10,4 или 15 дюймов
- Отображение информации в виде «Мнемосхем»
- Расширение количества входных/выходных каналов за счет внешних модулей УСО
- До 10 уставок на каждый канал
- Встроенный источник питания =24 В (22 мА) в каждом канале
- ЭМС — III-A, IV-B
- Варианты исполнения: общепромышленное, Ex ([Exia]IIC), атомное (повышенной надежности)
- Гарантийный срок эксплуатации — 5 лет
- Внесены в Госреестр средств измерений под №29934-15, ТУ 4226-063-13282997-05



Сертификаты и разрешительные документы

- ССвидетельство об утверждении типа средств измерений RU.C.34.002.A № 59917
- Росэнергоатом. Сертификат соответствия № АНК-С-(9/29-02/44327)-2018-34
- Сертификат соответствия техническому регламенту Таможенного союза ТР ТС 012/2011 «О безопасности оборудования для работы во взрывоопасных средах» № TC RU C-RU.ПБ98.В.00230
- Сертификат соответствия техническому регламенту таможенного союза ТР ТС 004/2011 «О безопасности низковольтного оборудования» и ТР ТС 020/2011 «Электромагнитная совместимость технических средств» № TC RU C-RU.МЛ06.В.00008
- Украина. Свидетельство о признании утверждения типа средств измерительной техники № UA-MI/3-960-2013
- Беларусь. Сертификат об утверждении типа средства измерений № 10323
- Казахстан. Сертификат о признании утверждения типа средств измерений № 12546
- Казахстан. Разрешение на применение технических устройств
- Кыргызская республика. Сертификат о признании утверждения типа средств измерений № 1691

Назначение

PMT 59 (далее — PMT) предназначены для измерения, регистрации и регулирования температуры и других неэлектрических величин (частоты, давления, расхода, уровня и прочих), преобразованных в электрические сигналы силы, напряжения постоянного тока и активное сопротивление постоянному току.

Приборы предназначены для использования в различных технологических процессах в энергетике, в том числе на объектах использования атомной энергии, металлургии, химической промышленности и других отраслях.

Краткое описание

- PMT является микропроцессорным переконфигурируемым потребителем прибором с параллельной обработкой сигналов по всем измерительным каналам (цикл опроса всех каналов составляет около 1 с)
- в соответствии с НП-001-97 (ОПБ-88/97) и НП-016-05 (ОПБ ОЯТЦ) относятся к классам безопасности 2, 3 (пример классификационных обозначений 2, 2Н, 2У, 2НУ, 3, 3Н, 3У, 3НУ, с приемкой уполномоченными организациями, 4 — без приемки);
- гибкая модульная структура регистратора (7 слотов) позволяет сконструировать под решение конкретной технической задачи уникальное изделие, имеющее в своем составе:
 - до 42 гальванически развязанных универсальных аналоговых входов (кратно 6);
 - до 18 гальванически развязанных токовых выходов (кратно 6);
 - до 48 гальванически развязанных дискретных входов (кратно 8);
 - до 48 гальванически развязанных релейных выходов (кратно 8);
- возможность подключения внешних модулей ввода-вывода для увеличения количества каналов (до 60 модулей ввода-вывода);
- возможность создания до 255 перьев (регистрируемых параметров);
- каждый входной измерительный канал имеет источник питания =24 В (22 мА) для подключения датчиков с унифицированным выходным сигналом;
- возможность использования в составе прибора релейных модулей и модулей токового выхода позволяет применять PMT в системах автоматизации любых технологических операций;
- вход резервного питания =20...30 В (ном. =24 В) для питания прибора во время отсутствия основного ~220 В;

Регистратор многоканальный технологический PMT 59

- опционально PMT может комплектоваться модулем резервного аккумуляторного питания (работа в течение 5 минут);
- напряжение питания — ~130...249 В, (50±1) Гц;
- потребляемая мощность — не более 65 В*А;
- масса — не более 9,5 кг.

Габаритные размеры

Таблица

Размеры экрана		Габаритные размеры, мм, не более		
дюйм	мм	передняя панель	монтажная глубина	вырез в щите
10	211,2 × 158,4	282 × 258	228	231 × 212
15	304,1 × 228,1	354 × 316		

Лицевая панель

Результаты измерений отображаются на цветном ЖК-дисплее с диагональю 10,4 или 15 дюймов в виде чисел (таблиц), графиков, гистограмм, в различных сочетаниях или мнемосхем. Количество экранных форм и вид отображения данных на каждой экранной форме конфигурируется пользователем. Переключение между экранными формами осуществляется с клавиатуры прибора или в циклическом режиме; максимальное количество экранных форм — 25; количество каналов, отображаемых на одной экранной форме, 12. Скорость графопостроения текущих результатов измерения выбирается пользователем из ряда: 10, 20, 60, 120, 240 мм/ч или мм/мин.

Кроме того, на лицевой панели PMT расположены светодиодный индикатор «Сеть», встроенная клавиатура, а под защитной крышкой — два USB-разъема, разъемы для внешней клавиатуры и манипулятора «Мышь».

Универсальные измерительные входы

Измерительные каналы PMT предназначены для работы с унифицированными входными электрическими сигналами постоянного тока, с термометрами сопротивления (ТС), термодарами (ТП), для измерения постоянного напряжения и сопротивления постоянному току (см. таблицы 2 и 3). Каждый измерительный канал имеет встроенный источник питания =24 В, (22 мА) для подключения датчиков с унифицированными выходными сигналами.

Каналы сигнализации и регулирования

Каждый модуль реле PMT содержит 8 реле с нормально-разомкнутыми контактами. Для программирования логики работы может использоваться до 10-ти уставок на каждый канал. Кроме того, встроенное ПО делает реальным любую, сколь угодно сложную, математическую обработку сигналов. В PMT также встроена функция тестирования связей между уставками и реле.

Параметры коммутации реле каналов сигнализации PMT: ~250 В, 5 А; =250 В, 0,1 А; =30 В, 2 А.

Блок памяти

PMT сохраняет в энергонезависимой Flash-памяти объемом 2 ГБ результаты измерений, состояние реле и дискретных входов, текущее время. Накопленные в PMT 59 данные можно просмотреть на цветном мониторе, переписать на внешний ПК посредством Flash-карты или по интерфейсу Ethernet (с помощью программы DataStore ver.2).

Используемые интерфейсы и протоколы связи

PMT поддерживает связь по последовательным интерфейсам RS-232/485, интерфейсу Ethernet, по протоколам Modbus RTU (Master/Slave) и Modbus TCP. В качестве ведущего устройства PMT может опрашивать подключаемые по RS-485 модули удаленной связи с объектом серии ЭЛЕМЕР-EL-4000 и другие устройства (различные модули, преобразователи давления, температуры и т.д.).

Настройка и конфигурирование

Конфигурирование прибора осуществляется потребителем при помощи клавиатуры на лицевой панели или внешней клавиатуры, по интерфейсам RS-232 или RS-485 с помощью специального программного обеспечения, входящего в комплект поставки, или при помощи USB Flash-карты.

Показатели надежности, гарантийный срок

PMT соответствует:

- по устойчивости к электромагнитным помехам (ЭМС) — группе исполнения III, критерию качества функционирования А; или группе исполнения IV, критерию качества функционирования В;
- по степени защиты от попадания внутрь PMT пыли и воды — IP65 (лицевая панель 15 дюймов), IP54 (лицевая панель 10,4 дюйма) IP20 (корпус).

Межповерочный интервал — 3 года (класс А); 4 года (класс В).

Гарантийный срок эксплуатации — 5 лет.

Варианты исполнения

Таблица 1

Варианты исполнения	Маркировка	Код при заказе
Общепромышленное*	—	—
Взрывозащищенное «искробезопасная электрическая цепь»	[Exia]IIC	Ex
Атомное (повышенной надежности)	A	A

* — базовое исполнение.

Климатическое исполнение

Таблица 2

Вид	Группа	ГОСТ	Диапазон	Код при заказе
—	3	ГОСТ 22261-94	0...+40 °С	t0040*
—	4		-10...+50 °С	t1050
ТЗ	—	ГОСТ 15150-69	-0...+50 °С	t0050
УХЛ 3.1	—		-10...+50 °С	УХЛ 3.1 (-10...+50)

* — базовое исполнение.

Метрологические характеристики

Таблица 3

Тип первичного преобразователя	Диапазон измерений, °С	Пределы допускаемой основной приведенной погрешности относительно НСХ, %, для класса точности	
		А	В
50М, 50П, 53М (Гр.23), 46П (Гр.21)	-50...+200	±(0,15 + *)	±(0,25 + *)
100М, 100П, Pt100	-50...+200	±(0,1 + *)	±(0,2 + *)
50П, 100П, Pt100	-100...+600 -200...+600***	±(0,1 + **)	±(0,2 + **)
ЖК (J)	-50...+1100	±(0,15 + *)	±(0,25 + *)
ХК (L)	-50...+600		
ХА (K)	-50...+1300		
ПП (R)	0...+1700		
ПП (S)	0...+1700		
ПР (B)	+300...+1800	±(0,15 + *)	±(0,25 + *)
ВР (A-1)	0...+2500		
МКн (T)	-50...+400		
НН (N)	-40...+1300		

* — одна единица младшего разряда, выраженная в процентах от диапазона измерений;

** — за исключением поддиапазона (-50...+200) °С;

*** — по отдельному заказу.

Таблица 4

Входной сигнал	Диапазон преобразования	Диапазон измерений для зависимости измеряемой величины от входного сигнала		Пределы допускаемой основной приведенной погрешности по измеряемой величине, %, для класса точности	
		Линейная	корнеизвлекающая	А	В
Ток	0...5 мА	0...5 мА	0,1...5 мА	±(0,1 + *)	±(0,2 + *)
	4...20 мА	4...20 мА	4,32...20 мА	±(0,075 + *)	±(0,15 + *)
	0...20 мА	0...20 мА	0,4...20 мА		
Напряжение	0...75 мВ	0...75 мВ	1,5...75 мВ	±(0,1 + *)	±(0,2 + *)
	0...100 мВ	0...100 мВ	2...100 мВ		
	0...10 В**	0...10 В	0,2...10 В	±(0,15 + *)	±(0,25 + *)
Сопротивление	0...320 Ом	0...320 Ом	—	±(0,1 + *)	±(0,2 + *)

* — одна единица младшего разряда, выраженная в процентах от диапазона измерений;

** — при наличии внешних делителей ВД010В.

Индекс заказа дополнительных конструктивных опций

Таблица 5

Наименование	Код при заказе
Блок резервного аккумуляторного питания при размере монитора 10 дюймов по диагонали	РАП
Блок резервного аккумуляторного питания при размере монитора 15 дюймов по диагонали	РАП-15
Размер монитора 10 дюймов по диагонали без блока резервного аккумуляторного питания	—
Размер монитора 15 дюймов по диагонали без блока резервного аккумуляторного питания	15

Базовое исполнение PMT 59 с размером монитора 10 дюймов по диагонали без блока резервного аккумуляторного питания.

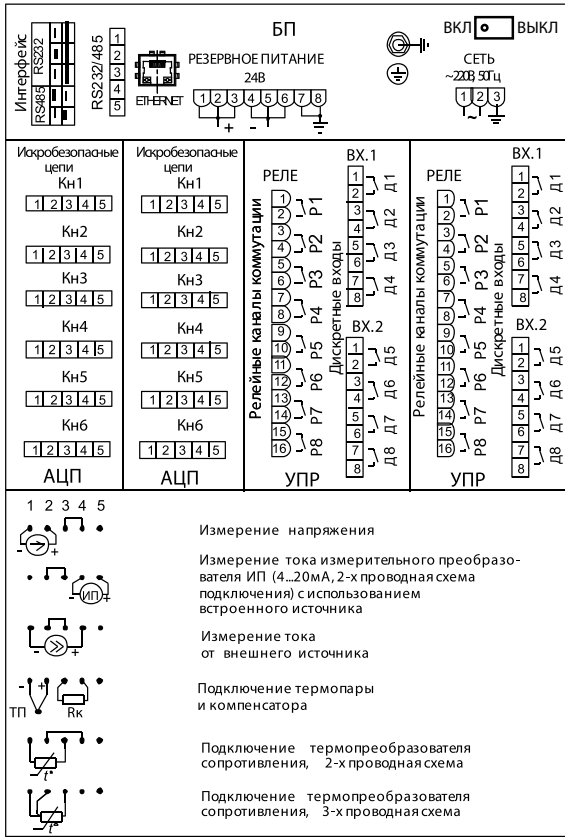
Наименование внешнего модуля, тип и количество каналов ввода-вывода

Таблица 6

Наименование внешнего модуля* (УСО)	Тип внешнего модуля (УСО)	Количество каналов ввода-вывода, выходные характеристики модуля питания
Модуль аналогового ввода	ЭЛЕМЕР-EL-4015	6 измерительных каналов (ТС)
Модуль аналогового ввода	ЭЛЕМЕР-EL-4019	8 измерительных каналов (ТП, ток, напряжение)
Модуль аналогового вывода	ЭЛЕМЕР-EL-4024	4 выходных аналоговых канала
Модуль дискретного ввода	ЭЛЕМЕР-EL-4059	8 дискретных входов
Модуль дискретного ввода-вывода	ЭЛЕМЕР-EL-4060	4 дискретных входа, 4 реле
Модуль дискретного вывода	ЭЛЕМЕР-EL-4067	8 реле
Модуль питания	ЭЛЕМЕР-EL-4001	=24 В, 600 мА

* — заказ в соответствии с формами заказа на модули.

Без блока резервного питания



С блоком резервного питания

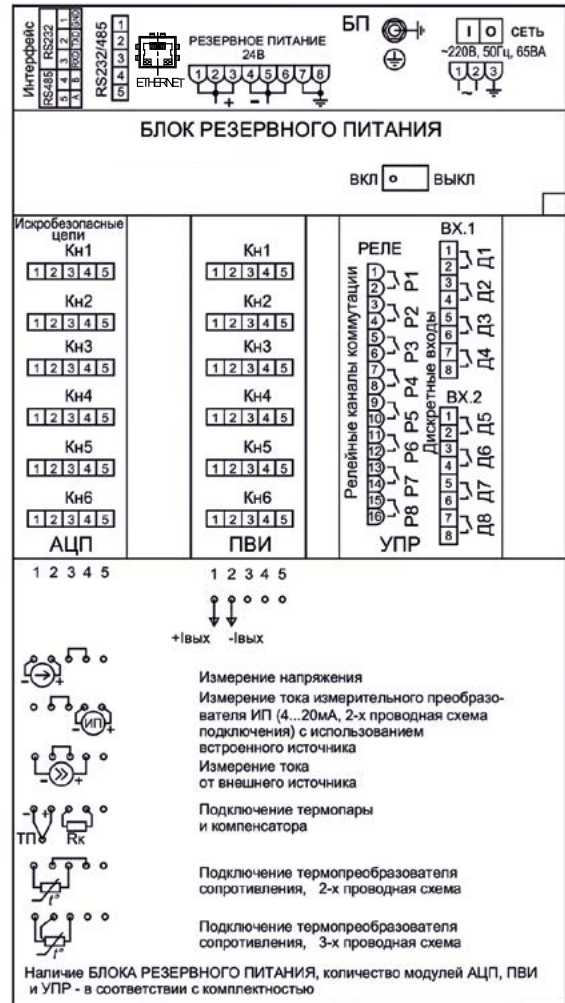
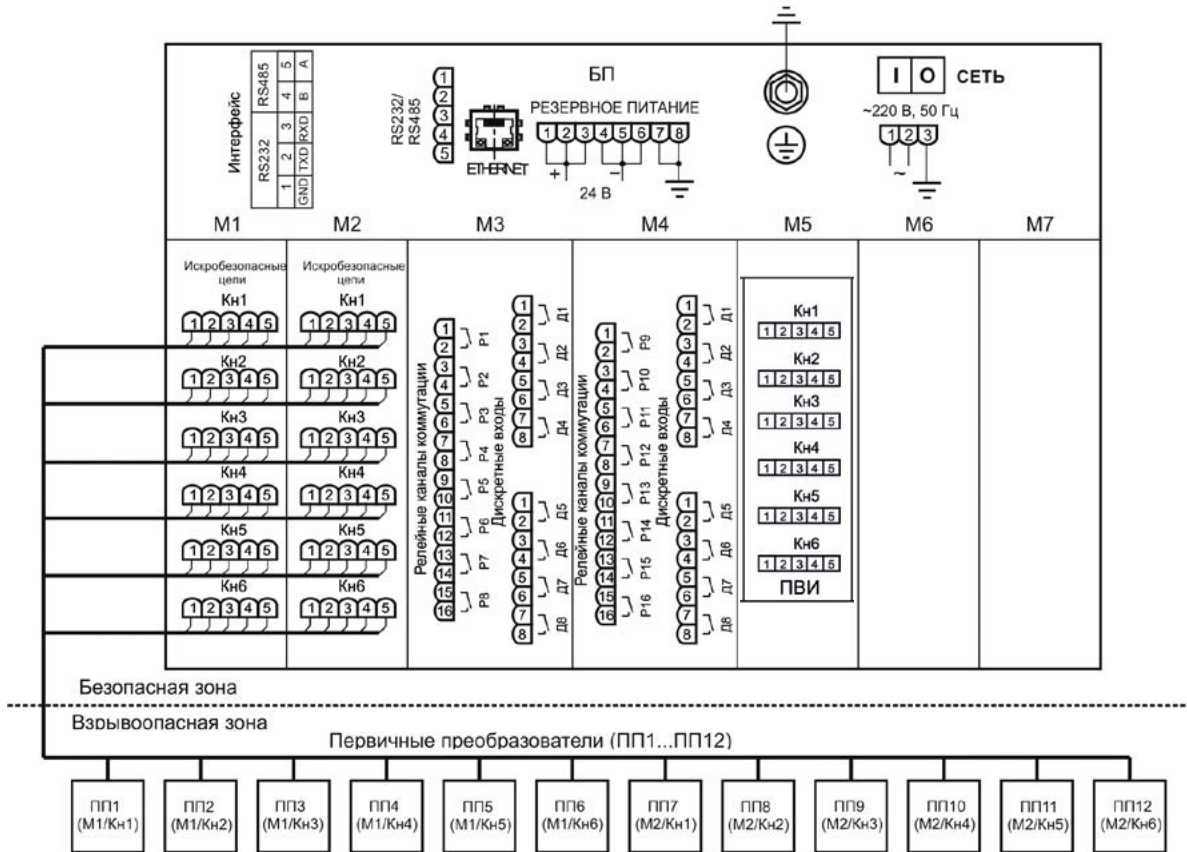


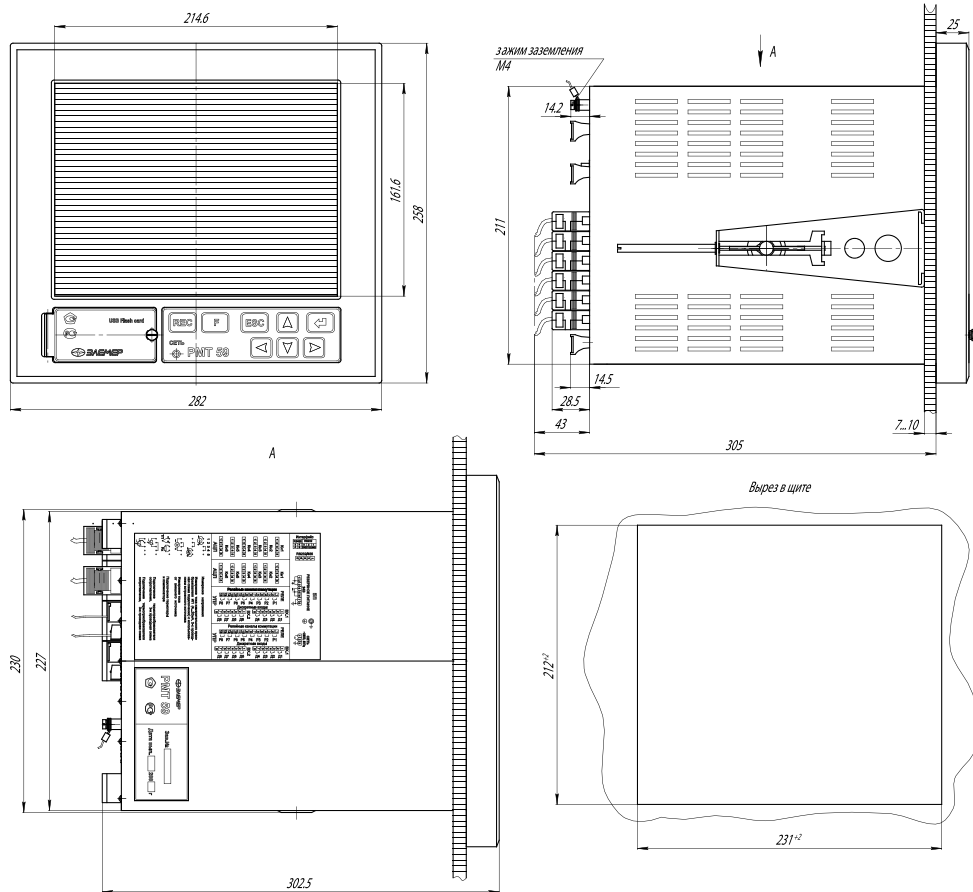
Схема электрических подключений PMT 59Ex



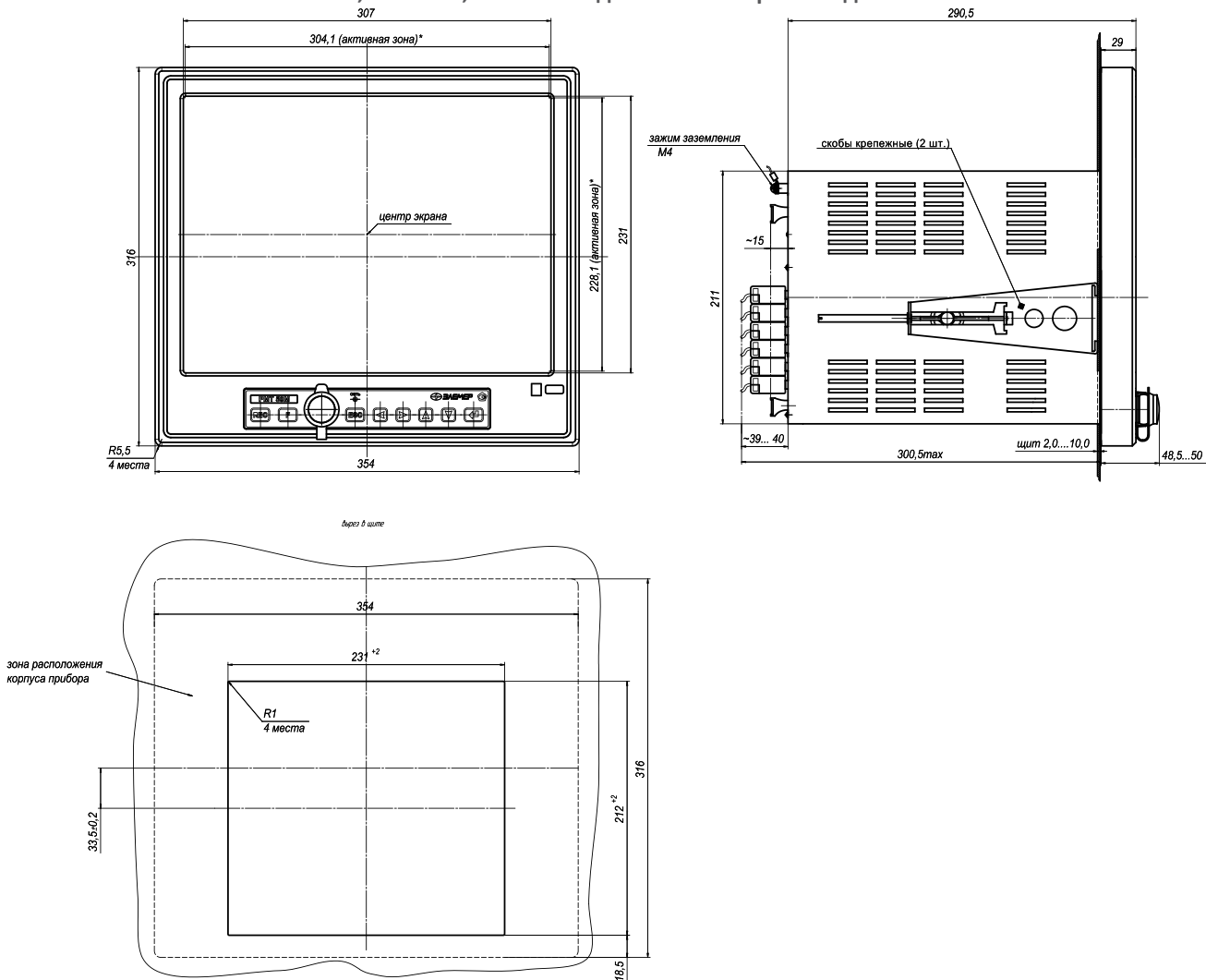
ВТОРИЧНЫЕ ПРИБОРЫ

Габаритные размеры

PMT 59, PMT 59A, PMT 59Ex с диагональю экрана 10 дюймов



PMT 59, PMT 59A, PMT 59Ex с диагональю экрана 15 дюймов



Пример заказа

Базовое исполнение

PMT 59	—	—	B	t0040	III	A2	—	D2	—	—	—	—	—	ТУ
1	2	3	4	5	6	7	8	9	10	11	12	13	14	15

Исполнение с учетом всех позиций формы заказа (специальное исполнение)

PMT 59	A	4	A	УХЛ 3.1 (-10...+50)	IV	A2	T2	D1	R2	ВД010В6, ВМ	РАП-15	360П	ГП	ТУ
1	2	3	4	5	6	7	8	9	10	11	12	13	14	15

1. Тип прибора
2. Вариант исполнения (таблица 1)
3. Класс безопасности для приборов с кодом при заказе А:
 - 2, 2Н, 2У, 2НУ, 3, 3Н, 3У, 3НУ (с приемкой уполномоченными организациями)
 - 4 (без приемки)
4. Класс точности А или В (таблицы 3, 4). **Базовое исполнение — В**
5. Код климатического исполнения (таблица 2)
6. Группа исполнения по ЭМС: III (группа исполнения III, критерий качества функционирования А); IV (группа исполнения III, критерий качества функционирования А; группа исполнения IV, критерий качества функционирования В)
7. Количество модулей аналогового ввода («АЦП»). $A^* = 1...7$ (6 измерительных каналов в каждом модуле).
Базовое исполнение — А = 2
8. Количество модулей токового выхода («ПВИ»): $T^* = 0...3$ (6 выходных каналов в каждом модуле).
Базовое исполнение — Т = 0
9. Количество модулей дискретного ввода/вывода («УПР»). $D^* = 0...6$. 8 каналов дискретного ввода и 8 реле в каждом.
Базовое исполнение — D = 2
10. Количество модулей реле («РЕЛЕ»): $R^* = 0...6$. (8 реле в каждом модуле). **Базовое исполнение — R = 0**
11. Наличие внешних устройств в количестве по заказу (опция):
 - внешних делителей (код при заказе — ВД010В)
 - внешних модулей (код при заказе — ВМ**) (таблица 6)
12. Дополнительные конструктивные опции (таблица 5)
13. Дополнительные стендовые испытания в течение 360 ч (код при заказе — «360П»)
14. Госповерка (код при заказе — «ГП»)
15. Обозначение технических условий (ТУ 4226-063-13282997-05)

* — $A + T + D + R \leq 7$ шт,

** — Тип и количество ВМ заказывается дополнительно.