

# РОСА-10

## Преобразователь измерительный температуры и влажности

- Микропроцессорные преобразователи температуры и влажности
- ЖК-индикатор
- Выходной сигнал — 4...20 мА
- Измеряемая температура — -40...+110 °С
- Измеряемая относительная влажность — 0...100 %
- Вычисляемые параметры: температура точки росы (-40...+80 °С), абсолютная влажность (0...18 г/м<sup>3</sup>), объемное влагосодержание (0...25000 × 100 / Р млн<sup>-1</sup>)
- Варианты исполнения: общепромышленное, Ex (ExIaIICT6 X), Атомное (повышенной надежности), ОМ (Речной и Морской Регистры РФ), тропическое
- Внесены в Госреестр средств измерений под №27728-09, ТУ 4215-055-13282997-04



### Сертификаты и разрешительные документы

- Свидетельство об утверждении типа средств измерений RU.C.32.002.A № 37492
- Росэнергоатом. Сертификат соответствия № АНК-С-(9/29-02/44327)-2018-34
- Сертификат соответствия техническому регламенту таможенного союза ТР ТС 012/2011 О безопасности оборудования для работы во взрывоопасных средах № TC RU C-RU.МЮ62.В.03517
- Сертификат соответствия техническим регламентам таможенного союза: ТР ТС 020/2011 «Электромагнитная совместимость» и ТР ТС 004/2011 «О безопасности низковольтного оборудования» № TC RU C-RU.МЛ06.В.00027
- Российский Морской Регистр Судоходства. Свидетельство о типовом одобрении № 19.06932.120
- Казахстан. Разрешение на применение оборудования № KZ29VEN00001714

### Назначение

Преобразователи измерительные температуры и влажности РОСА-10 предназначены для измерения температуры и относительной влажности, расчета температуры точки росы-инея, абсолютной влажности и объемного влагосодержания газообразных сред и непрерывного преобразования их значений в унифицированный электрический выходной сигнал постоянного тока 4...20 мА или 20...4 мА.

По типу обработки сигнала РОСА-10 относится к микропроцессорному изделию.

Преобразователи РОСА-10 применяются при измерении гигрометрических характеристик газов в системах автоматического контроля, регулирования и управления технологическими процессами в промышленности, энергетике и сельском хозяйстве.

### Модификации

Таблица 1

Вариант монтажа	Код
Канальный	/M1, /M3
Настенный	/M2, /M4

### Краткое описание

- первичный преобразователь влажности — емкостной чувствительный элемент HC1000;
- первичный преобразователь температуры — Pt500;
- значения абсолютной влажности, температуры точки росы-инея получаются путем расчета из измеренных значений относительной влажности и температуры;
- первичные преобразователи температуры и влажности защищены специальным проницаемым колпачком;
- преобразователи РОСА-10 могут подключаться к компьютеру посредством интерфейса RS-232 для градуировки и конфигурирования; связь с компьютером осуществляется через модуль интерфейсный с гальванической развязкой МИГР-02 (модификации /M1 и /M2) или МИГР-04 (модификации /M3 и /M4) производства НПП «ЭЛЕМЕР»;

## Преобразователи измерительные температуры и влажности РОСА-10

- питание РОСА-10 осуществляется от источников постоянного тока напряжением от =12 до =36 В, при номинальном значении =24 В или =36 В;
- мощность, потребляемая РОСА-10, не превышает:
  - 2 Вт для напряжения питания =36 В;
  - 1,4 Вт для напряжения питания =24 В;
- время установления выходного сигнала (время, в течение которого выходной сигнал РОСА-10 входит в зону предела допускаемой основной погрешности) не более:
  - для канала измерений влажности — 5 мин;
  - для канала измерений температуры — 20 мин;
- допускаемое давление измеряемой среды — 2,5 МПа;
- степень защиты корпуса от пыли и влаги — IP65;
- масса — 0,4...1,0 кг (в зависимости от исполнения);
- межповерочный интервал — 2 года;
- гарантийный срок эксплуатации — 1 год.

Таблица 2. Варианты исполнения

Варианты исполнения	Модификация	Код при заказе
Общепромышленное	/М3, /М4	—
Тропическое		Т
Атомное (повышенной надежности)		А
Для применения на судах (Речной и Морской Регистры РФ)		ОМ
Взрывозащищенное «искробезопасная электрическая цепь»	/М1, /М2	Ex

Таблица 3. Климатическое исполнение

Вид	Группа	ГОСТ	Диапазон	Код
—	С2*	ГОСТ 12997-84	-40...+70 °С	t4070
	С3*		-10...+70 °С	t1070
ТЗ	—	ГОСТ 15150-69	-25...+80 °С	t2580
ТЗ			-25...+70 °С	t2570
УХЛ3.1			-41...+70 °С	УХЛ4170

\* — только для РОСА-10Ex/М1 и РОСА-10Ex/М2.

Таблица 4. Индицируемая величина

Индицируемая величина	Код
Нет индикатора	—
Величина в 1-ом канале	Н
Величина во 2-ом канале	Т
Величина в 1-ом и во 2-ом канале попеременно	НТ

## Электромагнитная совместимость

По устойчивости к воздействию электромагнитных помех РОСА-10 соответствуют по ГОСТ 32137-2013:

- группе исполнения IV и критерию качества функционирования А для всех видов помех, кроме микросекундных импульсных помех большой энергии (МИП);
- группе исполнения III и критерию качества функционирования А для микросекундных импульсных помех большой энергии (МИП).

## Метрологические характеристики

Таблица 5. Пределы допускаемой основной погрешности измерения

Измеряемая величина	Условное обозначение величины	Диапазон измерений	Пределы допускаемой основной погрешности			
			для унифицированного выходного сигнала		по измеряемой величине	
			А	Б	А	Б
Относительная влажность	φ	0...100 %	±2 %	±3 %	±2 %	±3 %
Абсолютная влажность (при t = 20 °С)	α	0...18 г/м <sup>3</sup> *	±2 %	±3 %	±2 %	±3 %
Температура точки росы-иней	T <sub>0</sub>	-40...+80 °С т. р.	±1 °С** ±2 °С*** ±4 °С****	±1,5 °С** ±3 °С*** ±6 °С****	±1 °С** ±2 °С*** ±4 °С****	±1,5 °С** ±3 °С*** ±6 °С****
Температура	Т	-40...+110 °С	±(0,2 + 10 <sup>-3</sup> · D) °С	±(0,3 + 10 <sup>-3</sup> · D) °С	±0,3 °С	±0,4 °С

\* — при увеличении (уменьшении) температуры анализируемого газа на 10 °С диапазон измерений увеличивается (уменьшается) в 1,8 раза;

\*\* — для T - T<sub>0</sub> < 20;

\*\*\* — для 20 < T - T<sub>0</sub> < 50;

\*\*\*\* — для 50 < T - T<sub>0</sub> < 60.

## Преобразователи измерительные температуры и влажности РОСА-10

Допускаемая основная погрешность измерения абсолютной влажности и влагосодержания  $\gamma_n$ , приведенная к диапазону преобразования D, вычисляется по формуле:

$$\gamma_n = \gamma \cdot (D_n / D_i)$$

где  $\gamma$  — допускаемая основная погрешность в % от диапазона измерений;  $D_i$  и  $D_n$  — диапазоны измерений (при данных температуре и давлении анализируемого газа) и преобразования соответственно.

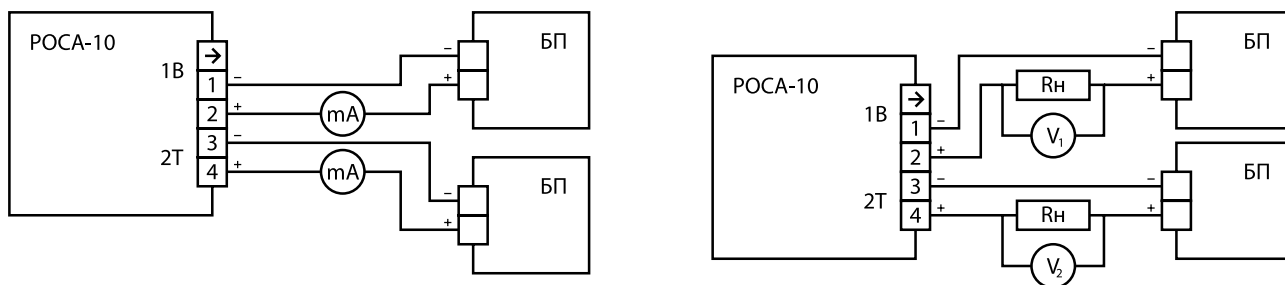
Диапазон преобразования может не совпадать с диапазоном измерений и устанавливается в соответствии с заказом на предприятии-изготовителе.

Дополнительные погрешности:

- предел допускаемой дополнительной погрешности РОСА-10 во время воздействия вибрации не превышает предела допускаемой основной погрешности;
- дополнительная погрешность РОСА-10, вызванная изменением температуры окружающего воздуха от нормальной  $(20 \pm 5)^\circ\text{C}$  до любой температуры в пределах рабочих температур на каждые  $10^\circ\text{C}$  изменения температуры, не превышает 0,5 предела допускаемой основной погрешности;
- дополнительная погрешность измеряемой влажности РОСА-10, вызванная изменением температуры анализируемого газа на каждые  $10^\circ\text{C}$  изменения температуры в диапазоне измерений температур, не превышает 0,5 предела допускаемой основной погрешности;
- дополнительная погрешность РОСА-10, вызванная воздействием повышенной влажности, не превышает 0,2 предела допускаемой основной погрешности;
- дополнительная погрешность РОСА-10, вызванная воздействием постоянных магнитных полей и (или) переменных полей сетевой (промышленной) частоты напряженностью до 300 А/м, не превышает 0,2 предела допускаемой основной погрешности.

### Схемы электрические соединений

РОСА-10

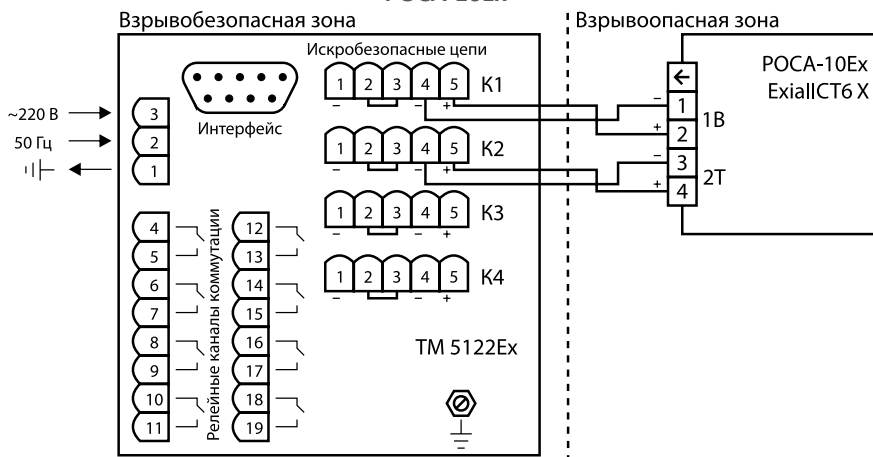


1В — выходной измерительный канал влажности;

2Т — выходной измерительный канал температуры;

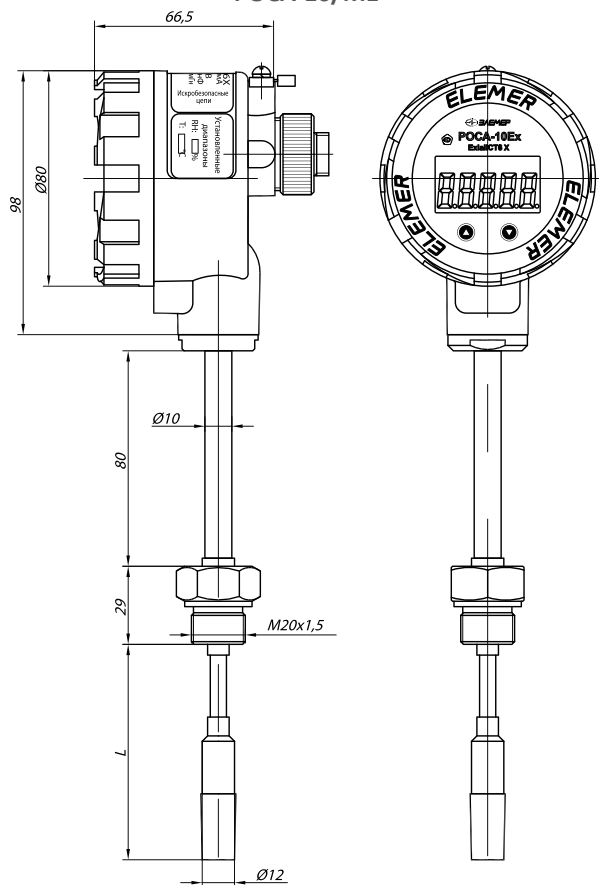
\* — в качестве источника питания для невзрывозащищенных преобразователей РОСА-10 можно использовать источники питания постоянного тока, выпускаемые НПП "ЭЛЕМЕР".

РОСА-10Ex

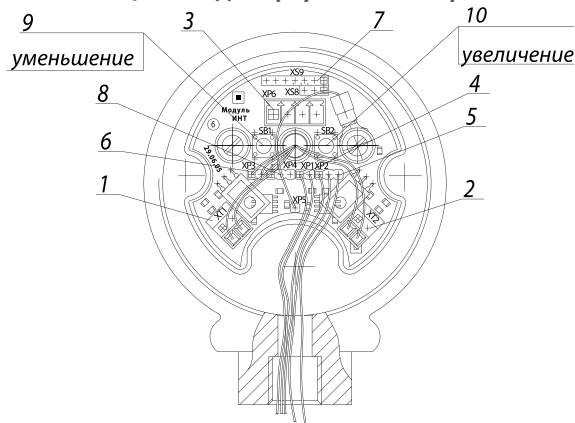


Габаритные, присоединительные и монтажные размеры

РОСА-10/М1



РОСА-10/М1 вид сверху со снятой крышкой

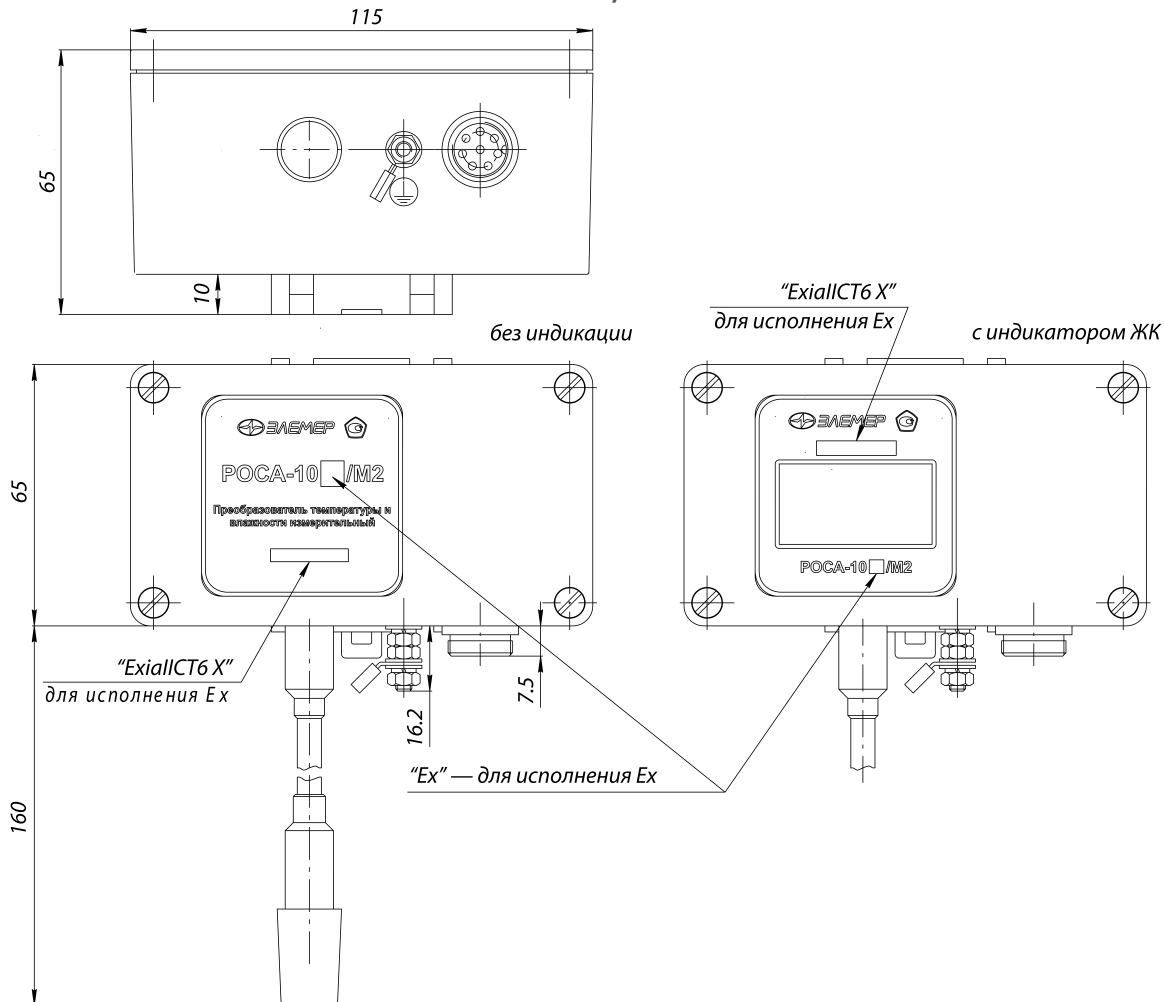


Под крышкой корпусов РОСА-10 расположены:

1. разъем ХТ1 для подсоединения первой токовой петли 4...20 мА и нагрузок;
2. разъем ХТ2 для подсоединения второй токовой петли 4...20 мА и нагрузок;
3. разъем ХР6 для подключения к компьютерному интерфейсу RS-232;
4. разъем ХР1 для подключения термопреобразователя сопротивления;
5. разъем ХР2 для подключения чувствительного элемента влажности;
6. разъем ХР3 для измерения тока от преобразователя давления;
7. разъем ХS9 для подключения индикатора;
8. разъем ХР4 для возможности подключения к микропроцессору чувствительного элемента влажности с потенциальным выходом;
9. кнопки для корректировки токовых выходов;
10. кнопки для корректировки токовых выходов;

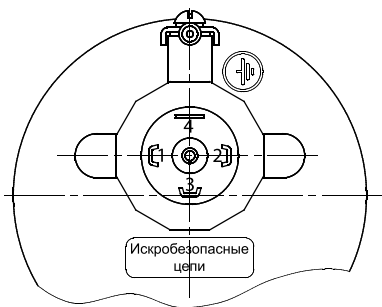
L — длина монтажной части 100, 120, 160, 200, 250, 320, 400, 500, 630, 800, 1000 мм.

РОСА-10/М2



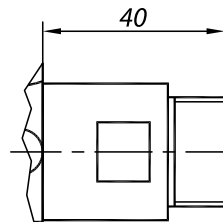
# Преобразователи измерительные температуры и влажности РОСА-10

Вид сзади РОСА-10/М3 с внешним разъемом GSP 311



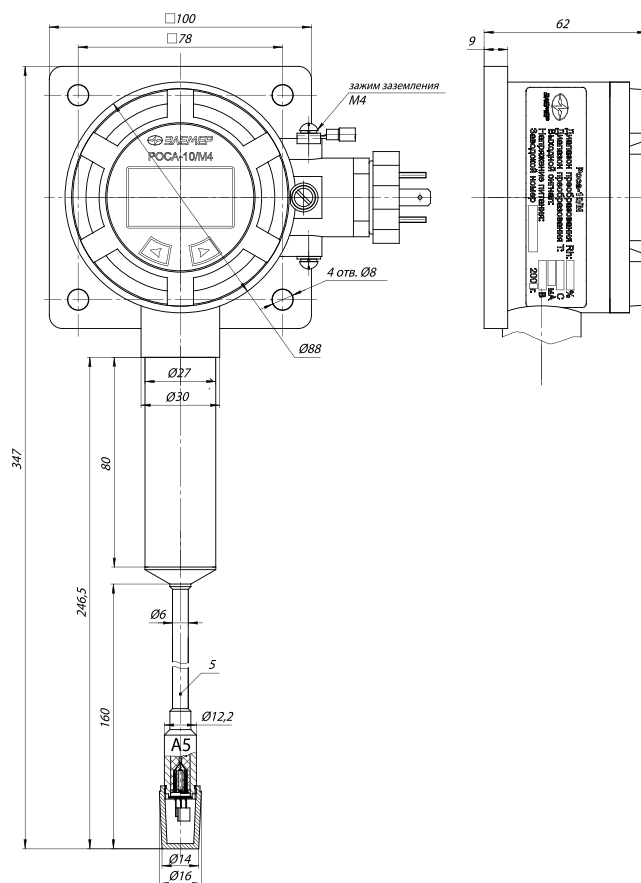
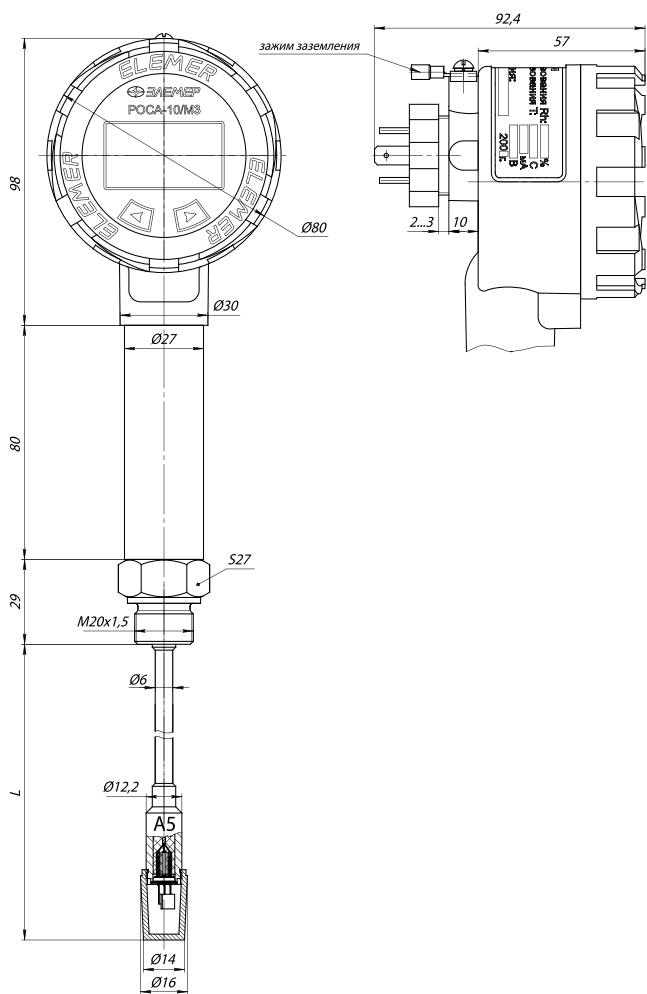
РОСА-10/М3

Возможен вариант исполнения с вилкой 2РМГ-22 (индекс заказа — ШР-22)



РОСА-10/М4

ТЕРМОМЕТРИЯ



L — длина рабочей части (100; 160; 200; 250; 320; 400; 500; 630; 800; 1000) мм.

## Преобразователи измерительные температуры и влажности РОСА-10

### Пример заказа РОСА-10/М1 и РОСА-10/М2

РОСА-10	Ex	М1	0...+100 °С	0...100%	В	t1070	160	—	GSP	ПО	360П	ГП	ТУ
1	2	3	4	5	6	7	8	9	10	11	12	13	14

1. Тип преобразователя
2. Вариант исполнения — Ex
3. Код модификации (таблица 1)
4. Диапазон преобразования величины в 1-ом канале и ее индекс заказа (единица измерений) (таблица 5).  
Базовое исполнение — относительная влажность 0...100 %
5. Диапазон преобразования величины во 2-ом канале и ее индекс заказа (единица измерений) (таблица 5).  
Базовое исполнение — 0...+100 °С
6. Индекс заказа для класса точности (таблица 5). Базовое исполнение — Б
7. Код климатического исполнения (таблица 3). Базовое исполнение — t1070
8. Длина рабочей части L, мм (для РОСА-10/М1: 100, 160, 200, 250, 320, 400, 500, 630, 800, 1000; для РОСА-10/М2 — не заполняется)
9. Наличие индикации — одна из величин 1-го или 2-го каналов (таблица 4). Базовое исполнение — без индикации
10. Коды вариантов электрических разъемов (для РОСА-10/М2 только PLT-168-R):
  - PLT (вилка PLT-168-R)
  - GSP (вилка GSP311)
 Базовое исполнение — PLT
11. Наличие МИГР-02 + программное обеспечение для конфигурации преобразователя (индекс заказа— ПО)
12. Дополнительные стендовые испытания в течение 360 ч (индекс заказа— 360П)
13. Госповерка (индекс заказа— ГП)
14. Обозначение технических условий (ТУ 4215-055-13282997-04)

### Пример заказа РОСА-10/М3 и РОСА-10/М4

РОСА-10	A	/М3	4	0...+100 °С	0...100 %	В	t1070	160	Н	GSP	ПО	360П	ГП	ТУ
1	2	3	4	5	6	7	8	9	10	11	12	13	14	15

1. Тип преобразователя
2. Вариант исполнения (таблица 2). Базовое исполнение — общепромышленное
3. Код модификации (таблица 1)
4. Класс безопасности для вида исполнения с кодом при заказе А:
  - 2, 2Н, 2У, 2НУ, 3, 3Н, 3У, 3НУ (с приемкой уполномоченными организациями)
  - 4 (без приемки)
5. Диапазон преобразования величины в 1-ом канале и ее индекс заказа (единица измерений) (таблица 5).  
Базовое исполнение — относительная влажность 0...100 %
6. Диапазон преобразования величины во 2-ом канале и ее индекс заказа (единица измерений) (таблица 5).  
Базовое исполнение — температура 0...100 °С
7. Индекс заказа для класса точности : А, Б (таблица 5). Базовое исполнение — Б
8. Код климатического исполнения (таблица 3). Базовое исполнение — t1070
9. Длина рабочей части L, мм (для РОСА-10/М3: 100, 160, 200, 250, 320, 400, 500, 630, 800, 1000; для РОСА-10/М4 — не заполняется)
10. Индицируемая величина — одна из величин 1-го или 2-го каналов (таблица 4). Базовое исполнение — НТ
11. Коды вариантов электрических разъемов:
  - GSP (вилка GSP311)
  - ШР14 (вилка 2РМГ-14)
  - ШР22 (вилка 2РМГ-22)
12. Наличие МИГР-04 + программное обеспечение для конфигурации преобразователя (индекс заказа— ПО)
13. Дополнительные стендовые испытания в течение 360 ч (индекс заказа— 360П)
14. Госповерка (индекс заказа— ГП)
15. Обозначение технических условий (ТУ 4215-055-13282997-04)