

avrorra-arm.ru
+7 (495) 956-62-18

ОКП 421281

**ДАТЧИКИ
ДАВЛЕНИЯ ГИДРОСТАТИЧЕСКОГО
КОРУНД-ДИГ-001МХХ-551
(ГИДРОСТАТИЧЕСКИЕ УРОВНЕМЕРЫ)**

**РУКОВОДСТВО ПО ЭКСПЛУАТАЦИИ
КТЖЛ. 406234.002.02 РЭ**

ДАННЫЙ ДОКУМЕНТ ЯВЛЯЕТСЯ ЧАСТЬЮ РЭ КТЖЛ. 406234.002 РЭ,
ОТНОСЯЩЕЙСЯ К ДАТЧИКАМ ГИДРОСТАТИЧЕСКОГО ДАВЛЕНИЯ



Ex EAC

2016 г

ОГЛАВЛЕНИЕ

| | |
|--|----|
| 1. <u>Введение</u> | 3 |
| 2. <u>Назначение</u> | 3 |
| 3. <u>Технические данные</u> | 3 |
| 4. <u>Состав изделия</u> | 5 |
| 5. <u>Устройство и работа</u> | 5 |
| 6. <u>Обеспечение искробезопасности датчиков</u> | 5 |
| 7. <u>Особые условия применения</u> | 5 |
| 8. <u>Маркировка</u> | 5 |
| 9. <u>Упаковка</u> | 6 |
| 10. <u>Общие эксплуатационные ограничения и меры безопасности</u> | 6 |
| 11. <u>Установка датчиков</u> | 6 |
| 12. <u>Обеспечение безопасности при эксплуатации датчиков</u> | 8 |
| 13. <u>Подготовка к работе</u> | 8 |
| 14. <u>Поверка датчиков</u> | 8 |
| 15. <u>Техническое обслуживание</u> | 8 |
| 16. <u>Возможные неисправности и методы их устранения</u> | 9 |
| 17. <u>Транспортирование и хранение</u> | 10 |
| 18. <u>Утилизация</u> | 10 |
| <u>ПРИЛОЖЕНИЕ А</u> | |
| <u>Схема составления заказа датчика</u> | 11 |
| <u>Дополнительные опции</u> | 12 |
| <u>Монтажные части и аксессуары</u> | 12 |
| <u>ПРИЛОЖЕНИЕ Б</u> | |
| <u>Схемы внешних электрических соединений</u> | 13 |
| <u>Схема распайки кабеля датчика Корунд-ДИГ-001МХХ-551</u> | 15 |
| <u>Вентилируемый кабель</u> | 15 |
| <u>ПРИЛОЖЕНИЕ В</u> | |
| <u>Габаритные размеры датчиков КОРУНД-ДИГ-001МХХ-551</u> | 16 |
| <u>ПРИЛОЖЕНИЕ Г</u> | |
| <u>Работа датчика Корунд-ДИГ-001МН-551 с HART-протоколом</u> | 17 |
| <u>Работа датчиков Корунд-ДИГ-001МРС-551 с выходом RS-485 Modbus RTU</u> | 18 |

1. ВВЕДЕНИЕ

Руководство по эксплуатации содержит технические данные, описание принципа действия и устройства, а также сведения, необходимые для правильной эксплуатации датчиков гидростатического давления КОРУНД-ДИГ-001МХХ-551 (далее по тексту - датчиков).

2. НАЗНАЧЕНИЕ

2.1. Датчики гидростатического давления (гидростатические уровнемеры) предназначены для измерения уровня жидкостей в открытых резервуарах, например:

- контроль уровня заполнения цистерн, газгольдеров и иных открытых емкостей с химически агрессивными средами, (работа датчиков давления в сосудах под давлением невозможна);
- контроль уровня вод в реках, озерах, водохранилищах и т.д.;
- контроль уровня подземных вод;
- контроль высоты волн;
- другие виды использования.

2.2. Датчики предназначены для работы в системах автоматического контроля, регулирования и управления технологическими процессами и обеспечивают непрерывное преобразование гидростатического давления в выходной сигнал 0 - 5 мА; 4 - 20 мА; 0 - 20 мА; 0 - 5 В; 0 - 10 В; 0,4 - 2 В; 0,5-4,5 В постоянного тока, RS-485 Modbus-RTU, 4 – 20 мА + HART-протокол. Датчики предназначены для работы с вторичными контрольно-измерительными, показывающими, регистрирующими, и регулируемыми приборами, а также с контроллерами и другими устройствами автоматизации.

2.3. Датчики могут градуироваться в следующих единицах измерения:

- м. вод. ст. - по умолчанию;
- Па, кПа, МПа, атм, кгс/см² (ат), bar, мм рт. ст. (Торр), psi, psf и иные – по заказу.

3. ТЕХНИЧЕСКИЕ ДАННЫЕ

3.1. Верхние пределы измерений, допускаемые давления и погрешности указаны в приложении А (таблица А2). Датчики (по умолчанию) поставляются с нижним пределом измерения, равным нулю. По предварительно согласованному заказу пределы измерений могут быть изменены.

Датчики выполнены с использованием цифровой коррекции влияния внешних воздействий.

3.2. По степени защищенности от воздействий пыли и воды датчики имеют исполнение IP68 по ГОСТ 14254-80. Датчики обладают повышенной стойкостью к агрессивным средам:

- Материал мембраны: особо чистый оксид алюминия Al₂O₃;
- Материал корпуса: AISI316;
- Материал оболочки кабеля: полиуритан (PUP); фторэтиленпропилен (FEP); полиэтилен (PE);
- Материал уплотнения: бутадииен-нитрильный каучук NBR; фторэластомер (FKM); этиленпропиленовый каучук (EPDM).

3.3. Датчики с выходным сигналом 4-20 мА могут выполняться с видом взрывозащиты "Искробезопасная электрическая цепь" с уровнем взрывозащиты "особо взрывобезопасный" или "взрывобезопасный" (маркировка по взрывозащите 1ExibIICT5 X или 0ExialIICT5 X) по ГОСТ Р 51330.0-99, ГОСТ Р 51330.10-99 и могут быть использованы для взрывоопасных условий.

3.4. Пределы допускаемой основной погрешности датчиков давления, выраженные в процентах от диапазона изменения выходного сигнала, могут быть равны ±0,1; ±0,25; ±0,5; ±1,0 % в зависимости от заказа.

Дополнительная погрешность датчика, вызванная изменением температуры окружающей среды в рабочем диапазоне температур, выраженная в процентах от диапазона изменения выходного сигнала на весь диапазон температур, не должна превышать ± 0.12%.

3.5. Вариация выходного сигнала датчика не превышает 0,05%.

3.6. Зона нечувствительности датчика не превышает 0,1% от диапазона измерений.

3.7. Датчики имеют линейно возрастающую характеристику выходного сигнала с предельными значениями выходных сигналов.

Номинальная статическая характеристика датчика с линейно-возрастающей зависимостью аналогового выходного сигнала от входной измеряемой величины имеет вид:

$$Y = Y_H + \frac{Y_B - Y_H}{P_B - P_H} \cdot (P - P_H) \quad (1)$$

где Y - текущее значение выходного сигнала датчика;

$Y_{\text{в}}, Y_{\text{н}}$ - соответственно верхнее и нижнее предельные значения выходного сигнала;

P - текущее значение измеряемого давления;

$P_{\text{в}}$ - верхний предел измеряемого давления;

$P_{\text{н}}$ - нижний предел измеряемого давления.

3.8. Напряжение питания датчиков с токовым выходным сигналом $U_{\text{пит}} = 9 \dots 36$ В постоянного тока, но не менее

$$U_{\text{п}} = 9 + 20 \cdot R_{\text{н}}, \text{ В} \quad (2)$$

где $R_{\text{н}}$ - сопротивление нагрузки, кОм, включая сопротивление погружного кабеля.

Для датчиков в искробезопасном исполнении необходимо напряжение питания 24 В.

Для датчиков с выходным сигналом 0-5 В; 0-10 В необходимо напряжение питания 15-36 В;

Для датчиков с выходным сигналом 0,4-2,0 В необходимо напряжение питания 4,5-15 В;

Для датчиков с выходным сигналом RS-485 Modbus RTU необходимо напряжение питания 12-30 В.

3.9. Сопротивление нагрузки датчиков с учетом сопротивления погружного кабеля, линии связи и барьера искробезопасности должно составлять:

- в пределах $0 \leq R_{\text{н}} \leq 2000$ Ом для датчиков с выходным сигналом 0-5 (5-0) мА;
- в пределах $0 \leq R_{\text{н}} \leq 1350$ Ом для датчиков с выходным сигналом 4-20 (20-4), 0-20 (20-0) мА;
- $R_{\text{н}} \geq 1$ кОм для датчиков с выходным сигналом 0-5 В; 0,5-5,5 В, 0-10 В и ≥ 10 кОм - для сигнала 0,4-2 В;
- $R_{\text{н}} \geq 250$ Ом для датчиков с использованием HART-канала,

3.10. Сопротивление погружного кабеля составляет ~ 90 Ом/км (для каждой жилы кабеля).

3.11. Датчики в зависимости от выходного сигнала и исполнения подключаются по двух-, трех- или четырехпроводной линии связи:

- четырехпроводная линия связи – для датчиков с выходным сигналом 0-5 мА, 0-20 мА; RS-485 Modbus трехпроводная - для датчиков с выходным сигналом 0-5В; 0,5-5,5В; 0-10В; 0,4-2В; 0-5мА; 0-20 мА;
- двухпроводная линия связи для датчиков с выходным сигналом 4-20 мА, HART.

Схемы внешних электрических соединений датчиков приведены в приложении В:

3.12. Мощность, потребляемая датчиками с выходным сигналом 0-20 мА, 4-20 мА, - не более 0,8 ВА, а с выходными сигналами 0-5 мА, 0-5 В, 0,5-4,5 В, 0-10 В - не более 0,54 ВА;

Мощность, потребляемая датчиками с выходным сигналом RS-485 Modbus RTU, не более 1,5 ВА.

3.13. Схемы внешних электрических соединений датчиков приведены в приложении В.

3.14. Датчики предназначены для работы при атмосферном давлении от 84,0 до 106,7 кПа (от 630 до 800 мм.рт.ст.).

3.15. Датчики устойчивы к воздействию температуры окружающей среды в диапазоне рабочих температур от -40°C до $+80^{\circ}\text{C}$. Диапазон рабочих температур погружного кабеля -10°C до $+70^{\circ}\text{C}$.

3.16. По устойчивости к механическим воздействиям датчики соответствуют виброустойчивому исполнению V2 по ГОСТ Р 52931-2008. Дополнительная погрешность датчиков от воздействия вибрации не превышает $\pm 0,2$ % от диапазона изменения выходного сигнала.

3.17. Дополнительная погрешность датчиков, вызванная изменением температуры окружающей среды в рабочем диапазоне температур, не должна превышать $\pm 0,12\%$ ДИ/ 10°C , где ДИ - диапазон измеряемого гидростатического давления.

3.18. Дополнительная погрешность датчика давления, вызванная воздействием внешнего переменного магнитного поля частотой 50 Гц и напряженностью 400 А/м или внешнего постоянного магнитного поля напряженностью 400 А/м, выраженная в процентах от диапазона изменения выходного сигнала, не превышает $\pm 0,2\%$.

3.19. Дополнительная погрешность датчика давления от изменения напряжения питания при сопротивлении нагрузки по п. 3.7 не превышает 0.1% во всем диапазоне напряжения питания.

3.20. Дополнительная погрешность датчика давления гидростатического от изменения сопротивления нагрузки не превышает 0.1%.

3.21. Сопротивление изоляции электрических цепей датчика относительно корпуса не менее 20 МОм при температуре окружающего воздуха плюс $(20 \pm 2)^{\circ}\text{C}$.

3.22. Сопротивление изоляции погружного кабеля не менее 500МОм при температуре окружающего воздуха плюс $(20 \pm 2)^{\circ}\text{C}$.

3.23. По уровню устойчивости к электромагнитным помехам датчики относятся к техническим средствам класса В по ГОСТ Р 51522-99, ГОСТ Р 51317.4.2-99.

3.24. Норма средней наработки на отказ датчика - 250000 ч.

3.25. Средний срок службы датчиков – 15 лет.

4. СОСТАВ ИЗДЕЛИЯ

4.1. Комплект поставки датчика указан в таблице 1.

Таблица 1

| Обозначение | Наименование | Количество | Примечание |
|------------------------|--|------------|--|
| Согласно приложению А | Датчик давления КОРУНД-ДИГ-001МХХ-551 (модель согласно приложению А) | 1 | Поставляется в соответствии с заказом. |
| КТЖЛ.406233.002.02. РЭ | Руководство по эксплуатации | 1 | 1 экз. на каждые 10 датчиков. |
| КТЖЛ.406233.002.02 ПС | Паспорт | 1 | |

4.2. Монтажные части и аксессуары поставляются в соответствии с Приложением А.

5. УСТРОЙСТВО И РАБОТА

5.1. Датчик выполнен в герметичном корпусе, в котором расположены мембранный чувствительный элемент и электронный блок, обеспечивающий питание чувствительного элемента и преобразование сигнала в унифицированную форму. Для электрического подключения датчика используется погружной кабель в химически стойкой оболочке (PUR, FEP или PE), содержащий электрические проводники и капилляр, позволяющий уравнивать давление над измерительной мембраной с атмосферным. Погружной кабель закреплен в датчике через сальниковый ввод, обеспечивающий герметичность заделки кабеля.

5.2. Работа датчика основана на преобразовании измеряемого давления жидкости (избыточного по отношению к атмосферному давлению) в электрический сигнал с помощью чувствительного элемента, усилении этого сигнала в электронном блоке и преобразовании в форму, удобную для дистанционной передачи в виде унифицированного сигнала постоянного тока или напряжения.

В приложении Г описана работа датчика с HART-протоколом.

В приложении Д описана работа датчика с выходным сигналом RS-485 Modbus.

5.3. Настройка датчика осуществляется на предприятии – изготовителе путем записи в память микропроцессора параметров калибровки и компенсации температурной погрешности. Для подстройки «нуля» и «диапазона» датчика с выходным сигналом 4-20 мА в процессе эксплуатации может быть использован корректор нуля и диапазона КОРУНД-КНД, включаемый в разрыв линии связи, соединяющей датчик с источником питания и нагрузкой.

6. ОБЕСПЕЧЕНИЕ ИСКРОБЕЗОПАСНОСТИ ДАТЧИКОВ ДАВЛЕНИЯ

6.1. Искробезопасность электрических цепей датчика достигается за счет ограничения тока и напряжения в его электрических цепях до искробезопасных значений, а также за счет выполнения конструкции всего датчика в соответствии с требованиями ГОСТ Р 51330.0-99, ГОСТ Р 51330.10-99 и применения двухпроводной схемы с сигналом 4-20 мА.

6.2. Ограничение тока и напряжения в электрических цепях до искробезопасных значений обеспечивается подключением датчика к источнику питания через барьер искробезопасности, который может быть поставлен в комплекте с датчиком в виде отдельного устройства или в составе блока питания.

7. ОСОБЫЕ УСЛОВИЯ ПРИМЕНЕНИЯ

7.1. Знак **X**, стоящий после маркировки взрывозащиты, означает, что при эксплуатации датчиков давления необходимо соблюдать следующие особые условия:

7.2. Питание датчиков давления должно осуществляться через барьеры искрозащиты, имеющие сертификат соответствия Системы сертификации и разрешение на применение Ростехнадзора для взрывоопасной газовой смеси категории IIC, (например, КОРУНД-М11, КОРУНД-М4, КОРУНД-М741, КОРУНД-М5) или искробезопасные источники питания (например, БПД-24Ex).

7.3. Входные искробезопасные параметры датчиков давления с учетом параметров соединительного кабеля не должны превышать электрические параметры, указанные на барьере искрозащиты: $U_i = 24В$, $I_i = 30 мА$, $L_i = 0.02 мГн$, $C_i = 0.08 мкФ (ib)$.

Особые условия эксплуатации, обозначенные знаком X, должны быть отражены в сопроводительной документации, которая поставляется в комплекте с каждым датчиком давления.

8. МАРКИРОВКА

8.1. На табличке, прикрепленной к корпусу датчика, наносится следующее:

- товарный знак предприятия-изготовителя;
- знак Госстандарта России;
- краткое наименование датчика;
- порядковый номер датчика по системе нумерации предприятия-изготовителя;
- верхний предел диапазона измерений с указанием единицы измерений;
- допустимая основная приведенная погрешность (% диапазона измерений)
- выходной сигнал;
- параметры питания.

8.2. Табличка изготовлена из несъемной клеевой пленки. Маркировка нанесена на табличку методом лазерной гравировки. Табличка обеспечивает сохранность маркировки в течение всего срока службы датчика и устойчива к воздействию температур, воды, масел, растворителей и ультрафиолета, а также не может быть переклеена.

8.3. Для датчиков во взрывозащищенном исполнении на табличке прикрепленной к датчику, дополнительно выполнена маркировка по взрывозащите по ГОСТ Р 51330.0-99, и номер свидетельства о взрывозащите.

8.4. Электронный блок датчика размещен внутри корпуса и может быть опломбирован на предприятии-изготовителе.

9. УПАКОВКА

9.1. Упаковка производится в соответствии с ГОСТ 23170-78Е и обеспечивает сохраняемость датчиков при хранении и транспортировке.

10. ОБЩИЕ ЭКСПЛУАТАЦИОННЫЕ ОГРАНИЧЕНИЯ И МЕРЫ БЕЗОПАСНОСТИ

10.1. По степени защиты человека от поражения электрическим током датчик относится к классу 01 по ГОСТ 12.2.007.0 -75 и соответствуют требованиям безопасности по ГОСТ Р 52931-2008.

10.2. Замену, монтаж, присоединение и отсоединение датчиков производить при отключенном питании.

10.3. Эксплуатация датчика должна производиться в соответствии с требованиями главы 7.3. ПУЭ, главы 3.4. ПЭЭП ("Правила эксплуатации электроустановок потребителей". АТОМИЗДАТ, 1992г.) и других нормативных документов, регламентирующих применение электрооборудования во взрывоопасных условиях.

Датчик должен обслуживаться персоналом, имеющим квалификационную группу по технике безопасности не ниже II в соответствии с ПЭЭП.

10.4. Не допускается применение датчика для измерения давления сред, агрессивных по отношению к материалам датчика, контактирующим с этими средами;

10.5. Датчики с сигналом 4-20 мА могут устанавливаться во взрывоопасных зонах помещений и наружных установках согласно главе 7.3. ПУЭ, главе 3.4. ПЭЭП и другим нормативным документам, регламентирующим применение электрооборудования во взрывоопасных условиях. Датчики с сигналом 0 - 5 мА; 0 - 20 мА; 0 - 5 В; 0 - 10 В; 0,4 - 2 В; 0,5-4,5; RS-485 Modbus RTU должны устанавливаться вне взрывоопасных зон.

10.6. Прежде чем приступить к монтажу датчика необходимо:

- тщательно изучить настоящее руководство по эксплуатации;
- осмотреть датчики, проверить их целостность, маркировку, элементы крепления и соединения.

Датчики, имеющие деформации или иные дефекты, эксплуатировать категорически запрещено.

10.7. Линия связи может быть выполнена любым типом кабеля с медными проводниками.

10.8. Подсоединение и заделка кабеля производится при отключенном питании.

10.9. При наличии в момент установки датчиков взрывоопасной смеси не допускается подвергать датчик трению или ударам, способным вызвать искрообразование.

10.10. Подключение датчика выполняется согласно схемам внешних соединений (см. приложение Б).

11. УСТАНОВКА ДАТЧИКОВ

11.1. Датчики опускаются в жидкость на необходимую глубину или на дно.

11.2. Датчики рекомендуется устанавливать в вертикальном положении защитным колпачком вниз или в горизонтальном положении на дне резервуара. Допускается устанавливать в ином положении, удобном для использования, если этого требуют особые условия эксплуатации.

11.3. Датчик может свободно висеть на погружном кабеле, при длине последнего менее 100м. При погружении на глубину более 100 м, датчик и погружной кабель должны быть закреплены на металлическом тросе.

11.4. В случае, если в резервуаре присутствует волнение жидкости, для повышения точности рекомендуется помещать датчик в защитный дренированный объем (Рис.1).

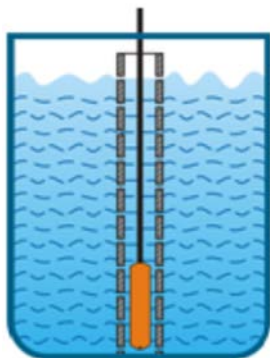


Рис.1 Использование перфорированной трубы для компенсации погрешности, вызванной волнением жидкости.

11.5. Погружной кабель должен быть закреплен надежно и безопасно выше уровня жидкости. При закреплении и проводке погружного кабеля следует обеспечить радиус изгиба погружного кабеля не менее 10 см.

11.6. Погружной кабель можно удлинить стандартным электрическим кабелем через монтажную коробку. Монтажная коробка должна обеспечивать атмосферное давление на входе капиллярной трубки, а также защищать капиллярную трубку от попадания в нее пыли и влаги.

11.7. Для эксплуатации датчиков в условиях с отрицательными значениями температуры, необходимо предусмотреть все возможные меры, исключая замерзание рабочей жидкости в области мембраны датчика.

11.8. Подсоединение проводов линии связи к клеммам монтажной коробки или к погружному кабелю следует производить в соответствии со схемой электрических соединений (см. приложение Б) с соблюдением правил раздела 12.

11.9. Линии связи можно проводить любым типом кабеля с медными проводами согласно гл. 7.3. ПУЭ.



При монтаже датчика не допускайте изгиба кабеля с радиусом меньше 10 см, это может привести к нарушению внешней оболочки кабеля.



Не допускайте трения кабеля датчика об элементы конструкции (особенно об угловые элементы). Используйте защитные приспособления (бандаж, намотка изоленты, расположение кабеля в трубе, фиксация датчика и кабеля) для исключения трения наружной оболочки кабеля.



Располагайте открытый конец кабеля в сухом месте. Не допускайте попадания влаги в открытый конец капилляра кабеля. Используйте коммутационные коробки, защищающие открытый конец капилляра от природных осадков.



В местах установки, подверженных грозovým разрядам, используйте коммутационные коробки со встроенной защитой от перенапряжения и грозозащитой.



Перед электрическим присоединением провода датчика убедитесь, что в цепи питания отсутствует напряжение.

ВНИМАНИЕ!



Не пытайтесь выдергивать кабель из датчика!



Не подвергайте датчик ударам!



Не изгибайте погружной кабель с радиусом менее 10 см!



Не пытайтесь чистить мембрану механическим воздействием твердыми предметами!

12. ОБЕСПЕЧЕНИЕ БЕЗОПАСНОСТИ ПРИ ЭКСПЛУАТАЦИИ ДАТЧИКОВ

12.1. К эксплуатации датчиков должны допускаться лица, изучившие настоящую инструкцию и прошедшие необходимый инструктаж.

12.2. При эксплуатации датчиков необходимо выполнять все мероприятия в полном соответствии с разделами гл. 3.4, ПЭЭП. Необходимо выполнять местные инструкции, действующие в данной отрасли промышленности, а также другие нормативные документы, определяющие эксплуатацию взрывозащищенного электрооборудования.

12.3. При эксплуатации датчики должны подвергаться периодическому техническому обслуживанию в соответствии с указаниями раздела 15.

Примечание!

Регулировка нуля выходного сигнала датчика на месте эксплуатации, требующая подключения блоков питания и контрольно-измерительных приборов, возможна только для датчиков, работающих во взрывобезопасных условиях.

13. ПОДГОТОВКА К РАБОТЕ

13.1. Перед использованием датчика необходимо:

- 1) Внимательно изучить данное руководство по эксплуатации.
- 2) Осмотреть датчик, проверить наличие или отсутствие на нем деформаций или иных повреждений.
- 3) Внимательно осмотреть погружной кабель, убедиться в отсутствии на нем повреждений, проверить заделку кабеля в датчик.
- 4) Изучить паспорт изделия, проверить совпадение номера датчика на корпусе и в паспорте.

13.2. Перед включением датчиков необходимо убедиться в соответствии их установки и подключения требованиям разделов 10-12.

13.3. Подключить по схеме приложения Б к выходной цепи датчика источник питания и прибор, позволяющий измерять выходной сигнал в пределах 0-5 мА, 4-20 мА, 0-20 мА, 0-5В, 0-10В с погрешностью не более 0,02% от верхнего предела изменения выходного сигнала. Для датчиков с токовым выходом сигнал измеряется на нагрузочном сопротивлении, выбранном в соответствии с требованиями п. 3.9.

14. ПОВЕРКА ДАТЧИКОВ

14.1. Поверка датчиков осуществляется в соответствии с методикой поверки КТЖЛ. 406234.003 МП, утвержденной ВНИИМС при ГОССТАНДАРТЕ РФ и настоящего руководства. Данная методика распространяется на датчики с основной погрешностью $\pm 0,1$; $\pm 0,15$; $\pm 0,25$; $\pm 0,5$; $\pm 1,0$ %.

Периодическая поверка производится не реже одного раза в межповерочный интервал в сроки, установленные руководством предприятия в зависимости от условий эксплуатации, после ремонта датчиков и их восстановления (после отказа).

Интервал между поверками 2 года. Для датчиков с допускаемой основной погрешностью 1% и 0,5% - 5 лет.

15. ТЕХНИЧЕСКОЕ ОБСЛУЖИВАНИЕ

15.1. Техническое обслуживание состоит из профилактических осмотров и чистки.

15.2. Профилактические осмотры должны выполнять лица, изучившие настоящий документ, прошедшие соответствующий инструктаж и допущенные к выполнению осмотра.

15.3. При профилактическом осмотре должны соблюдаться правила безопасности, а также технологические требования, принятые на предприятии, эксплуатирующем датчики.

15.4. Профилактический осмотр состоит из следующих операций:

- 1) Проверка целостности корпуса, погружного кабеля и крепежа;
- 2) Проверка сохранности пломб (если пломбы предусмотрены);
- 3) Проверка наличия маркировки взрывозащиты (относится в взрывозащищенным датчикам);
- 4) Проверка целостности удлиняющего кабеля и его внешних соединений, отсутствия короткого замыкания цепей линии связи.
- 5) Проверка сопротивления изоляции электрических цепей датчика относительно корпуса мегаомметром с номинальным напряжением 500 В. Сопротивление изоляции должно быть не менее 20 МОм при температуре окружающего воздуха $(+25 \pm 5) ^\circ\text{C}$ и относительной влажности не более 80%;
- 6) Проверка монтажной коробки, ее целостности, отсутствия внутри грязи, пыли, влаги; обеспечения атмосферного давления внутри коробки, целостность клемм, надежность закрепления проводов в клеммных колодках. Чистка клемм и полостей монтажной коробки от пыли и грязи;
- 7) Проверка прочности крепления погружного кабеля датчика.

8) Проверка наличия (отсутствия) грязи под защитным колпачком и на мембране, при необходимости – чистка колпачка и мембраны.

При загрязнении колпачка, его следует промыть с использованием моющих средств.

При загрязнении мембраны необходимо аккуратно их удалить посредством промывки водой с моющим средством или уайт-спиритом (в зависимости от вида загрязнения) используя мягкую кисть.



Внимание! Категорически запрещается механически чистить мембрану, а также мыть ее струей.

9) Проверка и устранение нарушений в соединениях.

15.5. Если установлена необходимость ремонта, следует оформить акт, демонтировать датчик и отправить его на ремонт.

15.6. Периодичность работ, указанных в п. 15.4, определяется предприятием, но не реже 1 раза в 5 - 7 месяцев, за исключением экстренных случаев.

15.7. Проверка производится в соответствии с п.14 настоящего РЭ.

15.8. Техническое освидетельствование выполняется представителями инспекции и надзора за взрывобезопасными средствами измерений, электроустановками и оборудованием предприятия с периодичностью, устанавливаемой предприятием в соответствии с действующими нормами. Техническое освидетельствование рекомендуется совмещать с поверкой. Состав представителей инспекции и надзора определяется потребителем в зависимости от конкретных условий эксплуатации и норм, действующих на предприятии.

16. ВОЗМОЖНЫЕ НЕИСПРАВНОСТИ И МЕТОДЫ ИХ УСТРАНЕНИЯ

16.1. Общие указания:

Текущий ремонт датчиков выполняется ремонтной службой изготовителя после сложных отказов, связанных с ремонтом или заменой основных частей датчика.

Ремонтная служба предприятия должна установить признаки и предполагаемые причины неисправности и оформить дефектную ведомость (рекламацию) для передачи ремонтной службе изготовителя.

16.2. Меры безопасности:

При демонтаже и монтаже, подготовке к ремонту датчиков должны соблюдаться правила безопасности, а также технологические требования, принятые на предприятии, эксплуатирующем датчики.

16.3. Возможные характерные отказы и методы их устранения указаны в таблице 2.

16.4. Выполняемые ремонтные работы должны фиксироваться в сопроводительном документе, что необходимо для учета отказов и работоспособности датчика.

16.5. В период гарантийного срока эксплуатации ремонт проводится за счет предприятия изготовителя, кроме негарантийных случаев, к которым относятся:

1. Наличие деформаций корпуса датчика;
2. Наличие деформаций и следов механического воздействия на мембране датчика;
3. Разрыв или порез внешней оболочки погружного кабеля;
4. Выход из строя электронного преобразователя вследствие воздействия высокого напряжения.

Таблица 2

| Описание отказов и повреждений | Возможные причины | Указания по устранению последствий отказов и повреждений |
|---|---|---|
| 1. Отсутствует или периодически пропадает сигнал | 1.1. Обрыв линии связи, нарушение соединений 1.2. Отказ блока питания 1.3. Отказ датчика | 1.1. Проверить линию связи и соединения, клеммы, разъем датчика. Восстановить связь и контакты. 1.2. Проверить и восстановить или заменить блок питания. 1.3. Отправить датчик на ремонт изготовителю. |
| 2. Сигнал нестабилен | 2.1. Загрязнение, увлажнение контактов соединений, 2.2. Загрязнение защитного колпачка датчика или мембраны 2.3. Нарушение изоляции линии связи (кабеля). 2.4. Отказ датчика | 2.1. Очистить, просушить контакты соединения 2.2. Провести чистку защитного колпачка и (или) мембраны датчика. 2.3. Восстановить изоляцию кабеля или заменить его. 2.4. Отправить датчик на ремонт изготовителю. |
| 3. Сигнал смещен или не соответствует давлению (зашкаливает или не устанавливается верхний предел или «ноль») | 3.1. Смещение «нуля» 3.2. Нарушилась изоляция линии (кабеля, соединений) 3.3. Загрязнение защитного колпачка датчика или мембраны | 3.1. Подстроить ноль. 3.1. Выполнить внеплановую поверку с проверкой погрешности, подстройкой «нуля» и, при необходимости, диапазона. 3.2. Восстановить изоляцию и соединения. 3.3. Провести чистку защитного колпачка и (или) мембраны датчика. |

17. ТРАНСПОРТИРОВАНИЕ И ХРАНЕНИЕ

17.1. Датчики транспортируются всеми видами транспорта, в том числе воздушным транспортом в отапливаемых герметизированных отсеках. Способ укладки ящиков с изделиями должен исключать возможность их перемещения.

17.2. Условия транспортирования должны соответствовать условиям хранения 5 по ГОСТ 15150-69.

17.3. Изделия могут храниться как в транспортной таре, с укладкой по 5 ящиков по высоте, так и в потребительской таре на стеллажах.

Условия хранения датчиков в транспортной таре соответствует условиям хранения 3 по ГОСТ 15150-69. Условия хранения датчиков в потребительской таре - 1 по ГОСТ 15150-69.

Срок пребывания датчиков в условиях транспортирования - не более трех месяцев.

17.4. При транспортировании и хранении следует предусматривать меры безопасности при размещении изделий, исключающие повреждение изделий и травматизм.

18. УТИЛИЗАЦИЯ

18.1. При утилизации следует соблюдать правила безопасности демонтажа, принятые на предприятии - потребителе.

18.2. При утилизации датчиков следует выполнить следующие операции:

1. Определить непригодность датчиков к дальнейшей эксплуатации, оформив соответствующий акт (на списание и т.п.).
2. Разобрать датчики на поддающиеся разборке составные части: корпус, защитный колпачок, тензопреобразователь, модуль электроники, кабель.
3. Разделить составные части по группам:
 - 1) металлические части;
 - 2) тензопреобразователи;
 - 3) электронные платы и компоненты.
 - 4) Кабель.

СХЕМА СОСТАВЛЕНИЯ ЗАКАЗА ДАТЧИКА

| | | | | | | | | | | | |
|--|----------------|--------|------|-------|------|------|------|------|------|------|------|
| КОРУНД-ДИГ-001 -XXX - 551 | -XXX | -XXX | -XXX | -XXXX | -XXX | -XXX | -XXX | -XXX | -XXX | -XXX | -XXX |
| Исполнение по выходному сигналу | | | | | | | | | | | |
| Токовый выходной сигнал RS-485 Modbus-RTU HART-протокол | M MRS MH | | | | | | | | | | |
| Основная приведенная погрешность | | | | | | | | | | | |
| ≤ ± 0,10 % диапазона измерений | 0,1 | | | | | | | | | | |
| ≤ ± 0,25 % диапазона измерений | 0,25 | | | | | | | | | | |
| ≤ ± 0,50 % диапазона измерений | 0,5 | | | | | | | | | | |
| ≤ ± 1,0 % диапазона измерений | 1,0 | | | | | | | | | | |
| Другое (указать) | | | | | | | | | | | |
| Верхний предел измерения и единицы измерения | | | | | | | | | | | |
| | 0,6 м.вод.ст. | 0,6мвс | | | | | | | | | |
| | 1,0 м.вод.ст. | 1,0мвс | | | | | | | | | |
| | 1,6 м.вод.ст. | 1,6мвс | | | | | | | | | |
| | 2,5 м.вод.ст. | 2,5мвс | | | | | | | | | |
| | 4,0 м.вод.ст. | 4,0мвс | | | | | | | | | |
| | 6,0 м.вод.ст. | 6,0мвс | | | | | | | | | |
| | 10 м.вод.ст. | 10мвс | | | | | | | | | |
| | 16 м.вод.ст. | 16мвс | | | | | | | | | |
| | 25 м.вод.ст. | 25мвс | | | | | | | | | |
| | 40 м.вод.ст. | 40мвс | | | | | | | | | |
| | 60 м.вод.ст. | 60мвс | | | | | | | | | |
| | 100 м.вод.ст. | 100мвс | | | | | | | | | |
| | 160 м.вод.ст. | 160мвс | | | | | | | | | |
| | 200 м.вод.ст. | 200мвс | | | | | | | | | |
| Другие значения и единицы измерения (указать) | | | | | | | | | | | |
| Выходной сигнал (кроме MRS и MH) | | | | | | | | | | | |
| | 4...20 мА | 42 | | | | | | | | | |
| | 20 - 4 мА | 24 | | | | | | | | | |
| | 0 - 5 мА | 05 | | | | | | | | | |
| | 5 - 0 мА | 50 | | | | | | | | | |
| | 0 - 20 мА | 02 | | | | | | | | | |
| | 20 - 0 мА | 20 | | | | | | | | | |
| | 0 - 10 В | 01 | | | | | | | | | |
| | 0 - 5 В | 05В | | | | | | | | | |
| | 0,5 - 4,5 В | 0545 | | | | | | | | | |
| | 0,4 - 2 В | 42В | | | | | | | | | |
| Диапазон компенсации температурной погрешности | | | | | | | | | | | |
| | 0...+50 °С | 0050 | | | | | | | | | |
| | -10...+70 °С | 1070 | | | | | | | | | |
| Возможен выбор другого диапазона указать | | | | | | | | | | | |
| Специальное исполнение | | | | | | | | | | | |
| Ех1а по ГОСТ Р 51330.0-99, ГОСТ Р 51330.10-99 | | | | | | | | | | | |
| Нет пропуск Ех | | | | | | | | | | | |
| Материал корпуса и защитного колпачка | | | | | | | | | | | |
| АISI316L (базовое исполнение) - ЛАН59-3-2 (опция) ЛАН59 Hastelloy C-276 (опция) C-276 BT9 (опция) BT9 | | | | | | | | | | | |
| Материал уплотнения | | | | | | | | | | | |
| Нитрильный каучук NBR Фторированный каучук FKM Этиленпропилен EPDM | | | | | | | | | | | |
| Материал и диаметр оболочки кабеля | | | | | | | | | | | |
| Полиуретан Ø7 мм (базовое исполнение) PUR7 Полиуретан Ø5 мм (опция) PUR5 FEP Ø7 мм (опция) FEP7 | | | | | | | | | | | |
| Длина погружного кабеля | | | | | | | | | | | |
| Указать в метрах ___ м | | | | | | | | | | | |
| Наличие гидрофобного оконцевателя капилляра кабеля | | | | | | | | | | | |
| Нет - Да Ок | | | | | | | | | | | |
| Гос. Поверка | | | | | | | | | | | |
| ГП | | | | | | | | | | | |

Пример кода заказа: КОРУНД-ДИГ-001М-551-0,5-10мвс-42-0050-PUR-FKM-12м-ГП

В конце кода заказа указываются дополнительные опции, монтажные части и аксессуары через запятую.

ДОПОЛНИТЕЛЬНЫЕ ОПЦИИ

| Код для заказа | Наименование |
|----------------|--|
| ТСП | Встроенное термосопротивление платиновое ТСП-100 класса А (четырёхпроводная схема подключения). Только для датчиков с двухпроводной схемой подключения. |
| Кевлар | Погружной кабель в кевларовой защитной оболочке. |
| G3/4 нар | Наружная резьба на хвостовике датчика G3/4. Другая – указать. |

МОНТАЖНЫЕ ЧАСТИ И АКСЕССУАРЫ

| Код для заказа | Наименование КМЧ или аксессуара | Изображение |
|----------------|---|---|
| ГД01 | Монтажная коробка Корунд-ДИГ-МК с сальниковыми вводами, клеммной колодкой и фильтром гортекс. Материал коробки: ABS или PC |  |
| ГД02 | Монтажная коробка Корунд-ДИГ-МК2 с сальниковыми вводами, клеммной колодкой, фильтром гортекс, грозозащитой и защитой от высокого напряжения. Материал: алюминиевый сплав |  |
| ГД03 | Монтажная коробка Корунд-ДИГ-МК3 с сальниковыми вводами, клеммной колодкой, фильтром гортекс, грозозащитой и защитой от высокого напряжения. Материал коробки: ABS или PC |  |
| ИДД | Индикатор (для датчиков с выходным сигналом 4-20 мА) |  |
| КНДГ | Корректор «нуля» и «диапазона» |  |
| ДК | Держатель кабеля |  |

СХЕМЫ ВНЕШНИХ ЭЛЕКТРИЧЕСКИХ СОЕДИНЕНИЙ ДАТЧИКОВ

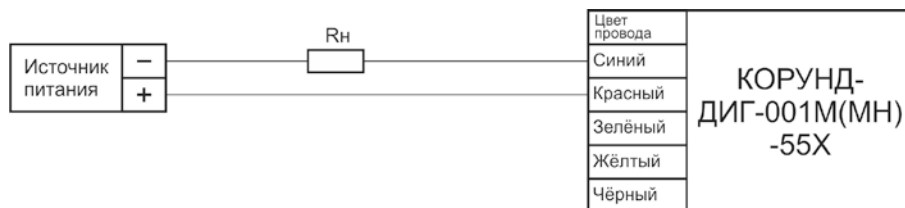


Рис.Б1. Схема соединения датчиков КОРУНД-ДИГ-001М(МН)-55Х с выходным сигналом 4-20 мА, 20-4 мА, HART (двухпроводная).

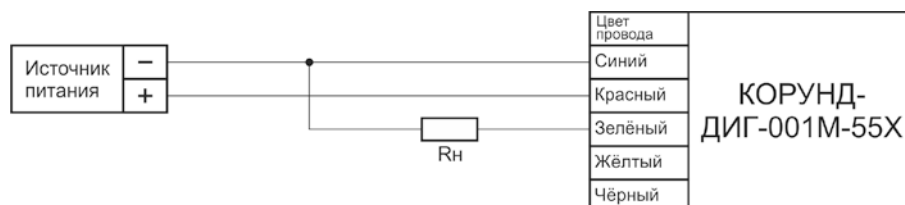


Рис.Б2. Схема соединения датчиков КОРУНД с выходным сигналом 0-5 мА, 0-20 мА, 5-0 мА, 20-0 мА (трёхпроводная)

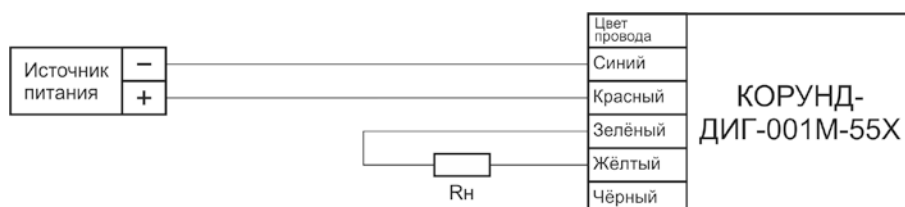


Рис.Б3. Схема соединения датчиков КОРУНД с выходным сигналом 0-5 мА, 0-20 мА, 5-0 мА, 20-0 мА (четырёхпроводная)

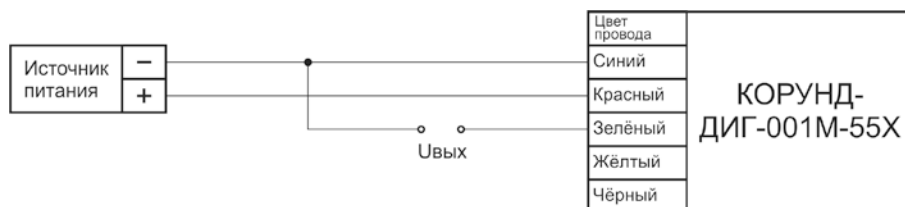


Рис.Б4. Схема соединения датчиков КОРУНД с выходным сигналом 0-5 В; 0,5-4,5 В; 0,4-2 В; 0-10 В (трёхпроводная)

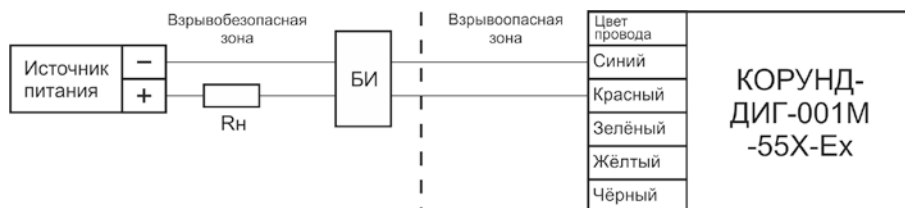


Рис.Б5. Схема соединений датчиков КОРУНД искробезопасного исполнения с внешним барьером искрозащиты (БИ).

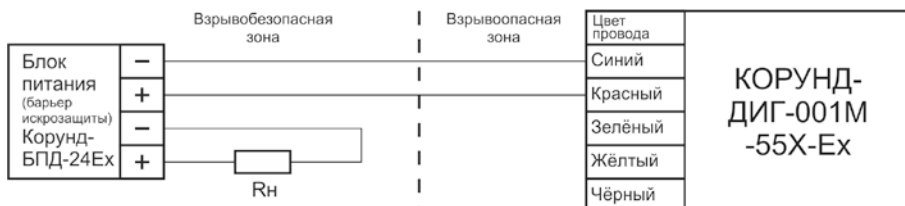


Рис.Б6. Схема соединений датчиков КОРУНД искробезопасного исполнения с блоком питания, имеющим встроенный барьер искрозащиты.

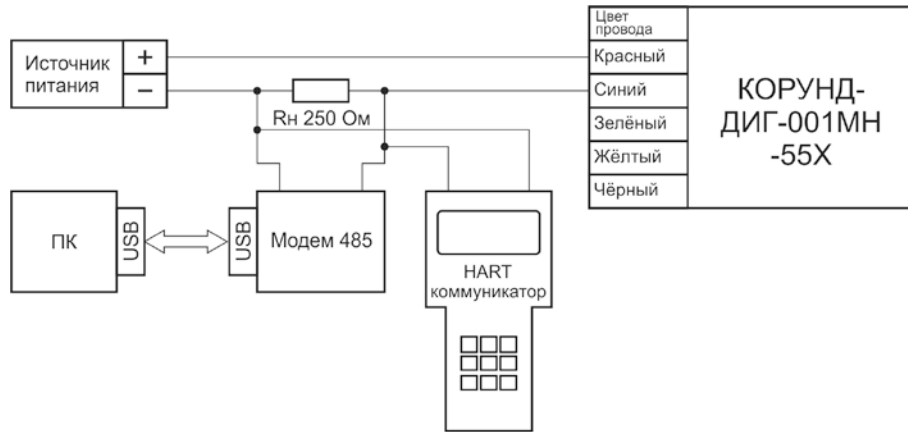


Рис.Б7. Схема соединения датчиков КОРУНД-ДИГ-001МН-55Х с выходным сигналом HART в монорежиме

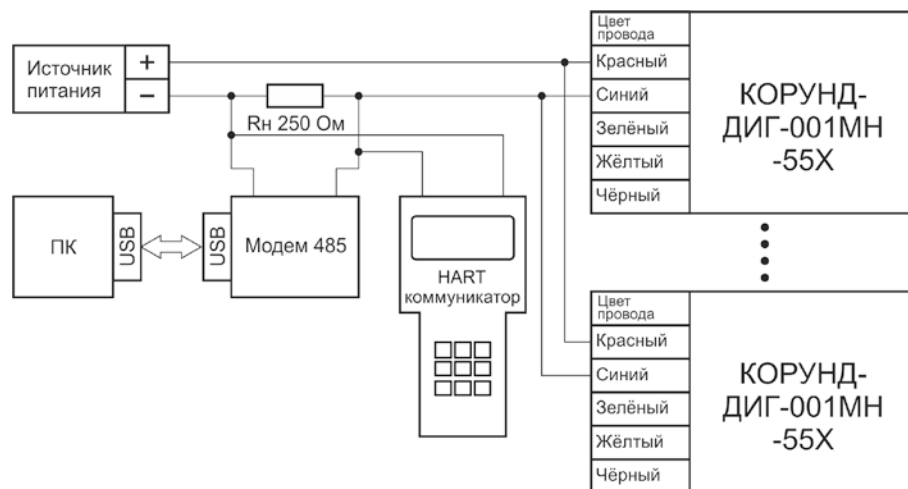


Рис.Б8. Схема соединения датчиков КОРУНД-ДИГ-001МН-55Х с выходным сигналом HART в групповом режиме



Рис.Б9. Схема соединения датчиков КОРУНД-ДИГ-001МРС-55Х с выходным сигналом RS-485 Modbus RTU в монорежиме

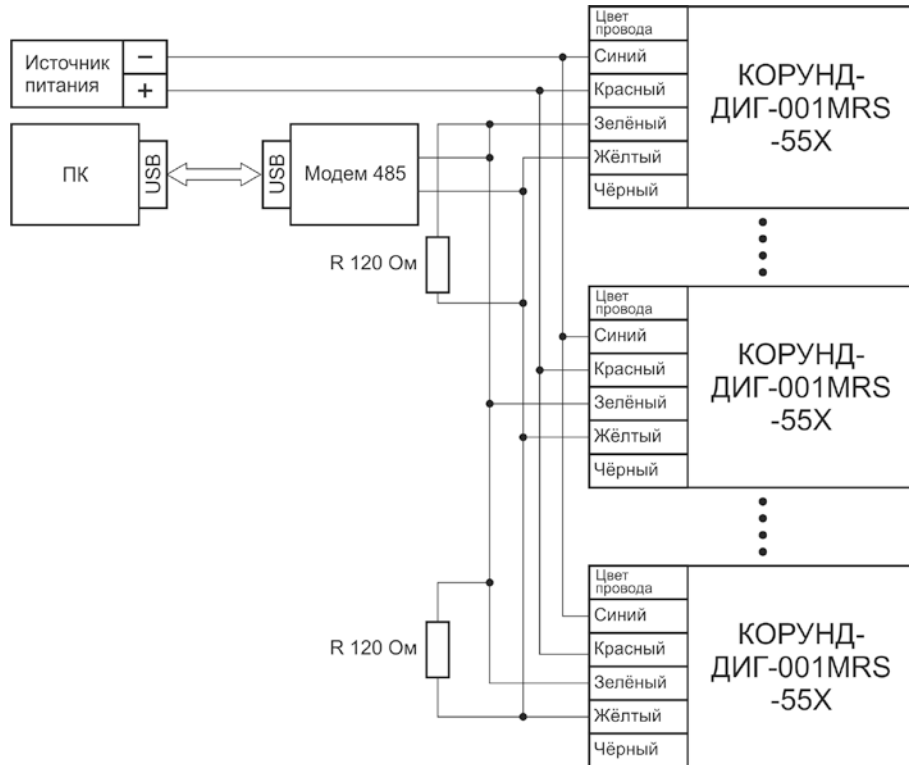


Рис.Б10. Схема соединения датчиков КОРУНД-ДИГ-001MRS-55X с выходным сигналом RS-485 Modbus RTU в групповом режиме

Примечание. Rн - нагрузочное сопротивление по п.3.9.

Таблица Б1

Схема распыки кабеля датчика Корунд-ДИГ-001MXX-55X

| Цвет провода | Для датчиков с выходным сигналом: | | | |
|--------------|-----------------------------------|-----------------|-----------------|-------------------|
| | 4-20 мА, HART | 0-5 (0-10V) | 0-5 (0-20) мА | RS-485 Modbus RTU |
| Красный | +Упит | +Упит | +Упит | +Упит |
| Синий | - Упит | - Упит | - Упит | - Упит |
| Зелёный | Не используется | Увых | +Ивых | А |
| Жёлтый | Не используется | Не используется | - Ивых | В |
| Чёрный | Не используется | Не используется | Не используется | Не используется |
| Коричневый | Не используется | Не используется | Не используется | Не используется |

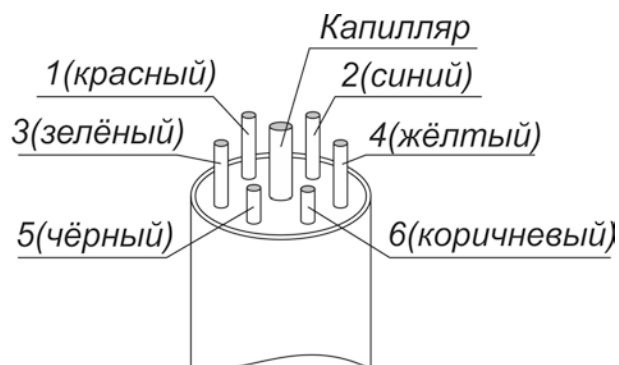
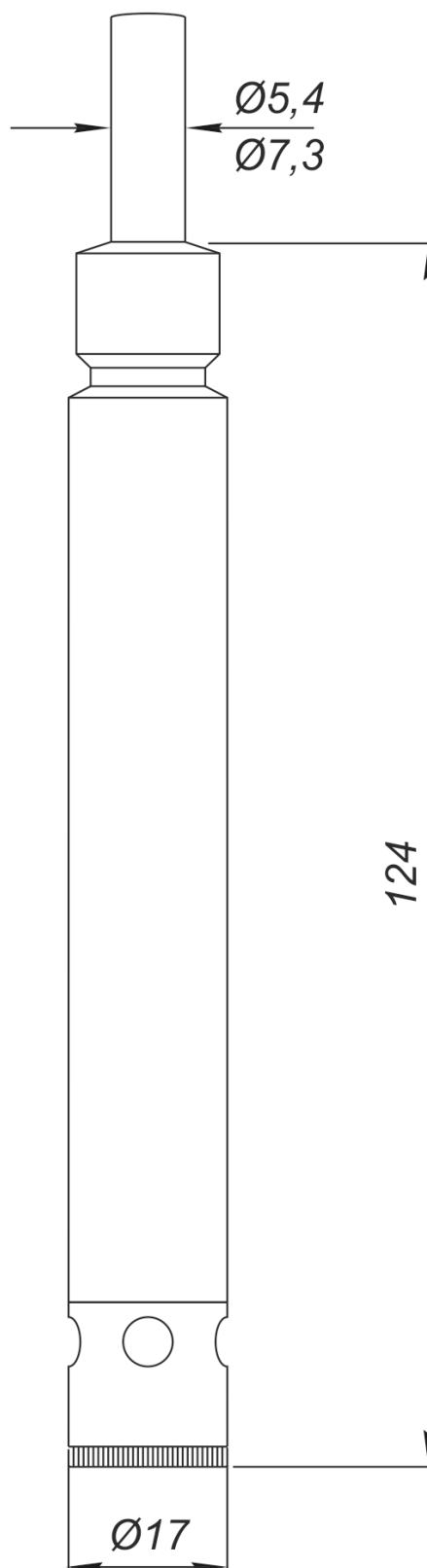


Рис Б8. Вентилируемый кабель датчика Корунд-ДИГ

ГАБАРИТНЫЕ РАЗМЕРЫ ДАТЧИКА



Работа датчика Корунд-ДИГ-001МН-55Х с HART-протоколом

Датчики КОРУНД-ДИГ-001МН-55Х могут передавать информацию об измеряемой величине в цифровом виде по двухпроводной линии связи вместе с сигналом постоянного тока 4-20 мА. Датчики поддерживают работу по HART-интерфейсу в моно-режиме и групповом режиме. В моно-режиме измерительная информация передается в аналоговой форме 4-20 мА и в цифровом виде. Датчик при этом должен иметь короткий HART-адрес "0".

В групповом режиме датчики могут иметь адреса от 1 до 15, при этом аналоговый сигнал фиксирован у всех датчиков на уровне 4 мА и не изменяется в процессе измерения.

Источник питания должен обеспечивать выходной ток не менее $N \cdot 4$ мА (где N – количество подключенных датчиков КОРУНД-ДИГ-001МН-55Х, а также иметь такое выходное напряжение (U_n , В), при котором выполняется неравенство $U_n \geq 0,004 \cdot N \cdot R_{HART} + 9$ В (где R_{HART} – сопротивление последовательного HART-резистора, номинальное значение которого составляет 250 Ом).

HART-сигнал может приниматься и коммуникатором и/или ПК, оснащенным HART-модемом.

Программа пользователя HARTtool устанавливается на внешнем ПК и обеспечивает связь ПК с датчиками через HART-модем.

Работа с программой HARTtool.

После открытия программы следует установить номер COM-порта, а затем в окне "Polling address" установить начальный адрес датчика. На предприятии-изготовителе устанавливается начальный адрес "0". В дальнейшем, пользователь может установить любой адрес от 1 до 15. После установлении связи с датчиком в окне "Configure Device" можно прочитать по команде "Read device" установочные параметры датчика:

- верхний предел измерения (Upper Range Value);
- нижний предел измерения (Lower Range Value);
- единицы измерения (PV Range Units);
- описание датчика – тип (ДИ,ДА и т.д. и класс точности) (Descriptor)
- серийный номер датчика (Sensor Serial Number)

В окне "Device Scan" по команде "Poll Network" определяется количество датчиков в групповом соединении и их адреса. Процесс измерения начинается по команде "Start Scan".

Программа HARTtool позволяет изменить адрес датчика, выполнять подстройку выходной характеристики, задать вид выходной характеристики. Эти операции проводятся в окне "Raw Command".

Ниже в таблице приведен список команд для работы с датчиком.

Таблица Г1

| Команда | Код команды | Данные (байт) | Данные в команде |
|--|-------------|---------------|--|
| Запись адреса | 06 | 1 | xx (от 01 до 0F) |
| Линейная выходная характеристика | 47 | 1 | 00 |
| Корнеизвлекающая выходная характеристика | 47 | 1 | 02 |
| Чтение регистра ZMD | 160 | 1 | xx (адрес регистра) |
| Чтение коэффициента C0 | 160 | | 00 |
| Чтение коэффициента C1 | 160 | | 01 |
| Запись регистра ZMD | 161 | 3 | xx (адрес регистра) xx xx (значение, старший байт первый) |
| Изменение коэффициента C0 | 161 | | 00 xx xx (Ст Мл. байт) |
| Изменение коэффициента C1 | 161 | | 01 xx xx (Ст Мл. байт) |
| Чтение версии ZMD | 162 | 0 | |
| Установка кода на ЦАП | 163 | 2 | xx xx (ст. байт, мл. байт) - от 0 до 65536 |
| Корректировка токов нуля и полной шкалы | 164 | 8 | xx xx xx xx - ток нуля (число с плавающей запятой, старший байт первый) xx xx xx xx - ток полной шкалы(число с плавающей запятой, старший первый) |

Прочитанные коэффициенты C0 и C1 находятся в третьем и втором байтах от конца полученного сообщения от датчика. Увеличение коэффициента C0 дает смещение в "плюс" начального выходного сигнала датчика.

Увеличение коэффициента C1 дает уменьшение верхнего значения выходного сигнала

Работа датчиков Корунд-ДИГ-001MRS-55X с выходным сигналом RS-485 Modbus RTU

Датчики КОРУНД-ДИГ-001MRS-55X подключаются по четырехпроводному кабелю, имеющему две витые пары проводов. Информация передается только в цифровой форме с уровнями сигнала RS485. Цифровой сигнал может приниматься ПК, оснащенным USB/Serial- адаптером. Количество датчиков, одновременно подключенных к адаптеру, может составлять от 1 до 247. Перечень команд, поддерживаемых датчиком КОРУНД-ДИГ-001MRS-55X, представлен в таблице Г2.

Источник питания 12 В должен обеспечивать выходной ток не менее $I_{min} > 0.005 \cdot N$ (А), где N – количество датчиков в групповом включении.

При использовании высоких скоростей передачи (более 19 200 бод) и/или длинных линий связи для гашения отраженных сигналов может потребоваться установка согласующих резисторов 120 Ом на контактах А, В как передатчика (модема), так и приемника (датчика). В этом случае ток потребления датчика в момент обмена информацией возрастает до 100 мА. Это значение необходимо прибавить к I_{min} при выборе источника питания.

Программа пользователя Modbus-Master устанавливается на внешнем ПК и обеспечивает связь ПК с датчиками через USB/Serial- адаптер.

Программа позволяет:

- считывать результаты измерений;
- считывать и записывать параметры конфигурации;
- выполнять подстройку и характеристики датчика.

Работа с программой Modbus Master.

Устанавливается вид коммуникации – RTU, затем параметры порта. Заводские установки – скорость обмена – 9600 бод, четность (EVEN), данные – 8 бит, 1 стоп-бит. Номер датчика на общей шине устанавливается в окне “Slave ID”. В окнах “Start Adress” и “Size” устанавливается начальный адрес массива регистров и размер массива. Программа позволяет прочитать весь массив регистров датчика (кнопка “Read holding register” или записать в регистр (кнопка “Write single register”). Формат представляемой информации – двоичный, шестнадцатиричный или десятичный, - выбирается в окне “Display format”.

Подстройка характеристик датчика может осуществляться изменением коэффициентов C0 (начальный сигнал) и C1(диапазон измерения). Эти регистры могут быть прочитаны с помощью команд 03(dec) или 04(dec) и записаны с помощью команды 71(dec). Увеличение коэффициента C0 дает смещение в “плюс” начального выходного сигнала датчика. Увеличение коэффициента C1 дает уменьшение верхнего значения выходного сигнала.

Перечень команд и регистров датчика Корунд-ДИГ-001MRS-55X

В протоколе используются стандартные команды протокола Modbus RTU

03 - прочитать значение регистров

04 - прочитать значение регистров

06 - записать значение одного регистра (Только регистры, отмеченные звездочкой)

10 - записать значения одного или нескольких регистров

71 – записать значения регистров C0 или C1

| Адрес регистра (HEX) | Адрес байта | Описание | Формат | Порядок |
|----------------------|-------------|---|--------------------------|---------|
| 00 | старший | Тип датчика | байт | |
| | младший | | | |
| 01 | старший | Серийный номер | 3 байта BCD | старший |
| | младший | | | средний |
| 02 | старший | Версия ПО | 2 байта | младший |
| | младший | | | старший |
| 03 | старший | Класс точности | байт | |
| | младший | Единицы измерения | байт | |
| 04 | старший | Нижний предел измерения | Число с плавающей точкой | старший |
| | младший | | | -- |
| 05 | старший | | | -- |
| | младший | | | младший |
| 06 | старший | Верхний предел измерения | Число с плавающей точкой | старший |
| | младший | | | -- |
| 07 | старший | | | -- |
| | младший | | | младший |
| 08 | старший | Измеренное значение | Число с плавающей точкой | старший |
| | младший | | | -- |
| 09 | старший | | | -- |
| | младший | | | младший |
| 0A* | старший | Настройки порта (0-2) 0 - Четный бит четности (EVEN) * 1 - Нечетный бит четности (ODD) 2 - Два стоп бита, нет бита четности | байт | |
| | младший | Скорость порта (0-7) 0 - 1200 бод 1 - 2400 бод 2 - 4800 бод 3 - 9600 бод * 4 - 19200 бод 5 - 38400 бод 6 - 57600 бод 7 - 115200 бод | байт | |
| 0B* | старший | Функция преобразования (0-2) 0 - линейное 1 - квадратичная 2 - корнеизвлекающая | | |
| | младший | Демпфирование (0-255) Значение соответствует постоянной времени фильтра НЧ первого порядка в единицах 0.1 секунда (то есть от 0 до 25,5 секунд) | | |
| 0C* | старший | | | |
| | младший | Адрес датчика в сети (01-F7 (hex)) | | |
| 0D-0F | | резерв | | |
| 10* | | Регистр C0 | 2 байта | |
| 11* | | Регистр C1 | 2 байта | |

*Регистры, доступные для записи.

**При записи нового номера датчика в шине (регистр 0C(hex)), новый номер становится актуальным при приеме следующей команды.

То есть, ответ на команду записи придет еще от старого номера, а следующая команда должна обращаться по новому номеру датчика.

*** При записи новых настроек порта (регистр 0A (hex)), новые настройки применяются при следующем включении датчика.

То есть, чтобы они вступили в силу, нужно отключить и включить питание датчика.