

avrora-arm.ru
+7 (495) 956-62-18



Датчики-реле давления

ДЕМ-105М-РАСКО, ДЕМ-105М1-РАСКО

и датчики-реле разности давлений ДЕМ-202М-РАСКО

Паспорт

САФП.422319.001 ПС

1 Назначение изделия

1.1 Датчик-реле давления ДЕМ-105М-РАСКО, датчики-реле давления с встроенным манометром ДЕМ-105М1-РАСКО и датчики-реле разности давлений ДЕМ-202М-РАСКО (в дальнейшем – прибор), выпускаемый по САФП.422319.001 ТУ, предназначены для сигнализации и релейного регулирования давления и разности давлений рабочей среды путем размыкания или замыкания электрических контактов.

1.2 Область применения:

- системы вентиляции, кондиционирования и хладоснабжения;
- насосное, компрессорное и турбинное машиностроение;
- локальные системы автоматизации на объектах тепло-, водо-, электро-снабжения.

1.3 Контролируемая рабочая среда – вода, воздух, хладоны, масла и другие жидкости и газы с вязкостью не более 0,8 Па·с, неагрессивные по отношению к примененным конструкционным материалам (алюминиевый сплав, сталь, резина).

Если контролируемой средой является масло, температура его застывания должна быть ниже температуры окружающего воздуха не менее чем на 15 °С.

1.4 Приборы пригодны для эксплуатации в условиях установленных для исполнения ОМ5 по ГОСТ 15150-69, но для работы в интервале температур от минус 20 до плюс 85 °С.

2 Технические характеристики

2.1 Габаритные, присоединительные и монтажные размеры приборов, должны соответствовать указанным размерам в приложении Б.

2.2 Приборы имеют электрический соединитель по DIN 43650 для сочленения с наружным кабелем.

Заземление прибора должно осуществляться при помощи провода заземления. Провод заземления необходимо закрепить штатным винтом заземления, расположенным на корпусе прибора.

Подсоединение приборов к внешней электрической цепи должно соответствовать указанному в приложении А.

2.3 Предельные значения уставок рабочего давления контролируемой среды, зоны возврата приборов соответствуют указанным в таблице 1.

Таблица 1

Условное обозначение прибора	Пределы уставок, МПа	Зона возврата нерегулируемая, не более, МПа
ДЕМ-105М-РАСКО-01 ДЕМ-105М1-РАСКО-01	от 0,01 до 0,2	0,02
ДЕМ-105М-РАСКО-02 ДЕМ-105М1-РАСКО-02	от 0,02 до 1,0	0,05
ДЕМ-202М-РАСКО-01	от 0,01 до 0,6	0,04
ДЕМ-202М-РАСКО-02	от 0,01 до 0,25	0,03
ДЕМ-202М-РАСКО-03	от 0,007 до 0,15	0,02

В приборах ДЕМ-105М-РАСКО-01, ДЕМ-105М-РАСКО-02, ДЕМ-105М1-РАСКО-01, ДЕМ-105М1-РАСКО-02, зона возврата направлена в сторону понижения давления относительно уставки. При повышении давления и достижении значения, соответствующего уставке, контакты 1-3 должны замыкаться, а контакты 1-2 – размыкаться; при понижении давления на величину зоны возврата ниже уставки контакты 1-3 должны размыкаться, а 1-2 – замыкаться.

По умолчанию, если потребителем не указано значение уставки, приборы поставляются с уставкой, установленной заводом-изготовителем прибора.

В приборах ДЕМ-202М-РАСКО-01, ДЕМ-202М-РАСКО-02 и ДЕМ-202М-РАСКО-03 зона возврата направлена в сторону повышения разности давлений контролируемой среды относительно уставки. При понижении разности давлений и достижении значения, соответствующего уставке, контакты 1-3 должны размыкаться, а контакты 1-2 – замыкаться; при повышении разности давлений на величину зоны возврата контакты 1-3 должны замыкаться, а контакты 1-2 размыкаться.

Моменту срабатывания соответствует значение уставки, а моменту возврата в исходное состояние – обратное срабатывание переключающего устройства при уменьшении давления для приборов ДЕМ-105М-РАСКО и ДЕМ-105М1-РАСКО или при увеличении разности давлений для приборов ДЕМ-202М-РАСКО на величину зоны возврата.

За направление срабатывания принимается направление изменения давления контролируемой среды перед срабатыванием прибора.

2.4 Максимальное допустимое давление рабочей среды 1,5 МПа, не более, для приборов ДЕМ-105М-РАСКО и ДЕМ-105М1-РАСКО.

Максимально допустимая разность давлений 1,25 МПа, не более, для приборов ДЕМ-202М-РАСКО.

2.5 Приборы ДЕМ-105М-РАСКО и ДЕМ-202М-РАСКО устойчивы к воздействию температуры окружающего воздуха от минус 20 до плюс 85 °С.

Приборы ДЕМ-105М1-РАСКО устойчивы к воздействию температуры окружающего воздуха от минус 20 до плюс 60 °С.

2.6 По защищенности от попадания внутрь пыли и проникновения воды, приборы ДЕМ-105М-РАСКО и ДЕМ-202М-РАСКО имеют исполнение IP64 по ГОСТ 14254-96. Прибор ДЕМ-105М1-РАСКО имеет исполнение IP40 по ГОСТ 14254-96.

2.7 Электрическое сопротивление изоляции при температуре (25 ± 10) °С и относительной влажности от 30 до 80 %:

- не менее 100 МОм между винтом заземления и соединенными друг с другом электрическими выводами прибора.

2.8 Коммутационная износостойкость контактов (число коммутируемых циклов) должна быть 100 000 циклов срабатываний (замыканий и размыканий контактов 1-2 и 1-3) при минимальном токе согласно таблице 3.

Т а б л и ц а 3

Род тока	Напряжение, В	Ток, А		cos φ, не менее	Частота, Гц
		мин.	макс.		
Постоянный DC	30	0,1	1	–	–
Переменный AC	250	1	10	0,6	50; 60

Внимание! Не допускаются приборы, коммутирующие в процессе работы максимальные токи, использовать для коммутации минимальных токов.

2.9 Масса приборов ДЕМ-105М-РАСКО, ДЕМ-105М1-РАСКО не более 1,3 кг и не более 1,5 кг для приборов ДЕМ-202М-РАСКО.

2.10 Средний срок службы прибора не менее 10 лет.

2.11 Средняя наработка до отказа не менее 100000 ч.

3 Комплектность

3.1 Комплект поставки должен соответствовать указанному в таблице 4.

Т а б л и ц а 4

Обозначение документа	Наименование и условное обозначение	Количество, шт.			Примечание
		на ДЕМ-105М-РАСКО	на ДЕМ-105М1-РАСКО	на ДЕМ-202М-РАСКО	
САФП.422319.001	Датчик-реле давления ДЕМ-105М-РАСКО	1		–	Исполнение согласно заказу
САФП.422319.003	Датчик-реле давления ДЕМ-105М1-РАСКО		1		Исполнение согласно заказу
САФП.422319.002	Датчик-реле давления ДЕМ-202М-РАСКО	-		1	Исполнение согласно заказу
Соединитель электрический	GDA 4080562 DIN 43650 форма А	1	1	1	
Прокладка уплотнительная на соединитель электрический	GDA 4080562	1	1	1	
ГОСТ 28941.26-91	Гайка 2-6*	1	1	2	
ГОСТ 28941.27-91	Ниппель 2-6*	1	1	2	

Окончание таблицы 4

Обозначение документа	Наименование и условное обозначение	Количество, шт.			Примечание
		на ДЕМ-105М-РАСКО	на ДЕМ-105М1-РАСКО	на ДЕМ-202М-РАСКО	
САФП.741224.016	Кронштейн**	-	-	1	
САФП.741224.017	Кронштейн**	1	1	-	
ГОСТ 1491-80	Винт М5-6gx12.48.016**	2	2	3	
ГОСТ 6402-70	Шайба 565Г.016**	2	2	3	
	Паспорт	1	1	1	

Примечания

1* Кроме исполнения с резьбой G1/4 и G1/2.

2** Для настенного монтажа приборов. Поставляется дополнительно, согласно отдельному заказу потребителя.

4 Маркировка

4.1 На корпусе прибора должно быть нанесено:

- знак соответствия ТР ТС (знак соответствия техническому регламенту таможенного союза).
- товарный знак предприятия-изготовителя и ООО «НПФ «РАСКО»;
- условное обозначение прибора;
- диапазон уставок;
- максимально допускаемое давление (для датчиков-реле давления);
- максимально допускаемая разность давлений (для датчиков-реле разности давлений);
- электрические параметры переключающих контактов;
- резьба для подсоединения к технологическому процессу;
- степень защиты в соответствии с ГОСТ 14254-96
- номер прибора по системе нумерации предприятия-изготовителя;
- обозначение подключения высокого и низкого давления (для датчиков-реле разности давлений);
- обозначение знака «Заземление».

4.2 На эксплуатационной документации должно быть нанесено:

- товарный знак предприятия-изготовителя и ООО «НПО «РАСКО»;
- знак соответствия ТР ТС (знак соответствия техническому регламенту таможенного союза).

4.3 Маркировка потребительской тары содержит:

- товарный знак предприятия изготовителя;
- наименование и условное обозначение прибора;
- дата упаковки;
- штамп ОТК.

5 Упаковка

5.1 Потребитель обязан хранить транспортную упаковку предприятия-изготовителя в течение гарантийного срока.

5.2 При упаковке приборов в каждый транспортный ящик должен быть вложен упаковочный лист, содержащий следующие сведения:

- наименование и обозначение приборов;
- количество приборов;
- подпись или штамп ответственного за упаковывание;
- дату упаковывания.

6 Устройство и принцип работы

6.1 Прибор состоит из следующих основных узлов: чувствительной системы, передаточного механизма, узла настройки уставок и микропереключателя.

Электрический соединитель по DIN 43650 смонтированный на корпус изделия, служит для подсоединения к прибору внешних электрических цепей.

6.2 Принцип действия приборов основан на сравнении усилий, создаваемых давлением или разностью давлений контролируемой среды на чувствительную систему и сил упругой деформации пружины, входящей в состав узла настройки уставок.

6.3 Срабатывание прибора (размыкание или замыкание контактов (приложение А рисунки А.1) происходит, когда контролируемое давление или разность давлений достигает значения уставки, заданной по шкале. Возврат контактов переключающего устройства в исходное положение происходит, когда давление среды изменится на величину, равную значению зоны возврата.

7 Меры безопасности

7.1 Все работы по монтажу и демонтажу прибора проводить, отключив его от электрической цепи и при отсутствии давления контролируемой среды в трубопроводе.

7.2 Перед включением в электрическую цепь заземлять прибор, подсоединив заземляющий провод к специальной клемме, обозначенной знаком заземления, и расположенной в электрическом соединителе DIN 43650 (см. рис.).

7.3 Запрещается применение приборов на среды, содержащие кристаллизующиеся и полимеризующиеся компоненты.

7.4 Остальные требования безопасности по ГОСТ Р 52931-2008 п.п. 5.14, 5.22, раздел 6.

8 Монтаж и подготовка к работе

8.1 Присоединительные и монтажные размеры прибора указаны в приложении Б.

Место установки прибора должно обеспечивать удобство его монтажа, демонтажа и технического обслуживания.

Установку приборов рекомендуется осуществлять:

- при помощи штатных кронштейнов САФП.741224.016 и САФП.741224.017 (поставляются по отдельному заказу), закрепленных на плоской вертикальной поверхности (к примеру на стене). Габаритно присоединительные размеры при-

ведены в Приложении В, рисунок В1 и В2.;

- установку прибора предпочтительно вести в вертикальном положении в соответствии с Приложением Б, рисунок Б1, Б2 и Б3. Допускается установка изделий с отклонением не более чем на 45° в любом направлении относительно вертикального положения.

- соединение приборов с трубопроводом рекомендуется производить при помощи медных или нержавеющей импульсных трубок (или соединительных рукавов) диаметром не менее 6 мм.

Подсоединение прибора с присоединительной резьбой М12х1,5 к трубопроводу, производить согласно рисунку 1.

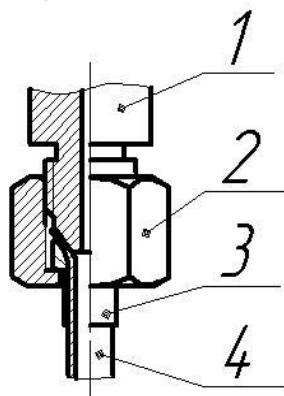


Рисунок 1 – Подсоединение прибора к трубопроводу

1 – штуцер прибора; 2 – гайка; 3 – ниппель; 4 – медная трубка.

На трубку 4 наружным диаметром 6 мм, подводящую давление контролируемой среды предварительно надеть гайку 2, ниппель 3 и развальцевать конец трубки 4. Привернуть гайку 2 к штуцеру 1 прибора, обеспечив затяжкой плотное прилегание развальцованной части трубки 4 к конусу штуцера 1.

ВНИМАНИЕ! При закручивании гайки 2, необходимо удерживать ключом штуцер 1 прибора.

Соединение должно быть герметичным.

В приборах ДЕМ-202М РАСКО трубку 4, подводящую высокое давление, соединять со штуцером 1, обозначенным знаком «+», а трубку, подводящую низкое (сравнивающее) давление – со штуцером, обозначенным знаком «-».

8.2 Применять для подсоединения прибора к электрической сети кабель диаметром не более 8 мм. Рекомендуется использовать кабель контрольного типа КВВГнг или КВВГЭ с медными проводами сечением жил – $1,5 \text{ мм}^2$.

8.3 Подсоединить кабель к электрическому соединителю DIN 43650, к контактам 1 и 3, если необходимо, чтобы уставка соответствовала давлению замыкания контактов прибора при повышении давления контролируемой среды и к контактам 1 и 2, если необходимо, чтобы уставка соответствовала давлению размыкания контактов прибора при повышении давления контролируемой среды.

8.4 При подсоединении электрического кабеля к прибору необходимо:

– разобрать розетку соединителя, предварительно вывернув винт крепления розетки. Отвернуть гайку розетки соединителя, вынуть шайбу и прокладку из корпуса розетки;

– надеть на кабель гайку, шайбу, прокладку, корпус розетки соединителя;

– разделить кабель, вставить концы кабеля в хвостовики контактов розетки

согласно схемы электрических соединений (Приложение А рисунок А.1);

- подключить провода к соответствующим клеммам и затянуть винтами согласно п.8.3;

- произвести сборку розетки соединителя, установить в корпус розетки прокладку, шайбу и затянуть гайку;

- присоединить розетку к вилке соединителя при помощи винта М3;

- проверить электрический монтаж на отсутствие короткого замыкания.

8.5 Плоской отверткой открутить заглушку поз. 5 согласно рисунку 1. Выставить уставку на необходимую величину, путем вращения гайки поз.6, ориентируясь при этом на шкалу изделия. Для увеличения уставки вращать гайку поз.6 по часовой стрелке, для уменьшения – против часовой стрелки.

8.6 Подать рабочее давление. Произвести контроль герметичности соединений и срабатывания уставки. Поставить заглушку поз.5 на место.

9 Техническое обслуживание

9.1 Техническое обслуживание в процессе эксплуатации заключается во внешнем осмотре крепления прибора на объекте, контроле герметичности соединений, в проверке заземления и изменении настройки уставки прибора, по мере необходимости.

9.2 Устройство должно быть подключено к электрической цепи согласно схеме подключения электрических контактов прибора (приложение А).

9.3 Если при изменении давления контролируемой среды относительно уставки на величину, большую чем зона возврата, отсутствует электрический сигнал, необходимо:

- проверить кабельный ввод и жилы кабеля на отсутствие обрыва жил кабеля и надежность контактных соединений, устранить дефекты;

- для приборов ДЕМ-202М проверить правильность подключения трубопроводов подвода давления согласно п. 8.1.

- проверить и установить значение уставки несколько больше, чем допустимое минимальное значение.

9.4 Для обеспечения надежной герметичности присоединения прибора к трубопроводу производить подтяжку гайки.

9.5 Не допускается использовать приборы для коммутации минимальных токов, если они использовались при других токовых нагрузках.

10 Хранение и транспортирование

10.1 Приборы в транспортной упаковке предприятия-изготовителя допускается перевозить в закрытом контейнере (железнодорожных вагонах, автомашинах, контейнерах, трюмах, герметизированных отапливаемых отсеках самолетов и т.д.) без ограничения скорости и расстояния.

10.2 Транспортировать приборы в условиях хранения 3 и хранить в условиях хранения 4 по ГОСТ 15150-69 при отсутствии агрессивных газов и паров, вызывающих коррозию изделия.

11 Свидетельство о приемке

Прибор ДЕМ - _____ РАСКО- _____ заводской номер _____
изготовлен и принят в соответствии с обязательными требованиями государственных (национальных) стандартов, действующей технической документации и признан годным для эксплуатации.

Начальник ОТК

МП _____
личная подпись

_____ Н.В. Капралова
расшифровка подписи

год, месяц, число

12 Гарантии изготовителя

12.1 Изготовитель гарантирует соответствие прибора требованиям технических условий САФП.422319.001 ТУ при соблюдении потребителем условий транспортировки, хранения, монтажа и эксплуатации.

12.2 Гарантийный срок хранения – _____ месяцев с момента изготовления.

12.3 Гарантийный срок эксплуатации – _____ месяцев с даты ввода в эксплуатацию в пределах гарантийного срока хранения.

13 Юридический адрес предприятия-изготовителя

430030, Республика Мордовия, г. Саранск, ул. Васенко, д. 9,
ПАО «Саранский приборостроительный завод».

14 Сведения о рекламациях

14.1 В случае отказа в работе прибора в период гарантийного срока необходимо составить технически обоснованный акт о неисправности, приложить сведения о движении изделия в эксплуатации, о проделанных регламентных работах. В акте указать шифры и полные заводские номера отказавших приборов. Все документы направить в адрес предприятия-изготовителя.

Дата и номер документа (рекламационного акта)	Предприятие, куда направлена рекламация	Краткое содержание рекламации	Отметка об удовлетворении рекламации	Подпись ответственного лица

Приложение А

(обязательное)

Схемы подключения электрических контактов датчика-реле давления ДЕМ-105 М РАСКО, ДЕМ-105 М1 РАСКО и датчика-реле разности давлений ДЕМ-202 М РАСКО

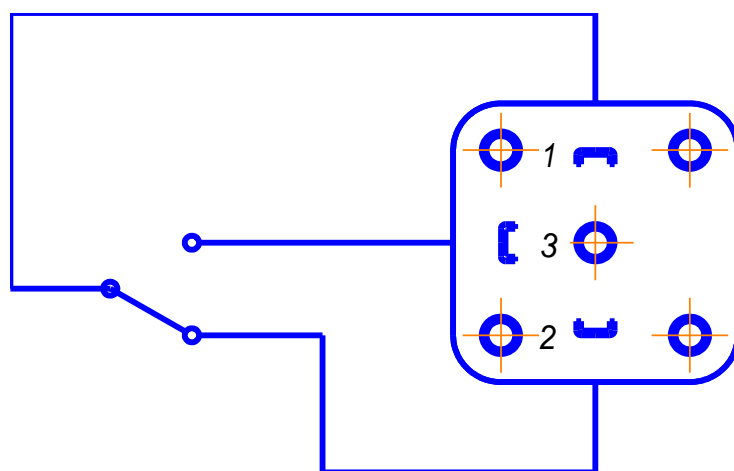


Рисунок А.1 – Схема подключения электрических контактов приборов с соединителем по DIN 43650

Приложение Б (обязательное)
Габаритные и установочные размеры

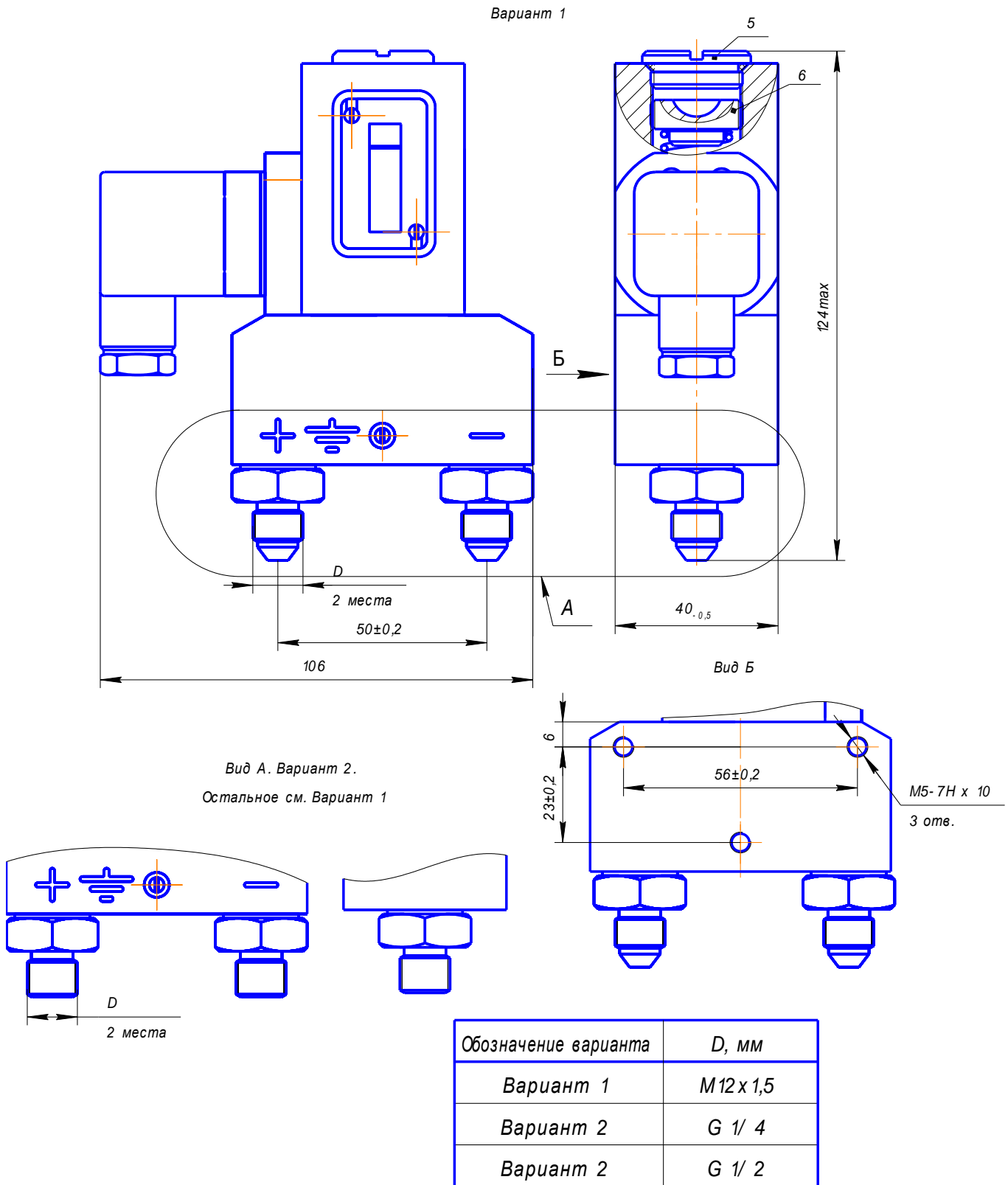


Рисунок Б.1 – Габаритные и установочные размеры датчика-реле разности давлений ДЕМ-202М РАСКО

Продолжение приложения Б

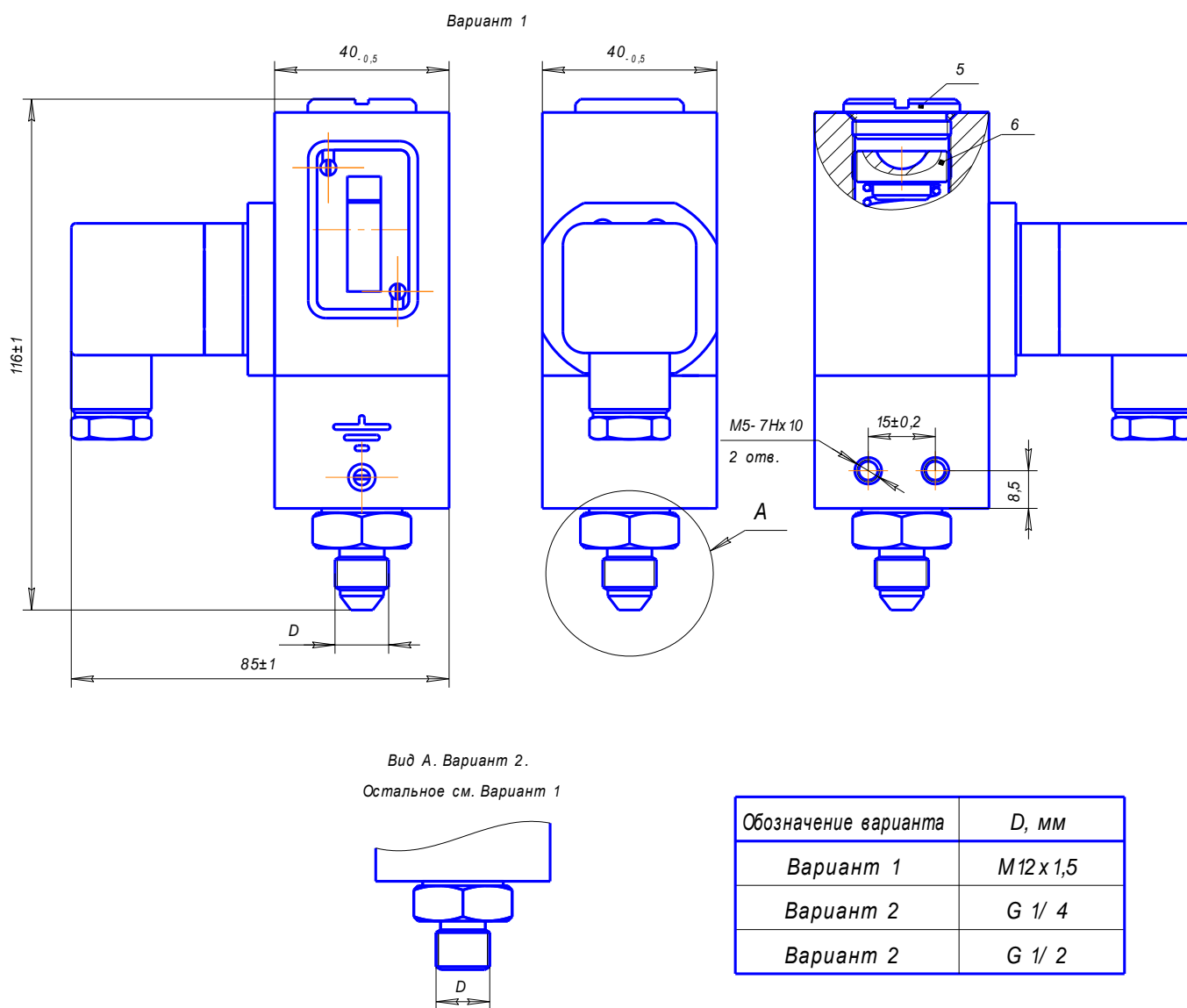
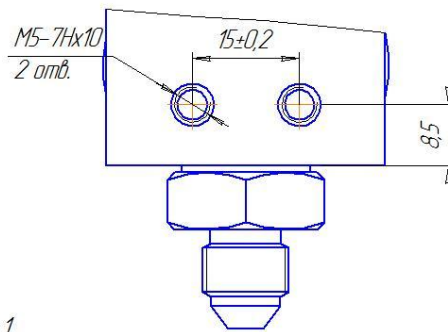
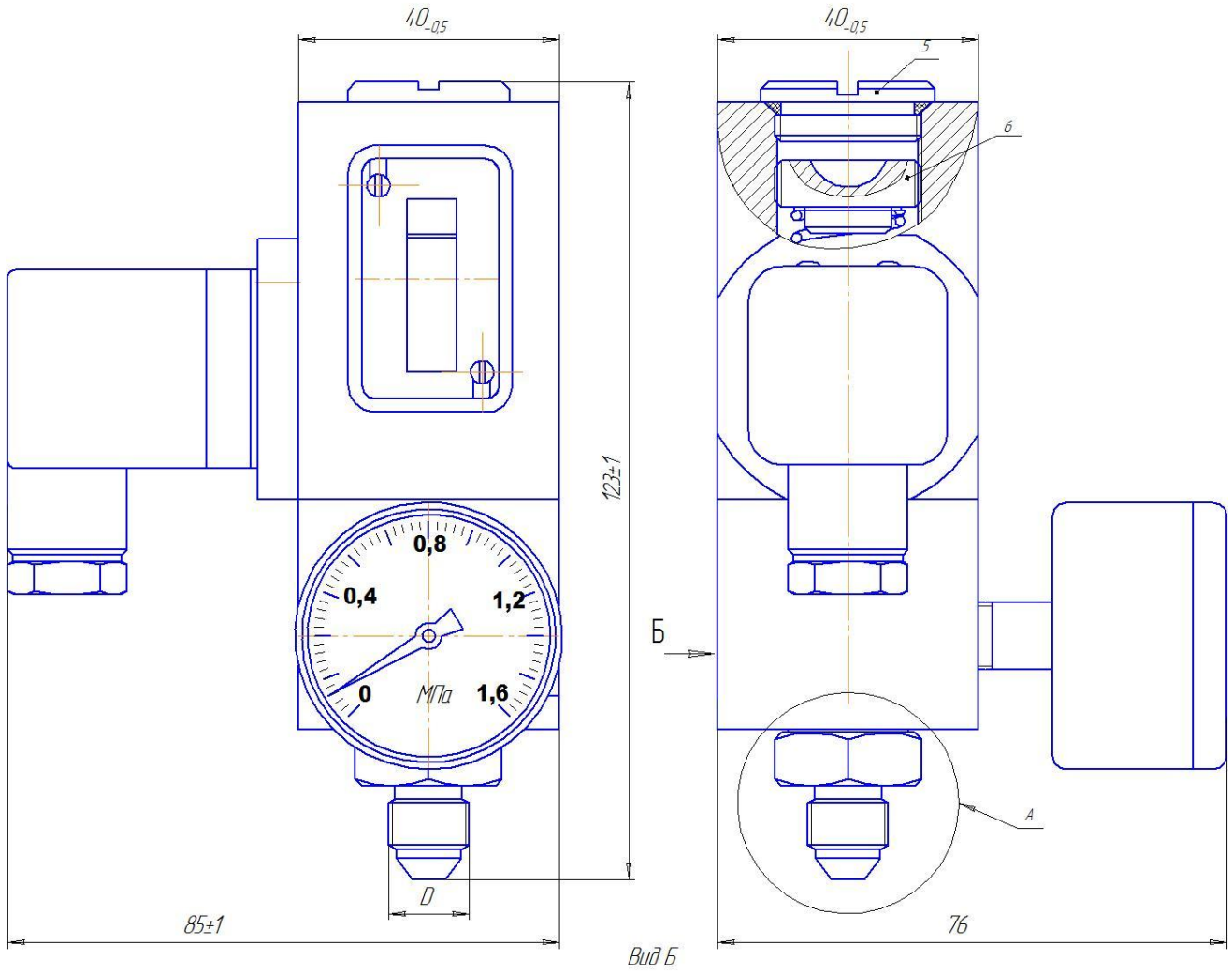


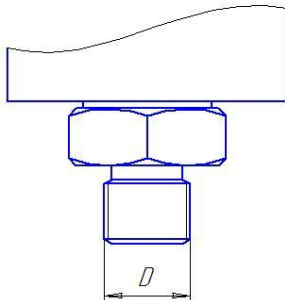
Рисунок Б.2 – Габаритные и установочные размеры датчика-реле давлений
ДЕМ-105М ПАСКО

Продолжение приложения Б

Вариант 1



Вид А. Вариант 2.
Остальное см. Вариант 1



Обозначение варианта	D , мм
Вариант 1	$M12 \times 1,5$
Вариант 2	$G 1/4$
Вариант 2	$G 1/2$

Рисунок Б.3 – Габаритные и установочные размеры датчика-реле давлений ДЕМ-105М1 РАСКО

Приложение В

(обязательное)

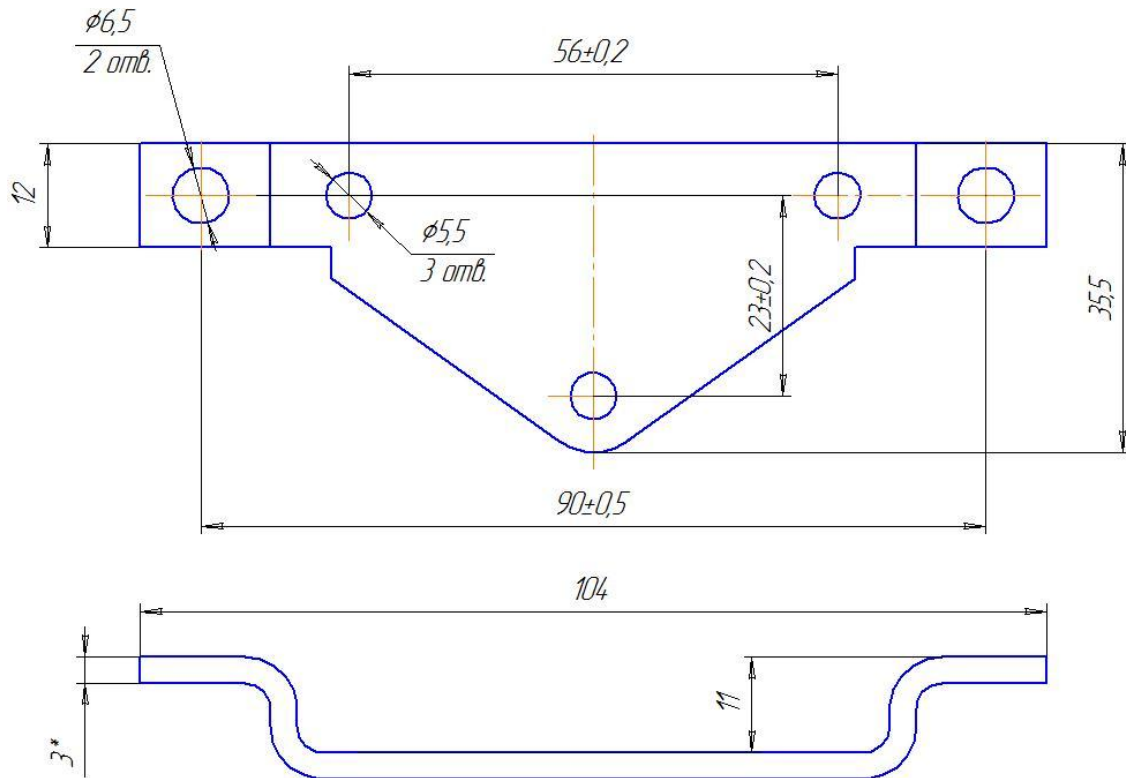


Рисунок В.1 – Кронштейн САФП.741224.016 для монтажа датчиков-реле разности давлений ДЕМ-202М-РАСКО

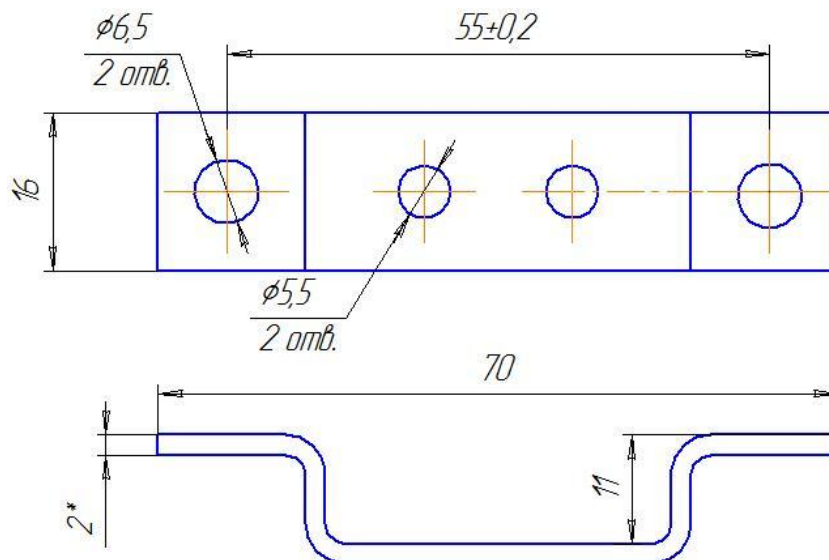


Рисунок В.2 – Кронштейн САФП.741224.017 для монтажа датчиков-реле давления ДЕМ-105М-РАСКО, ДЕМ-105М1-РАСКО