

avroora-arm.ru  
+7 (495) 956-62-18



**Датчики-реле давления ДЕМ-102РАСКО  
и разности давлений ДЕМ-202РАСКО**

**Руководство по эксплуатации**

ЦТКА.422319.007 РЭ

**EAC**

Настоящее руководство по эксплуатации предназначено для ознакомления с техническими характеристиками, режимами эксплуатации, конструкцией, монтажом, обслуживанием, правилами хранения и транспортирования датчиков-реле давления ДЕМ-102РАСКО и разности давлений ДЕМ-202РАСКО (в дальнейшем – приборы), выпускаемых по ТУ 4212-140-00227471-2010.

Надежность работы прибора и срок службы во многом зависят от правильной эксплуатации, поэтому перед его монтажом и пуском необходимо внимательно ознакомиться с настоящим руководством.

## **1 Описание и работа**

### **1.1 Назначение прибора**

1.1.1 Приборы предназначены для сигнализации и релейного регулирования давления и разности давлений рабочей среды путем размыкания или замыкания электрических контактов.

1.1.2 Область применения:

- системы вентиляции, кондиционирования и хладоснабжения;
- насосное, компрессорное и турбинное машиностроение;
- локальные системы автоматизации на объектах тепло-, водо-, электро-снабжения.

1.1.3 Рабочая среда – вода, воздух, хладоны, масла и другие жидкости и газы с вязкостью не более 0,8 Па·с, неагрессивные по отношению к примененным конструкционным материалам.

Если контролируемой средой является масло, температура его застывания должна быть ниже температуры окружающего воздуха не менее чем на 15 °С.

1.1.4 Прибор относится к невосстанавливаемым, неремонтируемым, одноканальным, однофункциональным изделиям.

1.1.5 Прибор пригоден для эксплуатации в условиях, установленных для исполнения Т2, ТМ2, ОМ5 по ГОСТ 15150-69.

### **1.2 Технические характеристики**

1.2.1 Условное обозначение прибора, пределы уставок, основная погрешность, разброс срабатываний и зона возврата соответствуют указанным в таблице 1.

В приборах ДЕМ-102РАСКО зона возврата направлена в сторону понижения давления относительно уставки. В приборах ДЕМ-202РАСКО зона возврата направлена в сторону повышения давления относительно уставки.

Таблица 1

Условное обозначение прибора	Пределы уставок, МПа	Основная погрешность, МПа, не более	Разброс срабатывания, МПа, не более	Зона возврата, МПа		
				регулируемая		нерегулируемая
				минимум	максимум	
ДЕМ-102РАСКО-01-2	от 0,065 до 0,6	$\pm 0,09$	0,01	0,075	0,4	–
ДЕМ-102РАСКО-02-2	от 0,1 до 1,0	$\pm 0,1$	0,01	0,1	0,3	–
ДЕМ-102РАСКО-03-2	от 0,5 до 2	$\pm 0,15$	0,02	0,2	0,5	–
ДЕМ-102РАСКО-05-2	от 0,5 до 3	$\pm 0,15$	0,02	0,3	1	–
ДЕМ-102РАСКО-06-2	от 0 до 0,15	$\pm 0,01$	0,01	0,01	0,03	–
ДЕМ-102РАСКО-07-2	от 0 до 0,25	$\pm 0,02$	0,01	0,01	0,03	–
ДЕМ-202РАСКО-01-2	от 0,05 до 0,5	$\pm 0,08$	0,015	–	–	0,05
ДЕМ-202РАСКО-02-2	от 0,02 до 0,2	$\pm 0,02$	0,015	–	–	0,03

1.2.2 Приборы имеют электрический соединитель по EN 175301-803 для сочленения с наружным кабелем и винт заземления на корпусе прибора. Подсоединение прибора к внешней электрической цепи соответствует указанному в приложении А.

1.2.3 Максимальное допустимое давление и разность давлений контролируемой среды указаны в таблице 2.

Таблица 2

Условное обозначение	Максимальное допустимое давление, МПа	Максимальная допустимая разность давлений, МПа
ДЕМ-102РАСКО-01-2	2,2	–
ДЕМ-102РАСКО-02-2	2,5	–
ДЕМ-102РАСКО-03-2	4,0	–
ДЕМ-102РАСКО-05-2		
ДЕМ-102РАСКО-06-2	0,5	–
ДЕМ-102РАСКО-07-2	0,7	–
ДЕМ-202РАСКО-01-2	–	2,2
ДЕМ-202РАСКО-02-2	–	0,8

1.2.4 Прибор устойчив при воздействии температуры от минус 50 до плюс 60 °С и относительной влажности до 80 % при температуре рабочей среды в указанных пределах и относительной влажности окружающего воздуха до 100 % при температуре 40 °С.

1.2.5 По защищенности от попадания внутрь пыли и проникновения воды приборы с соединителем по EN 175301-803 имеют исполнение IP64 по ГОСТ 14254-2015.

1.2.6 Электрическое сопротивление изоляции при температуре  $(25 \pm 10)$  °С и

относительной влажности от 30 до 80 %:

1) не менее 100 МОм между винтом заземления и соединенными друг с другом электрическими выводами прибора при напряжении 500 В;

2) не более 0,1 Ом между винтом заземления и корпусом прибора.

1.2.7 Электрическое сопротивление изоляции между винтом заземления и соединенными друг с другом электрическими выводами прибора при температуре от минус 50 до плюс 60 °С и относительной влажности от 30 до 80 % не менее 6 МОм при напряжении 500 В.

1.2.8 Электрическое сопротивление изоляции между винтом заземления и соединенными друг с другом электрическими выводами прибора при температуре окружающего воздуха до 40 °С и относительной влажности до 100 % не менее 5 МОм при напряжении 500 В.

1.2.9 Коммутационная износостойкость контактов (число коммутируемых циклов) – 250000 циклов срабатываний при нагрузке, указанной в таблице 3.

Т а б л и ц а 3

Род тока	Напряжение, В	Коммутируемая мощность, Вт	Ток, А		cos φ, не менее	Частота, Гц
			мин.	макс.		
Постоянный	от 24 до 220	60	0,05	–	–	–
Переменный	127; 220; 380; 440	–	0,1	6	0,6	50; 60

1.2.10 Масса прибора не более 0,7 кг для приборов ДЕМ-102РАСКО и не более 0,8 кг для приборов ДЕМ-202РАСКО.

1.2.11 Средний срок службы прибора не менее 12 лет.

1.2.12 Средняя наработка до отказа не менее 100000 ч.

### 1.3 Устройство и работа

1.3.1 Прибор состоит из следующих основных узлов: чувствительной системы, передаточного механизма, узла настройки уставок и узла настройки зоны возврата (только для приборов ДЕМ-102РАСКО) с задатчиками (пружинами), переключающего контактного устройства и электрического соединителя по EN 175301-803.

Электрический соединитель по EN 175301-803 служит для подсоединения к прибору внешних электрических цепей.

1.3.2 Принцип действия приборов основан на сравнении усилий, создаваемых давлением или разностью давлений контролируемой среды на чувствительную систему и сил упругой деформации задатчика (пружины) уставок и зоны возврата.

1.3.3 Срабатывание прибора (размыкание или замыкание контактов (приложение А рисунок А.1) происходит, когда контролируемое давление или разность давлений достигает значения уставки, заданной по шкале. Возврат контактов переключающего устройства в исходное положение происходит, когда давление среды изменится на величину, равную значению зоны возврата.

## **1.4 Маркировка**

1.4.1 На корпусе прибора нанесено:

- товарный знак предприятия-изготовителя;
- изображение единого знака обращения продукции на рынке Евразийского экономического союза «ЕАС» в соответствии с требованиями Технического регламента Таможенного союза ТР ТС 004/2011 «О безопасности низковольтного оборудования» и ТР ТС 020/2011 «Электромагнитная совместимость технических средств»;
- условное обозначение прибора;
- диапазон уставок, МПа;
- максимально допускаемое давление, МПа;
- максимально допускаемая разность давлений, МПа (для датчиков-реле разности давлений);
- заводской номер прибора по системе нумерации предприятия-изготовителя;
- обозначение подключения высокого и низкого давления;
- обозначение знака «Заземление».

1.4.2 На эксплуатационной документации нанесено:

- товарный знак предприятия-изготовителя;
- изображение единого знака обращения продукции на рынке Евразийского экономического союза «ЕАС» в соответствии с требованиями Технического регламента Таможенного союза ТР ТС 004/2011 «О безопасности низковольтного оборудования» и ТР ТС 020/2011 «Электромагнитная совместимость технических средств».

1.4.3 Маркировка потребительской тары содержит:

- товарный знак предприятия-изготовителя;
- изображение единого знака обращения продукции на рынке Евразийского экономического союза «ЕАС» в соответствии с требованиями Технического регламента Таможенного союза ТР ТС 004/2011 «О безопасности низковольтного оборудования» и ТР ТС 020/2011 «Электромагнитная совместимость технических средств»;
- наименование и условное обозначение прибора;
- условия хранения по ГОСТ 15150;
- дата упаковки;
- штамп ОТК.

## **1.5 Упаковка**

1.5.1 Потребитель обязан хранить транспортную упаковку предприятия-изготовителя в течение гарантийного срока.

1.5.2 При упаковке приборов в каждый транспортный ящик должен быть вложен упаковочный лист, содержащий следующие сведения:

- наименование и обозначение приборов;
- количество приборов;
- подпись или штамп ответственного за упаковывание;
- дату упаковывания.

## 2 Использование по назначению

### 2.1 Меры безопасности

2.1.1 Не допускается разборка и демонтаж прибора при наличии давления в системе.

2.1.2 Все работы по монтажу и демонтажу прибора проводить, отключив его от электрической цепи, при отсутствии давления контролируемой среды в трубопроводе.

2.1.3 Перед включением в электрическую цепь заземлять прибор, закрепив заземляющий элемент на корпусе прибора винтом заземления М4 (поз.2 приложение Б).

2.1.4 Не рекомендуется установка прибора на среды, содержащие абразивные компоненты.

2.1.5 Остальные требования безопасности по ГОСТ Р 52931-2008.

### 2.2 Монтаж и подготовка к работе

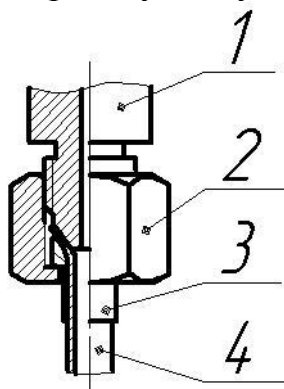
2.2.1 Перед установкой приборов на объект необходимо произвести техническое обслуживание в соответствии с разделом 3.

Присоединительные и монтажные размеры прибора, переходного кронштейна, входящего в комплект монтажных частей К1, гайки и ниппеля указаны в приложении Б.

Место установки прибора должно обеспечивать удобство его монтажа и демонтажа, а также технического обслуживания.

Крепить прибор на месте установки вертикально, электрическим соединителем по EN 175301-803 вниз, с помощью переходного кронштейна или без него.

Присоединить прибор к трубопроводу следующим образом (рисунок 1).



1 – штуцер; 2 – гайка; 3 – ниппель; 4 – трубка.

Рисунок 1 – Подсоединение прибора к трубопроводу

С чувствительной системы снять гайку 2, ниппель 3, затем надеть гайку 2, ниппель 3 на трубку 4 наружным диаметром 6 мм, подводящую давление контролируемой среды и развальцевать конец трубки 4. Надев гайку 2 на ниппель 3, подсоединить трубку 4 с ниппелем 3 к чувствительной системе с помощью гайки 2. Соединение должно быть герметичным.

В приборах ДЕМ-202РАСКО трубку 4, подводящую высокое давление, соединять со штуцером 1, обозначенным знаком «+» (со стороны электрического соединителя по EN 175301-803), а трубку, подводящую низкое давление – со штуцером, обозначенным знаком «-», при этом давление в системе со знаком «-» должно быть не выше, чем в системе со знаком «+».

При закручивании гайки 2, удерживать ключом штуцер 1 чувствительной системы.

**Примечание** – Если прибор предназначен для контроля давления масел или других аналогичных жидкостей, то отверстие в ниппеле рассверлить до диаметра 2 мм.

2.2.2 Применять для подсоединения прибора к электрической сети кабель диаметром не более 8 мм.

2.2.3 При подсоединении электрического кабеля к прибору с электрическим соединителем по EN 175301-803 (приложение Б рисунки Б.1, Б.2) необходимо:

- разобрать розетку соединителя, предварительно вывернув винт крепления розетки. Отвернуть гайку розетки соединителя, вынуть шайбу и прокладку из корпуса розетки;
- надеть на кабель гайку, шайбу, прокладку, корпус розетки соединителя;
- разделить кабель, вставить облуженные концы кабеля в хвостовики контактов розетки согласно схеме электрических соединений (приложение А рисунок А.1);
- закрепить провода винтами;
- произвести сборку розетки соединителя, установить в корпус розетки прокладку, шайбу и затянуть гайку;
- присоединить розетку к вилке соединителя при помощи винта М3;
- проверить электрический монтаж на отсутствие короткого замыкания.

### **3 Техническое обслуживание**

3.1 Техническое обслуживание в процессе эксплуатации заключается во внешнем осмотре крепления прибора на объекте, в проверке заземления и перенастройке прибора, по мере необходимости изменения режима работы и устранению дефектов.

3.2 Устройство должно быть подключено к электрической цепи согласно схеме подключения электрических контактов прибора (приложение А).

3.3 Для настройки ДЕМ-102РАСКО отвернуть две заглушки 1 (приложение Б рисунок Б.1).

Вращать регулировочный винт, расположенный в центре прибора для установки значения уставки (диапазона) по часовой стрелке, если необходимо уменьшить уставку, и против часовой стрелки, если необходимо увеличить.

Вращать регулировочный винт для установки значения дифференциала (зоны возврата) по часовой стрелке, если зону возврата необходимо увеличить.

При подаче давления до величины уставки контакты 1 и 2 замыкаются, контакты 1 и 3 замыкаются (приложение А рисунок А.1).

Для настройки ДЕМ-202РАСКО отвернуть заглушку 1 (приложение Б рисунок Б.2).

Вращать регулировочный винт (зубчатое колесо) для установки значения уставки (диапазона) по часовой стрелке, если необходимо уменьшить уставку, и против часовой стрелки, если необходимо увеличить.

При подаче давления до величины уставки контакты 1 и 2 размыкаются, контакты 1 и 3 замыкаются.

3.4 Если при изменении давления контролируемой среды относительно уставки на величину, большую зоны возврата, отсутствует электрический сигнал, необходимо:

- проверить кабельный ввод и жилы кабеля на отсутствие обрыва жил кабеля и надежность контактных соединений, устранить дефекты;
- прочистить отверстие в ниппеле чувствительной системы медной или латунной проволокой.

3.5 Для обеспечения надежной герметичности присоединения прибора к трубопроводу производить подтяжку гайки.

3.6 При обнаружении других неисправностей заменить прибор.

3.7 Не допускается использовать приборы для коммутации минимальных токов, если они использовались при других токовых нагрузках.

3.8 При выставлении уставки на величину срабатывания необходимо, чтобы риска шкалы проходила через середину уставки (рисунок 2).

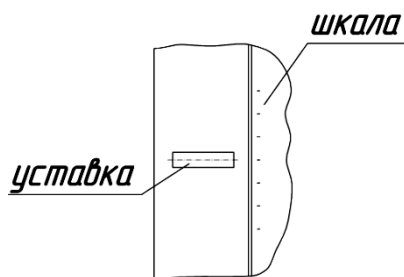


Рисунок 2

## 4 Хранение

4.1 Хранение приборов в упаковке предприятия-изготовителя должно соответствовать условиям хранения 4 по ГОСТ 15150-69.

4.2 В помещениях для хранения приборов не должно быть пыли и примесей агрессивных паров и газов, вызывающих коррозию материалов.

## 5 Транспортирование

5.1 Приборы в транспортной упаковке предприятия-изготовителя допускается перевозить в закрытом контейнере (железнодорожных вагонах, автомашинах, контейнерах, трюмах, герметизированных отапливаемых отсеках самолетов и т.д.) без ограничения скорости и расстояния.

5.2 Условия транспортирования приборов в упаковке предприятия-изготовителя в части воздействия климатических факторов внешней среды должны соответствовать условиям хранения 3 по ГОСТ 15150-69.



## Приложение А (обязательное)

Схема подключения электрических контактов датчика-реле давления ДЕМ-102РАСКО и датчика-реле разности давлений ДЕМ-202РАСКО

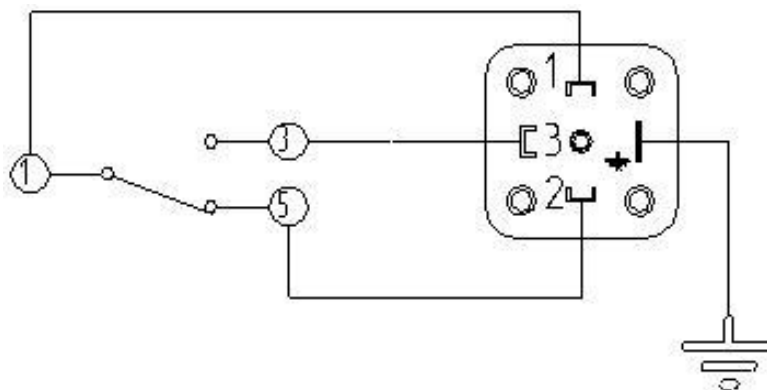


Рисунок А.1 – Схема подключения электрических контактов приборов с соединителем по EN 175301-803

## Приложение Б

(обязательное)

### Габаритные и установочные размеры

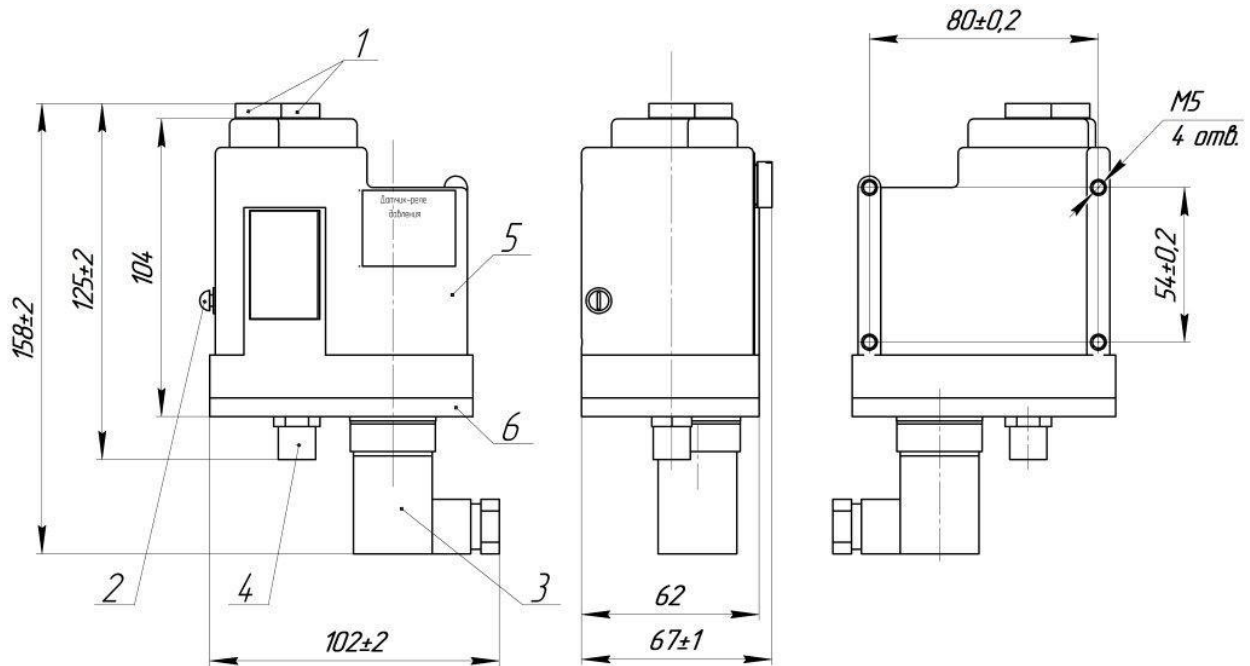


Рисунок Б.1 – Габаритные и установочные размеры датчика-реле давления ДЕМ-102РАСКО с соединителем по EN 175301-803

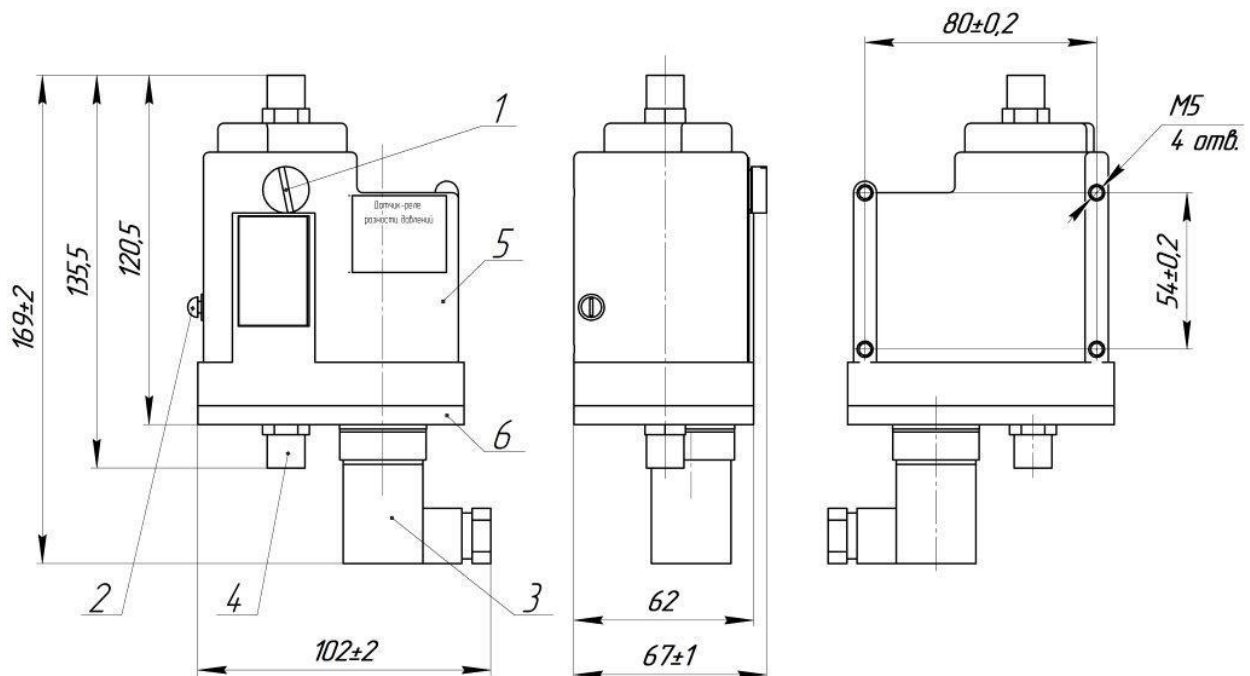


Рисунок Б.2 – Габаритные и установочные размеры датчика-реле разности давлений ДЕМ-202РАСКО с соединителем по EN 175301-803

## Продолжение приложения Б

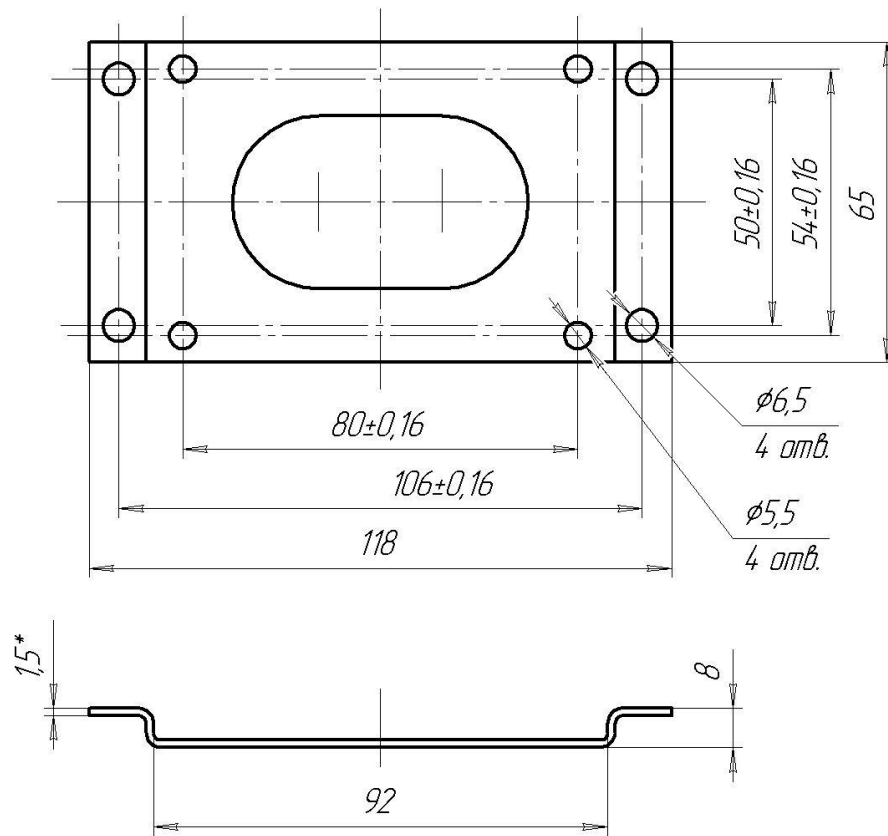


Рисунок Б.3 – Габаритные и установочные размеры переходного кронштейна

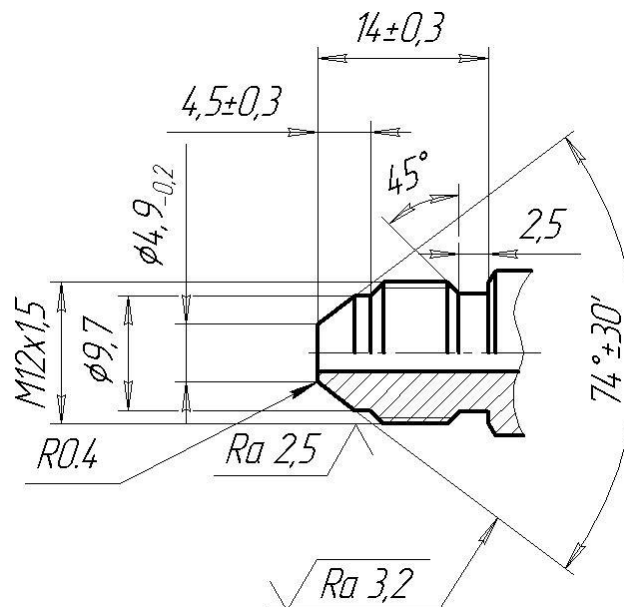


Рисунок Б.4 – Присоединительные размеры штуцера датчика-реле давления ДЕМ-102РАСКО и разности давлений ДЕМ-202РАСКО

## Окончание приложения Б

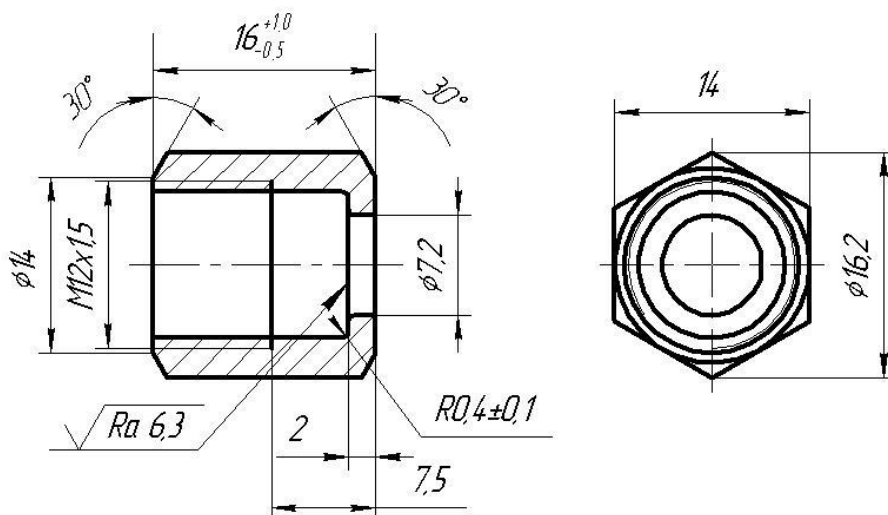


Рисунок Б.5 – Присоединительные размеры гайки

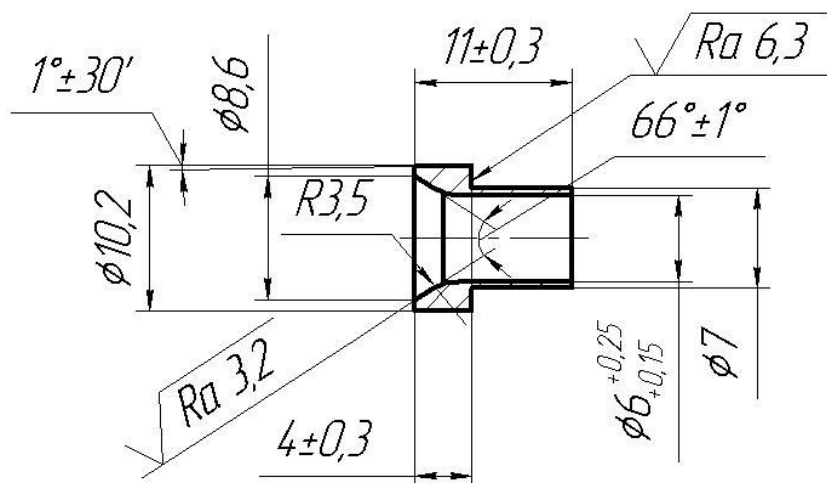


Рисунок Б.6 – Присоединительные размеры ниппеля