

avrorra-arm.ru

+7 (495) 956-62-18

ОКП 42 1811



БАРЬЕРЫ БЕЗОПАСНОСТИ
РИФ- АГ2/АГ4



2.087.044-02



РУКОВОДСТВО ПО ЭКСПЛУАТАЦИИ

Настоящее руководство по эксплуатации (РЭ) содержит технические данные, описание принципа действия и устройства, а также сведения, необходимые для правильной эксплуатации активных барьеров безопасности РИФ-АГ2/АГ4.

Эксплуатацию производите согласно требованиям главы 7.3 ПУЭ, главы 3,4 ПЭЭП и других нормативных документов, регламентирующих применение электрооборудования во взрывоопасных условиях.

Барьеры имеют гальваническую развязку входных и выходных цепей, а также цепей питания между собой.

По способу защиты человека от поражения электрическим током барьеры относятся к классу 0 по ГОСТ 12.2.007.0-75.

Барьеры обеспечивают искробезопасность при подключении к искроопасным цепям оборудования с напряжением питания до 250 В.

Барьеры являются средствами измерений.

Барьеры выполнены в соответствии с требованиями предъявляемыми ГОСТ 31610.11-2014 к взрывозащищенному электрооборудованию подгрупп IIC и IIB, имеют маркировку по взрывозащите «[Ex ia Ga]IIC/IIB».

Барьеры являются связанным электрооборудованием по ГОСТ 31610.11-2014 и предназначены для установки за пределами взрывоопасных зон помещений и наружных установок.

Параметры взрывозащиты барьеров РИФ-АГ2/АГ4: максимальные значения входного напряжения U_m искроопасных цепей, выходного напряжения U_o , тока I_o , мощности P_o искробезопасных цепей, а также емкости C_o и индуктивности L_o нагрузки искробезопасных цепей приведены в таблице 1.

Таблица 1

U_m , В	U_o , В	I_o , мА	C_o , мкФ		L_o , мГн		P_o , Вт
			IIB	IIC	IIB	IIC	
250	25,2	100	0,8	0,08	9,0	1,7	0,63

Барьеры могут использоваться в системах автоматического контроля, регулирования и управления технологическими процессами, связанными с получением, переработкой, использованием и хранением взрыво- и пожароопасных веществ и продуктов.

Условия применения:

- температура окружающей среды от минус 20 до 60 °С;
- относительная влажность окружающего воздуха от 30 до 80 %;
- атмосферное давление от 86 до 106 кПа;
- синусоидальные вибрации частотой от 10 до 55 Гц.

ВНИМАНИЕ! БАРЬЕРЫ ПРЕДНАЗНАЧЕНЫ ДЛЯ РАЗМЕЩЕНИЯ ВНЕ ВЗРЫВООПАСНОЙ ЗОНЫ.

РЕМОНТ БАРЬЕРОВ ДОЛЖЕН ОСУЩЕСТВЛЯТЬ ТОЛЬКО ЗАВОД – ИЗГОТОВИТЕЛЬ, ИМЕЮЩИЙ ЗАКЛЮЧЕНИЕ О ВЗРЫВОЗАЩИЩЁННОСТИ БАРЬЕРОВ И РАЗРЕШЕНИЕ НА ИХ ВЫПУСК.

МОНТАЖ БАРЬЕРОВ ПРОИЗВОДИТЬ СОГЛАСНО СХЕМ ПОДКЛЮЧЕНИЯ.

При заказе барьеров необходимо пользоваться картой заказа, приведенной на рисунке 1.

Примеры записи барьера при заказе приведены ниже.

РИФ-АГ2К5DIN1 – 2 штуки;

РИФ-АГ404DIN0 – 1 штука

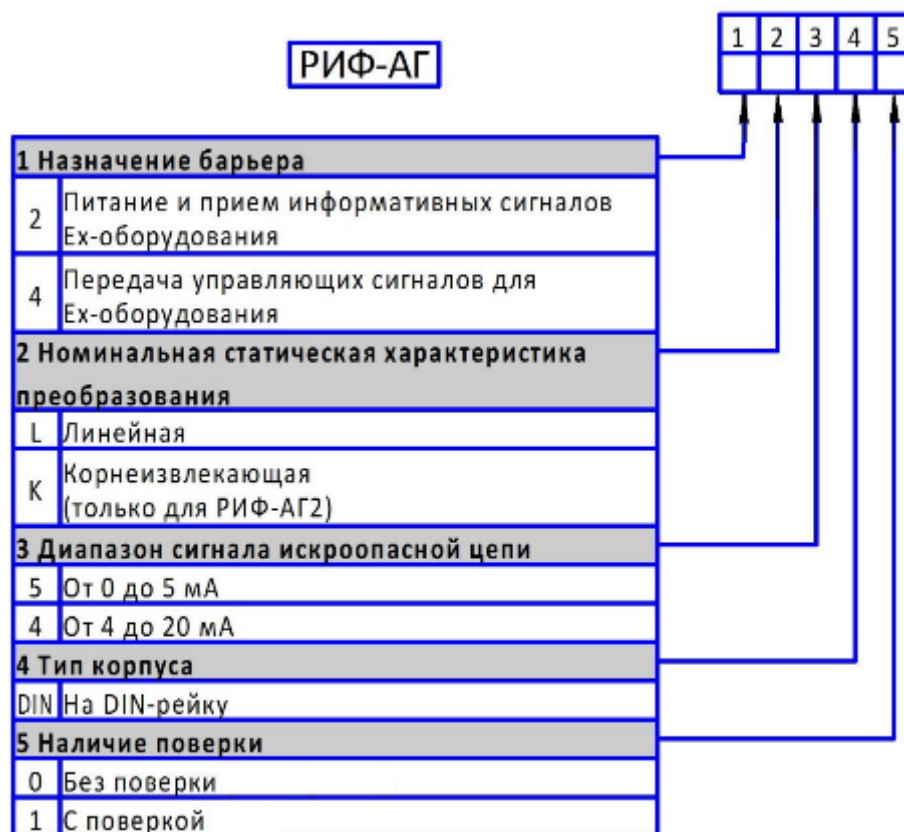


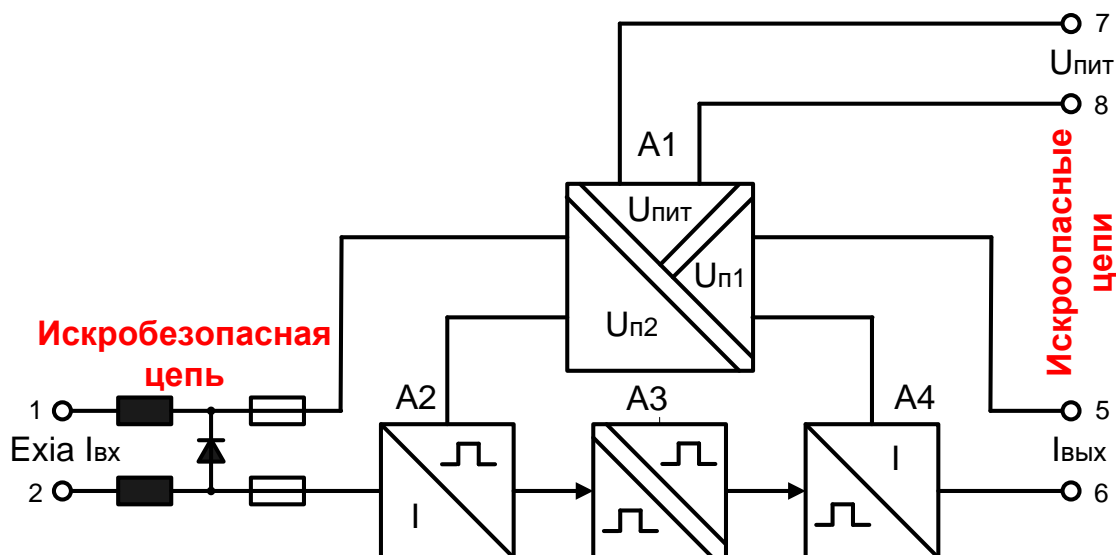
Рисунок 1 – Карта заказа барьера РИФ – АГ2/АГ4

1 ОПИСАНИЕ И РАБОТА

1.1 Назначение и технические характеристики РИФ-АГ2.

1.1.1 Барьер РИФ-АГ2 предназначен для питания, преобразования и передачи в безопасную зону информативных сигналов датчиков с токовым выходом или других устройств автоматики, находящихся в искроопасной зоне.

Структурная схема барьера приведена на рисунке 2.



- A1 Источник питания
- A2 Преобразователь постоянного сигнала в импульсный
- A3 Гальваническая развязка
- A4 Преобразователь импульсного сигнала в постоянный

Рисунок 2 - Структурная схема барьера РИФ-АГ2

1.1.2 Номинальная статическая характеристика преобразования для барьера с линейной зависимостью соответствует формуле (1) и формуле (2) – с корнеизвлекающей зависимостью.

$$I = (I_{в} - I_{н}) \times \frac{X - 4}{16} + I_{н}, \quad (1)$$

$$I = (I_{в} - I_{н}) \times \sqrt{\frac{X - 4}{16}} + I_{н}, \quad (2)$$

где I – текущее значение сигнала искроопасной цепи, мА;

$I_{в}$ и $I_{н}$ – соответственно верхний и нижний предел диапазона изменения сигнала искроопасной цепи, мА;

X – текущее значение сигнала искробезопасной цепи, мА;

4 и 16 – соответственно нижний предел и диапазон изменения сигнала искробезопасной цепи, мА.

1.1.3 Основные технические характеристики приведены в таблице 2.

Таблица 2

Наименование характеристики	Значение характеристики
1	2
Напряжение питания постоянного тока, В	От 18 до 42
Диапазон изменения тока искробезопасной цепи, мА	От 4 до 20
Напряжение питания датчика при нагрузке 20 мА (искробезопасная цепь), В не менее	15, 3
Пульсации искробезопасной цепи, мВ, не более	150
Пределы основной приведенной погрешности преобразования, % от диапазона I _{вых} - для линейного преобразования - для корнеизвлекающего преобразования в диапазоне изменения I _{вх} : - от 4 до 5,6 мА; - более 5,6 мА	± 0,25 ± 2,0 ± 0,3
Диапазон изменения тока искробезопасной цепи, мА (в зависимости от исполнения)	От 0 до 5; От 4 до 20
Нагрузочное сопротивление искробезопасной цепи, Ом, не более	500/2000 для I _{вых} = (4-20)/(0-5) мА
Ток потребления при напряжении питания (24 ± 2,4) В, мА, не более	110
Индикация наличия напряжения питания	есть
Габаритные размеры	Смотри приложение А
Масса, кг не более	0,135
Средняя наработка на отказ, ч, не менее	120000
Средний срок службы, лет, не менее	12
Назначенный срок службы, лет	12
Воздействие влияющих факторов	
Пределы дополнительной погрешности: - при изменении температуры окружающего воздуха от (20 ± 2) °С до предельных значений, %/10 °С; - при изменении напряжения питания от (24 ± 0,5) В до предельных значений, %	пределы основной погрешности половина пределов основной погрешности

1.1.4 Характеристики безопасности барьера приведены ниже.

1.1.4.1 Изоляция между цепями барьера выдерживает в течение 1 мин действие испытательного напряжения переменного тока практически синусоидальной формы, частотой 50 Гц в соответствии с таблицей 3.

1.1.4.2 Электрическое сопротивление изоляции цепей барьера между собой соответствует значению, указанному в таблице 3.

Таблица 3

Проверяемые цепи	Испытательное напряжение, В	Сопротивление изоляции, МОм, не менее
Цепь питания относительно искроопасной и искробезопасной цепей	500	40
Искроопасная цепь относительно искробезопасной цепи	500	

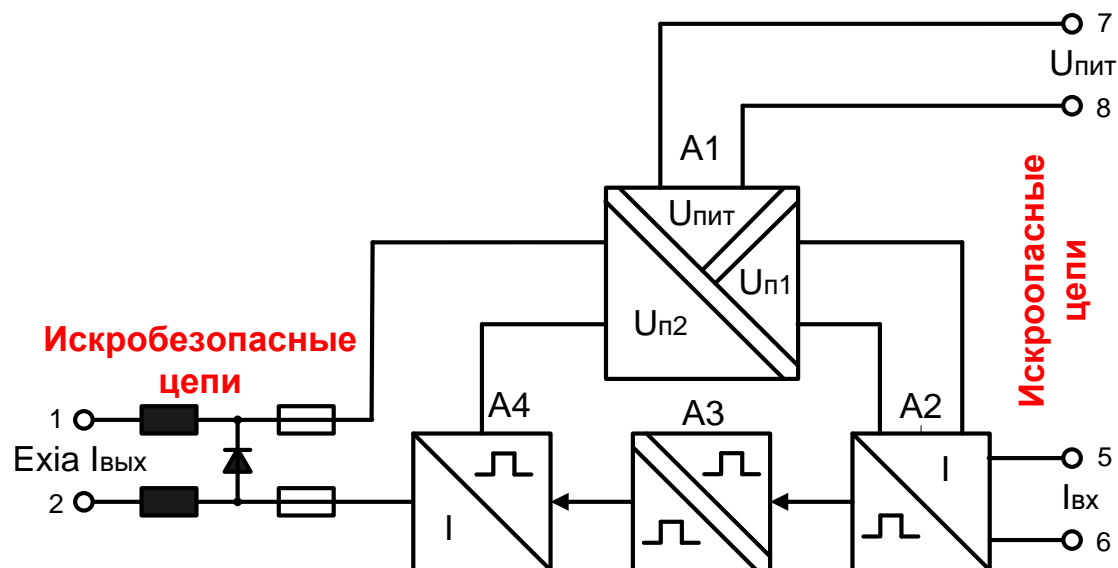
1.1.4.3 Корпус барьера обеспечивает степень пылевлагозащиты IP30 по ГОСТ 14252-96.

1.1.4.4 Напряжение искробезопасной цепи находится в диапазоне от 23,5 до 27,0 В.

1.2 Назначение и технические характеристики РИФ-АГ4.

1.2.1 **Барьер РИФ-АГ4** предназначен для преобразования и передачи сигналов управления электропневматическими преобразователями или другими устройствами автоматики, находящимися в искробезопасной зоне.

Структурная схема барьера приведена на рисунке 2.



- A1 Источник питания
- A2 Преобразователь постоянного сигнала в импульсный
- A3 Гальваническая развязка
- A4 Преобразователь импульсного сигнала в постоянный

Рисунок 3- Структурная схема барьера РИФ-АГ4

1.2.2 Номинальная статическая характеристика преобразования соответствует формуле (3):

$$X = 16 \times \frac{I - I_n}{I_g - I_n} + 4, \quad (3)$$

где I – текущее значение сигнала искроопасной цепи, мА;

I_v и I_n – соответственно верхний и нижний пределы диапазона изменения сигнала искроопасной цепи, мА;

X – текущее значение сигнала искробезопасной цепи, мА;

4 и 16 – соответственно нижний предел и диапазон изменения сигнала искробезопасной цепи, мА.

1.2.3 Основные технические характеристики приведены в таблице 4.

Таблица 4

Наименование характеристики	Значение характеристики
1	2
Напряжение питания, В	От 18 до 42
Диапазон изменения тока искробезопасной цепи, мА	От 4 до 20
Напряжение питания датчика при нагрузке 20 мА (искробезопасная цепь), В не менее	15, 3
Пульсации искробезопасной цепи, мВ, не более	150
Пределы основной приведенной погрешности преобразования, % от диапазона $I_{вых}$ (16 мА)	$\pm 0,25$
Нагрузочное сопротивление искробезопасной цепи, Ом, не более	500
Ток потребления при напряжении питания $(24 \pm 2,4)$ В, мА, не более	110
Входное сопротивление искроопасной цепи, Ом, не более для сигнала:	
- от 0 до 5 мА	50
- от 4 до 20 мА	150
Индикация наличия напряжения питания	есть
Габаритные размеры	Смотри приложение А
Масса, кг не более	0,135
Средняя наработка на отказ, ч, не менее	120000
Средний срок службы, лет, не менее	12

Продолжение таблицы 4

1	2
Воздействие влияющих факторов	
Пределы дополнительной погрешности:	
- при изменении температуры окружающего воздуха от (20 ± 2) °С до предельных значений, %/10 °С;	$\pm 0,25$
- при изменении напряжения питания от $(24 \pm 0,5)$ В до предельных значений, %	$\pm 0,125$

1.2.4 Характеристики безопасности приведены ниже.

1.2.4.1 Изоляция между цепями барьера выдерживает в течение 1 мин действие испытательного напряжения переменного тока практически синусоидальной формы, частотой 50 Гц в соответствии с таблицей 5.

1.2.4.2 Электрическое сопротивление изоляции цепей барьера между собой соответствует значению, указанному в таблице 5.

Таблица 5

Проверяемые цепи	Испытательное напряжение, В	Сопротивление изоляции, МОм, не менее
Цепь питания относительно искроопасной и искробезопасной цепей	500	40
Искроопасная цепь относительно искробезопасной цепи	500	

1.2.4.3 Корпус барьера обеспечивает степень пылевлагозащиты IP30 по ГОСТ 14252-96.

1.2.4.4 Напряжение искробезопасной цепи находится в диапазоне от 13,1 до 15,7 В.

1.2.4.5 Барьер в упаковке для транспортирования выдерживает воздействие:

- ударов со значением пикового ударного ускорения 98 м/с^2 , длительностью ударного импульса 16 мс с общим числом ударов (1000 ± 10) в направлении, обозначенном на таре манипуляционным знаком «Верх»;

- температуры от минус 50 до плюс 50 °С.

- относительной влажности (95 ± 3) % при температуре 35 °С.

1.3 Состав изделия

В комплект поставки входит:

- барьер (исполнение в соответствии с заказом);
- паспорт;
- руководство по эксплуатации.

1.4 Устройство и работа

1.4.1 Структурные схемы барьеров, приведенные на рисунках 1 и 3, состоят из:

а) элементов, обеспечивающих ограничение мощности, которая может поступить во взрывоопасную зону:

- резисторов, ограничивающих ток короткого замыкания, (закрашены в темный цвет);
- стабилитронов, ограничивающих напряжение холостого хода, (закрашены в темный цвет);
- резистивных цепочек, включающих слаботочные плавкие предохранители;

б) элементов, обеспечивающих выполнение функционального назначения барьера:

- импульсного источника питания А1 с двумя выходными гальванически разделенными цепями, Упит1, Упит2;
- преобразователя постоянного тока в импульсное напряжение, А2;
- преобразователя импульсного сигнала в постоянный, А4;
- гальванической развязки сигналов, А3.

1.4.2 Принцип действия барьера основан на преобразовании сигналов постоянного тока в импульсный сигнал, с последующей передачей его через схему гальванической развязки в выходной каскад, где происходит обратное преобразование.

1.4.3 «Срабатывание» барьера является штатной ситуацией обеспечения взрывозащиты и вызывается попаданием в искроопасную цепь электрического сигнала, параметры которого превышают допустимое напряжение холостого хода и ток перегорания встроенного предохранителя.

1.4.4 Конструктивно барьеры выполнены в пластмассовом корпусе для крепления на DIN-рейку 35 мм.

На передней панели расположен светодиод наличия напряжения питания.

Сверху расположены клеммы для подключения искроопасных цепей, снизу – искробезопасных цепей.

Внешний вид барьеров показан на рисунках 5 и 6.



Рисунок 5 – Внешний вид барьера РИФ-АГ2



Рисунок 6 – Внешний вид барьера РИФ-АГ4

1.5 Обеспечение взрывозащиты

Барьер РИФ-АГ2 предназначен для совместной работы с датчиками взрывозащищенного исполнения, параметры которых удовлетворяют требованиям внешней нагрузки U_o , I_o , L_o , C_o (смотри требования в таблице 1).

Барьер РИФ-АГ4 предназначен для работы с устройствами взрывозащищенного исполнения, параметры которых удовлетворяют требованиям внешней нагрузки U_o , I_o , L_o , C_o (смотри требования в таблице 1).

Искробезопасность цепей барьеров РИФ-АГ2/АГ4-DIN достигается за счет ограничения тока и напряжения до искробезопасных значений и конструктивных решений барьеров.

Обеспечение искробезопасных значений напряжений и токов осуществляется схемотехническими решениями.

Барьер РИФ-АГ2 обеспечивает питание датчика, расположенного во взрывоопасной зоне, и принимает от него информативный сигнал.

Барьер РИФ-АГ4 обеспечивает передачу сигнала управления для устройств, расположенных в искробезопасной зоне.

Таким образом, необходимо ограничить мощность, передаваемую во взрывоопасную зону по искробезопасной цепи.

Ограничение мощности осуществляется за счет элементов (смотри п. 1.4.1 а).

Кроме того, осуществляется гальваническое разделение искробезопасных цепей от искробезопасных за счет:

- узла А3 (смотри рисунок 1) между искробезопасной цепью и цепью сигналом преобразования;

- узла А1 – между цепью питания барьера и искробезопасной цепью.

Мощностные характеристики всех резисторов барьеров выбраны с учетом регламентируемого запаса по мощности, принятого в

искробезопасных цепях.

Ограничительные резисторы и стабилитроны обеспечивают ограничение тока и напряжения на искробезопасных цепях барьеров до безопасных уровней (U_0 , I_0) в аварийных ситуациях. Для повышения надежности барьеров цепочки стабилитронов продублированы.

Резистивные цепочки с предохранителями служат для ограничения тока через стабилитроны и отключения искробезопасной цепи при возникновении аварийных напряжений на искробезопасных цепях барьеров.

Стабилитроны перед установкой проходят испытания в соответствии с требованиями п.11.1 ГОСТ 31610.11-2014.

Для повышения надежности блоков искрозащиты цепочки стабилитронов выполнены с дублированием.

Разделение искробезопасной цепи от цепи питания осуществляется с помощью трансформатора. Внутренняя экранирующая обмотка разделительного трансформатора выполнена в виде сплошной медной ленты.

Трансформатор выполнен в соответствии с требованиями ГОСТ 31610.11-2014.

Конструктивно искробезопасность обеспечивается расположением элементов и зазорами между проводниками, выполненными в соответствии с требованиями ГОСТ 31610.11-2014.

Платы покрываются эпоксидно-уретановым лаком в два слоя.

1.6 Маркировка

1.6.1 На лицевой панели барьеров, вблизи мест присоединения внешних электрических цепей барьеров нанесены следующие надписи:

- «искробезопасная цепь», «+1», «-2» – на голубом фоне;
- «+5», «-6», «+7», «-8» – на белом фоне (искроопасные цепи).

1.6.2 На табличке, прикрепленной к боковой стороне, нанесены:

- товарный знак и/или наименование предприятия-изготовителя;
- наименование и условное обозначение барьера;
- знак утверждения типа;
- маркировка взрывозащиты;
- номер сертификата соответствия
- диапазоны изменения входного и выходного сигналов;
- напряжение питания;
- надпись «Корнеизвлечение» - для барьеров с корнеизвлечением;
- порядковый номер барьера по системе нумерации предприятия-изготовителя;
- год выпуска;
- надпись «СДЕЛАНО В РОССИИ».

1.6.3 На табличке, прикрепленной к другой боковой стороне барьера, нанесены:

- схема внешних электрических соединений;
- значения выходного напряжения U_m искроопасных цепей и выходного напряжения U_o , тока I_o , мощности P_o искробезопасных цепей;
- значения параметров внешней искробезопасной цепи.

На картонной таре нанесено:

- товарный знака и/или наименование предприятия-изготовителя;
- условное обозначение и количество барьеров;
- порядковые номера по системе нумерации предприятия-изготовителя;
- пределы изменения сигнала искробезопасной цепи I вх,
- пределы изменения сигнала искроопасной цепи I вых;
- надпись: «Корнеизвлечение» (только для РИФ-АГ2 с корнеизвлечением);
- дата упаковывания;
- надпись СДЕЛАНО В РОССИИ;
- штамп или подпись упаковщика.

1.6.4 На транспортной таре нанесены манипуляционные знаки: «Хрупкое. Осторожно», «Верх» по ГОСТ 14192-96.

1.7 Упаковка

Упаковка соответствует категории упаковки КУ-1 по ГОСТ 23170-78. Барьеры упакованы в картонные коробки, в которых находятся руководство по эксплуатации и паспорт.

Вариант защиты барьеров ВЗ-0, вариант внутренней упаковки ВУ-0 по ГОСТ 9.014-78.

Предельный срок защиты без консервации – три месяца.

2 ИСПОЛЬЗОВАНИЕ ПО НАЗНАЧЕНИЮ

2.1 Эксплуатационные ограничения

2.1.1 При эксплуатации, техническом обслуживании и поверке необходимо соблюдать требования ГОСТ 12.3.019-80, «Правил эксплуатации электроустановок потребителей» и «Правил охраны труда при эксплуатации электроустановок потребителей».

2.1.2 Не допускается попадание влаги на клеммы внешних подключений и внутренние элементы барьера. Запрещается использование барьера в агрессивных средах с содержанием в атмосфере кислот, щелочей, масел и т.п.

2.1.3 Обслуживающий персонал допускается к работе только после изучения настоящего РЭ и проведения инструктажа по технике безопасности на месте установки блока, имеющий квалификационную группу по технике безопасности не ниже II, образование не ниже средне-специального.

2.1.4 Барьер необходимо размещать в помещениях с температурой, изменяющейся в диапазоне рабочих температур, с чистым и сухим воздухом.

2.1.5 Барьер монтируйте на DIN – рейку 35 мм.

2.1.6 Монтаж внешних подключений осуществляйте в соответствии с приложением Б.

2.1.7 При подключении датчика (устройства) соединительные провода перевейте с шагом 3 см и поместите в стальные трубы, надежно заземленные у барьера.

2.2 Подготовка к работе

2.2.1 При получении барьера установите сохранность тары. В случае ее повреждения составьте акт и обратитесь с рекламацией к транспортной организации.

2.2.2 В зимнее время ящики с барьерами распаковывайте в отапливаемом помещении не менее, чем через 8 ч после внесения их в помещение.

2.2.3 Проверьте комплектность в соответствии с паспортом.

2.2.4 Сохраняйте паспорт, который является юридическим документом при предъявлении рекламации предприятию-изготовителю и поставщику.

2.3 Обеспечение взрывозащиты при монтаже барьера

2.3.1 Барьер относится к связанному электрооборудованию с искробезопасными цепями для подключения датчиков, расположенных во взрывоопасной зоне, и устанавливаются вне взрывоопасных зон.

2.3.2 Перед монтажом барьер следует осмотреть, проверить маркировку по взрывозащите, целостность корпуса и отсутствие повреждений зажимов для подключения внешних цепей.

2.3.3 Подключение барьера производите в следующем порядке:

- подключите искробезопасные внешние цепи;
- подключите цепь питания;
- проверьте напряжение на контактах на соответствие требованиям пп. 1.1.4.4; 1.2.4.4;
- отключите напряжение питания;
- подключите внешние искробезопасные цепи;
- подайте напряжение питания.

2.3.5 При монтаже барьера необходимо руководствоваться настоящим РЭ, главой 3.4 ПЭЭП, ПУЭ и другими документами, действующими в данной отрасли промышленности.

2.3.6 Во внешней цепи следует установить выключатель питания, обеспечивающий отключение барьера от напряжения питания.

Для защиты входных цепей барьера от возможного пробоя зарядами статического электричества, накопленного на линиях связи «барьер–датчик», перед подключением к входным клеммам жилы линий связи следует кратковременно соединить с винтом заземления щита для снятия заряда.

Схемы внешних подключений приведены на рисунках В.1; В.2.

2.3.7 Указания по монтажу

Подготовьте кабели для соединения барьера с внешними устройствами, источником питания. Для обеспечения надежности электрических соединений рекомендуется использовать кабели с медными многопроволочными жилами, концы которых перед подключением следует тщательно зачистить и облудить. Зачистку жил кабелей необходимо выполнять с таким расчетом, чтобы их оголенные концы после подключения к прибору не выступали за пределы клеммного соединителя.

Максимальное сечение проводов—2,5 мм².

При прокладке кабелей следует выделить линии связи, соединяющие барьер с датчиком, в самостоятельную трассу (или несколько трасс), располагая ее (или их) отдельно от силовых кабелей, а также от кабелей, создающих высокочастотные и импульсные помехи.

Для защиты входных устройств барьера от влияния промышленных электромагнитных помех, линии связи барьера следует экранировать. В качестве экранов могут быть использованы специальные кабели с экранирующими оплетками, бронешланги или заземленные стальные трубы подходящего диаметра.

2.3.8 Обеспечение взрывозащищенности при эксплуатации

При эксплуатации барьеров необходимо выполнять все мероприятия в полном соответствии с разделами «Обеспечение взрывозащищенности при монтаже, при эксплуатации» настоящего РЭ. Кроме того, необходимо выполнять местные инструкции, действующие в данной отрасли промышленности, а также другие нормативные документы, определяющие эксплуатацию взрывозащищенного электрооборудования.

2.3.9 Проверка технического состояния барьера

Проверку технического состояния барьера производите перед включением и периодически, два раза в год.

Проверка технического состояния включает в себя внешний и профилактический осмотры и проверку работоспособности.

2.3.9.1 Внешний осмотр состоит из проверки:

- наличия маркировки по взрывозащите;
- отсутствие обрывов или повреждений изоляции линий соединений;
- надежность присоединения кабелей;
- отсутствие вмятин, видимых механических повреждений.

Барьер, забракованный при внешнем осмотре, дальнейшей эксплуатации не подлежит.

2.3.9.2 Проверка работоспособности включает в себя проверку соответствия напряжений между клеммами искробезопасных цепей по методике п. 2.4.4.

ВНИМАНИЕ! ЭКСПЛУАТАЦИЯ ПРИБОРОВ С ПОВРЕЖДЕНИЯМИ И НЕИСПРАВНОСТЯМИ КАТЕГОРИЧЕСКИ ЗАПРЕЩЕНА.

2.4 МЕТОДЫ И СРЕДСТВА ПОВЕРКИ

Настоящий раздел устанавливает методы и средства первичной, периодических при эксплуатации и внеочередной поверок барьера.

При поверке должны применяться методы и средства, указанные в настоящем разделе.

Межповерочный интервал составляет два года.

Поверку барьера должен выполнять поверитель, прошедший инструктаж по технике безопасности, освоивший работу с поверяемым барьером и используемыми эталонами.

Поверитель должен быть аттестован в соответствии с ПР 50.2.012-94 «ГСИ. Порядок аттестации поверителей средств измерений».

2.4.1 Операции и средства поверки

2.4.1.1 При проведении поверки должны быть выполнены операции, указанные в таблице 6.

Таблица 6

Наименование операции	Номер пункта
1 Внешний осмотр	2.4.2
2 Проверка индикации	2.4.6
3 Определение основной погрешности	2.4.5
4 Проверка напряжения на искробезопасных цепях	2.4.4
5 Проверка напряжения питания на искробезопасных цепях	2.4.7
6 Проверка электрического сопротивления изоляции	2.4.3
7 Оформление результатов поверки	2.4.8

Поверку барьера проводите при условиях:

- температура окружающего воздуха (20 ± 5) °С;
- относительная влажность окружающего воздуха от 30 до 80 %;
- атмосферное давление от 86 до 106 кПа;
- напряжение питания ($24 \pm 1,2$) В;
- отсутствие вибрации, тряски, ударов, влияющих на работу;
- время прогрева не менее 30 мин.

2.4.1.2 Перечень средств измерений и оборудования, применяемых для контроля барьеров, приведен в таблице 7.

Таблица 7 -- Перечень и характеристики средств измерений

Наименование	Основные характеристики, необходимые для проверки барьеров	Рекомендуемое оборудование
Источник напряжения постоянного тока	Выходное напряжение от 0 до 50 В	Б5-45А
Калибратор	Диапазон генерации тока от 0 до 22 мА, погрешность не более 0,05 %	КИСС-03
Магазин сопротивлений	Класс точности 0,05; цена деления 0,01 Ом; диапазон от 0 до 10 кОм	МСР-63
Эталонная мера сопротивления однозначная	Номинальное сопротивление 100 Ом, класс 0,01	Р331
Универсальный вольтметр	Класс точности 0,01, диапазон измерений от 0 до 50 В	Щ31
Мегаомметр	Номинальное напряжение 500 В, основная приведенная погрешность не более $\pm 2,5$ %, пределы измерения от 0 до 100 МОм	Ф4101
Термометр	0-50 °С, цена деления 0,1 °С	ТЛ
Барометр	84-106,7 кПа	М-110
Примечание – Допускается применение оборудования любых типов, основные характеристики которых не хуже приведенных в таблице		

2.4.2 Внешний осмотр

При проведении внешнего осмотра должно быть установлено соответствие барьера следующим требованиям:

- наличие маркировки по взрывозащите;
- отсутствие вмятин, видимых механических повреждений.

Барьер, забракованный при внешнем осмотре, дальнейшей поверке не подлежит.

ВНИМАНИЕ! ЭКСПЛУАТАЦИЯ БАРЬЕРОВ С ПОВРЕЖДЕНИЯМИ И НЕИСПРАВНОСТЯМИ КАТЕГОРИЧЕСКИ ЗАПРЕЩЕНА.

2.4.3 Проверка электрического сопротивления изоляции (пп. 1.1.4.2; 1.2.4.2)

Проверку проводите мегаомметром с номинальным напряжением 500 В. Перед испытанием соедините накоротко контакты в соответствии с таблицей 8.

Подключите мегаомметр к проверяемым цепям и произведите отчет показаний по истечению времени, за которое показания мегаомметра установятся.

Таблица 8

Проверяемые цепи	Замкнутые контакты	
	РИФ-АГ2	РИФ-АГ4
Силовая цепь	7, 8	7, 8
Искробезопасная цепь	1, 2	1,2
Искроопасная цепь	5, 6	5,6

Барьер считайте выдержавшим испытание, если сопротивление изоляции соответствует требованиям (пп. 1.1.4.2; 1.2.4.2).

2.4.4 Проверка напряжения на искробезопасных цепях

Проверку напряжения на искробезопасных цепях проводите следующим образом.

а) подключите схему проверки напряжения на искробезопасных входах (рисунок В.3) к клеммам искробезопасной цепи барьера. На клемму 1 подайте положительный полюс схемы для проверки.

Предварительно установите напряжение источника G2 равным $(35,0 \pm 0,1)$ В. Контроль напряжения источника G2 осуществите по показаниям вольтметра PV1;

б) зафиксируйте при помощи вольтметра PV2 напряжение на между клеммами 1 и 2;

в) барьер считайте выдержавшим испытание, если проверяемое напряжения, соответствует требованиям пп. 1.1.4.4; 1.2.4.4

2.4.5 Определение основной погрешности

2.4.5.1 Определение основной погрешности барьера РИФ-АГ2

Определение основной погрешности осуществляйте при пяти значениях сигнала искробезопасной цепи, распределенных по диапазону изменения, включая предельные значения.

Подключите барьер по схеме рисунка В.1. Для каждого контролируемого значения, I_k , рассчитайте соответствующее ему значение тока искробезопасной цепи, $I_{расч}$, пользуясь формулами (1) или (2) в зависимости от исполнения барьера. Допускается использовать значения, приведенные в таблице В.1.

Поочередно задавайте контролируемые значения сигнала искробезопасной цепи, изменяя сопротивление R_1 . Для контроля подключите цифровой вольтметр PV1 к клеммам а3, б3. Контролируемое значение тока I_k , мА, будет равно:

$$I_k = \frac{U_{a3,b3}}{100}, \quad (4)$$

где U_{a3b3} – показание вольтметра PV1, подключенного к клеммам а3, б3, мВ;

100 – сопротивление эталонной меры, Ом.

Задайте контролируемое значение, зафиксируйте соответствующее ему значение сигнала искробезопасной цепи. Для этого подключите цифровой вольтметр PV1 к клеммам а5, б5.

Измеренное значение сигнала искробезопасной цепи, $I_{изм}$, мА, рассчитайте по показаниям цифрового вольтметра аналогично контролируемому сигналу искробезопасной цепи.

Рассчитайте для каждого контролируемого значения:

а) разность Δ , мА:

$$\Delta = I_{изм} - I_{расч}, \quad (5);$$

где $I_{изм}$ – измеренное значение тока искробезопасной цепи, соответствующее контролируемому значению, мА;

$I_{расч}$ – расчетное значение тока искробезопасной цепи, соответствующее контролируемому значению, мА;

б) основную погрешность, γ , %:

$$\gamma = \frac{\Delta}{\Delta I_{вых}} \times 100, \quad (6)$$

где Δ – наибольшее из значений, рассчитанных по формуле (5), мА;

$\Delta_{\text{вых}}$ – диапазон изменения сигнала искроопасной цепи, мА.

Барьер считайте выдержавшим испытание, если значение \square , рассчитанное по формуле (6), не превышает пределов погрешности, приведенных в таблице 2.

2.4.5.1 Определение основной погрешности барьера РИФ-АГ4

Определение основной погрешности осуществляйте при пяти значениях сигнала искроопасной цепи, распределенных по диапазону изменения, включая предельные значения.

Подключите барьер по схеме рисунка В.2. Для каждого контролируемого значения, I_k , рассчитайте соответствующее ему значение тока искробезопасной цепи, $I_{\text{расч}}$, пользуясь формулой (3). Допускается использовать значения, приведенные в таблице В.2.

Поочередно задайте контролируемые значения сигнала искроопасной цепи при помощи генератора тока GI. Для каждого контролируемого значения, I_k , фиксируйте измеренное значение тока искроопасной цепи, $I_{\text{изм}}$, мА, по показаниям цифрового вольтметра PV1. Для расчета $I_{\text{изм}}$ пользуйтесь формулой (4).

Рассчитайте для каждого контролируемого значения:

а) разность Δ , мА:

$$\Delta = I_{\text{ИЗМ}} - I_{\text{РАСЧ}}, \quad (7);$$

где $I_{\text{изм}}$ – измеренное значение тока искробезопасной цепи, соответствующее контролируемому значению, мА;

$I_{\text{расч}}$ – расчетное значение тока искробезопасной цепи, соответствующее контролируемому значению, мА;

б) основную погрешность, \square , %:

$$\gamma = \frac{\Delta}{16} \times 100, \quad (8)$$

где Δ – наибольшее из значений, рассчитанных по формуле (7), мА;

16 – диапазон изменения сигнала искробезопасной цепи, мА.

Барьер считайте выдержавшим испытание, если значение \square , рассчитанное по формуле (8), не превышает пределов погрешности, приведенных в таблице 5.

2.4.6 Проверка индикации наличия напряжения питания

Подайте на барьер напряжение питания и проконтролируйте включение индикатора на лицевой панели барьера.

2.4.7 Проверка напряжение питания на искробезопасных цепях РИФ-АГ2

Проверку напряжения питания на искробезопасных цепях проводите, подключив барьер по схеме рисунка В.1. Установите при помощи резистора R1 ток, равный 20 мА. Контроль значения тока осуществите, подключив вольтметр PV1 к выводам а3, б3, показания вольтметра должны быть равны (2000 ± 5) мВ.

Затем вольтметр подключите к клеммам 1; 2 и зафиксируйте показание.

Барьер считайте выдержавшим испытание, если зафиксированное значение соответствует требованиям таблицы 2.

2.4.8 Оформление результатов поверки

Первичная поверка барьера при выпуске из производства проводится в том случае, если она выбрана при заказе.

Положительные результаты первичной поверки при выпуске из производства оформляют записью в паспорте с указанием даты поверки и подписью поверителя, удостоверенной клеймом.

По результатам последующих поверок поверитель оформляет свидетельство о поверке согласно приказа Минпромторга России №1815 от 02.07.2015 г. «Об утверждении порядка проведения поверки средств измерений, требований к знаку поверки и содержанию свидетельства о поверке».

Барьер, не удовлетворяющий требованиям одного из пунктов поверки, бракуется и не допускается к применению. При этом выпускается извещение о непригодности согласно приказа Минпромторга России №1815.

3 ТРАНСПОРТИРОВАНИЕ И ХРАНЕНИЕ

3.1 Барьеры в упаковке транспортируются всеми видами транспорта (авиатранспортом - в отапливаемых герметизированных отсеках) в соответствии с правилами перевозок грузов, действующими на каждом виде транспорта.

3.2 Условия транспортирования должны соответствовать условиям хранения 5 по ГОСТ 15150-69.

3.3 Барьеры должны храниться по условиям хранения 1 по ГОСТ 35150-69.

3.4 Назначенный срок хранения – 12 месяцев. По истечении назначенного срока хранения необходимо провести переосвидетельствование состояния.

4 Ремонт

4.1 Возможные неисправности барьеров безопасности и способы их устранения представлены в таблице 6.

Таблица 6

Неисправность	Возможная причина	Способ обнаружения и устранения
При включении не горит светодиод	Отсутствует напряжение питания или его значение не соответствует рабочему	Проверить напряжение питания на клеммах разъема питания
При включении отсутствует выходной сигнал	Отсутствует входной сигнал	Проверить наличие сигнала на входных клеммах

4.2 Проводить ремонт и восстанавливать прибор имеет право только предприятие-изготовитель.

4.3 Параметры предельных состояний:

- барьеры безопасности не обеспечивают измерение и последующее преобразование информативных сигналов датчиков;
- не обеспечивают питание датчиков взрывозащищенного исполнения.

4.4 Критические отказы при эксплуатации барьеров безопасности отсутствуют. Действие персонала не предусмотрено.

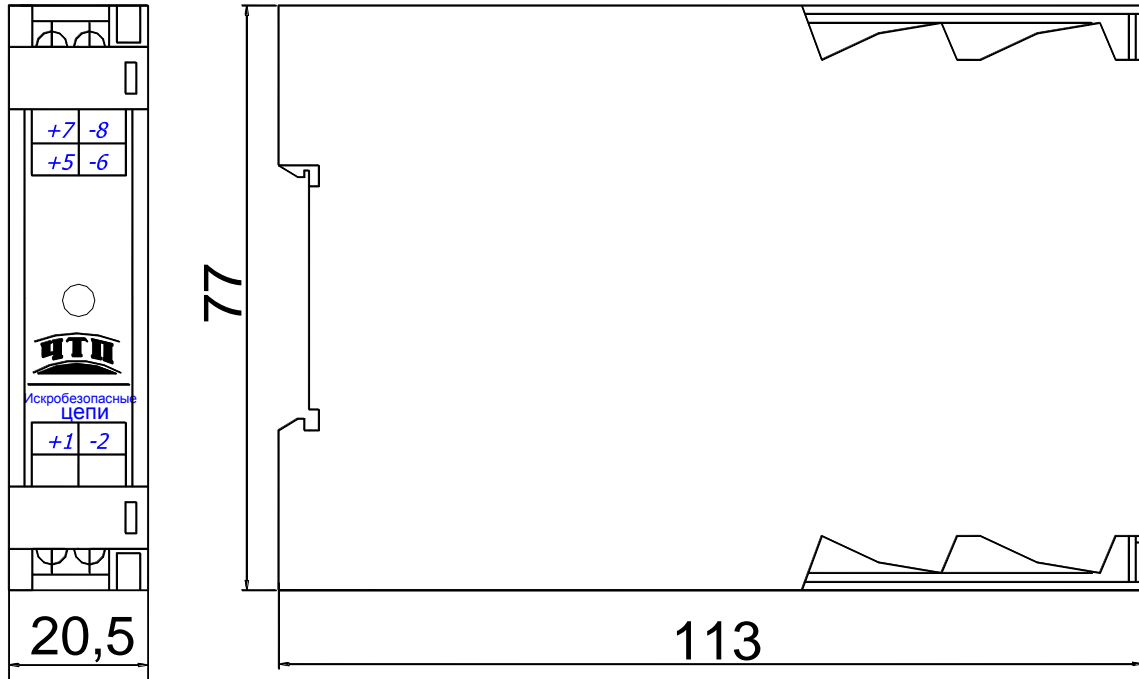
5 УТИЛИЗАЦИЯ

После окончания срока службы прибор подлежит демонтажу и утилизации. В составе прибора отсутствуют драгоценные металлы, ядовитые, радиоактивные, взрывоопасные вещества, представляющие опасность для жизни. Демонтаж и утилизация прибора не требуют применения специальных мер безопасности, выполняются без специальных приспособлений и устройств.

Приложение А

(справочное)

ГАБАРИТНЫЕ РАЗМЕРЫ БАРЬЕРОВ



Приложение Б

(справочное)

СХЕМЫ ВНЕШНИХ ПОДКЛЮЧЕНИЙ

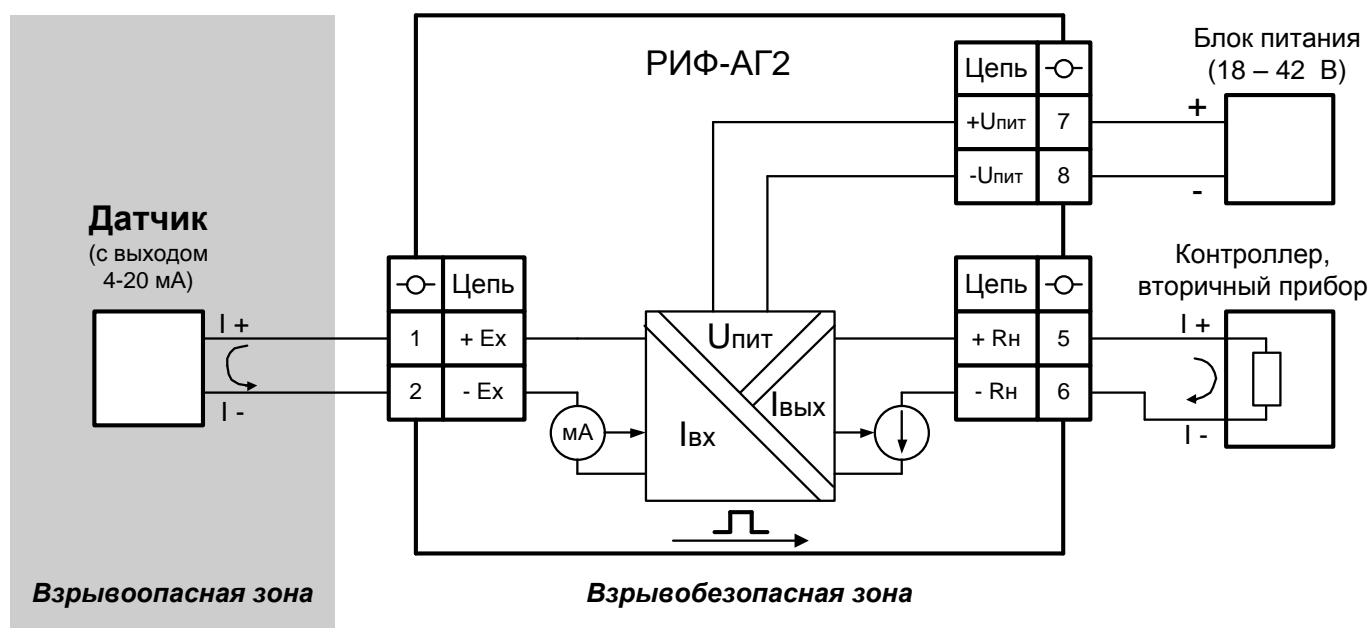
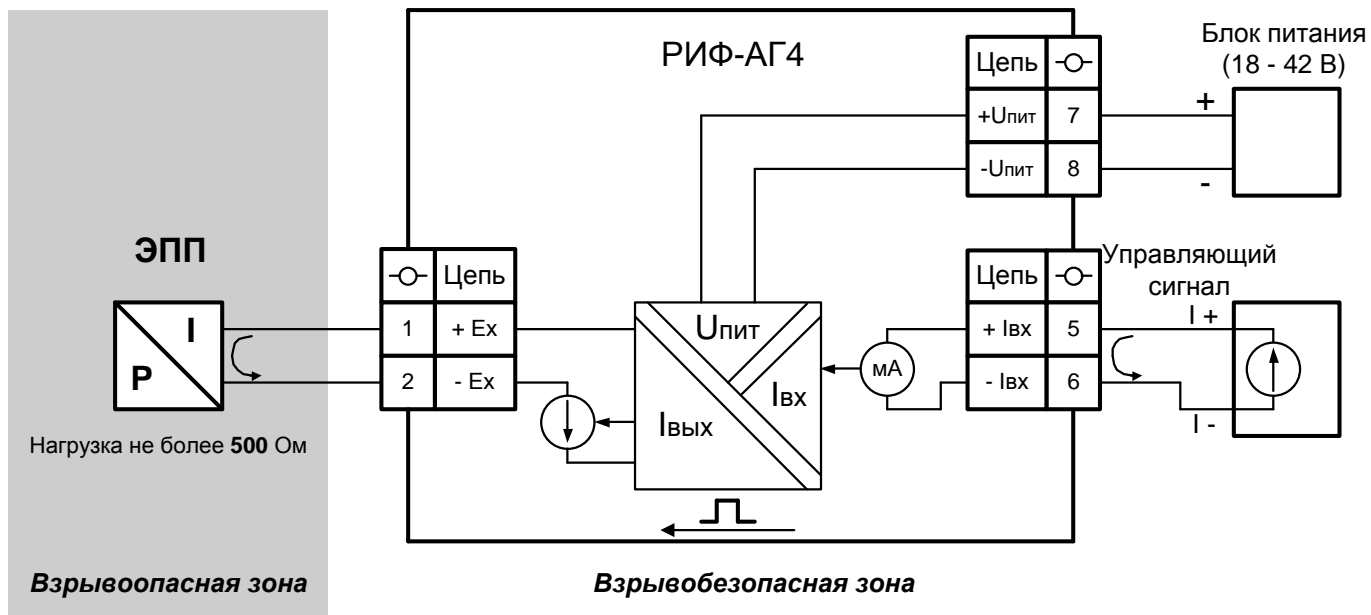


Рисунок Б.1 – Схема подключений барьера РИФ-АГ2



ЭПП – электропневмопреобразователь

Рисунок Б.2 – Схема подключений барьера РИФ-АГ4

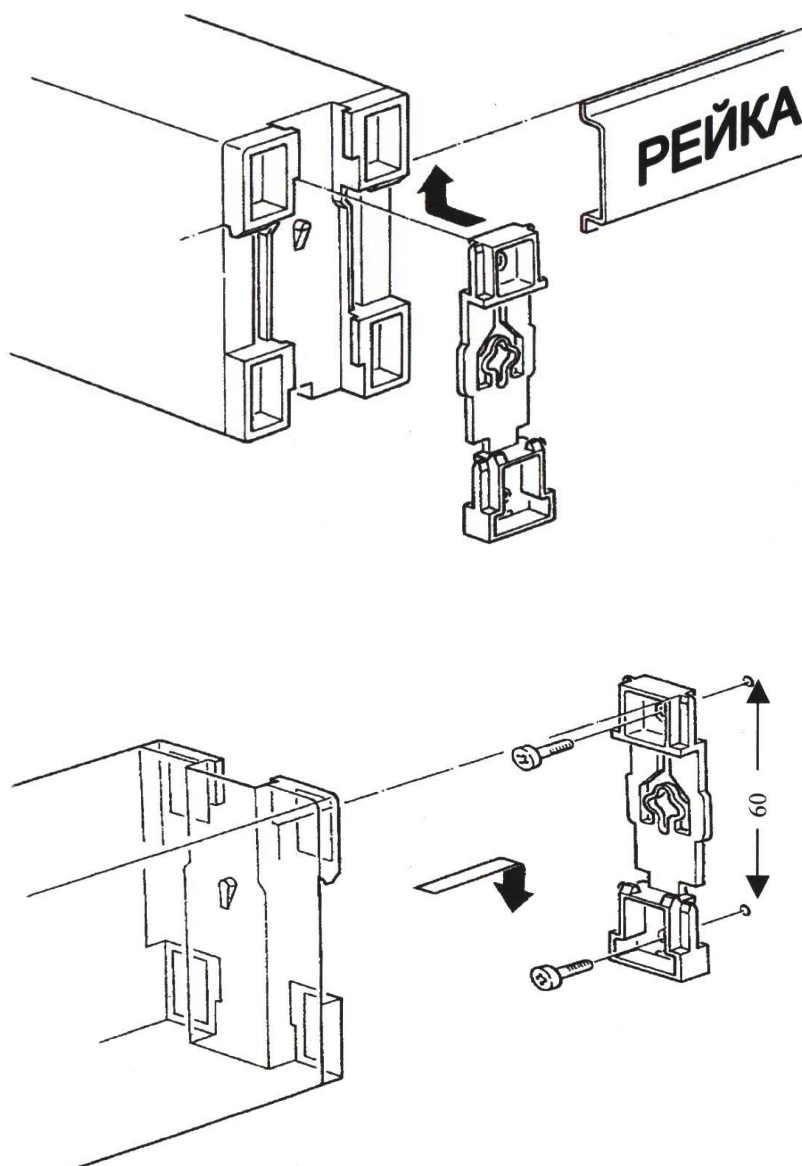
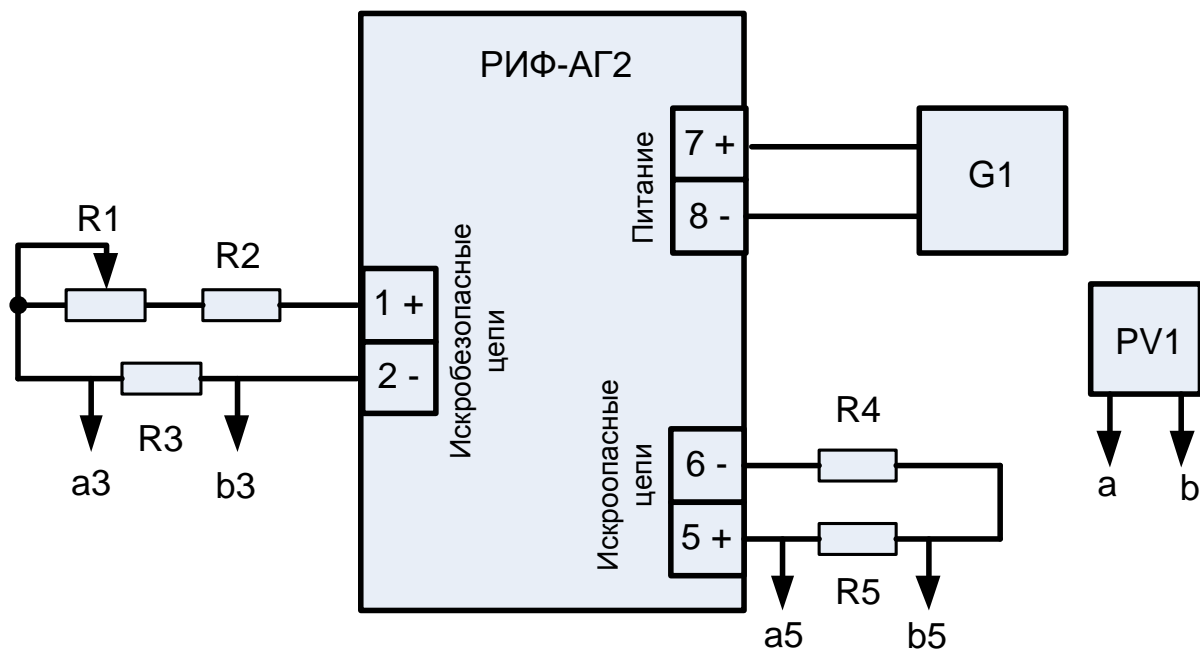


Рисунок Б.3 – Монтаж барьера на DIN-рейку

Приложение В

(обязательное)

СХЕМЫ ПОДКЛЮЧЕНИЯ БАРЬЕРА ДЛЯ ПРОВЕРКИ



- G1 Источник питания постоянного тока Б5-45А;
 PV1 Вольтметр универсальный Щ31;
 R1 Магазин сопротивлений МСР-63;
 R2 Резистор С2-29В-0,25-392 Ом ± 1 %;
 R3, R5 Эталонная мера сопротивления однозначная Р331 (100 Ом);
 R4 Резистор С2-29В-0,125-1,87 кОм ± 1 % (для сигнала 0-5 мА);
 Резистор С2-29В-0,25-392 Ом ± 1 % (для сигнала 0-20; 4-20 мА);

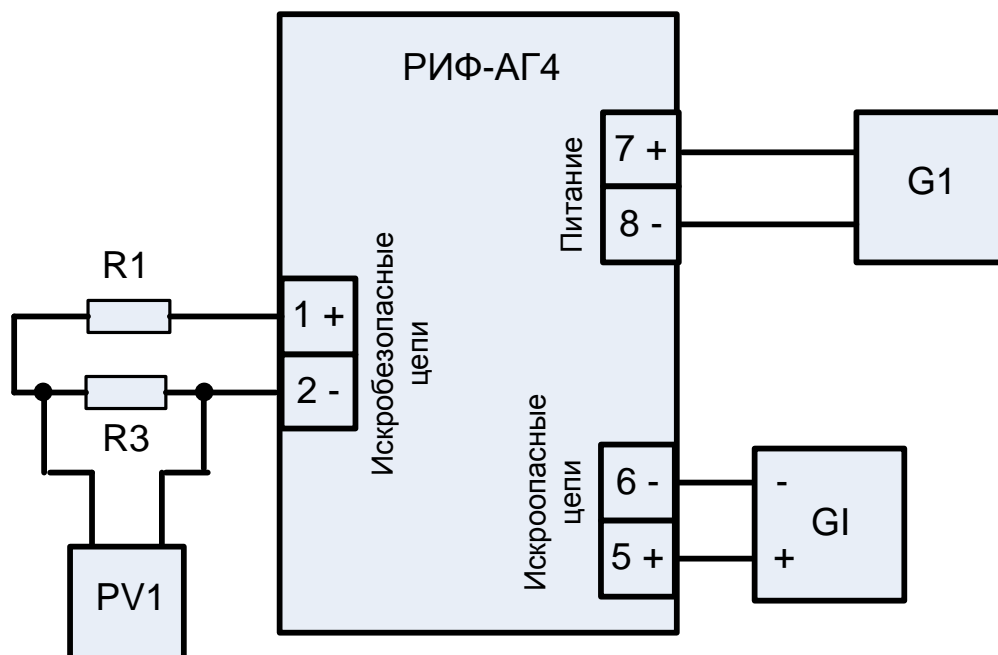
Рисунок В.1 – Схема подключения для проверки барьеров РИФ-АГ2

Таблица В.1 – Расчетные значения сигнала искроопасной цепи
(для линейной характеристики)

Контролируемое значение сигнала искробезопасной цепи		Расчетное значение сигнала искроопасной цепи для диапазона:			
		От 0 до 5 мА		От 4 до 20 мА	
Ik, мА	Ua3b3, мВ	Iрасч, мА	U a5b5, мВ	Iрасч, мА	U a5b5, мВ
4,000	400,0	0,000	000,0	4,000	400,0
8,000	800,0	1,250	125,0	8,000	800,0
12,000	1200,0	2,500	250,0	12,000	1200,0
16,000	1600,0	3,750	375,0	16,000	1600,0
20,000	2000,0	5,000	500,0	20,000	2000,0

Таблица В.1-1 – Расчетные значения сигнала искроопасной цепи
(для корнеизвлекающей характеристики)

Контролируемое значение сигнала искробезопасной цепи		Расчетное значение сигнала искроопасной цепи для диапазона:			
		От 0 до 5 мА		От 4 до 20 мА	
Ik, мА	Ua3b3, мВ	Iрасч, мА	U a5b5, мВ	Iрасч, мА	U a5b5, мВ
4,000	400,0	0,0000	0,00000	4,0000	400,0
4,160	416,0	0,5000	50,0	4,6000	460,0
4,640	464,0	1,0000	100,0	7,2000	720,0
5,440	544,0	1,5000	150,0	8,8000	880,0
5,600	560,0	1,5811	158,11	9,0596	905,96
8,000	800,0	2,5000	250,0	12,0000	1200,0
11,840	1184,0	3,5000	350,0	15,2000	1520,0
20,000	2000,0	5,0000	500,0	20,0000	2000,0

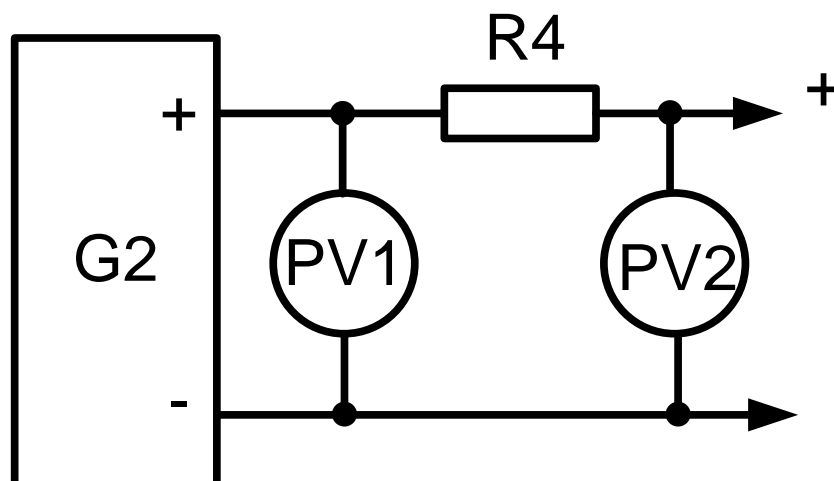


- GI Генератор постоянного тока КИСС-03;
 PV1 Вольтметр универсальный Щ31;
 R1 Резистор С2-29В-0,25-392 Ом \pm 1 %;
 R3 Эталонная мера сопротивления однозначная Р331 (100 Ом);

Рисунок В.2 – Схема подключения для проверки барьеров РИФ-АГ4

Таблица В.2 – Расчетные значения сигнала искробезопасной цепи

Контролируемые значение I_k , мА, сигнала искроопасной цепи для диапазона:		Расчетное значение сигнала искробезопасной цепи	
От 0 до 5 мА	От 4 до 20 мА	$I_{расч}$, мА	U_{PV1} , мВ
0,000	4,000	4,000	400,0
1,250	8,000	8,000	800,0
2,500	12,000	12,000	1200,0
3,750	16,000	16,000	1600,0
5,000	20,000	20,000	2000,0



G2	Источник питания постоянного тока Б5-45А
R4	Резистор С2-33Н-1 Вт 1 кОм ± 5 %
PV1, PV2,	Вольтметр универсальный ЦЦ31

Рисунок В.3 - Схема для проверки напряжения на клеммах искробезопасных цепей



ФЕДЕРАЛЬНОЕ АГЕНТСТВО
ПО ТЕХНИЧЕСКОМУ РЕГУЛИРОВАНИЮ И МЕТРОЛОГИИ

СВИДЕТЕЛЬСТВО

об утверждении типа средств измерений

RU.C.34.004.A № 41118/1

Срок действия до 01 августа 2015 г.

НАИМЕНОВАНИЕ ТИПА СРЕДСТВ ИЗМЕРЕНИЙ
Барьеры безопасности РИФ

ИЗГОТОВИТЕЛЬ
ООО "Теплоприбор - Сенсор", г. Челябинск

РЕГИСТРАЦИОННЫЙ № **45499-10**

ДОКУМЕНТЫ НА ПОВЕРКУ
**2.087.044-02 РЭ (РИФ-АГ), 2.087.044-00 РЭ (РИФ-П), 2.087.044-01 РЭ (РИФ-А),
разделы 2.4**

ИНТЕРВАЛ МЕЖДУ ПОВЕРКАМИ 2 года

Свидетельство об утверждении типа переоформлено приказом Федерального агентства по техническому регулированию и метрологии от **06 марта 2014 г. № 293**

Описание типа средств измерений является обязательным приложением к настоящему свидетельству.

Заместитель Руководителя
Федерального агентства

Ф.В.Булыгин



..... 2014 г.

Серия СИ

№ **014437**

Срок действия до 04 июня 2020 г.

Продлен приказом Федерального агентства по техническому регулированию и метрологии от **04 июня 2015 г. № 642**

Заместитель Руководителя
Федерального агентства



С.С. Голубев

2015 г.