

42 1150

avrorra-arm.ru
+7 (495) 956-62-18



**ПРЕОБРАЗОВАТЕЛИ ТЕРМОЭЛЕКТРИЧЕСКИЕ
ТНН-0199, ТНН-0499**

Руководство по эксплуатации
2.821.093 РЭ

1 ОПИСАНИЕ И РАБОТА

1.1 Назначение

Преобразователи термоэлектрические ТНН-0199, ТНН-0499 (в дальнейшем – ТП) предназначены для измерения температуры газообразных или жидких химически неагрессивных, а также агрессивных сред, не разрушающих защитную арматуру.

В зависимости от материала защитной арматуры рекомендуются следующие измеряемые среды:

Измеряемая среда ТП	
ТНН-0199 ТНН-0199-01	газообразная и жидкая химически неагрессивная, а также агрессивная, не разрушающая защитную арматуру среда
ТНН-0499, ТНН-0499-01	газовые среды в обжигowych печах огнеупорного производства
ТНН-0499-02, ТНН-0499-03	газовые среды в обжигowych печах огнеупорного производства, а также расплавы цветных металлов и другие расплавы, не разрушающие материал защитной арматуры

ТП могут иметь исполнения:

- невзрывозащищенное;
- взрывозащищенное с видом защиты «искробезопасная электрическая цепь»

ТП во взрывозащищенном исполнении с добавлением в их шифре «Ex» соответствуют требованиям ГОСТ Р 51330.10-99.

ТП взрывозащищенного исполнения имеют маркировку по взрывозащите «0 Exia IIC T6 X».

Индекс X – означает:

- подключаемая к ТП регистрирующая аппаратура должна иметь искробезопасную электрическую цепь по ГОСТ Р 51330.10, а ее искробезопасные параметры (уровень искробезопасной цепи и подгруппа электрооборудования) должны соответствовать условиям применения во взрывоопасной зоне;

- при эксплуатации необходимо принимать меры защиты головки и внешней части ТП от нагрева (вследствие теплопередачи от измеряемой среды) выше температуры, допускаемой для температурного класса Т6.

ТП взрывозащищенного исполнения могут применяться на объектах в зонах класса 1 и 2 по ГОСТ Р 51330.9-99, где возможно образование смесей горючих газов и паров с воздухом категории IIC температурной группы Т6 включительно по ГОСТ Р 51330.0-99.

ТП имеют обыкновенное исполнение группы ДЗ по ГОСТ Р 52931-2008, при этом нижнее значение температуры окружающего воздуха минус 60 °С, верхнее значение температуры окружающего воздуха:

- для ТП невзрывозащищенного исполнения до 85 °С;
- для ТП взрывозащищенного исполнения до 80 °С

1.2 Характеристики

1.2.1 Условное обозначение исполнения ТП (нужное вписать)	ТНН-_____
1.2.2 Условное обозначение номинальной статической характеристики (НСХ) преобразования по ГОСТ Р 8.585-2001	N
1.2.3 Класс допуска (нужное подчеркнуть)	1 2
1.2.4 Диапазон измеряемых температур (номинальная температура применения), °С:	
ТНН-0199, ТНН-0199-01 (арматура – сталь 15Х25Т)	от –40 до +1000 (800)
ТНН-0199, ТНН-0199-01 (арматура – сплав ХН45Ю)	от –40 до +1200 (1000)
ТНН-0499, ТНН-0499-01, ТНН-0499-02, ТНН-0499-03	от –40 до +1200 (900)
1.2.5 Пределы допускаемых отклонений от НСХ по ГОСТ Р 8.585-2001 в диапазоне измеряемых температур должны составлять: а) для ТНН класс допуска 1 : - в диапазоне температур от минус 40 °С до 375 °С - при температуре св. 375 °С до 1200 °С	± 1,5 °С; ±0,004t °С;
б) для ТНН класс допуска 2 : - в диапазоне температур от минус 40 °С до 333 °С - при температуре св. 333 °С до 1200 °С	± 2,5 °С ±0,0075t °С
(t-температура измеряемой среды, °С)	
1.2.6 Материал защитной арматуры от головки до погружаемой части в зависимости от исполнения (нужное подчеркнуть)	сталь 15Х25Т сплав ХН45Ю
1.2.7 Материал погружаемой части	
для ТНН-0199, ТНН-0199-01 (нужное подчеркнуть)	труба из стали 15Х25Т или из сплава ХН45Ю
для ТНН-0499, ТНН-0499-01	чехол МКРЦ
для ТНН-0499-02, ТНН-0499-03	чехол карбидокремниевый высокоплотный (ЧЗТК)
1.2.8 Степень защиты от воздействия пыли и воды по ГОСТ 14254-96 - IP 55	
1.2.9 Показатель тепловой инерции, с, не более	
для ТНН-0199, ТНН-0199-01	180
для ТНН-0499, ТНН-0499-01, ТНН-0499-02, ТНН-0499-03	300
1.2.10 Герметичность к измеряемой среде:	
для ТНН-0199, ТНН-0199-01, ТНН-0499, ТНН-0499-02	не герметичны
для ТНН-0499-01, ТНН-0499-03	герметичны, Рy=0,4 МПа

	(4 кгс/см ²)
1.2.11 Устойчивость ТП к механическим воздействиям по ГОСТ Р 52931-2008:	
для ТНН-0199, ТНН-0199-01	N2
для ТНН-0499, ТНН-0499-01, ТНН-0499-02, ТНН-0499-03	N3
1.2.12 Количество рабочих спаев	1
1.2.13 Рабочий спай	
для ТНН-0199, ТНН-0199-01 (<i>нужное подчеркнуть</i>)	не изолирован, изолирован
для ТНН-0499, ТНН-0499-01, ТНН-0499-02, ТНН-0499-03	изолирован
1.2.14 Электрическое сопротивление изоляции между термоэлектродами и защитной арматурой при температуре окружающего воздуха (25 ± 10) °С и относительной влажности от 30 до 80%, МОм, не менее:	100
1.2.15 Электрические параметры ТП при работе в комплекте с оборудованием с взрывозащитой вида «искробезопасная электрическая цепь»:	
максимальный выходной ток (I_0), мА	1,0
максимальное выходное напряжение (U_0), В	0,5
1.2.16 Габаритные размеры и масса	см. приложение А
1.2.17 Ресурс ТП при номинальной температуре применения, не менее, ч:	
для ТНН-0199, -01 (15X25Т)	20000
для ТНН-0199, -01 (ХН45Ю)	8000
для ТНН-0499,-01..-03	8000*
1.2.18 Средний срок службы составляет - четыре года	
* Ресурс указан при работе изделий в газовых средах. При работе в расплавах ресурс ТП не нормируется и определяется в каждом случае на основе опытной эксплуатации на объекте.	

1.3 Состав изделия

1.3.1 Модификации ТП отличаются друг от друга элементами конструкции, креплением на объекте и исполнениями в зависимости от вида и материала защитной арматуры (см. приложение А).

1.3.2 В комплект поставки ТП входят:

преобразователь термоэлектрический	- 1 шт.,
руководство по эксплуатации	- 1 экз.

1.4 Устройство и работа

1.4.1 Измерение температуры основано на явлении возникновения в цепи ТП термоэлектродвижущей силы при разности температур между его рабочим и свободными концами. Величина термоэлектродвижущей силы зависит от этой разности температур и фиксируется потенциометром.

1.4.2 ТП состоит из чувствительного элемента и головки для внешних подключений. Измерительным узлом ТП является чувствительный элемент, состоящий из двух термоэлектродов: нихросил и нисил, армированных двухканальными трубками из оксида алюминия.

Чувствительный элемент помещен в чехол, который плотно закреплен в металлической защитной арматуре – стальной трубе.

Свободные концы чувствительного элемента подключены к контактам колодки, расположенной в головке ТП.

Положительный термоэлектрод подключен к контакту со знаком «+».

Герметизация ТНН-0499-01, ТНН-0499-03 по отношению к окружающей среде осуществляется уплотняющей прокладкой из резиновой смеси ФКС. Материал головки ТП - алюминиевый сплав.

Примечание: Допускается внесение изменений в конструкцию изделия, не влияющих на функциональное назначение, присоединительные размеры и технические характеристики изделия.

1.5 Обеспечение взрывозащищенности ТП

1.5.1 Взрывозащита ТП, относящихся к взрывозащищенному электрооборудованию, обеспечивается следующими средствами.

1.5.1.1 ТП предназначены для работы с регистрирующей аппаратурой, имеющей искробезопасную электрическую цепь по ГОСТ Р 51330.10-99, и искробезопасные параметры (уровень искробезопасной цепи и подгруппа электрооборудования), соответствующие условиям применения во взрывоопасной зоне.

1.5.1.2 Электрические зазоры, пути утечки и электрическая прочность изоляции ТП соответствуют требованиям ГОСТ Р 51330.10-99.

1.5.1.3 В ТП отсутствуют электрические элементы способные накапливать электрическую энергию, превышающую допустимые значения по ГОСТ Р 51330.10-99.

1.5.1.4 Максимальная температура нагрева поверхности элементов ТП не превышает 85 °С, что соответствует температурному классу Т6.

1.5.1.5 Конструкция корпуса и отдельных частей ТП выполнены с учетом общих требований ГОСТ Р 51330.0-99 для электрооборудования, размещенного во взрывоопасных зонах. Фрикционная искробезопасность обеспечивается выбором конструкционных материалов.

1.5.1.6 Электрические параметры искробезопасной цепи соответствуют указанным в пункте 1.2.15.

1.5.1.7 Ремонт и регулировка ТП на месте эксплуатации не допускается.

1.6 Маркировка

1.6.1 Маркировка содержит:

- товарный знак предприятия-изготовителя;
- обозначение типа ТП;
- дата выпуска (год, месяц);
- условное обозначение НСХ;

- класс допуска;
 - рабочий диапазон измерений;
 - порядковый номер ТП по системе нумерации предприятия-изготовителя.
 - Для ТП взрывозащищенного исполнения на отдельной табличке нанесена маркировка по взрывозащите «0 Exia IIC T6 X».
- 1.6.2 Маркировка транспортной тары содержит манипуляционные знаки: «Хрупкое. Осторожно», «Верх».

1.7 Упаковка

- 1.7.1 ТП и прилагаемая к ним техническая и товаросопроводительная документации поставляются в транспортной таре в соответствии с чертежами предприятия – изготовителя.
- 1.7.2 Упаковку ТП производят в закрытых помещениях при температуре окружающего воздуха от 15 °С до 40 °С и относительной влажности до 80 %.

2 ИСПОЛЬЗОВАНИЕ ПО НАЗНАЧЕНИЮ

2.1 Эксплуатационные ограничения

2.1.1 Монтаж ТП на объекте должен выполняться в соответствии со следующими требованиями:

ТП не должен подвергаться термоудару (резкому нагреванию и охлаждению).

2.1.2 Температура головки ТП не должна превышать 85 °С.

После установки ТП для предотвращения перегрева головки произвести герметизацию зазора между ТП и футеровкой печи огнеупорной замазкой. В местах установки ТП не должно быть притоков холодного воздуха или прорыва наружу нагретых газов. Глубина погружения ТП должна быть максимальной, благодаря чему увеличивается ее тепло-воспринимающая поверхность. Располагать их следует в местах, где наибольшая скорость потока среды, в результате чего будет увеличиваться коэффициент теплопередачи.

2.1.3 При измерении температур более 400 °С ТП рекомендуется устанавливать вертикально. При горизонтальном размещении для предотвращения деформации необходимо устанавливать дополнительную опору.

2.1.4 При горизонтальном и наклонном монтаже штуцер для ввода проводов в головку ТП, как правило, должен быть направлен вниз.

2.1.5 Рабочий конец термопары необходимо располагать в середине измеряемого потока. Конец погружаемой части термопары должен выступать за ось потока на 5-10 мм.

2.1.6 При присоединении к ТП компенсационных проводов необходимо строго соблюдать полярность. Свободные концы ТП должны иметь постоянную температуру. Соединительные линии от ТП должны быть защищены от механических повреждений, электрических помех, влияния высокой температуры и влажности окружающей среды.

Соединительные линии должны иметь минимальное сопротивление, которое для всех соединительных и компенсационных проводов вместе с термопарой не должно превышать паспортное значение внешней цепи, подключаемой к прибору. Особое внимание следует обратить на снижение переходных сопротивлений в клеммных зажимах и переключателях. На соединительных линиях запрещается применять однополюсные переключатели, так как возможный электрический контакт между отдельными термопарами приводит к искажению показаний прибора.

2.1.7 Для увеличения срока службы демонтаж исправного ТП допускается только для проведения поверки.

2.1.8 ТП взрывозащищенного исполнения должен быть установлен таким образом, чтобы температура частей ТП, находящихся во взрывоопасной среде, не превышала 85°C.

2.2 Подготовка изделия к работе

2.2.1 Проверить сохранность тары. Распаковать ТП и проверить комплектность. Снять транспортный чехол (при его наличии). Защитный транспортный чехол должен быть плотно закручен на арматуре. Расплавить парафин при температуре 100...150 °С и высыпать песок. Осторожно выкрутить транспортный чехол, чтобы не повредить керамический чехол.

2.2.2 Произвести внешний осмотр. На поверхности защитного керамического чехла не должно быть трещин. Чехол должен быть плотно закреплен в металлической арматуре.

2.2.3 Выдержать ТП после извлечения из упаковки при температуре (25±10) °С и относительной влажности от 30 % до 80 % в течение 1-2 час.

2.2.4 Открыть крышку головки ТП.

2.2.5 Проверить целостность токоведущей цепи омметром. При наличии обрыва заменить ТП на новый.

2.2.6 Подсоединить к прибору с соблюдением полярности. При необходимости использовать удлинительные провода.

2.2.7 Закрыть крышку.

2.2.8 Установить ТП в соответствующее гнездо и подключить к измерительному прибору.

2.2.9 Установка, монтаж ТП, проверка технического состояния и эксплуатация должны проводиться в соответствии с руководством по эксплуатации на оборудование, в комплекте с которым работает ТП. Условная схема установки изделий ТНН-0499, ТНН-0499-01, ТНН-0499-02, ТНН-0499-03 при вертикальном расположении на объекте указана в приложении Б.

2.3 Обеспечение взрывозащиты при монтаже и эксплуатации

2.3.1 ТП во взрывоопасных зонах помещений и наружных установок должны применяться в соответствии с установленной маркировкой взрывозащиты, строгим соблюдением требований ГОСТ Р 51330.13-99, действующих «Правил устройства электроустановок» (ПУЭ гл.7.3) и дру-

гих нормативных документов, регламентирующих применение электрооборудования во взрывоопасных зонах.

2.3.2 Подключаемая к ТП регистрирующая аппаратура должна иметь искробезопасную электрическую цепь по ГОСТ Р 51330.10-99, а ее искробезопасные параметры (уровень искробезопасной цепи и подгруппа электрооборудования) должны соответствовать условиям применения во взрывоопасной зоне.

3 ПОВЕРКА

3.1 Поверку ТП проводят аккредитованные на право поверки организации. Требования к организации, порядку проведения и формы представления результатов поверки согласно приказу Минпромторга России от 02 июля 2015г. № 1815 «Об утверждении порядка проведения поверки средств измерений, требований к знаку поверки и содержанию свидетельства о поверке.»

3.2 Интервал между поверками составляет: - **два года**.

3.3 Проводится по документу «Методика поверки. Преобразователи термоэлектрические типа ТХА, КТХА, ТХК, КТХК, ТЖК, КТЖК, ТНН, КТНН» утвержденной ГЦИ СИ ФБУ «Челябинский ЦСМ» в апреле 2012 г.

4 МЕРЫ БЕЗОПАСНОСТИ , ТРЕБОВАНИЯ К ПЕРСОНАЛУ

При монтаже, демонтаже и обслуживании ТП во время эксплуатации на объекте необходимо соблюдать меры предосторожности, установленные правилами техники безопасности. Это предохранит от получения ожогов и других видов поражения.

5 ТРАНСПОРТИРОВАНИЕ И ХРАНЕНИЕ

5.1 Условия транспортирования должны соответствовать условиям хранения 5 (навесы или помещения, где колебания температуры и влажности воздуха несущественно отличаются от колебаний на открытом воздухе), для морских перевозок в трюмах - условиям хранения 3 по ГОСТ 15150-69.

5.2 Транспортирование ТП в упаковке предприятия-изготовителя должно производиться всеми видами транспорта в крытых транспортных средствах (авиатранспортом – в отапливаемых, герметизированных отсеках, кроме ТП с длиной монтажной части 2000 мм) в соответствии с правилами перевозки грузов, действующими на данном виде транспорта.

5.3 Условия хранения должны соответствовать условиям хранения 5 по ГОСТ 15150-69 и относиться к складским помещениям изготовителя и потребителя.

5.4 Не допускается хранение ТП без упаковки в помещениях, содержащих газы и пары, вызывающие коррозию.

5.5 Во время погрузочно-разгрузочных работ и транспортирования ТП, упакованные в транспортную тару, не должны подвергаться резким ударам и воздействию атмосферных осадков. Способ укладки транспортной тары должен исключать возможность перемещения ТП.

6 ГАРАНТИИ ИЗГОТОВИТЕЛЯ

6.1 Изготовитель гарантирует соответствие ТП требованиям технических условий при соблюдении условий транспортирования, монтажа, эксплуатации и хранения.

6.2 Гарантийный срок эксплуатации ТП – 18 месяцев со дня ввода в эксплуатацию, но в пределах ресурса.

6.3 Гарантийный срок хранения ТП не более 6 месяцев со дня изготовления.

7 СВИДЕТЕЛЬСТВО О ПРИЕМКЕ

Преобразователь термоэлектрический – ТНН _____,

№ _____ изготовлен и принят в соответствии с обязательными требованиями государственных стандартов, технических условий ТУ 311.00226253.026-2011 и признан годным для эксплуатации.

Представитель ОТК

М.П.

(личная подпись)

(расшифровка подписи)

(год, месяц, число)

Первичную поверку (калибровку) произвел:

М. П.

(личная подпись)

(расшифровка подписи)

(год, месяц, число)

8 СВИДЕТЕЛЬСТВО ОБ УПАКОВЫВАНИИ

Преобразователь термоэлектрический – ТНН- _____

№ _____ упакован согласно требованиям, предусмотренным в действующей технической документации.

(должность)

(личная подпись)

(расшифровка подписи)

(год, месяц, число)

Приложение А (справочное)
 ГАБАРИТНЫЕ РАЗМЕРЫ, МАССА И ИСПОЛНЕНИЯ

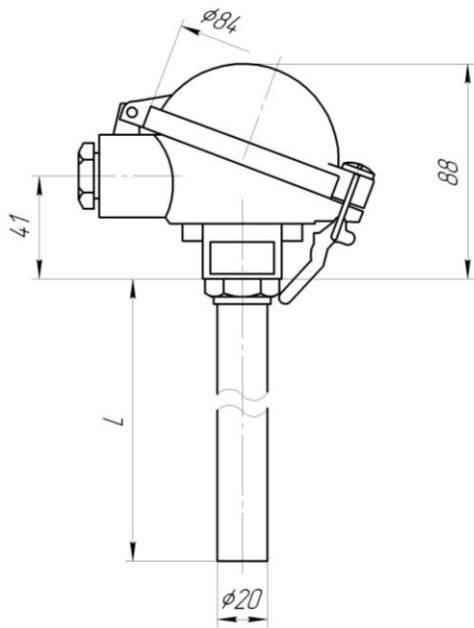


Рисунок А.1
 ТНН-0199

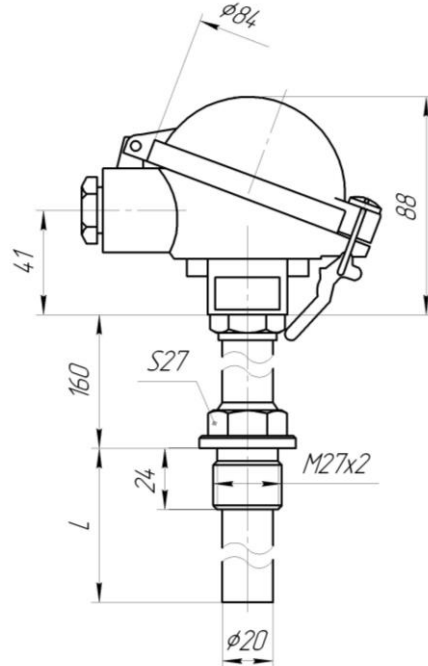


Рисунок А.2
 ТНН-0199-01

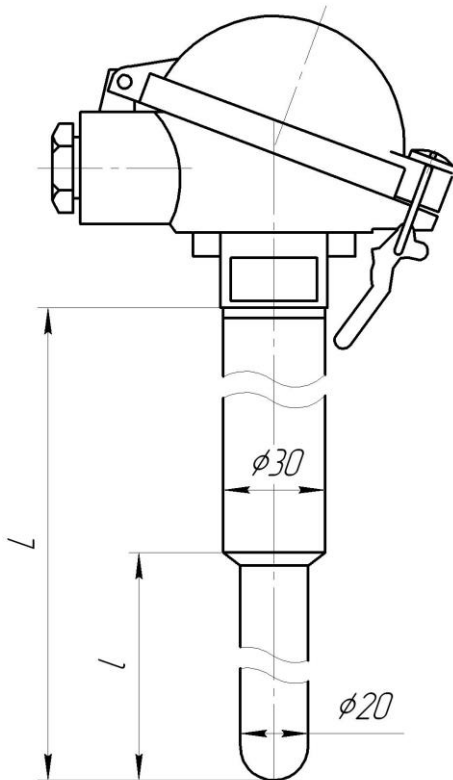


Рисунок А.3
 ТНН-0499

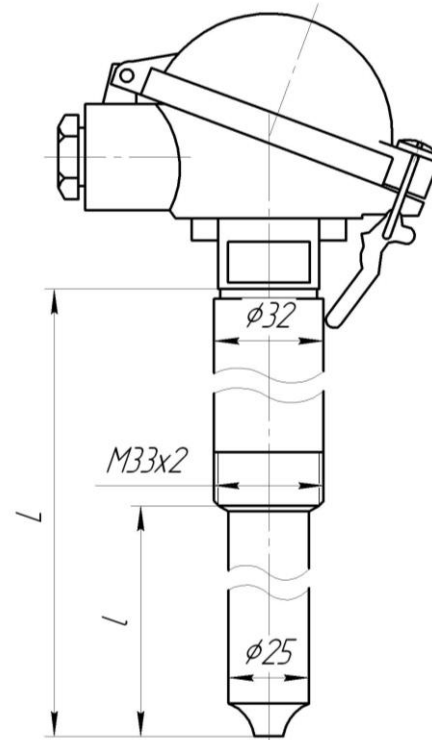


Рисунок А.4
 ТНН-0499-02

Таблица А.1

Условное обозначение исполнения	Длина монтажной части, L, мм	Масса, кг, не более	Условное обозначение исполнения	Длина монтажной части, L, мм	Масса, кг, не более
ТНН-0199-400	400	0,80	ТНН-0199-1600	1600	2,38
ТНН-0199-500	500	0,92	ТНН-0199-2000	2000	2,91
ТНН-0199-630	630	1,12	ТНН-0199-2500	2500	3,57
ТНН-0199-800	800	1,32	ТНН-0199-3150	3150	4,43
ТНН-0199-1000	1000	1,58			
ТНН-0199-1250	1250	1,91			

У ТП во взрывозащищенном исполнении в условном обозначении добавляется индекс «Ех»

Таблица А.2

Условное обозначение исполнения	Длина монтажной части, L, мм	Масса, кг, не более	Условное обозначение исполнения	Длина монтажной части, L, мм	Масса, кг, не более
ТНН-0199-01-160	160	0,91	ТНН-0199-01-800	800	1,76
ТНН-0199-01-200	200	0,96	ТНН-0199-01-1000	1000	2,02
ТНН-0199-01-250	250	1,06	ТНН-0199-01-1250	1250	2,36
ТНН-0199-01-320	320	1,13	ТНН-0199-01-1600	1600	2,56
ТНН-0199-01-400	400	1,23	ТНН-0199-01-2000	2000	2,76
ТНН-0199-01-500	500	1,36	ТНН-0199-01-2500	2500	3,56
ТНН-0199-01-630	630	1,56			

У ТП во взрывозащищенном исполнении в условном обозначении добавляется индекс «Ех»

Таблица А.3

Условное обозначение исполнения	Длина монтажной части, L, мм	Длина погружаемой части, l, мм	Масса, кг, не более
ТНН-0499-500	500	400	1,08
ТНН-0499-800	800	600	1,64
ТНН-0499-1000	1000	800	1,90
ТНН-0499-1250	1250	900	2,48
ТНН-0499-1600	1600		3,56
ТНН-0499-2000	2000		4,73
ТНН-0499-01-500	500	400	1,19
ТНН-0499-01-800	800	600	1,75
ТНН-0499-01-1000	1000	800	2,01
ТНН-0499-01-1250	1250	900	2,59
ТНН-0499-01-1600	1600		3,67
ТНН-0499-01-2000	2000		4,85
У ТП во взрывозащищенном исполнении в условном обозначении добавляется индекс «Ех»			

Таблица А.4

Условное обозначение исполнения	Длина монтажной части, L, мм	Длина погружаемой части, l, мм	Длина транспортного чехла L1, мм	Масса, кг, не более
ТНН-0499-02-800	800	600	630	4,52
ТНН-0499-02-1000	1000			5,17
ТНН-0499-02-1250	1250			6,04
ТНН-0499-02-1600	1600			7,14
ТНН-0499-02-2000	2000			8,45
ТНН-0499-03-800	800			4,61
ТНН-0499-03-1000	1000			5,26
ТНН-0499-03-1250	1250			6,14
ТНН-0499-03-1600	1600			7,23
ТНН-0499-03-2000	2000			8,55
У ТП во взрывозащищенном исполнении в условном обозначении добавляется индекс «Ех»				

Приложение Б

(справочное)

Условная схема установки изделий

ТНН-0499, ТНН-0499-01, ТНН-0499-02, ТНН-0499-03

на объекте при вертикальном расположении.

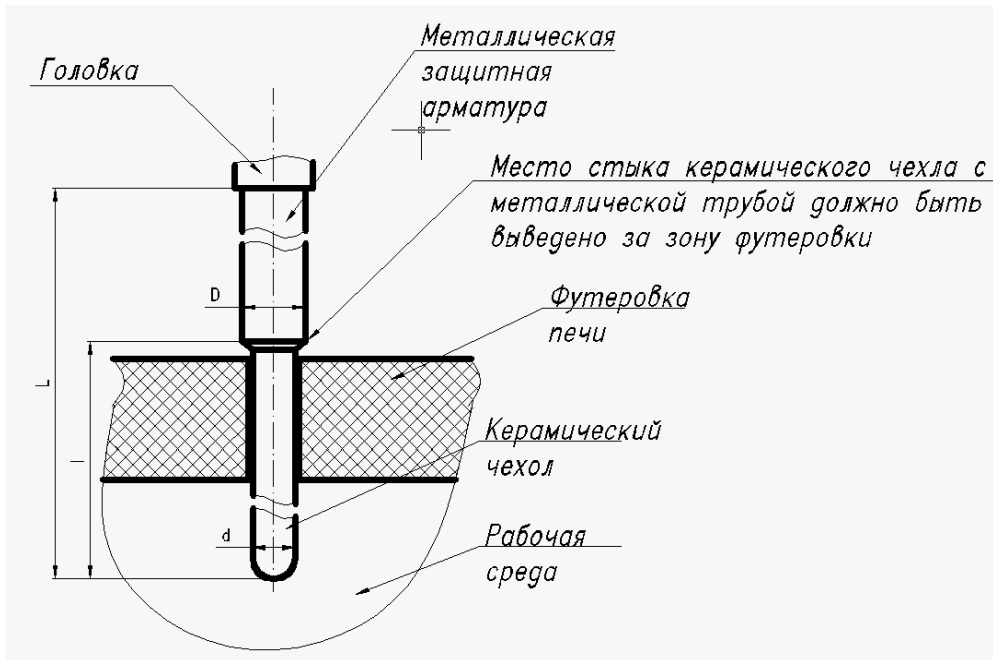


Рисунок Б.1