

avrorra-arm.ru
+7 (495) 956-62-18

ОКП 42 1725



**Регистратор безбумажный
ЭКОГРАФ-Т-1**



2.556.121 РЭ



РУКОВОДСТВО ПО ЭКСПЛУАТАЦИИ

ВВЕДЕНИЕ	3
1 ОПИСАНИЕ И РАБОТА	3
1.1 Назначение	3
1.2 Основные функции	3
1.3 Технические характеристики	4
1.4 Конструкция прибора	10
2 ИСПОЛЬЗОВАНИЕ ПО НАЗНАЧЕНИЮ	14
2.1 Эксплуатационные ограничения	14
2.2 Подготовка к работе	15
2.3 Монтаж внешних связей	15
2.4 Лицевая панель прибора. Индикация	22
2.5 Эксплуатация прибора	28
2.6 Управление конфигурацией	35
2.7 Моделирование.....	36
2.8 Защита параметров настройки от несанкционированного доступа.....	36
2.9 Просмотр параметров в процессе эксплуатации.....	36
2.10 Управление	42
2.10.1 Обзор вариантов управления.....	42
2.10.2 Структура меню	42
2.10.3 Подменю и роли пользователей	46
2.11 Методика поверки	49
2.11.1 Периодичность поверки	49
2.11.2 Внешний осмотр	51
2.11.3 Измерение электрического сопротивления изоляции ..	51
2.11.4 Проверка функционирования.....	52
2.11.5 Определение основной погрешности.....	53
2.11.6 Проверка напряжения источника питания	55
2.11.7 Проверка версии ПО	55
2.11.8 Оформление результатов проверки.....	56
3 ХРАНЕНИЕ И ТРАНСПОРТИРОВАНИЕ	56

Приложение – Отдельной брошюрой Конфигурирование прибора в меню «Эксперт». 2.556.121 Д

Введение

В настоящем руководстве по эксплуатации (РЭ) приведена информация о регистраторе безбумажном Экограф-Т-1 (в дальнейшем – прибор) идентификации, приемке и хранении, монтаже, подключении, вводе в эксплуатацию, эксплуатации, поиске и устранении неисправностей, техническом обслуживании.

1 Описание и работа

1.1 Назначение

Прибор предназначен для измерения активного сопротивления, силы и напряжения постоянного тока, а также сигналов от датчиков, преобразованных в указанные сигналы, от одного до двенадцати каналов.

Прибор относится к средствам измерений и является прибором непрерывного действия.

Прибор может быть использован в системах регулирования и управления в различных отраслях промышленности: металлургической, нефтеперерабатывающей, химической, в энергетике и других.

Прибор имеет общепромышленное исполнение и предназначен для размещения во взрывобезопасных зонах, но может использоваться для измерения сигналов от датчиков, размещенных во взрывоопасной зоне при использовании барьеров искробезопасности.

Прибор предназначен для работы при:

- температуре от минус 10 до 50 °С;
- относительной влажности 80 % при температуре 35 °С и более низких температурах без конденсации влаги;
- атмосферном давлении от 86 до 106,7 кПа;
- внешнем магнитном поле частотой 50 Гц и напряженностью до 400 А/м.

1.2 Основные функции

1.2.1 Прибор обеспечивает измерение сигналов от датчиков не более чем по 12 аналоговым каналам. Перечень типов датчиков, их номинальные статические характеристики и выходные сигналы приведены в таблице 1.

1.2.2 Прибор имеет встроенный источник для питания внешних датчиков

1.2.3 Прибор имеет одно реле с перекидным контактом и пять реле с одинарным контактом. Исходное состояние контактов задается при конфигурировании.

Прибор имеет до 30 уставок для сигнальных устройств.

1.2.4 Прибор имеет шесть цифровых входов, функции которых приведены в п. 1.3.3.

1.2.5 Прибор обеспечивает индикацию результатов измерений на цветном TFT – дисплее, размером 5,7 дюймов. Режимы индикации задаются при конфигурировании.

1.2.6 Прибор имеет четыре математических канала.

1.2.7 Прибор может быть интегрирован в систему по интерфейсам:

- RS232/RS485;

- USB-порт, тип А (хост); USB-порт, тип В (функция);

- Ethernet.

1.2.8 Прибор осуществляет диагностику внутреннего состояния, правильности монтажа, обрыва или короткого замыкания линии связи (смотри таблицу приложения Б). При обнаружении ошибки может переключаться одно из реле.

1.2.9 Прибор имеет функцию справки в виде появляющейся инструкции.

1.2.10 Прибор обеспечивает возможность дистанционной настройки через интерфейсы (смотри приложение В)

1.3 Технические характеристики

1.3.1 Прибор может иметь одно из исполнений, приведенных в карте заказа (смотри приложение А)

Пример обозначения прибора при заказе:

Регистратор видеографический Экограф-Т-1 **В1 111 10 А**

1.3.2 Типы датчиков, диапазоны измерения, доступные для выбора по каждому аналоговому входу, приведены в таблице 1. Пределы основной приведенной погрешности измерения равны одному из значений ряда, приведенного в таблице 1.

Таблица 1

Измеряемая величина	Диапазон изменения входного сигнала	Пределы основной приведенной погрешности
1	2	3
Ток	Линейные диапазоны измерений	$\pm 0,1; \pm 0,25; \pm 0,5 \%$
	<i>От 0 до 20 мА</i>	
	<i>От 0 до 5 мА</i>	
	<i>От 4 до 20 мА;</i>	
	Диапазоны измерений с	
	корнеизвлечением	
	<i>От 0 до 20 мА</i>	
<i>От 4 до 20 мА</i>		
Выход за пределы до ± 22 мА		
Напряжение постоянного тока > 1 В	Линейные диапазоны измерений	$\pm 0,1; \pm 0,25; \pm 0,5 \%$
	<i>От 0 до 10 В</i>	
	<i>От 0 до 5 В</i>	
	<i>От минус 10 до 10 В</i>	
	<i>От минус 30 до 30 В</i>	
	Диапазоны измерений с	
	корнеизвлечением	
<i>От 0 до 10 В</i>		

Продолжение таблицы 1

1	2	3
Напряжение постоянного тока ≤ 1 В	Линейные диапазоны измерений	$\pm 0,1; \pm 0,25; \pm 0,5 \%$
	От 0 до 1 В	
	От минус 1 до 1 В	
	От минус 150 до 150 мВ	
	Диапазоны измерений корнеизвлечением	
	с	
	От 0 до 1 В	
Примечание - Для сигналов тока и напряжения возможно масштабирование		
Датчик	НСХ датчика, диапазон измерений, Д	Пределы основной приведенной погрешности
Термопреобразователь сопротивления. Измерительный ток не более 1,0 мА	Pt100, 100П от минус 200 до 850 °С	Для четырехпроводного подключения, γ , равна: $\pm 0,1; \pm 0,25; \pm 0,5 \%$
	Pt500 от минус 200 до 850 °С	
	Pt1000 от минус 200 до 600 °С	
	50П, Pt50 от минус 190 до 850 °С	Для четырехпроводного подключения, γ , равна: $\pm 0,2; \pm 0,25; \pm 0,5 \%$
50М, 100М ($\alpha=0,00428$ °С ⁻¹) от минус 180 до 190 °С		
При трехпроводном подключении пределы погрешности равны $\pm (\gamma^*Д/100 + 0,8$ °С); при двухпроводном подключении - $\pm (\gamma^*Д/100 + 1,5$ °С).		
Термопары	J * от минус 100 до 999,9 °С	$\pm (0,1 + 200/Д); \pm (0,25 + 200/Д);$ $\pm (0,5 + 200/Д) \%$;
	K * от минус 130 до 1370 °С	
	N* от минус 100 до 1300 °С	$\pm (0,15 + 200/Д) \pm (0,25 + 200/Д);$ $\pm (0,5 + 200/Д) \%$.
	L* от минус 100 до 650 °С	
	B от 600 до 1820 °С	
	S, R от 100 до 1768 °С	
T от минус 200 до 400 °С		
Импульсный сигнал	Длительность импульса от 40 мкс наибольшая частота импульсов до 12,5 кГц; Ноль – от 0 до 7 мА; Единица – от 13 до 20 мА	$\pm 0,01 \%$ от верхнего предела измерений
Частотный сигнал	От 5 до 10 кГц, Выход за пределы до 12,5 кГц Ноль – от 0 до 7 мА; Единица – от 13 до 20 мА	
Примечания		
1- За нормирующее значение Д принимают разность между верхним и нижним пределами диапазона измерений.		
2- Пределы погрешности термопар приведены с внутренней компенсацией температуры холодного спая		

Входные сигналы для:

- термопреобразователей сопротивления по ГОСТ 6651-2009;
- термопар по ГОСТ Р 8.585-2001.

1.3.3 Параметры сигналов цифровых входов приведены в таблице 2

Таблица 2

Наименование параметра	Значение параметра
Входной уровень	Логический «0» - от минус 3 до 5 В; Логическая «1» - от 12 до 30 В.
Входная частота, Гц не более	25
Длительность импульса, мс не менее	20
Входной ток, мА не более	2
Входное напряжения, В не более	32

Функции цифрового входа:

- управляющий сигнал;
- сообщение ВКЛ/ВЫКЛ;
- счетчик импульсов (13 разрядов);
- рабочее время;
- сообщение+рабочее время;
- количество, начиная с определенного времени;
- ведомое устройство Modbus.

Функции управляющего цифрового сигнала:

- начало записи;
- экранная заставка включена;
- блокировка настройки;
- синхронизация времени;
- мониторинг предельных значений вкл./выкл.,
- блокировка клавиатуры/навигатора;
- начало/прекращение анализа.

1.3.4 Входное сопротивление для:

- токовых, импульсных и частотных сигналов - (50 ± 1) Ом;
- сигналов напряжения ≤ 1 В – не менее 2,5 МОм;
- сигналов напряжения >1 В – не менее 1 МОм;
- сигналов от термопар – не менее 1 МОм.

1.3.5 Сопротивление линии связи при подключении термопреобразователей сопротивления по:

- 4 - проводной схеме – не более 200 Ом;
- 3 - проводной схеме – не более 40 Ом.

1.3.6 Изменение погрешности при изменении сопротивления линии связи приведено в таблице 3.

Таблица 3

Входной сигнал	Изменение погрешности при изменении сопротивления линии связи для схем подключения, $10^{-6}/\text{Ом}$:	
	4 - проводной	3 - проводной
Pt100, Pt500, Pt1000 100П, 500П, 1000П	2	20
Pt50, 50П	6	60

1.3.7 Технические характеристики приведены в таблице 4.

Таблица 4

Наименование характеристики	Значение характеристики
1	2
Количество аналоговых каналов	0; 4; 8; 12
Количество цифровых каналов	6
Количество математических каналов	4 (для расчетов могут использоваться результаты измерений аналоговых каналов)
Количество уставок сигнализации	30
Количество релейных выходов	Одно реле с переключающим контактом; 5 реле с замыкающим контактом (можно настроить на размыкающий контакт)
Коммутационные свойства контактов реле	Наибольшая переключающая способность - 3А при постоянном напряжении 30В; и при переменном 250 В; - наименьшая нагрузка 300 мВт; - ресурс переключений более 10^5
Количество встроенных источников для питания внешних датчиков	1; Выходное напряжение постоянного тока $(24,0 \pm 2,4)$ В Выходной ток не более 200 мА
Напряжение питания прибора (в зависимости от исполнения)	От 21,6 до 27,6В постоянного или переменного тока частотой $(50,0 \pm 1)$ Гц или $(60,0 \pm 1,2)$ Гц От 100 до 230 В переменного тока частотой $(50,0 \pm 1)$ Гц или $(60,0 \pm 1,2)$ Гц
Объем внутренней памяти	128 Мб

Продолжение таблицы 4

1	2
Потребляемая мощность, В·А	От 24 до 35, в зависимости от режима работы прибора
Время опроса канала при входном сигнале, с: - ток/напряжение/импульсный/частотный; - термopара, термopреобразователь сопротивления	0,1 1
Цикл сохранения данных по выбору	1 /2 /3/4/5/10/15/20/30 с 1 /2 /3/4/5/10/15/20/30 мин 1 ч
Суммирование (возможность определения промежуточного, дневного, месячного, годового и итогового значения)	13 разрядов
Коммуникации	RS 485/RS232, USB, Ethernet
Протокол передачи данных по RS 485	Modbus RTU/TSP (Slave)
Скорость обмена информацией с персональным компьютером, бод	9600; 19200; 38400; 57600; 115200 (по выбору)
Степень защиты корпуса со стороны: - лицевой панели; - остальное	IP65 IP20
Габаритные размеры прибора (ширина x высота x глубина), мм не более - щитовое исполнение IP20 -щитовое исполнение - настольное исполнение -полевое исполнение	144x144x195 248x220x282 (без учета гермовводов) 236 x 173 x 240 (без учета ручки для переноса) 320 x 320 x 254
Масса прибора, кг не более - щитовое исполнение IP20/ IP54; - настольное исполнение; - полевое исполнение	2,2/5,4 4,5 6,2
Наработка на отказ, ч не менее	50 000
Средний срок службы, лет не менее	10
Условия применения	Температура окружающей среды от минус 10 до 50 °С Влажность – от 30 до 80 %

1.3.8 Сопротивление и прочность изоляции прибора не менее значений, приведенных в таблице 5.

Таблица 5

Проверяемые цепи	Испытательное напряжение, В	Сопротивление изоляции, МОм, при температуре	
		(23 ± 5) °С	(50 ± 3) °С
Силовая цепь относительно цепей: - выходных релейных; - входных; - источника питания; - RS 485/ RS 232, USB, Ethernet	850/250*	40	10
Выходные релейные цепи относительно цепей: - входных; - источника питания; - RS 485/ RS 232, USB, Ethernet	850	40	10
Входные цифровые цепи относительно цепей: - источника питания; - RS 485/ RS 232, USB, Ethernet	250		
Цепь источника питания относительно цепей RS 485/ RS 232, USB, Ethernet	250	40	10
Входные аналоговые цепи относительно цепей: - входных цифровых; - источника питания; - RS485/ RS232, USB, Ethernet	250	40	10
Корпус относительно силовой цепи	850/250*	40	10
Корпус относительно цепей: - входных; - источника питания; - RS 485/ RS 232, Ethernet	500/250*	40	10
Корпус относительно выходных релейных цепей	850	40	10
Примечание - * Испытательное напряжение 250 В для приборов с питанием 24 В постоянного или переменного тока.			

1.3.9 Пределы допускаемой дополнительной погрешности прибора от изменения окружающей температуры на каждые 10 °С равны половине предела основной погрешности.

1.3.10 Прибор обеспечивает идентификацию версии программного обеспечения (ПО).

Защита внутреннего ПО обеспечивается от изменения на этапе программирования микропроцессора нестандартным программатором и специальной

программой. После записи рабочей программы невозможно прочитать или изменить какую-либо ее часть.

Калибровочные коэффициенты, обеспечивающие метрологические характеристики прибора, хранятся в перепрограммируемой микросхеме, программно защищенной от несанкционированного изменения, вход в режим калибровки защищен паролем.

Программа верхнего уровня, работающая в комплекте с прибором, предназначена для конфигурирования прибора и считывания результатов измерений. Результаты измерений невозможно изменить, но возможно вывести на экран ПК или распечатать на принтере. Математическая обработка результатов измерений в программе верхнего уровня невозможна.

Идентификационные данные прибора приведены ниже.

Наименование ПО	Идентификационное наименование ПО	Номер версии ПО	Цифровой идентификатор ПО	Алгоритм вычисления цифрового идентификатора
-	-	1.01.02	-	-

Уровень защиты ПО от непреднамеренных и преднамеренных изменений – средний по Р 50.2.077-2014.

Защита прибора от преднамеренного изменения ПО через внутренний интерфейс (вскрытие прибора) обеспечивается нанесением гарантийной наклейки на корпус прибора.

1.4 Конструкция прибора

1.4.1 Прибор щитового исполнения с IP20 изготовлен в металлическом корпусе, предназначенном для утопленного монтажа на вертикальной плоскости щита управления электрооборудованием (смотри рисунок 1).

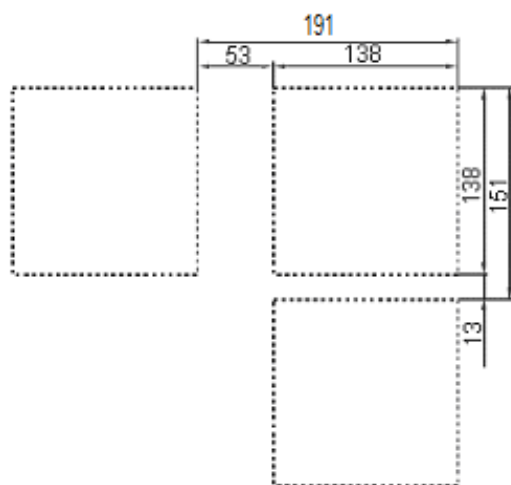


Рисунок 1а- Разметка щита для прибора исполнения IP20

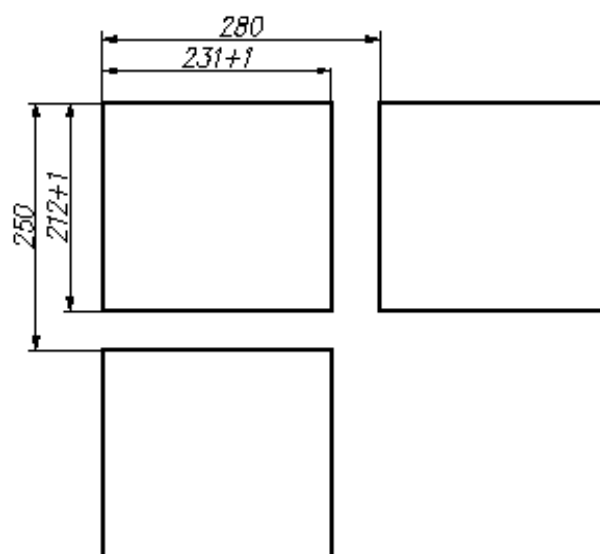


Рисунок 1б- Разметка щита для прибора исполнения IP54

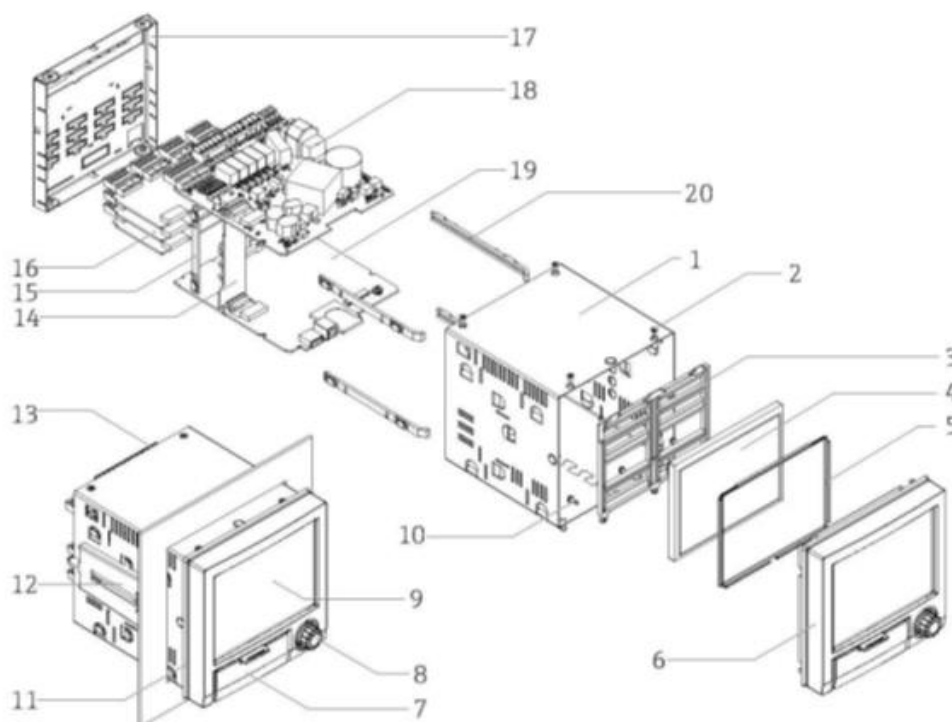
Прибор щитового исполнения с IP54 представляет собой прибор щитового исполнения с IP20, установленный в металлический корпус с IP54, и предназначен для щитового монтажа.

Приборы щитового исполнения крепятся в щит при помощи струбцин, входящих в комплект поставки.

Прибор настольного исполнения представляет собой прибор щитового исполнения с IP20, установленный в настольный корпус.

Прибор полевого исполнения представляет собой прибор щитового исполнения с IP20, установленный в полевой корпус.

1.4.2 Состав прибора щитового исполнения с IP20 показан на рисунке 2.



Позиция	Наименование	Код заказа
1	2	3
1	Корпус	71155332
12	Струбцина	71035184
11	Уплотнение корпуса	71155329
6	Аналоговая плата, 4 канала	XPR0007-A1
4	Дисплей TFT 5,7" VGA + ленточный кабель	XPR0007-A2
3, 5, 10	Комплект запчастей для дисплея	XPR0007-A3
6, 7, 8	Передняя панель + навигатор + ленточный кабель	XPR0007-A4
6, 7, 8	Передняя панель, нейтральное исполнение + навигатор + ленточный кабель	XPR0007-A5
15, 20	Комплект запасных частей, держатель для плат	XPR0007-A6
14	Материнская плата	XPR0007-B1

1	2	3
18	Плата питания 24 В переменного/постоянного тока	XPR0007-B2
18	Плата питания 100-230 В переменного тока	XPR0007-B3
17	Задняя панель с лазерной маркировкой	71165643
13	Ответные части клемм внешних подключений	В соответствии с паспортом
19	Плата центрального процессора а) программное обеспечение: - стандартное - математическое б) коммуникации: - USB+ Ethernet - USB + Ethernet + RS232/RS485 - USB + Ethernet + ModBus TCP Slave - USB + Ethernet + RS232/RS485 + ModBus RTU/TCP Slave	XPR0008-A1A XPR0008-A1B XPR0008-A1_A XPR0008-A1_B XPR0008-A1_C XPR0008-A1_D

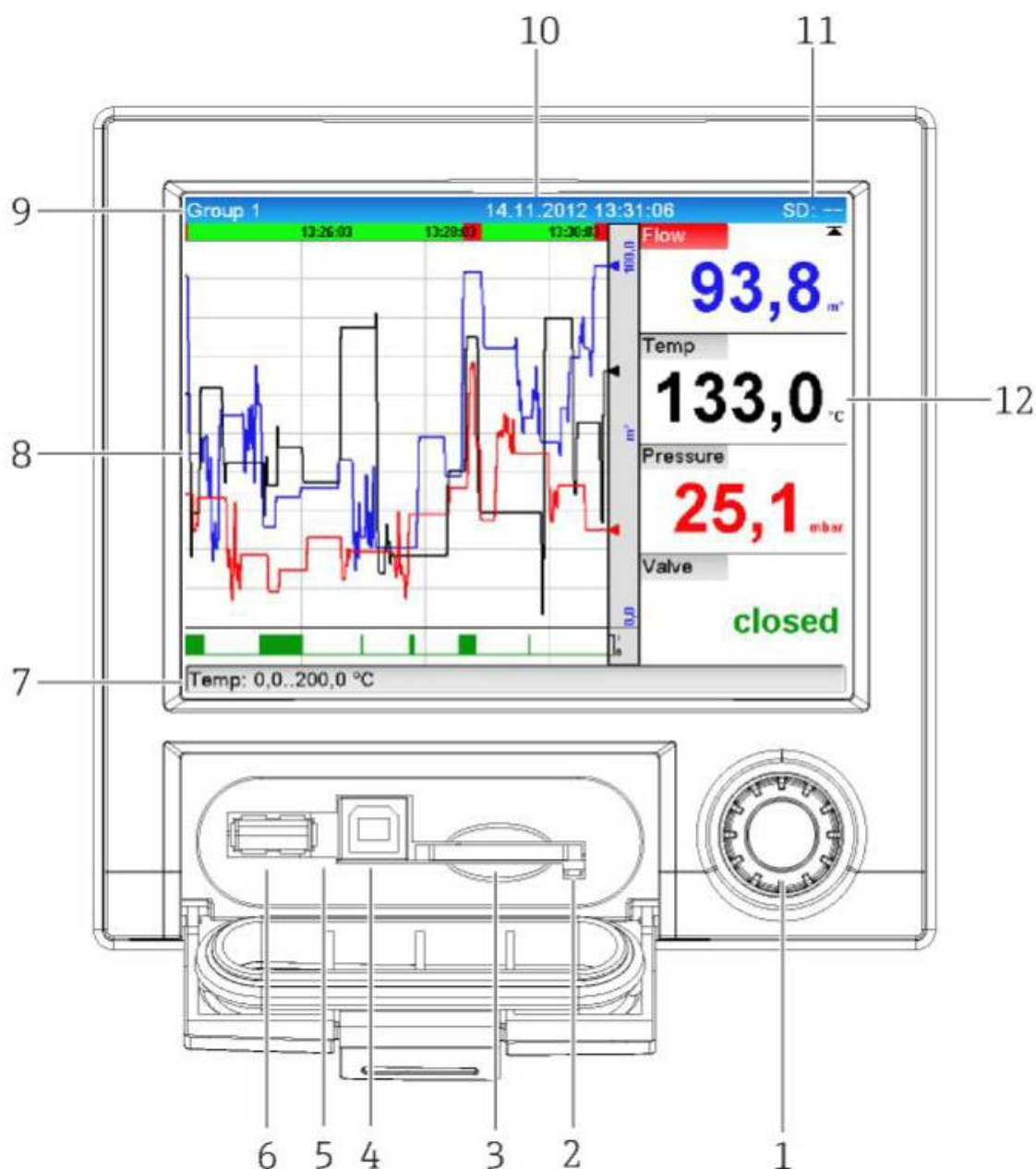
Рисунок 2 – Состав прибора

1.4.3 Передняя панель прибора приведена на рисунке 3.

На передней панели расположены:

- дисплей для вывода результатов измерений и конфигурирования;
- навигатор для оперативного управления просмотром результатов измерений и конфигурирования;
- за открывающейся крышкой размещены разъемы для коммуникации и световые индикаторы.

Подключение внешних устройств осуществляется при помощи разъемов, расположенных на задней панели прибора



Позиция	Наименование
1	Навигатор - поворотный манипулятор для управления с дополнительной функцией нажатия.
2	Световой индикатор на разъеме SD-карты. При записи и считывании данных с SD-карты светится оранжевым
3	Разъем SD-карты
4	Разъем USB. Можно подключить к ПК или ноутбуку
5	Зеленый светодиодный индикатор. Горит - осуществлена подача питания
6	Разъем USB A "Хост", например, для USB-накопителя или внешней клавиатуры

Рисунок 3 – Вид передней панели прибора

2 ИСПОЛЬЗОВАНИЕ ПО НАЗНАЧЕНИЮ

2.1 Эксплуатационные ограничения

2.1.1 При эксплуатации, техническом обслуживании и поверке необходимо соблюдать требования ГОСТ 12.3.019-80, «Правил эксплуатации электроустановок потребителей» и «Правил охраны труда при эксплуатации электроустановок потребителей».

2.1.2 На открытых контактах клеммных соединителей прибора при эксплуатации присутствует напряжение до 250 В, опасное для человеческой жизни. Любые подключения к прибору и работы по его техническому обслуживанию производить только при отключенном питании прибора и исполнительных механизмов.

2.1.3 Не допускается попадание влаги на контакты выходных разъемов и внутренние элементы прибора. Запрещается использование прибора в агрессивных средах с содержанием в атмосфере кислот, щелочей, масел и т.п.

2.1.4 Подключение, регулировка и техническое обслуживание прибора должны производиться только квалифицированными специалистами, изучившими настоящее руководство по эксплуатации.

2.1.5 Прибор размещать в помещениях с температурой, изменяющейся в диапазоне рабочих температур, с чистым и сухим воздухом.

2.1.6 Прибор монтировать в щитах с размерами выреза в соответствии с рисунком 4. В щите прибор фиксируется струбцинами, входящими в комплект поставки.

Толщина щита от 2 до 40 мм.

Угол зрения относительно средней точки дисплея:

- 75 ° - слева и справа;

- 65 ° - сверху и снизу.

2.1.7 Монтаж внешних подключений осуществляйте в соответствии со схемой рисунка 5.

2.1.8 При подключении датчиков, соединительные провода перевейте с шагом 3 см и поместите в стальные трубы, надежно заземленные у прибора.

2.1.9 При подключении персонального компьютера длина линии RS-485 не должна превышать 1000 м.

При подключении прибора к персональному компьютеру через интерфейс RS-485 необходимо использовать преобразователь интерфейсов, например, АТМ3510.

2.1.10 Подключение термодпар осуществляйте термокомпенсационными проводами, соответствующими номинальной статической характеристике (НСХ) подключаемой термодпары. Некоторые виды термокомпенсационных проводов приведены в таблице 6. Допускается осуществлять соединение термоэлектродными проводами.

Термодпары с НСХ типа В допускается подключать медными проводами.

Таблица 6

НСХ термопары	Провод термокомпенсационный		Типы проводов
	с жилами из сплавов	условное обозначение жил	
S	медь – ТП	М - ТП	ПТВ, ПТГВ, ПТВП
K	медь – константан	М	
L	хромель – копель	ХК	

Адреса приобретения компенсационных проводов:

Торговый дом «КАМКАБЕЛЬСНАБСБЫТ» 614030, г. Пермь, ул. Гайвинская, 105 телетайп 134130 ГРОМ телефон (342-2) 73-81-10 факс (342-2) 73-16-32	АО «УРАЛКАБЕЛЬ» 620028, г. Екатеринбург, ул. Мельникова, 2 телетайп 221251 БУХТА телефон (343-2) 42-89-67 факс (343-2) 42-23-29
---	--

2.2 Подготовка к работе

2.2.1 При получении приборов установите сохранность тары. В случае ее повреждения следует составить акт и обратиться с рекламацией к транспортной организации.

2.2.2 В зимнее время ящики с приборами распаковывайте в отапливаемом помещении не менее, чем через 8 ч после внесения их в помещение.

2.2.3 Проверьте комплектность в соответствии с паспортом на прибор.

2.2.4 Сохраняйте паспорт, который является юридическим документом при предъявлении рекламации предприятию-изготовителю и поставщику

2.3 Монтаж внешних связей

2.3.1 Общие требования

Питание прибора рекомендуется производить от источника, несвязанного непосредственно с питанием мощного силового оборудования. Во внешней цепи следует установить выключатель питания, обеспечивающий отключение прибора от сети.

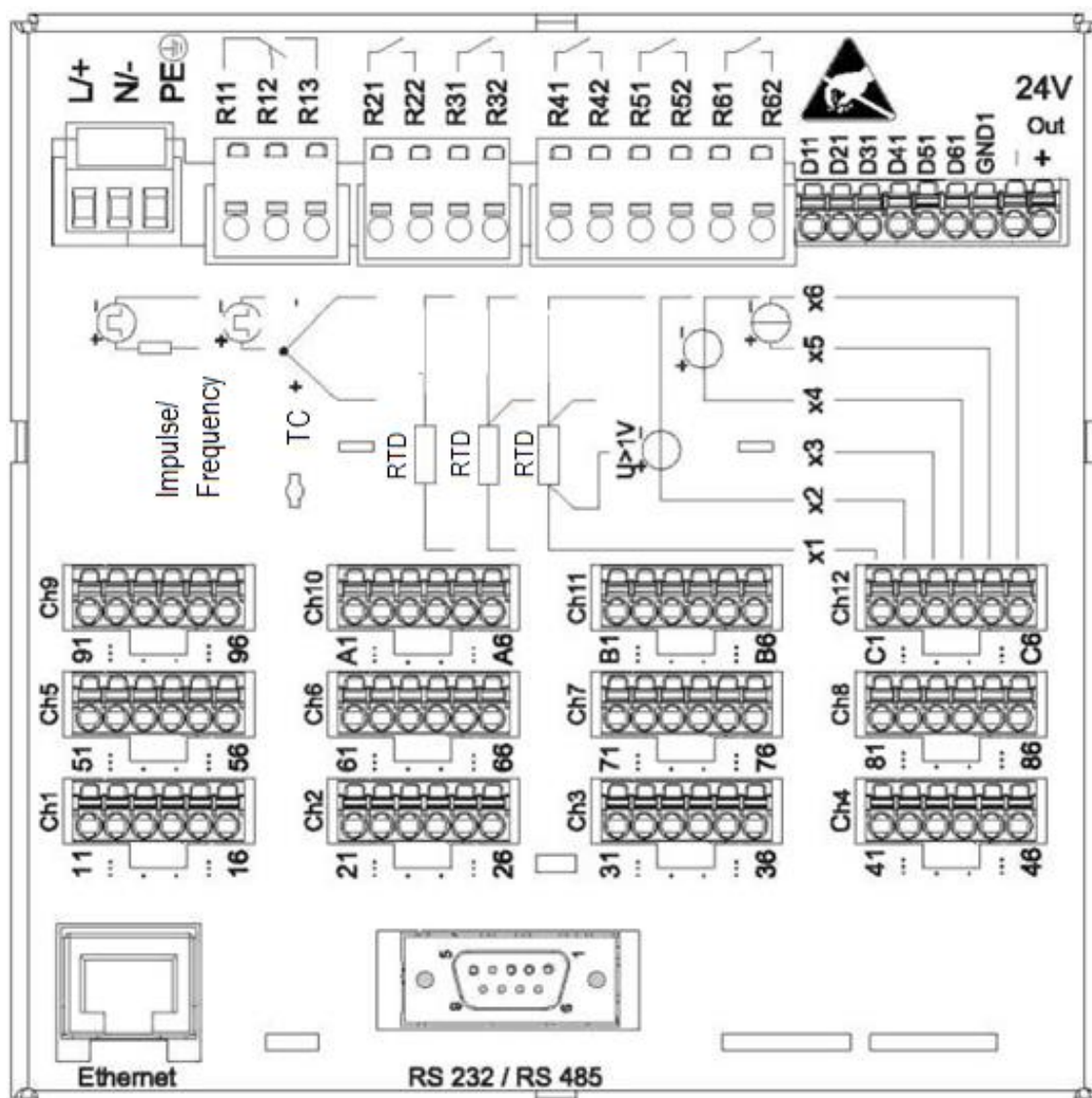
Питание каких-либо устройств от сетевых контактов прибора запрещается.

Клеммные соединители прибора, предназначенные для подключения сети питания и внешнего силового оборудования, рассчитаны на максимальное напряжение 250 В. Во избежание электрического пробоя или перекрытия изоляции подключение к контактам прибора источников напряжения выше 250 В запрещается.

Для защиты входных цепей прибора от возможного пробоя зарядами статического электричества, накопленного на линиях связи «прибор – датчики», перед подключением

к входному клеммному соединителю прибора жилы линий связи следует кратковременно соединить с винтом заземления щита для снятия заряда.

Схемы подключения датчиков и внешних устройств к приборам различных исполнений приведены на рисунках 5-8.



Обозначение клеммы	Цепь			
Цепи питания				
L/+	~ 100 - 230 В	Фаза L	24 В постоянного или переменного тока	Фаза L/ +
N/-		Нулевая фаза N		Нулевая фаза N/ -
PE		Заземление		Заземление
Цепи реле				
R11	Контакты реле 1	Общий		
R12		Размыкающий		
R13		Замыкающий		
Rx1	Контакты реле x (от 2 до 6)	Общий		
Rx2		Замыкающий / размыкающий		

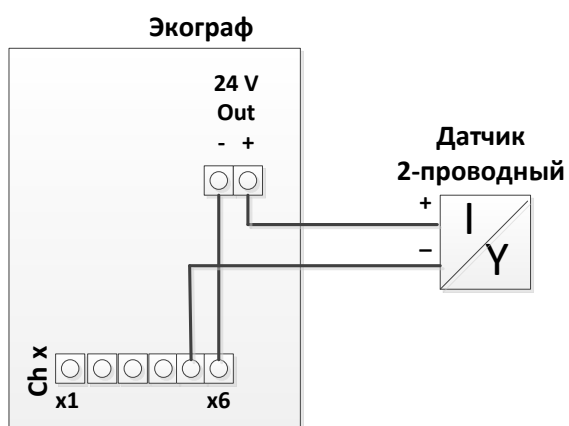
Цепи цифровых входов				
D11...D61	“ + ” – цифрового входа 1...6			
GND1	Земля для всех цифровых входов			
Цепи встроенного источника питания				
“+ “ OUT 24 V	24 В	“ + “		
“ - “OUT 24 V		“ - “		
Цепи аналоговых входов “ х “ от 1 до 12 для:				
	Токовых/импульсных/ частотных сигналов	Напряже- ние >1 В	Напряжение ≤1 В/ термопара	Термопреобразователь Сопротивления (4-х проводная схема)
X1				A
X2		“ + “		
X3				Сигнал b
X4			“ + “	Сигнал a
X5	“ + “			
X6	“ - “	“ - “	“ - “	B
Цепи интерфейса RS 232/ RS 485				
1				
2	TxD / RS 232 (вывод данных)			
3		RxD / RS 232 (ввод данных)		
4				
5		Земля RS 232/RS 485		
6				
7				
8			RxD/TxD “-”/RS 485	
9				RxD/TxD “+”/RS 485

Примечание – Можно использовать только один интерфейс

Рисунок 5 – Схема внешних подключений

2.3.2 Примеры использования встроенного источника питания

Подключение 2-проводных датчиков приведено на рисунках 6, 7; 4-проводных - на рисунке 6



Подключение 2-проводного датчика

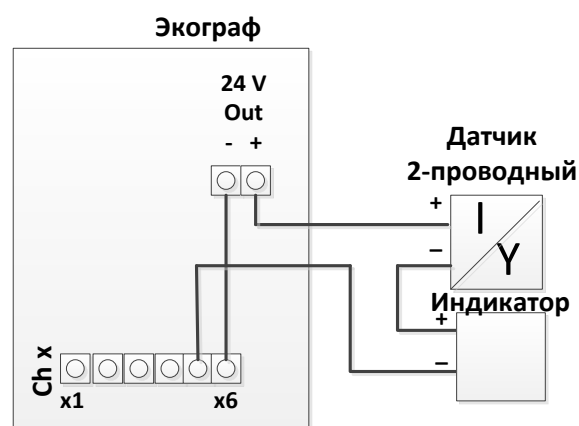
Подключение 2-проводного датчика с
дополнительным индикатором

Рисунок 6 – Подключение 2-проводного датчика к встроенному источнику

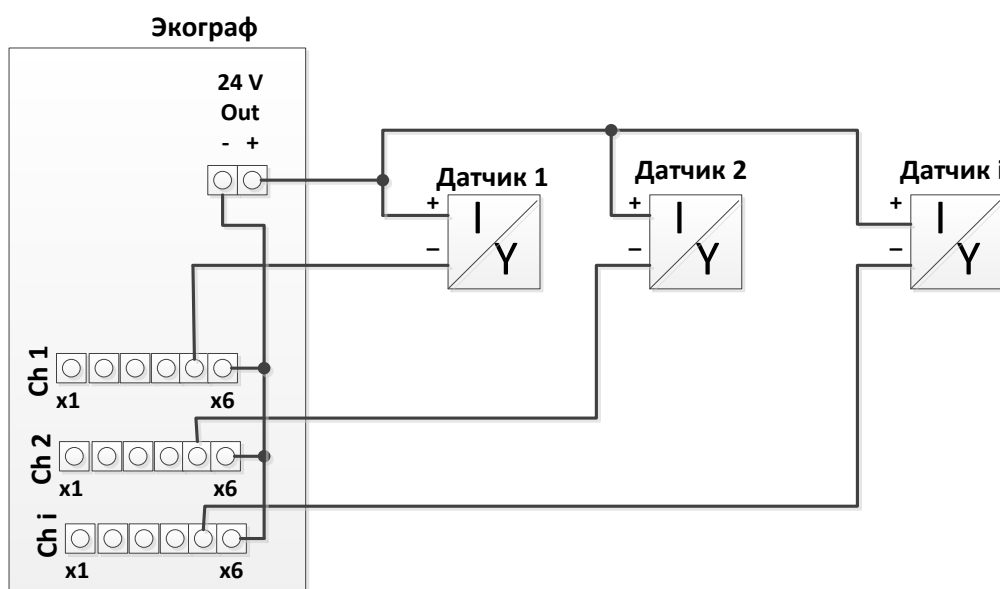


Рисунок 7 – Подключение нескольких 2- проводных датчиков

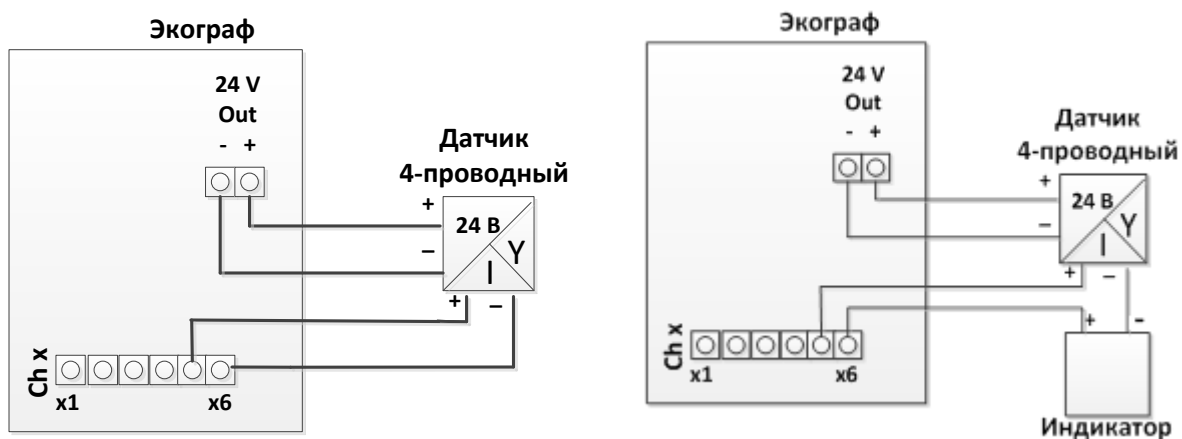


Рисунок 8 – Подключение 4-проводного датчика

2.3.3 Ethernet-соединение (задняя панель прибора)

Интерфейс Ethernet может применяться для интеграции прибора через концентратор или переключатель в сеть ПК (TCP/IP Ethernet). При создании подобного подключения используйте стандартный соединительный кабель (например, CAT5E).

Посредством протокола DHCP прибор можно полностью интегрировать в существующую сеть без выполнения дополнительного конфигурирования. Прибор будет доступен с каждого ПК, входящего в сеть.

- Стандарт: 10/100 Base T/TX (IEEE 802.3)
- Разъем: RJ-45
- Макс. длина кабеля 100 м

Значение светодиодных индикаторов:

Помимо Ethernet-соединения (см. заднюю панель прибора) существует пара светодиодов, отражающих состояние Ethernet-интерфейса.

- Желтый светодиодный индикатор: сигнал связи; горит в случае подключения прибора к сети. Если этот светодиодный индикатор не горит, установить связь невозможно.

- Зеленый светодиодный индикатор: Tx/Rx; периодически мигает при получении или отправке данных прибором

Вариант: Ethernet Modbus TCP, ведомое устройство

Интерфейс Modbus TCP применяется для подключения к системам SCADA более высокого уровня (ведущее устройство Modbus) для передачи всех значений измеряемой величины и значений процесса. С помощью Modbus можно передавать и сохранить в приборе до 12 аналоговых и 6 цифровых входов. С физической точки зрения интерфейс Modbus TCP идентичен Ethernet-интерфейсу.

Вариант: Modbus RTU, ведомое устройство:

Интерфейс Modbus RTU (RS485) является гальванически развязанным и применяется для подключения к системам более высокого уровня для передачи всех значений измеряемых величин и значений процесса. С помощью Modbus можно передавать и сохранить в приборе до 12 аналоговых и 6 цифровых входов. Подключение осуществляется посредством комбинированного интерфейса RS232/RS485.

Одновременное применение Modbus TCP и Modbus RTU невозможно

2.3.4 USB-соединение, тип А (хост)

Соединение USB 2.0. доступно на экранированном разъеме USB А, расположенном на передней панели прибора. Например, к этому интерфейсу можно подключать USB-накопитель, используемый в качестве носителя данных. Также возможно подключение внешней клавиатуры или USB-концентратора.

2.3.5 USB-соединение, тип В (функция)

Соединение USB 2.0. доступно на экранированном разъеме USB В, расположенном на передней панели прибора. Его можно использовать, например, для подключения прибора к ноутбуку. Версия USB-2.0 совместима с версиями USB-1.1 и USB-3.0, т.е. возможен обмен данными.

Информация о USB-устройствах

Устройства USB отслеживаются с помощью функции автоматической настройки подключаемых устройств "plug-and-play". Если подключены несколько устройств одного типа, доступным будет только то USB-устройство, которое было подключено первым. Параметры USB-устройств задаются в меню настройки. Одновременно можно подключить не более 8 USB-устройств (в т.ч. USB-концентратор), если не превышает максимальная нагрузка 500 мА. Если нагрузка превышена, USB-устройства отключаются автоматически.

Требования, связанные с внешним USB-концентратором

Если USB-устройства отключаются из-за превышения предельной нагрузки 500 мА, для их подключения можно использовать USB-концентратор. К прибору можно подключать только активные USB-концентраторы (т.е. с собственным источником питания). Рекомендуется использовать концентраторы с максимальной токовой защитой. К прибору можно подключить не более одного концентратора.

Требования, связанные с USB-накопителем

USB-накопители всех производителей не будут функционировать безошибочно. Поэтому для обеспечения надежной записи данных рекомендуется применять SD-карту промышленного качества.

USB-накопитель должен быть отформатирован в файловую систему FAT или FAT32. Формат NTFS является нечитаемым. Максимальный объем USB-накопителей, поддерживаемый в системе – 32 Гб

Требования относительно внешней USB-клавиатуры

Система поддерживает клавиатуры только с использованием универсальных драйверов (клавиатура HID, устройство интерфейса пользователя). Специальные клавиши (например, клавиши Windows) не поддерживаются. Пользователь может вводить только те символы, которые содержатся в наборе символов для ввода в приборе. Неподдерживаемые символы отклоняются. Подключить беспроводную клавиатуру нельзя. Поддерживаются следующие языки клавиатуры: Германия, Китай, Франция, США, США Международный, Великобритания, Италия.

См. параметр настройки по пути Настройка → Дополнительно → Система → Раскладка клавиатуры

Требования в отношении SD-карт

В системе поддерживаются промышленные карты SD-HC с объемом памяти до 32 Гб.

Допускается использование только промышленных SD-карт
SD-карта должна быть отформатирована в систему FAT или FAT32. Формат NTFS является нечитаемым

2.3.6 Интегрирование прибора в систему

Прибор оборудован (дополнительными) интерфейсами цифровой шины, предназначенными для экспорта значений процесса. Посредством цифровой шины также можно передавать на прибор значения измеряемой величины и статусы.
Примечание: Передача счетчиков невозможна.

В зависимости от системы шин отображаются аварийные сигналы или отказы, возникающие в процессе передачи данных (например, байт состояния).

Значения процесса передаются на те же устройства, которые используются для индикации в приборе.

Ethernet-интерфейс

Настройка → Дополнительно → Связь → Ethernet

IP-адрес можно ввести вручную (фиксированный IP-адрес) или присвоить автоматически с помощью DHCP.

Порт для передачи данных установлен заранее (8000). Для изменения порта выберите опцию меню Эксперт → Связь → Ethernet.

Реализованы следующие функции:

- обмен данными с программным обеспечением ПК (программное обеспечение для анализа, настройки, OPC-сервер);
- веб-сервер.

Одновременно могут использоваться следующие соединения:

- 1 порт 8000 (программное обеспечение для настройки, OPC-сервер или программное обеспечение для анализа);
- 1 порт 8002 (только OPC-сервер);
- 4 соединения Modbus TCP, ведомое устройство;
- 5 соединений для веб-сервера.

После достижения максимальных соединений осуществляется блокирование новых попыток подключения до тех пор, пока не будет существующее соединение.

Ведомое устройство Modbus RTU/TCP

Прибор может быть подключен к системе **Modbus** посредством интерфейса RS 485 или Ethernet. Общие параметры настройки Ethernet-соединения устанавливаются в меню **Настройка** → **Расширенные настройки** → **Тип связи** → **Ethernet**.

Настройка подключения **Modbus** производится в меню **Настройка** → **Расширенные настройки** → **Тип связи** → **Ведомое устройство Modbus**.

С помощью Modbus можно передавать и сохранять в приборе до 12 аналоговых и 6 цифровых входов.

Позиция меню	RTU	Ethernet
Адрес прибора:	1...247	IP-адрес, установленный вручную или автоматически
Скорость передачи в бодах:	2400/4800/9600/19200/38400	-
Четность:	Четный/Odd Нечетный/None Нет	-
Порт	-	502

Перенос значений

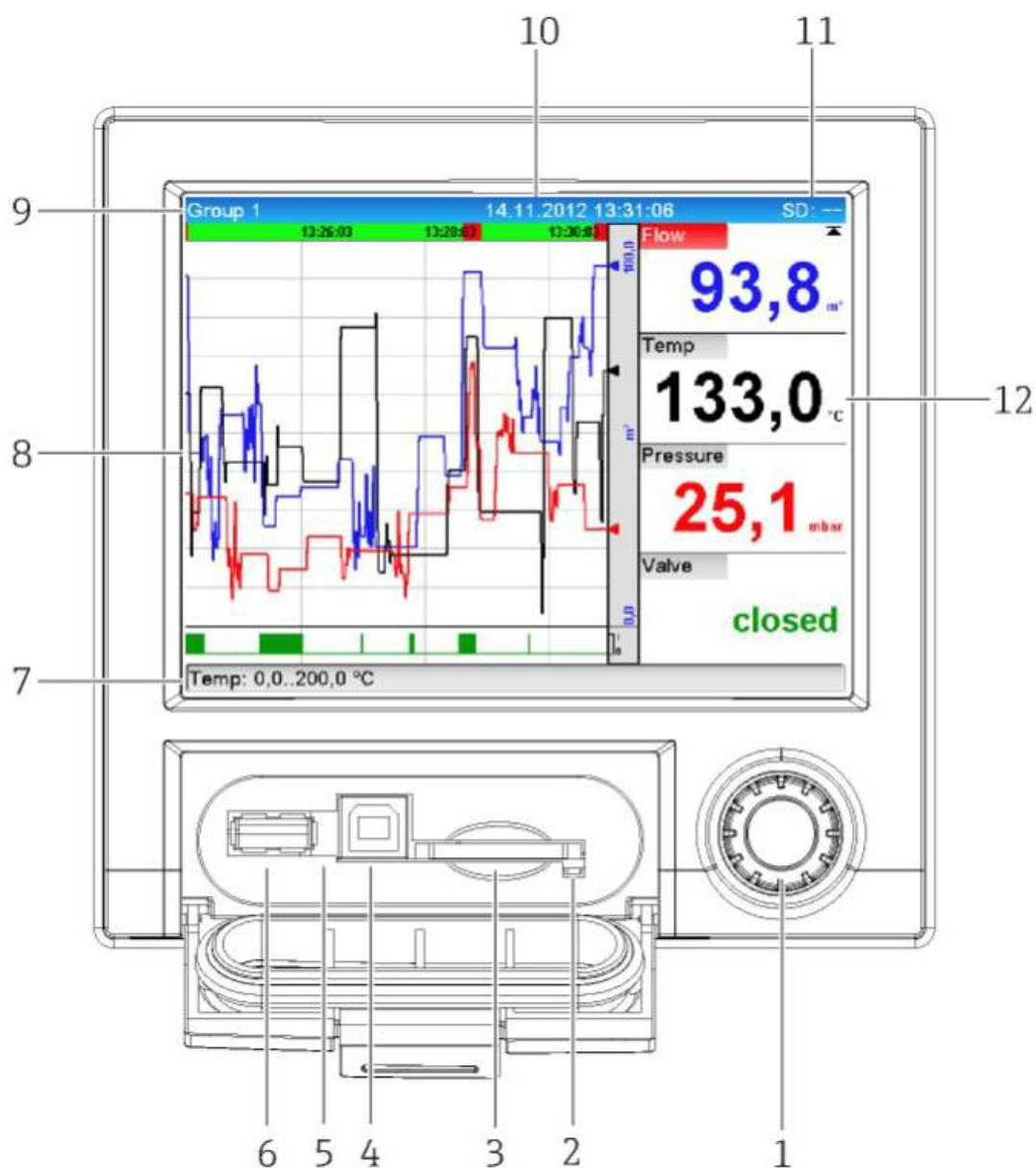
Фактический протокол Modbus TCP находится между уровнями 5 и 6 модели ISO/OSI.

Для передачи значения используются 3 регистра по 2 байта в каждом (2 байта на статус + 4 байта на числа с плавающей десятичной точкой) или 5 регистров по 2 байта в каждом (2 байта на статус + 8 байтов на число двойной точности).

2.4 Лицевая панель прибора. Индикация.

2.4.1 Индикация в рабочем режиме и в режиме настройки

На рисунке 9 показан пример индикации на дисплее. В таблицах 7, 8 приведена расшифровка символов на дисплее, используемых в работе






Позиция	Функции в рабочем режиме и в режиме настройки
7	<p>В режиме индикации: чередующееся отображение статусов (например, установка диапазона масштабирования) аналоговых и цифровых входов с соответствующим цветом канала.</p> <p>В режиме настройки: в зависимости от типа изображения может выводиться различная информация.</p>
8	<p>В режиме индикации: окно для просмотра значений измеряемых величин (например, просмотра кривых).</p> <p>В режиме настройки: отображение меню</p>
9	<p>В режиме индикации: наименование текущей группы, тип оценки</p> <p>В режиме настройки: наименование действующего элемента управления (заголовок диалога)</p>

10	<i>В режиме индикации:</i> отображение текущей даты/времени <i>В режиме настройки:</i> --
11	<i>В режиме индикации:</i> чередующееся отображение показывает, какой процент SD-карты или USB-накопителя уже занят записанными данными. Также отображаются символы статуса, чередующиеся с информацией о состоянии памяти. <i>В режиме настройки:</i> отображается текущий рабочий код "прямого доступа"
12	<i>В режиме просмотра:</i> отображаются текущие значения измеряемых величин и состояние в условиях неисправности/аварийной ситуации. При наличии счетчиков тип счетчика отображается в виде символа





Рисунок 9 – Индикация на дисплее в рабочем режиме и в режиме настройки

Таблица 7 – Символы на дисплее, используемые в рабочем режиме

Позиция	Функция	Описание
8,12	Символы для счетчиков	
	$\Sigma 0 / \Sigma 1$	Промежуточный анализ/внешний анализ
	ΣD	Ежедневный анализ
	ΣM	Ежемесячный анализ
	ΣY	Ежегодный анализ
	Σ	Сумматор
	Символы, связанные с каналами	
		Выход за нижний предел
		Превышение верхнего предельного значения или предельного значения на счетчике
		Одновременный выход за нижний и верхний предел
	S	"Выход за пределы спецификации" Например, входной сигнал [лишко] сильный/слабый
	F	Сообщение об ошибке "Обнаружен сбой" Обнаружена ошибка эксплуатации. Значение измеряемой величины в данный момент недействительно (например, канал, не отображаемый в текущей группе, неисправен).
M	"Требуется техобслуживание" Требуется техническое обслуживание. Значение измеряемой величины действительно.	
-----	Ошибка, значение измеряемой величины не отображается. Возможные причины: ошибка датчика/входа, разрыв линии, недействительное значение, входной сигнал слишком сильный/слабый	

11	Символы сигналов состояния	
		"Прибор заблокирован" Возможности настройки заблокированы с помощью управляющего входного сигнала или кода доступа. Введите код доступа или снимите блокировку настройки, используя управляющий входной сигнал.
	S	"Выход за пределы спецификации" Управление прибором осуществляется без учета технических спецификаций (например, в процессе прогрева или очистки).
	C	"Проверка работоспособности" Прибор находится в режиме обслуживания.
	M	"Maintenance required" (Требуется техобслуживание) Требуется техническое обслуживание. Значение измеряемой величины действительно.
	F	Сообщение об ошибке "Обнаружен сбой" Обнаружена ошибка эксплуатации. Значение измеряемой величины в данный момент недействительно (например, канал, не отображаемый в текущей группе, неисправен).
		"Связь с внешним устройством" Осуществляется обмен данными между прибором и внешним устройством (например, посредством Modbus).
SIM	"Моделирование" Активен режим моделирования.	

Таблица 8 – Символы в меню управления

Символ	Описание
	Символ настройки
	Символ настройки в режиме «Эксперт»
	Символ диагностики
	"Назад" Функция "Назад", расположенная в нижней части каждого меню/подменю, применяется для перехода на уровень выше по структуре меню.
Примечание - Для немедленного выхода из меню выберите и удерживайте функцию "Назад" (>3 с) в навигаторе. Прибор будет переключен в режим отображения.	

2.4.2 Ввод текста и чисел (виртуальная клавиатура)

Для ввода текста и чисел можно использовать виртуальную клавиатуру. При необходимости она открывается автоматически. Поверните навигатор, чтобы выбрать соответствующий символ, и нажмите, чтобы подтвердить выбор. При вводе произвольного текста можно использовать следующие символы: 0-9; a-z; A-Z; = + - * / \ 231/41/23/4() [] < > { } | ? ! - " , A % ° . , : _ p & # \$ € @ § £ ¥ ~

- ← Переход на одну позицию влево.
При выборе этого значка курсор перемещается на одну позицию влево.
- Переход на одну позицию вправо.
При выборе этого значка курсор перемещается на одну позицию вправо.
- ←x Удаление символа слева.
При выборе этого значка удаляется один символ слева от курсора.
- x→ Удаление символа справа.
При выборе этого значка удаляется один символ справа от курсора.
- C** Удалить все.
При выборе этого значка удаляется вся введенная запись.
- X** Отклонить запись.
При выборе этого значка введенная запись отклоняется и осуществляется выход из режима редактирования. Ранее заданный текст сохраняется без изменений.
- √ Подтвердить запись.
При выборе этого значка осуществляется подтверждение записи в положении, определенном пользователем, и выход из режима редактирования.

2.4.3 Присвоение цвета каналам

Присвоение цветов каналам производится в главном меню по пути Настройка → Дополнительно → Область применения → Группы сигналов → Группа x. Для каждой группы доступны 8 цветов, которые можно назначить нужным каналам.

2.4.4 Доступ к меню управления посредством местного дисплея

С помощью "навигатора" (поворотного манипулятора с дополнительной функцией нажатия) все параметры настройки можно устанавливать непосредственно на приборе.

2.4.5 Доступ к прибору с помощью управляющих программ

а) Программное обеспечение для анализа (поддержка базы данных SQL)
Программное обеспечение для анализа позволяет осуществлять централизованное

управление данными с возможностью визуального представления зарегистрированных данных. Программное обеспечение для анализа включает функции для полной архивации всех данных измерительной точки, например, значений измеряемой величины, событий диагностики и протоколов. Данные сохраняются в базе данных SQL. Управление базой данных может производиться локально или через сеть (клиент/сервер). Доступ осуществляется посредством интерфейса RS232/RS485, USB или Ethernet (сеть).

- Экспорт сохраненных данных (значения измеряемой величины, анализ, журнал событий).
- Визуальное представление и обработка сохраненных данных (значения измеряемой величины, анализ, журнал событий).
- Безопасная архивация экспортированных данных в базе данных SQL.

Примечание - В комплект поставки прибора включается "базовая" версия программного обеспечения для анализа. Для получения дополнительной информации см. руководство по программному обеспечению для анализа на прилагаемом компакт-диске.

б) Веб-сервер

Веб-сервер интегрирован с прибором. Благодаря этому текущие значения измеряемых величин, получаемые прибором, доступны в режиме реального времени. Доступ к прибору с ПК, входящего в состав сети, через стандартный веб-браузер осуществляется посредством Ethernet-интерфейса. Установка дополнительного программного обеспечения не требуется. Веб-сервер обеспечивает выполнение следующего диапазона функций:

- Просмотр текущих и исторических данных и кривых значений измеряемой величины посредством веб-браузера.
- Простая настройка без использования программного обеспечения, требующего дополнительной установки.
- Удаленный доступ к информации о приборе и диагностической информации.

в) OPC-сервер (дополнительно)

OPC-сервер позволяет обращаться к данным прибора. Соответствующие данные становятся доступными для OPC-клиентов в режиме реального времени. OPC-сервер соответствует требованиям спецификации OPC в отношении передачи данных OPC-клиенту. Доступ осуществляется посредством интерфейса RS232/RS485, USB или Ethernet. Подключение осуществляется с помощью автоматического определения прибора; необходимость в установке дополнительных параметров оператором отсутствует. OPC-сервер обеспечивает гибкий и производительный обмен данными и отличается простотой и удобством в использовании. Можно получить следующие мгновенные значения:

- аналоговые каналы;

- цифровые каналы;
- математические каналы;
- сумматор.

2.4.6 Программное обеспечение для настройки (FieldCare, не входит в комплект поставки),) диапазон функций:

Программное обеспечение для настройки представляет собой инструмент управления системными ресурсами на основе FDT/DTM. С его помощью можно удаленно настраивать все интеллектуальные приборы в системе и управлять ими. Кроме того, получаемая информация о состоянии обеспечивает эффективный мониторинг состояния приборов. Доступ осуществляется посредством интерфейса USB или Ethernet (сеть).

Типичные функции:

- настройка прибора;
- загрузка и сохранение данных прибора (выгрузка/загрузка);
- документирование для точки измерения.

2.5 Эксплуатация прибора

2.5.1 Проверка функционирования

Перед вводом прибора в эксплуатацию убедитесь в выполнении всех необходимых проверок после монтажа:

- Контрольный список для проверки после установки:
 - Уплотнительное кольцо не повреждено?
 - Располагается ли уплотнение вокруг всего буртика корпуса?
 - Резьбовые шпильки затянуты?
 - Надежно ли закреплен прибор по центру выреза панели?
- Контрольный список для проверки после подключения:
 - Напряжение питания соответствует техническим характеристикам, указанным на заводской табличке?
 - Все ли клеммы плотно вставлены в соответствующие гнезда?
 - Обеспечена ли разгрузка натяжения установленных кабелей?
 - Кабели питания и сигнальные кабели подключены правильно?


2.5.2 Включение прибора

После подачи рабочего напряжения включается подсветка дисплея. Прибор готов к работе. Если ввод прибора в эксплуатацию осуществляется впервые, выполните нужные настройки. При вводе в эксплуатацию прибора, который уже был настроен или содержит предварительно установленные настройки, измерение будет осуществляться сразу после включения устройства в соответствии с его настройками. На дисплее отображаются значения активированных в данный момент каналов.

Удалите защитную пленку с дисплея, т.к. она может стать причиной ухудшения его читаемости.

2.5.3 Установка языка управления

Язык управления у прибора при выходе из производства русский. В главном меню можно осуществить выбор языка управления. Для перехода в главное меню нажмите навигатор в процессе эксплуатации. Появится экран "Язык". Для перехода к выбору языков нажмите навигатор еще раз. Поверните навигатор для выбора требуемого языка, после чего нажмите его, чтобы утвердить выбранный язык.

Функция  "Назад", расположенная в нижней части каждого меню/подменю, применяется для перехода на уровень выше по структуре меню.

Для немедленного выхода из меню выберите и удерживайте функцию "Назад" (>3 с) в навигаторе. Произойдет немедленный возврат на экран индикации значения измеряемой величины.

2.5.4 Настройка прибора (меню "Настройка")

Блокировка к доступу настройки снимается при поступлении прибора в продажу. Блокировку можно установить различными способами, например, путем ввода 4-значного кода доступа: Если блокировка установлена, основные параметры настройки доступны для просмотра, но не для изменения. В целях ввода в эксплуатацию или настройки прибора также можно использовать ПК. Варианты настройки прибора:

- непосредственная настройка прибора;
- настройка с помощью SD-карты или USB-накопителя путем переноса сохраненных на них параметров;
- настройка посредством веб-сервера с использованием Ethernet;
- настройка с помощью программного обеспечения для настройки с использованием USB-интерфейса или Ethernet.

а) Непосредственная настройка прибора

Для перехода в главное меню нажмите навигатор в процессе эксплуатации. Поверните навигатор для перемещения по доступным пунктам меню. После появления требуемого меню откройте его, нажав на навигатор.

Наиболее важные параметры настройки прибора находятся в меню "Настройка" и подменю "Расширенные настройки":

Параметр	Варианты настройки	Описание
<p>Изменение даты/времени</p> <p>Расширенные растройки</p>	<p>Часовой пояс UTC в формате дд.мм.гггг чч:мм:сс</p>	<p>С помощью этой опции можно вносить изменения в дату и время.</p> <p>Дополнительные параметры настройки прибора, например, параметры системы, входы, выходы, обмен данными, область применения и т.д.</p> <p>Базовые настройки, необходимые для управления прибором (например, дата/время, безопасность, управление памятью, сообщения и т.д.)</p>
	<p>Система</p>	<p>Параметры настройки аналоговых и цифровых входов.</p>
	<p>Входы</p>	<p>Настройка требуется только в случае использования выходов (например, реле).</p>
	<p>Выходы</p>	<p>Настройка требуется, если для подключения прибора используется интерфейс USB, RS232, RS485 или Ethernet (применение ПК, последовательный экспорт данных, работа модема и т.д.)</p> <p>Параллельно могут применяться различные интерфейсы (USB, RS232/RS485, Ethernet).</p>
	<p>Тип связи</p>	<p>Используется в целях определения различных параметров для области применения (например, параметров настройки группы, предельных значений и т.д.).</p>
	<p>Приложение</p>	

б) Настройка с использованием SD-карты или USB-накопителя

Настройки прибора могут быть сохранены на SD-карту или USB-накопитель. Затем этот файл настройки можно импортировать в другие приборы.

Сохранение настройки - функция, используемая для сохранения файлов настроек, доступна по пути меню:

"Управление → SD-карта (или USB-накопитель) → Сохранение настройки".

В случае неподготовленного извлечения SD-карты или USB-накопителя: риск потери данных на SD-карте или USB-накопителе

- Перед извлечением SD-карты или USB-накопителя всегда выбирайте пункты "Управление → SD-карта (или USB-накопитель) → Безопасное извлечение" в главном меню!
- Импорт новых параметров настроек непосредственно в прибор - функция, используемая для загрузки файлов настроек, доступна по пути меню : "Управление → SD-карта (или USB-накопитель) → Загрузка настройки". Повторите эти шаги для настройки дополнительных устройств с использованием данных параметров.

Если SD-карта не была извлечена, сохранение данных измерения начнется приблизительно через 5 минут. Значения измеряемой величины могут быть непреднамеренно сохранены на SD-карту. Однако, данные настроек по-прежнему будут сохраняться в памяти.

в) Настройка с использованием веб-сервера

Для настройки прибора с помощью веб-сервера подключите прибор к ПК через Ethernet-интерфейс. Перед этим изучите информацию и параметры настройки связи для Ethernet-интерфейса и веб-сервера.

Для настройки прибора с помощью веб-сервера необходимо обладать полномочиями администратора или обслуживающего персонала ("Администратор" или "Сервис"). Перед вызовом веб-сервера создайте идентификатор пользователя и пароль в главном меню, выбрав пункт "Настройка → Расширенные настройки → Тип связи → Ethernet → Настройка веб-сервера → Идентификация".

Значение идентификатора по умолчанию: admin; пароль: admin

Примечание: В процессе ввода в эксплуатацию пароль необходимо изменить!

Установка соединения и настройка

Процедура установки соединения:

1 Подключите прибор к ПК посредством Ethernet.

2 Запустите браузер на ПК, откройте веб-сервер для прибора путем ввода IP-адреса: `http://<ip-адрес>`

Примечание: IP-адреса необходимо вводить без ведущих нулей (т.е. вводите 192.168.1.11 вместо 192.168.001.011).

3 Введите идентификатор и пароль, подтвердив оба значения нажатием "ОК".

4 Откроется экран веб-сервера, на котором будут представлены мгновенные значения для прибора. Выберите "Меню" на панели задач веб-сервера.

5 Начало процесса настройки

Выполняйте процесс настройки прибора. Меню "Настройка" в полном составе, т.е. все параметры, также доступно на веб-сервере. После завершения настройки выполните выход из веб-сервера.

Неопределенное переключение выходов и реле

В процессе настройки с использованием веб-сервера прибор может быть переведен в неопределенные состояния. Результатом этого может стать неопределенное переключение выходов и реле.

г) Конфигурирование с помощью ПО для настройки (FieldCare, не входит в комплект поставки)

Для конфигурирования прибора с использованием программного обеспечения для настройки подключите прибор к ПК через USB или Ethernet-интерфейс.

Установка соединения и настройка

Выполняйте процесс настройки прибора. Меню "Настройка" в полном составе, т.е. все параметры доступны в программном обеспечении для настройки.

Неопределенное переключение выходов и реле

В процессе настройки с использованием программного обеспечения для настройки прибор может быть переведен в неопределенные состояния. Результатом этого может стать неопределенное переключение выходов и реле.

2.5.5 Параметры расширенной настройки (Меню "Эксперт")

Для перехода в главное меню нажмите навигатор в процессе эксплуатации. Поверните навигатор, чтобы перейти в меню "Эксперт". Нажмите навигатор для открытия этого меню.

Меню "Эксперт" защищено посредством кода "0000". Если установлен код доступа (меню " Настройка → Расширенные настройки → Система → Безопасность → Защищено → Код доступа"), его необходимо ввести на этом шаге.

В меню "Эксперт" представлены все параметры настройки прибора (смотри таблицу 9)

Таблица 9

Параметр	Варианты настройки	Описание
Прямой доступ	000000-000	Прямой доступ к параметрам (быстрый доступ)
Система		Базовые настройки, необходимые для управления прибором (например, дата/время, безопасность, управление памятью, сообщения и т.д.)
Входы		Параметры настройки аналоговых и цифровых входов.
Выходы.		Настройка требуется только в случае использования выходов (например, реле)
Тип связи		Настройка требуется в том случае если для подключения прибора используется интерфейс USB, RS232, RS485 или Ethernet (применение ПК, последовательный экспорт данных, работа модема и т.д.) Параллельно могут применяться различные интерфейсы (USB, RS232/RS485, Ethernet). При этом одновременное использованием интерфейса RS232 и RS485 не допускается.
Приложение		Используется в целях определения различных параметров для области применения (например, параметров настройки группы, предельных значений и т.д.).
Диагностика		Информация о приборе и сервисные функции для быстрой проверки прибора.

2.6 Управление конфигурацией

Данные настройки ("конфигурация") могут быть записаны на SD-карту или USB-накопитель или сохранены в базе данных при помощи программного обеспечения для настройки. Это позволяет быстро и просто настраивать дополнительные приборы, используя одни и те же параметры настройки.

Сохранение настройки - функция, используемая для сохранения файлов настроек, доступна по пути меню "Управление → SD-карта (или USB-накопитель) → Сохранение настройки".

В случае неподготовленного извлечения SD-карты или USB-накопителя возможна потеря данных на SD-карте или USB-накопителе

Перед извлечением SD-карты или USB-накопителя всегда выбирайте пункты "Управление → SD-карта (или USB-накопитель) → Безопасное извлечение" в главном меню!

2.7 Моделирование

Здесь в целях тестирования можно моделировать различные функции/сигналы.

Выбор режима моделирования: Моделирование реле доступно в главном меню по пути "Диагностика → Моделирование". Моделирование значений измеряемой величины доступно в главном меню по пути "Эксперт → Диагностика → Моделирование".

В режиме моделирования записываются только значения моделирования. Вмешательство регистрируется в журнале событий.

Не начинайте моделирование, если прерывание процесса записи значений измеряемой величины недопустимо.

2.8 Защита параметров настройки от несанкционированного доступа

Чтобы защитить настройки от несанкционированного доступа, их необходимо предохранить с помощью кода доступа или управляющего входного сигнала после завершения процесса настройки. В этом случае перед внесением изменений в любой из параметров необходимо ввести правильный код или снять блокировку с прибора, используя управляющий входной сигнал. Блокировка настроек с помощью управляющего входного сигнала: Параметры настройки управляющего входного сигнала доступны в главном меню по пути "Настройка → Расширенные настройки → Входы → Цифровые

входы → Цифровой вход X → Функция: (Управляющий вход; Действие: Блокировка настройки".

Рекомендуется блокировать настройки с использованием управляющего входного сигнала.

Настройка кода доступа: Параметры настройки кода доступа доступны в главном меню по пути "Настройка → Расширенные настройки → Система → Безопасность → Способ защиты → Код доступа". Заводская установка: "Открытый доступ", т.е. изменения могут быть внесены в любое время.

2.9 Просмотр параметров в процессе эксплуатации

Меню "Управление" направлено на решение задач и выполнения действий, характерных для операторов. В нем содержатся все параметры, необходимые в процессе продолжающейся эксплуатации. Например, с помощью меню "Управление" можно просмотреть накопленные значения и данные анализа. Здесь же устанавливаются параметры настройки индикации. Все настройки, установленные для местного дисплея, не оказывают влияния на раздел измерения или настроенные параметры прибора.

Благодаря простой системе управления прибором ввод в эксплуатацию в различных областях применения может осуществляться без применения печатной эксплуатационной документации.

2.9.1 Просмотр и изменение текущих параметров настройки Ethernet-интерфейса

Для установки соединения с прибором посредством Ethernet необходимо знать и, в случае необходимости, изменить следующие настройки:

- Просмотр IP/MAC-адреса (только в том случае, если активирован протокол DHCP): для просмотра IP- или MAC-адреса прибора в главном меню выберите опции "Диагностика → Сведения о приборе → Ethernet".

- Просмотр/изменение настроек Ethernet: параметры настройки Ethernet для прибора доступны в главном меню по пути "Настройка → Расширенные настройки → Тип связи → Ethernet".


Процедура установки прямого соединения посредством Ethernet (коммуникация между двумя узлами):

- 1 Выполните настройку ПК (в зависимости от операционной системы): например, IP-адрес: 192.168.1.1; маска подсети: 255.255.255.0; шлюз: 192.168.1.1

2 Отключите DHCP для прибора

3 Установите параметры настройки связи для прибора: например, IP-адрес: 192.168.1.2; маска подсети: 255.255.255.0; шлюз: 192.168.1.1

2.9.2 Просмотр статуса блокировки прибора

Если настройка заблокирована с помощью управляющего входного сигнала, в верхней части экрана отображается символ в виде навесного замка . Перед редактированием параметров прибора необходимо снять блокировку с настроек.

Блокировка настроек с помощью управляющего входного сигнала: Параметры настройки управляющего входного сигнала доступны в главном меню по пути "Настройка → Расширенные настройки → Входы → Цифровые входы → Цифровой вход X → Функция: Управляющий вход; Действие: Блокировка настройки".

Если настройка заблокирована с помощью кода доступа, можно просматривать все рабочие параметры. При этом их редактирование станет возможным сразу после ввода кода доступа.

2.9.3 Просмотр значений измеряемой величины с помощью веб-сервера

Веб-сервер связан с прибором. Если прибор подключен через Ethernet-интерфейс, значения измеряемой величины прибора можно просмотреть через Интернет с помощью веб-сервера.

Активация веб-сервера производится в меню Настройка → Расширенные настройки → Тип связи → Ethernet → Веб-сервер → Да или в меню Эксперт → Тип связи → Ethernet → Веб-сервер → Да. Порт веб-сервера установлен заранее. Изменить порт можно в меню Эксперт → Тип связи → Ethernet.

Если сеть защищена с помощью брандмауэра, может потребоваться активация этого порта.

Поддерживаются следующие веб-браузеры:

- MS Internet Explorer 8 и выше (для использования всех функциональных возможностей веб-сервера необходимо использовать последнюю версию Internet Explorer);
- Mozilla Firefox 15 и выше;
- Opera 12.x и выше;
- Google Chrome 23.x и выше.

Для настройки прибора с помощью веб-сервера необходимо обладать полномочиями администратора или обслуживающего персонала ("Администратор" или "Сервис"). Перед вызовом веб-сервера создайте идентификатор пользователя и пароль в главном меню, выбрав пункт "Настройка → Расширенные настройки → Тип связи → Ethernet → Конфигурирование веб-сервера → Идентификация".

Значение идентификатора по умолчанию: admin; пароль: admin

Примечание: В процессе ввода в эксплуатацию пароль необходимо изменить!

С помощью веб-сервера можно осуществлять экспорт данных в формате HTML или XML.

а) Доступ к веб-серверу по протоколу HTTP (HTML)

При использовании веб-браузера для отображения HTML-представления в браузере необходимо ввести адрес в формате `http://<ip-адрес>`.

Примечание: IP-адреса необходимо вводить без ведущих нулей (т.е. вводите 192.168.1.11 вместо 192.168.001.011).

Как и на дисплее, при использовании веб-сервера можно осуществлять переключение между группами индикации. Значения измеряемой величины обновляются автоматически. Помимо значений измеряемой величины на экран выводятся значения статуса и флажки предельных значений.

б) Доступ к веб-серверу посредством XML

Формат XML доступен в качестве дополнения в формате HTML. XML-файл содержит все значения измеряемой величины для группы. Его можно интегрировать в дополнительные системы в соответствии с требованиями пользователя. XML-файл доступен в кодировке ISO-8859-1 (Latin-1) по адресу `http://<ip-адрес>/values.xml` (альтернатива: `http://<ip-адрес>/xml`). Обратите внимание на то, что в этом файле не отображаются некоторые специальные символы, например, символ Евро. Передача текстов, например, цифровых статусов, не производится.

Примечание - IP-адреса необходимо вводить без ведущих нулей (т.е. вводите 192.168.1.11 вместо 192.168.001.011).

В XML-файле в качестве десятичного разделителя всегда отображается точка. Все значения времени указаны в формате UTC. Разница времени в минутах представляется в следующей записи.

Структура значений канала в XML-файле описывается следующим примером:
`<device id="AI01IV" tag="Channel 1" type="INTRN"> <v1>50.0</v1> <u1>%</u1>`

```

<vtime>20130506-140903</vtime>          <vstslvl1>0</vstslvl1>          <hlsts1>L</hlsts1>
<param><min>0.0</min><max>100.0</max><hh></hh><hi></hi><lo></lo><ll></ll></param>
<tag>Channel 1</tag> <man>Manufacturer</man> </device>

```

Параметр	Описание
device id	Уникальный идентификатор точки измерения
tag	Идентификатор канала
type	type Тип данных (INTRN, MODBUS)
v1	Значение измеряемой величины для канала в форме десятичного значения
u1	Единица измерения значения измеряемой величины
vtime	Дата и время
vstslvl1	Уровень ошибки 0 = ОК, 1 = предупреждение, 2 = ошибка
hlsts1	Статус предельного значения H = верхнее предельное значение, L = нижнее предельное значение, LH = превышение верхнего и нижнего предельного значения
param	Параметр (дополнительно)
min	Начало масштабирования
max	Конец масштабирования
hh	Верхний предел для выдачи аварийного сигнала
hi	Верхний предел для выдачи предупреждения
lo	Нижний предел для выдачи предупреждения
ll	Нижний предел для выдачи аварийного сигнала
MAN	Изготовитель

2.9.4 Анализ и визуальное представление данных с помощью ПО

Программное обеспечение для анализа позволяет осуществлять централизованное управление данными с возможностью визуального представления зарегистрированных данных.

Таким образом, возможна архивация всех данных точки измерения, включая:

- значения измеряемых величин;
- события диагностики;
- протоколы.

Данные сохраняются в базе данных SQL. Управление базой данных может производиться локально или через сеть (клиент/сервер). На компакт-диске содержится бесплатная база данных SQL Postgre™, доступная для установки и использования.

2.9.5 Изменение группы

Изменить группу: Изменение группы, которая должна быть отображена, осуществляется через главное меню путем выбора опции " Управление → Изменить группу".

Здесь отображаются только активные группы. Для определения параметров настройки выберите путь по меню "Настройка → Расширенные настройки → Приложение → Группирование сигналов → Группа x".

2.9.6 SD-карта/USB-накопитель

Функции, используемые для сохранения данных изменения и настроек прибора на сменный носитель, доступны в главном меню по пути " Управление → SD-карта/USB-накопитель" (только в случае предоставления SD-карты или USB-накопителя).

Безопасное извлечение: Для обеспечения безопасного извлечения сменного носителя из прибора предотвращаются все внутренние операции доступа к этому устройству. После этого выводится сообщение о возможности безопасного удаления носителя для пользователя. Через 5 минут после появления сообщения автоматически осуществляется повторное сохранение данных на носитель данных.

Для извлечения носителя данных используйте только эту функцию; в противном случае данные могут быть утеряны!

Обновление:

Сохранение данных измерения, которые ранее не были сохранены, на носитель данных. Дождитесь завершения операции! Сбор значений измеряемой величины осуществляется параллельно и имеет более высокий приоритет.

На один носитель можно сохранять данные из различных приборов.

■ **Сохранение значений измеряемой величины:** На носитель информации можно сохранить данные для определяемого пользователем диапазона времени.

■ **Загрузка настройки:** Загрузка параметров настройки прибора (настроек) с носителя данных на прибор.

■ **Сохранение настройки:** Сохранение всех параметров настройки прибора (настроек) на носитель данных. Эти данные можно заархивировать и использовать для других приборов.

■ **Снимок экрана:** Сохранение отображения текущего значения измеряемой величины в виде растрового изображения на SD-карту или USB-накопитель.

■ **Обновление микропрограммного обеспечения:** Загрузка нового микропрограммного обеспечения на прибор. Отображается только в том случае, если файл микропрограммного обеспечения содержится на SD-карте или USB-накопителе.

Внимание! Прибор автоматически перезапустится. Заблаговременно сохраните настройки и значения измеряемой величины на SD-карту или USB-накопитель.

2.9.7 Просмотр журналов данных

Выполнить прокрутку по сохраненным значениям измеряемой величины можно, используя опции меню "Управление → История". Для прокрутки назад или вперед между кривыми значений поверните навигатор по или против часовой стрелки. Нажмите навигатор для определения других настроек отображения исторических данных (например, скорости прокрутки, коэффициента масштабирования или изменения режима индикации) или выйдите из функции исторических данных.

Серый заголовок на экране означает, что отображаются исторические значения (при индикации мгновенных значений этот заголовок имеет синий цвет).

2.9.8 Анализ сигналов

Для просмотра данных анализа, сохраненных в приборе, в главном меню выберите "Управление → Анализ сигналов".

■ Текущий промежуточный анализ: Просмотр текущего (т.е. еще не завершено) промежуточного анализа.

■ Текущий день: Просмотр текущего (т.е. еще не завершено) ежедневного анализа.

■ Текущий месяц: Просмотр текущего (т.е. еще не завершено) ежемесячного анализа.

■ Текущий год: Просмотр текущего (т.е. еще не завершено) ежегодного анализа.

■ Поиск: Поиск и просмотр данных анализа. Выберите вариант анализа, который необходимо найти/просмотреть: Промежуточный анализ, Ежедневный анализ.

2.9.9 Изменение режима индикации

Для изменения режима индикации активной группы следует выбрать опцию меню "Управление → Изменение режима индикации". Изменение режима индикации:

Доступны следующие режимы индикации: Кривая, Кривая в диапазонах, Каскадная диаграмма, Каскадная диаграмма в диапазонах, Гистограмма и Цифровое представление.

На запись сигнала различные режимы индикации не влияют.

2.9.10 Регулировка яркости дисплея

Для настройки яркости дисплея в главном меню выберите опцию "Управление → Коррекция яркости".

2.10 Управление

2.10.1 Обзор вариантов управления

Управление прибором может осуществляться на месте эксплуатации, через интерфейсы (последовательный интерфейс, USB, Ethernet) или с помощью управляющих программ (веб-сервер; программное обеспечение для настройки).

2.10.2 Структура меню

Меню делится на два основных раздела:

- меню управления для операторов и обслуживающего персонала;
- меню для опытного персонала «Эксперт»

Меню для операторов и обслуживающего персонала состоит из трех основных частей:

- «Работа»;
- «Настройки»;
- «Диагностика».

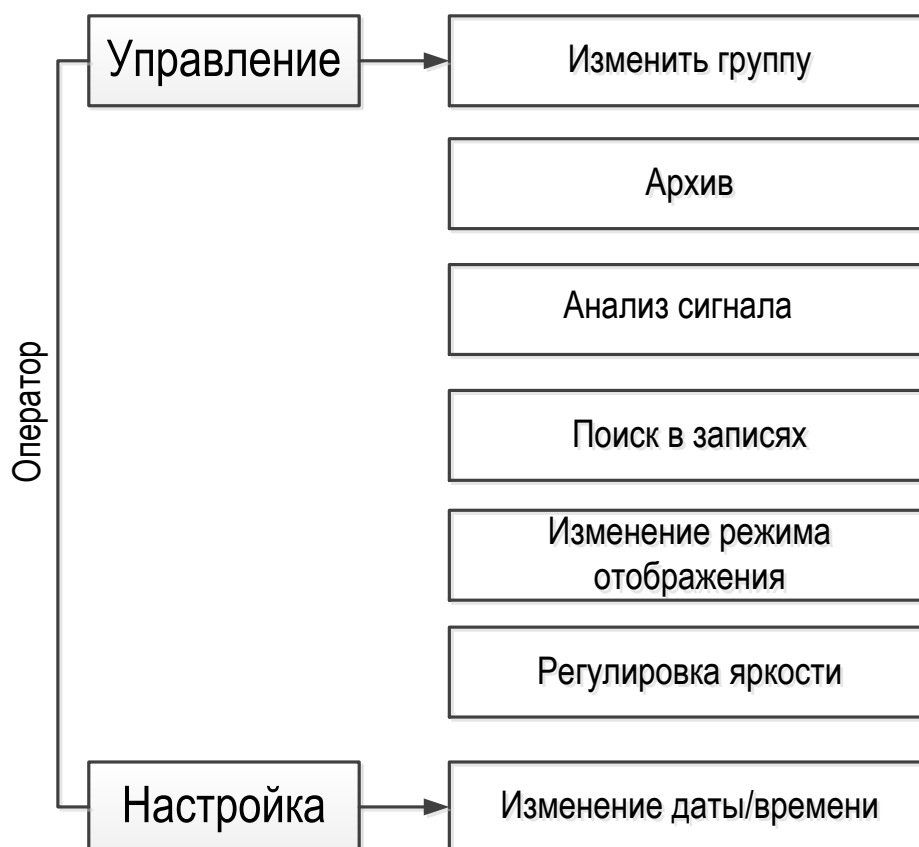


Рисунок 10 – Структура меню «Работа»

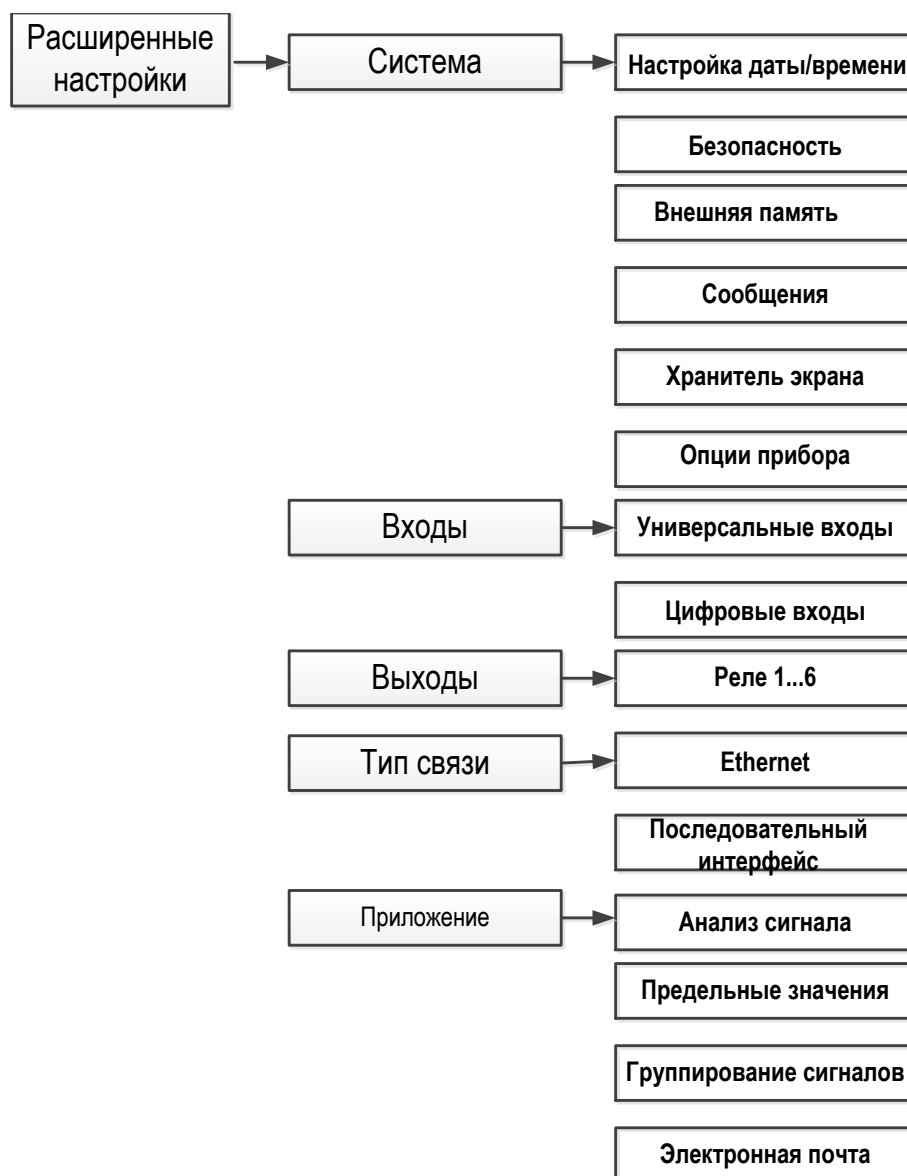


Рисунок 11 – Структура меню «Расширенные настройки»



Рисунок 12 – Структура меню «Диагностика»

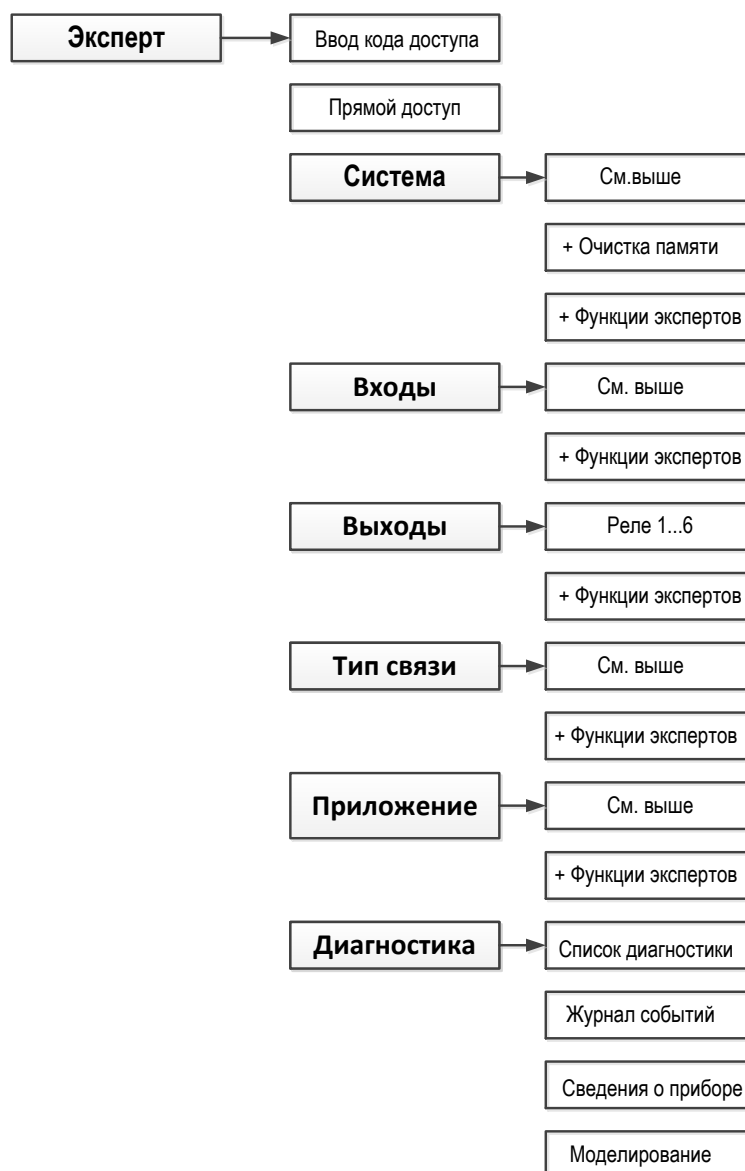


Рисунок 13 – Структура меню для опытных пользователей «Эксперт»

2.10.3 Подменю и роли пользователей

Некоторые части меню присвоены определенным ролям пользователей. Каждая роль пользователя соответствует стандартным задачам в рамках жизненного цикла прибора.

Роль пользователя	Стандартные задачи	Меню	Содержание
1	2	3	4
Оператор	Задачи во время эксплуатации: - Настройка дисплея; - Чтение значений измеряемых величин	"Работа"	Содержит все параметры, необходимые для текущей эксплуатации: -конфигурирование отображения результатов измерений (отображаемые значения, формат отображения и т.д.)
Обслуживание	Ввод в эксплуатацию: - Настройка измерения; -Настройка обработки данных (масштабирование, линеаризация и т.д.).	"Настройка"	Содержит все параметры для ввода в эксплуатацию: - Изменение даты/времени - Подменю "Расширенная настройка" Содержит дополнительные подменю и параметры: – Система: Основные параметры настройки, необходимые для эксплуатации прибора. – Входы: Параметры настройки аналоговых и цифровых входов. – Выходы: Настройка требуется только в случае использования выходов (например, реле). – Тип связи: Настройка требуется в том случае, если для подключения прибора используется интерфейс USB, RS232, RS485 или Ethernet (применение ПК, последовательный экспорт данных, работа модема и т.д.)

			<p>–Приложения: Используется в целях определения различных параметров для области применения (например, параметров настройки группы, предельных значений и т.д.). Для полной настройки измерения обычно достаточно задать значения этих параметров</p>
	<p>Устранение сбоев: - диагностика и устранение ошибок процесса; - интерпретация сообщений об ошибках прибора и исправление связанных с ним ошибок</p>	Диагностика	<p>Содержит все параметры для обнаружения и анализа ошибок:</p> <p>-Список диагностики Выводятся все диагностические сообщения в обработке</p> <p>-Журнал событий. Перечисление событий, например, превышения предельных значений и отказов питания, в хронологическом порядке</p> <p>-Сведения о приборе Просмотр важной информации о приборе (например, серийного номера, версии микропрограммного обеспечения, аппаратного обеспечения и т.д.)</p> <p>-Измеренные значения. Просмотр текущих измеренных значений для прибора.</p> <p>-Выходы. Текущее состояние выходов (в случае их использования).</p> <p>- Моделирование. Здесь в целях тестирования можно моделировать различные функции/сигналы.</p> <p><i>Примечание</i> - В режиме моделирования обычная процедура записи значений измеряемой величины нарушается и нарушение регистрируется в журнале.</p>

			- Инициализация модема. Инициализация модема, подключенного к последовательному интерфейсу (для автоматического ответа на вызовы).
Эксперт	<p>Задачи, для выполнения которых требуются подробные знания о приборе.</p> <ul style="list-style-type: none"> - Ввод измерительного прибора в эксплуатацию в сложных условиях. - Оптимальная адаптация измерений к сложным условиям. - Точная настройка интерфейса связи. - Диагностика ошибок в сложных случаях 	Эксперт	<p>Содержит все параметры прибора (в т.ч. включенные в другие меню).</p> <p>Меню "Эксперт" защищено посредством пароля. Заводская установка: 0000. Структура этого меню соответствует функциональным блокам прибора.</p> <p>Подменю "Система" Содержит высокоуровневые параметры устройства, не относящиеся ни к измерению, ни к передаче значения измеряемой величины.</p> <p>Подменю "Входы" Содержит все параметры для настройки аналоговых и цифровых входов.</p> <p>Подменю "Выход" Содержит все параметры для настройки выходов (например, реле).</p> <p>Подменю "Тип связи" Содержит все параметры для настройки интерфейсов связи.</p> <p>Подменю "Приложения" Содержит все параметры настройки для области применения (например, параметры настройки группы, предельных значений и т.д.).</p> <p>Подменю "Диагностика" Содержит все параметры для обнаружения и анализа ошибок:</p>

2.11 Методика поверки

Настоящая методика распространяется на первичную (при выпуске из производства, после ремонта), периодическую, внеочередную и инспекционную поверки.

Условия поверки:

- температура окружающего воздуха (20 ± 2) °С;
- относительная влажность окружающего воздуха от 30 до 80 %;
- атмосферное давление от 86 до 106 кПа;
- напряжение питания от 100 до 230 В частотой ($50,0 \pm 1$) Гц с коэффициентом высших гармоник не более 5 % или ($24,00 \pm 0,48$) В постоянного тока;
- отсутствие вибрации, тряски и ударов, влияющих на работу;
- время прогрева не менее 0,5 ч.

2.11.1 Периодичность поверки

Периодическая поверка проводится не реже одного раза в два года в объеме, оговоренном в таблице 10.

Таблица 10

<i>Наименование операции</i>	<i>№№ п.п.</i>
Внешний осмотр	2.11.2
Измерение электрического сопротивления изоляции	2.11.3
Проверка функционирования	2.11.4
Проверка основной погрешности	2.11.5
Проверка напряжения источника для питания внешних датчиков	2.11.6
Проверка версии ПО	2.11.7
Оформление результатов поверки	2.11.8

При проведении поверки должны применяться средства, указанные в таблице 11.

Таблица 11

Наименование	Основные характеристики, необходимые для проверки	Рекомендуемые средства измерения и вспомогательное оборудование
1	2	3
Соединительные провода для подключения магазина сопротивлений	Необходимой длины, сопротивление не менее 35 Ом	
Магазин сопротивлений	Класс 0,02; дискретность 0,01 Ом, диапазон не менее 2000 Ом	МСП-60М
Мегаомметр	Напряжение 500 и 100 В, класс точности 2,5. Пределы измерения 0-100 МОм	Ф4101
Барометр	84-106,7 кПа	N-110
Термометр	0-50 °С, цена деления 0,1 °С	ТЛ
Источник сигналов постоянного тока и напряжения	Диапазон генерирования: от 0 до 22 мА; и от 0 до 10 В. С допускаемой погрешностью 5 мкА и 10 мкВ соответственно	КИСС-03
Цифровой вольтметр	Измерение постоянного напряжения в диапазонах от 0 до 200 мВ и от 0 до 30 В. Погрешность измерений не более 0,004 % от диапазона измерений	В7-54
Калибратор	Генерация напряжения от 0 до 100 мВ, погрешность не более 0,025 мВ. Генерация частотных сигналов от 0 до 10 кГц . Погрешность ±1 единица мл.разряда	СА100
Психрометр аспирационный	Диапазон измерений относительной влажности 0-100 %; цена деления шкал термометров 0,5 °С	МВ-4М

Продолжение таблицы 11

1	2	3
Блок питания	Напряжение, соответствующее примененным индикаторам	любой
Индикаторы	Контроль замыкания контактов реле	любые
Эталонная мера сопротивления	Номинальное сопротивление 10 Ом, Класс точности 0,05	Эталонная мера сопротивления
Персональный компьютер	Наличие сетевой карты	
Коммутатор (Ethernet hub)		ASUS GX-100S, 5P, 10/100 Мв
Соединительные кабели		Patch cord
Примечание – Возможно применение средств измерений и оборудования любых типов, основные характеристики которых не хуже приведенных в таблице		

2.11.2 Внешний осмотр

При проведении внешнего осмотра должно быть установлено:

- наличие паспорта;
- отсутствие дефектов и повреждений, влияющих на работу прибора, ухудшающих внешний вид;
- отсутствие незакрепленных деталей и посторонних предметов внутри прибора.

2.11.3 Измерение электрического сопротивления изоляции

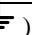
Проводят с помощью мегаомметра с номинальным напряжением 500 В (для цепей с испытательным напряжением 850 В) и 100 В – для остальных цепей.

Перед испытанием соединяют накоротко контакты в соответствии с таблицей 12.

Таблица 12

Наименование цепей	Обозначение разъема	Соединяемые контакты
Силовая цепь	-	L, N
Цепь интерфейса	RS232/RS485	1- 9
Цепь Ethernet	Ethernet	1, 2, 3, 6
Цепь USB	На лицевой панели	1, 2, 3, 4
Входные аналоговые цепи	Ch1...Ch12	11, 12, 13, 14, 15, 16 ... C1,C2,C3,C4,C5, C6
Входные цифровые цепи	-	D11,D12,D13, D14,D15,D16, GND1

Продолжение таблицы 12

Наименование цепей	Обозначение разъема	Соединяемые контакты
Выходные релейные цепи	-	R11,R12,R13,R21,R22, R31,R32,R41,R42,R51, R52,R61,R62
Источника питания внешних датчиков	24 V Out	+, -
Корпус	-	PE (()

Мегаомметр подключают к проверяемым цепям и проводят отсчет показаний по истечении времени, за которое показания мегаомметра установятся.

- Прибор считают годным, если сопротивление изоляции не ниже значений п. 1.3.12.

После испытаний восстановить все соединения в прежнем виде.

2.11.4 Проверка функционирования

В состав проверки функционирования прибора входят следующие проверки работоспособности:

- реле;
- цифровых входов;
- дисплея;
- датчиков температуры холодного спая;
- элементов коммуникации.

а) для проверки работоспособности реле прибор подключите по схеме рисунка 14.1а, выберите в меню «Диагностика» → Моделирование → Реле х, последовательно включая и выключая реле, контролируйте включение и выключение индикаторов Н1...Н7.

б) для проверки работоспособности цифровых входов прибор подключите по схеме 14.1б, задайте управляющие воздействия на цифровые входы, замкните переключатель S1 и проконтролируйте выполнение заданных управляющих воздействий. На дисплее должно появиться окно с сообщением.

Предварительно сконфигурируйте прибор следующим образом:

Эксперт → Входы → Цифровые входы → Цифровой вход х → Сообщение о событии → Опция "С подтверждением" При этом параметр "Функция" должен иметь значение "Управляющий вход", "Регистрация перех. 0/1"

в) проверка работоспособности дисплея проводится одновременно с проверкой датчика температуры холодного спая путем контроля индицируемых результатов измерений;

г) для проверки датчиков температуры холодного спая прибор подключить по схеме рисунка 14.1в. Настроить все каналы прибора для работы с термопарами S (компенсация температуры холодного спая – внутренняя) и зафиксировать результаты измерений на дисплее прибора или ПК;

д) для проверки элементов коммуникации прибор подключите по схемам рисунка 14д передавайте на дисплей компьютера настройки прибора через интерфейс Ethernet и запишите их на USB-флеш. Проконтролируйте правильность настроек, принятых ПК.

Затем, изменив настройки на дисплее компьютера, перенесите их в прибор через интерфейс и проконтролируйте правильность.

- Прибор считайте годным, если:
 - индикаторы Н1...Н7 включаются и выключаются;
 - цифровые входы при подаче на них сигнала осуществляют управляющее воздействие;
 - на дисплей выводятся результаты измерений;
 - температура холодного спая, измеренная датчиком, равна (28 ± 10) °С; температуры холодных спаев не должны отличаться друг от друга более, чем на 4°С;
 - работают все элементы коммуникации.

Допускается при проверках в процессе эксплуатации не проверять функционирование релейных выходов, цифровых входов, элементов коммуникации и датчиков температуры холодного спая (прибор не работает с сигналами от термопар), если они не используются в процессе эксплуатации прибора.

2.11.5 Определение основной погрешности

2.11.5.1 Определение основной погрешности измерений проводите, подключив прибор по одной из схем рисунка 14, после прогрева в течение не менее 0,5 ч.

Определение основной погрешности проводите поочередно для каждого канала.

При проверках при выпуске из производства и периодических проверках в процессе эксплуатации определение погрешности проводите на следующих сигналах:

- током от 0 до 5 мА, в диапазоне измерений от 0 до 5 мА, номинальная статическая характеристика – линейная;
- напряжения от минус 1 до 1 В, в диапазоне от минус 1 до 1 В, номинальная статическая характеристика – линейная;
- от термопреобразователя сопротивления 100П (схема подключения четырехпроводная);
- термопары S без компенсации температуры холодного спая;
- частотного сигнала.

Допускается:

- при периодических проверках в процессе эксплуатации определять погрешность измерения на сигналах, которые используются при эксплуатации прибора. В этом случае допускается заменить проверки погрешностей сигналов напряжения от минус 30 до 30 В и сигнала от 0 до 5 мА (для приборов с погрешностью 0,1 %) проверками для сигналов от минус 10 до 10 В и от 4 до 20 мА;

- при проверках при выпуске из производства проверку проводить на автоматизированной установке.

Определение погрешности проводите при пяти значениях проверяемого сигнала, примерно равных 5, 25, 50, 75, 95 % диапазона, по методике, приведенной ниже.

2.11.5.2 Для проверки погрешности измерения прибор подключите по схемам:

- для токового сигнала - по рисункам 14.2;
- для сигнала напряжения – по рисунку 14.3, 14.4;
- для сигналов термопар – по рисунку 14.4;
- для сигналов термопреобразователей сопротивления – по рисункам 14.5;
- для частотно-импульсных сигналов – по рисунку 14.6.

Сконфигурируйте прибор на проверяемый сигнал при помощи клавиатуры или ПК и перейдите в рабочий режим.

Поочередно подключайте меру входного сигнала к проверяемому каналу, задавайте значения, соответствующие проверяемым, и фиксируйте результаты измерений на дисплее прибора или ПК.

Значения входного сигнала X_p , мВ, мА, В, Ом, Гц, соответствующие проверяемым, равны:

а) для термопар:

$$X_p = X_{\text{НОМ}}, \quad (3)$$

где $X_{\text{НОМ}}$ – значение входного сигнала, соответствующее проверяемой температуре, по ГОСТ Р 8.585-2001, мВ;

б) для термопреобразователей сопротивления:

$$X_p = X_{\text{НОМ}}, \quad (4)$$

где $X_{\text{НОМ}}$ значение входного сигнала, соответствующее проверяемой температуре по ГОСТ 6651-2009, Ом.

в) для сигналов напряжения – проверяемым, В, мВ;

г) для токовых сигналов – проверяемым, мА;

д) для частотных сигналов – проверяемым значениям, Гц. Амплитуда сигнала на выходе генератора от 0,7 до 1 В

Контроль задаваемых значений входного сигнала, X_p , осуществляйте по мере входного сигнала.

Исключение - при проверке погрешности сигналов от минус 30 до 30 В и токовых сигналов контроль значений сигналов осуществляют по показаниям цифрового вольтметра ZV.

Значение тока X_p , мА, в этом случае рассчитайте по формуле (5):

$$X_p = \frac{U}{10}, \quad (5)$$

где U – показания цифрового вольтметра, мВ;

10 – значение сопротивления эталонной меры, Ом.

Для каждого проверяемого значения рассчитайте значения $\Delta_{изм}$ по формуле:

$$\Delta_{изм} = X_{изм\ i} - X_{пр\ i}, \quad (6)$$

где $X_{пр\ i}$, $X_{изм\ i}$ – проверяемое и зафиксированное на дисплее значения, °С, мА, В, Гц.

Затем для каждого проверяемого входного сигнала рассчитывают приведенную погрешность по формуле:

$$\gamma = \Delta/D \times 100, \quad (7)$$

где γ – значение приведенной погрешности канала измерения для проверяемого сигнала, %;

Δ – наибольшее из значений, рассчитанных по формуле (6), °С, мА, В;

D – нормирующее значение (разность между верхним и нижним пределами диапазона измерений), °С, мА, В, Гц.

2.11.5.3 Прибор считают годным, если значения, рассчитанные по формуле (7) соответствуют требованиям таблицы 1.

2.11.6 Проверка напряжения источника питания

Проверку напряжения источника питания внешних датчиков проводят следующим образом. Приборы подключают по схеме рисунка 14.7 и фиксируют по вольтметру ZV значение напряжения источника.

- Прибор считают годным, если зафиксированное значение соответствует требованиям таблицы 4.

2.11.7 Проверка версии ПО

Перед включением прибора проверьте целостность гарантийных наклеек и номера версии ПО (п.1.3.10) Версия ПО высвечивается при включении прибора.

Номер версии ПО, измененный следующим образом 1.yy.zz, не влияет на метрологические характеристики и прибор считают годным.

2.11.8 Оформление результатов поверки

Положительные результаты первичной поверки оформляются записью в паспорте с указанием даты поверки и подписью поверителя, удостоверенной клеймом.

По результатам последующих поверок поверителем оформляется свидетельство о поверке согласно приказа Минпромторга России №1815 от 02.07.2015 г. «Об утверждении порядка проведения поверки средств измерений, требований к знаку поверки и содержанию свидетельства о поверке».

Прибор, не удовлетворяющий требованиям одного из пунктов поверки, бракуется и не допускается к применению. При этом выпускается извещение о непригодности согласно приказа Минпромторга России №1815.

Внимание! Не забудьте при проверке прибора на более низкий класс точности сделать отметку в паспорте

3 ТРАНСПОРТИРОВАНИЕ И ХРАНЕНИЕ

3.1 Прибор должен транспортироваться в упаковке предприятия-изготовителя при соблюдении следующих условий:

- температура окружающего воздуха: от минус **20** до + **50 °С**
- относительная влажность воздуха до **95%** при температуре + **35 °С** и более низких температур без конденсации влаги.

3.2 Допускается транспортировка прибора в упаковке предприятия-изготовителя любым транспортным средством при условии защиты от прямого воздействия атмосферных осадков:

- автомобильным транспортом;
- железнодорожным, воздушным (в отапливаемых отсеках);
- водными видами транспорта;
- в сочетании перечисленных видов транспорта.

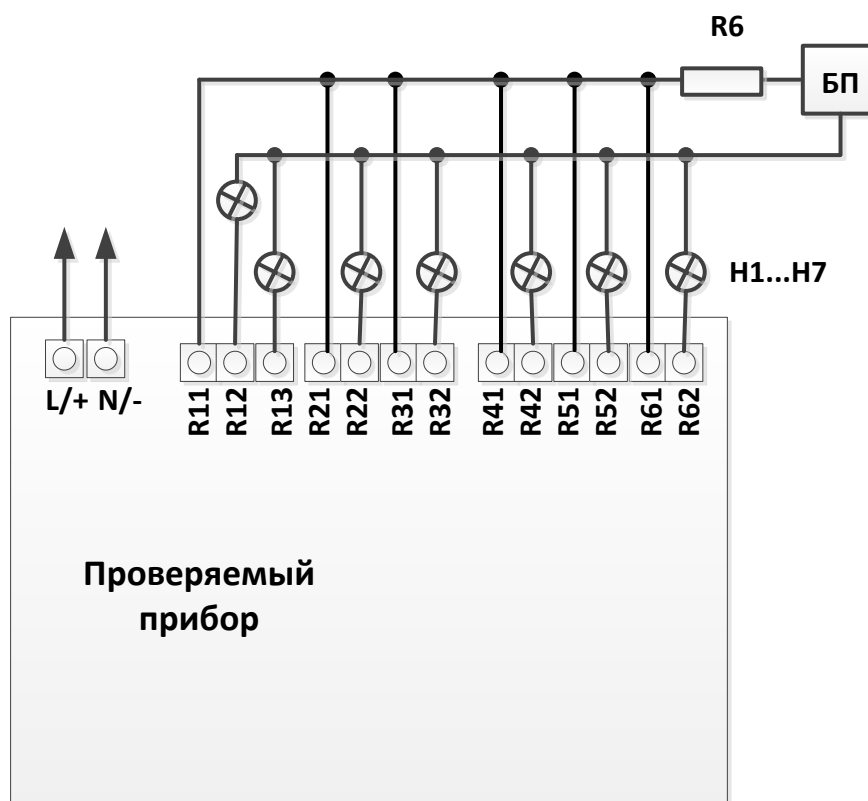
3.3 Расстановка и крепление упаковок с приборами должны исключить возможность их смещения и ударов друг о друга и о стенки транспорта.

3.4 Не допускается кантовать и бросать упаковку с прибором.

3.5 Приборы должны храниться в складских помещениях потребителя и поставщика на стеллажах в упаковке в следующих условиях:

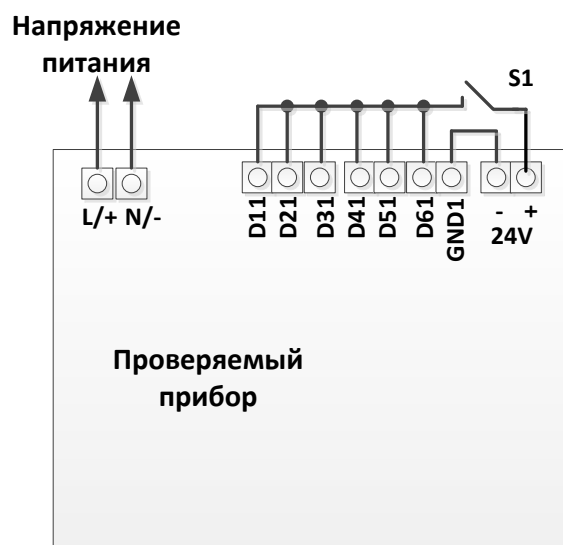
- температура окружающего воздуха: от минус **10** до + **50 °С**;
- относительная влажность воздуха до **80 %** при температуре + **25 °С**.
- воздух помещения не должен содержать пыли, паров кислот и щелочей, а также газов, вызывающих коррозию.

3.6 После распаковки, приборы необходимо выдержать не менее 24 ч в сухом отапливаемом помещении. После этого приборы могут быть введены в эксплуатацию.



БП Блок питания индикаторов
 H1...H7 Индикаторы
 R6 Гасящий резистор

Рисунок 14.1а - Схема подключения для проверки функционирования релейных выходов



S1 Переключатель

Рисунок 14.1б - Схема подключения для проверки функционирования цифровых входов

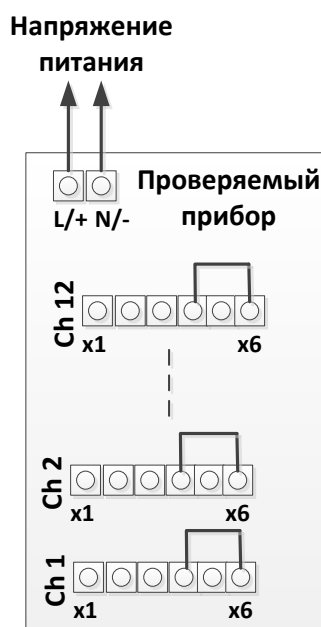
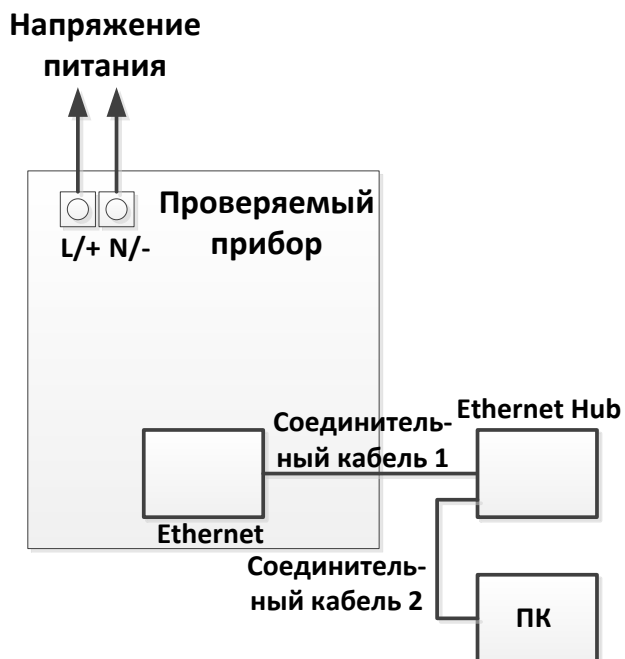


Рисунок 14.1в - Схема подключения для проверки функционирования датчиков температуры холодного спая



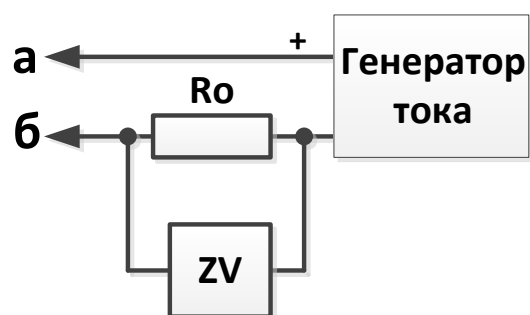
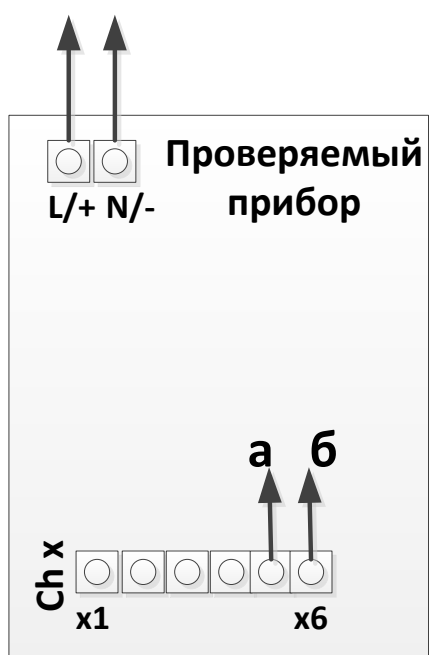
Соединительные кабели - PATCH CORD;

ПК – персональный компьютер;

Ethernet Hub – коммутатор ASUS GX-100S, 5P, 10/100 Мв

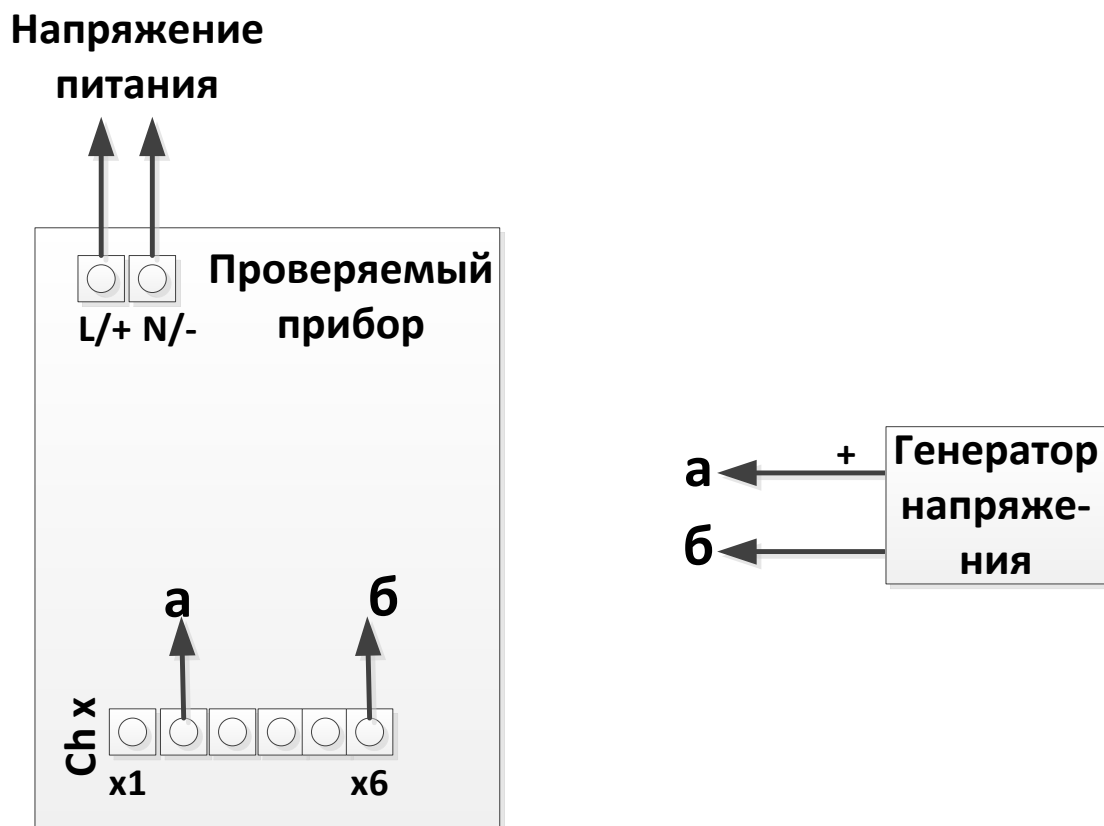
Рисунок 14.1 г – Схема подключения для проверки коммуникации по Ethernet

**Напряжение
питания**



Ch x	Проверяемый канал x
Генератор тока	КИСС-03
Ro	Эталонная мера сопротивления 10 Ом, P3030
ZV	Цифровой вольтметр В7-54, диапазон измерений от 0 до 0,2 В

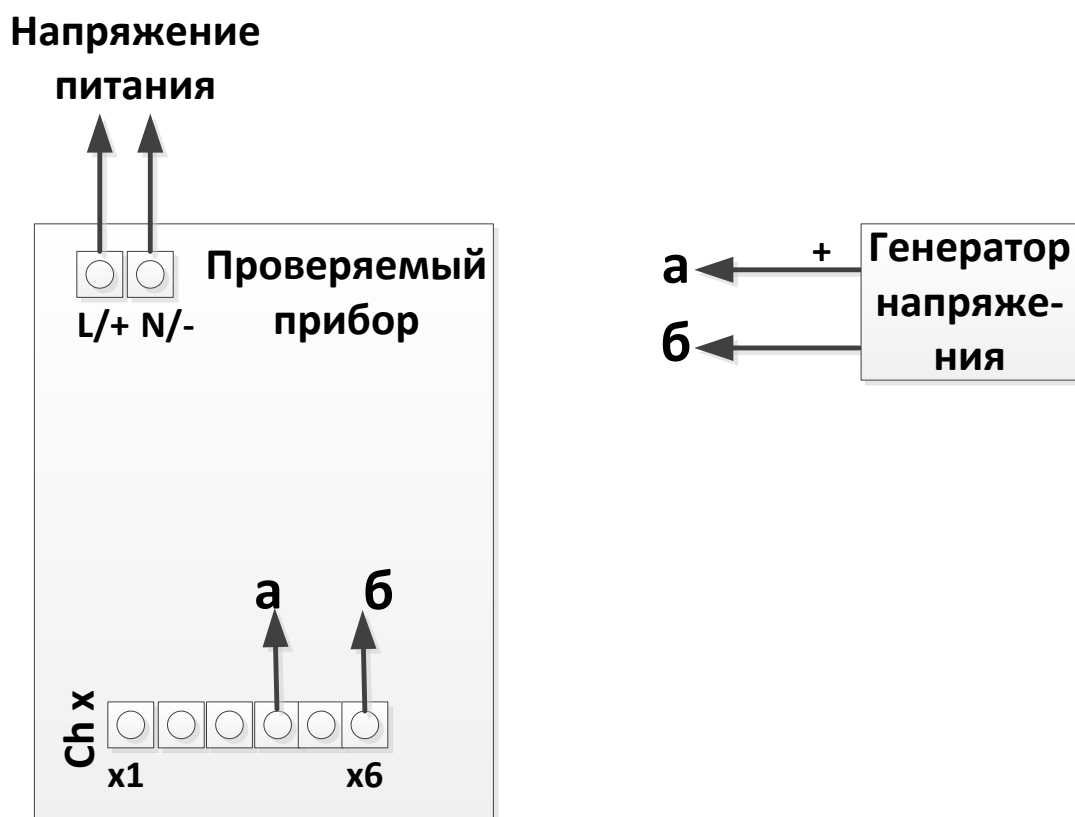
Рисунок 14.2 – Схема подключения прибора для проверки погрешности измерения токового сигнала



Chx
Генератор напряжения

Проверяемый канал x
КИСС-03

Рисунок 14.3 – Схема подключения прибора для проверки погрешности сигналов напряжения больше 1 В.



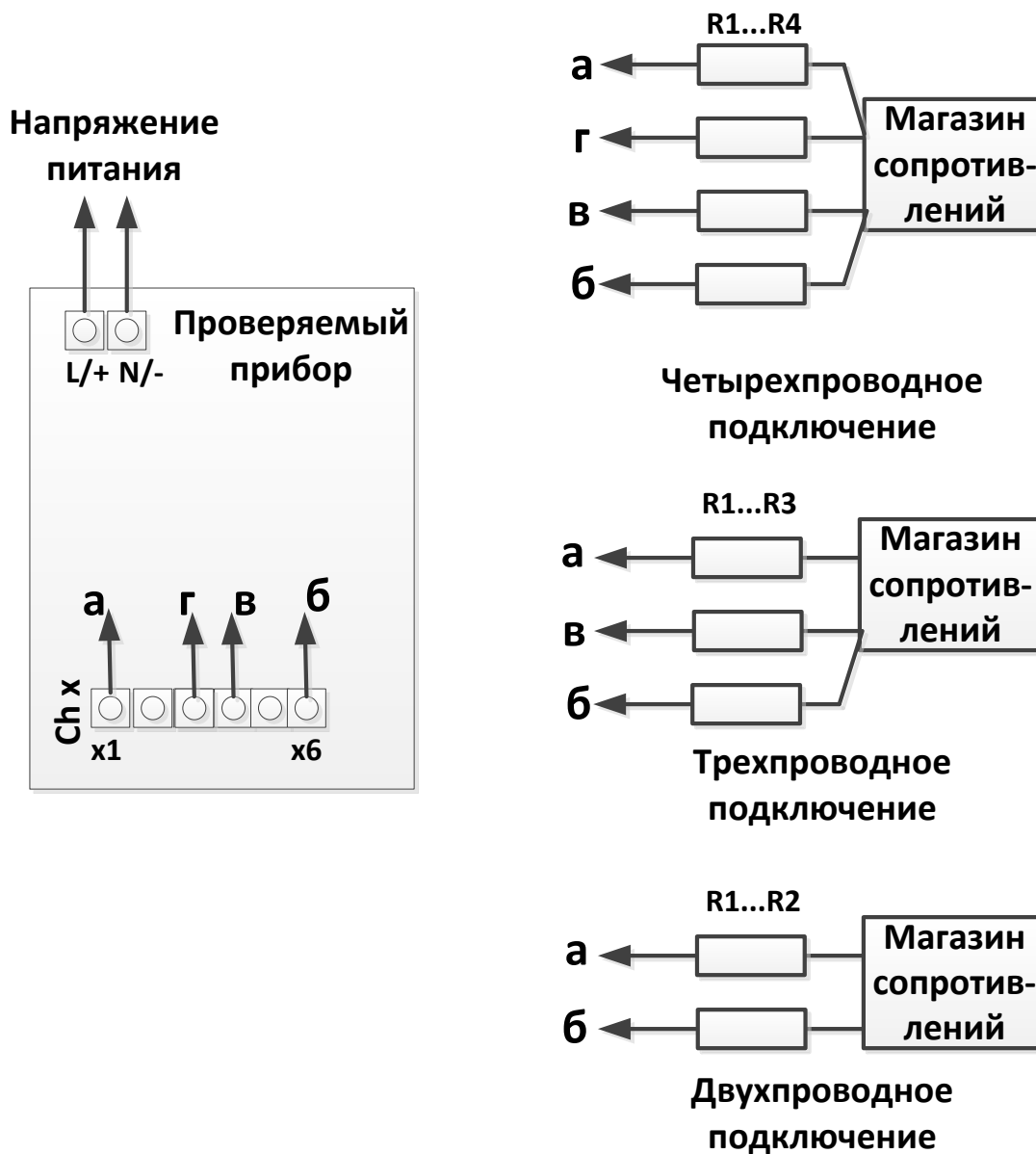
Chx

Генератор напряжения

Проверяемый канал x

CA100 (для термопар генерация в диапазоне от 0 до 100 мВ)

Рисунок 14.4 – Схема подключения прибора для проверки погрешности сигналов термопар и напряжения не более 1 В.



Chx

Магазин сопротивлений

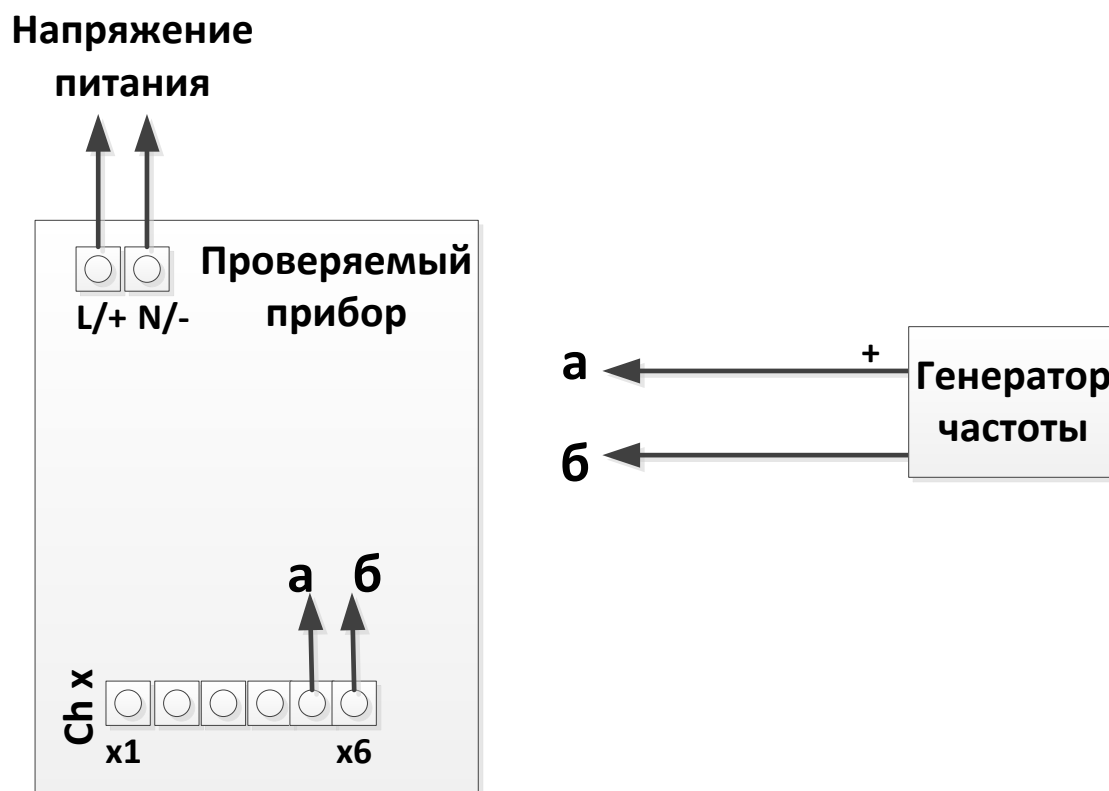
R1...R4

Проверяемый канал x

MCP-60M

Сопротивления линии связи (35 ± 5) Ом

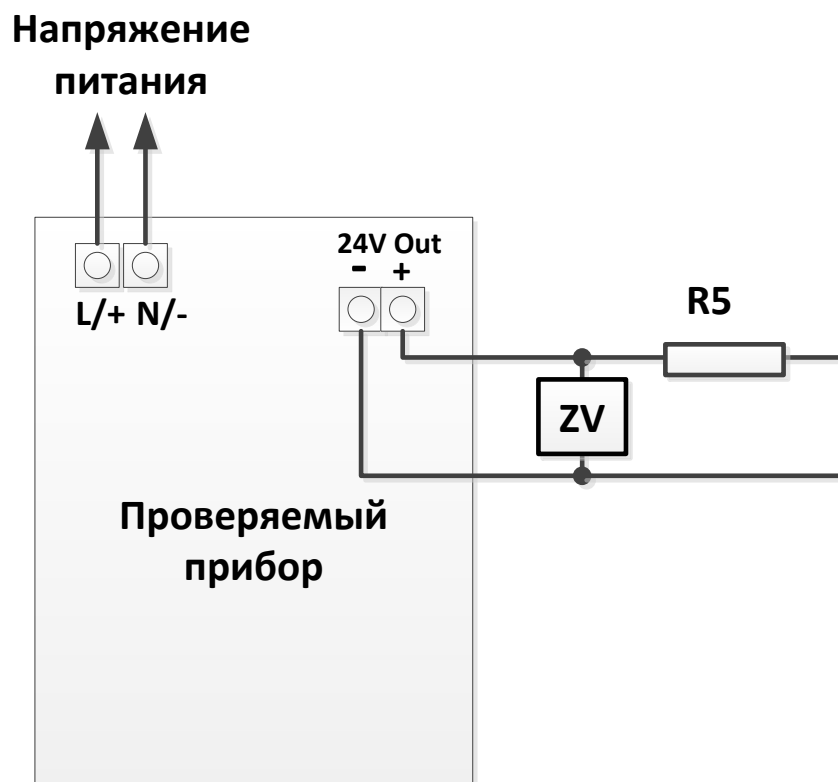
Рисунок 14.5 – Схема подключения прибора для проверки погрешности сигналов термопреобразователей сопротивления.



Chx
Генератор частоты

Проверяемый канал x
CA100

Рисунок 14.6 – Схема подключения прибора для проверки погрешности частотных сигналов



ZV
R5

Цифровой вольтметр В7-54, диапазон измерений от 0 до 200 В
Резистор (120 ± 10) Ом, 5 Вт

Рисунок 14.7 – Схема подключения прибора для проверки напряжения встроенного источника питания

Приложение А

Карта заказа

ЭКОГРАФ-Т-1

		1	2	3	4	5	6	7	8	9
Количество аналоговых каналов										
Аналоговые каналы отсутствуют	A									
4 аналоговых канала	B									
8 аналоговых каналов	C									
12 аналоговых каналов	D									
Напряжение питания										
~ 100...230 В	1									
24 В AC/24 В DC	2									
Коммуникации										
USB+Ethernet	1									
USB+Ethernet+RS232/RS485	2									
USB+Ethernet+Modbus TCP Slave	3									
USB+Ethernet+RS232/RS485+ +Modbus RTU/TCP Slave	4									
Внешняя память										
Отсутствует	1									
Индустриальная SD-карта	2									
Конструкция										
Щитовая (144x144, IP20)	1									
Настольная	2									
Щитовая (248x220, IP54)	3									
Полевая	5									
Программное обеспечение										
Стандартное	1									
Расширенное (с мат. пакетом)	2									
Наличие поверки										
Без поверки (калибровка)	0									
С поверкой ЦСМ	1									
С поверкой завода-изготовителя	2									
Поставка в комплекте с ПО										
FDM Professional										
Без ПО в комплекте	0									
В комплекте поставляется одна лицензия	F									
Пределы погрешности										
±0,1/ ±0,15/ ±0,2	A									
±0,25	B									
±0,5	C									

Приложение Б

Обнаружение разрыва цепи кабеля, влияние кабеля, термокомпенсация

Измеряемая величина	Обнаружение разрыва цепи кабеля/влияние кабелей/термокомпенсация
Ток	<p>Диапазон 4...20 мА с активацией возможностей обнаружения разрыва цепи кабеля согласно NAMUR NE43.</p> <p>При включении NE43 применяются следующие диапазоны ошибок:</p> <ul style="list-style-type: none"> ≤ 3,8 мА - выход за нижний предел; ≥ 20,5 мА - выход за верхний предел ≤ 3,6 мА или ≥ 21,0 мА - разрыв цепи кабеля (на дисплее отображается: -----)
Импульс, частота	Проверка на предмет наличия разрыва цепи не осуществляется
Напряжение > 1 В	1...5 В с мониторингом возможного разрыва цепи кабеля: ≤ 0,8 В или ≥ 5,2 В: разрыв цепи кабеля (на дисплее отображается: - - - -)
Напряжение ≤ 1 В	
Термопреобразователь сопротивления	<p>Максимальное сопротивление перехода (или сопротивление кабеля):</p> <ul style="list-style-type: none"> 4-проводное подключение: макс. 200 Ом; 3-проводное подключение: макс. 40 Ом <p>Максимальное воздействие сопротивления перехода (или сопротивления кабеля) для Pt100, Pt500 и Pt1000:</p> <ul style="list-style-type: none"> 4-проводное подключение: 2 промилле/Ом, 3-проводное подключение: 20 промилле/Ом <p>Максимальное воздействие сопротивления перехода (или сопротивления кабеля) для Pt46, Pt50, Cu50, Cu53, Cu100 и Cu500:</p> <ul style="list-style-type: none"> 4-проводное подключение: 6 промилле/Ом, 3-проводное подключение: 60 промилле/Ом <p>Мониторинг разрыва цепи кабеля в случае прерывания любого соединения.</p>
Термопары	<p>Обнаружение разрыва цепи кабеля от 50 кОм.</p> <p>Влияние сопротивления кабеля в случае обнаружения разрыва: < 0,001%/Ом</p> <p>Ошибка, внутренняя термокомпенсация: ≤ 2 К</p>

Приложение В

Дистанционное управление

Управляющая программа	Функция	Доступ
Программное обеспечение для анализа, поддержка базы данных SQL (входит в комплект поставки).	<ul style="list-style-type: none"> ■ Экспорт сохраненных данных (значения измеряемой величины, анализ, журнал событий). ■ Визуальное представление и обработка сохраненных данных (значения измеряемой величины, анализ, журнал событий). ■ Безопасная архивация экспортированных данных в базе данных SQL 	RS232/RS485, USB, Ethernet
Веб-сервер (встроен в прибор; доступ посредством браузера)	<ul style="list-style-type: none"> ■ Просмотр текущих и исторических данных и кривых значений измеряемых величин в веб-браузере ■ Простая настройка без необходимости установки дополнительного программного обеспечения ■ Удаленный доступ к информации о приборе и диагностической информации 	
Сервер OPC (опция)	<p>Можно получить следующие мгновенные значения:</p> <ul style="list-style-type: none"> ■ Аналоговые каналы ■ Цифровые каналы ■ Математика ■ Сумматор 	RS232/RS485, USB Ethernet
Программное обеспечение для настройки (входит в комплект поставки)	<ul style="list-style-type: none"> ■ Настройка прибора ■ Загрузка и сохранение данных прибора (выгрузка/загрузка) ■ Документирование точки измерения 	USB, Ethernet