

ТЕРМОПРЕОБРАЗОВАТЕЛИ С УНИФИЦИРОВАННЫМ
ВЫХОДНЫМ СИГНАЛОМ
ТСМУ, ТСПУ, ТХАУ,
ТСМУ-Ex, ТСПУ-Ex, ТХАУ-Ex



2.821.158 PЭ



● Руководство по эксплуатации

Содержание

Введение	3
1 Описание и работа	3
1.1 Назначение	3
1.2 Характеристики	5
1.3 Устройство и работа датчиков	8
1.4 Маркировка	9
1.5 Упаковка	11
2 Обеспечение взрывозащиты	11
2.1 Датчики ТСМУ-Ех, ТСПУ-Ех, ТХАУ-Ех с видом взрывозащиты «Искробезопасная цепь»	11
2.2 Датчики ТСМУ-Ех, ТСПУ-Ех, ТХАУ-Ех с видом взрывозащиты «Взрывонепроницаемая оболочка»	11
2.3 Расшифровка маркировки взрывозащиты	12
3 Использование по назначению	12
3.1 Общие указания	12
3.2 Обеспечение взрывозащищенности при монтаже	13
3.3 Эксплуатационные ограничения	14
3.4 Использование датчиков	15
3.5 Методика регулирования и проверки измерительных преобразователей	16
4 Методика поверки	17
4.1 Операции поверки	17
4.2 Условия поверки	17
4.3 Средства поверки	18
4.4 Требования безопасности	20
4.5 Подготовка к поверке	20
4.6 Методы поверки	20
4.7 Оформление результатов поверки	22
5 Техническое обслуживание и меры безопасности	23
6 Транспортирование и хранение	24
Приложения	
Приложение А. Габаритные и присоединительные размеры датчиков	25
Приложение Б. Конструктивная схема датчиков с видом взрывозащиты «Искробезопасная цепь»	37
Приложение В. Конструктивная схема датчиков с видом взрывозащиты «Взрывонепроницаемая оболочка»	38
Приложение Г. Схема внешних соединений датчиков	39
Приложение Д. Схема внешних соединений датчиков с видом взрывозащиты «Искробезопасная цепь»	40
Приложение Е. Схема внешних соединений датчиков с видом взрывозащиты «Взрывонепроницаемая оболочка»	41
Приложение Ж. Схема поверки измерительных преобразователей	42
Приложение З. Схема подсоединения датчиков при определении основной погрешности	43

Руководство по эксплуатации (в дальнейшем – РЭ) содержит технические данные, описание принципа действия и устройства, а также сведения, необходимые для правильной эксплуатации термопреобразователей температуры с унифицированным выходным сигналом ТСМУ, ТСПУ, ТХАУ и взрывозащищенных ТСМУ-Ех, ТСПУ-Ех, ТХАУ-Ех.

По способу защиты человека от поражения электрическим током датчики относятся к классу 01 по ГОСТ 12.2.007.0-75.

Эксплуатация датчиков должна производиться согласно требованиям главы 7.3 ПУЭ, главы 3.4 ПЭЭП и других нормативных документов, регламентирующих применение электрооборудования во взрывобезопасных условиях.

Не допускается применение датчиков для измерения температуры сред, агрессивных по отношению к материалам, контактирующим с измеряемой средой.

Не допускается резкий нагрев и охлаждение датчиков при вводе их в работу (выводе) и при поверке во избежание разрушения изоляционной керамики.

1 ОПИСАНИЕ И РАБОТА

1.1 Назначение

Термопреобразователи с унифицированным выходным сигналом ТСМУ, ТСПУ, ТХАУ, ТСМУ-Ех, ТСПУ-Ех, ТХАУ-Ех (в дальнейшем – датчики) предназначены для непрерывного преобразования температуры жидкостей, пара, газов и сыпучих сред в унифицированный выходной сигнал постоянного тока. Датчики могут использоваться для работы в системах автоматического контроля, регулирования и регистрации температуры объектов в различных отраслях промышленности и энергетики.

Датчики ТСМУ-Ех, ТСПУ-Ех и ТХАУ-Ех соответствуют требованиям ГОСТ 31610.0-2014 (IEC 60079-0:2011) и предназначены для установки во взрывоопасных зонах помещений и наружных установок согласно главе 7.3 ПУЭ и другим нормативным документам, регламентирующим применение электрооборудования во взрывоопасных условиях.

Датчики ТСМУ-Ех, ТСПУ-Ех, ТХАУ-Ех имеют два исполнения:

а) взрывозащищенное исполнение с видом взрывозащиты «Искробезопасная цепь», с маркировкой по взрывозащите 0Ех ia IIB T5 Ga X, 1Ех ib IIB T5 Gb X (ТСМУ-Ех(i), ТСПУ-Ех(i), ТХАУ-Ех(i));

б) взрывозащищенное исполнение с видом взрывозащиты «Взрывонепроницаемая оболочка» - 1Ех db IIC T6 Gb X (ТХАУ-Ех(d), ТСМУ-Ех(d), ТСПУ-Ех(d)).

Датчики ТСМУ-Ех(i), ТСПУ-Ех(i) и ТХАУ-Ех(i) соответствуют требованиям ГОСТ 31610.11-2012 (IEC 60079-11:2011) и могут включаться в искробезопасные цепи устройств, имеющих маркировку взрывозащиты ЕхiaIIB, ЕхibIIB, допустимые параметры искробезопасных цепей которых (индуктивность и емкость) не более суммарной индуктивности и емкости соединительной линии датчика.

Датчики ТСМУ-Ех(d), ТСПУ-Ех(d), ТХАУ-Ех(d) соответствуют требованиям, ГОСТ IEC 60079-1-2013 и могут применяться во взрывоопасных услови-

ях, в которых возможно образование взрывоопасных смесей паров горючих жидкостей и газов с воздухом категорий IIС и групп Т6 согласно ГОСТ 31610.0-2014 (IEC 60079-0:2011). Также датчики могут использоваться во взрывоопасных зонах или помещениях, где возможно содержание аммиака, азотоводородной смеси, углекислого газа, природного или конвертированного газа и его компонентов, а также агрессивных примесей сероводорода и сернистого ангидрида в допустимых пределах по ГОСТ 12.1.005-88. Кратковременно (до 4 ч) допускается эксплуатация при концентрации примеси сероводорода до 100 мг/м³ или сернистого ангидрида до 200 мг/м³.

Датчики классифицированы в соответствии с ГОСТ Р 52931-2008 следующим образом:

- предназначены для информационной связи с другими изделиями;
- по метрологическим свойствам являются средствами измерения;
- по устойчивости к механическим воздействиям соответствуют виброустойчивому исполнению F3;
- в зависимости от эксплуатационной законченности относятся к изделиям третьего порядка;
- по устойчивости к климатическим воздействиям соответствуют исполнению У категории размещения 1.1 по ГОСТ 15150-69, но для работы при температуре от минус 50°С до плюс 85°С; или исполнению УХЛ категории размещения 3.1 по ГОСТ 15150-69, но для работы при температуре от минус 45°С до плюс 70°С;
- предназначены для работы при барометрическом давлении от 84,0 до 106,7 кПа (от 630 до 800 мм рт.ст.).

Степень защиты датчиков от воздействия пыли и влаги по ГОСТ 14254-2015:

- а) для датчиков ТСМУ, ТСПУ, ТХАУ и ТСМУ-Ех(i), ТСПУ-Ех(i), ТХАУ-Ех(i) IP66;
- б) для датчиков ТСМУ-Ех(d), ТСПУ-Ех(d), ТХАУ-Ех(d) IP 68.

Датчики (их погружаемая часть) рассчитаны на условное давление P_u равное:

а) для датчиков ТСМУ, ТСПУ, ТХАУ и ТСМУ-Ех(i), ТСПУ-Ех(i), ТХАУ-Ех(i):

- 10 МПа - для датчиков со штуцером;
- 6,3 МПа - для датчиков со штуцером и утонением трубки;
- 4,0 МПа - для датчиков со штуцером приваренным;
- 0,4 МПа - для датчиков с установкой в гнездо;
- 0,25 МПа - для датчиков с диаметром термозонда 6 мм и 8 мм;

б) для датчиков и ТСМУ-Ех(d), ТСПУ-Ех(d), ТХАУ-Ех(d):

- 16 МПа - для датчиков со штуцером приварным;
- 20 МПа - для датчиков со штуцером и утонением трубки;
- 10 МПа - для датчиков с фланцевым креплением;
- 1 МПа - для датчиков с установкой в гнездо;

Запись обозначения датчика при его заказе, аналогична следующим примерам:

– «Термопреобразователь ТСПУ-2212, 0°С +400°С, 250 мм, УХЛ 3.1, ТУ 4211-104-00226253-2017, 10 шт.»;

– «Термопреобразователь ТХАУ-3212-Ех, 0°С +900°С, 250 мм, 0Ех ia IIB T5 Ga X, УХЛ 3.1, 12Х18Н10Т, ТУ 4211-104-00226253-2017, 10 шт.».

– «Термопреобразователь ТСМУ-2234-Ех, -50°С +180°С, 250 мм, 1Ех db IIC T6 Gb X, У 1.1, 12Х18Н10Т, ТУ 4211-104-00226253-2017, 10 шт.».

1.2 Характеристики

1.2.1 Условное обозначение датчика, номинальной статической характеристики (НСХ) преобразования чувствительного элемента, диапазоны измерений, зависимость выходного сигнала от температуры, длина погружаемой части в зону измерения температуры указаны в таблице 1.

1.2.2 Датчики ТСМУ, ТСПУ, ТХАУ и ТСМУ-Ех(d), ТСПУ-Ех(d), ТХАУ-Ех(d) имеют выходной сигнал постоянного тока 0-5 или 4-20 мА по ГОСТ 26.011-80 при нагрузочном сопротивлении:

– от 0,1 до 2,5 кОм с предельными значениями выходного сигнала 0-5 мА;

– от 0,1 до 0,9 кОм с предельными значениями выходного сигнала 4-20 мА;

Датчики ТСМУ-Ех(i), ТСПУ-Ех(i) и ТХАУ-Ех(i) имеют выходной сигнал 4-20 мА при нагрузочном сопротивлении до 200 Ом.

1.2.3 Потребляемая мощность датчиков, не более:

а) для ТСМУ, ТСПУ, ТХАУ и ТСМУ-Ех(d), ТСПУ-Ех(d), ТХАУ-Ех(d) 0,8 Вт;

б) для ТСМУ-Ех(i), ТСПУ-Ех(i), ТХАУ-Ех(i) 0,5 Вт.

1.2.4 Электрическое питание датчиков ТСМУ, ТСПУ, ТХАУ и ТСМУ-Ех(d), ТСПУ-Ех(d), ТХАУ-Ех(d) осуществляется от источника питания постоянного тока напряжением (18-36) В.

Источник питания, используемый для питания датчиков в эксплуатационных условиях, должен удовлетворять следующим требованиям:

– сопротивление изоляции не менее 40 МОм;

– выдерживать испытательное напряжение при проверке электрической прочности изоляции 1,5 кВ;

– пульсация (двойная амплитуда) выходного напряжения не должна превышать 0,5% от номинального значения выходного напряжения при частоте гармонических составляющих, не превышающей 500 Гц.

Напряжение питания и сопротивление нагрузки должны удовлетворять следующим условиям:

$$U_{п} - (R_{н} \times I_{\min}) < U_{\max},$$

$$U_{п} - (R_{н} \times I_{\max}) > U_{\min},$$

где $U_{п}$ – напряжение источника питания, В;

$R_{н}$ – сопротивление нагрузки, включая сопротивление линии связи, кОм;

I_{\min} , I_{\max} – нижний и верхний пределы изменения выходного тока, равные 0 и 5 мА, 4 и 20 мА;

U_{\min} , U_{\max} – минимальное и максимальное допустимые напряжения на датчике, равные 18 и 36 В.

1.2.5 Электрическое питание датчиков ТСМУ-Ех(i), ТСПУ-Ех(i), ТХАУ-Ех(i) осуществляется от искробезопасных цепей барьеров (блоков), имеющих вид взрывозащиты «искробезопасная электрическая цепь» с уровнем искробезопасной электрической цепи «ia» или «ib» для взрывоопасных смесей группы IIВ.

Входные параметры искробезопасной цепи:

- максимальное входное напряжение U_i , В	24
- максимальный входной ток I_i , мА	120
- максимальная входная мощность P_i , Вт	0,50
- максимальная внешняя ёмкость C_i , нФ	15
- максимальная внешняя индуктивность L_i , мГн	0,1

Рекомендуемые барьеры (блоки):

- барьеры РИФ-А1 и РИФ-А2;
- блоки БПД-40-1к-Ех и БПД-40-2к-Ех;

Схемы внешних электрических соединений датчиков представлены в приложениях Г, Д, Е.

1.2.6 Допускаемая величина основной погрешности датчика, выраженная в процентах от нормирующего значения, не должна превышать значений, указанных в таблице 1.

Нормирующее значение принимается равным модулю разности пределов измерения.

Таблица 1 – Технические характеристики.

Условное обозначение датчика	Диапазон изменения выходного сигнала, мА	Пределы допускаемой основной приведенной погрешности (γ), %	Условное обозначение НСХ	Диапазон измерений, °С**	Длина погружаемой части датчика, мм
ТСМУ, ТСМУ- Ex(d)	от 0 до 5 от 4 до 20	$\pm 0,25^*$	100М	от - 50 до + 50; от - 50 до + 100; от - 50 до + 150; от - 50 до + 180; от - 30 до + 120;	от 80 до 3150
ТСМУ- Ex(i)	от 4 до 20	$\pm 0,5$		от 0 до + 50; от 0 до + 100; от 0 до + 150; от 0 до + 180; от - 50 до + 150	
ТСПУ, ТСПУ- Ex(d)	от 0 до 5 от 4 до 20	$\pm 0,25^*$	100П Pt100	от - 50 до + 50; от - 50 до + 100; от - 50 до + 150; от - 50 до + 200; от - 50 до + 300; от - 50 до + 400; от - 30 до + 120;	от 80 до 3150
ТСПУ- Ex(i)	от 4 до 20	$\pm 0,5$		от 0 до + 50; от 0 до + 100; от 0 до + 150; от 0 до + 180; от 0 до + 200; от 0 до + 250; от 0 до + 300; от 0 до + 400; от 0 до + 500; от 0 до + 600	
ТХАУ, ТХАУ- Ex(d)	от 0 до 5 от 4 до 20	$\pm 0,25^*$	К	от 0 до + 400; от 0 до + 500; от 0 до + 600; от 0 до + 800;	От 80 до 3150
ТСМУ- Ex(i)	от 4 до 20	$\pm 0,5$ $\pm 1,0$		от 0 до + 900; от + 400 до + 900; от 0 до + 1000; от - 50 до + 900	

Примечания.

1 *Для датчиков с длиной погружаемой части не менее 120 мм и исключая диапазоны измерений от минус 50 °С до плюс 50 °С и от 0 °С до плюс 50 °С.

2 **Допускается изготовление датчиков с другими диапазонами измерений, входящими в указанные в таблице 1. (исключая верхние пределы измерения менее плюс 50°С). При этом минимальная разность верхнего и нижнего предела диапазона измерений:

- не менее 50 °С для ТСМУ, ТСМУ-Ех(d), ТСМУ-Ех(i), ТСПУ, ТСПУ-Ех(d), ТСПУ-Ех(i);

- не менее 300 °С для ТХАУ, ТХАУ-Ех(d), ТХАУ-Ех(i).

3 Зависимость выходного сигнала от температуры для ТСМУ, ТСПУ, ТСМУ-Ех, ТСПУ-Ех линейная, для ТХАУ, ТХАУ-Ех – нелинейная.

1.2.7 Дополнительная погрешность датчиков, вызванная воздействием вибрации и выраженная в процентах от диапазона изменения выходного сигнала, не превышает $\pm 0,25\%$.

1.2.8 Дополнительная погрешность датчиков, вызванная изменением температуры окружающего воздуха в рабочем диапазоне температур и выраженная в процентах от диапазона изменения выходного сигнала на каждые 10°С от (23 \pm 5)°С, не превышает $\pm 0,5\%$ (при $\gamma = \pm 1,0$) и $\pm 0,25\%$ (при остальных значениях γ).

1.2.9 Пульсация выходного сигнала датчиков, выраженная в процентах от диапазона изменения выходного сигнала, не превышает 0,25%.

1.2.10 Показатель тепловой инерции (на воде) не превышает 60 с (время установления 63,2% выходного сигнала при скачкообразном изменении измеряемой температуры).

1.2.11 Электрическая изоляция между электрическими цепями и корпусом датчика выдерживает в течение 1 мин напряжение 500 В переменного тока практически синусоидальной формы частотой 45-65 Гц, при температуре (23 \pm 5)°С и относительной влажности от 30% до 80%.

1.2.12 Электрическое сопротивление изоляции между электрическими цепями и корпусом датчика не менее 20 МОм при температуре (23 \pm 5)°С и относительной влажности до 80%.

1.2.13 Минимальная глубина погружения термозонда 80 мм.

1.2.14 Средний срок службы датчиков - 12 лет.

Примечание - Допускается внесение изменений в конструкцию изделия, не влияющих на функциональное назначение, присоединительные размеры и технические характеристики изделия.

1.3 Устройство и работа датчиков

1.3.1 Датчики состоят из встроенных в корпус измерительных преобразователей с выходным сигналом 0-5 или 4-20 мА, и термозондов.

Измерительный преобразователь преобразует напряжение, возникшее на термочувствительном элементе, в токовый выходной сигнал. Термозонды могут иметь различную длину погружаемой части и следующие чувствительные элементы: медный, платиновый или термоэлектрический преобразователь тип К (хромель, алюмель).

Измеряемый параметр – температура – для датчиков ТСМУ, ТСПУ, ТСМУ-Ех, ТСПУ-Ех – линейно преобразуется в пропорциональное изменение омического сопротивления терморезистора, соответствует ГОСТ 6651-2009.

Измерение температуры для датчиков ТХАУ и ТХАУ-Ех основано на явлении возникновения в цепи термопреобразователя термоэлектродвижущей силы при разности температур между его рабочими и свободными концами. Характер нелинейности выходного сигнала соответствует номинальной статической характеристике преобразования К по ГОСТ Р 8.585-2001.

1.3.2 Конструктивная схема датчиков ТСМУ, ТСПУ, ТХАУ и ТСМУ-Ех(i), ТСПУ-Ех(i) и ТХАУ-Ех(i) представлена в приложении Б.

Корпус 1 датчика соединен с термозондом 4, в герметичном корпусе которого размещен термочувствительный элемент 5. Термозонд заполнен мелкозернистым порошком из Al_2O_3 и залит компаундом К-400 2, предохраняющим от проникновения влаги и высыпания наполнителя. Штуцер 3 обеспечивает механический прижим термозонда в зоне его уплотнения. Датчик подсоединяется к внешней нагрузке и источнику питания линией связи через кабельный ввод 6 или разъем 2РТТ.

Измерительный преобразователь 7 установлен в корпусе на два винта. Корпус закрыт крышкой, уплотненной паронитовой или резиновой прокладкой. На измерительном преобразователе установлены колодки 8 для подсоединения соединительного кабеля и выводных концов первичного преобразователя.

1.3.3 Конструктивная схема датчиков ТСМУ-Ех(d), ТСПУ-Ех(d) и ТХАУ-Ех(d) представлена в приложении В.

Термозонд заполнен мелкозернистым порошком из Al_2O_3 и залит компаундом К-400. Корпус датчика соединен с термозондом. В месте соединения термозонда с корпусом произведено стопорение компаундом. Датчик подсоединяется к внешней нагрузке и источнику питания линией связи через кабельный ввод.

Измерительный преобразователь установлен в корпусе на два винта. Корпус закрыт крышкой, уплотненной кольцом резиновым круглого сечения. Крышка корпуса застопорена специальным фиксатором. На измерительном преобразователе установлены колодки для подсоединения соединительного кабеля и выводных концов первичного преобразователя.

Температура наружных поверхностей оболочки датчика для нормальной работы измерительного преобразователя не должна превышать плюс $85^{\circ}C$. Собственного источника тепла термопреобразователи не имеют.

1.4 Маркировка

1.4.1 Маркировка датчиков ТСМУ, ТСПУ, ТХАУ.

На прикрепленной к датчику табличке или защитной арматуре нанесены следующие знаки и надписи:

- товарный знак предприятия-изготовителя;
- знак утверждения типа;
- климатическое исполнение;
- условное обозначение типа;
- диапазон измерения;
- порядковый номер датчика по системе нумерации предприятия-изготовителя;
- год и месяц выпуска.

1.4.2 Маркировка датчиков ТСМУ-Ex(i), ТСПУ-Ex(i) и ТХАУ-Ex(i).

На датчике прикреплены две таблички, на которых нанесены следующие знаки и надписи:

а) Табличка №1

- товарный знак предприятия-изготовителя;
- знак утверждения типа;
- климатическое исполнение;
- условное обозначение типа;
- диапазон измерения;
- порядковый номер датчика по системе нумерации предприятия-

изготовителя;

- год и месяц выпуска.

б) Табличка №2 (см. приложение А):

- знак соответствия стандартам взрывозащиты Ex;
- маркировка по взрывозащите 0Ex ia IIB T5 Ga X или 1Ex ib IIB T5 GbX;
- номер Сертификата соответствия таможенного союза;
- знак Евразийского соответствия (EAC).

1.4.3 Маркировка датчиков ТСМУ-Ex(d), ТСПУ-Ex(d) и ТХАУ-Ex(d).

На прикрепленной к датчику табличке нанесены следующие знаки и надписи:

- товарный знак предприятия-изготовителя;
- знак утверждения типа;
- климатическое исполнение;
- условное обозначение типа;
- диапазон измерения;
- порядковый номер датчика по системе нумерации предприятия-

изготовителя;

- год и месяц выпуска.

- знак соответствия стандартам взрывозащиты Ex;
- маркировка по взрывозащите 1Ex db IIC T6 Gb X;
- номер Сертификата соответствия таможенного союза;
- знак Евразийского соответствия (EAC).

На крышке корпуса - предупредительная надпись: «Открывать, отключив от сети», выполненная в соответствии с ГОСТ 31610.0-2014 (IEC 60079-0:2011). Места внутреннего и наружного заземления обозначены условными знаками, выполненными по ГОСТ 21130-75.

1.4.4 На таре датчиков нанесено:

- товарный знак;
- условное обозначение типа датчика;
- обозначение ТУ;
- диапазон измеряемых температур;
- длина погружаемой части в зону измерения;
- пределы изменения выходного сигнала;
- год и месяц упаковывания;
- штамп ОТК и подпись упаковщика.

1.5 Упаковка

1.5.1 Упаковка должна соответствовать категории упаковки КУ-1 по ГОСТ 23170-78.

1.5.2 Упаковывание датчиков должно производиться в закрытых вентилируемых помещениях при температуре окружающего воздуха от плюс 15°C до плюс 40°C и относительной влажности до 80% при отсутствии в окружающей среде агрессивных примесей.

1.5.3 Датчики должны быть упакованы в картонные коробки по чертежам завода-изготовителя, с учетом требований ГОСТ 12301-2006 и ГОСТ 9142-2014.

1.5.4 Масса брутто не должна превышать 35 кг.

1.5.5 В каждое грузовое место должен быть вложен упаковочный лист, содержащий следующие сведения:

- условное обозначение датчиков;
- количество датчиков и количество мест в партии;
- порядковый номер датчиков по системе нумерации завода-изготовителя;
- дата упаковывания;
- подпись или штамп ответственного за упаковывание и штамп ОТК.

2 ОБЕСПЕЧЕНИЕ ВЗРЫВОЗАЩИТЫ

2.1 Датчики ТСМУ-Ех, ТСПУ-Ех и ТХАУ-Ех с видом взрывозащиты «Искробезопасная цепь»

Искробезопасность электрических цепей датчиков ТСМУ-Ех(i), ТСПУ-Ех(i) и ТХАУ-Ех(i) достигается за счет ограничения тока и напряжения в электрических цепях до их искробезопасных значений, а также за счет выполнения конструкции и схемы датчиков в соответствии с требованиями ГОСТ 31610.0-2014 (IEC 60079-0:2011) и ГОСТ 31610.11-2012 (IEC 60079-11:2011)

Ограничение тока и напряжения в электрических цепях датчика до искробезопасных значений достигается за счет их обязательного функционирования в комплекте с блоками либо барьерами, указанными в п.1.2.5

2.2 Датчики ТСМУ-Ех, ТСПУ-Ех и ТХАУ-Ех с видом взрывозащиты «Взрывонепроницаемая оболочка»

2.2.1 Взрывозащищенность датчиков ТСМУ-Ех(d), ТСПУ-Ех(d) и ТХАУ-Ех(d) достигается заключением его электрических цепей во взрывонепроницаемую оболочку, выполненную в соответствии с ГОСТ IEC 60079-1-2013. Оболочка выдерживает давление взрыва внутри и исключает его передачу в окружающую взрывоопасную среду. Взрывонепроницаемость оболочки обеспечивается применением щелевой взрывозащиты.

2.2.2 Прочность взрывонепроницаемой оболочки датчика проверяется при ее изготовлении путем испытаний корпуса и крышки головки термообразователя внутренним избыточным давлением 2 МПа в течение 10 сек.

2.2.3 На конструктивной схеме датчиков (см. приложение В) словом «Взрыв» обозначены сопряжения деталей датчика и параметры, обеспечивающие его взрывозащиту. Резьбы обозначенные знаком «взрыв» должны иметь не менее 5 полных неповрежденных витков и соответствовать требованиям ГОСТ IEC 60079-1-2013.

2.2.4 Крышка датчика предохранена от самоотвинчивания с помощью специального фиксатора, термозонд - с помощью клея К-400. Заземляющие зажимы предохранены от самоотвинчивания применением пружинных шайб.

2.2.5 На корпусе датчика имеются внутренний и наружный заземляющие зажимы.

2.3 Расшифровка маркировки взрывозащиты

Маркировка взрывозащиты 0Ex ia IIB T5 Ga X, 1Ex ib IIB T5 Gb X, 1Ex db IIC T6 Gb X, выполнена в соответствии с ГОСТ 31610.0-2014 (IEC 60079-0:2011), где:

«0, 1» - уровень взрывозащиты (для взрывобезопасного электрооборудования);

«Ex» - знак, указывающий, что электрооборудование соответствует ГОСТ 31610.0-2014 (IEC 60079-0:2011);

«ia, ib» - вид взрывозащиты «Искробезопасная цепь»;

«db» - вид взрывозащиты «Взрывонепроницаемая оболочка»;

«IIB, IIC» - группа электрооборудования по ГОСТ 30852.11-2002

«T5, T6» - температурный класс электрооборудования;

«Ga, Gb» - дополнительное обозначение уровня взрывозащиты;

«X» - особые условия монтажа и эксплуатации.

3 ИСПОЛЬЗОВАНИЕ ПО НАЗНАЧЕНИЮ

3.1 Общие указания

3.1.1 При получении транспортной тары с датчиками установить сохранность тары. В случае ее повреждения следует составить акт и обратиться с рекламацией к транспортной организации.

3.1.2 В зимнее время тару с датчиками распаковывать в отапливаемом помещении не менее чем через 12 ч после внесения их в помещение при температуре окружающего воздуха от плюс 15°C до плюс 40°C и относительной влажности до 80% при отсутствии в окружающей среде агрессивных примесей.

3.1.3 При получении датчика рекомендуется сделать соответствующие записи в соответствующем журнале либо завести на него свой паспорт.

В паспорт должны быть включены данные, касающиеся эксплуатации датчика. Например, дата установки датчика, наименование организации, установившей датчик, место установки датчика, записи по обслуживанию с указанием имевших место неисправностей и их причин, восстановительных работ и времени, когда эти работы были проведены.

Предприятие-изготовитель заинтересовано в получении технической информации о работе датчика и возникших неполадках с целью устранения их в дальнейшем.

Все пожелания по усовершенствованию конструкции датчика следует направлять в адрес предприятия-изготовителя.

3.2 Обеспечение взрывозащищенности при монтаже

3.2.1 При монтаже датчиков ТСМУ-Ех, ТСПУ-Ех и ТХАУ-Ех необходимо руководствоваться:

- «правилами устройства электроустановок» ПУЭ (гл.7.3);
- настоящим руководством по эксплуатации;
- нормативными документами, действующими в данной отрасли.

3.2.2 Термопреобразователи могут устанавливаться в зонах в соответствии с маркировкой. Прежде чем приступить к монтажу датчика необходимо осмотреть изделие. При осмотре следует обратить внимание на маркировку взрывозащиты, отсутствие поврежденной оболочки изделия и его кабеля, наличие средств уплотнения крышки, наличие заземляющих устройств.

Монтаж датчиков производить в соответствии со схемами внешних соединений, приведенных в приложениях Д и Е.

3.2.3 Датчик необходимо заземлить с помощью внутреннего и наружного заземляющих зажимов.

3.2.4 Линия связи может быть выполнена любым типом кабеля с медными проводниками сечением не менее 0,35-1,5 мм² согласно главе 7.3 ПУЭ-99.

Параметры линии связи между датчиками ТСМУ-Ех, ТСПУ-Ех и ТХАУ-Ех и вторичными устройствами, имеющими вид взрывозащиты «искробезопасная электрическая цепь», указаны в п. 1.2.5.

3.2.5 Заделку кабеля производить в кабельный ввод подсоединением жилы кабеля к клеммам измерительного преобразователя в соответствии с маркировкой. После подсоединения и уплотнения кабеля, необходимо проверить, чтобы кабель не выдергивался и не проворачивался в узле уплотнений, так как от этого зависит взрывонепроницаемость вводного устройства.

Крышка датчиков ТСМУ-Ех(d), ТСПУ-Ех(d) и ТХАУ-Ех(d) должна быть плотно завинчена. После чего с помощью фиксатора производится стопорение крышки (см. приложение В).

3.2.6 Если в месте установки термопреобразователя температура наружных частей объекта превышает плюс 85°С, необходимо теплоизолировать объект, исключив теплопередачу к головке и наружной части защитной арматуры датчика и обеспечив максимальную температуру наружной поверхности (плюс 85°С).

3.2.7 **ВНИМАНИЕ!** При наличии взрывоопасной смеси в момент установки не подвергать датчик трению или ударам, способным вызвать искрообразование.

3.3 Эксплуатационные ограничения

3.3.1 При эксплуатации термопреобразователя необходимо руководствоваться требованиями ГОСТ 12.3.019-80, гл.3.4 «Правил эксплуатации электроустановок потребителей» (ПЭЭП), настоящим руководством, местными инструкциями на оборудование в комплекте с которым работают термопреобразователи.

Датчики монтируются в любом положении, удобном для обслуживания. При монтаже датчиков рекомендуется учитывать габаритные и присоединительные размеры, указанные в приложении А.

При выборе места установки необходимо учитывать следующее:

- датчики ТСМУ, ТСПУ и ТХАУ нельзя устанавливать во взрывоопасных помещениях;
- датчики ТСМУ-Ех, ТСПУ-Ех и ТХАУ-Ех следует устанавливать во взрывоопасных помещениях, соответствующих п.2.1 и п. 2.2;
- корпус датчика заземляется установкой его на заземленных коммуникациях (трубах, печах и т.п.), контакт между ними должен быть стабильным.
- при монтаже датчиков необходимо учитывать, что измерительный преобразователь, который находится в корпусе датчика, работает при температуре от минус 45 до плюс 70 °С (УХЛЗ.1) либо от минус 50 до плюс 85 °С (У1.1).

Обеспечение необходимых температурных условий достигается путем установки тепловых экранов, а также увеличением расстояния между объектом измерения и корпусом датчика, либо другими мерами на усмотрение потребителя.

Установка и снятие датчиков должны производиться после сброса давления в зоне их установки.

3.3.2 К эксплуатации датчика должны допускаться лица, ознакомленные с настоящим руководством по эксплуатации и прошедшие необходимый инструктаж.

3.3.3 При эксплуатации датчика необходимо поддерживать его работоспособное состояние и выполнять все мероприятия в полном соответствии с разделом 3.2 «Обеспечение взрывозащищенности при монтаже».

3.3.4 Во время эксплуатации изделие должно подвергаться периодическому внешнему, а также профилактическому осмотрам.

При внешнем осмотре необходимо проверить:

- целостность оболочки электрооборудования и кабеля, отсутствие на них повреждений;
- наличие маркировки взрывозащиты;
- взрывозащищенность в соответствии с разделом 2.

3.3.5 Эксплуатация датчиков с поврежденными деталями или неисправностями категорически запрещается.

3.3.6 После окончания монтажа датчиков проверить места соединений на герметичность при максимальном рабочем давлении путем контроля за спадом давления. Спад давления за 15 мин не должен превышать 5% от максимального.

3.3.7 Установку в рабочую среду датчиков и снятие их необходимо производить медленно, в течение 2-5 мин. Охлаждать датчики после снятия на воздухе до комнатной температуры.

3.4 Использование датчиков

3.4.1 Порядок действия обслуживающего персонала следующий:

- перед включением датчиков убедиться в соответствии их установки и монтажа указаниям, изложенным в подразделах 3.2 и 3.3 настоящего РЭ;
- подключить питание к датчику;
- через 30 мин после включения электропитания убедиться в наличии выходного сигнала с помощью миллиамперметра постоянного тока, подключенного в разрыв цепи внешней нагрузки.

Для задания и контроля измеряемой температуры (при определении, например, основной погрешности) допускается применять средства задания и контроля температуры, представленные в таблице 4.

3.4.2 Возможные неисправности

Таблица 2 – Возможные неисправности

Неисправность	Причина	Способ устранения
1 Выходной сигнал отсутствует	1 Обрыв линии нагрузки или в линии связи с источником питания	1 Найти и устранить обрыв
2 Выходной сигнал нестабилен. Погрешность датчика превышает допускаемую и не регулируется	2 Неисправность измерительного преобразователя	2 Заменить измерительный преобразователь

3.4.3 Восстановление датчика

Восстановление заключается в замене отказавшего измерительного преобразователя на новый. Восстановление рекомендуется производить на предприятии-изготовителе.

Для выполнения работ датчик необходимо демонтировать с объекта. Замена измерительного преобразователя осуществляется следующим образом:

- отвернуть и снять крышку корпуса датчика (см. приложения Б и В);
- отвинтить от клемм присоединительные провода внешней линии связи и провода, соединяющие преобразователь с термозондом, промаркировать их;
- отвинтить винты, крепящие преобразователь, вынуть его из корпуса;
- вставить новый преобразователь в корпус датчика, закрепить его винтами;
- присоединить два провода, соединяющие измерительный преобразователь с термозондом и подсоединить винтами провода внешней нагрузки;
- произвести настройку «нуля» выходного сигнала и «диапазона» в соответствии с указаниями пункта 3.5;
- произвести проверку основной погрешности по методике, представленной в пункте 4.6;

– при положительных результатах проверки основной погрешности датчика закрыть крышку корпуса.

3.5 Методика регулирования и проверки измерительных преобразователей

3.5.1 Регулирование и проверку измерительных преобразователей производить после их замены или при периодических поверках датчиков. Величину выходного сигнала определять по показаниям цифрового вольтметра.

Измерение выходного токового сигнала производить в следующей последовательности:

- отсоединить (при периодической поверке) измерительный преобразователь от термозонда;
- собрать схему проверки по приложению Ж;
- включить питание измерительного преобразователя и выдержать не менее 30 мин;
- задать с помощью магазина сопротивлений или компаратора напряжений входной сигнал измерительного преобразователя, соответствующий нижнему предельному значению измеряемой температуры. Расчетное значение выходного токового сигнала 0 или 4 мА;
- определить значение выходного сигнала измерительного преобразователя, соответствующее нижнему предельному значению измеряемого параметра;
- произвести корректировку выходного сигнала от требуемого (расчетного 0 или 4 мА) значения при помощи корректора нуля измерительного преобразователя. Установку нижнего значения выходного сигнала необходимо производить с точностью не хуже $\pm 0,008$ мА (без учета погрешности контрольных средств измерения);
- задать с помощью магазина сопротивлений или компаратора напряжений входной сигнал измерительного преобразователя, соответствующий верхнему предельному значению измеряемой температуры. Расчетное значение выходного токового сигнала 5 или 20 мА;
- произвести корректировку выходного сигнала до требуемого (5 или 20 мА) значения при помощи корректора диапазона измерительного преобразователя. Установку верхнего значения выходного сигнала необходимо произвести с точностью не хуже $\pm 0,008$ мА.

При необходимости перечисленные операции повторить несколько раз, пока предельные значения выходного сигнала не будут установлены с требуемой точностью

Установить измерительный преобразователь в корпус и соединить его с термозондом.

4 МЕТОДИКА ПОВЕРКИ

Настоящий раздел устанавливает методику поверки термопреобразователей с унифицированным выходным сигналом. Требования к организации, порядку проведения и формы представления результатов поверки согласно приказу Минпромторга России от 02 июля 2015г. № 1815 «Об утверждении порядка проведения поверки средств измерений, требований к знаку поверки и содержанию свидетельства о поверке».

Первичной поверке подвергаются термопреобразователи с унифицированным выходным сигналом при выпуске из производства, после ремонта, а также при хранении, перед вводом в эксплуатацию, более одного года. Термопреобразователи с унифицированным выходным сигналом, находящиеся в эксплуатации, подвергаются периодической поверке.

Интервал между поверками:

для ТСМУ, ТСМУ-Ех	4 года;
для ТСПУ, ТСПУ-Ех:	
а) с температурой применения от минус 50°С до плюс 300°С	5 лет;
б) с температурой применения от минус 50°С до плюс 600°С	4 года;
для ТХАУ, ТХАУ-Ех	2 года.

Внеочередная поверка проводится в процессе эксплуатации, если необходимо удостовериться в исправности преобразователя, при повреждении пломб или утрате документов, подтверждающих прохождение очередной поверки. Операции и объем поверки приведены в таблице 3

4.1 Операции поверки

При проведении поверки должны выполняться операции, указанные в таблице 3.

Таблица 3 – Операции поверки.

Наименование операции	Номер пункта раздела «Методы поверки»
Внешний осмотр	4.6.1
Измерение электрического сопротивления изоляции	4.6.2
Опробование	4.6.3
Определение основной погрешности	4.6.4

4.2 Условия поверки

При проведении поверки должны соблюдаться следующие условия:

- температура окружающего воздуха (23 ± 5)°С;
 - относительная влажность воздуха от 30% до 80%;
 - атмосферное давление от 84 до 106,7 кПа;
 - частота тока питания (50 ± 1) Гц;
 - напряжение питания:
- для ТСМУ, ТСПУ, ТХАУ и ТСМУ-Ех(d), ТСПУ-Ех(d), ТХАУ-Ех(d) 18-36 В;

для ТСМУ-Ех(i), ТСПУ-Ех(i), ТХАУ-Ех(i) не более 24 В постоянного тока;

- сопротивление нагрузки установить равным:

для ТСМУ, ТСПУ, ТХАУ и ТСМУ-Ех(d), ТСПУ-Ех(d), ТХАУ-Ех(d)

(при выходном сигнале 4-20 мА)

0,4 кОм

(при выходном сигнале 0-5 мА)

1,2 кОм

для ТСМУ-Ех(i), ТСПУ-Ех(i), ТХАУ-Ех(i)

(при выходном сигнале 4-20 мА)

0,2 кОм

- отсутствие вибрации, тряски и ударов, влияющих на работу датчика и средств поверки.

4.3 Средства поверки

При проведении поверки должны применяться средства, указанные в таблице 4.

Таблица 4 – Средства поверки.

Наименование	Основные характеристики, необходимые для проверки	Рекомендуемые средства измерения и оборудование
Мегаомметр	Диапазон измерения 0-1000 МОм. Основная погрешность измерения $\pm 2,5$ %	Ф4101 М4100/3
Источник сигналов постоянного напряжения	Диапазон изменения от 0 до 1,1 В Дискретность генерирования не хуже 10 мкВ и 1 мкА	КИСС-03, Р3003
Магазин сопротивлений	$10^{-2} \dots 10^4$ Ом; класс точности 0,02; дискретность 0,01 Ом	Р4831
Термометр	От 0 °С до плюс 70 °С, цена деления 0,1°С	ТЛ
Эталонный термометр сопротивления	Диапазон измерений от 0 °С до плюс 650°С, 2 разряд	ПТС 10М
Вольтметр цифровой	Диапазон измерения 0-1 В, 0-10 В, 0-100 В, класс допуска 0,005/0,01/0,02	Щ31
Эталон сопротивления	Сопротивление 100 Ом; класс точности 0,01	Р331
Блок питания	Напряжение от 10 до 50 В	Б5-44А
Эталонный преобразователь термоэлектрический	Диапазон измерений от плюс 300 °С до плюс 1000 °С, 2 разряд	ППО

Продолжение таблицы 4

Термостат жидкостный	Диапазон воспроизводимых температур от плюс 80°С до плюс 250°С, стабильность поддержания температуры $\pm 0,01$ °С... $\pm 0,02$ °С, неравномерность температурного поля $\pm 0,01$ °С	ТПП-1.0
Термостат паровой	Температура плюс 95°С...100°С, стабильность поддержания температуры $\pm 0,03$ °С, неравномерность температурного поля $\pm 0,06$ °С	ТП
Термостат нулевой	Температура 0 °С, нестабильность $\pm 0,02$ °С	ТН-12 ТУ 50-290-84
Термостат сухоблочный	Температура от плюс 40°С до плюс 500°С, стабильность поддержания температуры $\pm 0,02$ °С, неравномерность температурного поля $\pm 0,02$ °С	КТ500
Горизонтальная трубчатая печь	Температура от плюс 500°С до плюс 1200°С, стабильность поддержания температуры $\pm 0,05$ °С, неравномерность температурного поля $\pm 0,08$ °С	МТП-2М

Примечания.

1. Возможно применение средств измерений и оборудования любых типов, основные характеристики которых не хуже приведенных в таблице.

2. Термостаты паровой, жидкостный и сухоблочный применяются при поверке в зависимости от допускаемой погрешности и диапазона измерений поверяемого датчика с учетом требований, приведенных в таблице 5.

Таблица 5 – Термостаты.

Предел допускаемой основной погрешности, °С	Применяемый термостат
0,2 - 0,3	Жидкостный
Более 0,3 до 0,5	Сухоблочный или жидкостной
Более 0,5	Любой

4.4 Требования безопасности

При проведении поверки должны соблюдаться «Правила устройства электроустановок», «Правила техники безопасности при эксплуатации электроустановок потребителей», утвержденные Госнадзором, в части, касающейся электроустановок до 1000 В. Персонал должен иметь квалификационную группу по технике безопасности не ниже II.

4.5 Подготовка к поверке

4.5.1 Проверить наличие свидетельств о поверке на применяемые при поверке эталонные средства измерений и аттестатов на испытательное оборудование.

4.5.2 Изучить руководства по эксплуатации на применяемые технические средства в части порядка их применения.

4.5.3 Подготовить применяемые технические средства в соответствии с руководством по эксплуатации. Обеспечить их правильное заземление.

4.5.4 Выдержать датчики при температуре окружающего воздуха (23 ± 5)°С не менее 2 часов. Собрать схему поверки. Схема поверки и подсоединения датчиков при определении основной погрешности дана в приложении 3. Включить питание и выдержать датчик во включенном состоянии не менее 0,5 часа.

4.6 Методы поверки

4.6.1 Внешний осмотр.

При проведении внешнего осмотра должно быть установлено:

- наличие паспорта, необходимых в нем записей, подписей и удостоверяющих печатей;
- отсутствие дефектов и повреждений, влияющих на работу датчика, ухудшающих внешний вид;
- качество защитной арматуры и монтажа преобразователя внутри корпуса датчика;
- установить соответствие датчика требованиям эксплуатационных документов в части маркировки.

При наличии дефектов, несоответствии маркировки необходимо определить целесообразность проведения дальнейшей поверки.

4.6.2 Измерение сопротивления изоляции.

Измерение электрического сопротивления изоляции проводят с помощью мегаомметра с номинальным напряжением 100 В.

Замыкают между собой выводы на выходных клеммах измерительного преобразователя. Испытательное напряжение прикладывают к замкнутым клеммам и корпусу датчика.

Отсчет показаний по мегаомметру проводят по истечении 1 минуты после приложения напряжения к испытательным цепям или после установления показаний вольтметра. контроллер считают выдержавшим испытание, если сопротивление изоляции не менее 20 МОм.

После испытаний восстанавливают все соединения в прежнем виде.

4.6.3 Опробование

Для проверки работоспособности поверяемого датчика следует поместить его в термостат с температурой, соответствующей любой точке диапазона измерения.

Убедиться в наличии выходного токового сигнала, который должен быть в диапазоне изменения выходного сигнала. Затем датчик извлечь из термостата. Выходной сигнал датчика при этом должен измениться вслед за изменением измеряемой температуры до значения, соответствующего температуре окружающей среды.

4.6.4 Определение основной погрешности.

Определение основной погрешности датчиков проводится на трех значениях измеряемой температуры: на начальном, среднем и конечном значениях диапазона измерения с отклонениями $\pm 5^\circ\text{C}$ (до плюс 300°C), $\pm 10^\circ\text{C}$ (до плюс 600°C) и $\pm 25^\circ\text{C}$ (до плюс 1000°C).

Поверяемый датчик погрузить в термостат (электропечь) на одну глубину с образцовым термометром. Выдержать датчик не менее 30 мин до начала измерения. Затем произвести отсчет показаний при установившейся температуре. Сначала снять показания с образцового термометра, а затем с поверяемого датчика. Операцию повторить не менее 5 раз.

Полученные данные занести в таблицу 6.

Для заполнения таблицы проделать следующие расчеты.

1) Определить действительное значение температуры t_d по образцовому термометру.

2) Рассчитать значение измеряемой датчиком температуры t_i , исходя из величин $I_{\text{ВЫХ.}i}$ ($U_{\text{ВЫХ.}i}$), по формуле (1):

$$t_i = \frac{I_{\text{ВЫХ.}i} - I_{\text{min}}}{I_{\text{max}} - I_{\text{min}}} \times (t_{\text{max}} - t_{\text{min}}) + t_{\text{min}} \quad (1)$$

где t_{min} , t_{max} – нижний и верхний пределы, соответственно, диапазона измерений поверяемого датчика, $^\circ\text{C}$;

$I_{\text{ВЫХ.}i}$ ($U_{\text{ВЫХ.}i}$) - значение выходного тока (напряжения), соответствующее поверяемой отметке, мА (мВ);

I_{min} - нижний предел диапазона изменения выходного сигнала, равный 0 или 4 мА;

I_{max} - верхний предел диапазона изменения выходного сигнала, равный 5 или 20 мА;

Для датчиков с нелинейной зависимостью выходного сигнала от температуры значение t_i определить по ГОСТ Р 8.585-2001 (для НСХ), исходя из величины

термо э.д.с. $U_{\text{ВХ.}i}$, которая рассчитывается по формуле (2):

$$U_{\text{ВХ.}i} = \frac{I_{\text{ВЫХ.}i} - I_{\text{min}}}{I_{\text{max}} - I_{\text{min}}} \times (U_{\text{ВХ.}i_{\text{max}}} - U_{\text{ВХ.}i_{\text{min}}}) + U_{\text{ВХ.}i_{\text{min}}} \quad (2)$$

где $I_{\text{ВЫХ.}i}$, I_{min} , I_{max} – то же, что и в формуле (1);

$U_{вх.мин}$, $U_{вх.маx}$ – значение термо-э.д.с. по ГОСТ Р 8.585-2001 (для НСХ), соответствующие нижнему и верхнему пределу диапазона измерений поверяемого датчика, мВ.

3) Вычислить приведенную основную погрешность датчика по формуле (3):

$$\gamma = \frac{t_i - t_d}{t_{max} - t_{min}} \times 100\% \quad (3)$$

где t_i , t_d , t_{min} , t_{max} – то же, что и в формулах (1) и (2).

Приведенная погрешность датчика не должна превышать значений, указанных в таблице 1.

Для датчиков с пределами измеряемой температуры до плюс 500°С допускается проводить определение основной погрешности при трех значениях, включая 0°С, плюс 100°С и конечное значение диапазона измерений. Для датчиков с остальными пределами: на точках 0°С, плюс 100°С и плюс 500°С. Для датчиков с пределами измеряемой температуры от минус 50°С до плюс 50°С, от 0°С до плюс 50°С, от минус 50°С до плюс 100°С, от 0°С до плюс 100°С определение основной погрешности проводить при значениях 0°С и конечном значении диапазона измерений.

Для датчиков температуры с длиной погружаемой части менее 200 мм проводить определение основной погрешности на одной отметке 0°С с предварительным определением погрешности чувствительного элемента $\gamma_{чэ}$ и погрешности измерительного преобразователя $\gamma_{пи}$.

Погрешность чувствительного элемента определять по методике ГОСТ 8.461-2009 (для термопреобразователей сопротивления) и по методике ГОСТ 8.338-2002 (для преобразователей термоэлектрических).

Погрешность измерительного преобразователя определить в соответствии с п. 3.5 по формуле (4):

$$\gamma = \frac{X_{ном} - X}{\Delta X} \times 100\% \quad (4)$$

где $X_{ном}$ - номинальное значение входного сигнала, соответствующее контролируемому выходному, мВ, Ом;

X - значение входного сигнала, соответствующее контролируемому значению выходного сигнала, мВ, Ом;

ΔX – нормирующее значение, мВ, Ом

4.7 Оформление результатов поверки

4.7.1 В процессе поверки поверитель должен вести протокол (таблица 6) поверки, включающий в себя следующие данные: наименование и тип датчика, серийный номер, условное обозначение НСХ, наименование заказчика, данные измерений, заключение о годности, дату поверки, фамилию поверителя. Допускается электронная форма записей данных.

4.7.2 Положительные результаты поверки оформляются нанесением клейма в паспорте на поверенный датчик с указанием даты поверки, а также ставится подпись поверителя.

4.7.3 При отрицательных результатах внести соответствующую запись в паспорт, а датчик изъять из обращения до устранения дефекта.

Таблица 6 – Форма протокола поверки.

По- веря- емый дат- чик	По- веря- емая точ- ка, °С	Действи- тельное значение темпера- туры t_d , °С	Выход- ной сиг- нал дат- чика		Значение темпе- ратуры, измеряе- мой дат- чиком t_i , °С	Основная по- грешность датчика:		Допус- каемая по- греш- ность %
			$U_{вы},$ мВ	$I_{вы},$ мА		абс. ($t_i - t_d$), °С	при- ве- ден. γ , %	

5 ТЕХНИЧЕСКОЕ ОБСЛУЖИВАНИЕ И МЕРЫ БЕЗОПАСНОСТИ

5.1 К эксплуатации датчиков должны допускаться лица, изучившие настоящее РЭ и прошедшие соответствующий инструктаж.

5.2 При эксплуатации датчиков необходимо выполнять все мероприятия в полном соответствии с разделами 3.2, 3.3. При этом необходимо руководствоваться главой 3.4 ПЭЭП. Необходимо выполнять местные инструкции, действующие в данной отрасли промышленности, а также другие нормативные документы, определяющие эксплуатацию взрывозащищенного электрооборудования.

5.3 В процессе эксплуатации датчики должны подвергаться систематическому внешнему осмотру, а также периодическому осмотру.

5.4 Эксплуатация датчиков с повреждениями категорически запрещается.

5.5 При внешнем осмотре необходимо проверить:

- наличие и прочность крепления крышек измерительного устройства;
- отсутствие обрыва или повреждения изоляции соединительного кабеля;
- надежность присоединения кабеля;
- отсутствие вмятин и видимых механических повреждений, а также пыли и грязи на корпусе датчика.

5.6 При профилактическом осмотре должны быть выполнены все вышеуказанные работы внешнего осмотра. Периодичность профилактических осмотров датчиков устанавливается в зависимости от производственных условий, но не реже двух раз в год. При этом дополнительно должны быть выполнены следующие работы:

- чистка полостей измерительного преобразователя датчика от пыли и грязи;
- проверка сопротивления изоляции электрических цепей датчика относительно корпуса.

Одновременно с внешним осмотром может производиться уход за датчиком, не требующий его отключения от сети, например, подтягивание болтов и гаек.

Проверка сопротивления изоляции производится с помощью мегаомметра напряжением 100 В. Величина сопротивления изоляции должна быть не менее 20 МОм при температуре окружающего воздуха $(23 \pm 5)^\circ\text{C}$ и относительной влажности не более 80%.

5.7 Крышка корпуса датчиков ТСМУ-Ех(d), ТСПУ- Ех(d), ТХАУ- Ех(d), должна быть застопорена.

Замена, присоединение и отсоединение датчиков от трубопроводов производится при полном отсутствии давления в трубопроводе.

6 ТРАНСПОРТИРОВАНИЕ И ХРАНЕНИЕ

6.1 Датчики могут храниться как в транспортной таре, так и без упаковки.

Датчики в транспортной таре следует хранить в штабелях по 5 ящиков высотой по условиям хранения 3 по ГОСТ 15150-69, а без упаковки хранить на стеллажах по условиям хранения 1 по ГОСТ 15150-69.

6.2 Датчики в упаковке транспортируются всеми видами закрытого транспорта (воздушным транспортом - в отапливаемых герметизированных отсеках) в соответствии с правилами перевозки грузов, действующих на данном виде транспорта.

Допускается транспортирование датчиков в контейнерах.

При транспортировании и погрузочно-разгрузочных работах не подвергать упаковку резким ударам и воздействию атмосферных осадков.

Способ укладки упаковки на транспортном средстве должен исключать возможность их перемещения.

Условия транспортирования должны соответствовать условиям 5 или 3 (для морских перевозок в трюмах) по ГОСТ 15150-69.

6.3 Срок пребывания датчиков в соответствующих условиях транспортирования – не более 3 месяцев.

6.4 Не допускается хранение датчиков без упаковки в помещениях, содержащих газы и пары, вызывающих коррозию.

Приложение А
(обязательное)
ГАБАРИТНЫЕ И ПРИСОЕДИНИТЕЛЬНЫЕ РАЗМЕРЫ
ДАТЧИКОВ ТСМУ, ТСПУ, ТХАУ И
ТСМУ-Ех, ТСПУ-Ех, ТХАУ-Ех

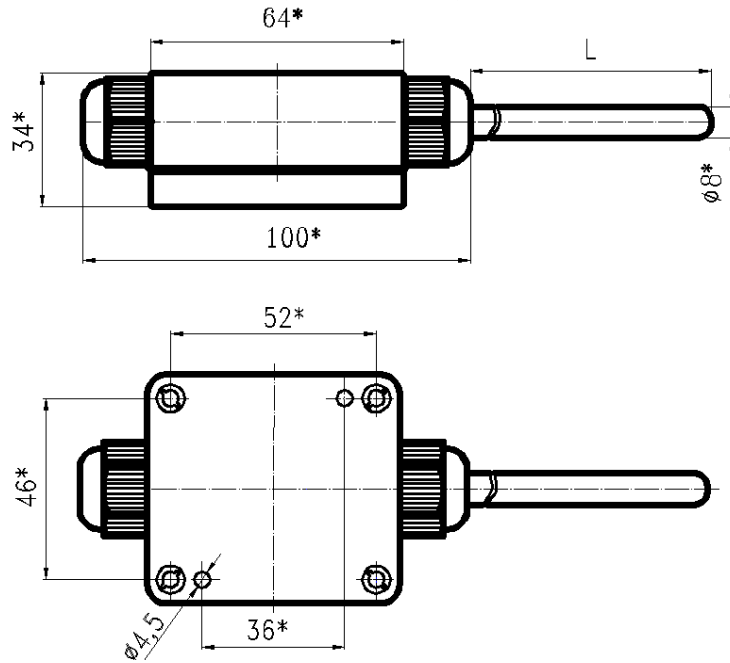


Рисунок А.0

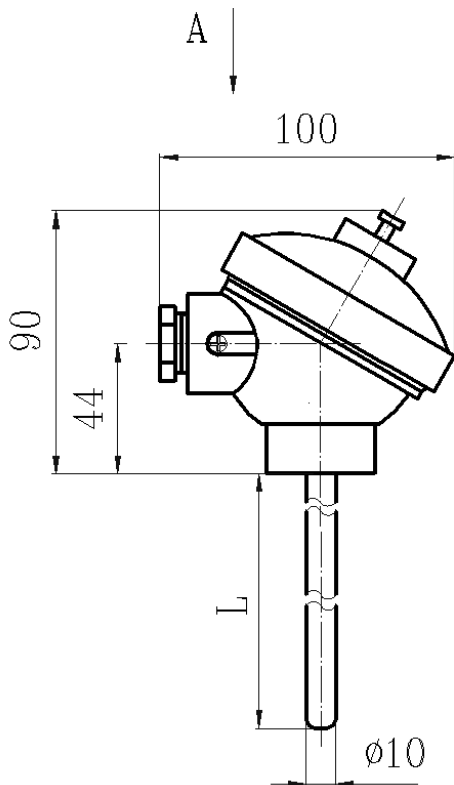


Рисунок А.1

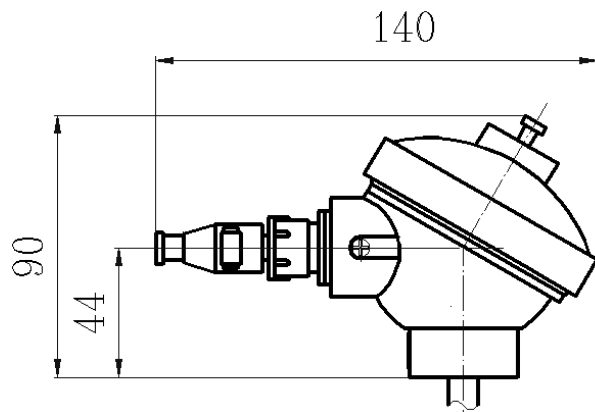


Рисунок А.2

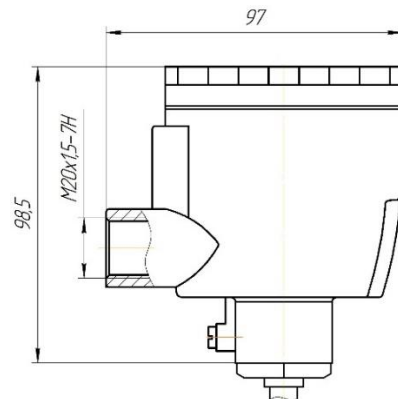


Рисунок А.2а

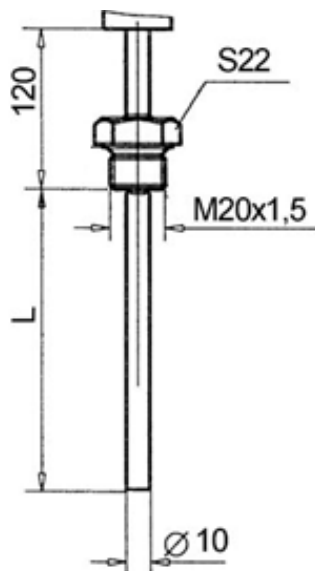


Рисунок А.3

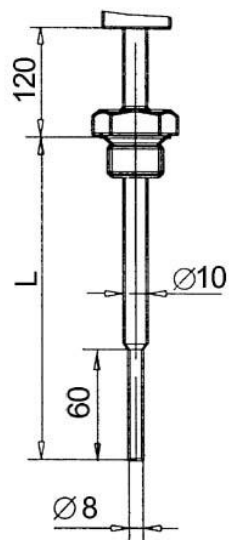


Рисунок А.4

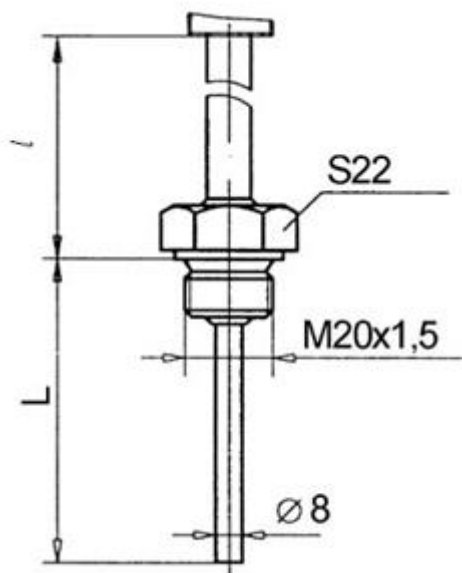


Рисунок А.5

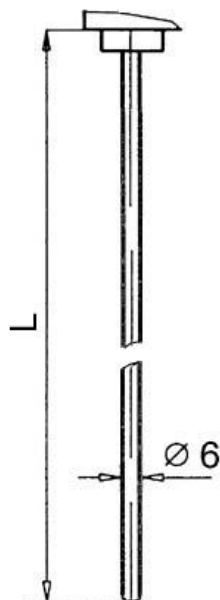


Рисунок А.6

Примечания

1 По требованию заказчика датчики исполнения по рис.А.1, рис. А.6, рис. А.7 допускается отдельно комплектовать штуцерным соединением.

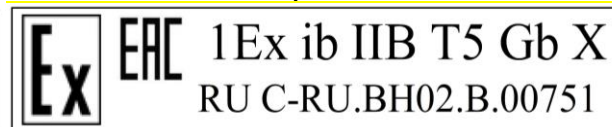
2 Для ТСМУ, ТСПУ $l = 80$ мм, для ТХАУ $l = 120$ мм

Маркировка по взрывозащите для ТХАУ-Ex(i), ТСМУ-Ex(i), ТСПУ-Ex(i)
А (1:1)

Вариант 1



Вариант 2



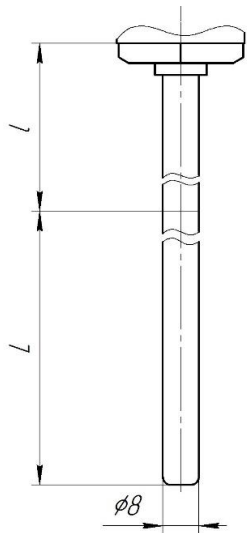


Рисунок А.7

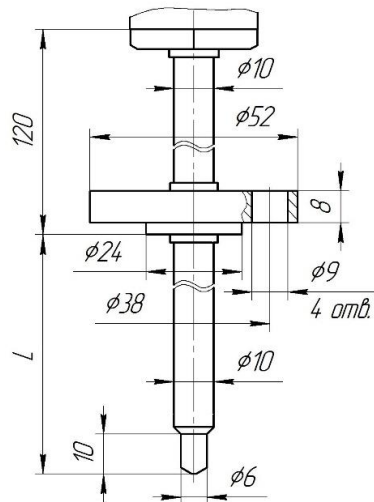


Рисунок А.8

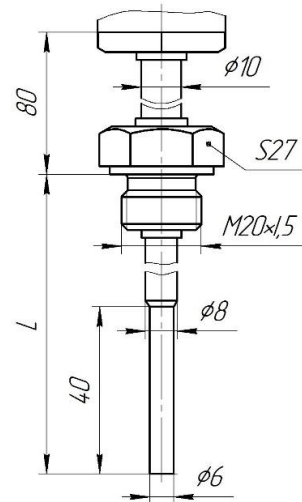


Рисунок А.9

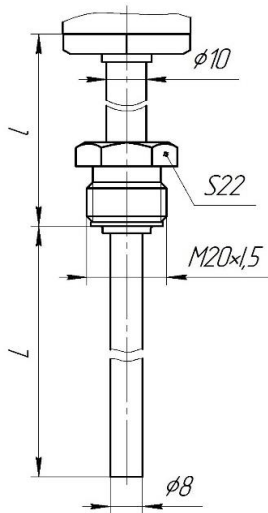


Рисунок А.10

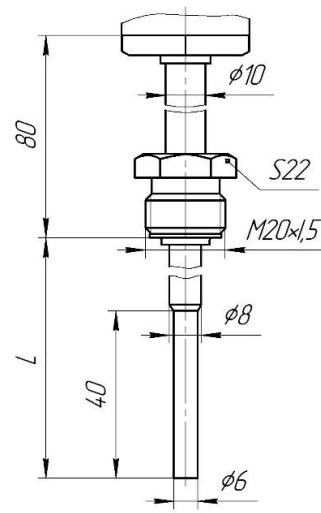


Рисунок А.11

Таблица А.0

Термопреобразователь	Рисунок	Монтажные длины L, мм	l, мм	Масса, кг
ТСМУ-Ex(d)	А.5, А.7, А.10	80, 100, 120, 160, 200, 250, 320, 400, 500, 630, 800, 1000, 1250, 1600, 2000, 3150;	80	от 0,65 до 1,40
	А.9, А.11	80, 100, 120, 160, 200, 250, 320, 400, 500		
ТСПУ-Ex(d)	А.5, А.7, А.10	80, 100, 120, 160, 200, 250, 320, 400, 500, 630, 800, 1000, 1250, 1600, 2000, 3150;	80	от 0,65 до 1,40
	А.9, А.11	80, 100, 120, 160, 200, 250, 320, 400, 500		
ТХАУ-Ex(d)	А.5, А.7, А.8, А.10	80, 100, 120, 160, 200, 250, 320, 400, 500, 630, 800, 1000, 1250, 1600, 2000, 3150;	120	от 0,70 до 1,80

Примечания.

По согласованию с потребителем допускается:

1 Изготовление датчиков с другими монтажными длинами, находящимися в интервале длин для каждого исполнения датчика.

2 Для высокотемпературных технологических процессов с целью уменьшения влияния температуры процесса на работу электронного преобразователя возможно изготовление по заказу потребителя ТХАУ-Ех(d) с длиной $l = 160$ или 200 мм.

Таблица А.1

Условное обозначение	Предел допускаемой основной погрешности, %	Выходной сигнал, мА	Конструктивное исполнение		Длина погружаемой части в зону измерения L, мм	Масса, кг	
			корпус	термозонд			
1	2	3	4	5	6	7	
ТСМУ-2111	±0,25	0-5	со штуцером Рис. А.1	установка в гнездо Рис.А.1	320, 500, 800, 1000, 1250, 1600, 2000	от 0,33 до 0,96	
ТСМУ-2211		4-20					
ТСМУ-3111	±0,5	0-5					
ТСМУ-3211		4-20					
ТСМУ-2112	±0,25*	0-5		со штуцером подвижным Рис. А3	80, 100, 120, 160, 200, 250, 320, 400, 500, 630, 800, 1000, 1250, 1600, 2000, 2500, 3150	от 0,30 до 1,02	
ТСМУ-2212		4-20					
ТСМУ-3112	±0,5	0-5					
ТСМУ-3212		4-20					
ТСМУ-2113	±0,25	0-5		со штуцером Рис. А.1	со штуцером подвижным и утонением Рис.4	120, 160, 200, 250, 320, 400, 500, 630, 800, 1000	от 0,31 до 0,61
ТСМУ-2213		4-20					
ТСМУ-3113	±0,5	0-5					
ТСМУ-3213		4-20					
ТСМУ-2114	±0,25*	0-5		со штуцером приваренным Рис. А5	80, 100, 120, 160, 200, 250, 320, 500	от 0,39 до 0,52	
ТСМУ-2214		4-20					
ТСМУ-3114	±0,5	0-5					
ТСМУ-3214		4-20					
ТСМУ-2115	±0,25	0-5	Рис. А6	160, 200, 250, 320, 500	от 0,29 до 0,33		
ТСМУ-2215		4-20					
ТСМУ-3115	±0,5	0-5					
ТСМУ-3215		4-20					
ТСМУ-2205	±0,25*		4-20	Рис. А.0	Рис. А.0	80, 100, 120, 160	от 0,29 до 0,3
ТСМУ-3205	±0,5						

Примечание – * Для датчиков с длиной погружаемой части не менее 120 мм.

продолжение таблицы А.1

1	2	3	4	5	6	7			
ТСМУ-2121	±0,25	0-5	с разъемом 2РТТ Рис.А.2	установка в гнездо Рис.А.1	320, 500, 800, 1000, 1250, 1600, 2000	от 0,33 до 0,96			
ТСМУ-2221		4-20							
ТСМУ-3121	±0,5	0-5							
ТСМУ-3221		4-20							
ТСМУ-2122	±0,25*	0-5		со штуцером подвижным Рис. А3	80, 100, 120, 160, 200, 250, 320, 400, 500, 630, 800, 1000, 1250, 1600, 2000, 2500, 3150	от 0,30 до 1,02			
ТСМУ-2222		4-20							
ТСМУ-3122	±0,5	0-5							
ТСМУ-3222		4-20							
ТСМУ-2123	±0,25	0-5					со штуцером подвижным и утонением Рис. А4	120, 160, 200, 250, 320, 400, 500, 630, 800, 1000	от 0,31 до 0,61
ТСМУ-2223		4-20							
ТСМУ-3123	±0,5	0-5							
ТСМУ-3223		4-20							
ТСМУ-2124	±0,25*	0-5		со штуцером приваренным Рис. А5	80, 100, 120, 160, 200, 250, 320, 500	от 0,39 до 0,52			
ТСМУ-2224		4-20							
ТСМУ-3124	±0,5	0-5							
ТСМУ-3224		4-20							
ТСМУ-2125	±0,25	0-5	Рис. А6	160, 200, 250, 320, 500	от 0,29 до 0,33				
ТСМУ-2225		4-20							
ТСМУ-3125	±0,5	0-5							
ТСМУ-3225		4-20							
Примечание - * Для датчиков с длиной погружаемой части не менее 120 мм.									

продолжение таблицы А.1

1	2	3	4	5	6	7
ТСПУ-2111	±0,25	0-5	со шту- цером Рис. А1	установ- ка в гнездо Рис.А.1	320, 500, 800, 1000, 1250, 1600, 2000	от 0,24 до 0,94
ТСПУ-2211		4-20				
ТСПУ-3111	±0,5	0-5				
ТСПУ-3211		4-20				
ТСПУ-2112	±0,25*	0-5		со шту- цером подвиж- ным Рис. А3	80, 100, 120, 160, 200, 250, 320, 400, 500, 630, 800, 1000, 1250, 1600, 2000, 2500, 3150	от 0,30 до 1,05
ТСПУ-2212		4-20				
ТСПУ-3112	±0,5	0-5				
ТСПУ-3212		4-20				
ТСПУ-2121	±0,25	0-5	с разъ- емом 2РТТ Рис.А.2	установ- ка в гнездо Рис. А.1	320, 500, 800, 1000, 1250, 1600, 2000	от 0,24 до 0,94
ТСПУ-2221		4-20				
ТСПУ-3121	±0,5	0-5				
ТСПУ-3221		4-20				
ТСПУ-2122	±0,25*	0-5		со шту- цером подвиж- ным Рис. А3	80, 100, 120, 160, 200, 250, 320, 400, 500, 630, 800, 1000, 1250, 1600, 2000, 2500, 3150	от 0,30 до 1,05
ТСПУ-2222		4-20				
ТСПУ-3122	±0,5	0-5				
ТСПУ-3222						
ТСПУ-2205	±0,25*	4-20	Рис.А.0	диаметр термо- зонда 8 мм Рис. А.0	80, 100, 120, 160	от 0,29 до 0,3
ТСПУ-3205	±0,5					

продолжение таблицы А.1

1	2	3	4	5	6	7	
ТХАУ-3112	±0,5	0-5	со шту- цером Рис. А1	со шту- цером подвиж- ным Рис. А3	120,160, 200, 250, 320, 400, 500, 630, 800, 1000, 1250, 1600, 2000, 2500, 3150	от 0,30 до 1,05	
ТХАУ-3212		4-20					
ТХАУ-4112	±1,0	0-5					
ТХАУ-4212		4-20					
ТХАУ-3122	±0,5	0-5	с разъ- емом 2РТТ Рис. А.2				
ТХАУ-3222		4-20					
ТХАУ-4122	±1,0	0-5					
ТХАУ-4222		4-20					
ТСМУ-2211- Ex(i)	±0,25	4-20	со шту- цером Рис. А.1	установ- ка в гнездо Рис. А.1	320, 500, 800, 1000, 1250, 1600, 2000	от 0,33 до 0,96	
ТСМУ-3211- Ex(i)	±0,5	4-20					
ТСМУ-2212- Ex(i)	±0,25*	4-20		со шту- цером подвиж- ным Рис. А3	80, 100, 120, 160, 200, 250, 320, 400, 500, 630, 800, 1000, 1250, 1600, 2000, 2500, 3150	от 0,30 до 1,02	
ТСМУ-3212- Ex(i)	±0,5	4-20					
ТСМУ-2213- Ex(i)	±0,25*	4-20		со шту- цером подвиж- ным и утонени- ем Рис. А4	120, 160, 200, 250, 320, 400, 500, 630, 800, 1000	от 0,31 до 0,61	
ТСМУ-3213- Ex(i)	±0,5	4-20					
ТСМУ-2214- Ex(i)	±0,25*	4-20		со шту- цером прива- ренным Рис. А5	80, 100, 120, 160, 200, 250, 320, 500	от 0,39 до 0,52	
ТСМУ-3214- Ex(i)	±0,5	4-20					
ТСМУ-2215- Ex(i)	±0,25	4-20		Рис. А6	160, 200, 250, 320, 500	от 0,29 до 0,33	
ТСМУ-3215- Ex(i)	±0,5	4-20					
Примечание - * Для датчиков с длиной погружаемой части не менее 120 мм.							

продолжение таблицы А.1

1	2	3	4	5	6	7
ТСМУ-2221-Ex(i)	±0,25	4-20	с разъемом 2РТТ Рис.А.2	установка в гнездо Рис. А.1	320, 500, 800, 1000, 1250, 1600, 2000	от 0,33 до 0,96
ТСМУ-3221-Ex(i)	±0,5	4-20				
ТСМУ-2222-Ex(i)	±0,25*	4-20		со штуцером подвижным Рис. А3	80, 100, 120, 160, 200, 250, 320, 400, 500, 630, 800, 1000, 1250, 1600, 2000, 2500, 3150	от 0,30 до 1,02
ТСМУ-3222-Ex(i)	±0,5	4-20				
ТСМУ-2223-Ex(i)	±0,25	4-20	с разъемом 2РТТ Рис.А.2	со штуцером подвижным и утонением Рис. А.4	120, 160, 200, 250, 320, 400, 500, 630, 800, 1000	от 0,31 до 0,61
ТСМУ-3223-Ex(i)	± 0,5	4-20				
ТСМУ-2224-Ex(i)	±0,25*	4-20		Рис. А5	80,100. 120,160, 200, 250, 320, 500	от 0,39 до 0,52
ТСМУ-3224-Ex(i)	± 0,5	4-20				
ТСМУ-2225-Ex(i)	±0,25	4-20		штуцерное соединение Рис. А.6	160, 200, 250, 320, 500	от 0,29 до 0,33
ТСМУ-3225-Ex(i)	± 0,5	4-20				
ТСПУ-2211-Ex(i)	±0,25	4-20	со штуцером Рис. А.1	Установка в гнездо Рис.А.1	320, 500, 800, 1000, 1250, 1600, 2000	от 0,24 до 0,94
ТСПУ-3211-Ex(i)	±0,5	4-20				
ТСПУ-2212-Ex(i)	±0,25*	4-20		со штуцером подвижным Рис. А.3	80, 100, 120, 160, 200, 250, 320, 400, 500, 630, 800, 1000, 1250, 1600, 2000, 2500, 3150	от 0,30 до 1,05
ТСПУ-3212-Ex(i)	±0,5	4-20				

Примечание - * Для датчиков с длиной погружаемой части не менее 120 мм.

продолжение таблицы А.1

1	2	3	4	5	6	7
ТСПУ-2221-Ex(i)	$\pm 0,25$	4-20	с разъемом 2РТТ Рис. А.2	установка в гнездо Рис. А.1	320, 500, 800, 1000, 1250, 1600, 2000	от 0,24 до 0,94
ТСПУ-3221-Ex(i)	$\pm 0,5$	4-20				
ТСПУ-2222-Ex(i)	$\pm 0,25^*$	4-20		со штуцером подвижным Рис. А.3	80, 100, 120, 160, 200, 250, 320, 400, 500, 630, 800, 1000, 1250, 1600, 2000, 2500, 3150	от 0,30 до 1,05
ТСПУ-3222-Ex(i)	$\pm 0,5$	4-20				
ТХАУ-3212-Ex(i)	$\pm 0,5$	4-20	со штуцером Рис. А1	со штуцером подвижным Рис. А3	120, 160, 200, 250, 320, 400, 500, 630, 800, 1000, 1250, 1600, 2000, 2500, 3150	от 0,30 до 1,05
ТХАУ-4212-Ex(i)	$\pm 1,0$	4-20				
ТХАУ-3222-Ex(i)	$\pm 0,5$	4-20	с разъемом 2РТТ Рис. А.2			
ТХАУ-4222-Ex(i)	$\pm 1,0$	4-20				
* Для датчиков с длиной погружаемой части не менее 120 мм.						

Примечания.

По согласованию с потребителем допускается:

1 Изготовление датчиков с другими монтажными длинами, находящимися в интервале длин, указанных для каждого исполнения датчика в таблицах А.1 и А2

2 Изготовление датчиков ТХАУ, ТСПУ и ТХАУ-Ex(i), ТСПУ-Ex(i) с подвижным штуцером с диаметром защитной арматуры 10 мм с утонением до 8 мм (аналогично Рисунку А.4).

3 Изготовление датчиков ТХАУ, ТСПУ, ТХАУ-Ex(i), ТСПУ-Ex(i) с приварным штуцером с диаметром защитной арматуры 8 мм (аналогично Рисунку А.5). При этом длина погружаемой части в зону измерения для датчиков ТХАУ и ТХАУ-Ex(i) должна быть не менее 160 мм.

4 Изготовление датчиков ТХАУ, ТСПУ, ТХАУ-Ex(i), ТСПУ-Ex(i) с диаметром защитной арматуры 6 мм (аналогично Рисунку А.6). При этом длина погружаемой части в зону измерения для датчиков типа ТСПУ-не менее 160 мм, для датчиков типа ТХАУ-не менее 250 мм.

5 Изготовление датчиков ТХАУ, ТХАУ-Ex(i) с диаметром защитной арматуры 10 мм (аналогично Рисунку А.1). При этом длина погружаемой части в зону измерения для датчиков не менее 250 мм.

6 Изготовление датчиков с подвижным штуцером с диаметром защитной арматуры 6 мм или 8 мм (аналогично Рисунку А.3, но диаметр защитной арматуры 6 мм или 8 мм).

**Расшифровка обозначения исполнения датчиков
ТСМУ-ABCD и ТСМУ-ABCD-Ex**

A		B		C		D	
↓		↓		↓		↓	
Предел допускаемой основной погрешности		Выходной сигнал**		Конструктивное исполнение корпуса		Конструктивное исполнение термозонда	
2	0,25 %*	1	0-5 мА	0	A.0 ВОРЛА	0	A.7 Установка в гнездо d=8 мм***
3	0,5 %	2	4-20 мА	1	A.1 Штуцерное соединение	1	A.1 Установка в гнездо d=10 мм***
				2	A.2 Разъемное соединение	2	A.3 С передвижным штуцером d=10 мм
				3	A.2a Exd	3	A.4 С передвижным штуцером и утонением d=8 мм
				4		4	A.5 С неподвижным штуцером d=8 мм
				5		5	A.6 Диаметр d=6 мм*** и A.0 d=8 мм****
				7		7	A.9 С неподвижным штуцером и утонением d=6 мм
				8		8	A.10 С передвижным штуцером d=8 мм
				9		9	A.11 С передвижным штуцером и утонением d=6 мм

Примечания

1 * Для датчиков с длиной погружаемой части не менее 120 мм.

2 ** Для ТСМУ-Ex(i) – только 4-20 мА.

3 *** Допускается комплектовать соединением штуцерным.

4 **** Для конструктивного исполнения корпуса рис. A.0 (ВОРЛА).

Расшифровка обозначения исполнения датчиков ТСПУ-ABCD и ТСПУ-ABCD-Ex

A		B		C		D	
Предел допускаемой основной погрешности		Выходной сигнал**		Конструктивное исполнение корпуса		Конструктивное исполнение термозонда	
2	0,25 %*	1	0-5 мА	0	A.0 ВОPLA	0	A.7 Установка в гнездо d=8 мм
3	0,5 %	2	4-20 мА	1	A.1 Штуцерное соединение	1	A.1 Установка в гнездо d=10 мм
				2	A.2 Разъемное соединение	2	A.3 С передвижным штуцером d=10 мм
				3	A.2a Exd	4	A.5 С неподвижным штуцером d=8 мм
						5	A.0 d=8 мм***
						7	A.9 С неподвижным штуцером и утонением d=6 мм
						8	A.10 С передвижным штуцером d=8 мм
						9	A.11 С передвижным штуцером и утонением d=6 мм

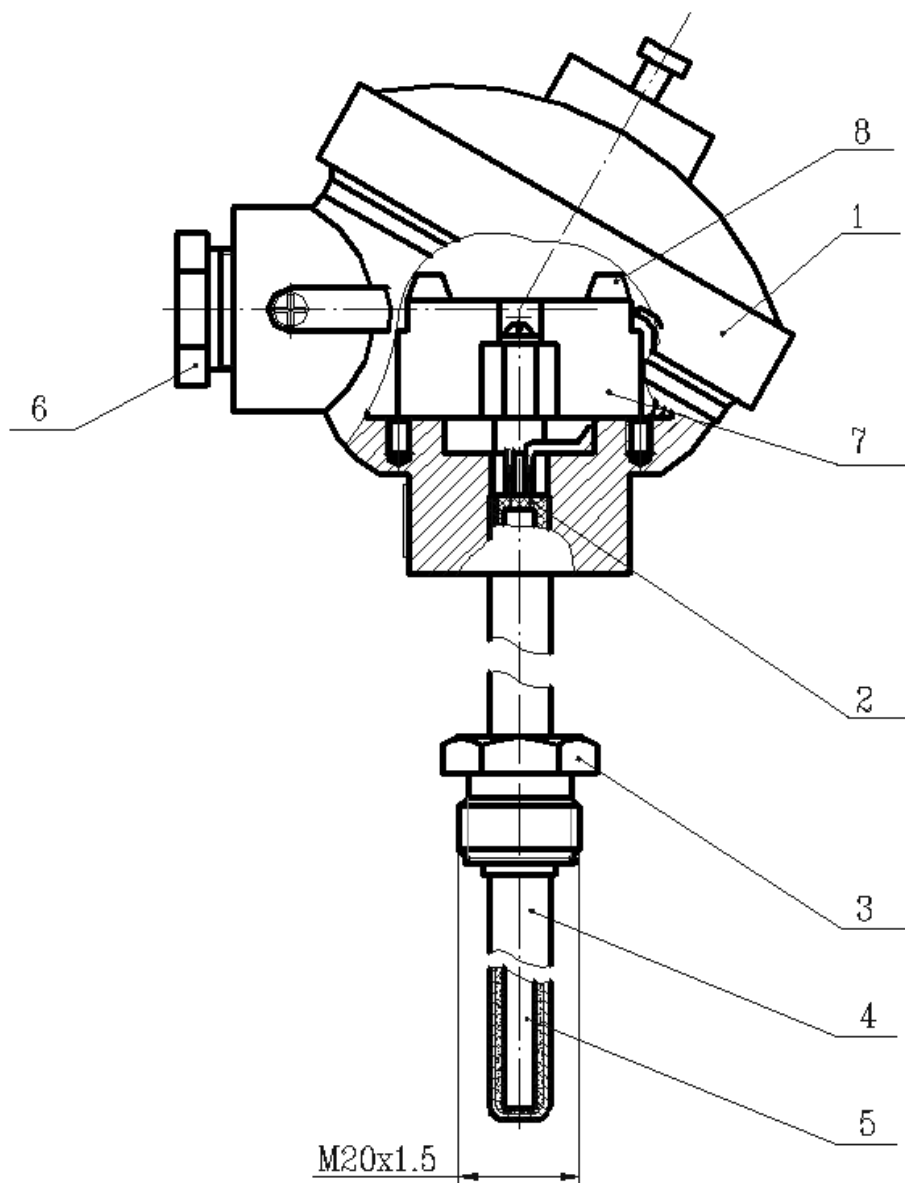
Примечания
 1 * Для датчиков с длиной погружаемой части не менее 120 мм.
 2 ** Для ТСПУ-Ex(i) – только 4-20 мА.
 3 *** Для конструктивного исполнения корпуса рис. А.0 (ВОPLA).

Расшифровка обозначения исполнения датчиков ТХАУ-ABCD и ТХАУ-ABCD-Ex

A		B		C		D	
Предел допускаемой основной погрешности		Выходной сигнал**		Конструктивное исполнение корпуса		Конструктивное исполнение термозонда	
2	0,25 %*	1	0-5 мА	1	A.1 Штуцерное соединение	0	A.7 Установка в гнездо d=8 мм
3	0,5 %	2	4-20 мА	2	A.2 Разъемное соединение	2	A.3 С передвижным штуцером d=10 мм
4	1,0 %			3	A.2a Exd	4	A.5 С неподвижным штуцером d=8 мм
						6	A.8 Фланцевое крепление
						8	A.10 С передвижным штуцером d=8 мм

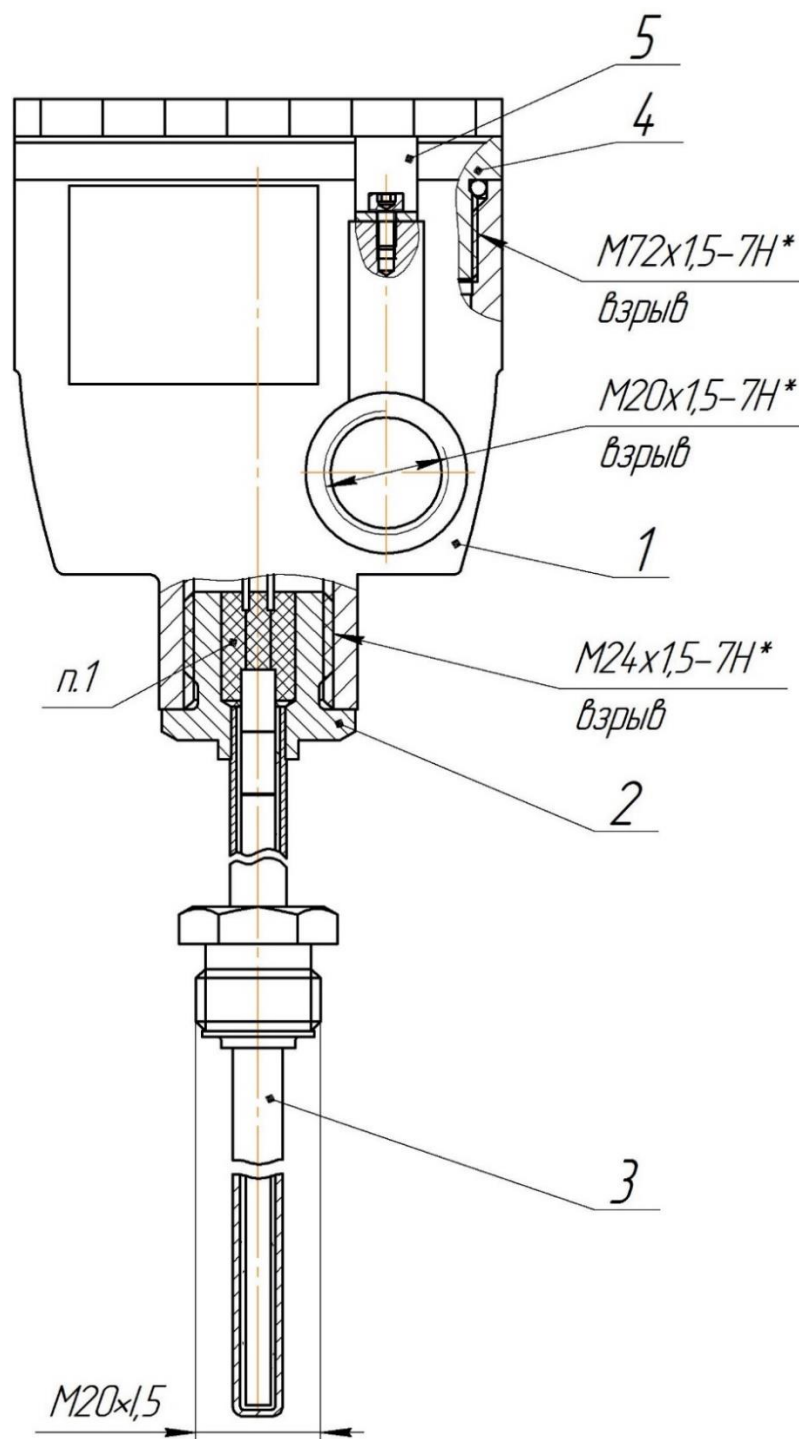
Примечания
 1 * Для датчиков с длиной погружаемой части не менее 120 мм.
 2 ** Для ТХАУ-Ex(i) – только 4-20 мА.

Приложение Б
(обязательное)
КОНСТРУКТИВНАЯ СХЕМА ДАТЧИКОВ
ТСМУ, ТСПУ, ТХАУ и ТСМУ-Ех, ТСПУ-Ех, ТХАУ-Ех
С ВИДОМ ВЗРЫВОЗАЩИТЫ «ИСКРОБЕЗОПАСНАЯ ЦЕПЬ»



1 - корпус измерительного преобразователя; 2 – заливка компаундом; 3 -
штуцер; 4 - термозонд; 5 - термочувствительный элемент; 6 - кабельный
ввод (или разъем 2РТТ); 7 - измерительный преобразователь; 8 - колодка
измерительного преобразователя

Приложение В
(обязательное)
КОНСТРУКТИВНАЯ СХЕМА ДАТЧИКОВ
ТСМУ-Ех, ТСПУ-Ех, ТХАУ-Ех
С ВИДОМ ВЗРЫВОЗАЩИТЫ
«ВЗРЫВОНЕПРОНИЦАЕМАЯ ОБОЛОЧКА»

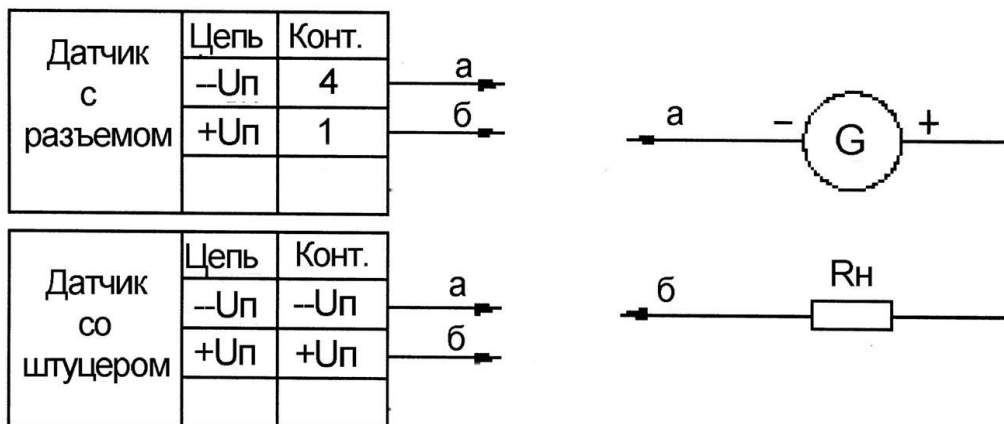


1 - корпус датчика; 2 - штуцер; 3 - термозонд;
4 - крышка; 5 – фиксатор.

п.1 – заливка клеем К-400

* Резьбы обозначенные знаком «взрыв» должны иметь не менее 5 полных неповрежденных витков и соответствовать требованиям ГОСТ IEC 60079-1-2013.

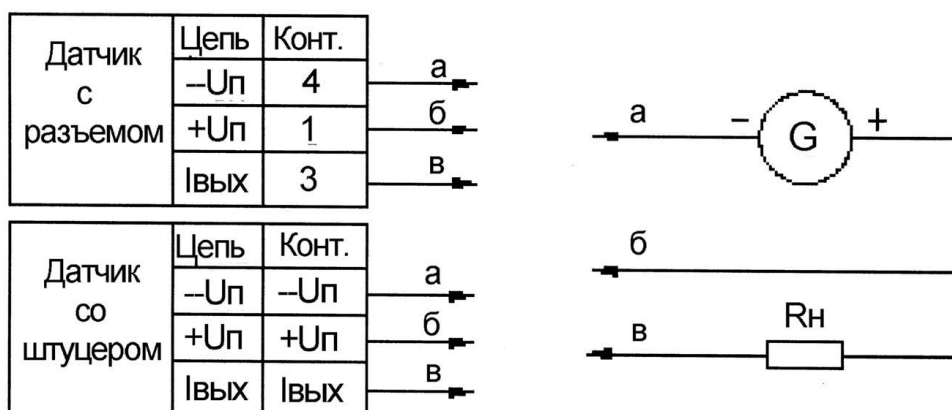
Приложение Г
(обязательное)
СХЕМА ВНЕШНИХ СОЕДИНЕНИЙ ДАТЧИКОВ
ТСМУ, ТСПУ, ТХАУ



Выходной сигнал 4-20 мА

Рисунок Г.1

$R_n = R_1 + R_2$	$R_1 = (100 \pm 0,01) \text{ Ом}$
$R_2 \leq 800 \text{ Ом}$	G - источник питания $(36 \pm 0,72) \text{ В}$



Выходной сигнал 0-5 мА

Рисунок Г.2

$R_n = R_1 + R_2$	$R_1 = (100 \pm 0,01) \text{ Ом}$
$R_2 < 2400 \text{ Ом}$	G - источник питания $(36 \pm 0,72) \text{ В}$

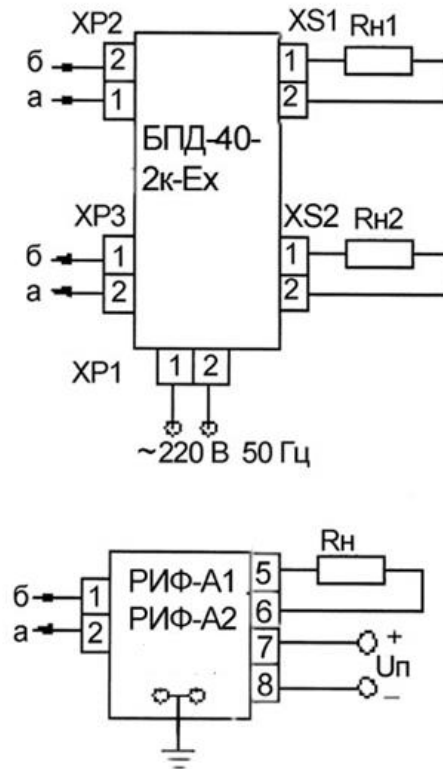
Примечание – Корпус датчика и источник питания необходимо заземлять

Приложение Д
СХЕМА ВНЕШНИХ СОЕДИНЕНИЙ ДАТЧИКОВ
ТСМУ-Ех, ТСПУ-Ех и ТХАУ-Ех
С ВИДОМ ВЗРЫВОЗАЩИТЫ «ИСКРОБЕЗОПАСНАЯ ЦЕПЬ»

Взрывоопасная зона



Взрывобезопасная зона

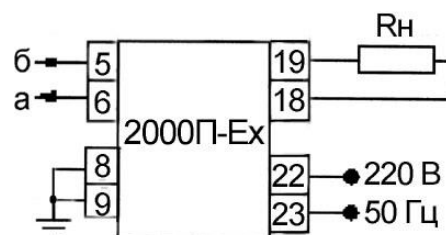


Параметры линии связи: $R_n \leq 25 \text{ Ом}$; $S_k \leq 0,25 \text{ мкФ}$; $L_k \leq 1,0 \text{ мГн}$
Рисунок Д.1 - Схема внешних соединений с блоком БПД-40-2к-Ех, и барьерами РИФ-А1, РИФ-А2

Взрывоопасная зона



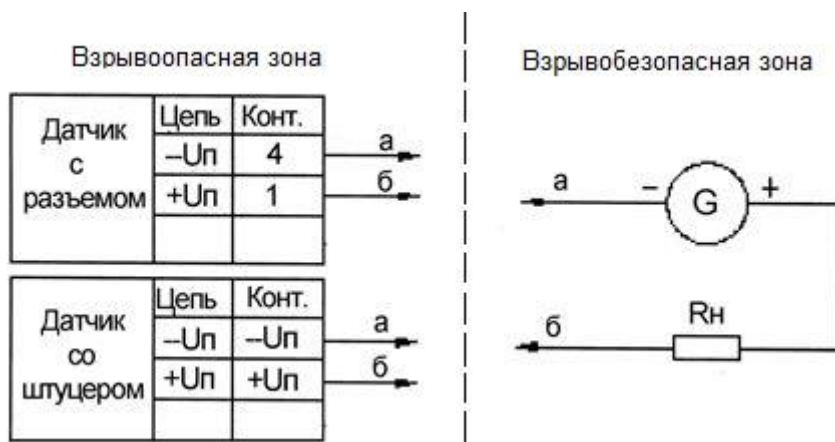
Взрывобезопасная зона



Параметры линии связи: $R_n \leq 25 \text{ Ом}$; $S_k \leq 0,25 \text{ мкФ}$; $L_k \leq 1,0 \text{ мГн}$

Рисунок Д.2 - Схема внешних соединений с блоком 2000П-Ех

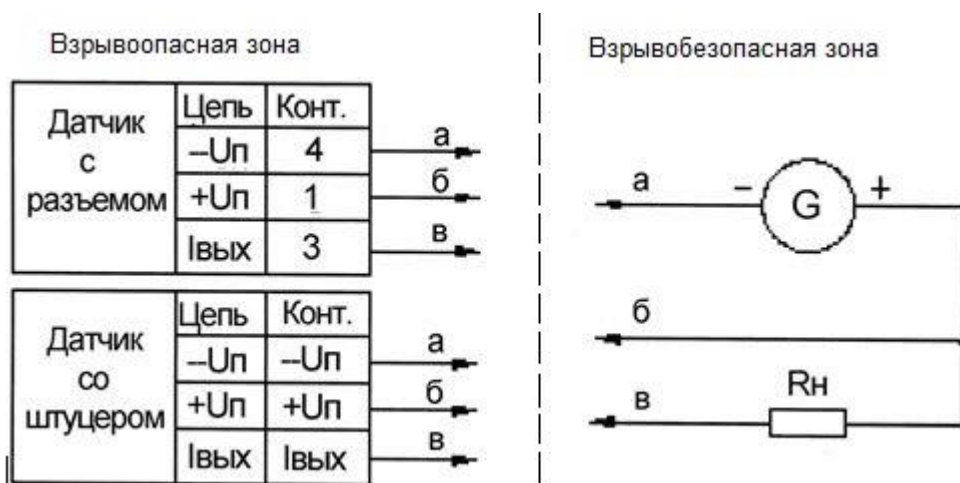
Приложение Е
СХЕМА ВНЕШНИХ СОЕДИНЕНИЙ ДАТЧИКОВ
ТСМУ-Ех, ТСПУ-Ех, ТХАУ-Ех
С ВИДОМ ВЗРЫВОЗАЩИТЫ
«ВЗРЫВОНЕПРОНИЦАЕМАЯ ОБОЛОЧКА»



Выходной сигнал 4-20 мА

Рисунок Е.1

$R_n = R_1 + R_2$	$R_1 = (100 \pm 0,01) \text{ Ом}$
$R_2 \leq 800 \text{ Ом}$	G - источник питания $(36 \pm 0,72) \text{ В}$



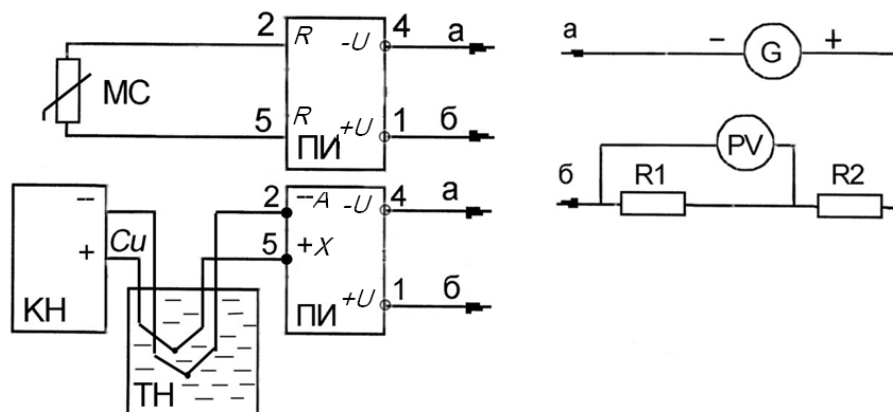
Выходной сигнал 0-5 мА

Рисунок Е.2

$R_n = R_1 + R_2$	$R_1 = (100 \pm 0,01) \text{ Ом}$
$R_2 < 2400 \text{ Ом}$	G - источник питания $(36 \pm 0,72) \text{ В}$

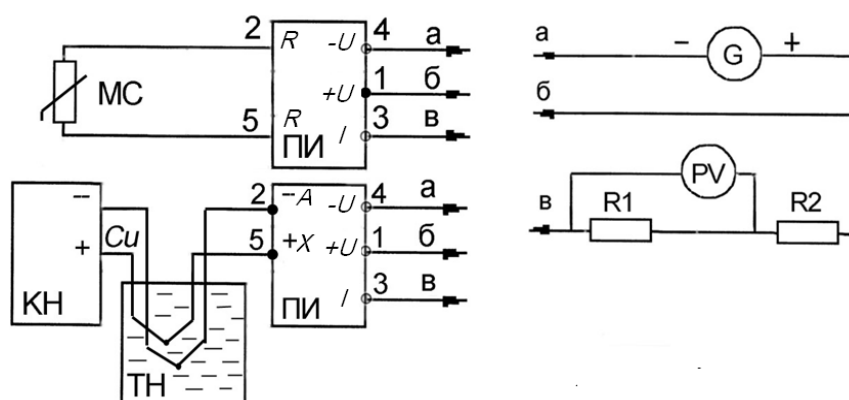
Примечание – Корпус датчика и источник питания необходимо заземлять

Приложение Ж
(обязательное)
СХЕМА ПРОВЕРКИ ИЗМЕРИТЕЛЬНЫХ ПРЕОБРАЗОВАТЕЛЕЙ
(СОПРОТИВЛЕНИЯ И ТЕРМОПАРЫ)



Выходной сигнал 4-20 мА

Рисунок Ж.1



Выходной сигнал 0-5 мА

Рисунок Ж.2

КН - компаратор напряжения, например, Р3003;

ТН - термостат нулевой, например, ТН-12;

ПИ - измерительный преобразователь;

R_2 - сопротивление нагрузки, например, МСР-60М;

R_1 - мера сопротивления эталонная, например, Р331;

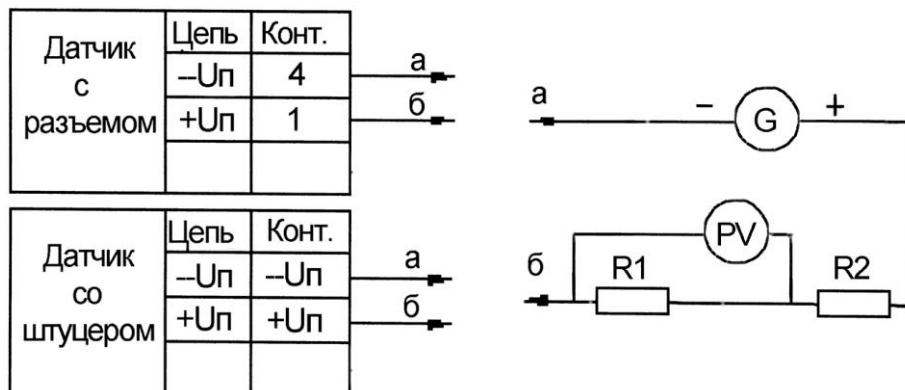
PV - цифровой вольтметр, например, Щ31;

G - источник питания, например, Б5-44

MC - магазин сопротивления, например, МСР-60М

Примечание - При определении основной погрешности преобразователя (термопары) необходимо использовать для подсоединения к контактам 2 и 5 от нулевого термостата соответствующие компенсационные провода для термопары ХА.

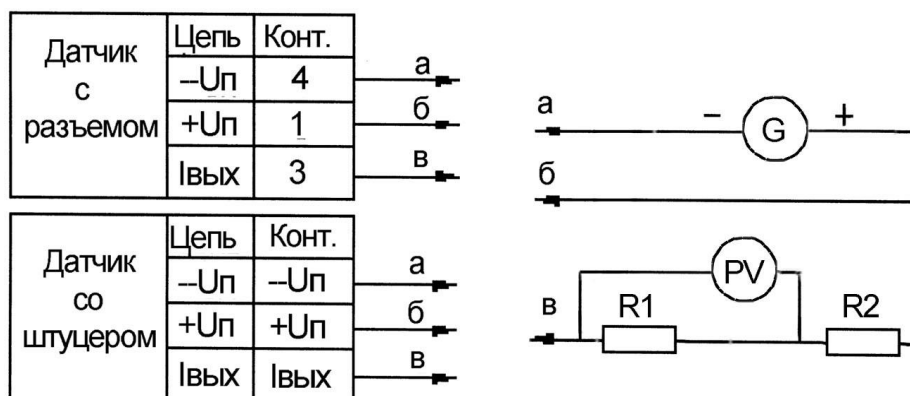
Приложение 3
(обязательное)
СХЕМА ПОДСОЕДИНЕНИЯ ДАТЧИКОВ
ПРИ ОПРЕДЕЛЕНИИ ОСНОВНОЙ ПОГРЕШНОСТИ



Выходной сигнал 4-20 мА

$$R_H = R_1 + R_2 \quad R_1 = (100 \pm 0,01) \text{ Ом} \quad R_2 \leq 800 \text{ Ом}$$

Рисунок 3.1



Выходной сигнал 0-5 мА

$$R_H = R_1 + R_2 \quad R_1 = (100 \pm 0,01) \text{ Ом} \quad R_2 \leq 2400 \text{ Ом}$$

Рисунок 3.2

R1 - образцовое сопротивление;

R2 - резистор или магазин сопротивления, например, МСР-60М;

PV - цифровой вольтметр, например, Щ31;

G - источник питания, например, Б5-44

Примечание – Корпус датчика и источник питания необходимо заземлять