

## ОГЛАВЛЕНИЕ

НАЗНАЧЕНИЕ И ОБЛАСТЬ ПРИМЕНЕНИЯ . . . . .	4
СТРУКТУРА СИСТЕМЫ ЭЛЕМЕНТОВ ПНЕВМОАВТОМАТИКИ . . . . .	4
ОБЩИЕ ТЕХНИЧЕСКИЕ ДАННЫЕ (ОСНОВНЫЕ) . . . . .	5
ПРИНЦИП ДЕЙСТВИЯ И КОНСТРУКЦИИ ЭЛЕМЕНТОВ . . . . .	6
ЭЛЕМЕНТЫ ДЛЯ ФОРМИРОВАНИЯ ИНФОРМАЦИИ ДИСКРЕТНЫЕ . . . . .	6
Пневмотумблер типа П1Т.2 . . . . .	6
Пневмокнопка типа П1КН.3 . . . . .	7
Выключатель конечный типа П1ВК.1. . . . .	8
Реле сравнения типа П2Р.1 . . . . .	9
ЭЛЕМЕНТЫ ДЛЯ ФОРМИРОВАНИЯ ИНФОРМАЦИИ НЕПРЕРЫВНЫЕ . . . . .	10
Задатчик управления мощный типа П2ЗД.4 . . . . .	10
Задатчик маломощный типа П2ЗД.3 . . . . .	11
Задатчики с ручной установкой задания типов П2ЗД.5 и П2ЗД.6 . . . . .	12
ЭЛЕМЕНТЫ ДЛЯ МАТЕМАТИЧЕСКОЙ ОБРАБОТКИ ИНФОРМАЦИИ ДИСКРЕТНЫЕ . . . . .	13
Реле трехмембранное типа П1Р.1 . . . . .	13
Реле трехмембранное типа П1Р.3 . . . . .	14
Реле универсальное типа РУП-1М . . . . .	15
Клапан «ИЛИ» типа ПЗК.5 . . . . .	16
ЭЛЕМЕНТЫ ДЛЯ МАТЕМАТИЧЕСКОЙ ОБРАБОТКИ ИНФОРМАЦИИ НЕПРЕРЫВНЫЕ . . . . .	17
Пневмоповторитель типа П2П.1 . . . . .	17
Пневмоповторитель — усилитель мощности типа П2П.3 . . . . .	18
Пневмоповторитель — усилитель мощности типа П2П.7 . . . . .	19
Пневмоповторитель со сдвигом типа П2П.2 . . . . .	20
Пневмоповторитель со сдвигом типа П2П.9 . . . . .	21
Элемент сравнения типа П2ЭС.3 . . . . .	22
Пневмосопротивление нерегулируемое типа П2Д.4 . . . . .	23
Пневмосопротивление регулируемое типа П2Д.2М . . . . .	24
Пневмосопротивление регулируемое со шкалой типа П2Д.1М . . . . .	25
Пневмосопротивление регулируемое без шкалы типа П2Д.5 и пневмосопротивление регулируемое со шкалой типа П2Д.6 . . . . .	26
ЭЛЕМЕНТЫ ДЛЯ МАТЕМАТИЧЕСКОЙ ОБРАБОТКИ ИНФОРМАЦИИ НЕПРЕРЫВНО-ДИСКРЕТНЫЕ . . . . .	27
Элемент сравнения П2ЭС.1. . . . .	27
Элемент сравнения на два входа типа П2ЭС.7 . . . . .	28
ЭЛЕМЕНТЫ ДЛЯ КОММУТИРОВАНИЯ СИГНАЛОВ ДИСКРЕТНЫЕ. . . . .	29
Реле выключающее типа П-1108 . . . . .	29
Клапан одноконтный типа ПЗК.1 . . . . .	30
Клапан обратный типа ПЗОК.1 . . . . .	31
Вентиль типа ПОВ.1 . . . . .	32
ЭЛЕМЕНТЫ ДЛЯ ПРЕОБРАЗОВАНИЯ РОДА ЭНЕРГИИ СИГНАЛОВ ДИСКРЕТНЫЕ . . . . .	33
Пневмоэлектрический преобразователь типа П1ПР.4 . . . . .	33
Электропневматический преобразователь типа П1ПР.5 . . . . .	34
ЭЛЕМЕНТЫ ДЛЯ ПРЕДСТАВЛЕНИЯ ИНФОРМАЦИИ ДИСКРЕТНЫЕ . . . . .	35
Индикатор пневматический типа ИП-1 . . . . .	35
Сигнализатор типа П1С.1 . . . . .	36
ВСПОМОГАТЕЛЬНЫЕ ЭЛЕМЕНТЫ . . . . .	37
Фильтр типа ПОФ.2 . . . . .	37
Пневмоемкость типа ПОЕ.50 . . . . .	38
МИНИАТЮРНЫЕ ЭЛЕМЕНТЫ ДЛЯ ФОРМИРОВАНИЯ ИНФОРМАЦИИ НЕПРЕРЫВНЫЕ . . . . .	39
Пневмозадатчик типа ЗАМП-1 . . . . .	39

МИНИАТЮРНЫЕ ЭЛЕМЕНТЫ ДЛЯ МАТЕМАТИЧЕСКОЙ ОБРАБОТКИ	
ИНФОРМАЦИИ ДИСКРЕТНЫЕ . . . . .	40
Модуль интегральный пневматический типа П1МИ . . . . .	40
МИНИАТЮРНЫЕ ЭЛЕМЕНТЫ ДЛЯ МАТЕМАТИЧЕСКОЙ ОБРАБОТКИ	
ИНФОРМАЦИИ НЕПРЕРЫВНЫЕ . . . . .	41
Пневмоповторитель типа ПАМП-1 . . . . .	41
Пневмоповторитель со сдвигом типа ПАМП-2 . . . . .	42
Пневмоповторитель — усилитель мощности типа ПАМП-3 . . . . .	43
Сумматор на три входа типа СМАМП . . . . .	44
Пневмосопротивление нерегулируемое типа САМП-4 . . . . .	45
Пневмосопротивление регулируемое типа САМП-1 . . . . .	46
Пневмосопротивление регулируемое типа САМП-2 . . . . .	47
МИНИАТЮРНЫЕ ЭЛЕМЕНТЫ ДЛЯ МАТЕМАТИЧЕСКОЙ ОБРАБОТКИ ИНФОРМАЦИИ	
НЕПРЕРЫВНО-ДИСКРЕТНЫЕ . . . . .	48
Компаратор типа КАМП . . . . .	48
МИНИАТЮРНЫЕ ЭЛЕМЕНТЫ ДЛЯ КОММУТИРОВАНИЯ СИГНАЛОВ ДИСКРЕТНЫЕ . . . . .	49
Клапан двухконтактный типа КЛАМП . . . . .	49
МИНИАТЮРНЫЕ ЭЛЕМЕНТЫ ДЛЯ ПРЕОБРАЗОВАНИЯ РОДА ЭНЕРГИИ	
СИГНАЛОВ ДИСКРЕТНЫЕ . . . . .	50
Пневмоэлектрический преобразователь типа ППЭД-1 . . . . .	50
Пневмоэлектрический преобразователь типа ППЭД-2 . . . . .	51
Электропневматический преобразователь типа ПЭПД . . . . .	52
МИНИАТЮРНЫЕ ВСПОМОГАТЕЛЬНЫЕ ЭЛЕМЕНТЫ . . . . .	53
Пневмоемкость типа ЕАМП . . . . .	53
УСЛОВИЯ ПРОМЫШЛЕННОЙ ЭКСПЛУАТАЦИИ . . . . .	54
Способы монтажа элементов . . . . .	54
Вид монтажных деталей с размерами . . . . .	62
Техническое обслуживание . . . . .	64
ПРИЛОЖЕНИЕ. Технические данные элементов . . . . .	66
Технические данные дискретных элементов . . . . .	66
Технические данные непрерывных и непрерывно-дискретных элементов . . . . .	68
Технические данные вспомогательных элементов . . . . .	69
Технические данные дискретных и вспомогательных элементов . . . . .	70
Технические данные непрерывных и непрерывно-дискретных элементов . . . . .	71

## По элементам

П1Т.2 . . . . .	6
П1КН.3 . . . . .	7
П1ВК.1 . . . . .	8
П2Р.1 . . . . .	9
П2ЗД.4 . . . . .	10
П2ЗД.3 . . . . .	11
П2ЗД.5 и П2ЗД.6 . . . . .	12
П1Р.1 . . . . .	13
П1Р.3 . . . . .	14
РУП-1М . . . . .	15
ПЗК.5 . . . . .	16
П2П.1 . . . . .	17
П2П.3 . . . . .	18
П2П.7 . . . . .	19
П2П.2 . . . . .	20
П2П.9 . . . . .	21
П2ЭС.3 . . . . .	22
П2Д.4 . . . . .	23
П2Д.2М . . . . .	24
П2Д.1М . . . . .	25
П2Д.5 и П2Д.6 . . . . .	26
П2ЭС.1 . . . . .	27
П2ЭС.7 . . . . .	28
П-1108 . . . . .	29
ПЗК.1 . . . . .	30
ПЗОК.1 . . . . .	31
ПОВ.1 . . . . .	32
П1ПР.4 . . . . .	33
П1ПР.5 . . . . .	34
ИП-1 . . . . .	35
П1С.1 . . . . .	36
ПОФ.2 . . . . .	37
ПОЕ.50 . . . . .	38
ЗАМП-1 . . . . .	39
П1МИ . . . . .	40
ПАМП-1 . . . . .	41
ПАМП-2 . . . . .	42
ПАМП-3 . . . . .	43
СМАМП . . . . .	44
САМП-4 . . . . .	45
САМП-1 . . . . .	46
САМП-2 . . . . .	47
КАМП . . . . .	48
КЛАМП . . . . .	49
ППЭД-1 . . . . .	50
ППЭД-2 . . . . .	51
ПЭПД . . . . .	52
ЕАМП . . . . .	53

## Назначение и область применения

Элементы промышленной пневмоавтоматики являются основой большинства пневматических устройств ГСП и систем автоматики. Их широкое применение обусловлено достоинствами пневматических устройств и систем автоматики, к числу которых относятся взрыво- и пожаробезопасность, безопасность обслуживающего персонала, низкая стоимость, надежность, долговечность, менее высокие требования к квалификации обслуживающего персонала, чем при использовании электромеханических и электронных устройств автоматики.

Эти элементы применяются для построения следующих устройств и приборов:

- средств формирования информации (автоматических и ручных);
- датчиков (дискретных и непрерывных);
- средств хранения, обработки и анализа информации и выработки управляющих сигналов;
- средств представления информации (в том числе дискретных регистрирующих устройств);
- средств обработки и представления информации (в том числе устройств централизованного контроля, измерения, регулирования, управления и представления информации);
- средств преобразования сигналов (в том числе преобразования вида энергии сигнала и вида представления сигнала).

Конструкция и технические характеристики элементов постоянно совершенствуются, номенклатура пополняется и меняется, что требует периодических переизданий каталога.

В этом каталоге приведены данные ранее известных элементов, а также ряда новых, миниатюрных элементов, отличающихся существенно меньшими габаритами и лучшими техническими характеристиками, что позволяет более эффективно решать все вышеперечисленные задачи.

## Структура системы элементов пневмоавтоматики

Элементы пневмоавтоматики по выполняемым функциям можно разделить на следующие группы:

- элементы для формирования информации;
- элементы для математической обработки информации (в том числе разностные усилители и элементы для получения временных функций);
- элементы для коммутирования сигналов;
- элементы для преобразования рода энергии сигналов;
- элементы для представления информации;
- вспомогательные элементы.

По характеру сигналов элементы (кроме вспомогательных и элементов для коммутирования сигналов) разделяются на непрерывные, дискретные и непрерывно-дискретные.

Непрерывные элементы имеют непрерывный сигнал как на входе, так и на выходе. Все элементы используют немодулированный непрерывный сигнал.

Дискретные элементы имеют дискретный сигнал на входе и на выходе.

Непрерывно-дискретные элементы имеют непрерывный сигнал на входе и дискретный на выходе. В элементах используют дискретный потенциальный сигнал, принимающий одно из двух значений: «0» или «1».

Условной единице соответствует наличие давления, условному нулю — отсутствие давления (соответствующие значения давлений приводятся в общих технических характеристиках).

Структура элементов пневмоавтоматики по выполняемой функции и по характеру сигналов приведена на рис. 1.

По характеру связи между входным и выходным сигналами среди элементов пневмоавтоматики следует выделить группу установочных и настроечных элементов, к которым относятся задатчики управления и задатчики внутрисхемные, пневмоповторители со сдвигом и пневмосопротивления регулируемые. Связь между входным и выходным сигналами у них кроме всего прочего зависит от положения установочного органа и может изменяться в широких пределах.

Остальные элементы характеризуются жесткой связью между входным и выходным сигналами, которая однозначно определяется пневматической схемой элемента, его конструктивными параметрами и схемой включения.

Выпуск новых пневмокнопок, пневмотумблеров, конечных выключателей, индикаторов и вентилях в ближайшее время не планируется, поскольку уменьшение габаритов этих элементов нецелесообразно; согласование габаритных и присоединительных размеров с другими элементами КЭМП не требуется, так как на коммуникационную плату они не устанавливаются. Поэтому построение приборов и устройств на базе КЭМП предусматривается с использованием вышеуказанных элементов УСЭПА.

## Структура системы элементов пневмоавтоматики



## Общие технические данные (основные)

Давление питающего воздуха, кгс/см <sup>2</sup> (кПа)	1,4 (140) ±10%
Степень очистки и осушки питающего воздуха по ГОСТ 17433–80: входные и выходные сигналы, кгс/см <sup>2</sup> (кПа): непрерывные дискретные: условное значение «0» условное значение «1»	0,2–1,0 (20–100)  0–0,1 (0–10) 1,1–1,54 (110–154)
Температура окружающей среды, °С: для миниатюрных элементов для других элементов	5–50 см. табл. 1–3
Относительная влажность, %: при температуре 5–50 и –10...+60° С при температуре –30 ... +60° С	30–80 до 98
Номинальная величина вибрации, не более амплитуда, мм частота, Гц удары	0,1 25 не допускаются

Содержание пыли и агрессивных примесей в окружающей среде — в концентрациях, не воздействующих на анодированный алюминий, конструкционные стали и латуни, защищенные хромо-никелевыми и кадмиевыми покрытиями, нержавеющие стали и пассивированные латуни.

## ПРИНЦИП ДЕЙСТВИЯ И КОНСТРУКЦИИ ЭЛЕМЕНТОВ

### Элементы для формирования информации дискретные

#### Пневмотумблер типа П1Т.2

Предназначен для ручного формирования дискретных сигналов, либо для ручного коммутирования дискретных или непрерывных сигналов.

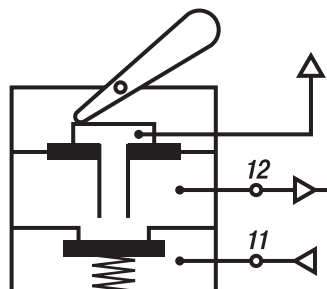
Пневмотумблер состоит из трех секций, плоской резиноканевой мембраны, жесткий центр которой имеет стержень с отверстием в центре, пневмоконтакта «сопло-заслонка», рычага и пружины. Выход элемента 12 соединен либо с входом 11, либо с атмосферой.

В одном фиксированном положении рычага стержень нажимает на заслонку и открывает пневмоконтакт (при этом выход тумблера соединен с входом).

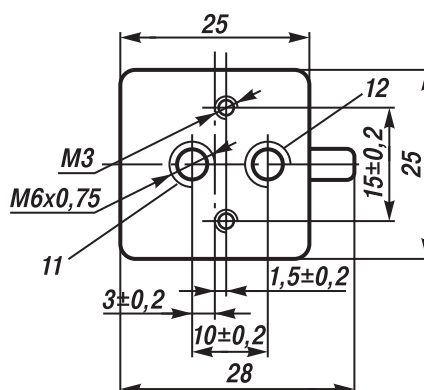
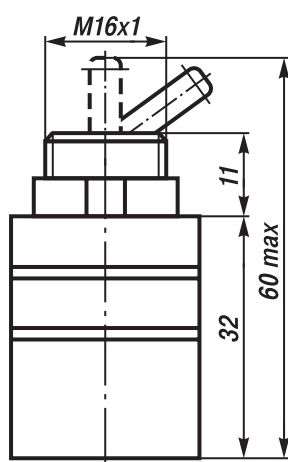
В другом фиксированном положении рычага стержень не касается заслонки, а пружина прижимает заслонку к соплу и закрывает пневмоконтакт (при этом выход элемента соединен с атмосферой).



Пневмотумблер типа П1Т.2



Принципиальная схема пневмотумблера типа П1Т.2



Габаритный чертеж пневмотумблера типа П1Т.2

### Пневмокнопка типа П1КН.3

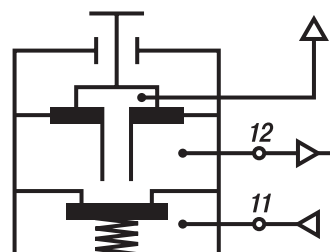
Предназначена для ручного формирования дискретных сигналов.

Переключение кнопки происходит при нажатии или отпуске нажимного органа. Выход элемента 12 соединен либо с входом 11, либо с атмосферой. При отсутствии нажатия на шток выходной сигнал равен «0» и пропускание воздуха через пневмоконттакт не допускается.

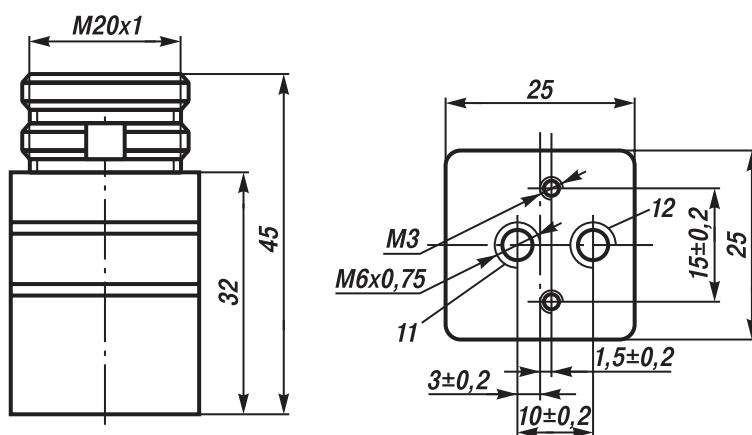
Пневмокнопка отличается от пневмотумблера видом нажимного органа: вместо рычага использован шток с утопленной головкой.



Пневмокнопка типа П1КН.3



Принципиальная схема пневмокнопки типа П1КН.3



Габаритный чертеж пневмокнопки типа П1КН.3

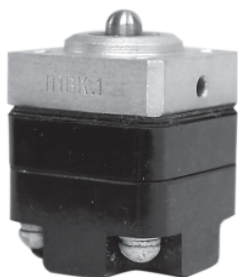
## Выключатель конечный типа П1ВК.1

Предназначен для преобразования линейного перемещения в дискретный пневматический сигнал.

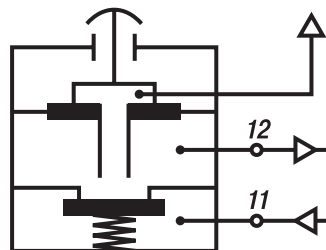
Выключатель конечный отличается от пневмотумблера видом нажимного органа: рычаг заменен на шток со сферической выступающей головкой. При отсутствии воздействия на шток выходной сигнал равен «0» и пропускание воздуха через пневмоконтакт не допускается.

Положение штока относительно плоскости крепления может быть параллельным или перпендикулярным.

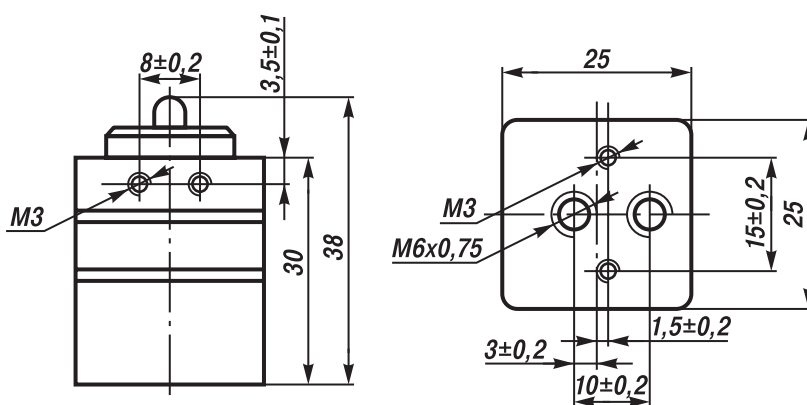
Полный ход штока, мм	не менее 3,0
Рабочий ход штока (необходимый для изменения сигнала на выходе), мм	не более 2,5
Усилие на штоке, кгс (Н)	не более 3,5 (35)



Выключатель конечный типа П1ВК.1



Принципиальная схема выключателя типа П1ВК.1



Габаритный чертеж выключателя типа П1ВК.1



## Реле сравнения типа П2Р.1

Реле является дискретным измерительным преобразователем давления и предназначено для выдачи дискретного пневматического сигнала, значение которого зависит от результата сравнения входного непрерывного сигнала с заданной величиной, устанавливаемой вручную.

Элемент состоит из трех секций, двух плоских резинотканевых мембран, связанных в мембранный блок, преобразователя перемещения в дискретный сигнал и установочной пружины. Секции и мембраны образуют три камеры — А, Б и В. Преобразователем перемещения является шариковый клапан. Он состоит из камеры с двумя соосными соплами и шарика, на который воздействует шток мембранного блока.

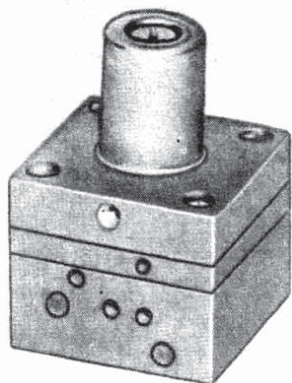
Выходной сигнал, снимаемый со штуцера 11, равен условной единице «1», если усилие, созданное давлением входного сигнала, подаваемого на штуцер 1, больше усилия, заданного установочной пружиной (при этом шарик перемещается под воздействием давления питания, подаваемого на штуцер 2, и закрывает атмосферную камеру В). При обратном соотношении входного сигнала и задания выход элемента соединяется с атмосферой.

Диапазон изменения входного сигнала и настройки давления срабатывания, кгс/см <sup>2</sup> (кПа)	0,2—1,0 (20-100)
Нестабильность давления срабатывания, не более кгс/см <sup>2</sup> (кПа)	0,012 (0,12)
Изменение давления срабатывания при изменении температуры окружающей среды от 20°С в пределах от -30 до +50°С не превышает величины, кгс/см <sup>2</sup> (кПа)	$\Delta P_{CP} = \Delta P_{CP, НУ} (1 + 0,06 \Delta t^{\circ})$

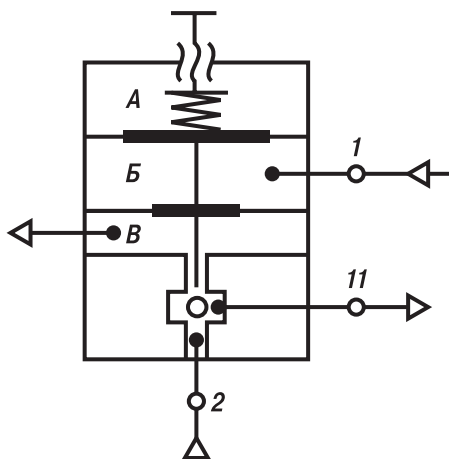
где  $\Delta P_{CP}$  — изменение давления срабатывания при изменении температуры окружающего воздуха;  
 $\Delta P_{CP, НУ}$  — допустимая нестабильность давления срабатывания при нормальных условиях;  
 $\Delta t^{\circ}$  — изменение температуры окружающего воздуха.

Изменение давления срабатывания при воздействии вибрации с частотой 25 Гц и амплитудой 0,1 мм в долях от допустимой величины нестабильности давления срабатывания составляет не более 1,0.

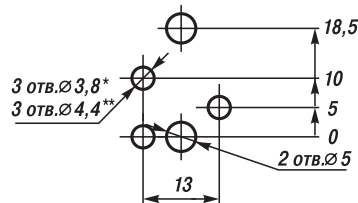
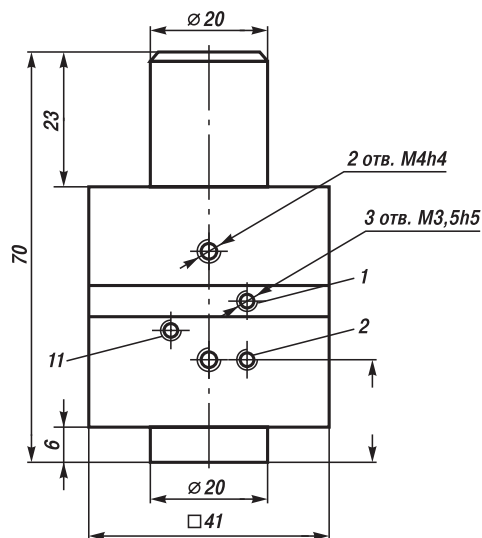
Реле монтируется на плате.



Реле сравнения типа П2Р.1



Принципиальная схема реле сравнения типа П2Р.1



Габаритный чертеж реле сравнения типа П2Р.1 и размеры коммутационных отверстий на плате (минимальные)

- \* — размеры отверстий на плате для 2-го метода крепления;
- \*\* — размеры отверстий на плате для 1-го метода крепления

### Задатчик управления мощный типа П23Д.4

Предназначен для ручной установки и поддержания стабильного давления в пневматических устройствах и системах автоматики.

Задатчик состоит из четырех секций, трех плоских резинотканевых мембран 4, 6, 8, двух пар «сопло — заслонка» 5, 7, клапана 3, нерегулируемого сопротивления 2, двух цилиндрических пружин 10 и 12, одной конической пружины 13 и установочного винта 9. Секции совместно с мембранами образуют семь пневматических камер — А, Б, В, Г, Д, Е и Ж. Давление питания подается к каналу 11, поступает непосредственно в камеру Ж и через пневмосопротивление 2 — в камеры Б и Д. Выходом элемента является канал 1.

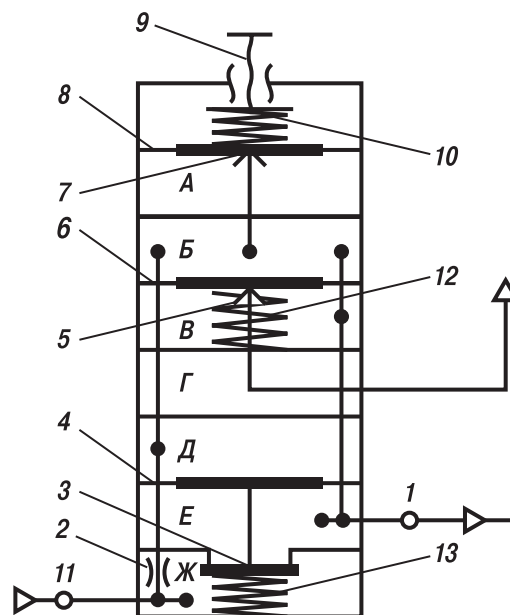
Камеры Б и Д соединены между собой и являются емкостью, заключенной между двумя пневмосопротивлениями. Давление в емкости управляет набором (из камеры Ж) и сбросом в атмосферу (из камеры Г) выходного давления. Выходная камера Е соединена с камерами отрицательной обратной связи А и В.

При увеличении затяжки пружины 10 мембрана 8 прогибается в сторону камеры А и перекрывает сопло, давление в камерах Б и Д увеличивается, вследствие чего прекращается сброс в атмосферу через пару «сопло — заслонка» 5, мембрана 4 прогибается в сторону камеры Е, проходное сечение клапана 3 увеличивается, и выходное давление возрастает. Задатчик работает аналогично при уменьшении выходного давления по какой-либо причине.

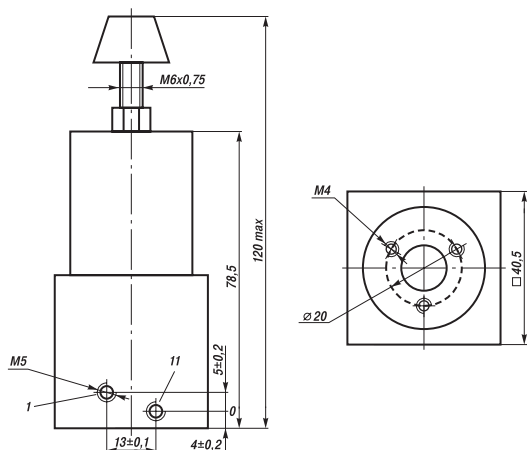
При уменьшении затяжки пружины 10 и соответствующем уменьшении давления в камерах Б и Д или при увеличении выходного давления, например вследствие повышения давления питания и при неизменной затяжке пружины 10, увеличивается проходное сечение пары «сопло — заслонка» 5, и давление на выходе задатчика уменьшается.



Задатчик управления мощный типа П23Д.4



Принципиальная схема задатчика управления мощного типа П23Д.4



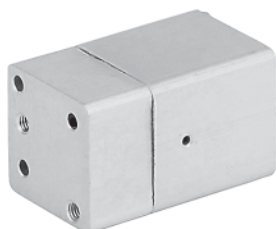
Габаритный чертеж задатчика управления мощного типа П23Д.4

### Задатчик маломощный типа П23Д.3

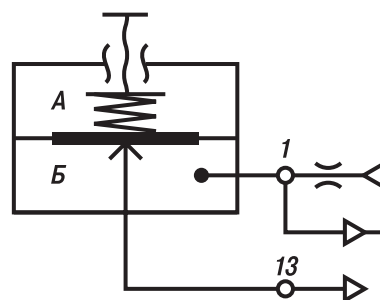
Предназначен для ручной установки и автоматической стабилизации давления воздуха, подаваемого в непроточные камеры пневматических элементов автоматики. Метрологические характеристики элемента гарантируются только при отсутствии расхода на его выходе.

Задатчик состоит из двух секций, разделенных плоской резиноканевой мембраной и образующих камеры А и Б, пружины и установочного винта. Жесткий центр мембраны служит заслонкой сопла, имеющего выход в атмосферу. Давление питания подается на вход нерегулируемого пневмосопротивления типа П2Д.4-2 (капилляр диаметром 0,3 мм), который конструктивно в задатчик не входит и поставляется по отдельному заказу. Выход пневмосопротивления связан с камерой Б задатчика через канал 1, канал 13 связан с атмосферой.

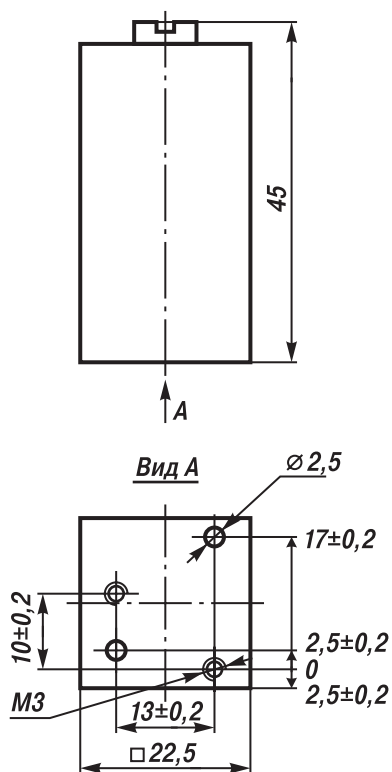
Изменение степени сжатия пружины производится установочным винтом. Мембрана устанавливается в положении, при котором усилие, создаваемое выходным давлением, уравнивает усилие пружины.



Задатчик маломощный типа П23Д.3



Принципиальная схема задатчика маломощного типа П23Д.3



Габаритный чертеж задатчика маломощного типа П23Д.3

## Задатчики с ручной установкой задания типов П23Д.5 и П23Д.6

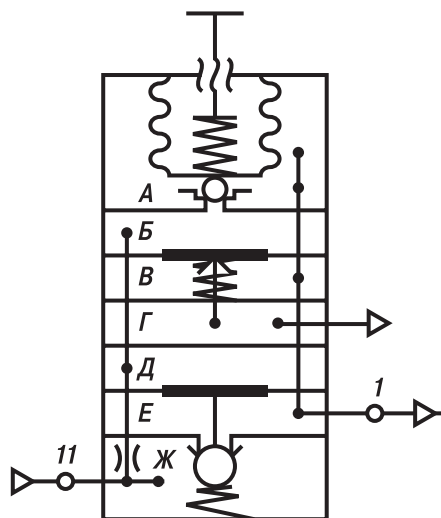
Задатчики отличаются от задатчика типа П23Д.4 тем, что в них установочная пружина воздействует на сильфон.

Это изменение позволило увеличить стабильность поддержания установленного давления во времени и уменьшить погрешность от воздействия влияющих величин.

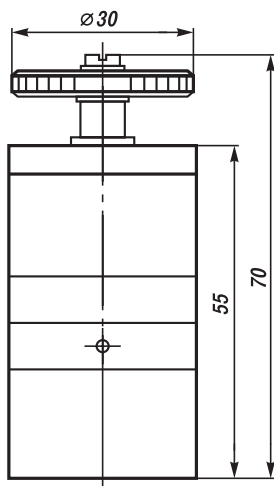
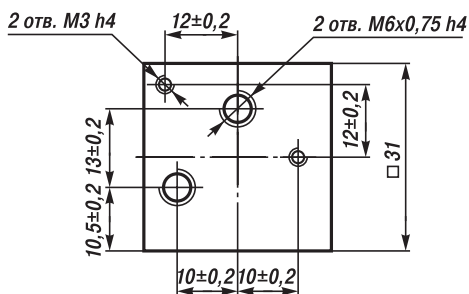
Задатчики типов П23Д.5 и П23Д.6 монтируются на щите, пульте или панели прибора. Установочный винт задатчика П23Д.5 имеет шлиц под отвертку.



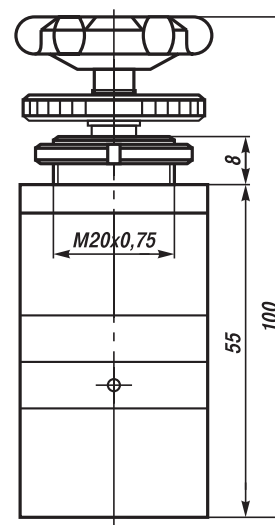
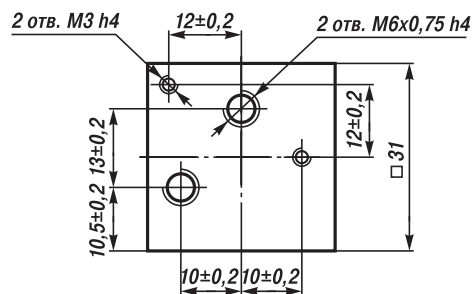
Задатчик с ручной установкой задания типа П23Д.6



Принципиальная схема задатчиков с ручной установкой задания типов П23Д.5 и П23Д.6



Габаритный чертеж задатчика с ручной установкой задания типа П23Д.5



Габаритный чертеж задатчика с ручной установкой задания типа П23Д.6

### Реле трехмембранное типа П1Р.1

Предназначено для реализации логических функций. Элемент может применяться также для коммутации непрерывных сигналов.

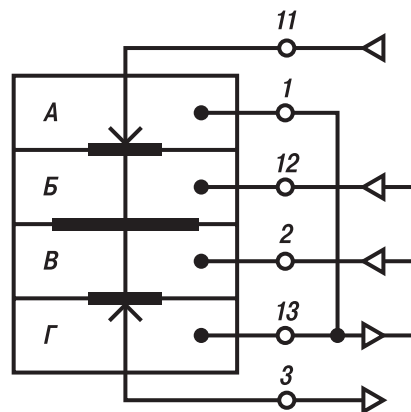
Реле состоит из четырех секций, трех плоских резиноканевых мембран, связанных в мембранный блок, и двух сопел. Секции и мембраны образуют четыре камеры — А, Б, В и Г. Жесткие центры крайних мембран служат заслонками и вместе с соплами образуют два пневмоконтakta «сопло — заслонка».

При работе элемента в активном режиме к соплу камеры А через канал 11 подводится давление питания, при работе в пассивном режиме — входной сигнал. В камеры Б и В через каналы 2, 12 подводится либо входной сигнал, либо давление подпора. Величина давления подпора определяется схемой включения элемента: если под воздействием подпора сопло питания должно быть закрыто, то давление подпора устанавливается примерно  $0,9 \text{ кгс/см}^2$  (90 кПа), в другом случае —  $0,4 \text{ кгс/см}^2$  (40 кПа). К камере Г подводится входной сигнал или она через канал 13 соединяется с атмосферой. Во всех режимах работы выходной сигнал отводится от коммуникации, соединяющей каналы 1 и 3.

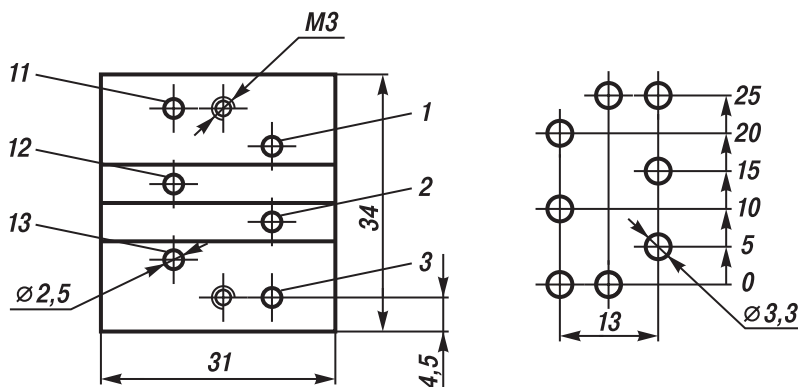
Под суммарным воздействием входных давлений и давления подпора в статическом состоянии мембранный блок находится в одном из крайних положений.



Реле трехмембранное типа П1Р.1



Принципиальная схема реле трехмембранного типа П1Р.1



Габаритный чертеж и размеры коммутационных отверстий на плате реле трехмембранного типа П1Р.1

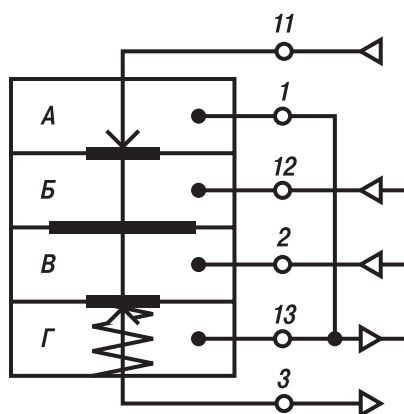
### Реле трехмембранное типа П1Р.3

Предназначено для выполнения тех же функций, что и реле типа П1Р.1. Его целесообразно использовать в тех случаях, когда, во-первых, состояние реле после подачи давления питания в систему должно быть определенным, во-вторых, если применение задатчиков для создания давления подпора нецелесообразно и, в-третьих, если допустимо меньшее быстродействие элемента.

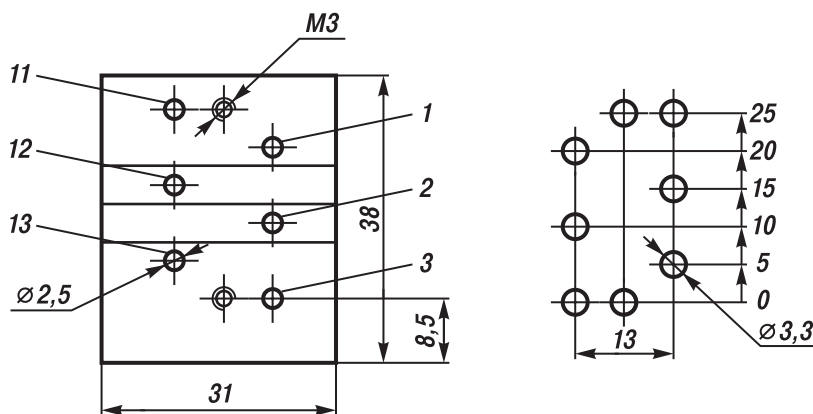
Реле типа П1Р.3 отличается от реле типа П1Р.1 тем, что в камере Г установлена пружина. Для нормальной работы элемента в режиме отрицания необходимо, чтобы было стабилизировано единичное значение сигнала, подаваемого в камеру Б. Падение давления в момент переключения может вызвать отказ элемента. Схемы включения реле для реализации различных логических операций приведены ниже.



Реле трехмембранное типа П1Р.3



Принципиальная схема реле трехмембранного типа П1Р.3



Габаритный чертеж и размеры коммутационных отверстий на плате реле трехмембранного типа П1Р.3

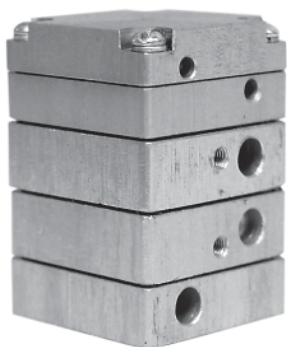
## Реле универсальное типа РУП-1М

Предназначено для выполнения тех же функций, что и реле типа П1Р.1. Его целесообразно использовать в случаях, когда нужен мощный выходной сигнал.

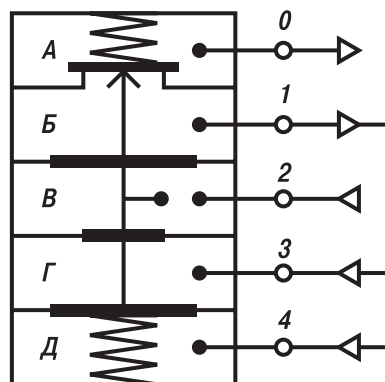
Реле состоит из пяти секций, трех плоских резинотканевых мембран, связанных в мембранный блок, двух пневмоконтактов «сопло - заслонка» и пружин. Секции и мембраны образуют пять пневматических камер — А, Б, В, Г и Д. Один пневмоkontakt заслонка образует с неподвижным соплом секции, другой — с подвижным соплом мембранного блока.

В зависимости от реализуемой элементарной логической функции входные сигналы подаются через каналы 0, 2, 3, 4 в камеры Г (повторение «ДА»), Д (отрицание «НЕ»), В и Г (конъюнкция «И»), А и Г (дизъюнкция «ИЛИ»), Г и Д (отрицание импликации — «ЗАПРЕТ»). При реализации функции ЗАПРЕТ сигнал запрета подается в камеру Д. Давление питания подается в камеру В или в камеры В и Г (отрицание «НЕ»). При реализации конъюнкции элемент работает в пассивном режиме. Выходной сигнал отводится из камеры Б через канал 1.

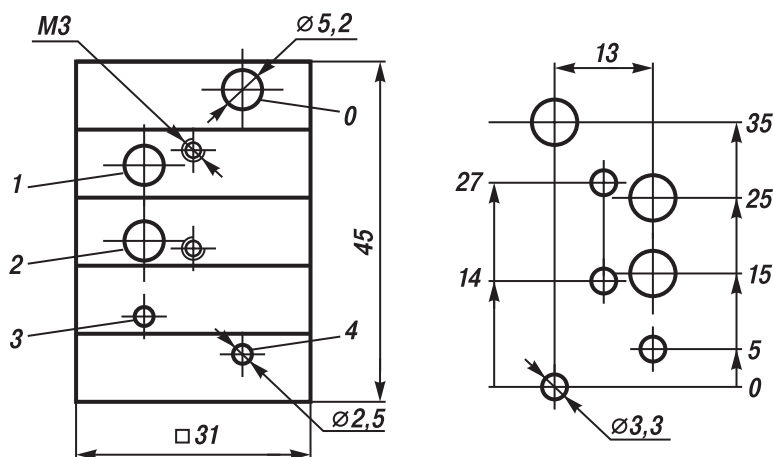
При подаче входных сигналов мембранный блок перемещается в сторону камеры А (при этом он нажимает на заслонку, которая перекрывает его сопло и соединяет камеру А с выходом элемента) или в сторону камеры Д (при этом сопло блока отходит от заслонки, которая под действием пружины закрывает неподвижное сопло, и давление питания поступает на выход). Схемы включения реле для реализации различных логических операций приведены ниже.



Реле универсальное типа РУП-1М



Принципиальная схема реле универсального типа РУП-1М



Габаритный чертеж и размеры коммутационных отверстий на плате реле универсального типа РУП-1М

## Клапан «ИЛИ» типа ПЗК.5

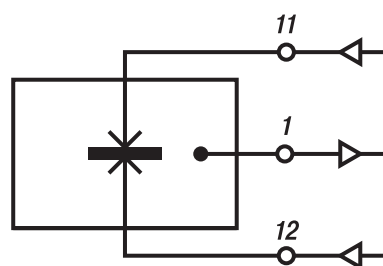
Предназначен для реализации логической функции дизъюнкций двух переменных. Его целесообразно использовать, когда допустимо применение элемента, работающего в пассивном режиме.

Элемент состоит из двух секций и двух сопел, между которыми расположен клапан, выполненный в виде круглой пластины.

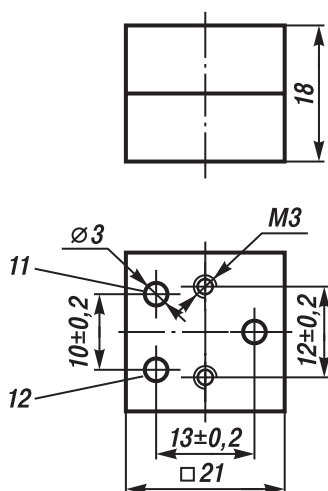
Входное давление подводится к каналам 11 и 12, выходное отводится от канала 1. Если единичное значение имеет только один из входных сигналов, то клапан под действием этого давления закрывает сопло другого входа. В том случае, когда единичное значение имеют оба входных сигнала, клапан находится в неопределенном положении, и с выходом коммутируется любая из двух входных коммуникаций или обе сразу.



Клапан «ИЛИ» типа ПЗК.5



Принципиальная схема клапана «ИЛИ» типа ПЗК.5



Габаритный чертеж клапана «ИЛИ» типа ПЗК.5



### Пневмоповторитель типа П2П.1

Предназначен для создания выходного сигнала, равного по давлению входному сигналу. Метрологические характеристики элемента гарантируются только при отсутствии расхода на его выходе.

Пневмоповторитель состоит из двух секций, одной плоской резинотканевой мембраны и одной пары «сопло — заслонка».

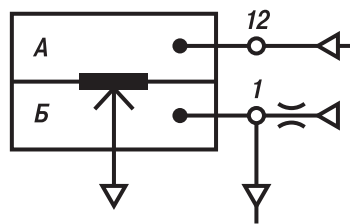
Секции и мембрана образуют две камеры - А и Б. Давление питания подается на вход нерегулируемого пневмосопротивления П2Д.4-2 (капилляр диаметром 0,3 мм), который конструктивно в пневмоповторитель не входит и поставляется по отдельному заказу. Выход пневмосопротивления соединен через канал 1 с камерой Б. В камере А через канал 12 подается входное давление.

Пара «сопло—заслонка» является пневмосопротивлением, расход воздуха через которое уменьшается с ростом входного давления за счет уменьшения зазора между соплом и заслонкой. Каждой величине входного давления соответствует такое положение мембраны, при котором давления по обе стороны мембраны равны.

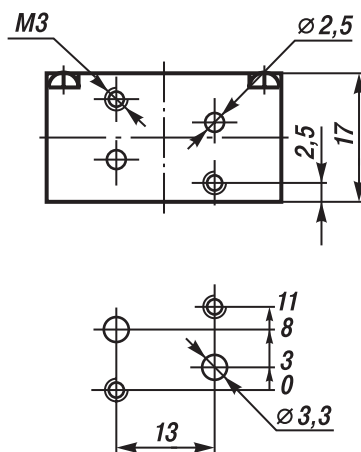
Порог чувствительности 0,1% от рабочего диапазона изменения выходного сигнала.



Пневмоповторитель типа П2П.1



Принципиальная схема пневмоповторителя типа П2П.1



Габаритный чертеж и размеры коммутационных отверстий на плате пневмоповторителя типа П2П.1

## Пневмоповторитель – усилитель мощности типа П2П.3

Предназначен для создания выходного сигнала, равного по давлению входному сигналу и усиленного по расходу. Использование элемента для повторения дискретных сигналов не допускается.

Пневмоповторитель состоит из трех секций, двух плоских резиноканевых мембран: 4, 5, связанных в мембранный блок, и двух клапанов 2, 3, образованных двумя соплами и двумя жестко соединенными между собой заслонками. Секции и мембраны образуют четыре камеры А, Б, В и Г.

Давление питания через канал 11 подается камеру Г, входное давление через канал 12 подается в камеру А. Выходное давление из камеры отводится по каналу 1.

Сопло 3 через полость, расположенную в жестком центре мембранного блока, и камеру Б соединяется с атмосферой.

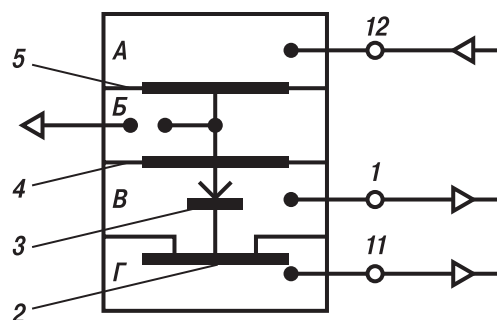
При увеличении входного давления или при снижении выходного давления вследствие увеличения выходного расхода мембранный блок перемещается в сторону камеры Г, клапан 3 закрывается, а клапан 2 открывается и выходное давление возрастает.

При уменьшении входного давления или при увеличении выходного давления, например, вследствие повышения давления питания, и при неизменном входном давлении мембранный блок перемещается в сторону камеры А, клапан 2 закрывается, а клапан 3 открывается и давление на выходе пневмоповторителя уменьшается. В установившемся состоянии мембранный блок и заслонки занимают такое положение равновесия, при котором выходное давление равно входному.

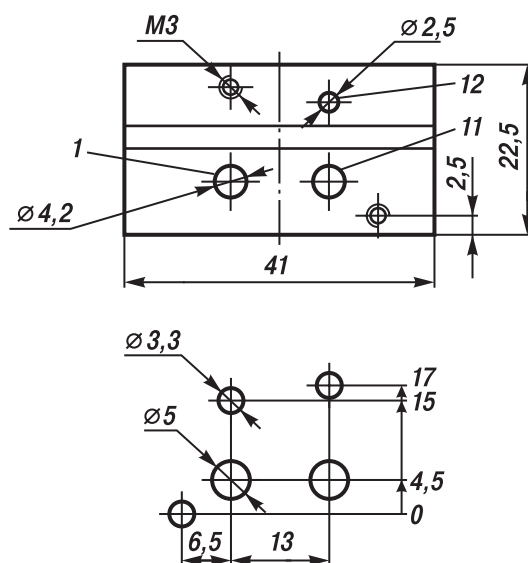
Порог чувствительности 0,3% от рабочего диапазона изменения выходного сигнала.



Пневмоповторитель – усилитель мощности типа П2П.3



Принципиальная схема пневмоповторителя-усилителя мощности типа П2П.3



Габаритный чертеж и размеры коммутационных отверстий на плате пневмоповторителя-усилителя мощности типа П2П.3

## Пневмоповторитель — усилитель мощности типа П2П.7

Предназначен для создания выходного сигнала, равного по давлению входному сигналу и усиленного по расходу.

От пневмоповторителя типа П2П.3 пневмоповторитель типа П2П.7 отличается меньшей величиной погрешности повторения (класс точности 0,5).

Пневмоповторитель состоит из четырех секций и трех плоских резинотканевых мембран 5, 6, 7, образующих совместно шесть камер — А, Б, В, Г, Д и Е, а также клапана и двух пар «сопло-заслонка». Входное давление через канал 12 подается в камеру Б.

Давление питания через канал 11 поступает непосредственно в камеру Е и через пневмосопротивление 8, конструктивно выполненное в секции - в камеру Г. Выходом элемента является канал 1.

Камера Г является емкостью, заключенной между нерегулируемым пневмосопротивлением 8 и пневмосопротивлением, образуемым парой «сопло-заслонка» 3. Величина давления в емкости, определяемая величиной входного давления, управляет набором (из камеры Е) выходного давления. Выходная камера Д соединена с камерами отрицательной обратной связи А и В.

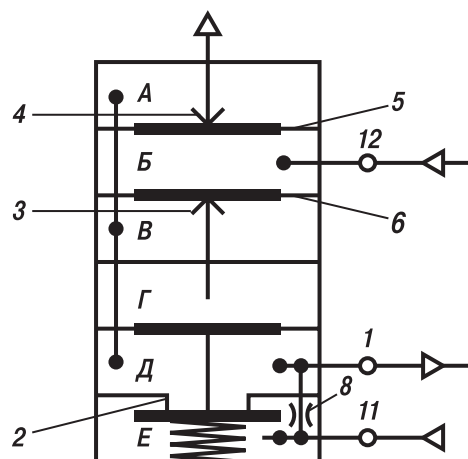
При увеличении входного давления в камере Б сброс в атмосферу через пару «сопло-заслонка» 4 уменьшается, мембраны 6 и 7 прогибаются в сторону камеры Д, проходное сечение клапана 2 увеличивается и выходное давление возрастает. Пневмоповторитель работает аналогично при уменьшении выходного давления, например, вследствие увеличения расхода в выходной коммуникации.

При уменьшении входного давления и соответствующем уменьшении давления в камере Г или при увеличении выходного давления, например, вследствие повышения давления питания, и при неизменном входном давлении в камере А увеличивается проходное сечение пары: «сопло-заслонка» 4 и давление на выходе пневмоповторителя уменьшается.

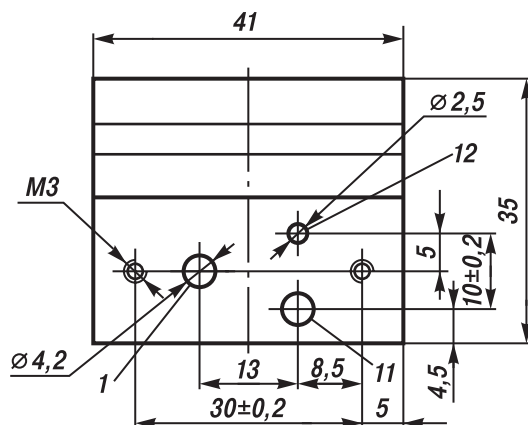
Порог чувствительности 0,1% от рабочего диапазона изменения выходного сигнала.



Пневмоповторитель — усилитель мощности типа П2П.7



Принципиальная схема пневмоповторителя-усилителя мощности типа П2П.7



Габаритный чертеж и размеры коммутационных отверстий на плате пневмоповторителя-усилителя мощности типа П2П.7

## Пневмоповторитель со сдвигом типа П2П.2

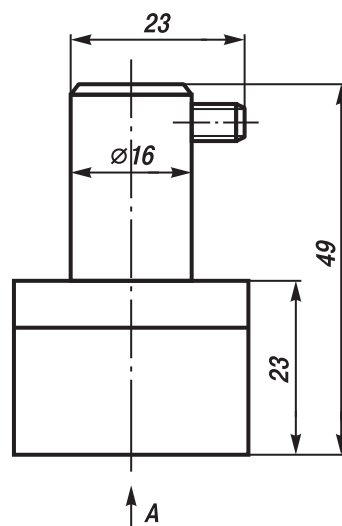
Предназначен для создания выходного сигнала, отличающегося по давлению от входного сигнала на постоянную величину (величину сдвига).

Пневмоповторитель со сдвигом типа П2П.2 отличается от пневмоповторителя типа П2П.1 наличием пружин (возвратной и установочной) и установочного винта. Каждому положению установочного винта соответствует определенное значение сдвига, причем выходное давление больше (или меньше) входного на величину сдвига во всем диапазоне допустимого изменения входного сигнала.

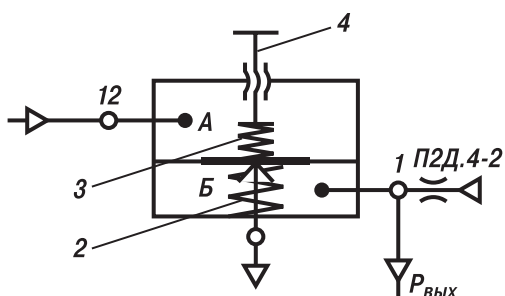
Диапазон сдвига, кгс/см <sup>2</sup> (кПа)	не менее $\pm 0,15$ (15)
Изменение сдвига (установленной разности входного и выходного сигналов) при изменении входного сигнала, % от рабочего диапазона выходного сигнала	не более $\pm 1$
Нестабильность выходного давления в функции времени при постоянном значении входного сигнала, % от рабочего диапазона выходного сигнала	не более $\pm 1$
Допустимый диапазон изменения входного и выходного сигналов	$0,8 - \Delta P$ кгс/см <sup>2</sup> , ( $80 - \Delta P$ кПа), где $\Delta P$ - величина сдвига



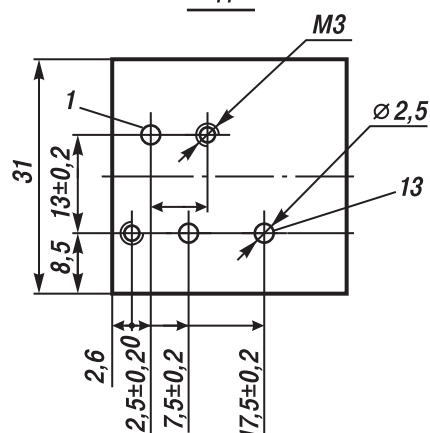
Пневмоповторитель со сдвигом типа П2П.2



Вид А



Принципиальная схема пневмоповторителя со сдвигом типа П2П.2



Габаритный чертеж пневмоповторителя со сдвигом типа П2П.2

## Пневмоповторитель со сдвигом типа П2П.9

Предназначен для создания выходного сигнала, отличающегося по давлению от входного сигнала на постоянную величину (величину сдвига). Пневмоповторитель со сдвигом типа П2П.9 отличается от пневмоповторителя со сдвигом типа П2П.2 меньшей величиной погрешности.

Повторитель со сдвигом состоит из трех секций и двух плоских резиноканевых мембран 2, 3, образующих четыре камеры — А, Б, В и Г, пружин, шарикового клапана 4, пары «сопло—заслонка» 6 и установочного винта.

Давление питания подается на вход нерегулируемого пневмосопротивления. Выход пневмосопротивления через штуцер 1 соединяется с камерой Б. В камеру А через штуцер 12 подается входное давление.

Повторитель с атмосферой связан через штуцер 13.

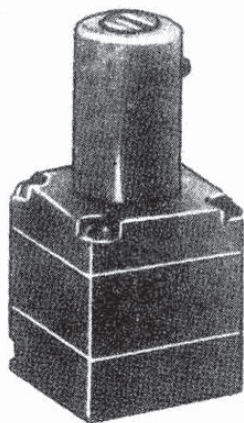
Камеры Б и В образуют емкость, заключенную между нерегулируемым пневмосопротивлением 5 и пневмосопротивлением, расход воздуха через которое определяется проходным сечением шарикового клапана 4. Камера Г образует емкость, заключенную между двумя пневмосопротивлениями, расход воздуха через которые определяется проходным сечением клапана 4 и парой «сопло—заслонка» 6.

Установка величины сдвига производится винтом. Каждому положению установочного винта соответствует определенное значение сдвига, причем выходное давление больше (или меньше) входного на величину сдвига во всем диапазоне допустимого изменения входного сигнала.

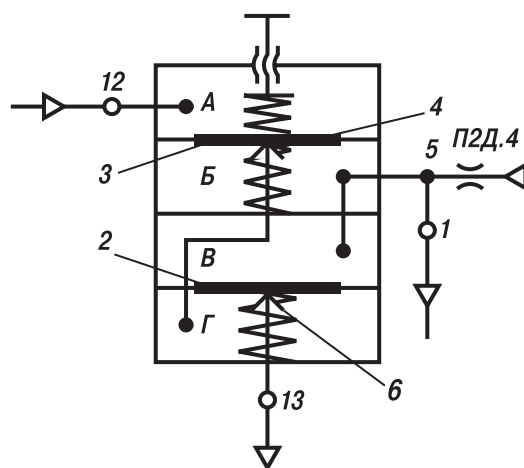
При увеличении входного давления мембрана 3 прогибается в сторону камеры Б, сопротивление клапана 4 увеличивается, вследствие чего повышается давление в камерах Б и В, мембрана 2 прогибается в сторону камеры Г, и истечение через пару «сопло—заслонка» 6 в атмосферу уменьшается. В результате величина выходного давления увеличивается. Элемент работает аналогично при постоянном входном давлении и увеличении величины сдвига за счет сжатия винтом установочной пружины в камере А и возвратной пружины в камере Б.

Диапазон сдвига, кгс/см <sup>2</sup> (кПа)	не менее ±0,15 (15)
Изменение сдвига (установленной разности входного и выходного сигналов) при изменении входного сигнала, % от рабочего диапазона выходного сигнала	не более ±0,4
Нестабильность выходного давления в течение времени при постоянном значении входного сигнала, % от рабочего диапазона выходного сигнала	не более ±0,4
Допустимый диапазон изменения входного и выходного сигналов	0,8—АР кгс/см <sup>2</sup> (8—АР кПа), где АР — величина сдвига, кгс/см <sup>2</sup> (кПа)

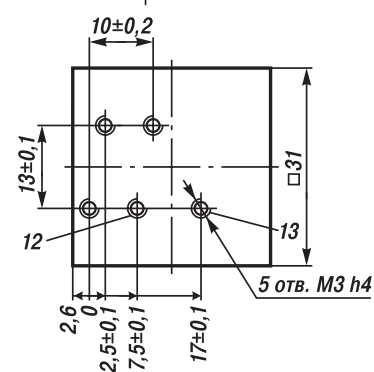
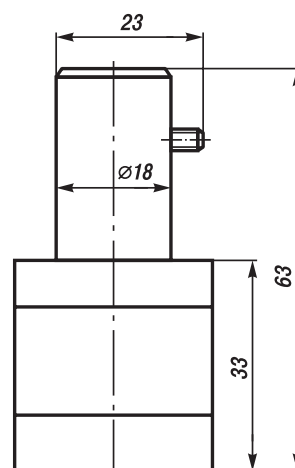
Пневмоповторитель монтируется на плате.



Пневмоповторитель со сдвигом типа П2П.9



Принципиальная схема пневмоповторителя со сдвигом типа П2П.9



Габаритный чертеж пневмоповторителя со сдвигом типа П2П.9

### Элемент сравнения типа П2ЭС.3

В режиме суммирования предназначен для алгебраического суммирования трех непрерывных сигналов, из которых два суммируются и один вычитается.

Элемент состоит из шести секций, пяти плоских резинотканевых мембран, связанных в мембранный блок, и двух сопел. Секции и мембраны образуют шесть пневматических камер — А, Б, В, Г, Д и Е. Жесткие центры крайних мембран служат заслонками и вместе с соплами образуют две пары «сопло — заслонка».

Давление питания подается через канал 11 и сопло в камеру А, камера Е через канал 4 соединяется с атмосферой. В камеры Б, В, Г подводятся входные сигналы через каналы 2, 12, 13. Камеры А, Д, Е через каналы 1, 3, 14 соединяются с выходной коммуникацией.

Камеры А, Д, Е и объем выходной коммуникации являются емкостью, заключенной между двумя пневмосопротивлениями, расход воздуха через которые определяется зазорами между соплами и заслонками.

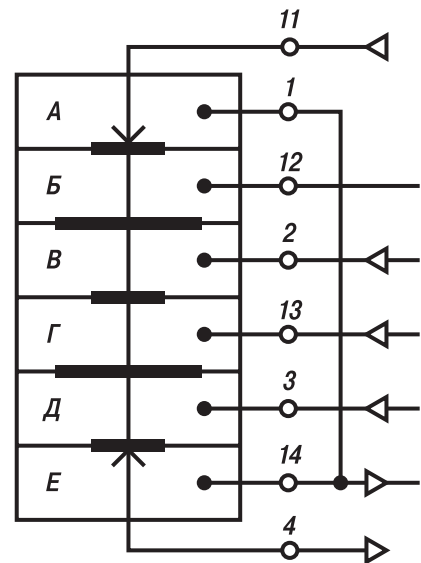
Каждому значению алгебраической суммы входных величин соответствует такое положение равновесия мембранного блока, при котором усилие, создаваемое этой суммой входных сигналов, уравновешивается усилием, которое создает выходное давление, снимаемое с каналов 1, 14.

Элементы, построенные для работы в режиме суммирования, поставляются с маркировкой знаком «+». Канал питания обозначается буквой П.

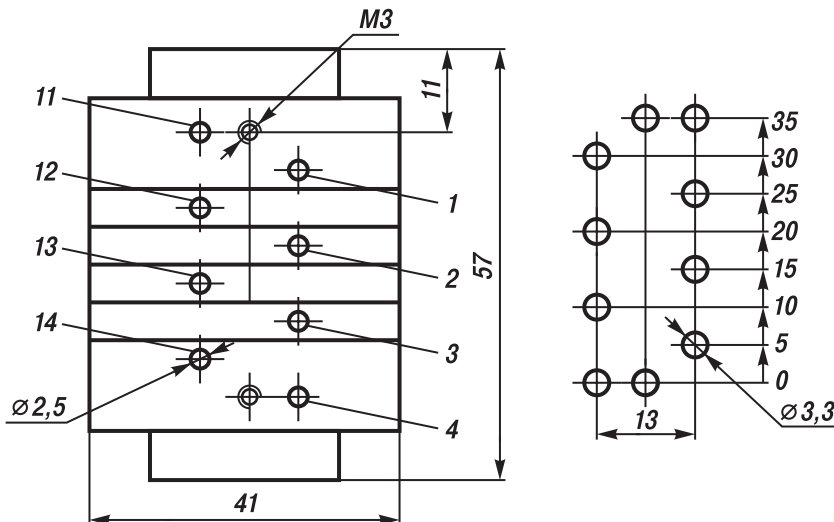
Перед эксплуатацией элемента должна быть проверена основная погрешность суммирования. Если действительные значения основной погрешности превосходят допустимые, то следует произвести настройку элемента.



Элемент сравнения типа П2ЭС.3



Принципиальная схема элемента сравнения типа П2ЭС.3



Габаритный чертеж и размеры коммутационных отверстий на плате элемента сравнения типа П2ЭС.3

## Пневмосопротивление нерегулируемое типа П2Д.4

Предназначено для ограничения расхода воздуха.

Элемент состоит из корпуса, в который встраивается капилляр, изготовленный из никелевой трубки. Перед капилляром внутри корпуса установлен фильтр тонкой очистки.

Давление питания подается по каналу 11. Давление на выходе снимается через канал 1.

Величина расхода через пневмосопротивление зависит от перепада давления до и после него, а также от диаметра и длины капилляра (см. таблицу).

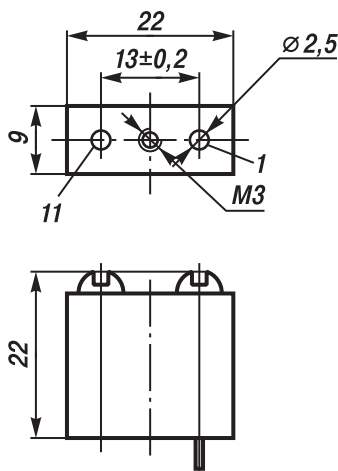
Модификация	Размер капилляра, мм		Расход воздуха, приведенный к нормальным условиям, при перепаде давления 1,4 кгс/см <sup>2</sup> (140 кПа)	
	диаметр	длина	л/ч	м <sup>3</sup> /с
П2Д.4-1	0,18	20	22±4	(6±0,6)×10 <sup>-6</sup>
П2Д.4-2	0,30	20	60±6	(18±1,7)×10 <sup>-6</sup>
П2Д.4-3	0,18	7	25±3	(7±0,8)×10 <sup>-6</sup>
П2Д.4-4	0,5	20	25±22	(62±6,3)×10 <sup>-6</sup>



Пневмосопротивление нерегулируемое типа П2Д.4



Принципиальная схема пневмосопротивления нерегулируемого типа П2Д.4



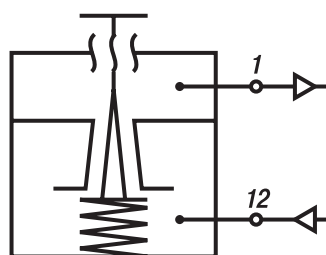
Габаритный чертеж пневмосопротивления нерегулируемого типа П2Д.4

## Пневмосопротивление регулируемое типа П2Д.2М

Предназначено для ограничения расхода. Величина расхода через пневмосопротивление зависит от перепада давлений до и после него, и от величины кольцевого зазора, через который проходит воздух.

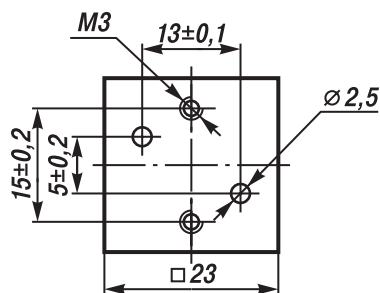
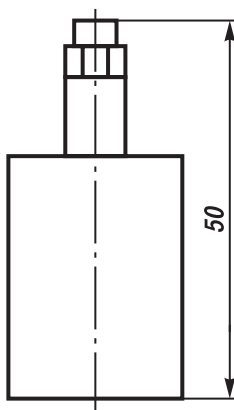
Элемент состоит из корпуса, штока с конусом и регулировочного винта. Входное давление подается по каналу 12, выходное давление отводится каналом 1.

Расход воздуха через сопротивление устанавливается посредством изменения проходного сечения кольцевого зазора, через который проходит воздух. Настройка производится поворотом винта, при этом конус штока перемещается в конусном отверстии, выполненном в корпусе.



Принципиальная схема пневмосопротивления регулируемого типа П2Д.2М

Пневмосопротивление регулируемое типа П2Д.2М



Габаритный чертеж пневмосопротивления регулируемого типа П2Д.2М



## Пневмосопротивление регулируемое со шкалой типа П2Д.1М

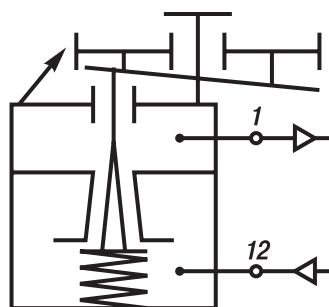
Предназначено для ограничения расхода. Величина расхода через пневмосопротивление зависит от перепада давлений до и после него, и от величины кольцевого зазора, через который проходит воздух.

Элемент состоит из корпуса, штока с конусом и регулировочного винта. Входное давление подается по каналу 12, выходное давление отводится каналом 1.

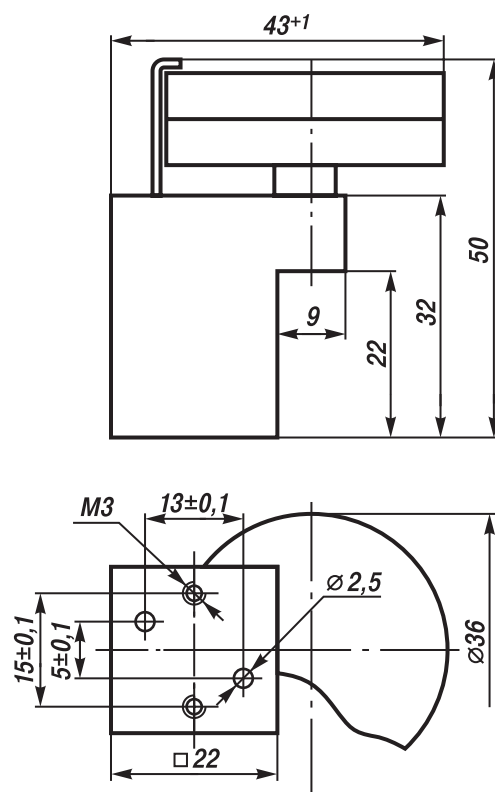
Расход воздуха через сопротивление устанавливается посредством изменения проходного сечения кольцевого зазора, через который проходит воздух. Настройка производится поворотом винта, при этом конус штока перемещается в конусном отверстии, выполненном в корпусе.



Пневмосопротивление регулируемое со шкалой типа П2Д.1М



Принципиальная схема пневмосопротивления регулируемого типа П2Д.1М



Габаритный чертеж пневмосопротивления регулируемого типа П2Д.1М

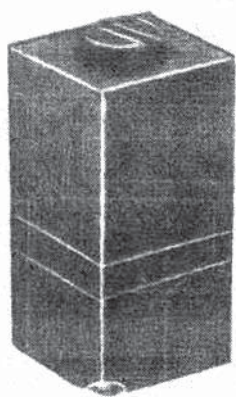
## Пневмосопротивление регулируемое без шкалы типа П2Д.5 и пневмосопротивление регулируемое со шкалой типа П2Д.6

Отличаются от пневмосопротивлений типов П2Д.2 и П2Д.1 тем, что конический шток жестко связан с двумя плоскими пружинами, обеспечивающими возможность перемещения штока вдоль его оси и препятствующими его перемещению поперек оси.

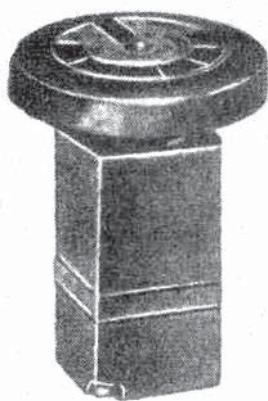
Благодаря этому отличию повышена стабильность пневмосопротивления.

Показатель	Размерность	Расход воздуха, приведенный к нормальным условиям, л/ч	
		до 2	более 2
Нестабильность расхода воздуха с течением времени при постоянном значении задания	% от установленного значения	Не превышает +10	Не превышает $\pm 5$
Отличие расхода воздуха при повторных установках настроечного винта (диска) в одно и то же положение	То же	Не превышает $\pm 10$	Не превышает $\pm 5$

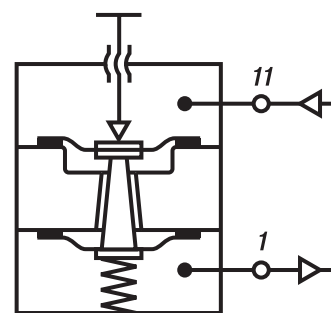
Элемент монтируется на плате.



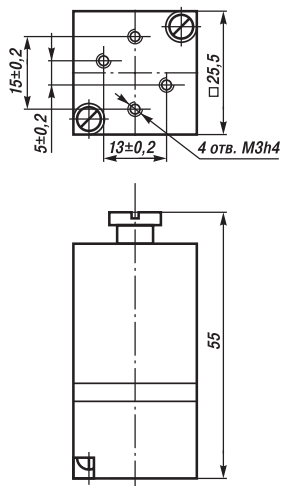
Пневмосопротивление регулируемое без шкалы типа П2Д.5



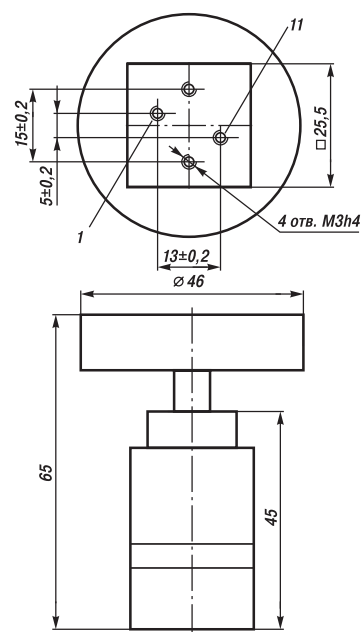
Пневмосопротивление регулируемое со шкалой типа П2Д.6



Принципиальная схема пневмосопротивления регулируемого без шкалы типа П2Д.5 и пневмосопротивления регулируемого со шкалой типа П2Д.6



Габаритный чертеж пневмосопротивления регулируемого без шкалы типа П2Д.5



Габаритный чертеж пневмосопротивления регулируемого со шкалой типа П2Д.6

### Элемент сравнения П2ЭС.1

Предназначен для сравнения двух непрерывных сигналов и формирования дискретных сигналов «0» или «1» в зависимости от результата сравнения.

Элемент сравнения состоит из четырех секций, трех плоских резиноканевых мембран, связанных в мембранный блок, и двух сопел. Секции и мембраны образуют четыре камеры — А, Б, В и Г. Жесткие центры крайних мембран служат заслонками и вместе с соплами образуют два пневмоконтакта «сопло — заслонка».

Сравниваемые давления подаются через каналы 2 и 12 в камеры Б и В, давления питания — через канал 11 к соплу в камере А, сопло камеры Г соединяется с атмосферой. Выходное давление отводится от коммуникации в плате, соединяющей каналы 1 и 13.

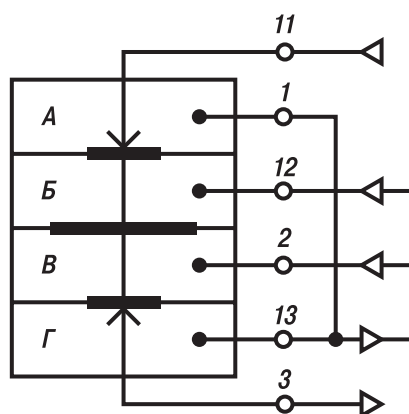
В зависимости от результата сравнения входных аналоговых сигналов мембранный блок находится в одном из двух крайних положений, причем выход элемента соединяется либо с питанием, либо с атмосферой через канал 3.

Перед эксплуатацией элемента должны быть проверены его основные параметры: рассогласование и дифференциал. Если действительные значения рассогласования и дифференциала превосходят допустимые, то следует произвести настройку элемента.

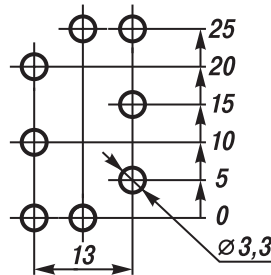
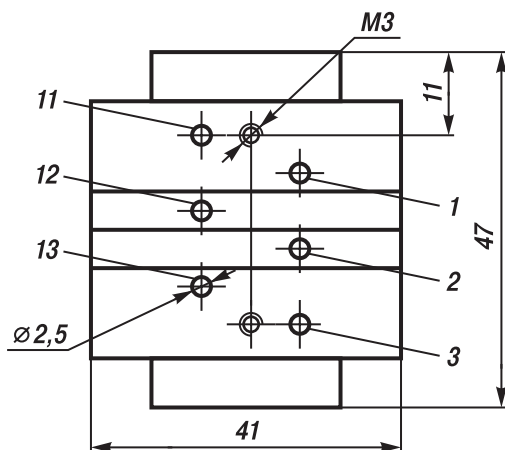
Дифференциал срабатывания не более 0,8% от рабочего диапазона изменения входного сигнала. Канал питания маркируется буквой П.



Элемент сравнения П2ЭС.1



Принципиальная схема элемента сравнения типа П2ЭС.1



Габаритный чертеж и размеры коммутационных отверстий на плате элемента сравнения типа П2ЭС.1

## Элемент сравнения на два входа типа П2ЭС.7

Предназначен для сравнения двух непрерывных сигналов и формирования дискретных сигналов «0» или «1» в зависимости от результата сравнения.

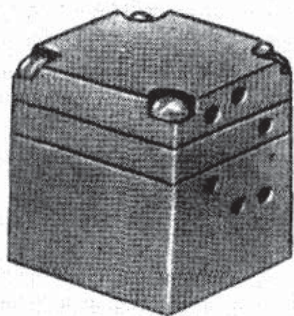
Элемент сравнения состоит из трех секций, двух плоских резиноканевых мембран, пневмоконтакта «сопло—заслонка» 3, пневмосопротивления 4, выполненного в секции, и преобразователя перемещения в пневматический сигнал. Секции и мембраны образуют пять камер — А, Б, В, Г и Д.

Давление питания подается через штуцер 11 в камеру Д, выходной сигнал отводится из полости преобразователя через штуцер 1. Сравнение сигналов, подаваемых через штуцеры 2, 12, происходит на мембране, которая в зависимости от соотношения значений входных давлений, подаваемых в камеры А и Б, закрывает или открывает пневмоконтакт.

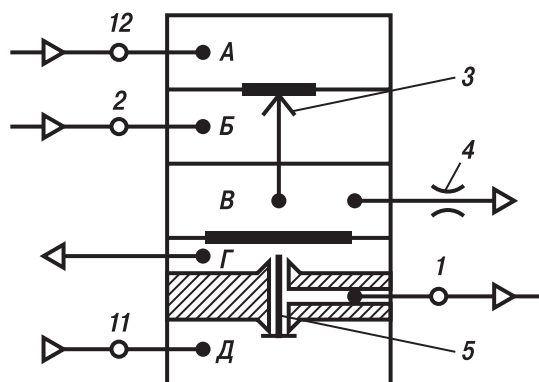
Если давление в камере А превышает давление в камере Б, мембрана закрывает сопло пневмоконтакта 3 и сжатый воздух из камеры В через пневмосопротивление 4 с постоянным сопротивлением сбрасывается в атмосферу. Шток 5 преобразователя под действием давления питания закрывает пневмоконтакт в камере Д, камера Г соединяется с атмосферой, и на выходе элемента формируется сигнал «0».

Если давление в камере А меньше давления в камере Б, то мембрана открывает сопло пневмоконтакта 3, давление в камере В повышается, мембрана закрывает пневмоконтакт в камере Г и, перемещая шток 5, открывает пневмоконтакт в камере Д. В результате на выходе элемента появляется сигнал «1».

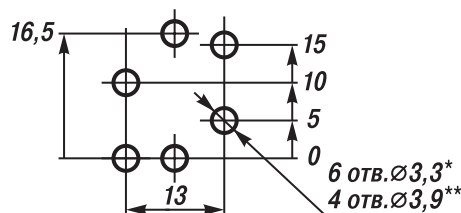
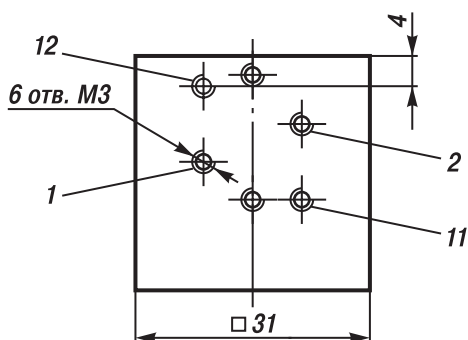
Элемент монтируется на плате.



Элемент сравнения на два входа типа П2ЭС.7



Принципиальная схема элемента сравнения на два входа типа П2ЭС.7



Габаритный чертеж элемента сравнения на два входа типа П2ЭС.7 и размеры коммутационных отверстий на плате (минимальные)

\* — размеры отверстий на плате для 2-го метода крепления;

\*\* — размеры отверстий на плате для 1-го метода крепления

### Реле выключающее типа П-1108

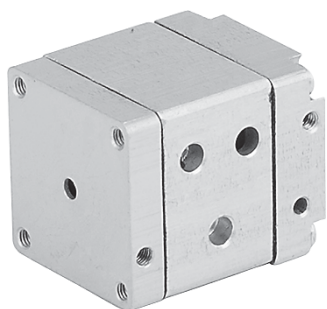
Предназначено для коммутирования непрерывных сигналов, а также для реализации элементарных логических функций.

Реле состоит из трех секций, двух резинотканевых мембран, связанных в мембранный блок, двух сопел и пружины.

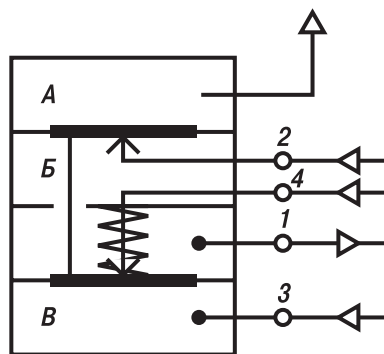
Секции и мембраны образуют три камеры — А, Б и В. Жесткие центры мембран служат заслонками и вместе с соплами образуют два пневмоконтакта «сопло—заслонка», один из которых нормально закрытый, другой — нормально открытый.

Коммутируемые (аналоговые или дискретные) сигналы подводятся к каналам 2 и 4, разрешающий сигнал — к каналу 3, выходное давление отводится из камеры Б через канал 1. Камера А связана с атмосферой.

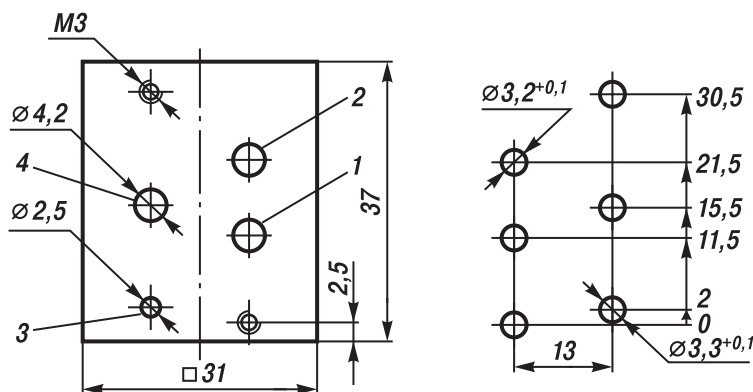
При единичном значении сигнала разрешения выход элемента соединен с каналом 2, при нулевом значении сигнала разрешения — с каналом 4.



Реле выключающее типа П-1108



Принципиальная схема реле выключающего типа П-1108



Габаритный чертеж и размеры коммутационных отверстий на плате реле выключающего типа П-1108

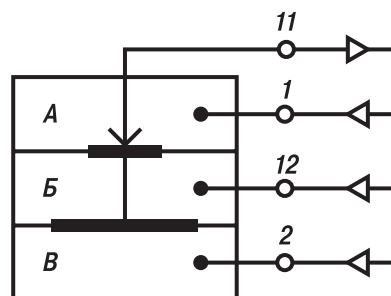
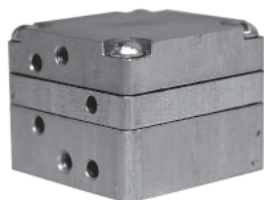
## Клапан одноконттактный типа ПЗК.1

Предназначен для коммутации непрерывных сигналов или для использования в качестве вентиля в дискретных устройствах.

Клапан состоит из трех секций, двух плоских резиноканевых мембран, связанных в мембранный блок, и сопла. Секции и мембраны образуют три камеры А, Б и В.

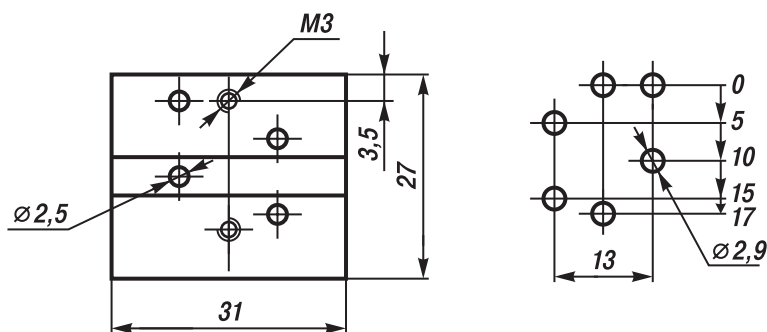
Жесткий центр мембранного блока служит заслонкой и образует вместе с соплом пневмоконттакт «сопло - заслонка».

Для нормально закрытого клапана давление подпора, равное 0,3—0,7 кгс/см<sup>2</sup> (30—70 кПа), подается через канал 2 в камеру В. Для нормально открытого клапана давление подпора, равное 0,6—0,8 кгс/см<sup>2</sup> (60—80 кПа), подводится через канал 12 в камеру Б. Коммутируемый (аналоговый или дискретный) сигнал подводится к камере А через канал 1 или 11. Выходной сигнал отводится из камеры А через канал 11 или 1. Мембранный блок занимает одно из двух крайних положений в зависимости от значения дискретного сигнала разрешения, который подводится к камере Б или В.



Клапан одноконттактный типа ПЗК.1

Принципиальная схема клапана одноконттактного типа ПЗК.1



Габаритный чертеж и размеры коммутационных отверстий на плате клапана одноконттактного типа ПЗК.1

## Клапан обратный типа ПЗОК.1

Предназначен для пропускания пневматических сигналов только в одном направлении.

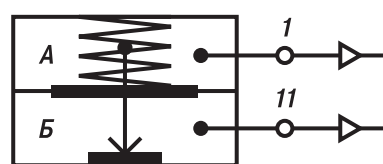
Клапан состоит из двух секций, одной плоской резиноканевой мембраны, жесткий центр которой одновременно является соплом пневмоконтакта и пружины. Секции и мембраны образуют две камеры — А и Б, заслонка пневмоконтакта выполнена в одной из секций.

Открытие пневмоконтакта возможно только при подаче давления в камеру Б. В случае подачи давления в камеру А (при отсутствии давления в камере Б) усилие, создаваемое давлением, совместно с усилием пружины приводит к уплотнению пневмоконтакта.

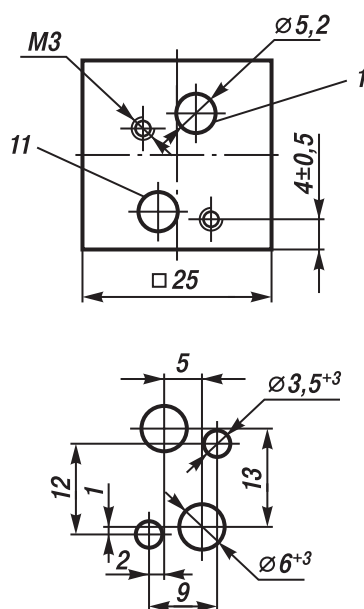
Падение давления входного сигнала на клапане не более  $0,07 \text{ кгс/см}^2$  (7 кПа).



Клапан обратный типа ПЗОК.1



Принципиальная схема обратного типа ПЗОК.1



Габаритный чертеж и размеры коммутационных отверстий на плате обратного типа ПЗОК.1

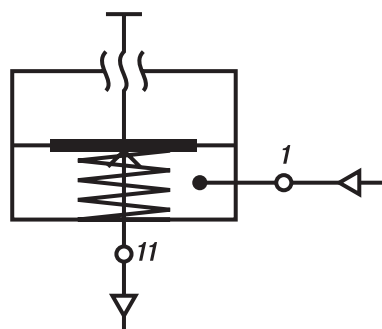
## Вентиль типа ПОВ.1

Вентиль запорный имеет ручное управление, предназначен для использования в пневматических коммуникациях систем автоматики. Состоит из двух секций, плоской резиноканевой мембраны, которая служит заслонкой, сопла, пружины и винта.

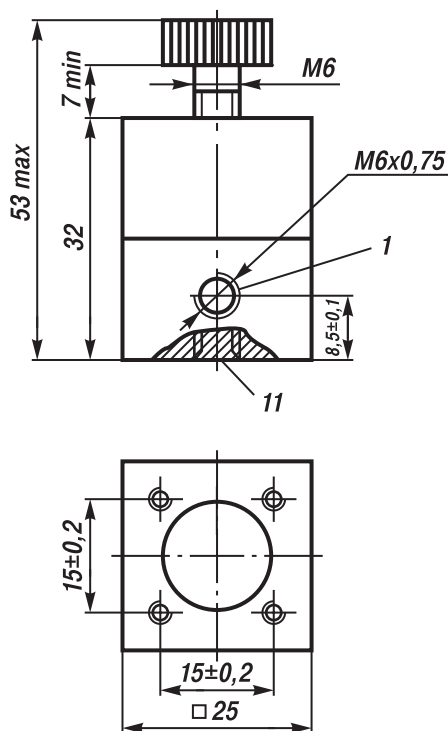
При повороте головки винта изменяется зазор между соплом и заслонкой. В закрытом состоянии расход через вентиль отсутствует (обеспечивается герметичность). Входное давление подается по каналу 1, выходное давление отводится по каналу 11.



Вентиль типа ПОВ.1



Принципиальная схема вентиля типа ПОВ.1



Габаритный чертеж и размеры коммутационных отверстий на плате вентиля типа ПОВ.1



### Пневмоэлектрический преобразователь типа П1ПР.4

Предназначен для преобразования дискретного пневматического сигнала в дискретный электрический сигнал.

Преобразователь состоит из двух секций, одной плоской резинотканевой мембраны, образующих две камеры — А и Б, пружины и микропереключателя. Камера А соединена с атмосферой.

Под действием давления, подаваемого в камеру Б при единичном значении входного сигнала, мембрана прогибается и толкатель, воздействуя на шток микропереключателя через плоскую пружину, замыкает нормально разомкнутый (НР) и размыкает нормально замкнутый (НЗ) контакты микропереключателя. При нулевом значении входного сигнала под действием пружины мембрана возвращается в исходное состояние, и контакты микропереключателя изменяют соответственно свое состояние.

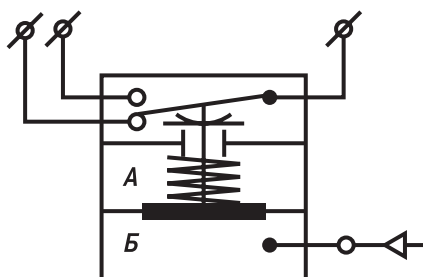
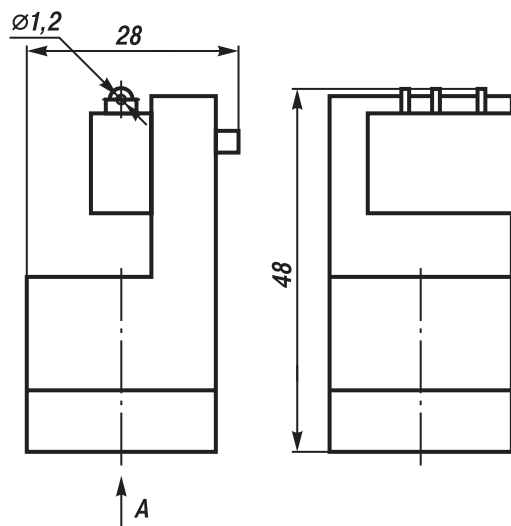
Нормально разомкнутый и нормально замкнутый контакты реализуют соответственно логические функции повторения и отрицания.

Параметры коммутационного тока:		
постоянного:	напряжение, В	не более 30
	сила тока, А	0,5—4
переменного (при обеспечении электробезопасности; открытые контакты должны быть защищены кожухом):	напряжение, В	220*
	сила тока, А	не более 3
	вид нагрузки	омическая
	частота переключений, Гц	не более 0,2

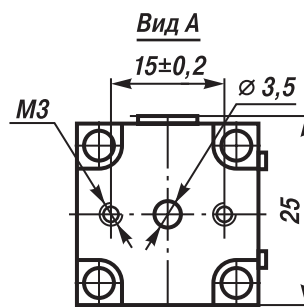
\* При напряжении 220 В электробезопасность обеспечивается потребителем.



Пневмоэлектрический преобразователь типа П1ПР.4



Принципиальная схема пневмоэлектрического преобразователя типа П1ПР.4



Габаритный чертеж пневмоэлектрического преобразователя типа П1ПР.4

## Электропневматический преобразователь типа П1ПР.5

Предназначен для преобразования электрического дискретного сигнала в пневматический дискретный сигнал.

Преобразователь состоит из двух секций, электромагнита 2, пружины 3 и двух сопел. Якорь электромагнита с двусторонней заслонкой 4 закреплен на плоской резиноканевой мембране и перемещается между соплами, одно из которых соединено с каналом 11 (нормально замкнутый пневмоконтакт), а другое — с каналом 12 (нормально разомкнутый пневмоконтакт). Камера между соплами соединена с каналом 1.

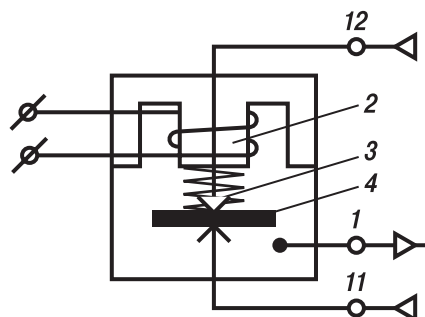
При нулевом значении входного сигнала заслонка якоря под действием пружины закрывает сопло, соединенное с каналом 11. При этом коммутируемый сигнал по каналам 12 и 1 поступает на выход. При единичном значении входного сигнала под действием напряжения на катушке электромагнита якорь притягивается, преодолевая усилие пружины, и заслонка закрывает сопло, соединенное с каналом 12. При этом коммутируемый сигнал по каналам 11 и 1 поступает на выход.

Таким образом, нормально разомкнутый и нормально замкнутый пневмоконтакты реализуют соответственно логические функции повторения и отрицания.

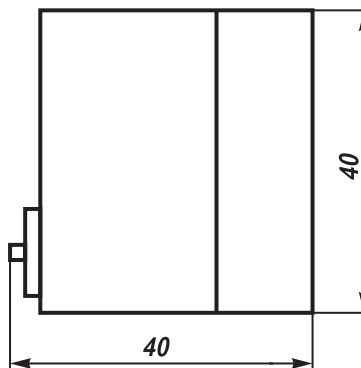
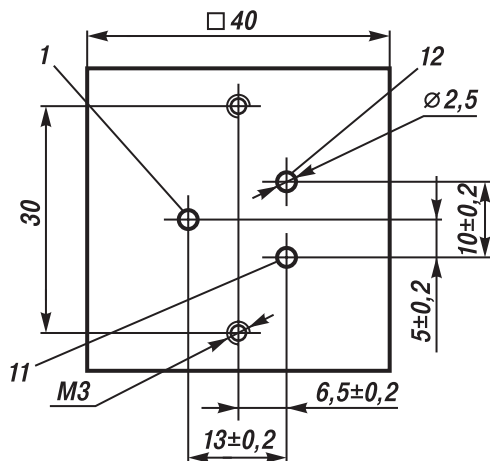
Параметры входного электрического сигнала:	
Вид тока	постоянный
Напряжение, В	24 +3-4
Входное сопротивление катушки, Ом	не менее 160
Длительность включения	не ограничивается



Электропневматический преобразователь типа П1ПР.5



Принципиальная схема вентиля типа ПОВ.1



Габаритный чертеж вентиля типа ПОВ.1

### Индикатор пневматический типа ИП-1

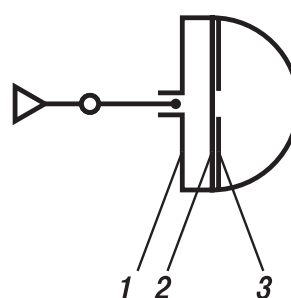
Предназначен для визуального представления дискретной информации (значения двоичного сигнала) посредством изменения цвета показывающего органа.

Индикатор состоит из корпуса 1, резиновой мембраны 2 и шторки 3.

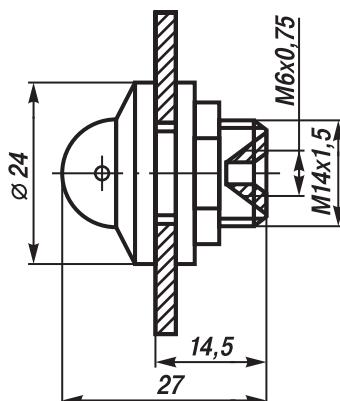
При нулевом значении входного сигнала через стекло видна черная шторка. Под действием давления, подаваемого при единичном значении входного сигнала, мембрана вытягивается и прижимает лепестки шторки к стеклу. При этом через стекло видна цветная мембрана.



Индикатор пневматический типа ИП-1



Принципиальная схема индикатора пневматического типа ИП-1



Габаритный чертеж индикатора пневматического типа ИП-1

## Сигнализатор типа П1С.1

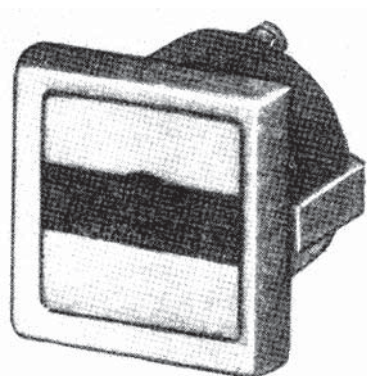
Предназначен для визуального представления дискретной информации (значения двоичного сигнала) посредством поворота указателя.

Сигнализатор состоит из корпуса, плоской резиноканевой мембраны, жесткий центр которой связан посредством нити с валиком, указателя и пружин.

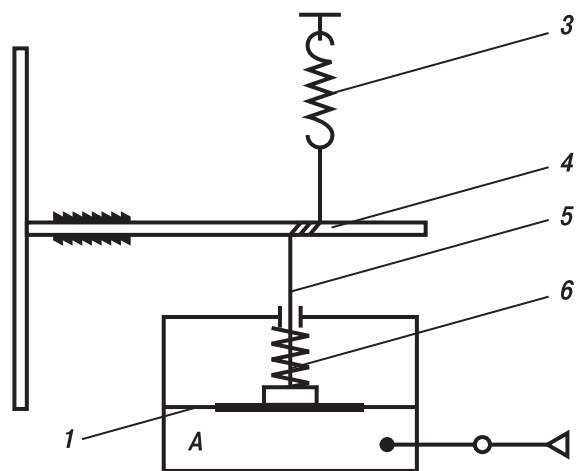
При единичном значении входного сигнала давление, подаваемое в камеру А, вызывает перемещение мембраны 1 и сжатие пружины 6. При этом пружина 3 натягивает нить 5 и поворачивает валик 4 и указатель 2. При нулевом значении входного сигнала под действием пружины 6 указатель возвращается в исходное положение.

Угол поворота указателя сигнализатора при изменении значения входного сигнала 90 градусов.

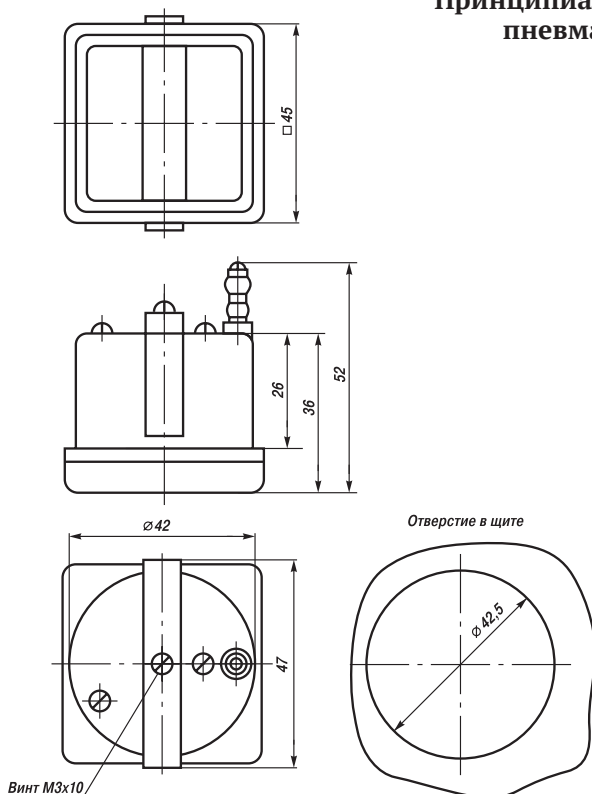
Сигнализатор монтируется на щите или пульте при помощи скобы и винта.



Сигнализатор типа П1С.1



Принципиальная схема сигнализатора пневматического типа П1С.1



Габаритный чертеж сигнализатора пневматического типа П1С.1

### Фильтр типа ПОФ.2

Предназначен для местной очистки воздуха, подаваемого в элементы.

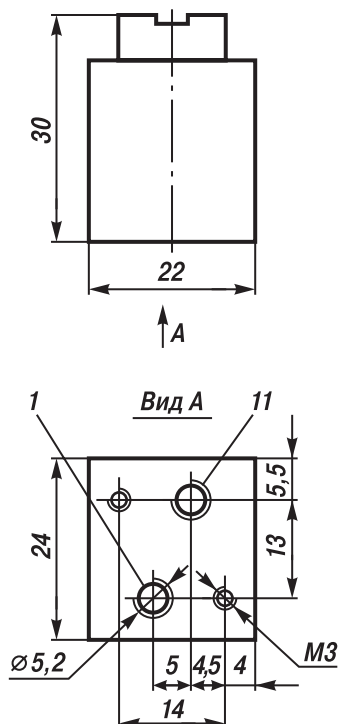
Фильтр состоит из корпуса, в котором находится несколько сменных войлочных дисков. Воздух подается через канал 11 и отводится по каналу 1. Элемент монтируется на плате.



Фильтр типа ПОФ.2



Принципиальная схема фильтра типа ПОФ.2



Габаритный чертеж фильтра типа ПОФ.2

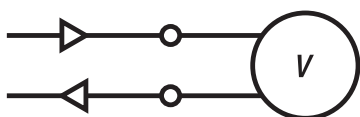
## Пневмостомкость типа ПОВ.50

Предназначена для реализации апериодического звена первого порядка и применяется в дифференцирующих и интегрирующих звеньях и тому подобных устройствах.

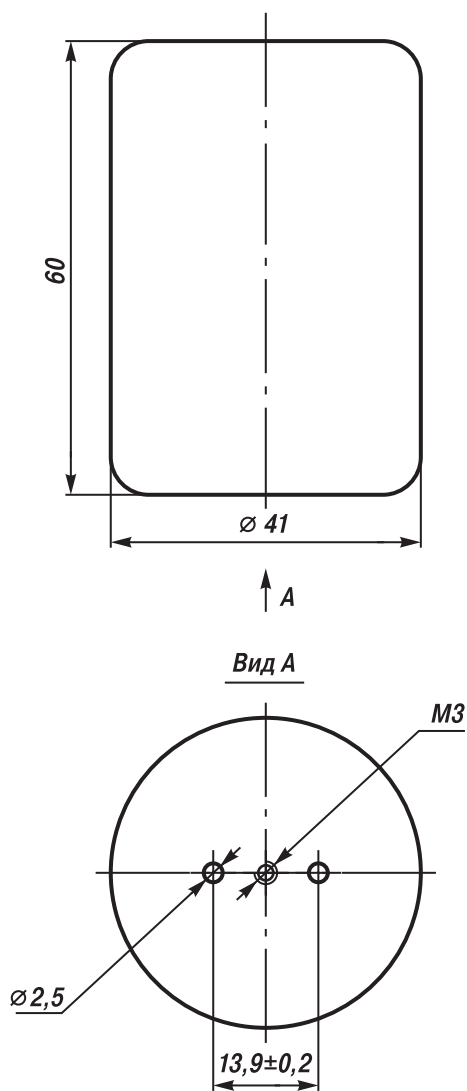
Рабочий объем пневмостомкости  $(50 \pm 8)$  см<sup>3</sup>.



Пневмостомкость типа ПОВ.50



Принципиальная схема пневмостомкости типа ПОВ.50



Габаритный чертеж пневмостомкости типа ПОВ.50

### Пневмозадатчик типа ЗАМП-1

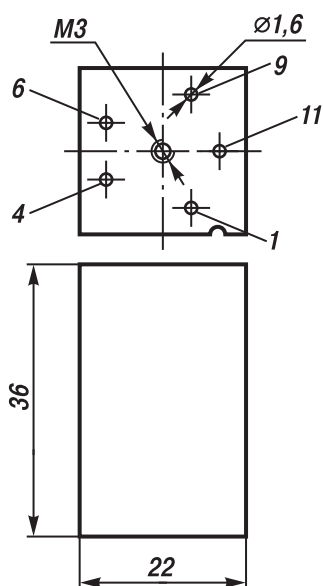
Предназначен для ручной установки и поддержания стабильного пневматического сигнала малой мощности, подаваемого в непроточные камеры пневматических элементов.

Пневмозадатчик состоит из трех секций, металлических и резиноканевых прокладок, мембран из резиноканевого полотна 5 и полиэтилентерефталатной (лавсановой) пленки 8, шарикового клапана 7, пары «сопло — заслонка» 3, пружин 2, 10 и установочного винта 11. Секции, прокладки и мембраны образуют четыре камеры — А, Б, В и Г. Давление питания подается в каналы 1 и 9 и поступает через пневмосопротивления 12, 13, 14, конструктивно входящие в пневмозадатчик, соответственно в камеру В и камеры Б и Г. Выходом пневмозадатчика является канал 4 из камеры Б. Камера В представляет собой емкость между нерегулируемым пневмосопротивлением 12 и переменным пневмосопротивлением, образуемым шариковым клапаном 7. Давление в этой камере отличается от давления в камерах Б и Г на постоянную величину, обусловленную усилием пружины 2. При увеличении сжатия пружины 10 мембрана 8 прогибается в сторону камеры Б и перекрывает сопло шарикового клапана, давление в камере В повышается, мембрана 5 прогибается в сторону камеры Г, перекрывает сопло сброса воздуха в атмосферу и выходное давление увеличивается. При уменьшении сжатия пружины давление в камере В понижается, сопло сброса воздуха в атмосферу открывается и выходное давление уменьшается.

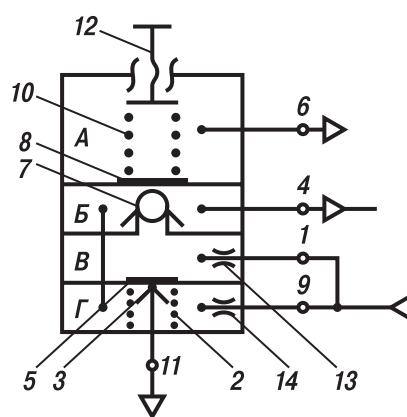
Пневмозадатчик монтируется на плате.



Пневмозадатчик типа ЗАМП-1



Габаритный чертеж и размеры коммутационных отверстий на плате пневмозадатчика типа ЗАМП-1



Принципиальная схема пневмозадатчика типа ЗАМП-1

## Модуль интегральный пневматический типа П1МИ

Предназначен для выполнения логических операций с дискретными пневматическими сигналами.

Модуль состоит из двух секций, крышки, основания, резиноканевых, фторопластовой и металлических прокладок. Секции и прокладки образуют единую конструкцию, включающую в себя четыре независимых клапанковых элемента, каждый из которых может выполнять одну из функций: «отрицание», «запрет», «импликация».

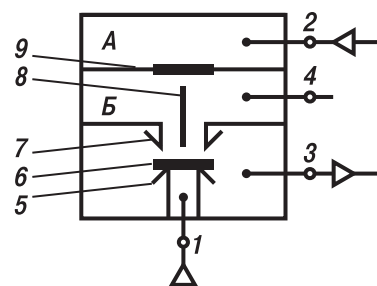
Каждый элемент содержит резиновую мембрану 9, шток 8, два сопла 5, 7 и расположенный между ними диск 6. Давление питания подается в сопло 5, входные сигналы подаются в камеры А и («импликация») или только в камеру А («отрицание», «запрет»). В данном случае камера Б соединяется с атмосферой. При подаче входного сигнала по каналу 2 в камеру А мембрана 9 прогибается и перемещает шток 8 в сторону сопла, диск 6 под действием штока перекрывает сопло 5 и открывает сопло 7 и канал 3 сообщается с каналом 4. При отсутствии входного сигнала в камере А диск под действием давления питания перекрывает сопло и канал 1 сообщается с каналом 4.

Возможные схемы включения каждого элемента модуля приведены ниже.

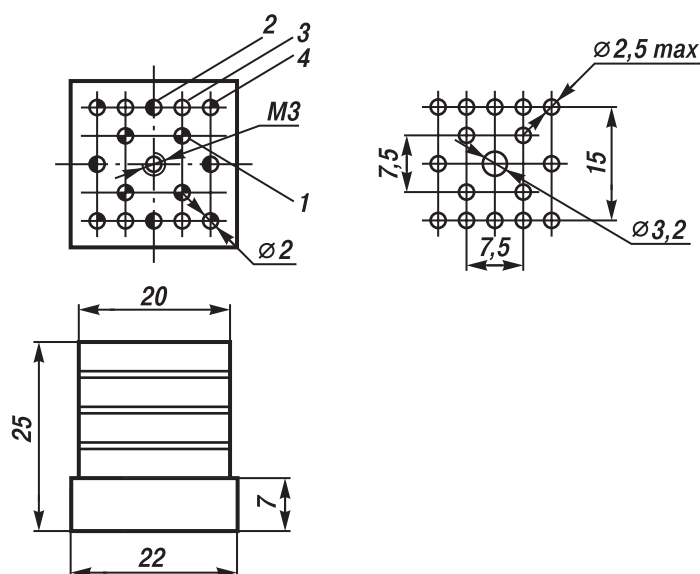
Модуль монтируется на плате.



Модуль интегральный пневматический типа П1МИ



Принципиальная схема клапанкового элемента П1МИ



Габаритный чертеж и размеры коммутационных отверстий на плате модуля интегрального пневматического типа П1МИ:

- 1 — давление питания; 2 — входные сигналы;
- 3 — выходные сигналы; 4 — атмосфера



### Пневмоповторитель типа ПАМП-1

Предназначен для создания выходного сигнала равного по давлению входному сигналу.

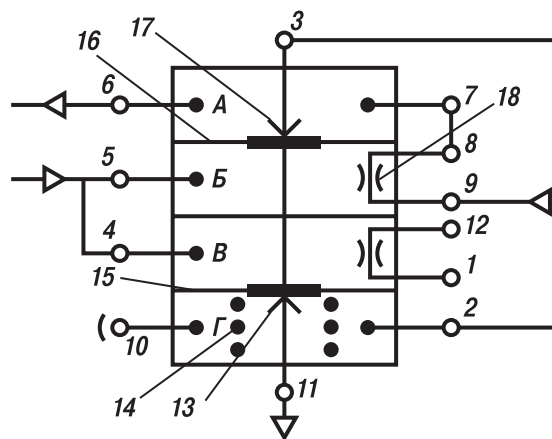
Пневмоповторитель состоит из двух секций, крышки, основания, металлических и резиноканевых прокладок, мембраны из полиэтилентерефталатной (лавсановой) пленки 16, мембраны из резиноканевого полотна 15, двух пар «сопло — заслонка».

Секции, прокладки и мембраны образуют четыре камеры — А, Б, В и Г. Давление питания подается в канал 9 и поступает в камеру А через пневмосопротивление 18, конструктивно входящее в повторитель. Входной сигнал через каналы 4 и 6 подается в камеры Б и В. Выходом элемента является канал 5. Давление в камере Г отличается от давления в камерах А, Б и В при любом входном давлении на постоянную величину, обусловленную усилием пружины 14. При изменении входного давления меняется зазор между соплами и мембранами, вследствие чего изменяется расход воздуха в атмосферу, а, следовательно, и выходное давление. Каждой величине входного давления соответствует такое положение мембраны, при котором давления в камерах А, Б и В равны.

Зона нечувствительности не более 0,2% от рабочего диапазона изменения выходного сигнала. Элемент монтируется на плате.

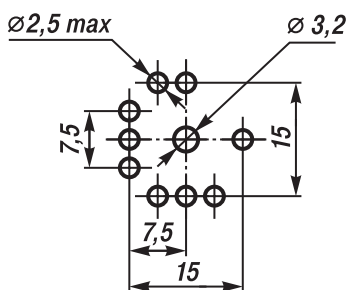
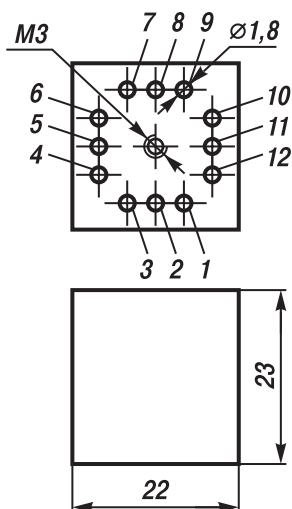


Пневмоповторитель типа ПАМП-1



Принципиальная схема пневмоповторителя типа ПАМП-1:

1 — входной канал пневмосопротивления; 2, 10 — каналы камеры Г; 3 — канал сопла 17; 4, 6 — входные каналы камер Б и В; 5 — выходной канал элемента; 7 — канал камеры А; 8 — выходной канал пневмосопротивления 18; 9 — канал для поступления давления питания; 11 — выходной канал сопла 13; 12 — выходной канал пневмосопротивления; 14 — пружина; 15, 16 — мембраны



Габаритный чертеж и размеры коммутационных отверстий на плате пневмоповторителя типа ПАМП-1

## Пневмоповторитель со сдвигом типа ПАМП-2

Предназначен для создания выходного сигнала, отличающегося по давлению от входного сигнала на постоянную величину {величину сдвига). Пневмоповторитель со сдвигом ПАМП-2 отличается от пневмозадатчика ЗАМП-5 наличием пружины 16. Давление питания подается к каналам 9 и 12 и поступает через пневмосопротивления 13, 19 соответственно в камеры Б, Г и камеру В. Входное давление через канал 6 подается в камеру А. Выходом элемента является канал 4 из камеры Б.

Установка величины сдвига производится винтом 17. Каждому положению установочного винта соответствует определенное значение сдвига. Выходное давление больше или меньше входного на величину сдвига во всем диапазоне допустимого входного сигнала. При увеличении входного давления мембрана 18 прогибается в сторону камеры Б, перекрывает сопло шарикового клапана 15, давление в камере В повышается, мембрана 14 прогибается в сторону камеры Г, перекрывая сопло сброса воздуха 5 в атмосферу, и выходное давление увеличивается. При уменьшении исходного давления давление в камере В понижается, сопло сброса в атмосферу открывается, и выходное давление уменьшается. Каждой величине входного давления соответствует такое положение мембраны, при котором  $P_{\text{вых}} = P_{\text{вх}} \pm C$  (где  $C$  — величина установленного сдвига). Диапазон сдвига не менее  $\pm 0,15$  кгс/см<sup>2</sup> (15 кПа).

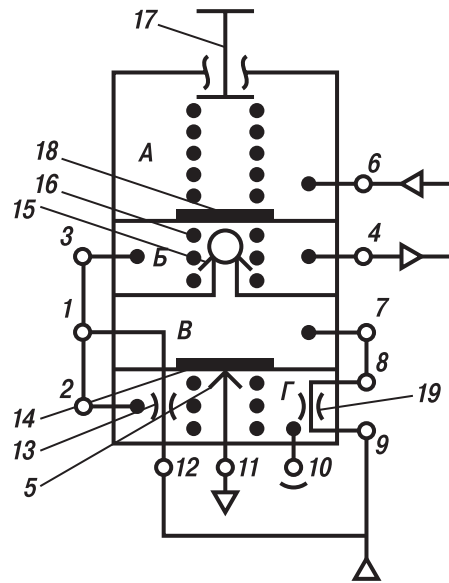
Непостоянство выходного давления в функции времени при постоянном значении входного сигнала не более  $\pm 0,5$  % от рабочего диапазона выходного сигнала.

Допустимый диапазон изменения входного и выходного сигналов (0,8—Р) кгс/см<sup>2</sup> ((80—Р) кПа), где Р — величина сдвига.

Элемент монтируется на плате.

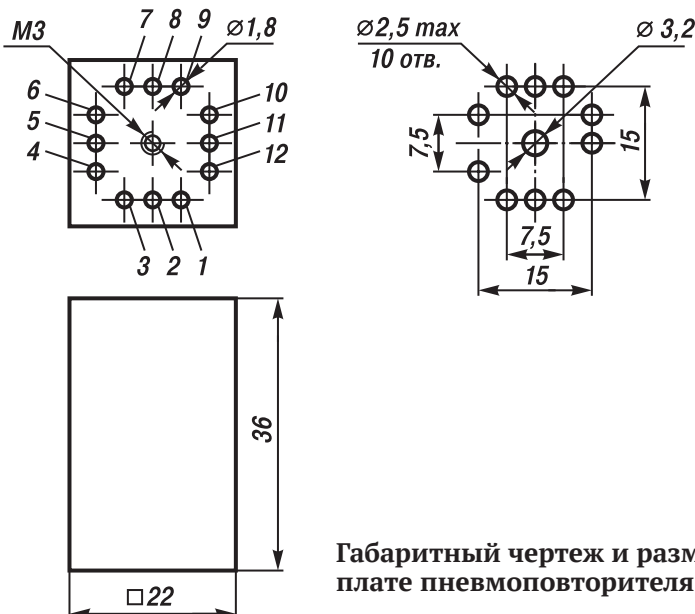


Пневмоповторитель со сдвигом типа ПАМП-2



### Принципиальная схема пневмоповторителя со сдвигом типа ПАМП-2:

1 — канал пневмосопротивления 13; 2, 10 — каналы камеры Г; 3 — канал камеры Б; 4 — выходной канал камеры Б; 5 — сопло камеры Г; 6 — входной канал камеры А; 7 — канал камеры В; 8 — канал пневмосопротивления 19; 9, 12 — каналы для поступления давления питания; 11 — канал сопла 5; 13, 19 — пневмосопротивления; 14, 18 — мембраны; 15 — шариковый клапан; 16 — пружина; 17 — винт



Габаритный чертеж и размеры коммутационных отверстий на плате пневмоповторителя со сдвигом типа ПАМП-2

## Пневмоповторитель — усилитель мощности типа ПАМП-3

Предназначен для создания выходного сигнала, равного по давлению входному сигналу и усиленного по мощности (расходу).

Пневмоповторитель — усилитель мощности — состоит из четырех секций, крышки, основания, металлических и резиноканевых прокладок, четырех мембран из полиэтилентерефталатной (лавсановой) пленки 2, 3, 5 и 8, двух пар «сопло-заслонка» 10, 7, клапана набора 12 и клапана мощного сброса выходного давления 9. Секции прокладки и мембраны образуют девять камер А—И.

Давление питания подается через канал 11 в камеру И и через пневмосопротивление 1, конструктивно входящее в повторитель, в камеру Ж. Выходное давление через канал 4 подается в камеры А, Г и Е. Выходом элемента является канал 6.

Камера Ж — это емкость, заключенная между пневмосопротивлением 1 и пневмосопротивлением образуемым парой «сопло — заслонка» 10. Величина давления в емкости, определяемая величиной входного давления, управляет набором (из камеры И) выходного давления. Выходная камера соединена с камерами отрицательной обратной связи В и Д и камерой мощного сброса воздуха в атмосферу Б.

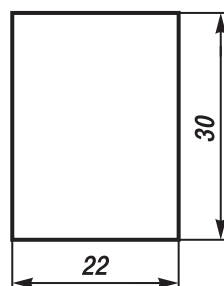
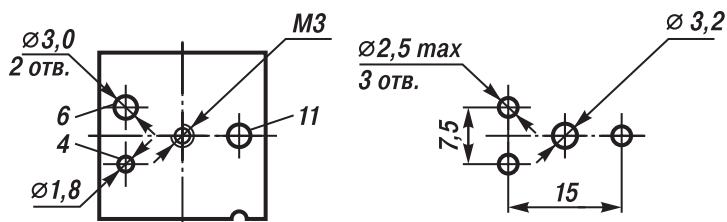
При увеличении входного давления сброс воздуха в атмосферу через пару «сопло — заслонка» уменьшается, мембрана 3 прогибается в сторону камеры Д, а мембрана 2 в сторону камеры 3, проходное сечение клапана 12 увеличивается и выходное давление возрастает. Пневмоповторитель работает аналогично при уменьшении выходного давления, например вследствие увеличения расхода в выходной линии.

При уменьшении входного давления и соответствующем уменьшении давления в камере Ж клапан 12 закрывается и одновременно открывается клапан 9. Происходит мощный сброс воздуха в атмосферу, в результате чего давление на выходе пневмоповторителя уменьшается. В установившемся режиме работы пневмоповторителя клапан 9 закрыт.

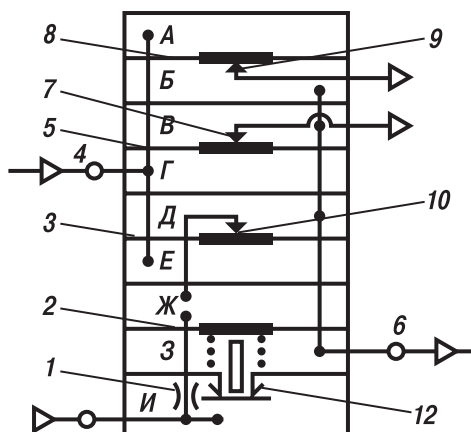
Зона нечувствительности не более 0,2 % от рабочего диапазона изменения выходного сигнала. Пневмоповторитель монтируется на плате.



Пневмоповторитель — усилитель мощности типа ПАМП-3



Габаритный чертеж и размеры коммутационных отверстий на плате пневмоповторителя — усилителя мощности типа ПАМП-3



Принципиальная схема пневмоповторителя — усилителя мощности типа ПАМП-3

## Сумматор на три входа типа СМАМП

Предназначен для алгебраического суммирования трех пневматических аналоговых сигналов, из которых два суммируются и один вычитается.

Сумматор содержит четыре сильфона 6, 8, 10, 13, нижняя часть которых жестко связана с основанием 14, а верхняя с коромыслом 7, укрепленным на основании с помощью шарнира 9, заслонки 11, укрепленной на коромысле, и сопла 12.

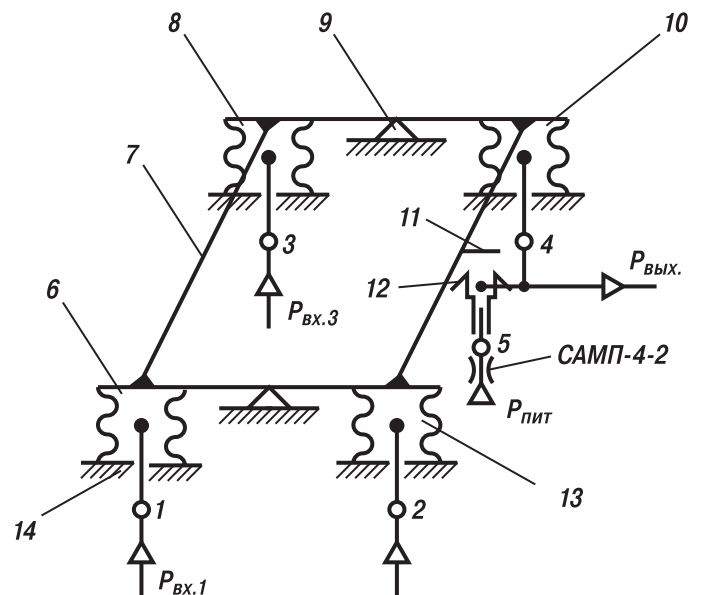
Сумматор работает в комплекте с пневмосопротивлением нерегулируемым САМП-4-1 и реализует функцию  $P_{\text{ВЫХ}} = P_{\text{ВХ1}} - P_{\text{ВХ2}} + P_{\text{ВХ3}}$

Давление питания через пневмосопротивление по каналу 5 подается в сопло 12. Выходные сигналы подаются через каналы 1, 2 и 3 в сильфоны 6, 8 и 13. Выходной сигнал отводится от сопла 12, связанного обратной связью сильфоном 10, и через канал 4 поступает на выход. При подаче входных сигналов в сильфоны на коромысле 7 возникает момент, который вызывает поворот коромысла. При этом меняется зазор между соплом 12 и заслонкой 11, в результате чего изменяется давление на выходе и в сильфоне обратной связи. Процесс происходит до тех пор, пока момент, создаваемый сильфоном обратной связи, не уравнивает сумму моментов, создаваемых входными сильфонами.

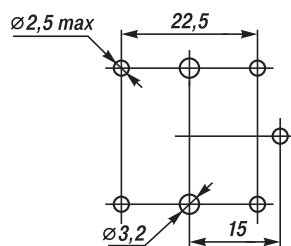
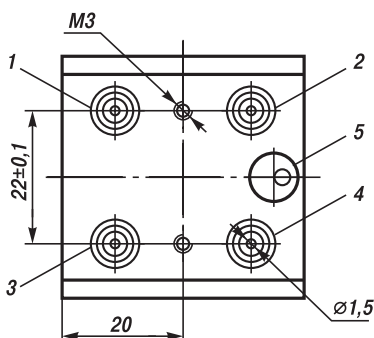
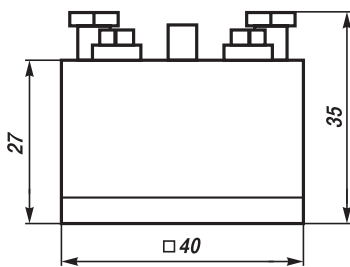
Элемент монтируется на плате.



Сумматор на три входа типа СМАМП



Принципиальная схема сумматора на три входа типа СМАМП



Габаритный чертеж и размеры коммутационных отверстий на плате сумматора на три входа типа СМАМП

## Пневмосопротивление нерегулируемое типа САМП-4

Предназначено для ограничения расхода воздуха. В конструктивном отношении оно аналогично пневмосопротивлению типа П2Д.4.

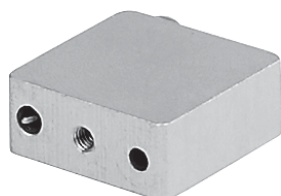
Величина расхода через пневмосопротивление зависит от перепада давления до и после него, а также от диаметра и длины капилляра (см. табл. )

Модификация	Размеры капилляра, мм		Расход воздуха, приведенный к нормальным условиям, при перепаде давления 1,4 кгс/см <sup>2</sup> (140 кПа)	
	диаметр	длина	л/ч	м <sup>3</sup> /с
САМП-4-2	0,18	20	22±4	(6±1,1)±10 <sup>-6</sup>
САМП-4-1	0,3	20	60±6	(18±1,7)±10 <sup>-6</sup>
САМП-4-3	0,18	7	25±3	(7±0,8)±10 <sup>-6</sup>
САМП-4-4	0,5	20	225 ±22	(62±63)±10 <sup>-6</sup>
САМП-4-5*	0,18	40	19±5	(5,2±1,4)±10 <sup>-6</sup>
САМП-4-6	0,4	20	136±13	(37,7±3,6)±10 <sup>-6</sup>

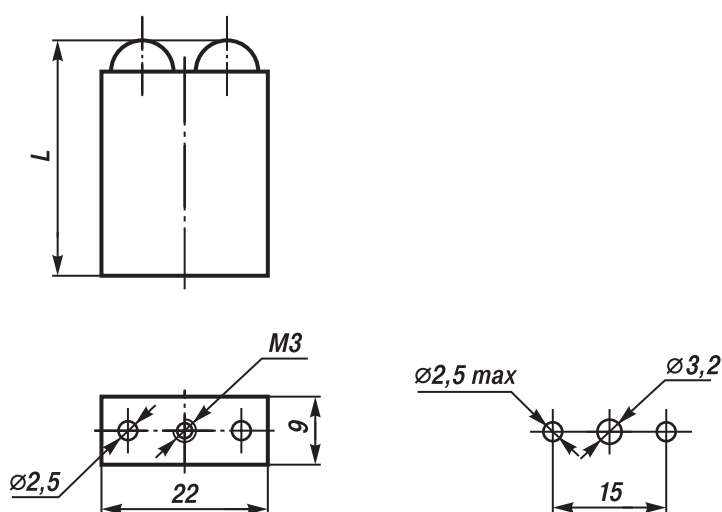
\* Пневмосопротивление САМП-4-5 имеет общую длину L = 55 мм, приборы остальных модификаций имеют длину 31 мм.

Изменение расхода вследствие изменения температуры окружающего воздуха от 20 °С на каждые 10 °С не более ± 5 % от номинального значения установленного расхода.

Элемент монтируется на плате.



Пневмосопротивление нерегулируемое  
типа САМП-4



Габаритный чертеж и размеры коммутационных  
отверстий на плате сопротивления нерегулируемого  
типа САМП-4

## Пневмосопротивление регулируемое типа САМП-1

Предназначено для ограничения расхода воздуха. Величина расхода через пневмосопротивление зависит от перепада давления до и после него, и от величины кольцевого зазора, через который проходит воздух.

Пневмосопротивление состоит из корпуса, конического штока 2, жестко связанного с двумя плоскими пружинами 7, маховичка 5, толкателя 4 и цилиндрических пружин 1.

Входное давление подается по каналу 3, выходное давление отводится по каналу 11. Расход воздуха через пневмосопротивление устанавливается посредством изменения проходного сечения кольцевого зазора, через который проходит воздух.

Настройка расхода производится поворотом маховичка 5, перемещающего вдоль оси толкатель 4, непосредственно контактирующий с коническим штоком 2. При этом конический шток перемещается в конусном отверстии, выполненном в корпусе элемента.

Цилиндрические пружины 1 возвращают конический шток в исходное положение.

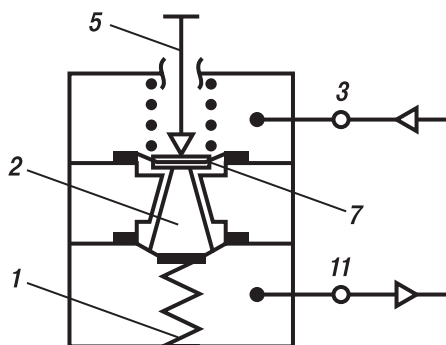
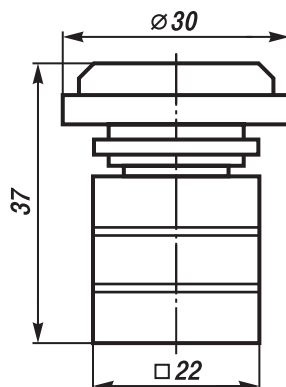
Невоспроизводимость установок расхода воздуха по шкале не более  $\pm 10\%$  от номинального значения установленного расхода.

Нестабильность расхода воздуха на установленной точке не более  $\pm 10\%$  от номинального значения установленного расхода.

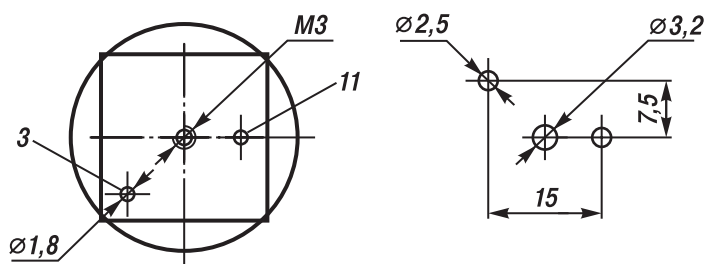
Изменение расхода вследствие изменения температуры окружающего воздуха от  $20\text{ }^{\circ}\text{C}$  на каждые  $10\text{ }^{\circ}\text{C}$  не более  $\pm 5\%$  от номинального значения установленного расхода.



Пневмосопротивление регулируемое типа САМП-1



Принципиальная схема пневмосопротивления регулируемого типа САМП-1



Габаритный чертеж и размеры коммутационных отверстий на плате пневмосопротивления регулируемого типа САМП-1

## Пневмосопротивление регулируемое типа САМП-2

Предназначено для ограничения расхода воздуха. Отличается от пневмосопротивления типа САМП-1 большим рабочим ходом конического штока и разновидностью шкалы. Невоспроизводимость установки расхода воздуха по шкале не более  $\pm 10\%$  от установленного расхода.

Нестабильность расхода воздуха на установленной точке не более  $\pm 10\%$  от номинального значения установленного расхода.

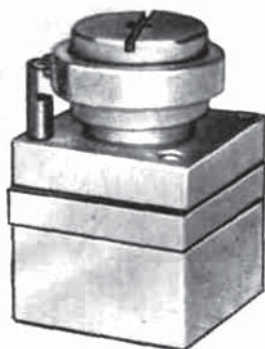
Изменение расхода воздуха вследствие изменения температуры окружающего воздуха от  $20\text{ }^{\circ}\text{C}$  на каждые  $10\text{ }^{\circ}\text{C}$  не более  $\pm 5\%$  от номинального значения установленного расхода.

## Пневмосопротивление регулируемое типа САМП-3

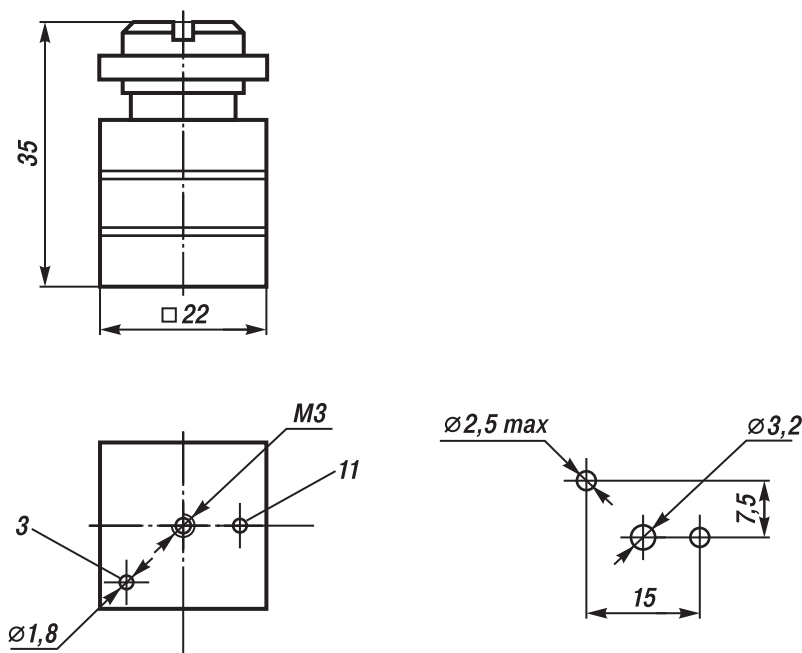
Предназначено для ограничения расхода воздуха.

Отличается от пневмосопротивлений регулируемых типов САМП-1 и САМП-2 тем, что вместо маховичка со шкалой имеет регулировочный винт, поворотом которого и производится настройка сопротивления.

Изменение расхода вследствие изменения температуры окружающего воздуха от  $20\text{ }^{\circ}\text{C}$  на каждые  $10\text{ }^{\circ}\text{C}$  не более  $\pm 5\%$  от номинального значения установленного расхода.



Пневмосопротивление регулируемое  
типа САМП-3



Габаритный чертеж и размеры коммутационных отверстий на  
плате пневмосопротивления регулируемого типа САМП-3

### Компаратор типа КАМП

Предназначен для сравнения двух непрерывных пневматических сигналов и формирования на выходе дискретных пневматических сигналов «0» или «1».

Компаратор состоит из двух секций, крышки, основания, металлических и резиноканевых прокладок, двух мембран из полиэтилентерефталатной (лавсановой) пленки 2, 5, пневмоконтакта «сопло — заслонка» 7, клапана, выполненного в виде двух сопел 1, 10 и расположенного между ними резинового диска 12.

Секции, прокладки и мембраны образуют четыре камеры — А, Б, В и Г. Давление питания подается через канал 3 в сопло 1, выходной сигнал отводится через канал 11. Два сравниваемых сигнала подаются через каналы 4, 6 в камеры А и Б.

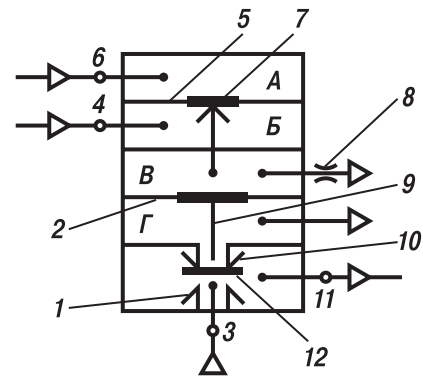
Если давление в камере А меньше давления в камере Б, мембрана 5 открывает сопло пневмоконтакта 7 и давление в камере В повышается. Под действием этого давления мембрана 2 перемещается в сторону камеры Г, вследствие чего диск 12, передвигаясь под действием штока 9, перекрывает сопло питания 1, выходной канал 11 через камеру Г соединяется с атмосферой и на выходе компаратора формируется сигнал «0».

Если давление в камере А превышает давление в камере Б, мембрана 5 закрывает сопло и сжатый воздух из камеры В через пневмосопротивление 8 сбрасывается в атмосферу. Под действием давления питания диск 12, перемещаясь вверх, открывает сопло 1, закрывает сопло 10 и на выходе компаратора формируется сигнал «1».

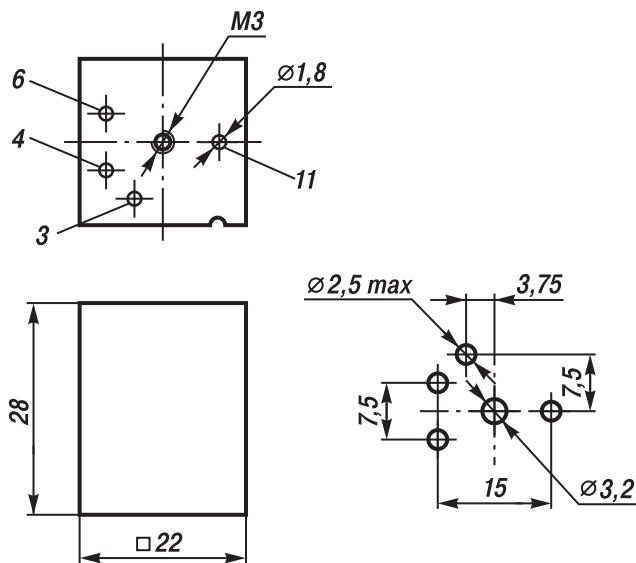
Компаратор монтируется на плате.



Компаратор типа КАМП



Принципиальная схема компаратора типа КАМП



Габаритный чертеж и размеры коммутационных отверстий на плате компаратора типа КАМП



### Клапан двухконтактный типа КЛАМП

Предназначен для коммутирования непрерывных пневматических сигналов и реализации логической операции «ДА» с пневматическими дискретными сигналами.

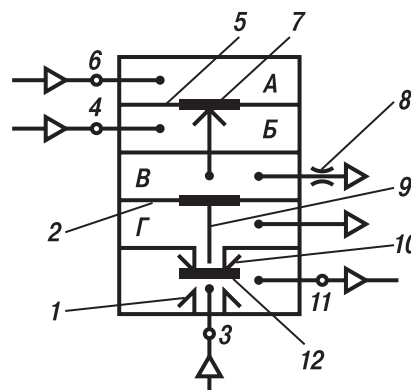
Клапан состоит из трех секций, крышки, основания, двух резинотканевых 12, 9 и одной резиновой 5 мембран, двух сопел 2, 8, двух штоков 10 и пружины 1.

Секции и мембраны образуют пять камер — А, Б, В, Г, Д. Жесткий центр мембраны 5 служит заслонкой и с соплами 2, 8 образует два пневмоконтакта «сопло — заслонка», один из которых «нормально открытый», другой — «нормально закрытый».

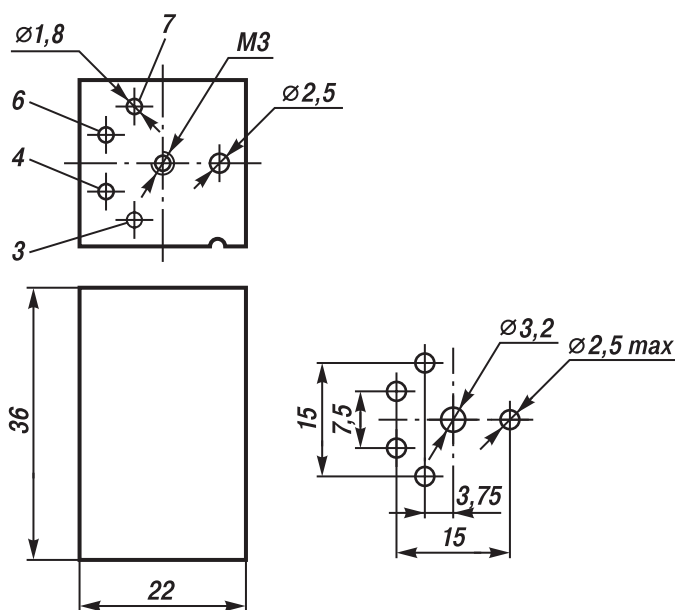
Коммутируемые сигналы подаются в камеры В и Д через каналы 6 и 11, входной сигнал — в камеру А через канал 7. Камера Б связана с атмосферой. Выходное давление отводится из камер Г и Д через каналы 3 и 4. При подаче входного сигнала мембрана 12 прогибается, перемещает штоки 10 в сторону сопел, мембрана 5 под действием штоков перекрывает сопло 2, открывает сопло 8 и коммутируемый сигнал из камеры В поступает на выход. При снятии входного сигнала мембрана 5 под действием пружины 1 перекрывает сопло 8, открывает сопло 2 и коммутируемый сигнал из камеры Д поступает на выход.



Клапан двухконтактный типа КЛАМП



Принципиальная схема клапана двухконтактного типа КЛАМП



Габаритный чертеж и размеры коммутационных отверстий на плате клапана двухконтактного типа КЛАМП

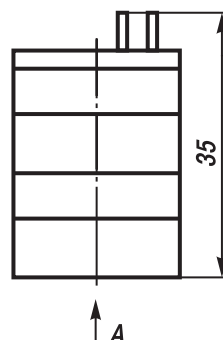
### Пневмоэлектрический преобразователь типа ППЭД-1

Предназначен для преобразования дискретного пневматического сигнала в дискретный электрический сигнал. Преобразователь состоит из трех секций, крышки, основания, образующих три камеры А, Б, В нормально разомкнутого электрического герметизированного контакта (геркона) 5, установленного в двух концентраторах магнитного потока 1, магнитного шунта 2, расположенного на резиноканевой мембране, постоянного магнита 3, закрепленного в секции неподвижно, пружины 4. Камеры А и В соединены с атмосферой. При поступлении единичного пневматического сигнала в камеру Б магнитный шунт 2 отрывается от концентраторов 1. Под воздействием магнитного потока, создаваемого магнитом 3, электрические контакты замыкаются. На выходе преобразователя формируется дискретный электрический сигнал. При нулевом значении входного сигнала магнитный шунт под действием пружины 4 коснется концентраторов, магнитный поток изменит свою траекторию, контакты размагничиваются и размыкаются, на выходе преобразователя формируется электрический сигнал нулевого уровня.

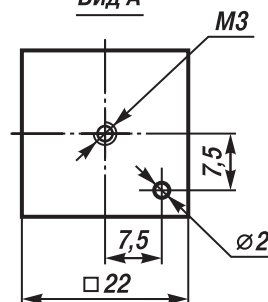
Электрические параметры преобразователя:	
Род тока	постоянный, переменный
Напряжение, В	0,05—180
Сила тока, А	0,0001—0,5
Коммутируемая мощность, Вт	не более 9



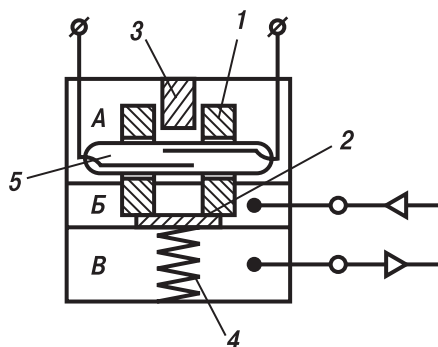
Пневмоэлектрический преобразователь типа ППЭД-1



Вид А



Габаритный чертеж и размеры коммутационных отверстий на плате пневмоэлектрического преобразователя типа ППЭД-1



Принципиальная схема пневмоэлектрического преобразователя типа ППЭД-1

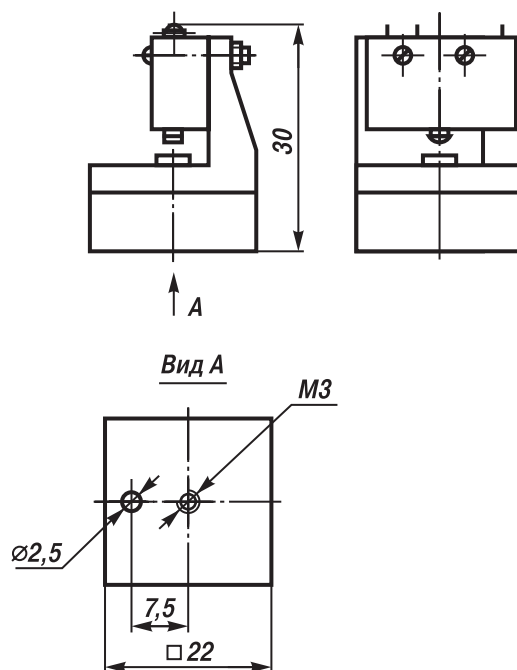
## Пневмоэлектрический преобразователь типа ППЭД-2

Предназначен для преобразования дискретного пневматического сигнала в дискретный электрический сигнал. Преобразователь отличается от пневмоэлектрического преобразователя типа П1ПР.4 наличием плоской пружины вместо цилиндрической, и меньшими габаритами.

Элемент монтируется на плате.



Пневмоэлектрический преобразователь  
типа ППЭД-2



Габаритный чертеж и размеры коммутационных  
отверстий на плате пневмоэлектрического  
преобразователя типа ППЭД-2

## Электропневматический преобразователь типа ПЭПД

Предназначен для преобразования электрического дискретного сигнала в пневматический дискретный сигнал.

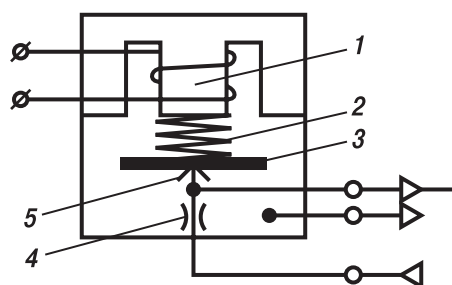
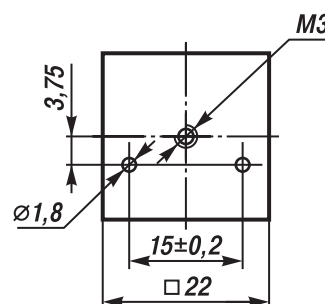
Преобразователь состоит из двух секций, крышки, основания, электромагнита 1, пружины 2, якоря электромагнита 3, нерегулируемого сопротивления 4 и сопла 5. Якорь электромагнита является также заслонкой сопла, соединенного через нерегулируемое сопротивление с источником коммутируемого пневматического сигнала. При нулевом значении входного электрического сигнала заслонка под действием пружины 2 закрывает сопло. При этом коммутируемый пневматический сигнал поступает на выход. При единичном значении входного электрического сигнала под действием напряжения на катушке электромагнита якорь притягивается, преодолевая усилие пружины, и заслонка открывает сопло, соединяя его с атмосферой. На выходе преобразователя формируется пневматический сигнал нулевого значения.

Преобразователь работает в режиме логического отрицания и имеет выходной пневматический сигнал малой мощности.

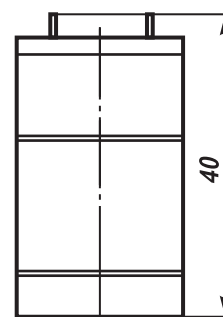
Параметры входного электрического сигнала	
Вид тока	постоянный,
Напряжение, В	$24^{+3}_{-4}$
Входное сопротивление катушки, Ом	не менее 160
Длительность включения	не ограничивается



Электропневматический преобразователь типа ПЭПД



Принципиальная схема электропневматического преобразователя типа ПЭПД



Габаритный чертеж и размеры коммутационных отверстий на плате электропневматического преобразователя типа ПЭПД

### Пневмостомкость типа ЕАМП

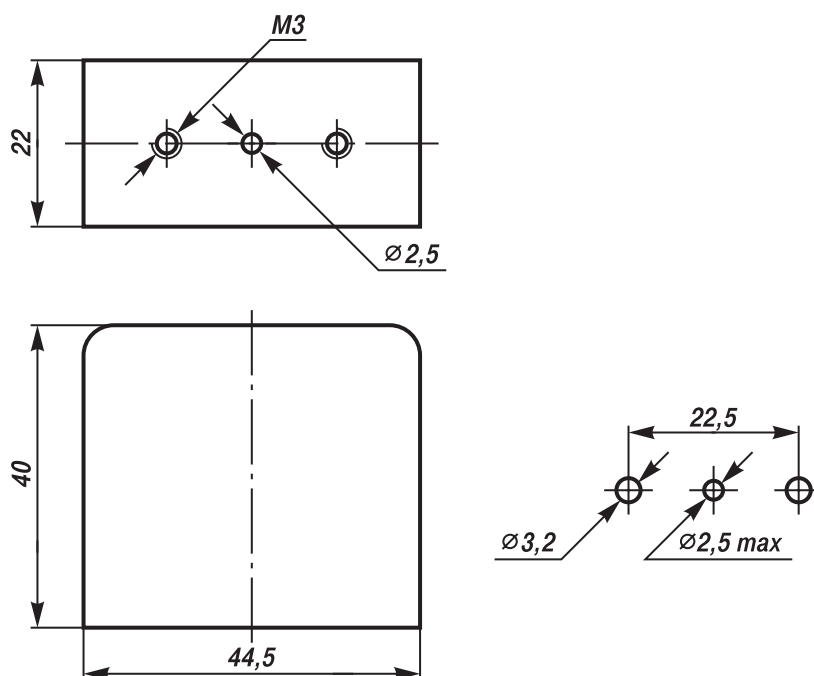
Предназначена для реализации аперидического звена первого порядка и применяется в дифференцирующих, интегрирующих звеньях и тому подобных устройствах.

Рабочий объем пневмостомкости  $(25 \pm 4)$  см<sup>3</sup>.

Элемент монтируется на плате.



Пневмостомкость типа ЕАМП



Габаритный чертеж и размеры коммутационных отверстий на плате пневмостомкости типа ЕАМП

## Условия промышленной эксплуатации

### Схемы внешних соединений

На рис. 1—5 приведены схемы включения соответственно реле типов П1Р.1, П1Р.3, РУП.1М, элемента интегрального модуля типа П1МИ и клапана КЛАМП для реализации различных логических функций.

На рис. 6 приведены схемы использования реле типов П1Р.1, П1Р.3 в качестве клапанов для коммутирования непрерывных сигналов.

На рис. 7 приведены схемы использования элемента сравнения типа П2ЭС.1 для сравнения двух непрерывных сигналов и коммутирования их в зависимости от результатов сравнения. Характеристики элемента при его использовании в соответствии со схемами рис. 118 техническими условиями на элемент не гарантируются.

На рис. 8 приведены схемы включения элемента сравнения типа П2ЭС.3 для алгебраического суммирования двух и трех сигналов.

На рис. 9 и 10 приведены возможные схемы включения соответственно пневмоповторителей типов ПАМП-1 и ПАМП-2.

### Способы монтажа элементов

Элементы УСЭППА и КЭМП, монтирующиеся на платах, имеют унифицированные ключи (рис. 11, 12). Крепежные отверстия имеют резьбу М3 глубиной 4 мм.

По спецификации заказа за дополнительную плату комплектно с элементами поставляются монтажные детали. Размеры монтажных деталей приведены в приложении.

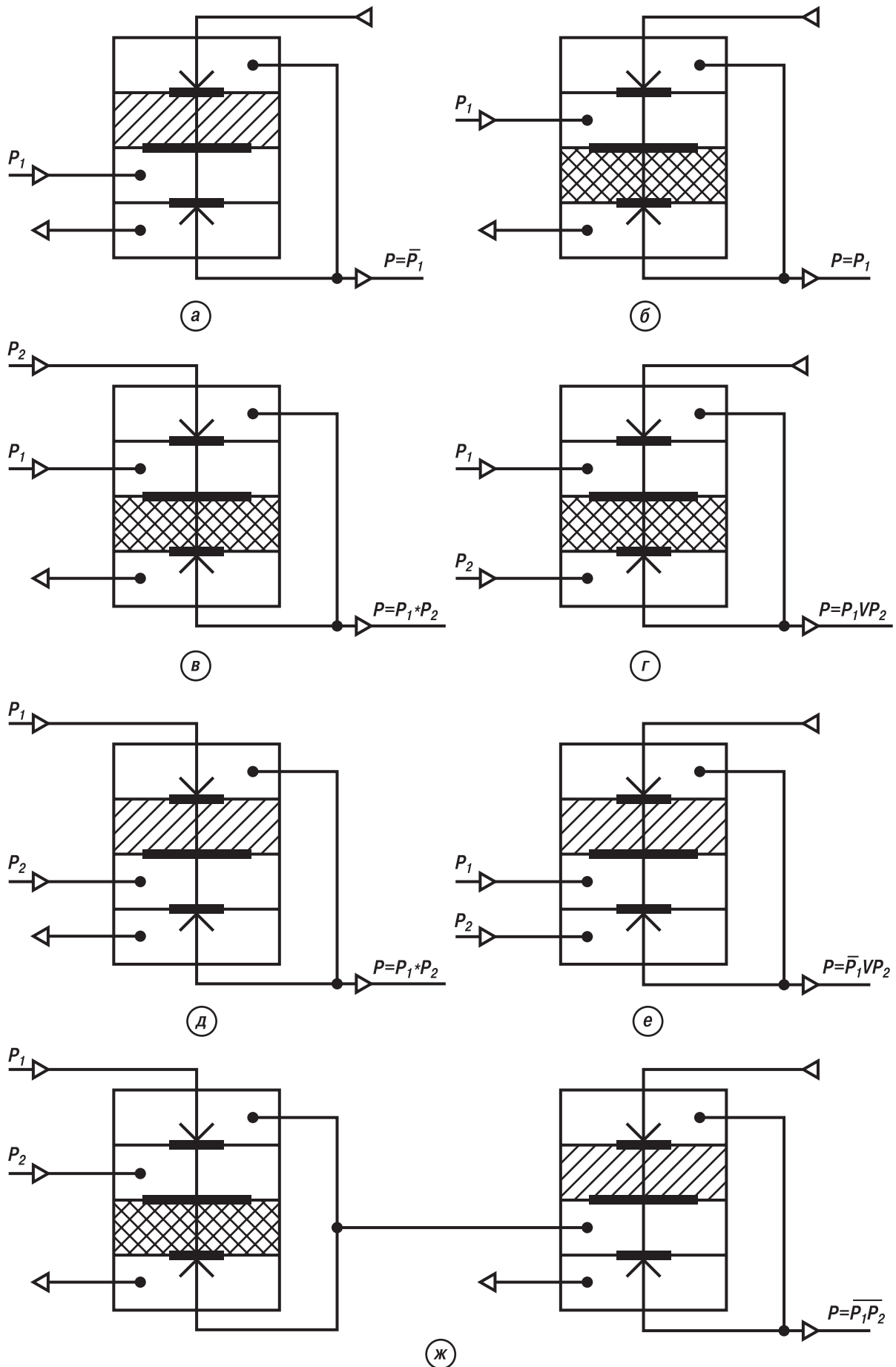


Рис. 1а. Схемы включения реле типа П1Р.1 для реализации элементарных логических операций: а – отрицание (инверсия); б – повторение; в – конъюнкция; г – дизъюнкция; д – запрет; е – импликация; ж – отрицание конъюнкции,

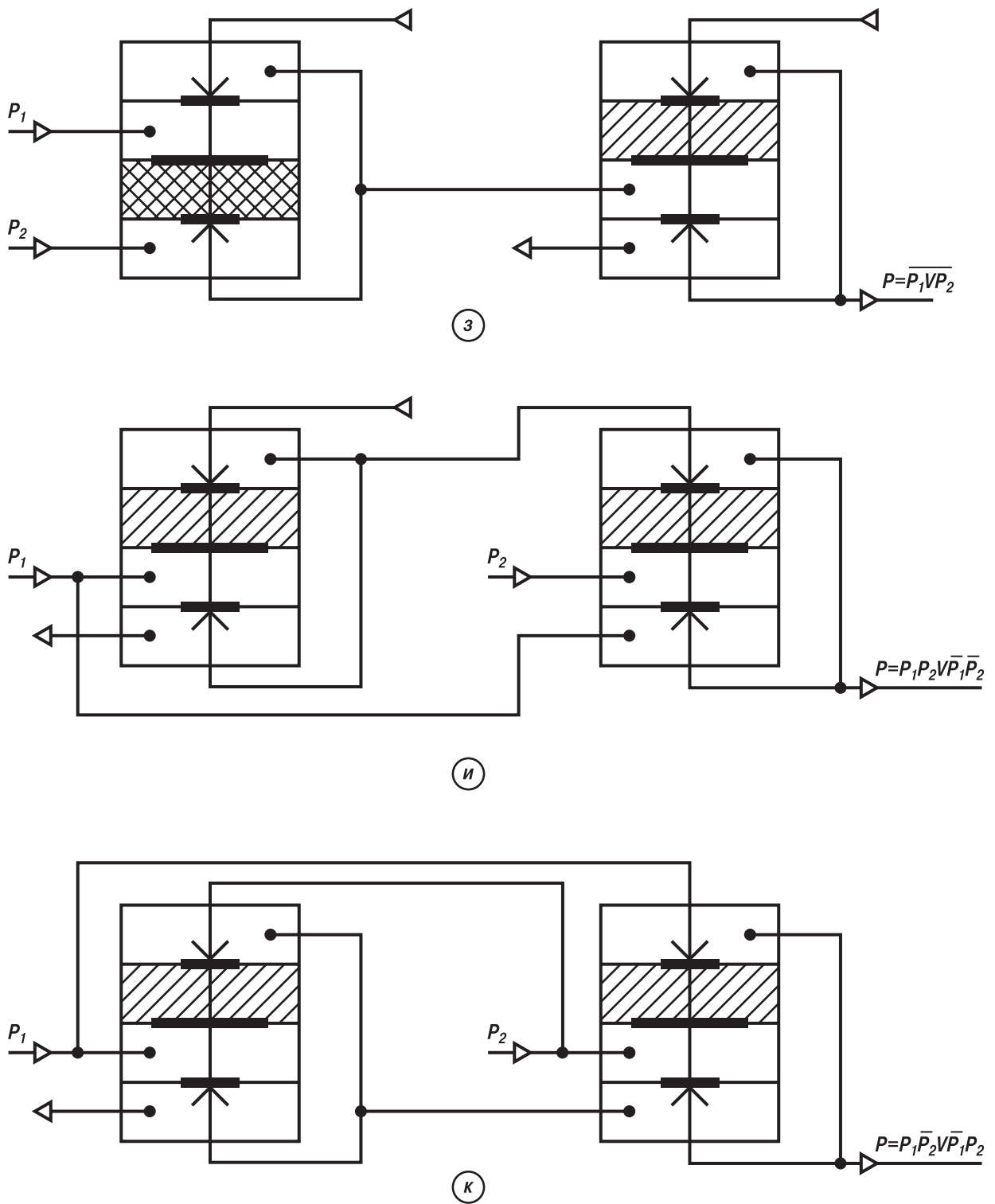


Рис. 16. Схемы включения реле типа П1Р.1 для реализации элементарных логических операций:  
 з — отрицание дизъюнкции; и — равнозначность; к — неравнозначность



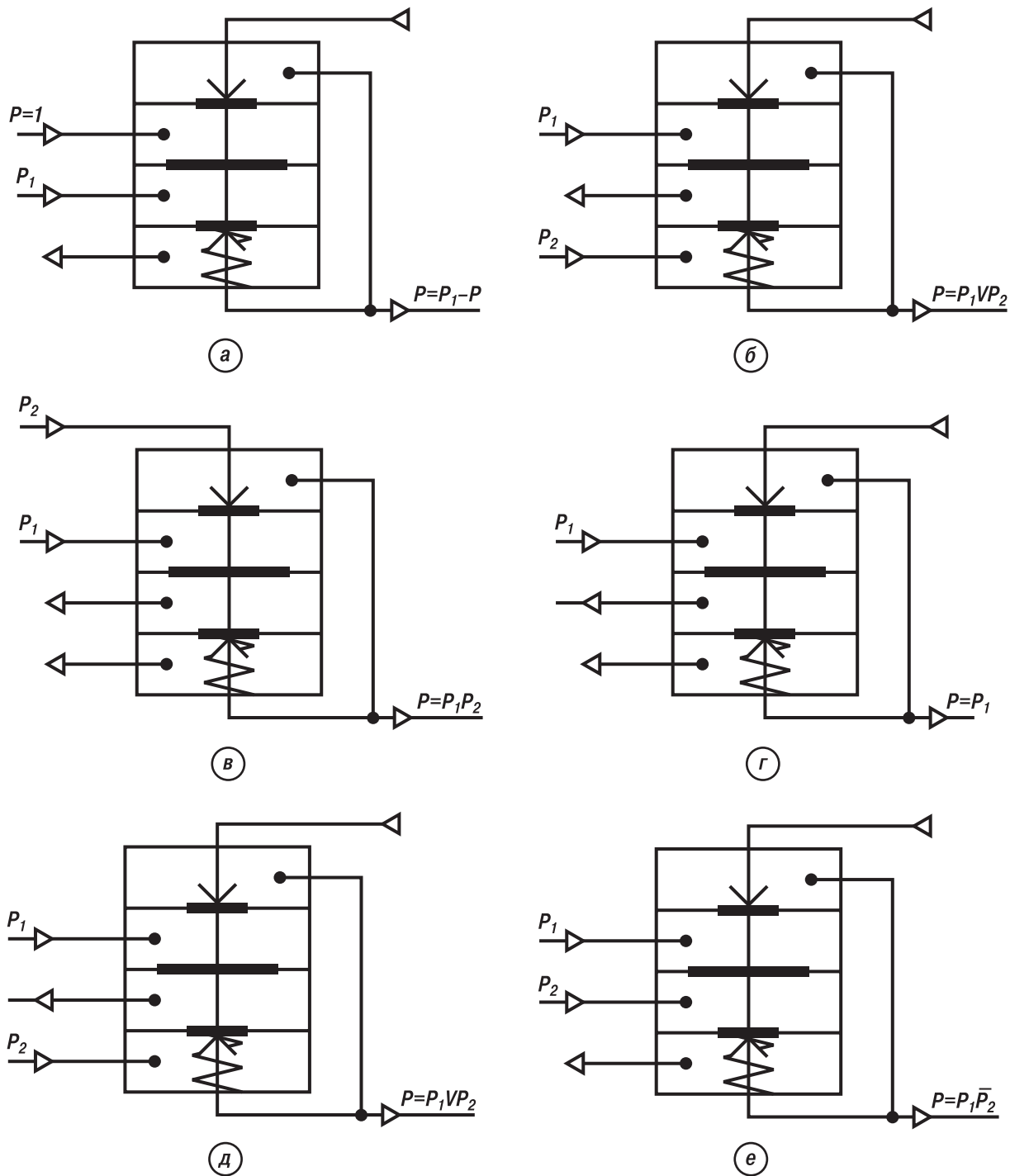
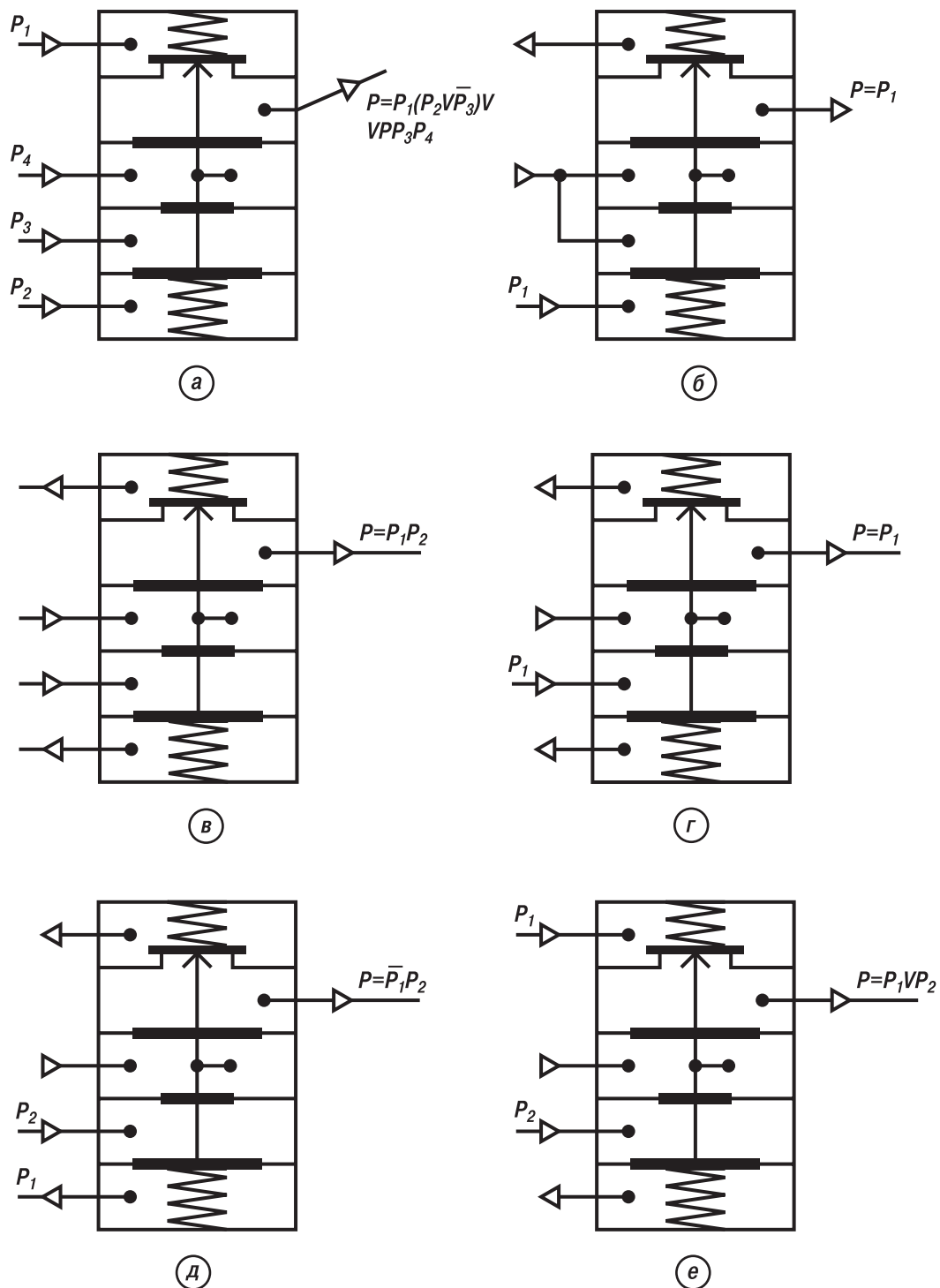


Рис. 2. Схемы включений реле типа П1Р.3 для реализации различных логических операций: а — отрицание (инверсия); б — дизъюнкция; в — конъюнкция; г — повторение; д — импликация; е — запрет (отрицание импликации)



**Рис. 3. Схемы включений реле типа РУП-1М для реализации различных логических операций:**  
 а – функция четырех переменных; б – отрицание (инверсия); в – конъюнкция; г – повторение; д – запрет (отрицание импликации); е – дизъюнкция

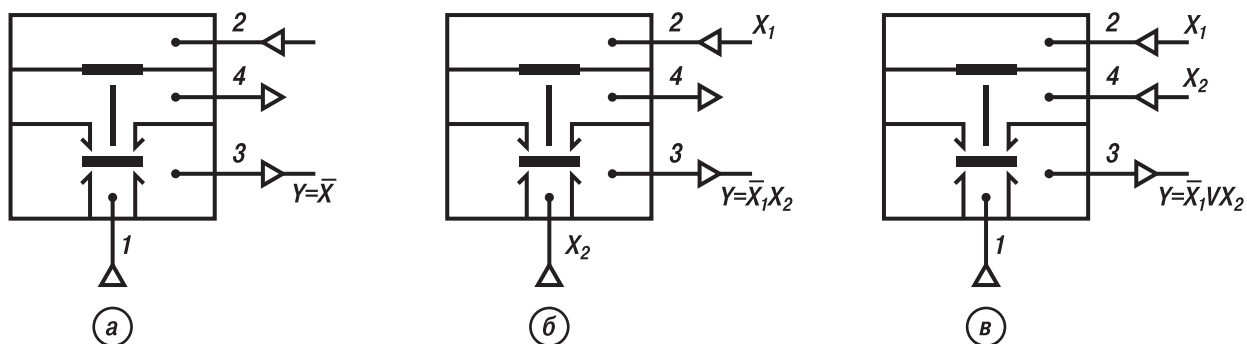


Рис. 4. Схемы включения интегрального модуля типа П1МИ для реализации различных логических операций: а – отрицание (инверсия); б – запрет; в – импликация

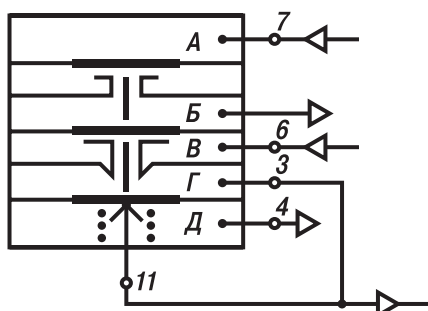


Рис. 5. Схема включения клапана КЛАМП для реализации логической операции ДА

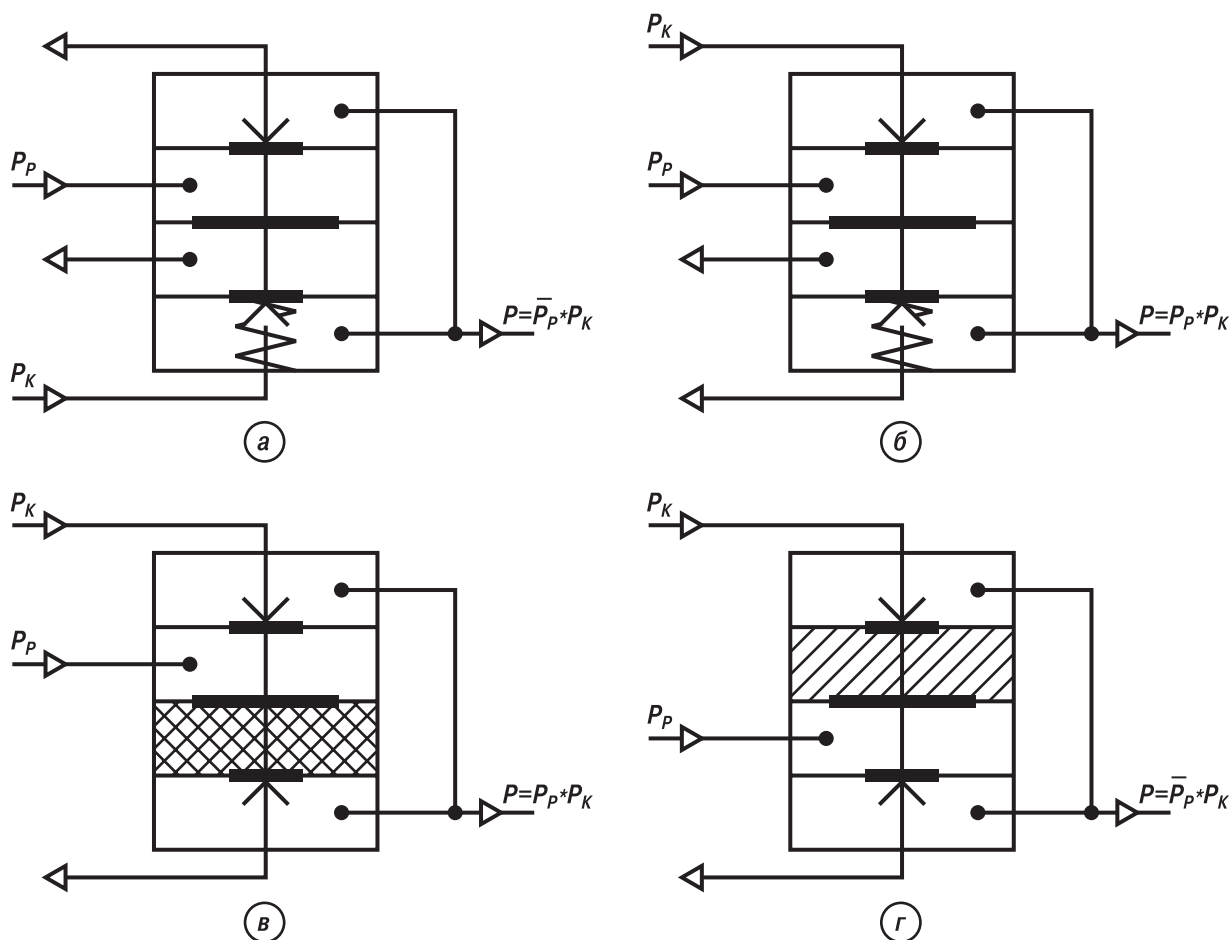


Рис. 6. Схемы включения реле типов П1Р.1 и П1Р.3 в качестве клапанов: а, б – реле типа П1Р.3 в функции клапана; в, г – реле типа П1Р.1 в функции клапана; а, г – нормально открытые клапаны; б, в – нормально закрытые клапаны

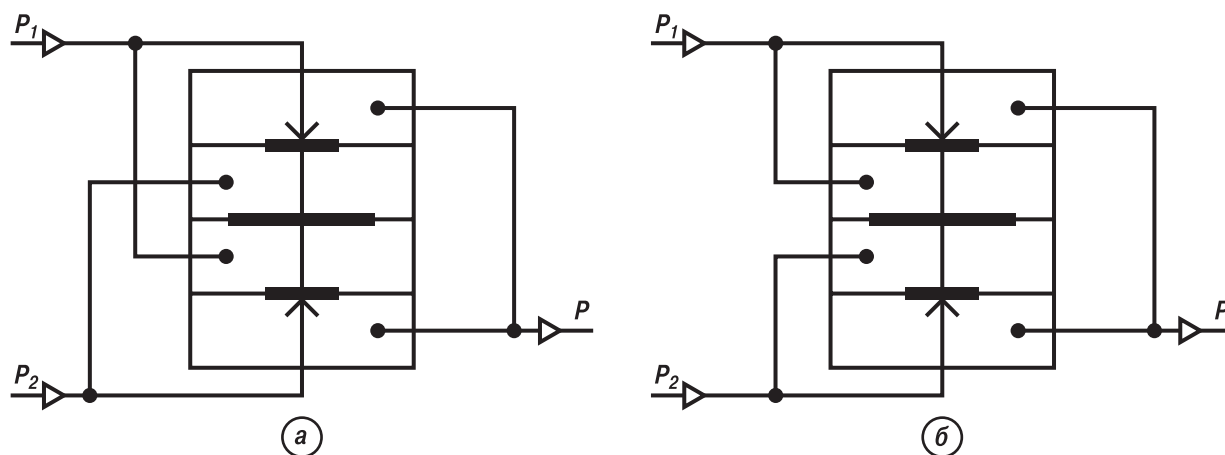


Рис. 7. Схемы включения элемента сравнения типа П2ЭС.1 для селектирования сигнала (сравнения двух непрерывных сигналов и коммутирования их в зависимости от результата сравнения):  
 а — меньшего сигнала; б — большего сигнала

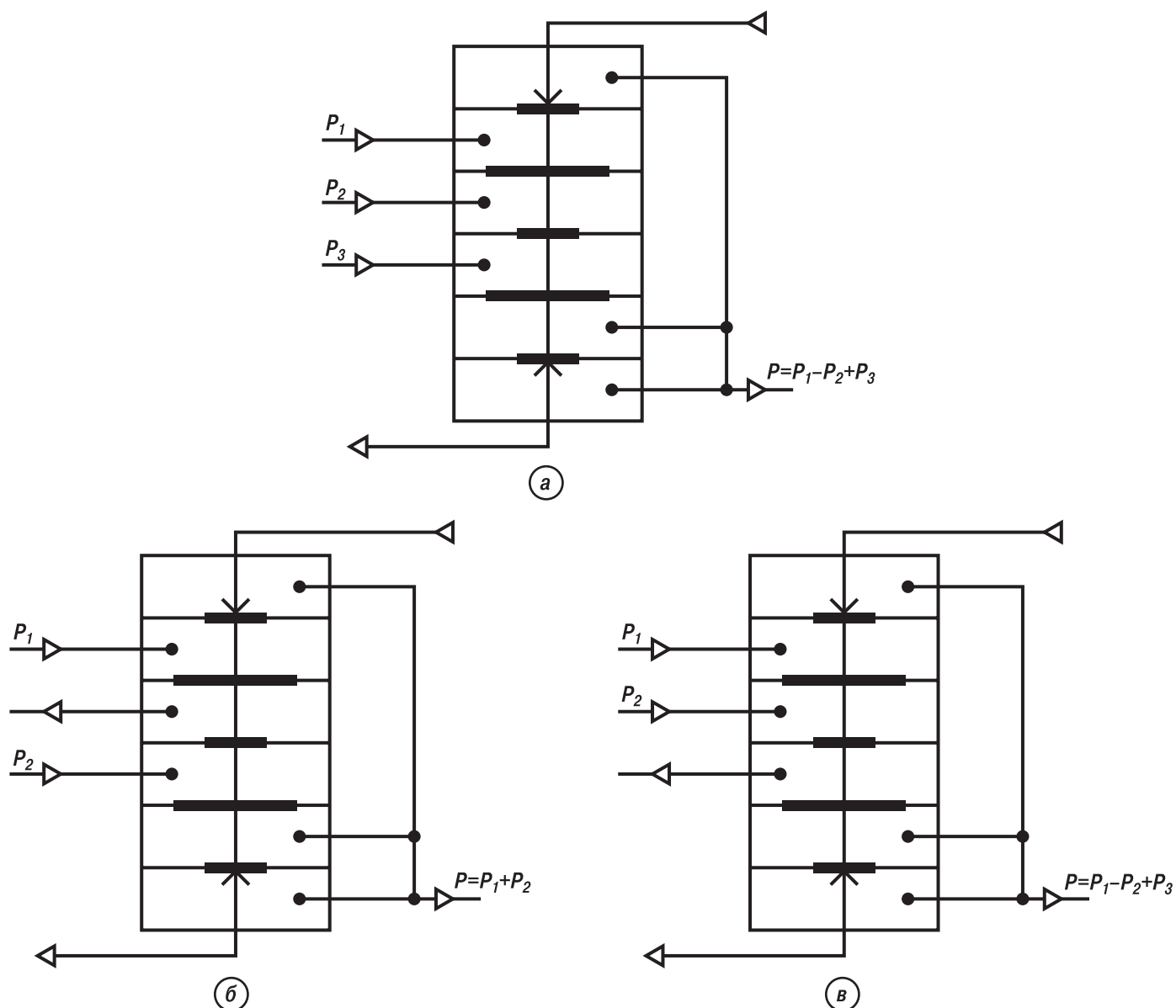
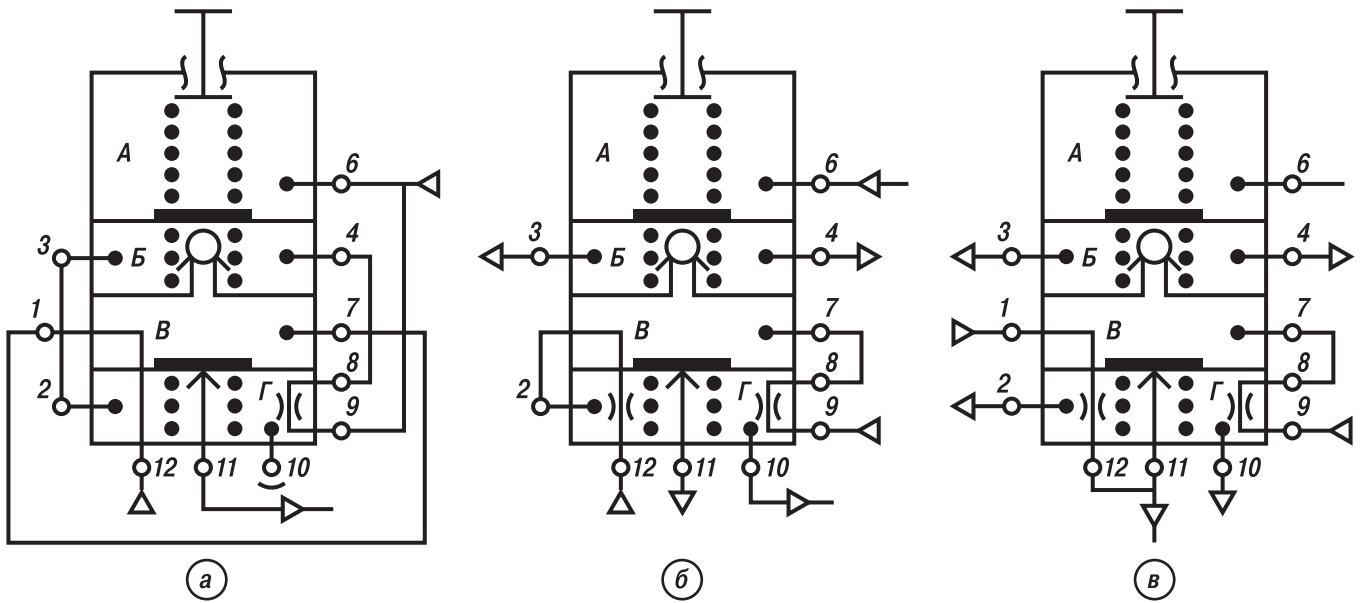
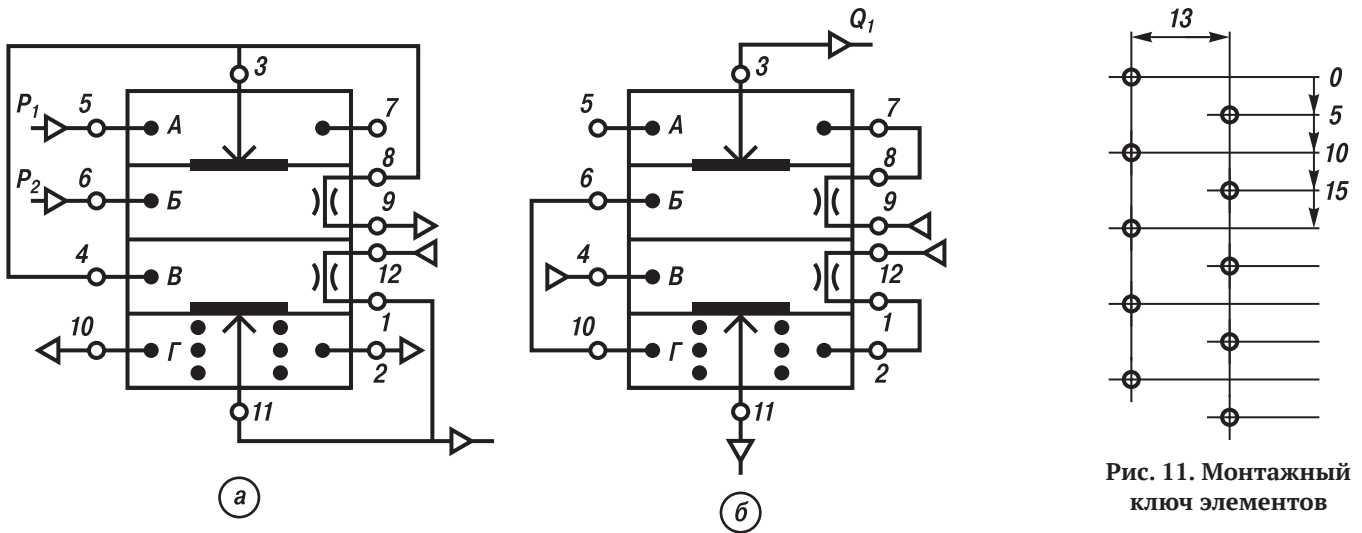


Рис. 8. Схемы включения элемента сравнения типа П2ЭС.3 для алгебраического суммирования сигналов

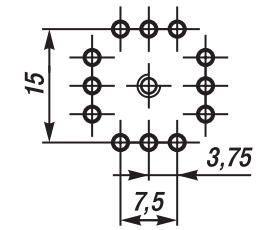


**Рис. 9. Возможные схемы включения пневмоповторителя типа ПАМП-1:**

а — компаратор; б — источник постоянного расхода; в — усилитель давления; г — операционный усилитель



**Рис. 11. Монтажный ключ элементов**



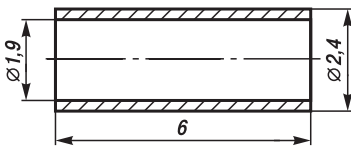
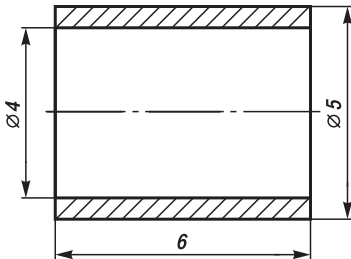
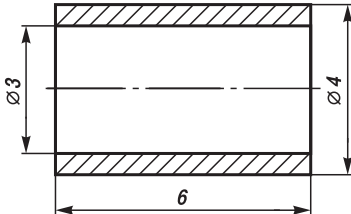
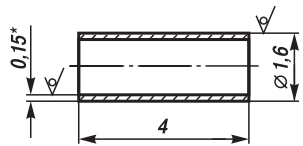
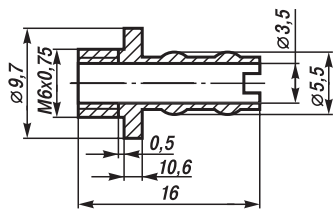
**Рис. 12. Монтажный ключ миниатюрных элементов и модулей**

**Рис. 10. Возможные схемы включения пневмоповторителя со сдвигом типа ПАМП-2:**

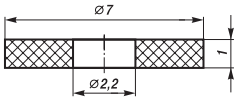
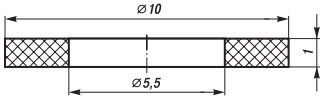
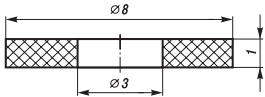
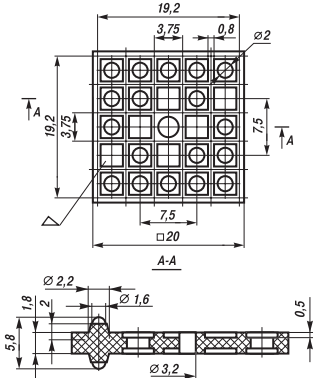
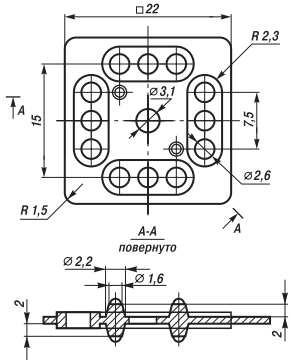
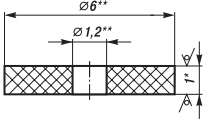
а — источник постоянного расхода; б — усилитель давления; в — двухкаскадный усилитель давления

## Вид монтажных деталей с размерами

### Штуцер

Чертеж	Обозначение	Материалы	Примечание
	4Ж8.652.160	Трубка латунная ТЛ63, ГОСТ 11383-65	Для всех элементов, кроме П1Т.2, П1КН.3, П1ВК.1, П23Д.4, П23Д6, ИП-1, ПОФ.2, ПОВ.1, ПЗОК-1, миниатюрных элементов
	4Ж8.652.202		Для крепления элементов типов ПОФ.2, ПЗОК.1, РУП-1М, а также П1Т.2, ШКН.3, П1ВК.1, устанавливаемых на плате
	4Ж8.653.010		Для элементов типов П2П.3, П1П7, П-1108, СМАМП
	4Ж8.652.338		Для элементов типов САМП-1, САМП-2, САМП-3, САМП-4, ЕАМП
	4Ж8.653.003	ЛС 59-1, ГОСТ 1019-47	Для элементов типов П23Д.4, П23Д, ПОВ.1, ИП-1, а также П1Т2, П1КН.3, П1ВК.1, устанавливаемых на щите

## Прокладка

Чертеж	Обозначение	Материалы	Примечание
	4Ж8.686.013	Резина масло-бензо-стойкая, ГОСТ 7338-65	Для всех элементов, кроме П1Т.2, ШКН.3, П1ВК.1, П23Д.4, П23Д.6, ИП-1, ПОФ.2, ПОВ.1, ПЗОК1, элементов КЭМП
	4Ж8.686.014		Для элементов типов ПОВ.1, ИП-1, П23Д.4, а также П1Т.2, ШКН.3, П1ВК.1, устанавливаемых на щите
	4Ж8.686.027		Для элементов типов РУП.1М, П2П.7, ПЗОК.1, ПОФ.2, СМАМП, а также П1Т.2, П1КН.3, П1ВК.1, устанавливаемых на плате
	4Ж8.683.686		Для модуля типа ШМИ
	4Ж8.683.679		Для элементов типов ПАМП-1, ПАМП-2, ПАМП-3, ЗАМП-1, КАМП, КЛАМП
	4Ж8.683.694		Для элементов типов САМП-1, САМП-2, САМП-3, САМП-4, ЕАМП

## Задатчик управления мощный типа П2ЗД.4

При засорении пневмосопротивления, расположенного в секции задатчика, капилляр его прочищается иглой, имеющейся в ЗИП. При выходе пневмосопротивления из строя его заменяют.

### Элемент сравнения типа П2ЭС.1.

Настройка элемента сравнения производится следующим образом. Подают давление питания (штуцер 11 питания имеет маркировку буквой П), выход элемента подключают к манометру. На штуцера 2 и 12 подают от задатчиков давления  $P_{\text{ВХ1}} = P_{\text{ВХ2}} = 0,6 \text{ кгс/см}^2$  (60 кПа). Давление  $P_{\text{ВХ1}}$  и  $P_{\text{ВХ2}}$  измеряют манометрами класса точности не ниже 0,4 и дифманометром с водяным заполнением. Увеличив давление  $P_{\text{ВХ1}}$  посредством вывертывания настроечного винта со стороны камеры А и одновременного ввертывания винта со стороны камеры Г настраивают наименьшую (приблизительно 0,002—0,003 кгс/см<sup>2</sup> (0,2—0,3 кПа) величину рассогласования, при которой обеспечивается единичное значение выходного сигнала. Уменьшая давление  $P_{\text{ВХ1}}$  определяют величину дифференциала (разность между значениями  $P_{\text{ВХ1}}$ , соответствующими изменениями значения выхода от 0 до 1 и от 1 до 0) при установленных давлениях входных сигналов. Проверяют величины рассогласования и дифференциала при значениях  $P_{\text{ВХ1}} = P_{\text{ВХ2}} = 0,2 \text{ кгс/см}^2$  (20 кПа) и  $1,0 \text{ кгс/см}^2$  (100 кПа). Если значения рассогласования и дифференциалов при этих значениях входных величин превышают допустимые, то с помощью настроечных винтов (ввертывая один из них и вывертывая другой) устанавливают сопла относительно заслонок в такое положение, чтобы действительные значения рассогласований и дифференциалов не превышали допустимых значений.

Если после настройки элемента при каком-либо значении входных переменных была произведена настройка при другом их значении, то следует произвести проверку вновь при ранее настроенных значениях.

В окончательно настроенном элементе настроечные винты следует законтрить краской или эмалью.

### Пневмоповторитель — усилитель мощности типа П2П.7

При засорении пневмосопротивления, расположенного в секции пневмоповторителя, капилляр его прочищают иглой, имеющейся в ЗИП. При выходе пневмосопротивления из строя его заменяют.

### Элемент сравнения типа П2ЭС.3

Настройка элемента сравнения в режиме суммирования производится следующим образом (см. рис. 41). Подают давление питания (штуцер 11 питания имеет маркировку буквой П), выход элемента подключают к манометру. На штуцера 2 и 13 подают от задатчика давление  $P_{\text{ВХ2}} = P_{\text{ВХ3}} = 0,6 \text{ кгс/см}^2$  (60 кПа). Давление  $P_{\text{ВХ1}}$  изменяют в пределах 0,2 — 1,0 кгс/см<sup>2</sup> (20—100 кПа). Давления  $P_{\text{ВХ1}}$ ,  $P_{\text{ВХ2}}$ ,  $P_{\text{ВХ3}}$  и  $P_{\text{ВЫХ}}$  измеряют манометрами класса точности не хуже 0,16 с пределами измерения 0 — 1,6 кгс/см<sup>2</sup> (0—160 кПа). Сравнивают показания манометра на выходе (действительное значение выходного сигнала) с величиной алгебраической суммы значений входных сигналов  $P_{\text{ВЫХ}} = P_{\text{ВХ1}} - P_{\text{ВХ2}} + P_{\text{ВХ3}}$ . Если действительное значение выходного сигнала  $P_{\text{ВХ1}} = 0,6 \text{ кгс/см}^2$  (60 кПа) больше алгебраической суммы входных сигналов на величину, превышающую допустимую основную погрешность суммирования, необходимо немного вернуть настроечный винт со стороны питания и немного вывернуть настроечный винт со стороны атмосферы. Если действительное значение выходного сигнала при  $P_{\text{ВХ1}} = 0,6 \text{ кгс/см}^2$  (60 кПа) меньше алгебраической суммы входных сигналов на величину, превышающую допустимую основную погрешность суммирования, необходимо немного вывернуть настроечный винт со стороны питания и немного вернуть настроечный винт со стороны атмосферы. Настройку следует производить до тех пор, пока погрешность не станет равной нулю.

Устанавливают  $P_{\text{ВХ2}} = P_{\text{ВХ3}} = 0,2 \text{ кгс/см}^2$  (20 кПа), изменяют давления  $P_{\text{ВХ1}}$  в указанных выше пределах и определяют погрешность. При погрешности выше допустимой производят настройку винтами, уменьшая погрешность до допустимой величины. Аналогичную проверку и, если необходимо, настройку следует произвести при  $P_{\text{ВХ2}} = P_{\text{ВХ3}} = 1,0 \text{ кгс/см}^2$  (100 кПа).

Если после настройки элемента при каком-либо значении входных переменных была произведена настройка при другом их значении, то затем следует произвести проверку вновь при ранее настроенных значениях.

В окончательно настроенном элементе настроечные винты следует законтрить краской или эмалью.



## **Пневмосопротивления нерегулируемые типов П2Д.4 и САМП-4**

При засорении капилляра, расположенного в корпусе пневмосопротивления, капилляр прочищают иглой, имеющейся в ЗИП. При выходе капилляра из строя его заменяют.

### **Пневмосопротивление регулируемое со шкалой типа П2Д.1М**

Градуировку элемента производят следующим образом. Диск поворачивают вокруг оси до совпадения соответствующей отметки на шкале со стрелкой. Затем путем деформации лепала (с помощью регулировочных винтов) добиваются совпадения фактической величины расхода при данном сопротивлении с величиной параметра, указанной на установленной отметке шкалы. Для уменьшения расхода винт следует ввернуть, для увеличения расхода — вывернуть.

Аналогичным образом производится регулировка на других точках шкалы.

### **Фильтр типа ПОФ.2**

Является восстанавливаемым изделием. При восстановлении допускается промывка фильтрующих войлочных дисков или замена их.

## **Пневмосопротивления регулируемые типов САМП-1 и САМП-2**

Градуировку сопротивлений производят следующим образом. Маховичок поворачивают до начала расхода воздуха. Затем кольцо маховичка поворачивают до тех пор, пока винт, завернутый в кольцо, не коснется ограничителя поворота маховичка, после чего винт стопорят. Далее стрелку устанавливают в сектор шкалы, соответствующий закрытому положению сопротивления. Затем маховичок поворачивают до тех пор, пока расход воздуха на выходе сопротивления не совпадет с величиной параметра, указанной на установленной отметке шкалы. Это положение фиксируют перемещением по пазу маховичка одного из шильдиков до совпадения риски на его поверхности со стрелкой. Величины параметров, соответствующие определенным расходам воздуха, нанесены в секторах шкалы. Количество шильдиков и секторов одинаково и соответствует количеству устанавливаемых точек расхода.

Если после тарировки окажется, что не все риски шильдиков совпадают с полями своих секторов, то, определив максимальный угол и направление поворота шильдиков с таким расчетом, чтобы риска каждого шильдика оказалась в своем секторе, поворачивают стрелку на этот угол и закрепляют. Затем тарировку сопротивления производят вновь.

### **Сумматор на три входа СМАМП**

Используется в комплекте с пневмосопротивлением нерегулируемым типа САМП-4-1 пневмостемкой с объемом 20—50 см<sup>3</sup>, с которым производилась заводская настройка сумматора. Использование другого пневмосопротивления без дополнительной заводской настройки сумматора не допускается.

При выходе погрешности сумматора за пределы допустимой необходимо прочистить капилляр пневмосопротивления иглой, имеющейся в ЗИП. Если после прочистки капилляра погрешность не окажется в пределах допустимой, установить давление  $P_{\text{ВХ1}} = P_{\text{ВХ2}} = P_{\text{ВХ3}} = 0,2 \text{ кгс/см}^2$  и путем поворота винта настройки нуля 15 установить  $P_{\text{ВЫХ}} = 0,2 \pm 0,004 \text{ кгс/см}^2$ .

## ПРИЛОЖЕНИЕ. Технические данные элементов

Таблица 1. Технические данные дискретных элементов

Наименование и тип элемента	Температура окружающей среды, °С	Расход воздуха, приведенный к нормальным условиям		Давление срабатывания		Дифференциал срабатывания (не менее), кгс/см <sup>2</sup> (кПа)	Изменение дифференциала и рассогласования вследствие		
		питание (не более), м <sup>3</sup> /ч (м <sup>3</sup> /с)	на выходе при перепаде давления 1,4 кгс/см <sup>2</sup> (не менее), м <sup>3</sup> /ч (м <sup>3</sup> /с)	при увеличении входного сигнала (не более), кгс/см <sup>2</sup> (кПа)	при уменьшении входного сигнала (не менее), кгс/см <sup>2</sup> (кПа)		изменения давления питания на ±10 % от номинального значения	изменения температуры окружающей среды от 20°С на каждые 10°С	воздействия вибрации с частотой 25 Гц и амплитудой 0,1 мм
<b>Элементы для формирования информации</b>									
Пневмотумблер типа ПТ.2	-30...+60	0,006 (1,7×10 <sup>-6</sup> )	5,0 (1,39×10 <sup>-3</sup> )	—	—	—	—	—	—
Пневмокнопка типа ПКН.3	-30...+60	0,006 (1,7×10 <sup>-6</sup> )	5,0 (1,39×10 <sup>-3</sup> )	—	—	—	—	—	—
Выключатель конечный типа ПВК.1	-30...+60	0,006 (1,7×10 <sup>-6</sup> )	5,0 (1,39×10 <sup>-3</sup> )	—	—	—	—	—	—
<b>Элементы для математической обработки информации</b>									
Реле трехмембранное типа ПР.1	-10...+60	0	1,2 (330×10 <sup>-6</sup> )	1,1 (110)	0,1 (10)	0,1 (10)	—	—	—
Реле трехмембранное типа ПР.3	-10...+60	0	1,2 (330×10 <sup>-6</sup> )	1,1 (110)	0,1 (10)	0,1 (10)	—	—	—
Реле универсальное типа РУП-1М	-30...+60	0,0001 (2,8×10 <sup>-8</sup> )	5,0 (1,39×10 <sup>-3</sup> )	1,1 (110)	0,1 (10)	0,1 (10)	—	—	—
Клапан «ИЛИ» типа ПЗК.5	5...50	—	1,0 (278×10 <sup>-6</sup> )	—	—	—	—	—	—
<b>Элементы для коммутирования сигналов</b>									
Реле выключающее типа П-1108	-10...+60	0	1,2 (330×10 <sup>-6</sup> )	—	—	—	—	—	—
Клапан одноконтный типа ПЗК.1	-10...+60	—	1,2 (330×10 <sup>-6</sup> )	—	—	—	—	—	—
Клапан обратный типа ПЗОК.1	-30...+60	0,0001 (2,8×10 <sup>-8</sup> )	5,0 (1,39×10 <sup>-3</sup> )	—	—	—	—	—	—
Вентиль типа ПОВ.1	5...60	0	2,5 (690×10 <sup>-6</sup> )	—	—	—	—	—	—
<b>Элементы для преобразования рода энергии сигналов</b>									
Пневмоэлектропреобразователь типа П1ПР.4	5...50	—	—	1,0 (100)	2,0 (20)	Не регламентируется	—	—	—
Электропневмопреобразователь типа П1ПР.5	5...50	0	1,2 (330×10 <sup>-6</sup> )	*	—	То же	—	—	—
<b>Элементы для представления информации</b>									
Индикатор пневматический типа ИП-1	-30...+60	—	—	Не регламентируется	Не регламентируется	—	—	—	—

\*Переключение при напряжении 20 В.

Продолжение табл. 1

Наименование и тип элемента	Ремонтопригодность изделия	Предположительный закон распределения вероятности безотказной работы	Вероятность безотказной работы за $2 \times 10^5$ ч непрерывной работы	Срок службы не менее, лет	Гарантированное число циклов переменного входного сигнала (не менее), тыс. циклов	Наибольшая допустимая частота срабатывания элемента, не более, Гц	Масса, не более, кг
Элементы для формирования информации							
Пневмотумблер типа П1Т.2	Восстанавливаемое	Экспоненциальный	0,98	6	15	—	0,06
Пневмокнопка типа П1КН.3	То же	То же	0,98	6	100	—	0,06
Выключатель конечный типа П1ВК.1	»	»	0,98	6	100	—	0,06
Элементы для математической обработки информации							
Реле трехмембранное типа П1Р.1	Восстанавливаемое	Экспоненциальный	0,99	8	2000	5	0,084
Реле трехмембранное типа П1Р.3	То же	То же	0,99	8	2000	—	0,09
Реле универсальное типа РУП-1М	»	»	0,98	6	1000	1	0,10
Клапан «ИЛИ» типа ПЗК.5	»	»	0,98	9	5000	—	0,02
Элементы для коммутирования сигналов							
Реле выключающее типа П-1108	Восстанавливаемое	Экспоненциальный	0,98	8	1000	—	0,092
Клапан одноконтный типа ПЗК1	То же	То же	0,98	8	2000	—	0,06
Клапан обратный типа ПЗОК.1	»	»	0,98	6	1000	—	0,06
Вентиль типа ПОВ.1	»	»	0,98	6	—	—	0,04
Элементы для преобразования рода энергии сигналов							
Пневмоэлектропреобразователь типа П1ПР.4	Восстанавливаемое	Экспоненциальный	0,96	8	200	—	0,07
Электропневмопреобразователь типа П1ПР.5	То же	То же	0,98	8	2000	—	0,35
Элементы для представления информации							
Индикатор пневматический типа ИП-1	Невосстанавливаемое	Экспоненциальный	0,94	6	50	—	0,02

Таблица 2. Технические данные непрерывных и непрерывно-дискретных элементов

Наименование и тип элемента	Температура окружающей среды, °С	Расход воздуха, приведенный к нормальным, условиям		Класс точности	Основная погрешность	Погрешность вследствие			Вариация выходного сигнала	Примечание
		питания, не более, м³/ч (м³/с)	на выходе при перепаде давления 1,4 кгс/см², не менее, м³/ч (м³/с)			изменения давления питания в пределах ±10% от номинального значения	изменения температуры окружающего воздуха от 20 °С на каждые 10 °С	воздействия вибрации с частотой 25 Гц и амплитудой 0,1 мм		
Элементы для формирования информации										
Задатчик управления мощный типа П23Д.4	5...60	0,15 (42×10 <sup>-6</sup> )	1,5 (420×10 <sup>-6</sup> )	0,4*	±0,4*	±0,5	±0,75	±0,5	—	* Определяется через непостоянство задания * По характеристике П2Д.4-2 в зависимости от величины выходного давления ** Определяется через непостоянство задания
Задатчик маломощный типа П23Д.3	5...60	*	*	0,4**	±0,4**	±0,5	±0,75	±0,75	—	
Элементы для математической обработки информации										
Пневмоповторитель типа П2П.1	-10...+60	*	*	0,25	±0,25	±0,15	±0,1		0,25	* По характеристике П2Д.4-2 в зависимости от величины выходного давления
Пневмоповторитель — усилитель мощности типа П2П.3	-10...+60	0,025 (7×10 <sup>-6</sup> )	1,5 (420×10 <sup>-6</sup> )	—	±6*	±0,5	±0,6	0	6	* По требованию заказчика основная погрешность может быть не более +3,5 и -2%
Пневмоповторитель - усилитель мощности типа П2П.7	-10...+60	0,08 (22×10 <sup>-6</sup> )	2,0 (550×10 <sup>-6</sup> )	0,5	±0,5	±0,5	±0,3	0	0,5	
Пневмоповторитель со сдвигом типа П2П.2	5...60	*	*	0,5**	±0,5**	±0,4	±0,3	0	0,4	* По характеристике П2Д.4-2 в зависимости от величины выходного давления ** При повторении со сдвигом до ±0,07 кгс/см² (кПа)
Элементы сравнения типа П2ЭС.1	5...60	Не регламентируется	Не регламентируется	0,4	±0,4	±0,2	±0,24	0	—	
Элемент сравнения типа П2ЭС.3*	5...60	То же	То же	1,0	±1,0	±0,5	±0,6	0	1,0	* Для режима суммирования
Пневмосопротивление нерегулируемое типа П2Д.4	-10...+60	—	См. табл. 6	—	—	—	—	—	—	
Пневмосопротивление регулируемое типа П2Д.2М	-10...+60	—	*	—	—	—	—	—	—	* Расход воздуха, приведенный к нормальным условиям при перепаде давлений 1,4 кгс/см² (140 кПа); в закрытом положении не более 0,04 л/ч, в открытом не менее 220 л/ч
Пневмосопротивление регулируемое со шкалой типа П2Д.1М	-10...+60	—	—	—	—	—	—	—	—	

Продолжение табл. 2

Наименование и тип элемента	Ремонтопригодность изделия	Предположительный закон распределения вероятности безотказной работы	Вероятность безотказной работы за $2 \times 10^5$ ч непрерывной работы	Срок службы, не менее, лет	Гарантированное число циклов переменного входного сигнала, не менее, тыс. циклов	Масса, не более, кг
Элементы для формирования информации						
Задатчик управления мощный типа П2ЗД.4	Восстанавливаемое	Экспоненциальный	0,94	8	—	0,36
Задатчик маломощный типа П2ЗД.3	То же	—	0,96	8	—	0,07
Элементы для математической обработки информации						
Пневмоповторитель типа П2П.1	Восстанавливаемое	Экспоненциальный	0,98	8	500	0,04
Пневмоповторитель — усилитель мощности типа П2П.3	То же	—	0,98	8	500	0,10
Пневмоповторитель — усилитель мощности типа П2П.7	—	—	0,98	8	1000	0,14
Пневмоповторитель со сдвигом типа П2П.2	Восстанавливаемое	Экспоненциальный	0,98	6	50	0,14
Элемент сравнения типа П2ЭС.1	То же	То же	0,98*	8	200	0,22
Элемент** сравнения типа П2ЭС.3	»	»	0,98	8	30	0,24
Пневмосопротивление типа П2Д.4 нерегулируемое	»	»	0,98	8	—	0,013
Пневмосопротивление регулируемое типа П2Д.2М	»	»	0,98	6	—	0,16
Пневмосопротивление регулируемое со шкалой типа П2Д.1М	»	»	0,98	6	—	0,22

\* При числе циклов не более  $1 \times 10^5$ .

\*\* Для режима суммирования.

Таблица 3. Технические данные вспомогательных элементов

Наименование и тип элемента	Температура окружающей среды, °С	Расход воздуха на выходе, приведенный к нормальным условиям, при перепаде давления $1,4 \text{ кгс/см}^2$ , $\text{м}^3/\text{ч}$ ( $\text{м}^3/\text{с}$ )	Ремонтопригодность изделия	Предположительный закон распределения вероятности безотказной работы	Нижнее значение вероятности безотказной работы за $2 \times 10^5$ ч непрерывной работы с доверительной вероятностью 0,8	Срок службы, не менее, лет	Масса, не более, кг
Фильтр типа ПОФ.2	5...60	1,5 ( $420 \times 10^{-6}$ )	Восстанавливаемое	Экспоненциальный	0,98	6	0,05
Емкость типа ПОЕ-60	5...60	—	Невосстанавливаемое	То же	0,99	6	0,14

Таблица 4. Технические данные дискретных и вспомогательных элементов

Наименование и тип элемента	Расход воздуха, приведенный к нормальным условиям		Давление срабатывания		Дифференциал срабатывания, не менее, кг/см <sup>2</sup> (кПа)	Ремонтопригодность изделия	Вероятность безотказной работы за 2х10 <sup>5</sup> ч непрерывной работы	Средний срок службы, не менее, лет	Средний ресурс в течение срока службы, не менее, тыс. ч	Число циклов переменного входного сигнала за время среднего ресурса, не менее, тыс. циклов	Масса, не более кг
	питания, не более, м <sup>3</sup> /ч (м <sup>3</sup> /с)	на выходе при перепаде давления 1,4 кгс/см <sup>2</sup> не менее, м <sup>3</sup> /ч (м <sup>3</sup> /с)	при увеличении входного сигнала, не более, кгс/см <sup>2</sup> (кПа)	при уменьшении выходного сигнала, не менее, кгс/см <sup>2</sup> (кПа)							
Элементы для математической обработки информации											
Модуль интегральный пневматический типа П1МИ		0,250 (70×10 <sup>-6</sup> )	—	—	0,1 (10)	Невосстанавливаемое	0,98	8	-	100 000	0,03
Элемент для коммутирования сигналов											
Клапан двухконтактный типа КЛАМП	—	1,20 (330×10 <sup>-6</sup> )	1,1 (110)	0,1 (10)	—	Невосстанавливаемое	0,98	8	16	10 000	0,05
Элементы для преобразования рода энергии сигналов											
Пневмоэлектропреобразователь типа ППЭД-1	—	—	0,1 (10)	0,2 (20)	Не регламентирован	Невосстанавливаемое	0,98	8	16	10 000	0,05
Пневмоэлектропреобразователь типа ППЭД-2	—	—	1,0 (100)	0,2 (20)	То же	То же	0,98	8	16	200	0,07
Пневмоэлектропреобразователь типа ПЭПД	*	0,02	**	**	»	»	0,98	8	16	10 000	0,05
Вспомогательные элементы											
Пневмоемкость типа ЕАМП	0	—	—	—	—	Невосстанавливаемое	0,99	8	16	—	0,04

\* Расход воздуха питания не более расхода воздуха на выходе.

\*\* Переключение при напряжении 20 В и при снятии напряжения.

Таблица 5. Технические данные непрерывных и непрерывно-дискретных элементов

Наименование и тип элемента	Расход воздуха приведенный к нормальным условиям		Класс точности	Основная погрешность	Погрешность вследствие			Вариация выходного сигнала	Примечание
	питания, не более, м <sup>3</sup> /ч (м <sup>3</sup> /с)	на выходе при перепаде давления 1,4 кгс/см <sup>2</sup> , не менее м <sup>3</sup> /ч (м <sup>3</sup> /с)			изменения давления питания в пределах ±10% от номинального значения	изменения температуры окружающего воздуха от 20° С на каждые 10°С	воздействия вибрации с частотой 25 Гц и амплитудой 0,1 мм		
Элементы для формирования информации									
Пневмозадатчик типа ЗАМП-1	0,08 (22×10 <sup>-6</sup> )	—	0,5	±0,5	±0,5	±0,5	0	—	Определяется через непостоянство задания
Элементы для математической обработки информации									
Пневмоповторитель типа ПАМП-1	0,08 (22×10 <sup>-6</sup> )	—	0,25	±0,25	±0,25	±0,15	0	0,25	
Пневмоповторитель — усилитель мощности типа ПАМП-3	0,08 (22×10 <sup>-6</sup> )	1,5	0,5	±0,5	±0,4	±0,3	0	0,5	
Пневмоповторитель со сдвигом типа ПАМП-2	0,08 (22×10 <sup>-6</sup> )	—	0,5	±0,5	±0,4	±0,4	0	0,5	
Компаратор типа КАМП	0,020 (5,5×10 <sup>-6</sup> )	0,120 (33×10 <sup>-6</sup> )	0,25	±0,25	±0,125	±0,15	0	—	
Сумматор на три входа типа СМАМП		—	0,5	±0,5	±0,25	±0,25	0	0,25	По характеристике САМП-4-2 в зависимости от величины выходного давления
Пневмосопротивление нерегулируемое типа САМП-4	0	См. табл. 6	—	—	—	—	—	—	
Пневмосопротивление регулируемое типа САМП-1	—		—	—	—	—	—	—	Расход воздуха, приведенный к нормальным условиям при перепаде давления 1,4 кгс/см <sup>2</sup> в закрытом положении для САМП-1, САМП-2 и САМП-3 не более 0,04 л/ч, в открытом положении для САМП-1 не менее 20 л/ч, для САМП-2 и САМП-3 не менее 250 л/ч
Пневмосопротивление регулируемое типа САМП-2	—		—	—	—	—	—	—	
Пневмосопротивление регулируемое типа САМП-3	—		—	—	—	—	—	—	

Продолжение табл. 5

Наименование и тип элемента	Ремонтопригодность изделия	Вероятность безотказной работы за $2 \times 10^5$ ч непрерывной работы	Средний срок службы, не менее, лет	Средний ресурс в течение срока службы, не менее, тыс. ч	Число циклов переменного входного сигнала за время среднего ресурса, не менее, тыс. циклов	Масса, не более, кг
Элементы для формирования информации						
Пневмозадатчик типа ЗАМП-1	Невосстанавливаемое	0,98	8	16	—	0,05
Элементы для математической обработки информации						
Пневмоповторитель типа ПАМП-1	Невосстанавливаемое	0,98	8	16	500	0,04
Пневмоповторитель — усилитель мощности типа ПАМП-3	То же	0,98	8	16	500	0,05
Пневмоповторитель со сдвигом типа ПАМП-2	« «	0,98	8	16	300	0,05
Сумматор на три входа типа СМАМП	Восстанавливаемое	0,98	8	16	100	0,1
Компаратор типа КАМП	Невосстанавливаемое	0,98	8	16	400	0,04
Пневмосопротивление нерегулируемое типа САМП-4	Восстанавливаемое	0,98	8	16	—	0,04
Пневмосопротивление регулируемое типа САМП-1	Невосстанавливаемое	0,98	8	16	—	0,08
Пневмосопротивление регулируемое типа САМП-2	То же	0,98	8	16	—	0,08
Пневмосопротивление регулируемое типа САМП-3	« «	0,98	8	16	—	0,08