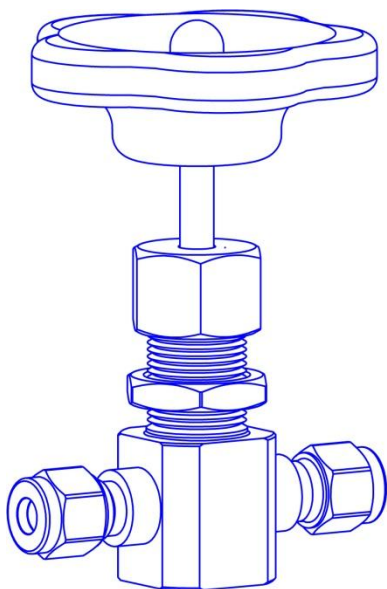


avrorarm.ru
+7 (495) 956-62-18

**ВЕНТИЛИ ИГОЛЬЧАТЫЕ СЕРИИ ВИГ
ИСПОЛНЕНИЯ И1**

*для контрольно-измерительных приборов
ТУ 3742-006-36868381-2005*



Руководство по эксплуатации

Содержание

1	Описание и работа	3
1.1	Назначение	3
1.2	Технические характеристики	5
1.3	Комплектность	5
1.4	Устройство и работа	6
1.5	Средства измерения, инструменты и принадлежности	7
1.6	Маркировка	7
1.7	Упаковка и консервация	7
2	Использование по назначению	8
2.1	Эксплуатационные ограничения	8
2.2	Подготовка к использованию	8
2.3	Использование изделий	9
3	Техническое обслуживание и ремонт	11
3.1	Общие указания	11
3.2	Меры безопасности	11
3.3	Техническое обслуживание	11
3.4	Проверка работоспособности	11
4	Правила хранения и транспортирования	12
5	Требования охраны окружающей среды	12

Настоящее руководство по эксплуатации предназначено для изучения технических характеристик, принципа работы, правил использования, технического обслуживания, хранения и транспортирования вентилей игольчатых серии ВИГ исполнения И1.

Руководство по эксплуатации распространяется на вентили игольчатые серии ВИГ исполнения И1, изготавливаемые ООО НПП «Гималаи» по ГОСТ 5761, ГОСТ Р 53672 и техническим условиям ТУ 3742-006-36868381-2005. Конструкция вентилей защищена патентом РФ № 46550.

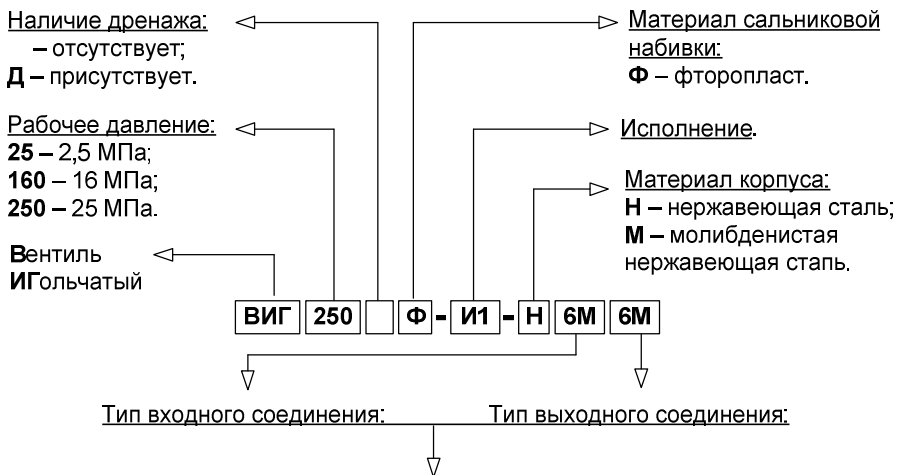
1 ОПИСАНИЕ И РАБОТА

1.1 Назначение

Вентили игольчатые серии ВИГ исполнения И1 (далее – изделия) предназначены для перекрытия измерительных линий манометров, датчиков давления, пробоотборников и других малорасходных магистралей в химико-технологических, производственных и испытательных установках на предприятиях энергетики, нефтехимической и газовой промышленности.

ВНИМАНИЕ. ИЗГОТОВИТЕЛЬ ОСТАВЛЯЕТ ЗА СОБОЙ ПРАВО ВНОСИТЬ КОНСТРУКТИВНЫЕ ИЗМЕНЕНИЯ В ИЗДЕЛИЯ, НЕ УХУДШАЮЩИЕ ИХ ТЕХНИЧЕСКИЕ ХАРАКТЕРИСТИКИ.

Условное обозначение изделий расшифровывается по нижеприведенной схеме.



резьбовые:

- 0** – по согласованию с заказчиком;
- 1** – M20x1,5 (3-4-1 ГОСТ 25164);
- 2** – M22x1,5 (5-2-15 ГОСТ 25164);
- 3** – соединение типа 4 ГОСТ 25165;
- 4** – M10x1 (3-1-1 ГОСТ 25164);
- 5** – M12x1,5 (3-2-1 ГОСТ 25164);
- 6** – 1/4" NPT (К 1/4" ГОСТ 6111);
- 7** – 1/2" NPT (К 1/2" ГОСТ 6111);
- 8** – 1/8" NPT (К 1/8" ГОСТ 6111);
- 9** – G 1/4" (ГОСТ 6357);
- 10** – G 1/2" (ГОСТ 6357);
- 11** – M16x1,5 (5-2-10 ГОСТ 25164);
- 11К** – M16x1,5 (6-2-10 ГОСТ 25164);
- 12** – M18x1,5 (5-2-12 ГОСТ 25164);
- 12К** – M18x1,5 (6-2-12 ГОСТ 25164);
- 13** – M20x1,5 (5-3-12 ГОСТ 25164);
- 13К** – M20x1,5 (6-3-12 ГОСТ 25164);
- 21** – G1/2" (EN 837);
- 22** – G1/4" (EN 837);
- 23** – M20x1,5 (ГОСТ 24705);
- 24** – M12x1,5 (ГОСТ 24705);
- 25** – R1/8" (ГОСТ 6211);
- 26** – R1/4" (ГОСТ 6211);
- 27** – R1/2" (ГОСТ 6211);
- Б** – наружная резьба, **Г** – внутренняя резьба (накидная гайка);

обжимные фитинги для соединения с трубой наружным диаметром:

- 3Д** – 1/8";
- 6Д** – 1/4";
- 6М** – 6 мм;
- 10М** – 10 мм;
- 12Д** – 1/2";
- 12М** – 12 мм;

под приварку внахлест с трубой наружным диаметром:

- 6С** – 6 мм;
- 8С** – 8 мм;
- 10С** – 10 мм;
- 12С** – 12 мм;
- 14С** – 14 мм;
- 16С** – 16 мм.

1.2 Технические характеристики изделий указаны в таблице 1.

Таблица 1 - Технические характеристики изделий

Рабочая среда	природные углеводороды, воздух, вода, перегретый пар, нефтепродукты и др., не вызывающие коррозии элементов, контактирующих с рабочей средой
Рабочее давление, P _p , МПа	2,5; 16; 25
Температура рабочей среды, °С	от минус 30 до плюс 200
Номинальный диаметр, DN	5
Класс герметичности по ГОСТ 9544	A
Параметры шума и вибрации	не является источником шума и вибрации
Назначенный срок службы, лет	3
Масса, кг, не более	0,35
Климатическое исполнение по ГОСТ 15150	УХЛ1

Габаритно-присоединительные размеры изделия показаны на рисунке 1.

1.3 Комплектность

В комплект поставки входят:

- Изделие – 1 шт.
- Руководство по эксплуатации – 1 экз. на потребительскую тару в виде картонной коробки.
- Паспорт – 1 экз.

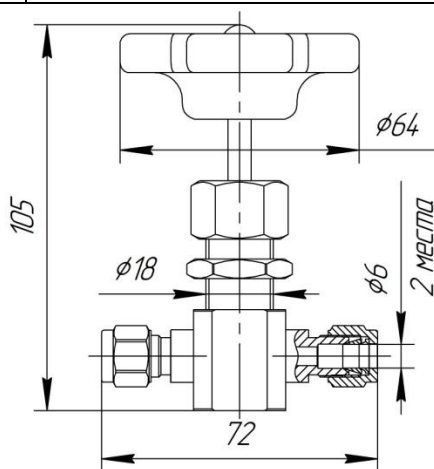


Рисунок 1 – Габаритно-присоединительные размеры ВИГ250Ф-И1-М6М6М

1.4 Устройство и работа

Изделие состоит из корпуса 1 (рисунок 2), по бокам которого расположены входной 2 и выходной 3 штуцеры. В корпусе 1 установлена игла 4 с сальниковым пакетом, включающим в себя поднабивочное кольцо 5, сальниковую набивку 6 и буксу 7. Сальниковый пакет через буксу 7 сжат гайкой 8. На конце иглы 4 закреплён маховик 9, содержащий табличку 10 с надписью «ОТКР-ЗАКР» и закреплённый через шайбу 11 гайкой 12.

Крепления изделия непосредственно на панель осуществляется крепёжной гайкой 13 или с помощью кронштейна (рисунок 3), который заказывается отдельно.

Функционирование изделий происходит следующим образом. Поток

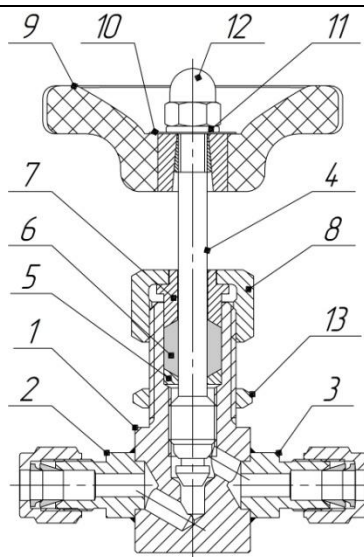


Рисунок 2 – Конструктивная схема изделия:

- 1 – корпус; 2 – входной штуцер;
- 3 – выходной штуцер; 4 – игла;
- 5 – поднабивочное кольцо;
- 6 – сальниковая набивка;
- 7 – букса; 8 – гайка; 9 – маховик;
- 10 – табличка «ОТКР-ЗАКР»;
- 11 – шайба; 12 – гайка колпачковая;
- 13 – гайка крепёжная

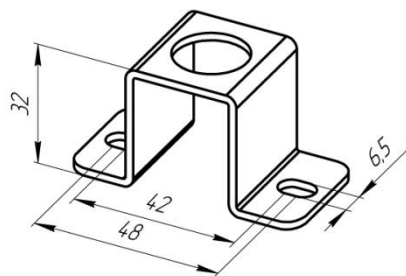


Рисунок 3 – Габаритно-присоединительные размеры кронштейна ВИГ-И1-00.08

жидкости, подаваемый к входному штуцеру 2 (рисунок 2), проходит вовнутрь корпуса 1 и подается к игле 4. При завёрнутом положении иглы 4 происходит запирание потока. Сальниковая набивка 6 препятствует попаданию рабочей среды в атмосферу, обеспечивая герметичность изделия.

Изделия с дренажным элементом (рисунок 4), позволяют проверить работоспособность манометра в рабочем состоянии без разборки его соединения с измерительной магистралью.



Рисунок 4 – Изделие с дренажным элементом

1.5 Средства измерения, инструменты и принадлежности

Для сборки и разборки изделий применяются рожковые ключи S10, S22, S24, ключ для винтов с внутренним шестигранником 5 мм.

1.6 Маркировка

Изделия маркируются по ГОСТ 5761. Направление движения потока указано стрелкой на корпусе. На маховике имеется табличка «ОТКР-ЗАКР». Обозначение, месяц и год изготовления изделия указаны на корпусе или прикрепленной к нему табличке.

1.7 Упаковка и консервация

Упаковывание изделий обеспечивает их сохранность при хранении и транспортировании. Упаковывание производится в закрытых вентилируемых помещениях при температуре окружающего воздуха от 15 до 40 °С и относительной влажности воздуха до 80 % при отсутствии в окружающей среде агрессивных

примесей.

На упаковке указывается наименование и адрес предприятия-изготовителя; обозначение изделия; дата упаковки; номер технических условий; знак обращения продукции на рынке.

Консервация производится помещением изделия в обёрточную бумагу по ГОСТ 8273. Предельный срок защиты изделия без переконсервации: для изделия из углеродистой стали – 1 год; для изделия из некорродирующей стали – 5 лет.

2 ИСПОЛЬЗОВАНИЕ ПО НАЗНАЧЕНИЮ

2.1 Эксплуатационные ограничения

При эксплуатации изделий по условиям безопасности следует соблюдать ограничения, указанные в технических характеристиках (таблица 1). Запрещается эксплуатация изделий в системах, рабочее давление и температура в которых может превышать предельные значения, указанные в паспорте изделия. Несоблюдение указанных условий может привести к выходу из строя изделий и прорыву рабочей среды.

2.2 Подготовка к использованию

2.2.1 Эксплуатация изделий разрешается только при наличии инструкции по технике безопасности, утверждённой руководителем предприятия-потребителя и учитывающей специфику применения изделия. Перед установкой изделий на место эксплуатации, а также в процессе его эксплуатации производится внешний осмотр изделий на предмет отсутствия трещин, вмятин, глубоких царапин.

2.2.2 Изделия могут быть смонтированы в любом положении, удобном для обслуживания.

ВНИМАНИЕ! НАПРАВЛЕНИЕ ДВИЖЕНИЯ РАБОЧЕЙ СРЕДЫ
УКАЗАНО СТРЕЛКОЙ НА КОРПУСЕ ИЗДЕЛИЯ.

2.2.3 Для монтажа изделия с обжимным фитингом (рисунок 5) необходимо вставить подсоединяемую трубку в фитинг до упора в буртик и закрутить гайку вручную. Затем, удерживая неподвижно корпус фитинга, затянуть гайку на 1,25 оборота.

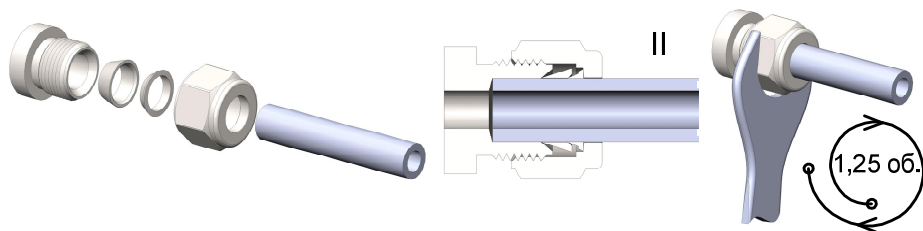


Рисунок 5 – Схема монтажа изделия с обжимным фитингом

2.2.4 После монтажа изделий следует проверить на герметичность места соединений при рабочем давлении.

2.3 Использование изделий

2.3.1 Периодическая проверка (диагностирование)

При проверке изделий на месте эксплуатации проверяется герметичность путём визуального осмотра мест соединений.

Периодическая поверка работоспособности изделий производится в сроки, установленные предприятием-потребителем в зависимости от условий эксплуатации.

2.3.1.1 Проверка герметичности сальниковой набивки

В случае если рабочая среда имеет жидкое состояние – метод проверки визуальный. В случае если рабочая среда имеет газообразное состояние – метод проверки пузырьковый, способ реализации метода – обмыливание. Если присутствует пропуск

среды через сальниковое уплотнение необходимо подтянуть гайку 8 (рисунок 2). Если подтяжка крепежа сальника не устранила пропуск среды необходимо обратиться к производителю.

2.3.1.2 Проверка состояния внутренних деталей

Производится демонтаж изделия из системы, его разборка и визуальный осмотр на предмет отсутствия механических повреждений, в случае обнаружения которых необходимо провести замену на оригинальные детали, после чего провести работы по испытанию на плотность и герметичность затвора.

2.3.2 Критерии предельного состояния изделий:

- начальная стадия нарушения целостности корпусных деталей (течь);
- недопустимое изменение размеров элементов по условиям прочности и функционирования изделия;
- потеря герметичности в сальниковом уплотнении, неустраняемая его подтяжкой;
- возникновение трещин на основных деталях изделия.

2.3.3 Критерии отказов изделий:

- потеря герметичности по отношению к внешней среде корпусных деталей (критический отказ);
- потеря герметичности по отношению к внешней среде подвижных соединений (узел сальникового уплотнения);
- потеря герметичности в затворе;
- заклинивание подвижных частей.

3 ТЕХНИЧЕСКОЕ ОБСЛУЖИВАНИЕ И РЕМОНТ

3.1 Общие указания

К обслуживанию изделий должны допускаться лица, изучившие настоящее руководство по эксплуатации и прошедшие соответствующий инструктаж.

При эксплуатации изделий следует соблюдать настоящее руководство по эксплуатации, местные инструкции и другие нормативно-технические документы, действующие в данной отрасли промышленности.

3.2 Меры безопасности

Присоединение и отсоединение изделий от магистралей, подводящих рабочую среду, должны производиться после снятия давления в линии до и после изделий.

3.3 Техническое обслуживание

Техническое обслуживание изделий заключается в периодической проверке его работоспособности и, при необходимости, чистке внутренних частей от загрязнения.

В процессе эксплуатации изделия должны подвергаться периодическому осмотру. Эксплуатация изделий с повреждениями, утечками рабочей среды и другими неисправностями категорически запрещается.

3.4 Проверка работоспособности

Работоспособность изделий контролируется следующим образом:

– игла заворачивается по часовой стрелке до упора без рывков;

– на вход изделия подается рабочая среда с рабочим давлением;

– при отсутствии на выходе изделия рабочей среды оно считается работоспособным.

4 ПРАВИЛА ХРАНЕНИЯ И ТРАНСПОРТИРОВАНИЯ

Изделия могут храниться как в транспортной таре, так и без упаковки на стеллажах.

Изделия в упаковке транспортируются любым видом закрытого транспорта, в том числе и воздушным транспортом в соответствии с правилами перевозки грузов, действующими на каждом виде транспорта.

Допускается транспортирование изделий в контейнерах. Во время погрузочно-разгрузочных работ и транспортирования ящики не должны подвергаться резким ударам.

Способ укладки ящиков в транспортирующее средство должен исключать возможность их перемещения.

Срок пребывания изделий в условиях транспортирования не более 6 месяцев.

5 ТРЕБОВАНИЯ ОХРАНЫ ОКРУЖАЮЩЕЙ СРЕДЫ

Утилизация изделий производится по инструкции эксплуатирующей организации.